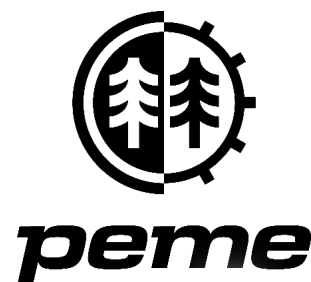


PL Przenośna samochodowa lodówka turystyczna
 EN Portable car cooler box
 DE Tragbarer Autokühlschrank
 RU Переносной автомобильный холодильник
 RO Frigider auto portabil
 LT Nešiojamas automobilinis šaldytuvas
 CZ Přenosná turistická lednička do auta
 SK Prenosná turistická ľadnička do auta
 HU Hordozható autós hűtőláda
 BG Преносим туристически автомобилен хладилник
 FR Réfrigérateur de voiture portable
 IT Frigorifero portatile da viaggio
 ES Frigorífico portátil de viaje



essential

ioEss-M

ioEss-L

PL Podręcznik użytkownika.....	2
EN User Manual.....	5
DE Bedienungsanleitung	8
RU Руководство к пользованию.....	11
RO Manual de utilizare	14
LT Naudotojo vadovas.....	17
CZ Příručka uživatele	20
SK Příručka uživateľa	23
HU Használati kézikönyv	26
BG Инструкция за употреба.....	29
FR Manuel d'utilisation	32
IT Manuale d'uso.....	35
ES Manual de uso.....	38

PL Producent - Morele.net sp. z o.o. al. Jana Pawła II 43b, 31-864 Kraków, Polska
 EN Manufacturer - Morele.net sp. z o.o. al. Jana Pawła II 43b, 31-864 Cracow, Poland
 DE Hersteller - Morele.net sp. z o.o. al. Jana Pawła II 43b, 31-864 Krakau, Polen
 RU Производитель - ООО Morele.net, др. Яна Павла II 43б, 31-864 Краков, Польша
 RO Producător - Morele.net sp. z o.o. al. Jana Pawła II 43b, 31-864 Cracovia, Polonia
 LT Gamintojas - Morele.net sp. z o.o al. Jana Pawła II 43b, 31-864 Krokua, Lenkija
 CZ Výrobce - Morele.net sp.z o.o. al. Jana Pawła II 43b, 31-864 Krakov, Polsko
 SK Výrobca - Morele.net sp.z o.o. al. Jana Pawła II 43b, 31-864 Krakov, Polsko
 HU Gyártó - Morele.net sp. z o.o. al. Jana Pawła II 43b, 31-553 Krakkó, Lengyelország
 BG Производител - Morele.net sp. z o.o. al. Jana Pawła II 43b, 31-553 Краков, Полша
 FR Fabricant - Morele.net sp. z o.o. al. Jana Pawła II 43b, 31-864 Cracovie, Pologne
 IT Fabbicante - Morele.net sp. z o.o. al. Jana Pawła II 43b, 31-864 Cracovia, Polonia
 ES Fabricante - Morele.net sp. z o.o. al. Jana Pawła II 43b, 31-864, Cracovia, Polonia



PL Podręcznik użytkownika

Użytkownikowi,

Aby zmniejszyć ryzyko awarii, porażenia prądem, obrażeń, pożaru i uszkodzenia produktu, należy uważnie przeczytać wszystkie wskazówki i ostrzeżenia w tej instrukcji przed użyciem urządzenia. Instrukcja ta zawiera ważne informacje dotyczące bezpieczeństwa użytkownika i konserwacji sprzętu. Zachowaj ją w celu możliwości skorzystania z informacji dotyczących konserwacji.

SPECYFIKACJA TECHNICZNA

Opis produktu	Przenośna lodówka turystyczna	
Model	Essential M	Essential L
Napięcie	DC 12 V lub AC 220~240 V	
Moc	DC 43-45W lub AC 55-60W	
Głośność	42 dB	
Klasa energetyczna	E	D
Zakres temperatur	od 18°C poniżej temperatury otoczenia do +65°C	
Wymiary	410x330x420 mm	410x320x460 mm
Waga netto	4,1 kg	4,4 kg

CHARAKTERYSTYKA I PRZEZNACZENIE

- Urządzenie przeznaczone jest do utrzymywania umieszczonych w nim produktów w zadanej temperaturze.
- **UWAGA!** Urządzenie nie jest przeznaczone do obniżania temperatury ciepłych ani podgrzewania zimnych produktów.
- Temperatura chłodzenia wynosi 18°C poniżej temperatury otoczenia.
- Temperatura grzania wynosi maksymalnie 65°C.
- Produkt korzysta z technologii termoelektrycznej (wykorzystuje moduły Peltiera) przez co, w przeciwieństwie do urządzeń wykonanych w technologii sprężarkowej i absorpcyjnej, urządzenie jest lekkie, ciche i nie zanieczyszcza środowiska.
- Lodówka turystyczna nie zastąpi w pełni lodówki domowej – wykorzystuje inną technikę chłodzenia i funkcjonuje przy zmiennych parametrach zewnętrznych. Tym samym osiągi i sposób działania obu tych urządzeń nie są ze sobą porównywalne.

ŚRODOWISKO

Urządzenie jest dostarczane w opakowaniu w celu ochrony przed ewentualnymi uszkodzeniami w czasie transportu. Opakowania są surowcami nieprzetworzonymi i mogą być recyklingowane. Wyrzucaj te materiały do odpowiednich kolorowych pojemników przeznaczonych do selektywnej zbiórki.



Chroń środowisko i nie wyrzucaj zużytego urządzenia do domowego kosza na śmieci. Oddawaj je w miejscu zakupu lub przekazuj do wydzielonego punktu składowania surowców wtórnych.

Zużyte urządzenia elektryczne (w tym lodówka turystyczna) są surowcami wtórnymi – nie wyrzucaj ich do pojemników na odpady domowe, ponieważ mogą one zawierać substancje niebezpieczne dla zdrowia i środowiska. Prosimy o aktywną pomoc w oszczędnym gospodarowaniu zasobami naturalnymi i ochronie środowiska naturalnego przez przekazanie zużytego urządzenia do punktu składowania surowców wtórnych – zużytych urządzeń elektrycznych.

BEZPIECZEŃSTWO

UWAGA! Z urządzenia można korzystać wyłącznie zgodnie z jego przeznaczeniem, czyli do chłodzenia bądź ogrzewania produktów konfekcjonowanych (w opakowaniu). Każde inne zastosowanie urządzenia może być niebezpieczne. Producent nie może być pociągany do odpowiedzialności za szkody, które zostały spowodowane nieprawidłowym użytkowaniem urządzenia.

- Nie korzystaj z urządzenia, jeżeli widoczne jest widocznie uszkodzone.
- Urządzenie zostało zaprojektowane i skonstruowane w oparciu o najnowszą wiedzę z zakresu bezpieczeństwa. Elementy niebezpieczne, które potencjalnie mogą być stanowić zagrożenie odniesienia obrażeń zostały wyeliminowane lub względnie zabezpieczone.
- Urządzenie stawiaj na chłodnej, stabilnej i równej powierzchni. Maksymalny długotrwały przechył urządzenia to 5° z dopuszczeniem krótkotrwałych przechyłów do 45°.
- Nie upuszczaj urządzenia.

- Nie zanurzaj kabla, wtyczki oraz całego urządzenia w wodzie ani innych cieczach. Nie wystawiaj urządzenia na działanie warunków atmosferycznych ani nie używaj w warunkach podwyższonej wilgotności lub w pobliżu źródeł ciepła.
- Okresowo sprawdzaj stan kabla zasilającego oraz stan gniazd na urządzeniu. Jeżeli kabel jest uszkodzony, urządzenie zostało upuszczone, wtyczka osadzona jest luźno lub w jakikolwiek inny sposób urządzenie pracuje nieprawidłowo niezwłocznie przestań korzystać z niego. Przekaż uszkodzone urządzenie do autoryzowanego punktu serwisowego w celu naprawy.
- Chroń otwory wentylacyjne przed kurzem i odpadkami, nie umieszczaj w nich żadnych przedmiotów.
- Zachowaj szczególną ostrożność i nie pozwól na używanie urządzenia dzieciom lub osobom nie zaznajomionym z jego obsługą bez nadzoru.
- Dokonywanie na własną rękę wszelkich napraw i zmian w konstrukcji (w tym demontaż oryginalnych części, instalowanie części pochodzenia innego niż od producenta itp.) powodują utratę gwarancji i mogą powodować bezpośrednie zagrożenie dla użytkownika. Zmian na urządzeniu mogą dokonywać wyłącznie pracownicy serwisu producenta lub osoby przeszkolone przez nie w tym zakresie.

Wszystkie urządzenia podlegają stałym działaniom innowacyjnym w celu zapewnienia wysokiej jakości. Z tego powodu producent zastrzega sobie prawo do wprowadzania zmian technicznych.

Wszelkie pytania lub wątpliwości związane ze sprzętem kieruj do specjalistycznej placówki handlowej.

UWAGA! Osoby przebywające w pobliżu w trakcie użytkowania sprzętu należy uprzedzić o ewentualnych zagrożeniach. Zachowaj szczególną ostrożność w obecności dzieci.



UWAGA! Przestrzegaj zasad ogólnych przepisów i środków bezpieczeństwa obowiązujących dla obchodzenia się z urządzeniami elektrycznymi.

- **Urządzenie jest zasilane napięciem sieciowym 230V lub 12V z instalacji samochodowej.**
- Po zakończeniu użytkowania wyjmij ładowarkę z gniazda akumulatora.
- Kabel urządzenia nie może zwiśać poza krawędź stołu lub dotykać gorących powierzchni, ponieważ grozi to jego uszkodzeniem.
- Okresowo sprawdzaj stan kabla i gniazd zasilania w urządzeniu. Kabel nie powinien być uszkodzony, a wtyczka musi być osadzona ciasno i nieruchomo. Zaprzestań korzystania z urządzenia, jeżeli któryś z elementów funkcjonuje nieprawidłowo i przekaż urządzenie do autoryzowanego serwisu w celu naprawy.
- Zwróć uwagę na to, aby przewód elektryczny nie był przygnieciony i jego ułożenie nie powodowało ryzyka potknięcia się o niego.
- Przed przystąpieniem do czyszczenia urządzenia, odłącz kabel zasilający.
- Nie używaj ostrych narzędzi, by pozbyć się lodu ze ścianek – by rozmrozić lodówkę pozostaw ją odłączoną od prądu i z otwartym wiekiem.
- Jeżeli nie planujesz używania urządzenia przez dłuższy czas – wyłącz je, odłącz kabel zasilający, rozmroź, wyczyść, wytrzyj do sucha i pozostaw otwarte wieko, by zapobiec powstawaniu pleśni wewnątrz.
- **UWAGA!** Nigdy nie dokonuj na własną rękę żadnych modyfikacji w sieci elektrycznej. Zmiany takie zlecaj specjalistom.
- **UWAGA!** Pamiętaj, aby przed rozpoczęciem wykonywania wszelkich napraw, konserwacji lub czyszczenia sprzętu wyjąć wtyczkę zasilania z gniazda.
- Do podłączania urządzenia nie stosuj przedłużaczy.

UWAGA! W przypadku korzystania z urządzenia w samochodzie: przypnij kabel zasilający urządzenia dopiero po uruchomieniu silnika, aby uniknąć śpięcia.

UWAGA! Po każdorazowym zapaleniu silnika samochodu należy włączyć urządzenie. Urządzenie wyłącza się samoczynnie po każdym zgaszeniu silnika.

UWAGA! Nigdy nie podłączaj jednocześnie dwóch kabli zasilających, ani nie zmieniaj źródła zasilania podczas pracy urządzenia. Aby zmienić źródło zasilania urządzenia wyłącz urządzenie, odłącz przewód zasilający, podłącz nowy przewód, a następnie włącz urządzenie.

PRĄD ELEKTRYCZNY

Urządzenie jest wykonane w II klasie izolacji i nie wymaga uziemienia.

NIEBEZPIECZEŃSTWO! Niewłaściwe podłączenie przewodu może powodować ryzyko porażenia prądem elektrycznym.

- Przed podłączeniem urządzenia do zasilania upewnij się, że lokalne napięcie odpowiada rodzajowi wtyczki.
- Nie modyfikuj wtyczki, jeśli nie pasuje ona do gniazdka. W takim przypadku zleć zainstalowanie innego gniazdka wykwalifikowanemu elektrykowi.

WARUNKI PRACY I WSKAZÓWKI DOTYCZĄCE UŻYTKOWANIA

Dla osiągnięcia optymalnych efektów pracy urządzenia:

- Umieść w lodówce zmrożone produkty, aby oszczędzić czas na chłodzeniu.
- Dla zwiększenia wydajności lodówki włóż do niej wkłady chłodzące.
- Aby zapewnić szczelność lodówki uchwyt trzymaj w pozycji opuszczonej – tj. blokującej pokrywę.
- Chroń urządzenie przed warunkami atmosferycznymi – deszczem, bezpośrednią ekspozycją na słońce czy wilgocią. Nie zostawiaj urządzenia w nagrzanym samochodzie. W miarę możliwości, umieszczaj urządzenie w cieniu, na chłodnej i równej powierzchni.
- Nie blokuj wewnętrznej kratki wentylacyjnej produktami – staraj się układać rzeczy tak, by zapewnić cyrkulację powietrza. Chroń zewnętrzne otwory wentylacyjne przed kurzem i odpadkami. Nie umieszczaj na nich żadnych przedmiotów.
- Artykuły spożywcze przechowuj we własnych lub dodatkowych opakowaniach aby zapobiec przenikaniu zapachów, skraplaniu lub szronieniu.
- Podczas postoju nie zasilaj lodówki korzystając z gniazda zapalniczki dłużej niż 3 godziny. Może doprowadzić to do nadmiernego wyładowania akumulatora.
- Częste otwieranie i zamykanie urządzenia, czyli częsta zmiana temperatur, prowadzi do zjawiska szronienia lub skraplania – na wewnętrznych ścianach komory lub samych produktach.
- Optymalna temperatura wewnątrz komory urządzenia, przy zachowaniu stałych parametrów zewnętrznych, osiągnana jest ok. 2-4h od momentu uruchomienia.
- Podczas dłuższego okresu nie korzystania z urządzenia należy pozostawić pokrywę uchyloną. Zapobiegnie to pleśni i powstawaniu przykrych zapachów.

UWAGA! Urządzenie nie jest przeznaczone do obniżania temperatury ciepłych ani podgrzewania zimnych produktów.

UWAGA! Nie przełączaj urządzenia bezpośrednio z trybu chłodzenia w tryb podgrzewania i odwrotnie. Przy zmianie trybu zawsze odczekaj co najmniej 30 min przy wyłączonym urządzeniu.

CZYSZCZENIE I KONSERWACJA

- Przed przystąpieniem do czyszczenia odłącz urządzenie od zasilania i odczekaj aż urządzenie wróci do temperatury otoczenia.
- Nie myj urządzenia pod bieżącą wodą ani nie zanurzaj go w wodzie, aby nie uszkodzić elementów elektrycznych.
- Użyj suchego ręcznika lub czystej ściereki by osuszyć wnętrze. Nie przechylaj i nie odwracaj urządzenia do góry nogami by usunąć wodę.
- Obudowę oraz komorę na produkty czyść wilgotną ściereczką, a następnie wytrzyj do sucha.
- Nie czyść urządzenia gąbkami ani szmatkami z ostrą powierzchnią, aby go nie zniszczyć.
- Czyść urządzenie okresowo i zaraz po zabrudzeniu.

PRZECHOWYWANIE

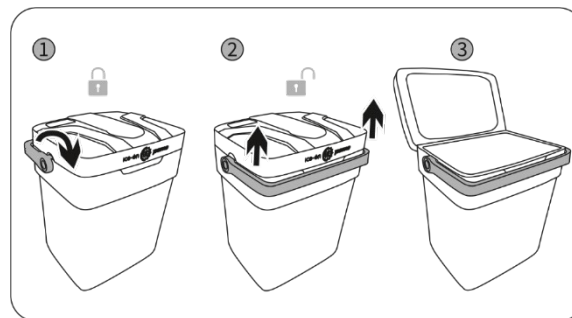
Jeżeli urządzenie nie będzie używane przez dłuższy czas:

- Wyłącz i odłącz urządzenie od źródła zasilania, by uniknąć porażenia prądem.
- Wyjmij wszystkie przedmioty przechowywane wewnątrz urządzenia.
- Jeżeli wewnątrz komory znajduje się woda, wytrzyj ją suchą, czystą ściereczką.
- Ustaw urządzenie w chłodnym i suchym miejscu.
- Pozostaw lekko uchylone wieko, by zapobiegać wytwarzaniu przykrych zapachów lub pleśni.
- Rekomendowane warunki przechowywania: Temperatura otoczenia: 25°C, wilgotność otoczenia ≤ 75%.

OBSŁUGA

Aby otworzyć lodówkę

1. Przełóż uchwyt do przodu
2. Unieś wieko lodówki
3. Lodówka jest otwarta.
4. Aby zablokować lodówkę przed samoczynnym otwarciem w czasie transportu zamknij wieko i przełóż uchwyt do tyłu.



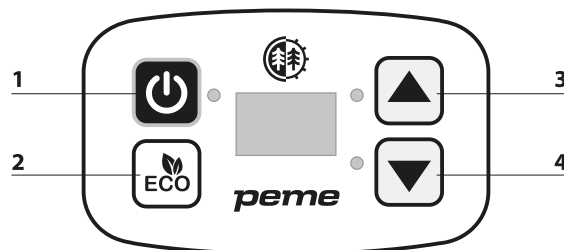
UWAGA! Przed pierwszym użyciem smyć wszystkie części urządzenia stykające się z żywnością miękką szmatką zwilżoną letnią wodą, a następnie wysusz suchą ściereczką.

ZASILANIE

Z gniazda zapalniczki DC 12V lub zasilanie sieciowe AC 220-240V.

WŁĄCZ / WYŁĄCZ

Wciśnij przycisk **WŁĄCZ / WYŁĄCZ (1.)** by uruchomić / wyłączyć urządzenie.



- | | |
|----|---|
| 1. | WŁĄCZ / WYŁĄCZ |
| 2. | ECO |
| 3. | ZWIĘKSZANIE TEMPERATURY / STRZAŁKA W GÓRĘ |
| 4. | ZMNIEJSZANIE TEMPERATURY / STRZAŁKA W DÓŁ |

USTAWIANIE TEMPERATURY

Wciśnij przycisk **ZWIĘKSZANIE TEMPERATURY (3.)** lub **ZMNIEJSZANIE TEMPERATURY (4.)** by ustawić temperaturę. Temperatura zostanie zapisana automatycznie (**uwaga:** domyślnie wyświetlana temperatura to bieżąca temperatura wewnątrz urządzenia – nowo ustawiona temperatura zostanie osiągnięta po pewnym czasie). Maksymalna temperatura chłodzenia to 18°C poniżej temperatury otoczenia, a maksymalna temperatura grzania to 65°C.

TRYB CHŁODZENIA

Gdy urządzenie jest włączone, wciśnij przycisk **ECO (2.)** by przełączyć się między normalnym trybem pracy lub trybem ECO (oszczędzanie energii). Domyślnie ustawiony jest normalny tryb pracy.

UWAGA! Funkcja ECO nie działa przy używaniu zasilania 12V.

ŁADOWANIE URZĄDZEŃ POPRZEZ PORT USB

Urządzenie wyposażone jest w port USB znajdujący się obok gniazda zasilania. Gdy urządzenie jest uruchomione podłącz przewód USB i naładuj swoje urządzenie mobilne.

UWAGA! W zestawie nie znajduje się kabel USB.

ROZWIĄZYWANIE PROBLEMÓW

PROBLEM	POWODY / PROPONOWANE ROZWIĄZANIE
Urządzenie nie działa	<ul style="list-style-type: none"> • Sprawdź, czy urządzenie jest podłączone do źródła zasilania. • Sprawdź czy kabel jest dobrze osadzony w gnieździe zasilania. • Sprawdź, czy bezpiecznik nie został spalony. • Sprawdź czy źródło zasilania funkcjonuje prawidłowo
Przegródki w komorze urządzenia są zbyt ciepłe	<ul style="list-style-type: none"> • Pokrywa urządzenia jest otwierana zbyt często. • Niedawno umieszczono w urządzeniu dużą ilość ciepłego lub gorącego jedzenia.



	<ul style="list-style-type: none"> • Urządzenie było długo odłączone od zasilania.
Na zewnętrznej części urządzenia lub w szczelinie pokrywy pojawiają się krople wody	To normalne zjawisko, wilgoć skrapla się do postaci wody po zetknięciu z zimną powierzchnią lodówki.

dni od momentu przekazania decyzji, sprzęt zostanie odesłany do klienta na jego koszt.

GWARANCJA

Sprzedawca w imieniu Gwaranta udziela gwarancji na terytorium Rzeczypospolitej Polskiej na okres 24 miesięcy od daty sprzedaży. Gwarancja na sprzedany towar nie wyłącza, nie ogranicza ani nie zawiesza uprawnień Kupującego wynikających z Ustawy o prawach konsumenta.

KARTA GWARANCYJNA → Patrz strona 41

WARUNKI GWARANCJI

1. Reklamacji i gwarancji podlegają wyłącznie wady ukryte powstałe z winy producenta.
2. Gwarancja będzie respektowana przez sklep lub serwis po przedstawieniu przez klienta:
 - a. ważnej czytelnie i poprawnie wypełnionej karty gwarancyjnej z pieczętąką sprzedaży oraz podpisem sprzedawcy,
 - b. ważnego dowodu zakupu sprzętu z datą sprzedaży,
 - c. reklamowanego towaru lub wadliwej części.

W przypadku zakupu na odległość, karta gwarancyjna jest ważna wyłącznie na podstawie dokumentu zakupu (paragon / faktura).
3. Reklamacja zostanie rozpatrzona w terminie do 14 dni od momentu zgłoszenia wady przez Klienta.
4. Wady fabryczne i uszkodzenia ujawniane w okresie gwarancyjnym będą naprawiane bezpłatnie w terminie nie dłuższym niż 21 dni od daty dostarczenia towaru do sklepu lub serwisu.
5. W przypadku konieczności sprowadzenia części z importu okres realizacji naprawy gwarancyjnej może się wydłużyć o czas niezbędny do jej sprowadzenia jednak nie dłużej niż o 40 dni.
6. Gwarancją nie są objęte:
 - a. uszkodzenia mechaniczne i wywołane nimi wady,
 - b. uszkodzenia i wady wynikłe wskutek niewłaściwego z przeznaczeniem użytkowania i przechowywania, niewłaściwego montażu i konserwacji,
 - c. uszkodzenia i zużycie elementów eksploatacyjnych takich elementów jak: kable, linki, paski, elementy gumowe, kółka.
 - d. czynności związane z montażem, konserwacją, które zgodnie z instrukcją obsługi użytkownik zobowiązany jest wykonać we własnym zakresie.
7. Gwarancja nie ma zastosowania w następujących przypadkach:
 - a. upływu terminu ważności,
 - b. dokonania przez klienta samodzielnych napraw i modyfikacji z użyciem nieoryginalnych części,
 - c. gdy powstała wada wynika z nieprawidłowej instalacji lub na skutek nieprzestrzegania zasad prawidłowej eksploatacji opisanych w instrukcji obsługi,
 - d. użytkowania innego niż użytkowanie domowe,
 - e. uszkodzeń powstałych w transporcie.
8. Duplikaty karty gwarancyjnej nie będą wydawane.
9. W ramach gwarancji klient ma prawo żądać następujących rodzajów świadczonego bezpłatnie zadośćuczynienia:
 - a. naprawy produktu,
 - b. wymiany produktu,
 - c. obniżenia ceny,
 - d. rozwiązania umowy i pełnego zwrotu poniesionych kosztów.
10. W celu zgłoszenia reklamacji należy:
 - a. Przedstawić produkt lub jego część, której dotyczy gwarancja.
 - b. Dowód zakupu określający nazwę i adres sprzedającego, datę i miejsce zakupu, rodzaj produktu lub ważną kartę gwarancyjną z pieczętąką sklepu.
 - c. W przypadku dostarczenia brudnego produktu serwis może odmówić jego przyjęcia lub też na koszt klienta za jego pisemną zgodą dokonać czyszczenia.
11. W przypadku pozytywnego rozpatrzenia reklamacji sprzęt zostanie naprawiony lub wymieniony na nowy lub zostaną klientowi zwrócone pieniądze. Koszty transportu towaru do klienta pokrywa serwis producenta.
12. W przypadku odrzucenia reklamacji gwarancyjnej, klient otrzyma szczegółowe uzasadnienie podjętej decyzji oraz w terminie do 14

EN User Manual

Dear User,

To reduce the risk of failure, electric shock, injuries, fire and product damage, read all the instructions and warnings in this manual thoroughly before you use the device.
This manual contains important information on the device safety, use and maintenance. Keep it for future use of maintenance information.

TECHNICAL SPECIFICATION

Product description	Portable cooler box	
Model	Essential M	Essential L
Voltage	DC 12 V or AC 220-240 V	
Power	DC 43-45W or AC 55-60W	
Sound level	42 dB	
Energy label	E	D
Temperature range	from 18°C below ambient temperature up to + 65 ° C	
Dimensions	410x330x420 mm	410x320x460 mm
Net weight	4,1 kg	4,4 kg

DESCRIPTION AND DESIGNED USE

- The device is designed for keeping the products placed in it at a preset temperature.
- **PLEASE NOTE!** The device is not designed for cooling down hot products or heating cold ones.
- The cooling temperature is 18°C below the ambient temperature.
- The heating temperature is max. 65°C.
- The product uses the thermoelectric technology (uses Peltier effect) thanks to which, contrary to compressor and absorption devices, it is lightweight, silent and does not pollute the environment.
- The portable cooler box cannot replace a household fridge as it uses a different cooling technology and its performance is based on changing ambient parameters. All the same, the parameters, performance and operation method of the two devices are not comparable.

ENVIRONMENT

The device is delivered in a package to protect it against any possible transport damage. The packaging is made from non-processed material and can be recycled. Throw the materials to appropriate colour containers for selective waste collection.



Protect the environment and do not throw used batteries into household wastes. Return them to the point of sale or a special recycling centre.

Used electrical equipment (including the computer and power supply) are recyclable. Do not throw them out with household waste as they may contain substances dangerous to the health and environment. You can actively contribute to sustainable use of natural resources and the protection of the natural environment by handing the used device to a recycling centre for used electrical devices.

SAFETY

PLEASE NOTE! The device should always be used in line with its designed use, i.e. for cooling or heating packed products. Any other use of the device can be dangerous. The manufacturer cannot be held liable for any losses caused by incorrect use of the device.

- Do not use the device if it is visibly damaged.
- The device was designed and built based on the cutting-edge knowledge concerning safety. Any dangerous components likely to result in any damage were eliminated or protected.
- Always place the device on a cool, stable and level surface. The maximum long-term tilt of the device is 5 ° with the permissible short-term tilt of up to 45 °.
- Do not drop the device.
- Do not immerse the cable, plug or the whole device in water or other liquids. Do not expose the device to weather conditions and do not use it in increased humidity or near heat sources.
- Check the device power supply cable and the ports for damage periodically. If the cable is damaged, the device was dropped, the plug is loose or the device operates incorrectly in any way, stop using it immediately. Take the damaged device to an authorised service workshop for repair.
- Protect any ventilation openings from dust and debris, do not place any objects in them.

- Exercise utmost care and do not allow children or people not familiar with the device operation to use the device without supervision.
- Any repairs and structural modifications (including dismantling original parts, installing parts not supplied by the manufacturer etc.) shall invalidate the warranty and can result in a direct hazard for the user. Any device modifications can be carried out solely by the manufacturer's technicians or people having relevant training.

All devices are subject to regular innovation activities to ensure their high quality. This is why the manufacturer reserves the right to introduce technical modifications.

If you have any questions or doubts concerning this equipment, contact the specialist dealer.

PLEASE NOTE! Any people in the vicinity of the used device should be warned of the possible hazards. Exercise particular care in the presence of children.



PLEASE NOTE! Follow general regulations and safety measures in force for handling electrical devices.

- **The device is supplied with 230V or 12V from the vehicle system.**
- Remove the plug from the battery socket when you no longer use the device.
- The device cable cannot hang down from the table edge or touch any hot surface as it may get damaged.
- Check the cable and power sockets in the device periodically. The cable should not be damaged and the plug must not be loose. Stop using the device if any component operates incorrectly and take the device to an authorised service workshop for repair.
- Ensure the power supply cord is not crushed and its location does not create a risk of tripping over.
- Disconnect the power cord before cleaning the device.
- Do not use sharp tools to remove ice from the sides. Leave the refrigerator unpowered and open to defrost it.
- If the device will not be used for a long time, turn it off, disconnect the power cord, defrost it, clean, wipe dry, and leave the lid open to prevent moulding.
- **PLEASE NOTE!** Never modify the electrical grid yourself. Always request qualified electricians to introduce such modifications.
- **PLEASE NOTE!** Remember to unplug the device before you start any repairs, maintenance or cleaning.
- Do not use any extension cords to connect the device.

CAUTION! If you are using your device in a car: do not plug the power cable until the engine runs to avoid a short circuit.

PLEASE NOTE! Switch the device on any time you start the vehicle motor. The device switches off automatically once you switch off the motor.

PLEASE NOTE! Never connect two power supply cables at the same time and do not change the power source when the device is on. To change the power source, switch the device off, disconnect the power cable, connect a new one, and switch the device on.

ELECTRICAL CURRENT

The device meets 2nd insulation class and does not require grounding. **DANGER! Incorrect connection of the cable may bring about the risk of electric shock.**

- Before you plug the device to the mains, ensure the local voltage conforms to the plug type.
- Do not modify the plug if it is not compatible with the socket. In such circumstances request a qualified electrician to install another socket.

OPERATING CONDITIONS AND TIPS

To achieve optimum performance of the device:

- Place frozen products in the cooler box to save the cooling time.
- To increase the cooler box performance, put ice packs in it.
- Keep the handle in the lowered position – i.e. locking the lid – to ensure the tightness of the refrigerator.
- Protect the device from weather, i.e. rain, direct sunlight or moisture. Do not leave the device in a hot vehicle. Whenever possible, place the device in a shade, on a cool and level surface.
- Do not obstruct the inner ventilation grille with products. Try to arrange the products to ensure air circulation. Protect external ventilation openings from dust and debris. Do not put any objects on them.
- Keep all food products in their original or extra packagings to prevent mixing of odours, condensation or frost.



- During a stop, do not supply the cooler box using the lighter socket for more than 3 hours. This can result in excess battery discharge.
- Frequent opening and closing of the device, i.e. frequent temperature change, results in frost or condensation on the inner walls of the chamber or on the products.
- The optimum temperature inside the device chamber, when constant ambient parameters are ensured, is reached ca. 2–4 hours after the device is started.
- Leave the cover ajar when the device is not used for a long period. This will prevent mold and bad odors.

PLEASE NOTE! The device is not designed for cooling down hot products or heating cold ones.

PLEASE NOTE! Do not switch the device directly from the cooling to the heating mode and the other way round. To change the mode, always wait at least 30 minutes with the device off.

CLEANING AND MAINTENANCE

- Before you start cleaning the device, disconnect it from the power supply and wait until the device reaches the ambient temperature.
- Do not wash the device using running water and do not immerse it in water so that you do not damage electrical components.
- In the event of liquid accumulation in the chamber of the device - use a dry towel to dry the interior. Do not tilt or turn the device upside down to drain the water.
- Use a wet cloth to clean the housing and the product chamber, and then wipe it dry.
- Never use any sponges or harsh clothes to clean the device so that you do not damage it.
- Clean the device periodically and as soon as it becomes dirty.

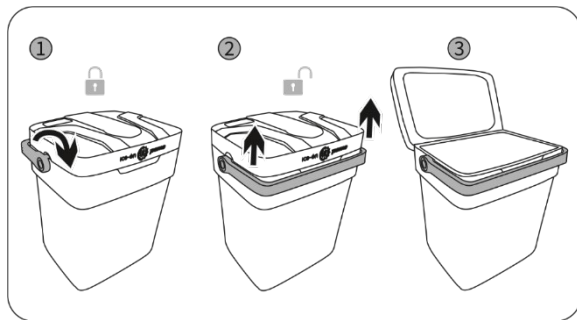
STORAGE

If the device will not be used for a long time:

- Turn the device off and disconnect it from a power source to avoid electric shock.
- Remove any objects from inside the device.
- If there is water in the compartment, wipe it dry with a clean cloth.
- Put the device in a cool and dry place.
- Keep the lid slightly open to prevent odours and moulding.
- Recommended storage conditions: Ambient temperature: 25°C, humidity \leq 75%.

OPERATION

CAUTION! Before the first use, clean all its parts in contact with food with a lukewarm moist soft cloth and then wipe dry.



To open the refrigerator

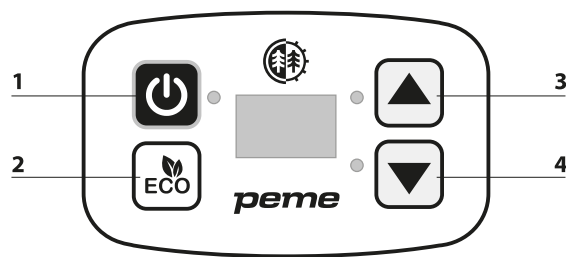
1. Move the handle to the front
2. Lift up the lid
3. The refrigerator is open.
4. To lock the refrigerator against opening during transport, close the lid and put the handle to the back.

POWER SUPPLY

From a DC 12 V car socket or AC 220–240 V grid.

ON/OFF

Press the **ON/OFF (1.)** button to turn the device on or off.



- | | |
|----|---|
| 1. | ON/OFF |
| 2. | ECO |
| 3. | INCREASING THE TEMPERATURE / UP ARROW |
| 4. | DECREASING THE TEMPERATURE / DOWN ARROW |

HOW TO SET THE TEMPERATURE

Use **(3.)** and **(4.)** to set the required temperature on the display. Once you set the temperature, the display will show the temperature inside the cooler box.

The maximum cooling temperature is 18°C below the ambient one, and the maximum heating temperature is 65°C (performance may vary depending on conditions such as input voltage, frequency of lid opening and closing, temperature of goods inside the machine, etc.).

COOLING MODE

When the appliance is switched on, press the ECO button (2.) to switch between normal operating mode or ECO (energy saving) mode. Normal operating mode is set by default.

PLEASE NOTE! The ECO function is not active when you use 12 V power supply.

USB CHARGING

Your device has a USB port next to the power ports. When the device is operating, connect the USB cable and charge your mobile device.

PLEASE NOTE! USB cable not included. **TROUBLESHOOTING**

PROBLEM	CAUSES AND SOLUTION
The device does not work	<ul style="list-style-type: none"> • Make sure the supply is powered. • Make sure the cord sits firmly in the power socket. • Make sure the fuse was not burnt. • Make sure the power source is functional. • The compressor start may be delayed due to rapid switching.
Divisions in the compartment are too warm.	<ul style="list-style-type: none"> • The lid is opened too often. • A significant amount of warm or hot food has been put into the device recently. • The device was disconnected from a power source for a long time.
There are water droplets on the external part of the device or the lid gap.	It is completely normal. Humidity from the air condenses as water comes into contact with the cool surface of the refrigerator.

WARRANTY

On behalf of the Warrantor, the seller grants a 24-month warranty in the territory of the Republic of Poland starting on the date of sale. The warranty for the product does not exclude, limit, or suspend any rights of the Buyer under the Consumer Rights Act.

WARRANTY CARD → See page 41.

WARRANTY TERMS AND CONDITIONS

1. The warranty covers only latent defects attributable to the manufacturer.
2. The claim shall be processed by the point of sale or technical service under the warranty if the customer produces:
 - a. a valid and clear warranty card filled in properly with a sale stamp and signature of the seller,
 - b. a valid proof of purchase with the date of sale,
 - c. the reported product or defective part.

In the case of a remote purchase, the warranty card is valid solely with a proof of purchase (receipt/invoice).

3. The claim is resolved within 14 days of the report by the Customer.
4. Manufacturing defects identified in the warranty period shall be repaired free of charge within 21 days following the delivery of the product to the point of sale or technical service.
5. If it is necessary to import parts for the repair, the warranty repair period may be extended by the time necessary to import the part, not longer than by 40 days.
6. Warranty exclusions:
 - a. mechanical damage and related defects,
 - b. damage and defects resulting from misuse and inappropriate storage, assembly, and maintenance,
 - c. damage and wear of such consumable elements as cables, ropes, belts, rubber elements, wheels,
 - d. activities related to the assembly or maintenance that are user's obligation in accordance with the manual.
7. The warranty shall not apply when:
 - a. it is past its validity period,
 - b. the customer had repaired or modified the product using non-genuine parts,
 - c. the defect resulted from incorrect installation or a failure to follow the rules of correct operation in accordance with the manual,
 - d. the product is used for purposes other than household use,
 - e. damage occurred during transport.
8. No duplicates of the warranty card are issued.
9. The customer is entitled to the following compensation free of charge:
 - a. product repair,
 - b. product replacement,
 - c. reduced price,
 - d. termination of a contract and full cost compensation.
10. To report a claim:
 - a. Present the product or its reported part.
 - b. Present the proof of purchase with the name and address of the seller, date and place of purchase, type of product, or a valid warranty card with a stamp of the point of sale.
 - c. If the product is delivered dirty, the technical service may refuse to accept it or clean it at customer's cost following their written approval.
11. If the claim is accepted, the device is repaired or replaced with a new one, or the customer is reimbursed. Transport cost from the service to the customer is covered by a manufacturer's service.
12. If the claim is rejected, the customer is provided with a detailed justification for the decision and the equipment is sent to them at their cost within 14 days following the provision of the decision.



DE Bedienungsanleitung

Lieber Benutzer,

Lesen Sie alle Hinweise und Warnungen in diesem Handbuch sorgfältig durch, bevor Sie das Gerät verwenden, um das Risiko von Ausfällen, Stromschlägen, Verletzungen, Bränden und Produktschäden zu verringern.

Dieses Handbuch enthält wichtige Informationen zur sicheren Verwendung und Pflege des Geräts. Bewahren Sie es zur Verwendung mit den Pflegehinweisen auf.

TECHNISCHE DATEN

Produktbeschreibung	Tragbarer Kühlschrank	
Modell	Essential M	Essential L
Spannung	DC 12 V oder AC 220-240 V	
Leistung	DC 43-45W oder AC 55-60W	
Lautstärke	42 dB	
Energieklasse	E	D
Temperaturbereich	von 18°C unter Umgebungstemperatur bis +65 °C	
Maße	410x330x420 mm	410x320x460 mm
Nettogewicht	4,1 kg	4,4 kg

MERKMALE UND VERWENDUNGSZWECK

- Das Gerät ist dafür ausgelegt, die darin befindlichen Produkte unter bestimmten Temperaturen aufzubewahren.
- ACHTUNG!** Das Gerät ist nicht zum Absenken der Temperatur warmer oder zum Erwärmen kalter Produkte vorgesehen.
- Die Kühltemperatur liegt 18°C unter der Umgebungstemperatur.
- Die Heiztemperatur beträgt maximal 65 °C.
- Das Produkt verwendet die thermoelektrische Technologie (mit Einsatz von Peltier-Modulen), die im Gegensatz zu Geräten in Kompressor- und Absorptionstechnologie das Gerät leicht, leise und umweltfreundlich macht.
- Ein Reisekühlschrank ersetzt einen Haushaltskühlschrank nicht vollständig - er verwendet eine andere Kühltechnik und arbeitet bei variablen Außenparametern. Somit sind die Parameter, die Leistung und die Funktionsweise dieser beiden Geräte nicht vergleichbar.

UMWELT

Das Trainingsgerät wird zwecks Schutz vor eventuellen Beschädigungen während des Transports in einer Verpackung geliefert. Das Verpackungsmaterial besteht unverarbeiteten Rohstoffen und kann recycelt werden. Entsorgen Sie diese Materialien in den entsprechenden farbigen Behältern zur getrennten Müllsammlung.



Schützen Sie die Umwelt und entsorgen Sie verbrauchte Batterien nicht im Hausmüll. Bringen Sie sie zum Kaufort zurück oder entsorgen Sie sie an einen separaten Sammelpunkt.

Elektroaltgeräte (einschließlich Zähler, Stromversorgung) sind sekundäre Rohstoffe - entsorgen Sie sie nicht im Hausmüll, da sie gesundheits- und umweltgefährdende Stoffe enthalten können. Wir bitten Sie um eine aktive Mithilfe beim sparsamen Umgang mit natürlichen Ressourcen und dem Schutz der natürlichen Umwelt, indem Sie das Altgerät zu einem Lagerpunkt für sekundäre Rohstoffe - Elektroaltgeräte bringen.

SICHERHEIT

ACHTUNG! Das Gerät darf nur für den vorgesehenen Zweck verwendet werden, d. h. zum Kühlen oder Erwärmen von Fertigprodukten (in Verpackungen). Jede andere Verwendung des Geräts kann gefährlich sein. Der Hersteller haftet nicht für Schäden, die durch unsachgemäßen Gebrauch des Gerätes verursacht wurden.

- Verwenden Sie das Gerät nicht, wenn eine sichtbare Beschädigung erkennbar ist.
- Das Gerät wurde nach den neuesten Erkenntnissen der Sicherheitstechnik entwickelt und gebaut. Gefährliche Elemente, die möglicherweise ein Verletzungsrisiko darstellen könnten, wurden beseitigt oder sind relativ geschützt.
- Stellen Sie das Gerät auf eine kühle, stabile und ebene Oberfläche. Die maximale Langzeitneigung des Gerätes beträgt 5 ° bei einer zulässigen Kurzzeitneigung von bis zu 45 °.
- Lassen Sie das Gerät nicht fallen.
- Tauchen Sie das Kabel, den Stecker und das gesamte Gerät nicht in Wasser oder andere Flüssigkeiten. Setzen Sie das Gerät keinen Witterungseinflüssen aus und verwenden Sie es nicht bei hoher Luftfeuchtigkeit oder in der Nähe von Wärmequellen.
- Überprüfen Sie regelmäßig den Zustand des Netzkabels und der Steckdosen am Gerät. Wenn das Kabel beschädigt ist, das Gerät

heruntergefallen ist, der Stecker locker ist oder auf andere Weise das Gerät fehlerhaft funktioniert, hören Sie unverzüglich damit auf, es zu verwenden. Senden Sie das beschädigte Gerät zur Reparatur an ein autorisiertes Service-Center.

- Schützen Sie die Lüftungsöffnungen vor Staub und Schmutz, stellen Sie keine Gegenstände darauf.
- Gehen Sie mit äußerster Vorsicht vor und lassen Sie Kinder oder Personen, die mit dem Gerät nicht vertraut sind, das Gerät nicht benutzen.
- Wenn Sie Reparaturen und Änderungen an der Konstruktion selbst vornehmen (einschließlich Demontage der Originalteile, Einbau von nicht vom Hersteller stammenden Teilen usw.), erlischt die Garantie und es kann eine direkte Gefahr für den Benutzer des Produkts entstehen. Änderungen am Gerät dürfen nur von den Servicemitarbeitern des Herstellers oder von diesen geschulten Personen vorgenommen werden.

Alle Geräte unterliegen ständigen Innovationen, um eine hohe Qualität zu gewährleisten. Aus diesem Grund behält sich der Hersteller technische Änderungen vor.

Bei Fragen oder Bedenken zum Gerät wenden Sie sich bitte an einen Fachhändler.

ACHTUNG! Personen, die sich während der Benutzung des Geräts in der Nähe aufhalten, sollten vor möglichen Gefahren gewarnt werden. Seien Sie in Gegenwart von Kindern sehr vorsichtig.



ACHTUNG! Beachten Sie die allgemeinen Regeln und Sicherheitsmaßnahmen für den Umgang mit elektrischen Geräten.

- Das Gerät wird von einer 12V Autoinstallation oder mit 230V Netzspannung versorgt.
- Wenn der Gebrauch abgeschlossen ist, entfernen Sie das Ladegerät aus der Akkubuchse.
- Das Gerätekabel darf nicht über die Tischkante hängen oder heiße Oberflächen berühren, da dies das Gerät beschädigen kann.
- Überprüfen Sie regelmäßig den Zustand des Kabels und der Steckdosen am Gerät. Das Kabel darf nicht beschädigt sein und der Stecker muss fest sitzen. Stellen Sie die Verwendung des Geräts ein, wenn eine der Komponenten nicht mehr funktioniert, und bringen Sie das Gerät zur Reparatur zu einem autorisierten Servicecenter.
- Stellen Sie sicher, dass das Stromkabel nicht gequetscht und so verlegt wird, dass nicht darüber gestolpert werden kann.
- Trennen Sie das Stromkabel, bevor Sie mit der Reinigung des Geräts beginnen.
- Verwenden Sie keine spitzen Werkzeuge, um das Eis von der Wand zu beseitigen - um den Kühlschrank aufzutauen, lassen Sie ihn vom Strom getrennt und mit offenem Deckel stehen.
- Wenn Sie für längere Zeit keinen Gebrauch des Geräts planen - schalten Sie es aus, trennen Sie das Stromkabel, tauen Sie es auf, reinigen Sie es, wischen Sie es trocken und lassen Sie den Deckel geöffnet, um der Entstehung von Schimmel im Inneren vorzubeugen.
- ACHTUNG!** Nehmen Sie niemals auf eigene Faust Änderungen im Stromnetz vor. Beauftragen Sie einen Fachmann mit solchen Änderungen.
- ACHTUNG!** Denken Sie daran, den Netzstecker aus der Steckdose zu ziehen, bevor Sie Reparaturen, Wartungs- oder Reinigungsarbeiten am Gerät durchführen.
- Verwenden Sie keine Verlängerungskabel, um das Gerät anzuschließen.

ACHTUNG! Im Fall der Verwendung des Geräts im Auto: schließen Sie das Stromkabel des Geräts erst nach dem Motorstart an, um einen Kurzschluss zu vermeiden.

ACHTUNG! Schalten Sie das Gerät nach jeder Zündung des Fahrzeugmotors ein. Das Gerät schaltet sich nach jedem Motorstillstand automatisch aus.

ACHTUNG! Schließen Sie niemals zwei Netzkabel gleichzeitig an oder wechseln Sie die Stromquelle, während das Gerät in Betrieb ist. Um die Stromquelle des Geräts zu ändern, schalten Sie das Gerät aus, ziehen Sie das Netzkabel ab, schließen Sie das neue Kabel an und schalten Sie das Gerät ein.

ELEKTRISCHER STROM

Das Gerät ist in Isolationsklasse II ausgeführt und muss nicht geerdet werden.

GEFAHR! Ein falscher Anschluss des Kabels kann zu einem Stromschlag führen.

- Stellen Sie vor dem Anschließen des Geräts an die Stromversorgung sicher, dass die örtliche Spannung dem Steckertyp entspricht.
- Ändern Sie den Stecker nicht, wenn er nicht zur Steckdose passt. Lassen Sie in diesem Fall eine andere Steckdose von einem qualifizierten Elektriker installieren.

BETRIEBSBEDINGUNGEN UND ANWENDUNGSHINWEISE

So erzielt das Gerät optimale Effekte während des Betriebs:

- Stellen Sie gefrorene Produkte in den Kühlschrank, um Zeit für das Abkühlen zu sparen.
- Setzen Sie Kühlerpatronen ein, um die Leistung Ihres Kühlschranks zu steigern.
- Um die Dichtheit des Kühlschranks zu gewährleisten, halten Sie den Griff in der abgesenkten Position - d.h. in der den Deckel blockeierenden Position.
- Schützen Sie das Gerät vor Witterungseinflüssen wie Regen, direkter Sonneneinstrahlung oder Feuchtigkeit. Lassen Sie das Gerät nicht im heißen Auto zurück. Stellen Sie das Gerät nach Möglichkeit im Schatten auf eine kühle und ebene Fläche.
- Blockieren Sie das interne Lüftungsgitter nicht mit Produkten - versuchen Sie, diese so anzuordnen, dass Luft zirkulieren kann. Schützen Sie die äußeren Lüftungsöffnungen vor Staub und Schmutz. Legen Sie keine Gegenstände darauf.
- Bewahren Sie Lebensmittel in Ihrer eigenen oder einer zusätzlichen Verpackung auf, um Gerüche, Kondensation oder Frost zu vermeiden.
- Betreiben Sie den Kühlschrank während eines Halts nicht länger als 3 Stunden über die Zigarettenanzünderbuchse. Dies kann zu einer übermäßigen Batterieentladung führen.
- Häufiges Öffnen und Schließen der Vorrichtung, d. h. häufige Temperaturänderungen, führen zu dem Phänomen von Frost oder Kondensation - an den Innenwänden der Kammer oder den Produkten selbst.
- Die optimale Temperatur im Geräteinnenraum bei gleichbleibenden Außenparametern wird nach ca. 2-4 h nach dem Start erreicht.
- Lassen Sie die Abdeckung angelehnt, wenn das Gerät längere Zeit nicht benutzt wird. Dies verhindert Schimmel und schlechte Gerüche.

ACHTUNG! Das Gerät ist nicht zum Absenken der Temperatur warmer oder zum Erwärmen kalter Produkte vorgesehen.

ACHTUNG! Schalten Sie das Gerät nicht direkt vom Kühlmodus in den Heizmodus und umgekehrt. Warten Sie beim Ändern des Modus immer mindestens 30 Minuten bei ausgeschaltetem Gerät.

REINIGUNG UND PFLEGE

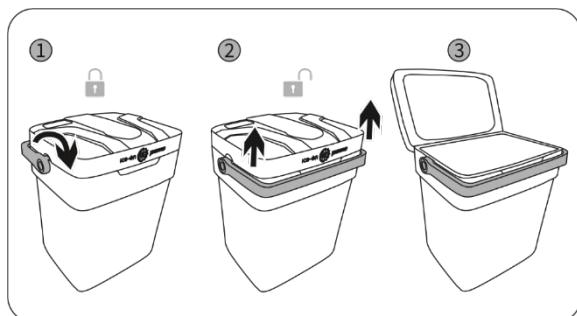
- Trennen Sie das Gerät vor der Reinigung von der Stromversorgung und warten Sie, bis es die Umgebungstemperatur erreicht hat.
- Waschen Sie das Gerät nicht unter fließendem Wasser und tauchen Sie es nicht in Wasser, um die elektrischen Komponenten nicht zu beschädigen.
- Bei Flüssigkeitsansammlung in der Kammer des Geräts - Trocknen Sie den Innenraum mit einem trockenen Handtuch. Kippen oder drehen Sie das Gerät nicht um, um das Wasser abzulassen.
- Reinigen Sie das Gehäuse und die Produktkammer mit einem feuchten Tuch und wischen Sie sie anschließend trocken.
- Reinigen Sie das Gerät nicht mit einem Schwamm oder einem Tuch mit rauer Oberfläche, um Beschädigungen zu vermeiden.
- Reinigen Sie das Gerät regelmäßig und sobald es verschmutzt ist.

LAGERUNG

Wenn das Gerät längere Zeit nicht verwendet wird:

- Schalten Sie das Gerät aus und trennen Sie es von der Stromquelle, um Stromschläge zu vermeiden.
- Nehmen Sie alle im Inneren des Geräts aufbewahrten Artikel heraus.
- Wenn sich Wasser in der Kammer befindet, wischen Sie dieses mit einem trockenen, sauberen Tuch auf.
- Stellen Sie das Gerät an einem kühlen und trockenen Ort auf.
- Lassen Sie den Deckel leicht geöffnet, um der Entstehung unangenehmer Gerüche oder Schimmel vorzubeugen.
- Empfohlene Lagerbedingungen: Umgebungstemperatur: 25 °C, Umgebungsfeuchtigkeit ≤ 75 %.

SERVICE



Den Reisekühlschrank öffnen

1. Klappen Sie den Griff nach vorne
2. Heben Sie den Deckel des Kühlschranks an

3. Der Kühlschrank ist offen.
4. Um den Kühlschrank während des Transports gegen Öffnen zu verriegeln, schließen Sie den Deckel und klappen Sie den Griff nach hinten.

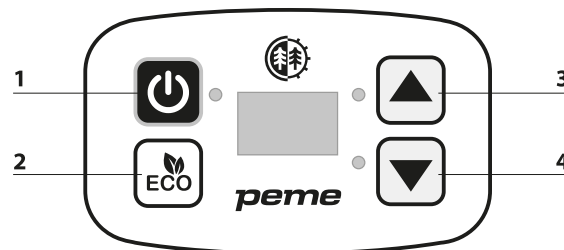
ACHTUNG! Waschen Sie vor dem ersten Gebrauch alle mit Lebensmitteln in Berührung kommenden Teile mit einem weichen, mit lauwarmem Wasser befeuchteten Tuch ab, und trocknen Sie diese anschließend mit einem trockenen Tuch.

STROMVERSORUNG

Aus der Zigarettenanzünder-Steckdose DC 12V oder Netzstrom AC 220-240V.

EIN- / AUSSCHALTEN

Halten Sie die Taste **EIN / AUS (1.)** gedrückt, um das Gerät ein- / auszuschalten.



1.	EIN/AUS
2.	ECO
3.	ERHÖHEN DER TEMPERATUR / PFEIL NACH OBEN
4.	SENKEN DER TEMPERATUR / PFEIL NACH UNTEN

TEMPERATUREINSTELLUNG

Mit den Tasten **(3.)** und **(4.)** stellen Sie die gewünschte Temperatur auf dem Display ein.

Nach dem Einstellen der Temperatur zeigt das Display die Temperatur im Kühlschrank an. Die maximale Kühltemperatur liegt 18 °C unter der Umgebungstemperatur und die maximale Heiztemperatur beträgt 65 °C. (Die Leistung kann abhängig von Bedingungen wie Eingangsspannung, Öffnungs- und Schließfrequenz des Deckels, Temperatur der Waren in der Maschine usw. variieren.).

KÜHLMODUS

Wenn das Gerät eingeschaltet ist, drücken Sie die Taste ECO (2.) um zwischen normalem Betriebsmodus oder ECO-Modus (Energiesparmodus) umzuschalten. Standardmäßig ist der normale Betriebsmodus eingestellt.

ACHTUNG! Die Funktion ECO funktioniert nicht bei Verwendung einer 12V-Versorgung.

AUFLADEN VON GERÄTEN VIA USB-ANSCHLUSS

Das Gerät ist mit einem USB-Anschluss ausgestattet, der sich neben den Stromanschlüssen befindet. Wenn das Gerät eingeschaltet ist, schließen Sie ein USB-Kabel an und laden Sie Ihr mobiles Gerät auf. **ACHTUNG!** USB-Kabel ist nicht im Lieferumfang enthalten.

PROBLEMBEHEBUNG

PROBLEM	URSACHEN / VORGESCHLAGENE LÖSUNG
Das Gerät funktioniert nicht	<ul style="list-style-type: none"> • Überprüfen Sie, ob das Gerät an die Stromversorgung angeschlossen ist. • Überprüfen Sie, ob das Kabel gut in der Steckdose steckt. • Überprüfen Sie, ob die Sicherung nicht ausgebrannt ist. • Überprüfen Sie, ob die Stromversorgungsquelle richtig funktioniert
Die Trennwände in der Kammer sind zu warm	<ul style="list-style-type: none"> • Der Deckel des Geräts wird zu häufig geöffnet. • Vor Kurzem wurde eine zu große Menge an warmen oder heißen Speisen in das Gerät gelegt. • Das Gerät war zu lange von der Stromversorgung getrennt.
Am äußeren Teil des Geräts oder im Spalt des	Das ist eine normale Erscheinung, Feuchtigkeit kondensiert nach dem Kontakt mit der kalten Oberfläche des Kühlschranks zu Wasser.



Deckels befinden sich Wassertropfen	
--	--

GARANTIE

Der Verkäufer gewährt im Namen des Garantiegebers eine Garantie auf dem Gebiet der Republik Polen für einen Zeitraum von 24 Monaten ab dem Verkaufsdatum. Die Garantie für die verkauften Waren schließt die Rechte des Käufers gemäß dem Gesetz über Verbraucherrechte nicht aus, beschränkt diese nicht und setzt sie nicht aus.

GARANTIEKARTE → Siehe Seite 41.

GARANTIEBEDINGUNGEN

1. Der Reklamation und Garantie unterliegen lediglich versteckte Mängel, die auf Verschulden des Herstellers beruhen.
2. Die Garantie wird vom Geschäft oder Service anerkannt, wenn der Kunde folgendes vorlegt:
 - a. gültige, lesbar und korrekt ausgefüllte Garantiekarte mit Verkaufsstempel und Unterschrift des Verkäufers;
 - b. gültiger Kaufnachweis mit Kaufdatum;
 - c. reklamiertes Gerät oder defektes Teil.
Beim Fernkauf ist die Garantiekarte nur auf Basis des Kaufbelegs (Quittung / Rechnung) gültig.
3. Die Reklamation wird innerhalb von 14 Tagen ab dem Datum der Reklamationsmeldung durch den Kunden berücksichtigt geprüft.
4. Fabrikmängel und Schäden, die während der Garantiezeit festgestellt werden, werden innerhalb von 21 Tagen ab dem Datum der Lieferung an das Geschäft oder die Servicestelle kostenlos repariert.
5. Wenn ein Teil importiert werden muss, kann sich hierdurch eine Verlängerung der für die Ausführung der Garantiereparatur notwendigen Zeit ergeben, jedoch nicht länger als um 40 Tage.
6. Folgendes ist nicht durch die Garantie umfasst:
 - a. mechanische Schäden und durch diese verursachte Defekte;
 - b. Schäden und Mängel, die auf unsachgemäße Verwendung und Lagerung, unsachgemäße Montage und Wartung zurückzuführen sind;
 - c. Beschädigung und Verschleiß von Verschleißteile, wie: Kabeln, Seilen, Riemen, Gummielementen und Rädern;
7. Die Garantie gilt in den folgenden Fällen nicht:
 - a. Ablauf des Garantiezeitraums;
 - b. Eigenständige Reparaturen und Modifikationen mit nicht originalen Teilen, die durch den Kunden durchgeführt wurden;
 - c. wenn ein Defekt aufgrund einer unsachgemäßen Installation oder aufgrund der Nichteinhaltung der in der Bedienungsanleitung beschriebenen Richtlinien für die sachgemäße Nutzung auftritt;
 - d. Tätigkeiten im Zusammenhang mit der Montage und Wartung, die der Benutzer gemäß der Bedienungsanleitung eigenständig durchführen muss.
 - d. einer anderen Verwendung als für den häuslichen Gebrauch;
 - e. Transportschäden.
8. Duplikate der Garantiekarte werden nicht ausgestellt.
9. Im Rahmen der Garantie hat der Kunde das Recht, folgende kostenlose Nachbesserungsleistungen zu verlangen:
 - a. Reparatur des Produkts;
 - b. Auswechseln des Produkts;
 - c. Preisreduktion;
 - d. Kündigung des Vertrages und volle Erstattung der entstandenen Kosten.
10. Um eine Reklamation anzumelden, müssen Sie folgendes tun:
 - a. Das Produkt oder den Teil, den die Garantie betrifft, vorlegen.
 - b. Kaufnachweis mit Angabe von Name und Adresse des Verkäufers, Datum und Ort des Kaufs, Art des Produkts oder eine gültige Garantiekarte mit dem Stempel des Geschäfts.
 - c. Im Falle der Lieferung eines schmutzigen Produkts kann die Servicestelle die Annahme verweigern oder das Gerät auf Kosten des Kunden mit seiner schriftlichen Genehmigung reinigen.
11. Bei positivem Ergebnis der Prüfung der Reklamation wird das Gerät repariert oder gegen ein neues ausgetauscht oder dem Kunden wird das Geld zurückerstattet. Die Kosten für Transport des Produkts zum Kunden werden vom Service des Herstellers gedeckt.
12. Wird der Garantierantrag abgelehnt, erhält der Kunde eine detaillierte Begründung der getroffenen Entscheidung und das Gerät wird dem Kunden innerhalb von 14 Tagen nach der Entscheidung auf Kosten des Kunden zurückgesendet.

RU Руководство к пользованию

Уважаемый пользователь,

Чтобы снизить риск поломки, поражения электрическим током, травм, пожара, смерти и повреждения изделия, внимательно прочитайте все инструкции и предупреждения в этом руководстве перед использованием устройства.

Настоящее руководство содержит важную информацию о безопасности, эксплуатации и техническом обслуживании устройства. Его следует сохранить, чтобы иметь возможность воспользоваться информацией относительно технического обслуживания.

ТЕХНИЧЕСКАЯ СПЕЦИФИКАЦИЯ

Описание продукта	Переносной холодильник	
Модель	Essential M	Essential L
Напряжение	DC 12 В или AC 220~240 В	
Мощность	DC 43-45 Вт или AC 55-60 Вт	
Уровень шума	42 дБ	
Класс энергопотребления	E	D
Диапазон температур	от 18°C ниже температуры окружающей среды до +65°C	
Размеры	410x330x420 мм	410x320x460 мм
Вес нетто	4,1 кг	4,4 кг

ХАРАКТЕРИСТИКА И НАЗНАЧЕНИЕ

- Устройство предназначено для поддержания заданной температуры помещенных в него продуктов.
- **ВНИМАНИЕ!** Устройство не предназначено для понижения температуры теплых или нагрева холодных продуктов.
- Температура охлаждения на 18°C ниже температуры окружающей среды.
- Максимальная температура нагрева составляет 65°C.
- В изделии используется термоэлектрическая технология (модули Пельтье), которая, в отличие от устройств, изготовленных по компрессорной и абсорбционной технологии, делает устройство легким, бесшумным и не загрязняет окружающую среду.
- Туристический холодильник не может полностью заменить бытовой холодильник – он использует другой метод охлаждения и работает при изменяющихся внешних параметрах. Таким образом, параметры, производительность и режим работы этих двух устройств несопоставимы.

ОКРУЖАЮЩАЯ СРЕДА

Устройство поставляется в упаковке, чтобы предотвратить возможное повреждение во время транспортировки. Упаковка - это необработанное сырье, которое может быть переработано. Выбрасывайте эти материалы в соответствующие цветные контейнеры для раздельного сбора.



Охраняйте окружающую среду и не выбрасывайте использованные батареи в корзину для бытовых отходов. Возвращайте их по месту покупки или сдавайте в специальные пункты сбора вторичного сырья.

Использованное электрооборудование (в т.ч. счетчик, источник питания) является вторичным сырьем. Не выбрасывайте его в контейнеры для бытовых отходов, так как они могут содержать вещества, опасные для здоровья и окружающей среды. Мы просим оказывать активную помощь в экономном обращении с природными ресурсами и в защите окружающей среды путем сдачи использованного устройства в пункт хранения вторичного сырья - использованного электрооборудования.

БЕЗОПАСНОСТЬ

ВНИМАНИЕ! Устройство может использоваться только по его прямому назначению, то есть для охлаждения или нагрева фасованных продуктов (в упаковке). Любое другое использование устройства может быть опасным. Производитель не может нести ответственность за ущерб, вызванный неправильным использованием устройства.

- Не используйте устройство, если оно явно повреждено.
- Устройство спроектировано и сконструировано на основе новейших знаний в области безопасности. Опасные элементы,

которые потенциально могут представлять угрозу травмирования, исключены или относительно защищены.

- Устройство ставить на прохладную, устойчивую и ровную поверхность. Максимальный длительный наклон устройства составляет 5° с допустимым кратковременным наклоном до 45°.
- Не ронять устройство.
- Не погружать кабель, вилку и все устройство в воду или другие жидкости. Не подвергать устройство воздействию атмосферных условий и не использовать его в условиях повышенной влажности или вблизи источников тепла.
- Периодически проверяйте состояние кабеля питания и разъемов на устройстве. Если кабель поврежден, устройство упало, вилка ослаблена или устройство не работает должным образом по другой причине, немедленно прекратите его использование. Отдайте поврежденное устройство в авторизованный сервисный центр для ремонта.
- Защищать вентиляционные отверстия от пыли и мусора, не класть в них никаких предметов.
- Соблюдайте особую осторожность и не позволяйте использовать устройство детям или лицам, не знакомым с его эксплуатацией, без присмотра.
- Самостоятельное выполнение любых ремонтных работ и внесение изменений в конструкцию (включая демонтаж оригинальных деталей, установку деталей других производителей и т. п.) приводит к потере гарантии и может представлять прямую угрозу для пользователя. Изменения в устройство могут вноситься только работниками сервисной службы производителя или подготовленными для этого лицами.

Все устройства постоянно совершенствуются с целью обеспечения высокого качества. По этой причине производитель оставляет за собой право вносить технические изменения.

Любые вопросы или сомнения, связанные с оборудованием, должны направляться в специализированную торговую точку.

ВНИМАНИЕ! Лица, находящиеся поблизости в ходе использования оборудования, должны быть предупреждены о возможных опасностях. Будьте особенно осторожны в присутствии детей.



ВНИМАНИЕ! Соблюдайте общие правила и меры безопасности при работе с электрооборудованием.

- Устройство питается от сети 230 В или напряжением 12В от автомобильной установки.
- После завершения использования извлечь зарядное устройство из аккумулятора.
- Кабель устройства не должен свисать с края стола или касаться горячих поверхностей, так как это может привести к его повреждению.
- Периодически проверяйте состояние кабеля и разъемов питания на устройстве. Кабель не должен быть поврежден, а вилка должна сидеть плотно и неподвижно. Если какой-либо из компонентов неисправен, прекратите использование устройства и доставьте его в авторизованный сервисный центр для ремонта.
- Удостоверьтесь, что электрический провод не придавлен и его расположение не создает опасности спотыкания о него.
- Перед очисткой устройства отсоедините шнур питания.
- Не используйте острые предметы для удаления льда с боков – чтобы разморозить холодильник, оставьте его отключенным от сети и с открытой крышкой.
- Если Вы не планируете использовать устройство в течение длительного времени - выключите его, отсоедините шнур питания, разморозьте, очистите, вытрите насухо и оставьте крышку открытой, чтобы внутри не образовалась плесень.
- **ВНИМАНИЕ!** Категорически запрещается самостоятельно вносить никакие-либо изменения в электрическую сеть. Поручите такие изменения специалистам.
- **ВНИМАНИЕ!** Не забудьте вытащить сетевую вилку из розетки, прежде чем выполнять ремонт, техническое обслуживание или чистку оборудования.
- Не используйте удлинители для подключения устройства.

ВНИМАНИЕ! При использовании устройства в автомобиле: подключите шнур питания устройства только после запуска двигателя, чтобы избежать короткого замыкания.

ВНИМАНИЕ! Включайте устройство каждый раз после запуска двигателя автомобиля. После остановки двигателя устройство выключается автоматически.

ВНИМАНИЕ! Запрещается подключать два кабеля питания одновременно и менять источник питания во время работы устройства. Чтобы изменить источник питания, выключите устройство, отсоедините шнур питания, подключите новый кабель, а затем включите устройство.

ЭЛЕКТРИЧЕСКИЙ ТОК

Устройство выполнено со II классом изоляции и не требует заземления.

ОПАСНОСТЬ! Неправильное подключение шнура может создать риск поражения электрическим током.

- Перед тем как подключить устройство к источнику питания убедитесь, что местное напряжение соответствует типу вилки.
- Не модифицируйте вилку, если она не подходит к розетке. В этом случае поручите квалифицированному электрику установить другой розетку.

УСЛОВИЯ РАБОТЫ И УКАЗАНИЯ ПО ЭКСПЛУАТАЦИИ

Для достижения оптимальных результатов работы устройства:

- Положите в холодильник замороженные продукты, чтобы сэкономить время на охлаждение.
- Для повышения производительности холодильника поместите в него охлаждающие элементы.
- Чтобы обеспечить герметичность холодильника, держите ручку в опущенном положении, т.е. блокирующем крышку.
- Защищайте устройство от погодных условий: дождя, прямых солнечных лучей и влаги. Не оставляйте устройство в нагретом автомобиле. По мере возможности, поместите устройство в тени на прохладную и ровную поверхность.
- Не закрывайте внутреннюю вентиляционную решетку продуктами – постарайтесь расположить их так, чтобы обеспечить циркуляцию воздуха. Берегите наружные вентиляционные отверстия от пыли и мусора. Не кладите на них никаких предметов.
- Для предотвращения проникновения запахов, конденсации или загнивания храните продукты питания в своей собственной или дополнительной упаковке.
- Во время стоянки не включайте холодильник, используя гнездо прикуривателя, более чем на 3 часа. Это может привести к чрезмерной разрядке аккумулятора.
- Частое открытие и закрытие устройства, то есть частые изменения температуры, приводят к явлению образования инея или конденсации на внутренних стенках камеры или на самих продуктах.
- Оптимальная температура внутри камеры устройства при сохранении постоянных внешних параметров достигается примерно через 2-4 часа с момента включения.
- Оставляйте крышку приоткрытой, если устройство не используется в течение длительного времени. Это предотвратит появление плесени и неприятных запахов.

ВНИМАНИЕ! Устройство не предназначено для понижения температуры теплых или нагрева холодных продуктов.

ВНИМАНИЕ! Не переключайте устройство напрямую из режима охлаждения в режим нагрева и наоборот. При смене режима всегда подождите не менее 30 минут с выключенным устройством.

ОЧИСТКА И УХОД

- Перед очисткой отсоедините устройство от источника питания и дождитесь, пока оно вернется к температуре окружающей среды.
- Не мойте устройство под струей воды и не погружайте его в воду, чтобы не повредить электрические компоненты.
- В случае скопления жидкости в камере устройства - вытрите внутреннюю часть сухим полотенцем. Не наклоняйте и не переворачивайте устройство, чтобы слить воду.
- Корпус и камеру для продуктов протрите влажной тканью, затем насухо вытрите.
- Не чистите устройство жесткой губкой или тканью, чтобы не повредить его.
- Очищайте устройство периодически и по мере загрязнения.

ХРАНЕНИЕ

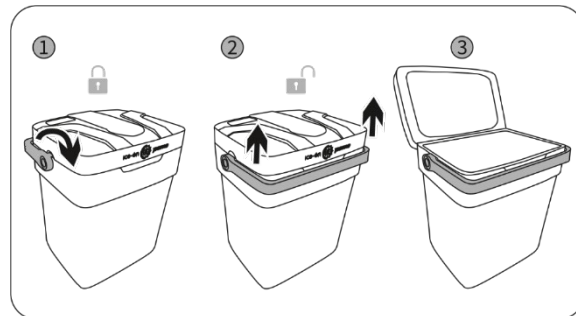
Если устройство не используется в течение длительного времени:

- Выключите и отсоедините устройство от источника питания, чтобы избежать поражения электрическим током.

- Удалите все предметы, хранящиеся внутри устройства.
- Если внутри камеры есть вода, протрите ее сухой чистой салфеткой.
- Установите устройство в сухом и защищенном от света месте.
- Оставьте крышку приоткрытой, чтобы предотвратить образование неприятного запаха или плесени.
- Рекомендованные условия хранения: Температура окружающей среды: 25°C, влажность окружающей среды ≤ 75%.

ЭКСПЛУАТАЦИЯ

ВНИМАНИЕ! Перед первым использованием очистите все части устройства, соприкасающиеся с пищевыми продуктами, мягкой салфеткой, смоченной теплой водой, а затем вытрите сухой салфеткой.



Открыть холодильник

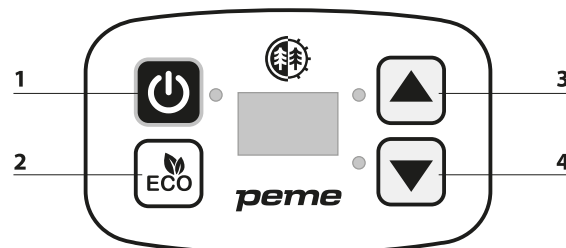
1. Поверните ручку вперед.
2. Поднимите крышку холодильника.
3. Холодильник открыт.
4. Чтобы заблокировать холодильник от открывания во время транспортировки, закройте крышку и откиньте ручку назад.

ЭЛЕКТРОПИТАНИЕ

От розетки прикуривателя постоянного тока 12В или от сети переменного тока 220-240В.

ВКЛЮЧИТЬ/ВЫКЛЮЧИТЬ

Нажмите кнопку **ВКЛ. / ВЫКЛ. (1.)**, чтобы включить / выключить устройство.



1. ВКЛ./ВЫКЛ.
2. ЭКО
3. УВЕЛИЧЕНИЕ ТЕМПЕРАТУРЫ / СТРЕЛКА ВВЕРХ
4. УМЕНЬШЕНИЕ ТЕМПЕРАТУРЫ / СТРЕЛКА ВНИЗ

НАСТРОЙКА ТЕМПЕРАТУРЫ

С помощью кнопок **(3.)** и **(4.)** установите на дисплее необходимое значение температуры.

После установки температуры на дисплее отобразится температура внутри холодильника. Максимальная температура охлаждения на 18°C ниже температуры окружающей среды, а максимальная температура нагрева составляет 65°C. (производительность может варьироваться в зависимости от таких условий, как входное напряжение, частота открывания и закрывания крышки, температура товаров внутри машины и т. д.).

ЖИМ ОХЛАЖДЕНИЯ

Когда устройство включено, нажмите кнопку **ECO (2.)** для переключения между нормальным режимом работы и режимом **ECO** (энергосбережения). По умолчанию установлен нормальный режим работы.

ВНИМАНИЕ! При использовании источника питания 12 В функция **ЭКО** не работает.

ЗАРЯДКА УСТРОЙСТВ ЧЕРЕЗ USB-ПОРТ

Устройство оснащено портом USB, расположенный рядом с розетками. Когда устройство работает, подключите USB-кабель и зарядите свое мобильное устройство.
ВНИМАНИЕ! В комплект не входит USB-кабель.

УСТРАНЕНИЕ НЕПОЛАДOK

ПРОБЛЕМА	ПРИЧИНЫ / ПРЕДЛАГАЕМОЕ РЕШЕНИЕ
Устройство не работает	<ul style="list-style-type: none"> Убедитесь, что устройство подключено к источнику питания. Убедитесь, что разъем кабеля правильно вставлен гнездо питания. Убедитесь, что предохранитель не перегорел. Убедитесь, что источник питания работает правильно
Перегородки в рабочей камере устройства слишком горячие.	<ul style="list-style-type: none"> Крышка устройства открывается слишком часто. Недавно в устройство было помещено большое количество теплой или горячей пищи. Устройство продолжительное время было отключено от источника питания.
На внешней стороне устройства или в прорези в крышке появляются капли воды.	Это нормальное явление, влага конденсируется в воду при контакте с холодной поверхностью холодильника.

ГАРАНТИЯ

Продавец от имени Гаранта предоставляет гарантию на территории Республики Польша на 24 месяца со дня продажи. Гарантия на проданный товар не исключает, не ограничивает и не приостанавливает действия прав покупателя, вытекающих из закона о правах потребителя.

ГАРАНТИЙНЫЙ ТАЛОН → Смотрите страницу 41.

ГАРАНТИЙНЫЕ УСЛОВИЯ

- Рекламации и гарантии распространяются исключительно на скрытые дефекты, возникшие по вине производителя.
- Гарантия будет подтверждена магазином или сервисным центром после предъявления клиентом:
 - действительного разборчивого и правильно заполненного гарантийного талона с печатью о продаже и подписью продавца,
 - действительного доказательства покупки оборудования с датой продажи,
 - товара, подлежащего рекламации, или дефектной детали.

В случае дистанционной покупки гарантийный талон действителен только на основании документа о покупке (квитанция / счет-фактура).
- Рекламация будет рассмотрена в течение 14 дней с момента сообщения покупателем о дефекте.
- Заводские дефекты и повреждения, выявленные в течение гарантийного срока, будут отремонтированы бесплатно в

- течение не более 21 дней со дня доставки товара в магазин или сервисный центр.
- В случае возникновения необходимости в импортировании детали, срок гарантийного ремонта может быть продлен на время, необходимое для ее получения, однако, не более чем на 40 дней.
 - Гарантия не распространяется на:
 - механические повреждения и вызванные ими дефекты,
 - повреждения и дефекты, возникающие в результате неправильного использования и хранения, неправильной сборки и технического обслуживания,
 - повреждения и износ эксплуатируемых элементов, таких как: тросы, ремни, резиновые элементы, педали, ручки из губки, колесики, подшипники, обивка.
 - операции, связанная со сборкой, техническим обслуживанием, которое, согласно руководству по эксплуатации пользователь обязан выполнять самостоятельно.
 - Гарантия не применяется в следующих случаях:
 - истечение срока действия,
 - выполнение покупателем самостоятельных ремонтов и модификаций с использованием неоригинальных деталей,
 - когда дефект возникает из-за неправильной установки или в результате несоблюдения правил эксплуатации, описанных в инструкции по эксплуатации,
 - иное использование, кроме домашнего использования,
 - повреждения, возникшие во время транспортировки.
 - Дубликаты гарантийной карты не выдаются.
 - Согласно гарантии, покупатель имеет право требовать следующие виды бесплатной компенсации:
 - ремонта продукта,
 - замены продукта,
 - снижение цены,
 - расторжения договора и полного возмещения понесенных расходов.
 - Для внесения рекламации необходимо:
 - Представить продукт или его часть, на которую распространяется гарантия.
 - Доказательство покупки с указанием наименования и адреса продавца, даты и места покупки, типа продукта или действующей гарантийной карты с печатью магазина.
 - В случае доставки грязного продукта сервисная служба может отказаться принять его либо за счет клиента, с его письменного согласия провести чистку.
 - В случае положительного рассмотрения рекламации устройство будет отремонтировано или заменено новым, либо покупателю будут возвращены деньги. Затраты на доставку товара покупателю покрываются за счет сервисной службы производителя.
 - В случае если гарантийная рекламация будет отклонена, покупатель получит подробное обоснование принятого решения, и в течение 14 дней с момента сообщения решения, установка будет отправлена покупателю за его счет.



RO Manual de utilizare

Stimate Utilizator,

Pentru a reduce riscul de avarie, electrocutare, vătămare, incendiu și deteriorarea produsului, citiți cu atenție toate instrucțiunile și avertismentele din acest manual înainte de a utiliza dispozitivul. Acest manual conține informații importante cu privire la utilizarea și întreținerea în siguranță a echipamentului. Păstrați-l pentru utilizarea informațiilor cu privire la întreținere.

SPECIFICAȚIA TEHNICĂ

Descrierea produsului	Frigider portabil	
Model	Essential M	Essential L
Tensiune	DC 12 V sau AC 220~240 V	
Putere de	DC 43-45W sau AC 55-60W	
Zgomot	42 dB	
Clasa energetică	E	D
Interval de temperaturi	de la 18°C sub temperatura mediului la + 65°C	
Dimensiuni	410x330x420 mm	410x320x460 mm
Greutate netă	4,1 kg	4,4 kg

CARACTERISTICĂ ȘI DESTINAȚIE

- Dispozitivul este conceput pentru a menține produsele introduse în interiorul lui la o anumită temperatură.
- **NOTĂ!** Dispozitivul nu este destinat să scadă temperatura produselor calde sau să încălzească produsele reci.
- Temperatura de răcire este cu 18°C sub temperatura ambiantă.
- Temperatura de încălzire este de maxim 65 ° C.
- Produsul utilizează tehnologie termoelectrică (folosește module Peltier) care, spre deosebire de dispozitivele fabricate în compresor și tehnologia de absorpție, face dispozitivul ușor, silențios și nu poluează mediul.
- Frigiderul turistic nu va înlocui complet un frigider de casă - folosește o tehnică de răcire diferită și funcționează la parametri externi variabili. Astfel, parametrii, performanța și modul de funcționare al acestor două dispozitive nu sunt comparabile.

MEDIU

Aparatul este livrat în ambalaj pentru a asigura protecția împotriva defecțiunilor eventuale pe durata transportului. Ambalajele sunt materiale neprelucrate și pot fi reciclate. Aruncați aceste materiale în containerele cu culorile corespunzătoare pentru colectarea selectivă a deșeurilor.



Protejați mediul și nu aruncați bateriile uzate în coșul pentru deșuri casnice. Transmiteți-le în locul de achiziție sau la un punct specializat de depozitare a materiilor prime reciclate.

Aparatele electrice uzate (inclusiv kilometrajul, alimentatorul) sunt materii prime reciclabile - nu le aruncați în recipientele pentru deșuri casnice deoarece pot conține substanțe periculoase pentru sănătate și mediu. Vă rugăm să contribuiți în mod activ la gospodărirea resurselor naturale și protecția mediului natural prin transmiterea dispozitivelor uzate la punctul de depozitare a materiilor prime reciclabile - aparatelor electrice uzate.

SIGURANȚĂ

NOTĂ! Dispozitivul poate fi utilizat numai în scopul prevăzut, și anume, pentru răcirea sau încălzirea produselor gata preparate (în ambalaj). Orice altă utilizare a dispozitivului poate fi periculoasă. Producătorul nu poate fi făcut responsabil pentru daunele cauzate de utilizarea incorectă a dispozitivului.

- Nu folosiți dispozitivul dacă este deteriorat vizibil.
- Dispozitivul a fost proiectat și construit pe baza celor mai recente cunoștințe în domeniul securității. Elementele periculoase care ar putea constitui un risc de vătămare au fost eliminate sau protejate.
- Așezați dispozitivul pe o suprafață rece, stabilă și plană. Înclinarea maximă pe termen lung a dispozitivului este de 5 ° cu înclinările permise pe termen scurt până la 45 °.
- Nu lăsați dispozitivul să cadă de la înălțime.
- Nu scufundați cablul, mufa și întregul dispozitiv în apă sau în alte lichide. Nu expuneți dispozitivul la condiții atmosferice și nu îl utilizați în condiții de umiditate ridicată sau în apropierea surselor de căldură.

- Verificați periodic starea cablului de alimentare și starea prizelor de pe dispozitiv. În cazul în care cablul este deteriorat, dispozitivul a căzut, ștecherul nu este bine fixat sau dispozitivul lucrează defectuos în orice alt mod, opriți imediat utilizarea acestuia. Predați dispozitivul deteriorat la un centru de service autorizat pentru reparații.
- Protejați orificiile de ventilație împotriva prafului și a reziduurilor, nu introduceți obiecte în ele.
- Fiți extrem de atenți și nu permiteți copiilor sau persoanelor care nu sunt familiarizate cu utilizarea acestuia să utilizeze dispozitivul.
- Efectuarea de reparații și modificări ale construcției pe cont propriu (inclusiv demontarea pieselor originale, instalarea altor piese decât a celor de la producător etc.) va anula garanția și poate provoca pericol pentru utilizator. Modificările dispozitivului pot fi făcute numai de către angajații service-ului producătorului sau de persoane instruite de aceștia în acest domeniu.

Toate dispozitivele sunt supuse unei inovații constante pentru a asigura o calitate înaltă. Din acest motiv, producătorul își rezervă dreptul de a face modificări tehnice.

Dacă aveți întrebări sau nelămuriri cu privire la echipament, vă rugăm să contactați un magazin specializat.

NOTĂ! Persoanele care se află în apropiere în timp ce folosesc echipamentul trebuie avertizate despre posibilele pericole. Fiți foarte atent în prezența copiilor.



ATENȚIE! Respectați regulile generale și măsurile de siguranță aplicabile manipulării echipamentelor electrice.

- Dispozitivul este alimentat cu tensiunea de 230V sau 12V de la instalația auto.
- După utilizare, scoateți încărcătorul din priză bateriei.
- Cablul dispozitivului nu trebuie să atârne peste marginea mesei sau să atingă suprafețele fierbinți, deoarece acest lucru poate deteriora dispozitivul.
- Verificați periodic starea cablurilor și a prizei de pe dispozitiv. Cablul nu trebuie deteriorat și ștecherul trebuie să fie fixat strâns. Opriți utilizarea dispozitivului în cazul în care oricare dintre componente funcționează defectuos și duceți dispozitivul la un centru de service autorizat pentru reparații.
- Asigurați-vă că cablul electric nu este strivit și modul în care este întins nu cauzează călcarea acestuia.
- Înainte de a curăța dispozitivul, deconectați cablul de alimentare.
- Nu folosiți unelte ascuțite pentru a îndepărta gheața de pe părțile laterale - pentru a dezgheța frigiderul, lăsați-l scos din priză și cu capacul deschis.
- Dacă nu intenționați să folosiți dispozitivul pentru o perioadă lungă de timp - opriți-l, deconectați cablul de alimentare, dezghețați, curățați, ștergeți până la uscare și lăsați capacul deschis pentru a preveni formarea mușgaiului în interior.
- **NOTĂ!** Nu faceți niciodată modificări în propria rețea. Solicitați astfel de modificări specialiștilor.
- **NOTĂ!** Nu uitați ca înainte de a efectua reparații, întreținere sau curățare a echipamentului să deconectați ștecherul de la priză.
- Nu utilizați prelungitoare pentru conectarea dispozitivului.

NOTĂ! Când utilizați dispozitivul în mașină: Conectați cablul de alimentare al dispozitivului după pornirea motorului pentru a evita scurtcircuitul. **NOTĂ!** După fiecare aprindere a motorului autoturismului, porniți dispozitivul. Dispozitivul se oprește automat după fiecare oprire a motorului.

NOTĂ! Nu conectați niciodată două cabluri de alimentare în același timp și nu schimbați sursa de alimentare în timpul funcționării dispozitivului. Pentru a schimba sursa de alimentare a dispozitivului, opriți dispozitivul, deconectați cablul de alimentare, conectați noul cablu și apoi porniți dispozitivul.

CURRENT ELECTRIC

Dispozitivul este fabricat în clasa II de izolație și nu necesită împământare.

PERICOL! Conectarea incorectă a cablului poate cauza pericol de electrocutare.

- Înainte de a conecta dispozitivul la sursa de alimentare, asigurați-vă că tensiunea locală corespunde tipului de ștecher.
- Nu modificați ștecherul dacă acesta nu se potrivește la priză. În acest caz, cereți unui electrician calificat să monteze o altă priză.

TERMENI ȘI CONDIȚII DE UTILIZARE

Pentru a obține efecte optime ale dispozitivului:

- Puneți produsele congelate în frigider pentru a economisi timpul de răcire.
- Introduceți cartușe de răcire pentru a crește performanța frigiderului.
- Pentru a asigura etanșarea frigiderului, mențineți mânerul în poziția coborâtă - și anume blocați capacul.
- Protejați dispozitivul împotriva condițiilor atmosferice - ploaie, expunere directă la soare sau umiditate. Nu lăsați dispozitivul în mașina fierbinte. Dacă este posibil, așezați dispozitivul la umbră pe o suprafață rece și uniformă.
- Nu blocați grila de ventilație internă cu produse - încercați să aranjați produsele astfel încât aerul să circule liber. Protejați orificiile de ventilație exterioară de praf și resturi. Nu amplasați nici un fel de obiecte.
- Păstrați mâncarea în ambalajul propriu sau suplimentar pentru a preveni trecerea mirosurilor, condensul sau înghețul.
- Când opriti motorul mașinii, nu alimentați frigiderul cu ajutorul unei prize auto mai mult de 3 ore. Aceasta poate duce la descărcarea excesivă a bateriei.
- Deschiderea și închiderea frecventă a dispozitivului, și anume, schimbarea frecventă a temperaturii, poate duce la fenomenul de înghețare sau condens - pe pereții interiori ai compartimentului frigiderului sau în produsele în sine.
- Temperatura optimă în interiorul compartimentului dispozitivului, menținând în același timp parametri externi constanți, este atinsă aproximativ în 2-4 ore din momentul punerii în funcțiune.
- Lăsați capacul întredeschis atunci când dispozitivul nu este utilizat o perioadă lungă de timp. Acest lucru va preveni mucegaiul și mirosurile neplăcute.

NOTĂ! Dispozitivul nu este destinat pentru scaderea temperaturii calde și nici pentru încălzirea produselor reci.

NOTĂ! Nu treceți dispozitivul direct de la modul de răcire la modul de încălzire și invers. Când schimbați modul, așteptați întotdeauna cel puțin 30 de minute cu dispozitivul oprit.

CURĂȚARE ȘI ÎNTREȚINERE

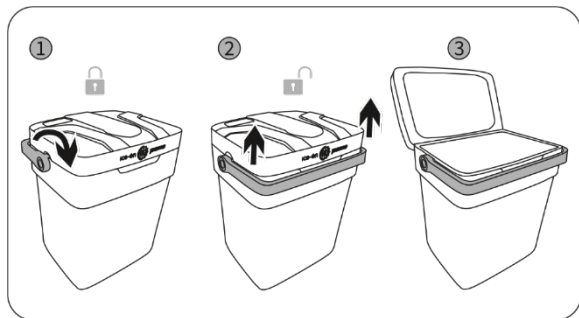
- Înainte de curățare, deconectați dispozitivul de la sursa de alimentare și așteptați ca dispozitivul să revină la temperatura ambiantă.
- Nu spălați dispozitivul sub apă curentă și nu îl scufundați în apă pentru a evita deteriorarea componentelor electrice.
- În caz de acumulare de lichid în camera dispozitivului - folosiți un prosop uscat pentru a usca interiorul. Nu înclinați și nu înțoarceți dispozitivul cu susul în jos pentru a scurge apa.
- Curățați carcasa și compartimentul pentru produse cu o cârpă umedă, apoi ștergeți-le până devin uscate.
- Nu curățați dispozitivul cu un burete sau o cârpă cu o suprafață abrazivă pentru a evita deteriorarea acestuia.
- Curățați dispozitivul periodic și imediat ce se murdărește.

DEPOZITARE

Dacă dispozitivul nu va fi folosit o perioadă lungă de timp:

- Opriti și deconectați dispozitivul de la sursa de alimentare pentru a evita șocurile electrice.
- Scoateți toate obiectele depozitate în interiorul dispozitivului.
- Dacă există apă în interiorul camerei, ștergeți-o cu o cârpă uscată și curată.
- Puneți dispozitivul într-un loc răcoros și uscat.
- Lăsați capacul ușor deschis pentru a preveni formarea mirosurilor neplăcute sau a mucegaiului.
- Condiții de păstrare recomandate: Temperatura mediului ambiant: 25°C, umiditate ambiantă ≤ 75%.

DESERVIREA



Pentru a deschide frigider

1. Răsuciți mânerul în față.
2. Ridicați capacul frigiderului.
3. Frigiderul este deschis.
4. Pentru a bloca frigiderul împotriva deschiderii în timpul transportului, închideți capacul și pliați mânerul în spate.

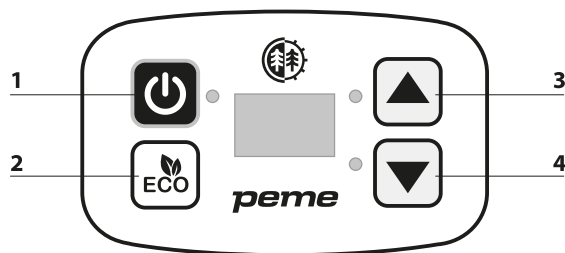
ATENȚIE! Înainte de prima utilizare, spălați toate părțile dispozitivului care intră în contact cu alimentele cu o cârpă moale umezită cu apă caldă, apoi uscați cu o cârpă uscată.

ALIMENTARE

De la priza de brichetă DC 12V sau de la sursa de alimentare AC 220-240V.

PORNIRE/ OPRIRE

Apăsăți butonul **PORNIRE/ OPRIRE (1.)** pentru a porni / opri dispozitivul.



1.	PORNIRE/ OPRIRE
2.	ECO
3.	MĂRIREA TEMPERATURII / SĂGEATA ÎN SUS
4.	MICȘORAREA TEMPERATURII / SĂGEATA ÎN JOS

SETAREA TEMPERATURII

Cu ajutorul tastelor **(3.)** și **(4.)** setați pe afișaj temperatură dorită. După setarea temperaturii, afișajul va afișa temperatura din interiorul frigiderului. Temperatura maximală de răcire este de 18°C sub temperatura mediului, iar temperatura maximală de încălzire 65°C (performanța poate varia în funcție de condiții precum tensiunea de intrare, frecvența de deschidere și închidere a capacului, temperatura mărfurilor din interiorul mașinii etc.).

MOD DE RĂCIRE

Când dispozitivul este pornit, apăsați butonul ECO (2.) pentru a comuta între modul de funcționare normal sau modul ECO (economisire energie). Implicit este setat modul normal de funcționare.

NOTĂ! Funcția ECO nu funcționează atunci când folosiți puterea de alimentare 12V.

ÎNCĂRCAREA DISPOZITIVELOR PRIN PORTUL USB

Dispozitivul este echipat cu un port USB lângă prizele de alimentare. Când dispozitivul se află în stare de funcționare, conectați cablul USB și încărcați dispozitivul mobil.

NOTĂ! La set nu este atașat cablul USB.

SOLUȚIONAREA PROBLEMELOR

PROBLEMĂ	MOTIVE / SOLUȚIE PROPUȘĂ
Dispozitivul nu funcționează	<ul style="list-style-type: none"> • Verificați dacă dispozitivul este conectat la o sursă de alimentare. • Verificați dacă cablul este bine așezat în priza de alimentare • Verificați dacă siguranța nu este arsă. • Verificați dacă sursa de alimentare funcționează corect
Compartimente din camera dispozitivului sunt prea calde	<ul style="list-style-type: none"> • Capacul dispozitivului este deschis prea des. • Recent a fost introdusă în dispozitiv o cantitate mare de alimente calde sau fierbinți. • Dispozitivul a fost deconectat mult timp de la sursa de alimentare.



Picături de apă apar pe exteriorul aparatului sau în crăpătura capacului	Este normal ca umiditatea să se condenseze în apă la contactul cu suprafața rece a frigiderului.
--	--

GARANȚIE

Comerciantul în numele Garantului acordă garanție pe teritoriul Republicii Polone pe o perioadă de 24 de luni de la data vânzării. Garanția pentru marfa vândută nu exclude, nu limitează și nu suspendă drepturile Cumpărătorului care decurg din Legea privind drepturile consumatorului.

FIȘĂ DE GARANȚIE → Vezi pagina 41.

CONDIȚII DE GARANȚIE Pot fi reclamate și se poate acorda garanția doar pentru defectele ascunse provocate din vina producătorului.

1. Garanția va fi onorată de către magazin sau service atunci când clientul prezintă:
 - a. fișa de garanție valabilă completată lizibil și corect cu ștampila comerciantului și semnătura vânzătorului,
 - b. document valabil de achiziție a echipamentului cu data vânzării,
 - c. produsul reclamat sau piesa defectă.
În caz de achiziție la distanță, fișa de garanție rămâne valabilă doar în baza documentului de achiziție (bon fiscal / factură).
2. Reclamația va fi soluționată în termen de 14 zile de la momentul notificării defectului de către Client.
3. Defectele din fabrică și defecțiunile descoperite în perioada de garanție vor fi reparate gratuit într-un termen de maxim 21 de zile de la data livrării produsului la magazin sau service.
4. În cazul în care este necesară importarea unei piese pentru a realiza reparația necesară, perioada de realizare a reparației în termenul de garanție se poate prelungi cu durata necesară pentru importarea acesteia, dar nu mai mult decât cu 40 de zile.
5. Garanția nu include:
 - a. defecțiunile mecanice și defectele cauzate de acestea,
 - b. defecțiunile și defectele cauzate de utilizarea în mod necorespunzător cu destinația de utilizare și depozitare, montajul și mentenanța necorespunzătoare,
- c. defecțiunile și uzura pieselor de exploatare precum: cabluri, frânghii, curele, elemente din cauciuc, roți,
- d. activitățile legate de montaj, mentenanță pe care, în conformitate cu instrucțiunile de utilizare, utilizatorul trebuie să le efectueze pe cont propriu.
6. Garanția nu se va aplica în următoarele cazuri:
 - a. expirarea termenului de valabilitate,
 - b. efectuarea de către client de reparații pe cont propriu și modificările realizate fără piese originale,
 - c. atunci când defectul apărut rezultă din instalarea necorespunzătoare sau este cauzat de nerespectarea regulilor de exploatare corectă descrise în instrucțiunile de utilizare,
 - d. în caz de alt tip de utilizare decât utilizarea în scopuri casnice,
 - e. defecțiunile apărute pe durata transportului.
7. Nu se vor emite duplicate ale fișelor de garanție.
8. În cadrul garanției clientul are dreptul de a solicita următoarele tipuri de recompense gratuite:
 - a. repararea produsului,
 - b. înlocuirea produsului,
 - c. reducere de preț,
 - d. desfacerea contractului și rambursarea integrală a costurilor suportate.
9. Pentru a opri notifica reclamația trebuie:
 - a. Să prezentați produsul sau o parte din acesta la care se referă garanția.
 - b. Documentul de achiziție care specifică numele și adresa vânzătorului, data și locul achiziției, tipul de produs sau o fișă de garanție valabilă cu ștampila magazinului.
 - c. În cazul în care produsul livrat este murdar, service-ul poate refuza primirea acestuia, sau poate, pe cheltuiala și cu acordul scris al clientului, curăța produsul.
10. În caz de soluționare pozitivă a reclamației echipamentul va fi reparat sau înlocuit cu unul nou sau clientului îi vor fi rambursați banii. Costurile de transportare a mărfii către client vor fi acoperite de către service-ul producătorului.
11. În caz de respingere a reclamației în perioada de garanție, clientul va primi justificarea detaliată a deciziei luate și, în termen de 14 zile de la transmiterea deciziei, echipamentul va fi transmis clientului pe cheltuiala acestuia.

LT Naudotojo vadovas

Gerb. Vartotojau,

Siekdami sumažinti gedimų, elektros smūgio, kūno sužalojimų, gaisro ar įrenginio sugadinimo riziką, prieš šaldytuvo naudojimą atidžiai perskaitykite visas šioje instrukcijoje pateiktas taisykles ir įspėjimus. Šioje instrukcijoje pateikta svarbi saugų įrenginio naudojimą ir priežiūrą liečianti informacija. Instrukcijos neišmeskite tam, kad galėtumėte vėl perskaityti priežiūrą liečiančias nuorodas.

TECHNINĖ SPECIFIKACIJA

Produkto aprašymas	Nešiojamas šaldytuvus	
Modelis	Essential M	Essential L
Įtampa	DC 12 V arba AC 220~240 V	
Galia	DC 43-45W arba AC 55-60W	
Triukšmo lygis	42 dB	
Energijos efektyvumo klasė	E	D
Temperatūrų diapazonas	nuo 18°C žemesnė už aplinkos temperatūrą iki + 65 °C	
Matmenys	410x330x420 mm	410x320x460 mm
Neto svoris	4,1 kg	4,4 kg

APRAŠYMAS IR PASKIRTIS

- Įrenginys skirtas jame įdėtų produktų išsaugojimui pasirinktoje temperatūroje.
- **DĖMESIO!** Įrenginio negalima naudoti šiltų produktų temperatūros sumažinimui ar šaltų produktų sušildymui.
- Aušinimo temperatūra yra 18°C žemiau aplinkos temperatūros.
- Šildymo temperatūra yra ne aukštesnė negu 65°C.
- Šaldytuve panaudota termoelektrinė technologija (Peltiero moduliai), todėl priešingai nei kompresorius ir absorbciją naudojanti įranga, jis yra lengvas, dirba tyliai ir netešia aplinkos.
- Turistinis šaldytuvus neatstos buitinio šaldytuvo. Jame naudojama kitokia vėsinimo technologija, jis veikia besikeičiančiomis aplinkos sąlygomis, todėl šių įrenginių parametrų, našumo ir veikimo būdo negalima lyginti.

APLINKOS APSAUGA

Įrenginys pristatomas jį transporto metu saugančiojo pakuotėje. Pakuotė gali būti perdirbama. Jos atliekas išmeskite į spalvotus, rūšiuotoms atliekoms skirtus konteinerius.



Saugokite aplinką ir išsikrovusių baterijų nemeskite kartu su buitinėmis šiukšlėmis. Atiduokite jas specialiuose baterijų arba antrinių žaliavų surinkimo punktuose.

Panaudota elektros įranga (taip pat ir skaitikliai, įkrovėjai) laikomi antrinėmis žaliavomis, todėl jų nemeskite kartu su buitinėmis atliekomis. Juose gali būti žmonių sveikatai ir aplinkai kenksmingų medžiagų. Padėkite tausoti gamtinius išteklius ir saugoti aplinką – panaudotą įrangą atiduokite antrinių žaliavų surinkimo punktuose (panaudotos įrangos surinkimo centruose).

SAUGA

DĖMESIO! Įrenginį galima naudoti tik pagal paskirtį, t.y. paruoštų (supakuotų) gaminių aušinimui ar šildymui. Bet koks kitas panaudojimas gali būti nesaugus. Gamintojas neatsako už žalą, atsiradusią dėl netinkamo įrenginio naudojimo.

- Nenaudokite prietaiso, jei jis yra aiškiai pažeistas.
- Įrenginys suprojektuotas ir pagamintas, remiantis naujausiomis saugą liečiančiomis žiniomis. Pavojingi elementai pašalinti arba saugiai uždengti.
- Įrenginį statykite ant vėsaus, stabilaus ir lygaus pagrindo. Maksimalus ilgalaikis prietaiso pakreipimas yra 5°, o leistinas trumpalaikis pakreipimas iki 45°.
- Įrenginio nemėtykite.
- Elektros maitinimo laido, kištuko ar viso įrenginio nemerkitė į vandenį ar kitą skystį. Saugokite, kad įrenginio neveiktų nepalankios atmosferos sąlygos, nenaudokite jo drėgnoje vietoje ar netoli šilumos šaltinių.
- Periodiškai tikrinkite elektros maitinimo laido ir įrenginyje esančio lizdo būklę. Jeigu laidas yra pažeistas, įrenginys buvo numestas, kištukas yra pažeistas arba nesilaiko tvirtai, jeigu įrenginys veikia

netinkamai, nedelsiant jį išjunkite ir nebenaudokite. Sugadintą įrenginį atiduokite taisymui autorizuotose remonto dirbtuvėse.

- Ventiliacijos angas saugokite nuo dulkių ir atliekų. Jose negali būti jokių pašalinių daiktų.
- Būkite ypač atsargūs. Įrenginiu negali savarankiškai naudotis vaikai arba juo naudotis nemokantys asmenys.
- Jeigu įrenginį taisysite savarankiškai arba pakeisite jo konstrukciją (įskaitant originalių dalių išėmimą, kito gamintojo dalių įdėjimą ir pan.), garantija nebus taikoma, o įrenginys kels tiesioginį pavojų vartotojui. Įrenginio pakeitimus gali daryti tik gamintojo autorizuoto serviso darbuotojai arba atitinkamas šios srities žinias turintys asmenys.

Siekiant užtikrinti aukštą įrenginio kokybę, visuose šaldytuvuose pastoviai diegiami inovaciniai sprendimai, todėl gamintojas pasilieka sau teisę daryti techninius įrangos pokyčius.

Visus su įranga susijusius klausimus ir abejones siuskite specializuotam prekybos taškui.

DĖMESIO! Netoli įrenginio jo naudojimo metu esančius asmenis būtina įspėti apie galimą pavojų. Būkite ypač atsargūs, jeigu netoliese yra vaikai.



DĖMESIO! Laikykitės bendrųjų elektros įrangai taikomų saugos priemonių ir taisyklių.

- Įrenginys maitinamas elektros srove iš 230V elektros tinklo arba iš 12V automobilio tinklo.
- Baigę naudotis įrenginiu, įkroviklį išjunkite iš baterijos lizdo.
- Elektros maitinimo laidas negali kabėti nuo stalo arba liesti karštą paviršių, kadangi taip galima jį sugadinti.
- Periodiškai tikrinkite įrenginio elektros laido ir lizdo būklę. Laidas negali būti pažeistas, o kištukas turi būti tvirtai pritvirtintas. Nenaudokite įrenginio, jei kuris nors jo elementas veikia neteisingai. Taisydami įrenginį atiduokite autorizuotame servise.
- Saugokite, kad elektros laidas nebūtų prispaustas arba už jo nebūtų galima užsikabinti.
- Prieš valydami įrenginį, atjunkite maitinimo laidą.
- Nenaudokite aštrių įrankių ledo nuo įrenginio šonų šalinimui. Norėdami atitirpinti šaldytuvą, palikite jį atjungtą nuo elektros tinklo, atidarykite dangtį.
- Jei ilgą laiką neplanuojate naudoti įrenginio, jį išjunkite, atjunkite maitinimo laidą, šaldytuvą atitirpinkite, išvalykite, sausai nušluostykite, dangtį palikite atidarytą tam, kad viduje neatsirastų pelėsis.
- **DĖMESIO!** Niekomet savarankiškai nedarykite jokių pakeitimų elektros tinkle. Tokius darbus gali atlikti tik tos srities specialistai.
- **DĖMESIO!** Prieš bet kokius remonto, priežiūros ar valymo darbus būtinai ištraukite kištuką iš elektros lizdo.
- Įrenginio prijungimui nenaudokite ilgutuvų.

DĖMESIO! Kiekvieną kartą įjungus automobilio variklį, įrenginį reikia įjungti. Įrenginys automatiškai išsijungia, išjungus automobilio variklį.

DĖMESIO! Naudodami prietaisą automobilyje, įrenginio maitinimo laidą prijunkite, tik užvedę variklį. Taip išvengsite trumpojo jungimo.

DĖMESIO! Niekomet kartu nejunkite dviejų elektros maitinimo laidų. Taip pat įrenginio darbo metu nekeiskite elektros maitinimo šaltinio. Norėdami pakeisti elektros maitinimo šaltinį, išjunkite įrenginį, atjunkite elektros maitinimo laidą, prijunkite kitą laidą ir vėl įjunkite įrenginį.

ELEKTROS SROVĖ

Įrenginys turi II klasės izoliaciją. Jam nereikalingas žemimasas.

PAVOJUS! Netinkamai prijungus laidą, galima elektros smūgio grėsmė.

- Prieš įjungdami įrenginį į elektros tinklą, patikrinkite, ar vietinė įtampa atitinka kištuko tipą.
- Jeigu kištukas netinka elektros lizdui, nekeiskite jo konstrukcijos. Tokiu atveju kvalifikuotas elektrikas turi įrengti kitą lizdą.

DARBO SĄLYGOS IR NAUDOJIMO TAISYKLĖS

Optimaliausiam įrenginio darbui laikykitės toliau pateiktų taisyklių.

- Tam, kad būtų sutrumpintas aušinimo laikas, į šaldytuvą dėkite užšaldytus produktus.

- Didesniam šaldytuvo darbo našumui į jo vidų įdėkite aušinančiuosius įdėklus.
- Norint užtikrinti šaldytuvo sandarumą, jo rankena turi būti nuleista, t.y. jo dangtis turi būti užfiksuotas.
- Saugokite įrenginį nuo nepalankių oro sąlygų: lietaus, tiesioginių saulės spindulių ir drėgmės. Nepalikite įrenginio įkaitusiame automobilyje. Jeigu įmanoma, šaldytuvą statykite šešėlyje, ant vėsaus ir lygaus pagrindo.
- Neuždenkite vidinių ventiliacijos grotelių produktais. Stenkitės produktus sudėti taip, kad būtų užtikrinta oro cirkuliacija. Išorinės ventiliacijos angas saugokite nuo dulkių ir atliekų. Jose negali būti jokių daiktų.
- Maisto produktus laikykite gamintojo arba papildomose pakuotėse. Taip šaldytuve nepasklis kvapai, nesikondensuos vanduo ir neatsiras šerkšno sluoksnis.
- Automobilio stovėjimo metu nenaudokite automobilio lizdo tiekiamos elektros energijos ilgiau nei 3 valandas. Tai gali per daug iškrauti bateriją.
- Jeigu šaldytuvą bus dažnai atidaromas, t.y. dažnai keisis jo vidaus temperatūra, jo viduje, ant vidinių sienelių ar produktų kondensuos vanduo ir kaupsis šerkšno sluoksnis.
- Optimali įrenginio vidaus temperatūra, esant tokiems patiems išoriniams parametrams, pasiekama per maždaug 2 - 4h nuo šaldytuvo įjungimo.
- Palikite dangtelį tuščią, kai prietaisas nenaudojamas ilgą laiką. Tai padės išvengti pelėsių ir blogų kvapų.

DĖMESIO! Įrenginys neskirtas šiltų produktų temperatūros mažinimui ar šaltų gaminių šildymui.

DĖMESIO! Neperjunkite įrenginio tiesiogiai iš aušinimo režimo į šildymą ir atvirkščiai. Keisdami režimą, išjunkite įrenginį ir visada palaukite ne trumpiau nei 30 min.

VALYMAS IR PRIEŽIŪRA

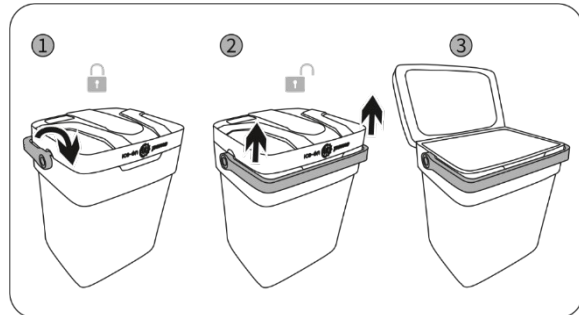
- Prieš įrenginio valymą išjunkite įrenginį iš elektros tinklo ir palaukite tol, kol jis pasieks aplinkos temperatūrą.
- Neplaukite įrenginio po tekančiu vandeniu, nemerkitė jo į vandenį tam, kad nebūtų pažeisti elektriniai įrenginio elementai.
- Jei skysčio kaupiasi prietaiso kameroje, vidui išdžiovinti naudokite sausą rankšluostį. Nenukreipkite ir nesukite prietaiso aukštyn kojomis, kad išleistumėte vandenį.
- Šaldytuvo korpūsą ir produktams skirtą kamerą valykite drėgna šluoste ir po to sausai nušluostykite.
- Nevalykite įrenginio aštriomis kempinėmis ar šluostėmis, nes taip galite jį sugadinti.
- Valykite prietaisą periodiškai ir kai tik jis bus purvinas. Prieš valydami, išjunkite prietaisą ir atjunkite maitinimo laidą.

LAIKYMAS

Jei įrenginys nebus naudojamas ilgą laiką:

- išjunkite įrenginį ir atjunkite jį nuo maitinimo šaltinio tam, kad išvengtumėte elektros smūgio;
- išimkite visus įrenginio viduje laikomus daiktus;
- jei kameros viduje yra vandens, išvalykite ją sausu, švari skudurėliu;
- pastatykite įrenginį vėsioje ir sausoje vietoje;
- dangtį palikite šiek tiek atidarytą tam, kad neatsirastų nemalonus kvapas ar pelėsis.
- Rekomenduojamos laikymo sąlygos: aplinkos temperatūra: 25°C, aplinkos drėgmė ≤75%.

NAUDOJIMAS



Norėdami atidaryti šaldytuvą

1. Apverskite rankeną į priekį
2. Pakelkite šaldytuvo dangtį

3. Šaldytuvą atidarytas.
4. Norėdami užfiksuoti šaldytuvą, kad jis nebūtų atidarytas gabenimo metu, uždarykite dangtį ir užlenkite rankeną atgal.

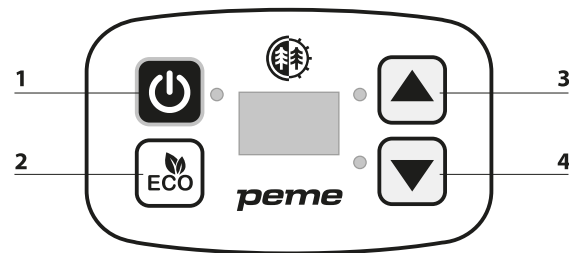
DĖMESIO! Prieš pirmą naudojimą visas įrenginio dalis, kurios liečiasi su maistu, nuvalykite drungname vandenyje sudrėkinta minkšta šluoste, tada nusausinkite sausa šluoste.

MAITINIMAS

Iš DC 12V cigarečių degiklio lizdo arba AC 220–240V maitinimo tinklo.

IJUNGTI / IŠJUNGTI

Norėdami įjungti arba išjungti įrenginį, paspauskite mygtuką **IJUNGTI / IŠJUNGTI (1.)**.



1.	IJUNGTI/IŠJUNGTI
2.	ECO
3.	TEMPERATŪROS PADIDINIMAS / RODYKLĖ AUKŠTYN
4.	TEMPERATŪROS SUMAŽINIMAS / RODYKLĖ ŽEMYN

TEMPERATŪROS NUSTATYMAS

(3.) ir (4.) mygtukais ekrane nustatykite norimą temperatūrą. Nustatę temperatūrą, ekrane matysite šaldytuvo viduje esančią temperatūrą. Maksimali aušinimo temperatūra – tai 18°C žemiau aplinkos temperatūros, maksimali šildymo temperatūra 65°C (našumas gali skirtis priklausomai nuo sąlygų, tokių kaip įėjimo įtampa, dangčio atidarymo ir uždarymo dažnis, mašinos viduje esančių prekių temperatūra ir kt.).

VĒSINIMO REŽIMAS

Kai įrenginys įjungtas, norėdami perjunginėti tarp normalaus ir ECO (energijos taupymo) veikimo režimo, paspauskite mygtuką ECO (2.). Pagal nutylėjamą nustatytas normalus veikimo režimas.

DĖMESIO! ECO funkcija neveikia, naudojant 12V elektros įtampą.

PRIETAISŲ ĮKROVIMAS PER USB PRIEVADĄ

Įrenginyje yra USB prievadas, kurį rasite šalia maitinimo lizdų. Kai įrenginys veikia, prijunkite USB laidą ir įkraukite mobilųjį įrenginį. **DĖMESIO!** Komplekte nėra USB laido.

PROBLEMŲ SPRENDIMAS

PROBLEMA	PRIEŽASTYS IR SIŪLOMI SPRENDIMAI
Prietaisas neveikia	<ul style="list-style-type: none"> • Patikrinkite, ar įrenginys įjungtas į maitinimo šaltinį. • Patikrinkite, ar maitinimo laidas tvirtai įkištas į maitinimo lizdą. • Patikrinkite, ar neperdegė saugiklis. • Patikrinkite, ar maitinimo šaltinis veikia tinkamai.
Kameros skyreliai per šilti	<ul style="list-style-type: none"> • Per dažnai atidaromas įrenginio dangtis. • Neseniai į įrenginį įdėtas didelis šilto arba karšto maisto kiekis. • Įrenginys per ilgai buvo atjungtas nuo maitinimo šaltinio.
Įrenginio išorėje arba dangčio angoje kaupiasi vandens lašeliai	Tai normalus reiškinys. Drėgmė kondensuojasi lašelių pavidalu, kai liečia šaltą šaldytuvo paviršių.

GARANTIJA

Lenkijos Respublikos teritorijoje pardavėjas Garanto vardu suteikia įrenginiui 24 mėnesių nuo pardavimo datos garantiją. Parduotoms

prekėms suteikta garantija neatmeta, neriboja ir nesustabdo Pirkėjo teisių pagal Vartotojų teisių aktą.

GARANTIJOS KORTELĖ → Žr. 41 puslapį.

GARANTIJOS SĄLYGOS

1. Garantija apima tik paslėptus, dėl gamintojo kaltės atsiradusius defektus.
2. Parduotuvė arba servisas pripažins garantiją, jeigu klientas pateiks:
 - a. galiojančią ir teisingai užpildytą garantijos kortelę, patvirtintą pardavėjo antspaudu ir parašu;
 - b. galiojantį įrenginio įsigijimo dokumentą, kuriame nurodyta pardavimo data;
 - c. skundą liečiantį įrenginį arba jo dalį.
Jeigu įrenginys bus įsigytas internetinėje parduotuvėje, garantinė kortelė galios, tik pateikus įrenginio įsigijimą patvirtinantį dokumentą (kasos kvitą arba sąskaitą - faktūrą).
3. Skundas bus išnagrinėtas per 14 dienų nuo jo pateikimo dienos laikotarpį.
4. Garantijos galiojimo metu išaiškėję gamykliniai defektai ir gedimai bus nemokamai taisomi per ne ilgesnį nei 21 diena laikotarpį, skaičiuojamą nuo įrenginio pristatymo į parduotuvę ar servisą dienos.
5. Prireikus importuoti atsargines dalis, garantinio remonto laikas gali būti pratęstas, pridėdant dalių importavimui reikalingą laikotarpį, tačiau ne daugiau nei 40 dienų.
6. Garantija neapima:
 - a. mechaninių pažeidimų ir dėl jų atsiradusių defektų,
 - b. gedimų ir defektų, atsiradusių dėl įrenginio naudojimo ne pagal paskirtį, netinkamo laikymo, montavimo ir priežiūros,
 - c. eksploatacinių elementų (trosai, lynai, diržai, guminiai elementai, ratai) gedimų ir susidėvėjimo,
 - d. montavimo ir priežiūros darbų, kuriuos pagal naudojimo instrukciją klientas privalo atlikti pats.
7. Garantija netaikoma tokiais atvejais:
 - a. jeigu pasibaigs galiojimo terminas,
 - b. jeigu klientas savarankiškai atliks remontą ar įrenginio konstrukcijos modifikavimą, naudodamas neoriginalias dalis,
 - c. jeigu defektas atsiras dėl netinkamo montavimo arba teisingos eksploatacijos taisyklių, nurodytų naudojimo instrukcijoje, nesilaikymo,
 - d. jeigu įrenginys bus naudojamas kitiems nei būtiniais tikslais,
 - e. jeigu gedimai atsiras transportavimo metu.
8. Garantijos kortelės dublikatai nebus išduodami.
9. Garantinio laikotarpio metu klientas turi teisę pareikalauti:
 - a. nemokamai pataisyti produktą,
 - b. pakeisti produktą,
 - c. sumažinti kainą,
 - d. nutraukti sutartį ir grąžinti visą sumokėtą sumą.
10. Norėdami pateikti skundą:
 - a. pateikite skunde nurodytą produktą arba jo dalį,
 - b. pateikite įrenginio įsigijimo įrodymą, kuriame nurodytas pardavėjo pavadinimas ir adresas, pirkimo data ir vieta, produkto tipas, arba galiojančią garantijos kortelę, patvirtintą parduotuvės antspaudu.
 - c. Jeigu įrenginys bus pristatytas nešvarus, servisas gali jo nepriimti arba, klientui davus raštišką sutikimą, jį išvalyti kliento sąskaita.
11. Jeigu skundas bus pripažintas pagrįstu, įrenginys bus pataisytas, pakeistas į naują arba klientui bus grąžinti pinigai. Įrenginio transporto klientui išlaidas padengia gamintojo servisas.
12. Jeigu skundas bus pripažintas nepagrįstu, klientas gaus išsamų tokio sprendimo pagrindimą bei per 14 dienų laikotarpį nuo sprendimo įteikimo dienos įrenginys bus išsiųstas klientui. Transporto išlaidas padengia klientas.

CZ Příručka uživatele

Uživatelé,

pro snížení rizika havárie, zásahu elektrickým proudem, úrazů, požárů a poškození výrobku, je třeba pozorně se seznámit se všemi pokyny a výstrahami v tomto návodu před použitím zařízení. Tento návod obsahuje důležité informace týkající se bezpečnosti při používání a údržbě zařízení. Uchovejte jej pro případné další použití informací týkajících se údržby.

TECHNICKÁ SPECIFIKACE

Popis výrobku	Přenosná cestovní lednice	
Model	Essential M	Essential L
Napětí	DC 12 V nebo AC 220-240 V	
Výkon	DC 43-45W nebo AC 55-60W	
Hlasitost	42 dB	
Energetická třída	E	D
Rozsah teplot	od 18°C pod okolní teplotu až do +65°C	
Rozměry	410x330x420 mm	410x320x460 mm
Hmotnost netto	4,1 kg	4,4 kg

CHARAKTERISTIKA A URČENÍ

- Úkolem spotřebiče je udržovat výrobky v něm umístěné při nastavené teplotě.
- UPOZORNĚNÍ!** Spotřebič není určen ke snižování teploty teplých nebo ohřívání studených výrobků.
- Teplota chlazení je o 18°C nižší než teplota okolí.
- Teplota ohřevu je maximálně 65 °C.
- Výrobek využívá termoelektrickou technologii (pomocí Peltierových modulů), díky níž je lehký, tichý a neznečišťuje životní prostředí, na rozdíl od zařízení vyráběných pomocí kompresorové a absorpční technologie.
- Přenosná lednice není plnohodnotnou náhradou domácí lednice - používá odlišnou techniku chlazení a pracuje při proměnlivých vnějších parametrech. Parametry, výkon a způsob provozu obou zařízení tedy nejsou srovnatelné.

ŽIVOTNÍ PROSTŘEDÍ

Zařízení se dodává v obalu, aby bylo chráněno proti případnému poškození během dopravy. Obaly jsou z recyklovatelného materiálu. Vyhazujte je do příslušných barevných nádob na tříděný odpad.



Chraňte životní prostředí a nevyhazujte vypotřebované baterie do domácího odpadkového koše. Odevzdávejte je v místě, kde byly koupeny nebo na místech určených k jejich sběru.

Opotřebovaná elektrická zařízení (včetně počítadel) jsou recyklovatelná - nevyhazujte je spolu s komunálním odpadem, protože by mohly obsahovat zdraví a životnímu prostředí nebezpečné látky. Prosíme, abyste aktivně pomáhali při správném hospodaření s přírodními zdroji a ochraně životního prostředí tím, že předáte opotřebované zařízení do sběrného dvora, kde se tato zařízení sbírají.

BEZPEČNOST

POZOR! Zařízení lze používat výhradně v souladu s jeho určením, tedy ke chlazení nebo ohřívání balených výrobků. Každé jiné použití zařízení může být nebezpečné. Výrobce nemůže být zodpovědný za škody, které byly způsobeny nesprávným používáním zařízení.

- Nepoužívejte zařízení, pokud je viditelně poškozené.
- Zařízení bylo navrženo a konstruováno na základě nejnovějších znalostí v oblasti bezpečnosti. Nebezpečné prvky, které by potenciálně mohly hrozit úrazem, byly odstraněny nebo případně zajištěny.
- Zařízení umístějte na chladný, stabilní a rovný povrch. Maximální dlouhodobý sklon zařízení je 5°, přípustné je krátkodobé naklonění do 45°.
- Zařízení neupustte.
- Neponořujte kabel, zástrčku ani celé zařízení do vody ani jiných tekutin. Nevystavujte zařízení na působení povětrnostních podmínek ani je nepoužívejte v podmínkách zvýšené vlhkosti nebo v blízkosti tepelných zdrojů.
- Pravidelně kontrolujte stav napájecího kabelu a stav zástrček na zařízení. Pokud je kabel poškozený, zařízení upadlo, zástrčka je zastrčena volně nebo zařízení z jakéhokoliv jiného důvodu nepracuje

správně, neodkladně jej přestaňte používat. Předějte poškozené zařízení do autorizované servisní opravy za účelem opravy.

- Chraňte větrací otvory před prachem a nečistotami a nevkládejte do nich žádné předměty.
- Zachovávejte zvláštní opatrnost a nedovolte zařízení používat dětem nebo osobám, které nejsou obeznámené s jeho obsluhou, bez dozoru.
- Jakékoliv svépomocné provádění veškerých oprav a změn v konstrukci (včetně odmontování původních částí, instalování součástek jiného původu než od výrobce apod.) je důvodem ke ztrátě záruky a mohou způsobit bezprostřední ohrožení pro uživatele. Změn v zařízení mohou provádět výhradně zaměstnanci servisu výrobce nebo osoby, které byly v této oblasti řádně vyškoleny.

Veškerá zařízení podléhají stálým inovacím za účelem zajišťování vysoké kvality. Z toho důvodu výrobce si vyhrazuje právo zavádět technické změny.

Veškeré otázky nebo pochybnosti spojené se zařízením směřujte do příslušného obchodu

POZOR! Osoby pobývající v blízkosti během používání zařízení je třeba předem informovat o případných ohroženích. Zachovejte zvláštní opatrnost za přítomnosti dětí.



POZOR! Dodržujte pravidla všeobecných předpisů a bezpečnostních pokynů pro zacházení s elektrickými zařízeními.

- Zařízení je napájené síťovým napětím 230V nebo 12V z elektrické instalace automobilu.**
- Po skončení používání vyjměte nabíječku ze zdířky baterie.
- Kabel zařízení nesmí viset přes hranu stolu nebo se dotýkat horkých povrchů, jelikož to hrozí jeho poškozením.
- Pravidelně kontrolujte stav kabelu a zdířek napájení v zařízení. Kabel by neměl být poškozený, a zástrčka musí být pořádně zastrčena a pevně držet. Přestaňte používat zařízení, pokud některý z jeho prvků nesprávně funguje a předejte zařízení k opravě do autorizovaného servisu.
- Věnujte pozornost tomu, aby elektrický kabel nebyl stlačený a jeho poloha nezpůsobila riziko zakopnutí.
- Před zahájením čištění zařízení, odpojte napájecí kabel.
- Nepoužívejte ostré nářadí, pro zbavení se ledu z vnitřních stěn - za účelem rozmrazení ledničky ji ponechte odpojenou od proudu a s otevřeným víkem.
- Pokud zařízení neplánujete po delší dobu používat - vypněte je, odpojte kabel napájení, rozmrazte, vyčistěte, utřete do sucha a ponechte otevřené víko, abyste zabránili vzniku plísní uvnitř.
- POZOR!** Nikdy neprovádějte svépomocně žádné úpravy elektrické sítě. Takové změny objednávejte u odborníků.
- POZOR!** Pamatujte, abyste před prováděním veškerých oprav, údržby nebo čištění zařízení vytáhnete zástrčku napájení ze zdířky.
- Nepoužívejte k napájení prodlužovací kabely.

UPOZORNĚNÍ! Při používání přístroje v automobilu: napájecí kabel přístroje připeňte až po nastartování motoru, aby nedošlo ke zkratu.

POZOR! Při každém nastartování motoru vozidla přístroj zapněte. Zařízení se automaticky vypne při každém vypnutí motoru.

UPOZORNĚNÍ! Nikdy nepřipojujte dva napájecí kabely současně ani neměňte zdroj napájení, pokud je spotřebič v provozu. Chcete-li změnit zdroj napájení jednotky, vypněte jednotku, odpojte napájecí kabel, připojte nový kabel a poté jednotku zapněte.

ELEKTRICKÝ PROUD

Zařízení je vyrobeno ve II třídě izolace a nevyžaduje uzemnění.

NEBEZPEČÍ! Nesprávné připojení kabelu může způsobit riziko úrazu elektrickým proudem.

- Před připojením zařízení k napájení se přesvědčte, že místní napětí odpovídá druhovi zástrčky.
- Neupravujte zástrčku, pokud se nehodí do zdířky. V takovém případě zajistěte nainstalování jiné zdířky kvalifikovaným elektrikářem.

PRACOVNÍ PODMÍNKY A POKYNY TÝKAJÍCÍ SE POUŽÍVÁNÍ

Pro dosažení optimálních výsledků činnosti zařízení:

- Umístěte v ledničce zmrazené výrobky, abyste ušetřili čas na chlazení.
- Pro zvýšení efektivity ledničky do ní vložte chladicí vložky.
- Aby byla zajištěna těsnost chladničky, držte rukojeť ve spuštěné poloze - tj. uzamkněte víko.
- Chraňte zařízení proti vlivu povětrnostních podmínek - deště, bezprostředního působení slunce nebo vlhka. Nenechávejte zařízení

v nahřátém autě. Podle možnosti umístějte zařízení ve stínu, na chladném a rovném povrchu.

- Neblokujte vnitřní větrací mřížku výrobku – snažte se ukládat věci tak, abyste zajistili proudění vzduchu. Chraňte vnější větrací otvory proti prachu a smetí. Neumísťujte na nich žádné předměty.
- Potraviny uchovávejte v jeho vlastních nebo dalších obalech, abyste zabránili průniku vůni, kondenzaci vody nebo usazování námrazy.
- Během parkování nenapájejte ledničku s použitím zdířky zapalovače v automobilu déle než 3 hodiny. Mohlo by to způsobit nadměrné vybití baterie.
- Časté otevírání a zavírání zařízení znamená časté změny teploty, vede k jevu usazování námrazy nebo rosení – na vnitřních stěnách komory nebo na samotných výrobcích.
- Optimální teplota uvnitř komory zařízení, při dodržení stálých vnějších parametrů, je dosaženo cca 2-4 hod, od chvíle spuštění.
- Během delší doby nepoužívání zařízení je třeba nechat víko otevřené. Zabrání to vzniku plísně nepříjemných pachů.

POZOR! Zařízení není určeno ke snižování teploty horkých ani zahřívání chladných výrobků.

POZOR! Nepřepínejte zařízení bezprostředně z režimu chlazení do režimu zahřívání a zpět. Při změně režimu vždy počkejte minimálně 30 min. při vypnutém zařízení.

ČIŠTĚNÍ A ÚDRŽBA

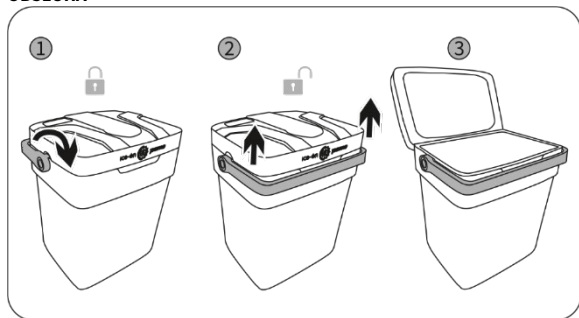
- Před zahájením čištění odpojte zařízení od přívodu elektrického proudu a počkejte, až se zařízení dostane na teplotu okolí.
- Nemyjte zařízení pod tekoucí vodou, ani ho neponořujte do vody, mohly by se tím poškodit elektrické součástky.
- K osušení vnitřku použijte suchý ručník nebo utěrku. Pro vysušení zařízení nesklápějte ani neobracejte vzhůru nohama.
- Kryt a komoru na výrobky čistěte vlhkým hadříkem a následně utřete do sucha.
- Nečistěte zařízení houbičkami ani hadříky s drsným povrchem, abyste je nepoškrábali.
- Zařízení čistěte pravidelně a hned po zašpinění.

SKLADOVÁNÍ

Pokud nebudete po delší dobu zařízení používat:

- Vypněte je a odpojte od přívodu elektrického proudu, abyste předešli případnému zásahu elektrickým proudem.
- Vyjměte veškeré předměty uchovávané uvnitř zařízení.
- Pokud se uvnitř komory nachází voda, utřete ji suchým, čistým hadříkem.
- Postavte zařízení na chladném a suchém místě.
- Ponechte víko mírně pootevřené, aby bylo zabráněno vzniku nepříjemných pachů a plísní.
- Doporučené podmínky skladování: Okolní teplota: 25°C, okolní vlhkost ≤ 75%.

OBSLUHA



Otevření chladničky

1. Přesuňte rukojeť dopředu
2. Zvedněte víko chladničky
3. Chladnička je otevřená.
4. Abyste zabránili samovolnému otevření chladničky během přepravy, zavřete víko a otočte rukojeť dozadu.

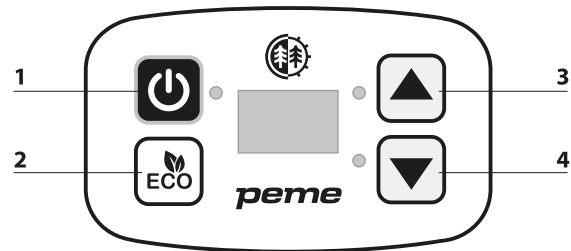
POZOR! Před prvním použitím umyjte všechny části zařízení, které přijdou do styku s potravinami, měkkým hadříkem zvlhčeným vlažnou vodou a následně vysušte suchým hadříkem.

NAPÁJENÍ

Ze zdířky zapalovače DC 12V nebo síťové napájení AC 220-240V.

ZAPNI / VYPNI

Stlače tlačítko **ZAPNI / VYPNI (1.)** pro spuštění / vypnutí zařízení.



- | | |
|----|--------------------------------|
| 1. | ZAPNOUT / VYPNOUT |
| 2. | ECO |
| 3. | ZVÝŠENÍ TEPLoty / ŠIPKA NAHORU |
| 4. | SNÍŽENÍ TEPLoty / ŠIPKA DOLŮ |

NASTAVENÍ TEPLoty

Pomocí tlačítek se šipkou nahoru (**3.**) a dolů (**4.**) nastavte požadovanou teplotu na displeji. Po nastavení teploty se na displeji zobrazí stav teploty uvnitř chladničky a spotřebič se spustí. Maximální teplota chlazení je o 18 °C nižší než teplota okolí a maximální teplota ohřevu je 65 °C (výkon se může lišit v závislosti na podmínkách, jako je vstupní napětí, frekvence otevírání a zavírání víka, teplota produktů uvnitř spotřebiče atd.).

REŽIM CHLAZENÍ

Když je zařízení zapnuté, stiskněte tlačítko ECO (**2.**) pro přepínání mezi normálním provozním režimem nebo režimem ECO (úspora energie). Standardně je nastaven normální provozní režim.

UPOZORNĚNÍ! Funkce ECO nefunguje při použití 12V zdroje napájení.

NABÍJENÍ ZAŘÍZENÍ PŘES PORT USB

Přístroj je vybaven portem USB umístěným vedle elektrických zásuvek. Po spuštění zařízení připojte kabel USB a nabijte mobilní zařízení. **UPOZORNĚNÍ!** Kabel USB není součástí dodávky.

ŘEŠENÍ PROBLÉMŮ

PROBLÉM	DŮVODY / NAVRHOVANÉ ŘEŠENÍ
Zařízení nefunguje	<ul style="list-style-type: none"> • Ověřit, zda je zařízení zapojeno ke zdroji napájení. • Ověřit zda je kabel dobře usazený ve zdířce napájení. • Ověřit, zda se pojistka nespálila. • Ověřit zda zdroj napájení funguje správně
Přhrádky zařízení jsou příliš teplé	<ul style="list-style-type: none"> • Víko zařízení se otevírá příliš často. • Nedávno bylo umístěno v zařízení velké množství teplého nebo horkého jídla. • Zařízení bylo dlouho odpojeno od napájení.
Na vnější části zařízení nebo ve štěrbině víka se objevují kapky vody	Je to běžný jev, vlhkost kondenzuje do podoby vody po styku se studeným povrchem ledničky.

ZÁRUKA

Jménem Poskytovatele záruky poskytuje prodejce záruku platnou na území Polské republiky na dobu 24 měsíců od data prodeje. Záruka za prodané zboží nevylučuje, neomezuje ani nepozastavuje oprávnění Kupujícího vyplývající z předpisů o právech spotřebitelů.

ZÁRUČNÍ LIST → Viz strana 41.

ZÁRUČNÍ PODMÍNKY

1. Reklamacce a záruka se vztahují výhradně na skryté vady vzniklé vinou výrobce.
2. Reklamacce bude prodejnou nebo servisem přijata potom, co zákazník předloží:
 - a. platný, čitelný a správně vyplněný záruční list s razítkem a podpisem prodejce,
 - b. platný prodejní doklad o nákupu zařízení s datem prodeje,
 - c. reklamované zboží nebo vadnou součástíku.

- V případě nákupu na dálku je záruční list platný pouze na základě prodejního dokladu (účtenka / faktura).
3. Reklamacie bude vyřízena v termínu do 14 dnů od chvíle nahlášení vady Zákazníkem.
 4. Výrobní vady a poškození, které se projeví během záruční lhůty, budou opraveny zdarma v termínu nejpozději do 21 dnů od data dodání zboží do prodejny nebo servisu.
 5. V případě nutnosti dovézt importovanou součástku se může doba záruční opravy prodloužit o dobu nezbytnou pro její dovezení, avšak ne více než o 40 dnů.
 6. Záruka se nevztahuje na:
 - a. mechanická poškození a na vady, které tato poškození vyvolala,
 - b. poškození a vady vzniklé v důsledku nesprávného používání nebo používání v rozporu s určením, nesprávného uchovávání, montování a údržby zařízení,
 - c. Poškození a spotřeba takových provozních prvků jako jsou: kabely, lanka, pásky, pryžové prvky, kolečka,
 - d. činnosti spojené s montáží a s údržbou, které je uživatel povinen v souladu s návodem provádět sám.
 7. Záruku nelze využít v následujících případech:
 - a. po uplynutí záruční lhůty,
 - b. pokud zákazník provedl nebo nechal provést na vlastní ruku opravy a změny zařízení s použitím nepůvodních částí,
 - c. když zjištěná vada vyplývá z nesprávného nainstalování, nebo vznikla v důsledku nedodržování pravidel správného provozování popsaných v návodu na obsluhu,
 - d. jiného používání než domácí,
 - e. poškození vzniklých během dopravy.
 8. Duplikáty záručních listů se nebudou vydávat.
 9. V rámci záruky může zákazník požadovat následující druhy bezplatného plnění:
 - a. opravu výrobku,
 - b. výměnu výrobku,
 - c. snížení ceny výrobku,
 - d. rozvázání kupní smlouvy a úplné vrácení nákladů.
 10. Za účelem nahlášení reklamace je třeba:
 - a. Uvést výrobek nebo jeho část, které se reklamacie týká.
 - b. Předložit prodejní doklad uvádějící název a adresu prodejce, datum a místo nákupu, druh výrobku nebo platný záruční list s razítkem prodejny.
 - c. V případě, že bude reklamovaný výrobek dodaný špinavý, servis může odmítnout jej přijmout nebo nechat provést vyčištění na náklady zákazníka, s jeho písemným souhlasem.
 11. V případě pozitivního vyřízení reklamace bude zařízení opraveno nebo vyměněno za nové anebo budou zákazníkovi vráceny peníze. Náklady na dopravu zboží k zákazníkovi zaplatí servis výrobce.
 12. V případě odmítnutí záruční reklamace obdrží zákazník podrobné opodstatnění tohoto rozhodnutí a v termínu do 14 dnů od chvíle rozhodnutí bude zařízení odesláno zákazníkovi na jeho náklady.

SK Prírúčka užívateľa

Užívateľ,

pre zníženie rizika havárie, zásahu elektrickým prúdom, úrazov, požiaru a poškodenia výrobku, je treba pozorne sa zoznámiť s všetkými pokynmi a výstrahami v tomto návodu pred použitím zariadenia. Tento návod obsahuje dôležité informácie týkajúce sa bezpečnosti pri používaní a údržbe zariadenia. Uchovajte ho pre prípadné ďalšie použitie informácií týkajúcich sa údržby.

TECHNICKÁ ŠPECIFIKÁCIA

Popis výrobku	Prenosný chladiaci box	
Model	Essential M	Essential L
Napätie	DC 12 V lub AC 220-240 V	
Výkon	DC 43-45W lub AC 55-60W	
Hlasitosť	42 dB	
Energetická trieda	E	D
Rozsah teplôt	od 18°C pod okolitú teplotu až do +65°C	
Rozmery	410x330x420 mm	410x320x460 mm
Hmotnosť netto	4,1 kg	4,4 kg

CHARAKTERISTIKA A URČENIE

- Zariadenie je navrhnuté tak, aby udržalo zadanú teplotu výrobkov uložených vo vnútri.
- POZOR!** Zariadenie nie je určené na znížovanie teploty horúcich jedál ani na ohrievanie studených jedál.
- Teplota chladenia je o 18°C nižšia ako teplota okolia.
- Teplota ohrevu je maximálne 65 °C.
- Výrobok využíva termoelektrickú technológiu (využíva Peltierove moduly), ktorej použitie, na rozdiel od zariadení vyrobených v kompresnej a absorpčnej technológii, má za následok, že zariadenie je ľahké, tiché a neznečisťuje životné prostredie.
- Prenosná chladnička nemôže plne nahradiť domácu chladničku – používa inú techniku chladenia a pracuje s premenlivými vonkajšími parametrami. Parametre, výkon a spôsob prevádzky oboch týchto zariadení teda nemôžeme navzájom porovnať.

ŽIVOTNÉ PROSTREDIE

Zariadenie sa dodáva v obale, aby bolo chránené proti prípadnému poškodeniu pri doprave. Obaly sú z recyklovateľného materiálu. Vyhadzujte ich do príslušných farebných nádob na triedený odpad.



Chráňte životné prostredie a nevyhadzujte spotrebované batérie do domáceho odpadkového koša. Odovzdávajte ich v mieste, kde boli kúpené alebo na miestach určených na ich zber.

Opotrebené elektrické zariadenia (vrátane počítačadiel) sú recyklovateľné – nevyhadzujte ich spolu s komunálnym odpadom, pretože by mohli obsahovať zdraviu a životnému prostrediu nebezpečné látky. Prosíme, aby ste aktívne pomáhali pri správnom hospodárení s prírodnými zdrojmi a pri ochrane životného prostredia tým, že predáte opotrebené zariadenie do zberu, kde sa takéto zariadenia likvidujú.

BEZPEČNOSŤ

POZOR! Zariadenie sa môže používať výhradne v súlade s jeho určením, teda na chladenie alebo ohrievanie balených výrobkov. Každé iné použitie zariadenia môže byť nebezpečné. Výrobca nemôže byť zodpovedný za škody, ktoré boli spôsobené nesprávnym používaním zariadenia.

- Nepoužívajte zariadenie, pokiaľ je viditeľne poškodené.
- Zariadenie bolo navrhnuté a konštruované na základe najnovších znalostí v oblasti bezpečnosti. Nebezpečné prvky, ktoré by potenciálne mohli hroziť úrazom, boli odstránené alebo prípadne zaistené.
- Zariadenie umiestňujte na chladný, stabilný a rovný povrch. Maximálny dlhodobý sklon zariadenia je 5°, prípustné je krátkodobé naklonenie do 45°.
- Zariadenie neupustíte.
- Neponárajte kábel, zástrčku ani celé zariadenie do vody ani iných tekutín. Nevystavujte zariadenie na pôsobenie poveternostných podmienok ani ho nepoužívajte v podmienkach zvýšenej vlhkosti alebo v blízkosti tepelných zdrojov.
- Pravidelne kontrolujte stav napájacieho kábla a stav zástrčiek na zariadení. Pokiaľ je kábel poškodený, zariadenie upadlo, zástrčka je zastrčená voľne alebo zariadenie z akéhokolvek iného dôvodu nepracuje

správne, neodkladne ho prestaňte používať. Predajte poškodené zariadenie do autorizovanej servisnej opravovni za účelom opravy.

- Zabezpečte vetracie otvory pred prachom a nečistotami a nezapchávajte ich žiadnymi predmetmi. Zachovávajúte zvláštnu opatrnosť a nedovoľte zariadenie používať bez dozoru deťom alebo osobám, ktoré nesú oboznámené s jeho obsluhou.
- Akéhokolvek svojpomocne vykonávanie akýchkoľvek oprav a zmien v konštrukcii (vrátane odmontovania pôvodných častí, inštalovania súčiastok iného pôvodu ako od výrobcu apod.) je dôvodom ku strate záruky a môžu spôsobiť bezprostredné ohrozenie pre užívateľa. Zmeny v zariadení môžu vykonávať výhradne zamestnanci servisu výrobcu alebo osoby, ktoré boli v tejto oblasti riadne vyškolené.

Všetky zariadenia podliehajú stálym inováciám za účelom zaistovania vysokej kvality. Z toho dôvodu si výrobca vyhradzuje právo zavádzať technické zmeny.

Všetky otázky alebo pochybnosti spojené so zariadením smerujte do príslušného obchodu

POZOR! Osoby pobývajúce v blízkosti počas používania zariadení je treba vopred informovať o prípadných ohrozeniach. Zachovajte zvláštnu opatrnosť za prítomnosti detí.



POZOR! Dodržujte pravidla všeobecných predpisov a bezpečnostných pokynov pre zachádzanie s elektrickými zariadeniami.

- Zariadenie je napájané sieťovým napätím 230V alebo 12V z elektrické inštalácie automobilu.**
- Po skončení používania vyťahnite nabíjačku zo zásuvky batérie.
- Kábel zariadenia nesmie visieť cez hranu stolu alebo sa dotýkať horúcich povrchov, pretože to hrozí jeho poškodením.
- Pravidelne kontrolujte stav kábla a zásuviek napájania v zariadení. Kábel by nemal byť poškodený, a zástrčka musí byť poriadne zastrčená a pevne držať. Prestaňte používať zariadenie, pokiaľ niektorý z jeho prvkov nesprávne funguje a predajte zariadenie na opravu do autorizovaného servisu.
- Venujte pozornosť tomu, aby elektrický kábel nebol stlačený a jeho poloha nespôsobil riziko zakopnutia.
- Pred zahájením čistenia zariadenia, odpojte napájací kábel.
- Nepoužívajte ostré náradie, pri zbavovaní sa ľadu z vnútorných stien – za účelom rozmrazenia ľadničky ju nechajte odpojenú od prúdu a s otvoreným vekom.
- Pokiaľ zariadenie neplánujete po dlhšiu dobu používať – vypnite ho, odpojte kábel napájania, rozmrazte, vyčistite, utrite do sucha a nechajte otvorené veko, aby ste zabránili vzniku plesni vo vnútri.
- POZOR!** Nikdy nevykonávajte svojpomocne žiadne úpravy elektrickej siete. Takéto zmeny objednávajte u odborníkov.
- POZOR!** Pamätajte, aby ste pred vykonávaním akýchkoľvek oprav, údržby alebo čistenia zariadenia vyťahnite zástrčku napájania zo zásuvky.
- Nepoužívajte na napájanie predžhovacie káble.

POZOR! Pri používaní zariadenia v aute: napájací kábel zariadenia pripnite až po naštartovaní motora, aby ste zabránili skratu.

POZOR! Pri každom naštartovaní motora vozidla je potrebné zariadenie zapnúť. Zariadenie sa automaticky vypne vždy, keď zhasne motor.

POZOR! Nikdy nepripájajte dva napájacie káble súčasne ani nemeňte zdroj napájania, keď je zariadenie v prevádzke. Ak chcete zmeniť zdroj napájania zariadenia, vypnite ho, odpojte napájací kábel, pripojte nový kábel a potom zapnite zariadenie.

ELEKTRICKÝ PRÚD

Zariadenie je vyrobené v II triede izolácie a nevyžaduje uzemnenie.

NEBEZPEČENSTVO! Nesprávne pripojenie kábla môže spôsobiť riziko úrazu elektrickým prúdom.

- Pred pripojením zariadenia k napájaniu sa presvedčte, že miestne napätie odpovedá druhovi zástrčky.
- Neupravujte zástrčku, pokiaľ sa nehodí do zásuvky. V takom prípade zaistte nainštalovanie inej zásuvky kvalifikovaným elektrikárom.

PRACOVNÉ PODMIENKY A POKYNY TÝKAJÚCE SA POUŽÍVANIA

Pre dosiahnutie optimálnych výsledkov činnosti zariadenia:

- Umiestnite v ľadničke zmrazené výrobky, aby ste ušetrili čas na chladenie.
- Pre zvýšenie efektivity ľadničky do vložte nej chladiace vložky.
- Aby ste zaistili tesnosť chladničky, rukoväť musí byť v spustenej polohe – musí teda blokovať vrchný kryt.

- Chránite zariadenie proti vplyvu poveternostných podmienok – dažďa, bezprostredného pôsobenia slnka alebo vlhka. Nenechávajte zariadenie v nahriatom aute. Podľa možnosti umiestňujte zariadenie v tieni, na chladnom a rovnom povrchu.
- Neblokujte vnútornú vetraciu mriežku výrobku – snažte sa ukladať veci tak, aby ste zaistili prúdenie vzduchu. Chránite vonkajšie vetracie otvory proti prachu a smetí. Neumiestňujte na nich žiadne predmety.
- Potraviny uchovávajte v jeho vlastných alebo ďalších obaloch, aby ste zabránili prieniku vôní, kondenzácii vody alebo usadzovaní námrazy.
- Počas parkovania nenapájajte ladničku s použitím zásuvky zapaľovača v automobile dlhšie ako 3 hodiny. Mohlo by to spôsobiť nadmerné vybitie batérie.
- Časté otváranie a zatváranie zariadenia znamená časté zmeny teploty, vedie k javu usadzovania námrazy alebo orosenia – na vnútorných stenách komory alebo na samotných výrobkoch.
- Optimálna teplota vo vnútri komory zariadenia, pri dodržaní stálych vonkajších parametrov, je dosiahnutá cca 2-4 hod, od chvíle spustenia.
- Počas nepoužívania zariadenia cez dlhšiu dobu je treba nechať veko otvorené. Zabráni to vzniku plesní nepríjemných pachov.

POZOR! Zariadenie nie je určené na znižovanie teploty horkých ani zahrievania chladných výrobkov.

POZOR! Neprepínajte zariadenie bezprostredne z režimu chladenia do režimu zahrievania a späť. Pri zmene režimu vždy počkajte minimálne 30 min. pri vypnutom zariadení.

ČISTENIE A ÚDRŽBA

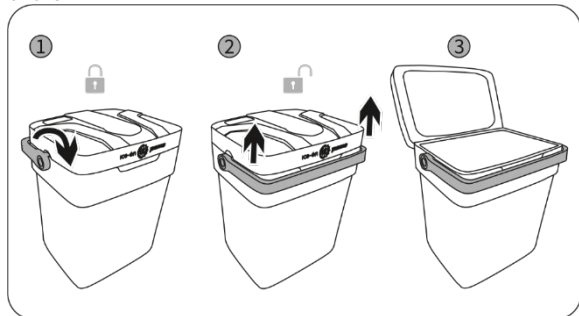
- Pred zahájením čistenia odpojte zariadenie od prívodu elektrického prúdu a počkajte, až sa zariadenie dostane na teplotu okolia.
- Neumývajte zariadenie pod tečúcou vodou, ani ho neponárajte do vody, mohli by sa tým poškodiť elektrické súčiastky.
- Na osušenie vnútra použite suchý ručník alebo uterák. Pre vysušenie zariadenia neskláňajte ani neobracajte hore nohami.
- Kryt a komoru na výrobky čistite vlhkou handrou a následne utrite do sucha.
- Nečistite zariadenie špongiou ani handrami s drsným povrchom, aby ste ho nepoškrali.
- Zariadenie čistite pravidelne a odrazu po zašpinení.

SKLADOVANIE

Pokiaľ nebudete zariadenie cez dlhšiu dobu používať:

- Vypnite ho a odpojte od prívodu elektrického prúdu, aby ste predišli prípadnému zásahu elektrickým prúdom.
- Vytiahnite všetky predmety uchovávané vo vnútri zariadenia.
- Pokiaľ sa vo vnútri komory nachádza voda, utrite ju suchou, čistou handrou.
- Postavte zariadenia na chladnom a suchom mieste.
- Ponechajte veko mierne pootvorené, aby bolo zabránené vzniku nepríjemných pachov a plesní.
- Odporúčané podmienky skladovania: Okolitá teplota: 25°C, okolitá vlhkosť 75%.

OBSLUHA



Pre otvorenie chladničky

1. Otočte rukoväť dopredu
2. Zdvihnite veko chladničky
3. Chladnička je otvorená.
4. Ak chcete zablokovať samovoľné otvorenie chladničky počas prepravy, zatvorte veko a rukoväť otočte dozadu.

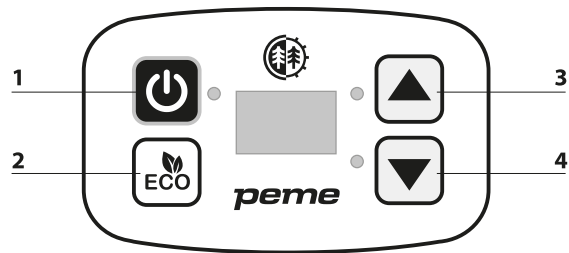
POZOR! Pred prvým použitím umyte všetky časti zariadenia, ktoré prídu do styku s potravinami, mäkkou handrou navlhčenou vlažnou vodou a následne vysušte suchou handrou.

NAPÁJANIE

Zo zásuvky zapaľovača DC 12V alebo sieťové napájanie AC 220-240V.

ZAPNI / VYPNI

Stlačte tlačidlo **ZAPNI / VYPNI (1.)** pre spustenie / vypnutie zariadenia.



1.	ZAPNÚŤ / VYPNÚŤ
2.	ECO
3.	ZVÝŠENIE TEPLoty / ŠÍPKA NAHOR
4.	ZNÍŽENIE TEPLoty / ŠÍPKA DOLU

NASTAVENIE TEPLoty

Pomocou tlačidiel so šípkou nahor (3.) a nadol (4.) nastavte požadovanú teplotu na displeji.

Po nastavení teploty sa na displeji zobrazí stav teploty vo vnútri chladničky a zariadenie začne pracovať. Maximálna teplota chladenia je 18 °C pod teplotu okolia a maximálna teplota ohrevu je 65 °C (výkon zariadenia môže byť rôzny v závislosti od podmienok, ako je vstupné napätie, frekvencia otvárania a zatvárania vrchného krytu, teplota tovaru vo vnútri chladničky atď.).

REŽIM CHLADENIA

Keď je zariadenie zapnuté, stlačte tlačidlo ECO (2.), ktorým môžete prepínať medzi normálnym prevádzkovým režimom alebo režimom ECO (úspora energie). Štandardne je ako predvolený nastavený normálny prevádzkový režim.

POZOR! Funkcia ECO nefunguje, ak sa používa napájanie 12 V.

NABÍJANIE ZARIADENÍ CEZ PORT USB

Zariadenie je vybavené portom USB umiestneným vedľa zásuviek. Keď je zariadenie zapnuté, pripojte kábel USB a nabíjate Vaše mobilné zariadenie. **POZOR!** Kábel USB nie je súčasťou balenia. **RIEŠENIE PROBLÉMOV**

PROBLÉM	DÔVODY / NAVRHOVANÉHO RIEŠENIA
Zariadenie nefunguje	<ul style="list-style-type: none"> • Overiť, či je zariadenie zapojené ku zdroju napájania. • Overiť, či je kábel dobre usadený v zásuvke napájania. • Overiť, či sa poistka nespálila. • Overiť, či zdroj napájania funguje správne
Priehradky zariadenia sú príliš teplé	<ul style="list-style-type: none"> • Veko zariadenia sa otvára príliš často. • Nedávno bolo umiestnené v zariadení veľké množstvo teplého alebo horkého jedla. • Zariadenie bolo dlho odpojené od napájania.
Na vonkajšej časti zariadenia alebo v štrbine veka sa objavujú kvapky vody	Je to bežný jav, vlhkosť kondenzuje do podoby vody po styku so studeným povrchom ľadničky.

ZÁRUKA

Menom Poskytovateľa záruku predajca poskytuje záruku platnú na území Poľskej republiky na čas 24 mesiacov od dátumu predaja. Záruka za predaný tovar nevylučuje, neobmedzuje ani nepozastavuje oprávnenia Kupujúceho vyplývajúce z predpisov o právach spotrebiteľov.

ZÁRUČNÝ LIST → Pozri stranu 41.

ZÁRUČNÉ PODMIENKY

1. Reklamácie a záruka sa vzťahujú výhradne na skryté chyby vzniknuté z viny výrobcu.

2. Reklamácia bude predajňou alebo servisom prijatá potom, ako zákazník predloží:
 - a. platný, čitateľný a správne vyplnený záručný list s pečiatkou a podpisom predajcu,
 - b. platný predajný doklad o nákupe zariadenia s dátumom predaja,
 - c. reklamovaný tovar alebo chybnú súčiastku.

V prípade nákupu na diaľku je záručný list platný na základe predajného dokladu (účtenka / faktúra).
3. Reklamácia bude vybavená v termíne do 14 dní od chvíle nahlásenia chyby Zákazníkom.
4. Výrobné chyby a poškodenia, ktoré sa prejavili počas záručnej lehoty, budú opravené zadarmo v termíne najneskôr do 21 dní od dátumu odovzdania tovaru do predajni alebo servisu.
5. V prípade nutnosti doviezť importovanú súčiastku sa môže doba záručnej opravy predĺžiť o nutnú dobu na jej dovezenie, avšak nie viac ako o 40 dní.
6. Záruka sa nevzťahuje na:
 - a. mechanické poškodenia a na chyby, ktoré tieto poškodenia vyvolali,
 - b. poškodenia a chyby vzniknuté v dôsledku nesprávneho používania alebo používania v rozpore s určením zariadenia, nesprávneho uchovávanía, montovania a údržby zariadenia,
 - c. Poškodenie a spotreba takých prevádzkových prvkov ako sú: káble, lanka, pásky, gumové prvky, kolieska,
 - d. činnosti spojené s montážou, údržbou, ktoré je užívateľ povinný v súlade s návodom vykonávať sám.
7. Záruka sa nedá využiť v nasledujúcich prípadoch:
 - a. po uplynutí záručnej lehoty,
 - b. pokiaľ zákazník urobil alebo nechal urobiť na vlastnú ruku opravy a zmeny zariadenia s použitím nepôvodných častí,
 - c. keď vzniknutá chyba vyplýva z nesprávneho namontovania, alebo je dôsledkom nedodržovania opísaných v návode na obsluhu pravidiel správneho prevádzkovania, iného používania ako domáce,
 - d. iného používania ako domáce,
 - e. poškodení vzniknutých počas dopravy.
8. Duplikáty záručných listov sa nebudú vydávať.
9. V rámci záruky môže zákazník požadovať nasledujúce druhy bezplatného plnenia:
 - a. opravu výrobku,
 - b. výmenu výrobku,
 - c. zníženie ceny výrobku,
 - d. rozviazanie kúpnej zmluvy a úplné vrátenie nákladov.
10. Za účelom nahlásenia reklamácie je treba:
 - a. Uviesť výrobok alebo jeho časť, ktorej sa záruka týka.
 - b. Predložiť predajný doklad uvádzajúci názov a adresu predajcu, dátum a miesto nákupu, druh výrobku, alebo predložiť platný záručný list s pečiatkou predajni.
 - c. V prípade, že bude reklamovaný výrobok dodaný špinavý, servis môže odmietnuť ho prijať alebo ho môže nechať vyčistiť na náklady zákazníka, s jeho písomným súhlasom.
11. V prípade pozitívneho vybavenia reklamácie bude zariadenie opravené alebo vymenené za nové, alebo budú zákazníkovi vrátené peniaze. Náklady na dopravu tovaru zákazníkovi zaplatí servis výrobcu.
12. V prípade odmietnutia záručnej reklamácie dostane zákazník podrobné opodstatnenie tohto rozhodnutia a v termíne do 14 dní od chvíle rozhodnutia bude zariadenie odoslané zákazníkovi na jeho náklady.

HU Használati kézikönyv

Kedves felhasználó,

A meghibásodás, áramütés, testi sérülések, tűz és a termék károsodása kockázatának csökkentése érdekében a készülék használata előtt figyelmesen olvassa el a jelen útmutatóban található összes utasítást és figyelmeztetést.

Ez az útmutató fontos információkat tartalmaz a készülék biztonságos használatára és karbantartására vonatkozóan. Őrizze meg a karbantartási információkra való tekintettel.

MŰSZAKI SPECIFIKÁCIÓ

A termék leírása	Hordozható utazó hűtőláda	
Modell	Essential M	Essential L
Feszültség	DC 12 V vagy AC 220~240 V	
Teljesítmény	DC 43-45W vagy AC 55-60W	
Hangerő	42 dB	
Energiaosztály	E	D
Hőmérséklet tartomány	18°C-tól a környezeti hőmérséklet alatt + 65 °C-ig	
Méretek	410x330x420 mm	410x320x460 mm
Nettó súly	4,1 kg	4,4 kg

A TERMÉK JELLEMZÉSE ÉS RENDELTEZÉSE

- A készüléket úgy tervezték, hogy a benne elhelyezett termékeket a beállított hőmérsékleten tartsa.
- FIGYELEM!** A készüléket nem arra tervezték, hogy csökkentse a meleg vagy növelje a hideg termékek hőmérsékletét.
- A hűtési hőmérséklet 18°C-kal a környezet hőmérséklete alatt van.
- A fűtési hőmérséklet legfeljebb 65°C lehet.
- A termék termoelektromos technológiát alkalmaz (Peltier-modulok segítségével), ami könnyűvé, csendesebbé és környezetkímélőbbé teszi, ellentétben a kompresszoros és abszorpciós technológiával készült készülékekkel.
- Az utazó hűtőláda nem helyettesíti teljesen a háztartási hűtőszekrényt – más hűtési technikát alkalmaz, és eltérő külső paraméterek mellett működik. Ezáltal a két eszköz paramétereit, teljesítménye és működése nem összehasonlítható.

TERMÉSZETES KÖRNYEZET

Az eszköz csomagolásban kerül kiszállításra, melynek feladata a termék védelme a szállítás során. A csomagolás feldolgozatlan és újrahasznosítható nyersanyagok. Ezeket az anyagokat megfelelő színű, szelektív hulladékgyűjtésre szülő tárolókba dobjad.



Óvd a környezetet és ne dobd ki a lemerült elemeket a háztartási szeméttárolóba. Szolgáltasd be a vásárlás helyén vagy a kijelölt újrahasznosítható anyagok begyűjtésére szolgáló ponton.

Az elhasznált elektromos készülékek (benn a számláló) újrahasznosítható nyersanyagok - ne dobd ki őket a háztartási szemétkosztoba, mert egészségre és környezetre veszélyes anyagokat tartalmazhatnak. Kérjük, aktívan járulj hozzá a természeti erőforrások gazdaságos felhasználásához és a természetes környezet védelméhez az elhasznált készülék újrahasznosítható anyagok - elhasznált elektromos készülékek begyűjtési pontján történő beszállításával.

BIZTONSÁG

FIGYELEM! A készülék kizárólag rendeltetésszerűen használható, azaz csomagolt termékek hűtésére vagy melegítésére. A készülék minden ettől eltérő használata veszélyes lehet. A gyártó nem vállal felelősséget a készülék helytelen használatából eredő károkért.

- Ne használja a készüléket, ha sérülés jeleit észleli rajta.
- A készüléket a legújabb biztonsági ismeretek alapján tervezték és gyártották. A potenciálisan sérülésveszélyes elemek ki lettek iktatva vagy a lehetőségek szerint le lettek védve.
- Helyezze a készüléket hűvös, stabil és vízszintes felületre. A készülék maximálisan megengedett hosszabb ideig tartó dőlése 5°, rövid távú dőlése legfeljebb 45° lehet.
- Ne ejtse le a készüléket.
- Ne merítse a kábelt, a dugvillát vagy az egész készüléket vízbe vagy más folyadékba. Ne tegye ki a készüléket az időjárás körülményeinek, illetve ne használja magas páratartalom vagy hőforrások közelében.

- Rendszeresen ellenőrizze a tápkábel és a készülék aljzatának állapotát. Ha a kábel megsérült, leejtette a készüléket, meglazult a dugvilla vagy a készülék bármilyen más módon nem működik megfelelően, azonnal fejezze be a készülék használatát. Szolgáltassa be a sérült készüléket javítás céljából egy hivatalos szervizbe.
- Védje a szellőzőnyílásokat a portól és szennyeződéstől, és ne helyezzen bele semmilyen tárgyat.
- Legyen kellően óvatos és ne engedje, hogy a készüléket gyermekek vagy a készülék működését nem ismerő személyek felügyelet nélkül használják.
- A készülék saját kezű javítása és a készülékben végrehajtott módosítások (beleértve az eredeti alkatrészek leszerelését, nem gyártótól származó elemek beszerelését stb.) a garancia elvesztését eredményezik és közvetlen veszélyt jelenthetnek a felhasználó számára. A készüléken kizárólag a gyártó szervizének alkalmazottjai, valamint megfelelő szakemberek végezhetnek módosításokat.

A magas minőség biztosítása érdekében minden készülék folyamatos innovációnak van kitéve. Ebből kifolyólag a gyártó fenntartja a jogot a műszaki módosítások elvégzésére.

A készülékkel kapcsolatos bármilyen kérdésével vagy problémájával forduljon szakkereskedőhöz.

FIGYELEM! A készülék használatakor a közelben tartózkodó személyeket figyelmeztetni kell a lehetséges veszélyekre. Gyermekek jelenléte esetén különleges óvatossággal kell eljárni.



FIGYELEM! Tartsa be az elektromos berendezések használatára vonatkozó általános előírásokat és biztonsági intézkedéseket.

- A készülék táplálása 230V hálózati feszültséggel vagy 12V autós töltőről történik.**
- A használat végeztével húzza ki a töltőt az akkumulátor aljzatából.
- A készülék tápkábele nem lóghat az asztalról és nem érintkezhet forró felületekkel, mert ez a kábel sérülését okozhatja.
- Rendszeresen ellenőrizze a tápkábel és a csatlakozóaljzatok állapotát. A tápkábel nem lehet sérült, a dugvillának szorosan és fixen kell illeszkednie az aljzatba. Fejezze be a készülék használatát, ha annak bármelyik eleme hibásan működik, és szolgáltassa be a készüléket javítás céljából egy hivatalos szervizbe.
- Bizonyosodjon meg arról, hogy az elektromos kábel nincs becsúszva és fekvése nem növeli a megbotlás kockázatát.
- A készülék tisztítása előtt húzza ki a tápkábelt.
- Ne használjon éles szerszámokat a jég eltávolításához a készülék falairól - a hűtőláda leolvasztásához hagyja áramtalanítva és nyitott fedéllel.
- Ha hosszabb ideig nem tervezi használni a készüléket - kapcsolja ki, húzza ki a tápkábelt, olvassza fel, tisztítsa meg, törölje szárazra és hagyja nyitva a fedelet, hogy megakadályozza a penész kialakulását a készülék belsejében.
- FIGYELEM!** Soha ne végezzen önállóan módosításokat az elektromos hálózaton. A módosítások elvégzését bízva szakemberre.
- FIGYELEM!** Ne felejtse el kihúzni a dugvillát a konnektorból a készülék javítása, karbantartása vagy tisztítása előtt.
- Ne használjon hosszabbítót a készülék csatlakoztatásához.

FIGYELEM! Ha a készüléket autóban használja: a rövidzárlat elkerülése érdekében csak a motor beindítása után csatlakoztassa a készülék tápkábelét.

FIGYELEM! A készüléket minden egyes alkalommal be kell kapcsolni a gépkocsi motorjának beindításakor. A motor leállítás után a készülék automatikusan kikapcsol.

FIGYELEM! Soha ne csatlakoztasson egyszerre két tápkábelt, és ne változtassa meg az áramforrást a készülék működése közben. A készülék áramforrásának megváltoztatásához kapcsolja ki a készüléket, húzza ki a tápkábelt, dugja be az új kábelt, majd kapcsolja be a készüléket.

ELEKTROMOS ÁRAM

A készülék II. szigetelési osztályú és nem igényel földelést.

VEZÉLY! A kábel helytelen csatlakoztatása áramütést okozhat.

- A készülék hálózatra csatlakoztatása előtt győződjön meg arról, hogy a helyi feszültség megfelel a dugvilla típusának.
- Ne módosítsa a dugvillát, ha az nem illik az aljzatba. Ebben az esetben bízson meg egy villanyszerelőt másik típusú aljzat telepítésével.

HASZNÁLATRA VONATKOZÓ ÚTMUTATÓK

Az optimális teljesítmény eléréséhez:

- Tegyen fagyaszott termékeket a hűtőládaiba, hogy időt takarítson meg a hűtéssel.

- A nagyobb hatékonyság érdekében tegyen hűtőakkukat a hűtőládába.
- A hűtőszekrény tömítettségének biztosítása érdekében tartsa a fogantyút leengedett helyzetben - azzal zárja le a fedelet.
- Óvja a készüléket az időjárás viszontagságaitól - esőtől, közvetlen napsütéstől és a nedvességtől. Ne hagyja a készüléket felmelegedett autóban. Ha lehetséges, helyezze a készüléket árnyékos, hűvös és vízszintes felületre.
- Ne takarja el a belső szellőzőrácsot a termékekkel - próbálja úgy elrendezni a termékeket, hogy szabad légáramlást biztosítson. Óvja a külső szellőzőnyílásokat a portól és a szennyeződésektől. Semmilyen tárgyat ne helyezzen a készülékre.
- Az élelmiszereket saját vagy további csomagolásban tárolja a szagok terjedése, a páralecsapódás vagy a deresedés elkerülése érdekében.
- Ha áll az autó, ne használja az autós szivargyújtót 3 óránál tovább a hűtőláda táplálására. Ez az akkumulátor túlzott lemerüléséhez vezethet.
- A készülék gyakori kinyitása és becsukása, tehát a gyakori hőmérséklet ingadozás deresedést vagy páralecsapódást okozhat - a rekesz belső falain vagy a termékeken.
- Állandó külső paraméterek mellett a készülék a bekapcsolástól számított 2-4 órán belül éri el az optimális hőmérsékletet a hűtőtérben.
- Hagyja nyitva a fedelet, ha hosszabb ideig nem használja a készüléket. Ez megakadályozza a penészesedést és a kellemetlen szagok kialakulását.

FIGYELEM! A készülék nem arra van tervezve, hogy lehűtse a meleg, vagy felmelegítse a hideg termékeket.

FIGYELEM! Ne kapcsolja át a készüléket közvetlenül hűtési üzemmódról fűtési üzemmódra vagy fordítva. Üzemmod átkapcsolásakor mindig várjon legalább 30 percet kikapcsolt készülék mellett.

TISZTÍTÁS ÉS KARBANTARTÁS

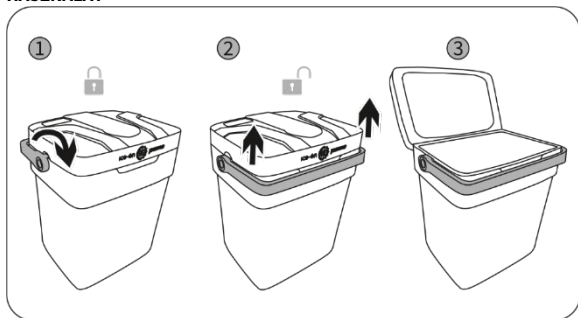
- A tisztítás megkezdése előtt áramtalanítsa a készüléket és várja meg, amíg a készülék hőmérséklete eléri a környezeti hőmérsékletet.
- Ne mossa a készüléket folyó víz alatt és ne merítse vízbe, hogy elkerülje az elektromos alkatrészek károsodását.
- Törölje szárazra a készülék belsejét száraz kéztörölővel vagy tiszta törülközővel. Ne döntse meg vagy fordítsa fejjel lefelé a készüléket a víz eltávolításához.
- Tisztítsa meg a készülék házat és a hűtőkamrát nedves törülközővel, majd törölje szárazra.
- Ne használjon a készülék tisztításához durva szivacsot vagy törülközőt, nehogy megsérüljön a felülete.
- Rendszeres időközönként és minden szennyeződést követően tisztítsa meg a készüléket.

TÁROLÁS

Ha hosszabb ideig nem használja a készüléket:

- Kapcsolja ki és áramtalanítsa a készüléket az áramütés elkerülése érdekében.
- Vegyen ki minden tárgyat a készülék belsejéből.
- Ha víz van a hűtőkamrában, törölje le száraz, tiszta törülközővel.
- Helyezze a készüléket hűvös, száraz helyre.
- Hagyja a fedelet kissé megdöntve, hogy megakadályozza a kellemetlen szagok vagy a penész kialakulását.
- Ajánlott tárolási körülmények: Környezeti hőmérséklet: 25°C, környezeti páratartalom $\leq 75\%$.

HASZNÁLAT



A hűtőláda kinyitásához

1. Húzza előre a fogantyút
2. Emelje fel a hűtő fedelét
3. A hűtő nyitva van.
4. A hűtőláda szállítás közbeni önálló kinyílás elleni biztosításához csukja be a fedelet, és húzza vissza a fogantyút.

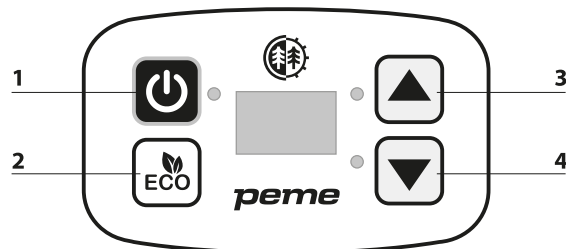
FIGYELEM! Első használat előtt mossa le a készülék minden élelmiszerral érintkező részét langyos vízzel nedvesített puha törülközővel, majd törölje szárazra egy száraz törülközővel.

TÁPELLÁTÁS

DC 12V/24V szivargyújtó aljzatról vagy AC 220-240V elektromos hálózatról.

BE / KI

Nyomja meg a **BE / KI (1.)** gombot a készülék bekapcsolásához / kikapcsolásához.



1.	BEKAPCSOLÁS/KIKAPCSOLÁS
2.	ECO
3.	HŐMÉRSÉKLET NÖVELESE / FEL NYÍL
4.	HŐMÉRSÉKLET CSÖKKENTÉSE / LEFELE NYÍL

HŐMÉRSÉKLET BEÁLLÍTÁSA

A kijelzőn a felfelé (3.) és lefelé (4.) mutató nyilak segítségével válassza ki a kívánt hőmérsékletet.

A hőmérséklet beállítása után a kijelzőn megjelenik a hűtőn belüli hőmérséklet, és a jelzőfény világít - hűtési üzemmódban zöld, fűtési üzemmódban piros színnel. A maximális hűtési hőmérséklet 18°C a környezet hőmérséklete alatt, a maximális fűtési hőmérséklet pedig 65°C (A teljesítmény változhat olyan körülményektől függően, mint a bemeneti feszültség, a fedél nyitásának és zárásának gyakorisága, a készülék belsejében lévő termékek hőmérséklete stb.).

HŪTÉSI MÓD

Miután bekapcsolta a berendezést, nyomja be a ECO (2.) gombot, hogy átkapcsolhasson az normál üzemmódból, és az ECO mód közötti váltáshoz (energiamegtakarítás). Alapértelmezés szerint a normál üzemmód van beállítva.

FIGYELEM! Az ECO funkció nem működik 12V-os áramforrás használata mellett.

ESZKÖZÖK TÖLTÉSE USB PORTON KERESZTÜL

A készülék USB-porttal van felszerelve, ami a hálózati aljzatok mellett található. Ha a készülék be van kapcsolva, csatlakoztassa az USB-kábelt, és töltsse fel a mobil eszközt.

FIGYELEM! A csomag Li-ion akkumulátort tartalmaz

PROBLÉMAMEGOLDÁS

PROBLÉMA	LEHETSÉGES OKOK / JAVASOLT MEGOLDÁSOK
A készülék nem működik	<ul style="list-style-type: none"> • Ellenőrizze, hogy a készülék csatlakoztatva van az áramforrásra. • Ellenőrizze, hogy a dugvilla megfelelően be van dugva és fixen áll a hálózati aljzatban. • Ellenőrizze, hogy nem égett ki a biztosíték. • Ellenőrizze, hogy megfelelően működik az áramforrás.
A hűtőkamrában lévő rekeszek túl melegek.	<ul style="list-style-type: none"> • Túl gyakran van felnyitva a készülék fedele. • Nagy mennyiségű forró vagy meleg étel került a készülékbe. • A készülék hosszú ideig nem volt tápforrásra csatlakoztatva.

Vízcsapok jelennek meg a készülék külsején vagy a fedél részében.	Ez egy normális jelenség, a nedvesség lecsapódik víz formájában, amikor a hűtőláda hideg felületével érintkezik.
---	--

GARANCIA

Az eladó a Jótálló nevében az értékesítés dátumától számított 24 hónap garanciát vállal a termékre a Lengyel Köztársaság területén. A termékre vonatkozó garancia nem zárja ki, nem korlátozza és nem függeszti fel a Vásárló Fogyasztóvédelmi Jogokból eredő jogosultságait.

GARANCIAKÁRTYA → Lásd 41. oldal**GARANCIÁLIS FELTÉTELEK**

1. A reklamáció és a garancia kizárólag a gyártó hibájából eredő rejtett hibákra terjed ki.
2. Au üzlet vagy a szerviz csak akkor vállal garanciális javítást, miután bemutatta az ügyfél:
 - a. az érvényes, olvashatóan és helyesen kitöltött, eladó bélyegzőjével és aláírásával ellátott garanciakártyát,
 - b. az értékesítés dátumával ellátott érvényes vételi bizonylatot,
 - c. a reklamált árut vagy a hibás elemet.
Nem személyes vásárlás esetén a garanciakártya kizárólag a vételi bizonylat (blokk/számla) alapján érvényes.
3. A reklamáció a hiba bejelentésétől számított 14 napon belül kerül elbírálásra.
4. A garanciális időszakban feltárt gyári hibák és sérülések az áru üzletbe vagy szervizbe szolgáltatásának dátumától számítva 21 napon belül, díjmentesen kerülnek megjavításra.
5. Amennyiben elengedhetlenné válik az alkatrész külföldről történő beszerzése, a garanciális javítás ideje meghosszabbodhat az alkatrész beszerzéséhez szükséges idővel, de legfeljebb 40 nappal.
6. A garancia nem terjed ki:
 - a. a mechanikus sérülésekre és az azokból származó meghibásodásokra,
 - b. a termék rendeltetéstől eltérő használata és tárolása, helytelen összeszerelése és karbantartása okozta meghibásodásokra,
 - c. olyan elemek sérülése vagy kopása, mint: kábelek, huzalok, szíjak, gumielemelek, kerekek,
 - d. összeszereléssel, karbantartással kapcsolatos műveletekre, melyeket a felhasználónak a használati útmutató alapján saját magának kell elvégeznie.
7. A garancia nem vehető igénybe a következő esetekben:
 - a. az érvényességi idő lejártát követően,
 - b. a termék önálló megjavítása és nem a gyártótól származó pótalkatrésszel történő módosítása,
 - c. helytelen összeszerelés vagy a használati útmutatóban leírt helyes használati szabályok megszegése okozta meghibásodások,
 - d. professzionális célú használat,
 - e. szállítás során bekövetkező sérülések.
8. Garanciakártya másolatok nem kerülnek kiadásra.
9. A garancia keretein belül az ügyfél a következő típusú díjmentes kártérítést igényelheti:
 - a. termék megjavítása,
 - b. termék cseréje,
 - c. termék árának csökkentése,
 - d. szerződés felbontása és a teljes költségek megtérítése.
10. A reklamáció benyújtásához:
 - a. Be kell mutatni a terméket, vagy annak részét, amire a garancia vonatkozik.
 - b. A vételi bizonylatot, mely tartalmazza az eladó nevét és címét, a vásárlás helyét és idejét, a termék típusát vagy az érvényes garanciakártyát az üzlet bélyegzőjével.
 - c. Szennyezett termék benyújtása esetén a szerviz visszautasíthatja a termék átvételét, vagy az ügyfél költségére, annak írásos beleegyezésével, végrehajthatja annak tisztítását.
11. A reklamáció pozitív elbírálása esetén megtörténik a készülék megjavítása vagy újra cserélése, vagy az eszköz árának a megtérítése. Az áru ügyfélnek történő kiszállítás költségei a gyártó szervizet terheli.
12. A garanciális reklamáció elutasítása esetén a szerviz elküldi az ügyfélnek a döntés részletes magyarázatát, valamint a döntés meghozatalának a pillanatától számított 14 napon belül kiküldi a terméket az ügyfélnek az ügyfél költségére.

BG Инструкция за употреба

Уважаеми потребителю,

За да намалите риска от повреда, токов удар, нараняване, пожар и повреда на продукта, моля, прочетете внимателно всички указания и предупреждения в тази инструкция, преди да използвате уреда. Тази инструкция съдържа важна информация за безопасната употреба и поддръжка на оборудването. Запазете я за бъдещи справки относно информацията за поддръжка.

ТЕХНИЧЕСКА СПЕЦИФИКАЦИЯ

Описание на продукта	Преносима хладилна кутия	
Модел	Essential M	Essential L
Напрежение	DC 12 V или AC 220~240 V	
Мощност	DC 43-45W или AC 55-60W	
Сила на звука	42 dB	
Енергиен клас	E	D
Температурен обхват	от 18°C под температурата на околната среда до +65°C	
Размери	410x330x420 mm	410x320x460 mm
Нетно тегло	4,1 kg	4,4 kg

ХАРАКТЕРИСТИКА И ПРЕДНАЗНАЧЕНИЕ

- Устройството е предназначено да поддържа поставените в него продукти в зададената температура.
- **ВНИМАНИЕ!** Уредът не е предназначен за понижаване температурата на гореща храна или за затопляне на студена храна.
- Температурата на охлаждане е с 18°C под температурата на околната среда.
- Максималната температура на нагряване е 65 °C.
- Продуктът използва термоелектрическа технология (използва модули Пелтие), която за разлика от устройствата, произведени по технологията на компресия и абсорбция, го прави лек, тих и не замърсяващ околната среда.
- Туристическият хладилник не може напълно да замени домашния хладилник - той използва различна техника за охлаждане и работи с променливи външни параметри. По този начин параметрите, производителността и режимът на работа на двете устройства не са сравними помежду си.

ОКОЛНА СРЕДА

Уредът се доставя в опаковка с цел защита срещу евентуални повреди по време на транспорт. Опаковката е непреработена суровина и може да бъде рециклирана. Извършете тези материали в съответните цветни контейнери за разделно събиране.



Пазете околната среда и не извършвайте използваните батерии в домакинските контейнери за боклук. Върнете ги на мястото на покупката или ги предайте в специален пункт за рециклиране.

Изабените електрически устройства (включително брояч) подлежат на вторична преработка - не бива да ги извършвате заедно с битовите отпадъци, тъй като могат да съдържат вещества, опасни за човешкото здраве и околната среда. Призоваваме за активна подкрепа на рентабилното управление на природните ресурси и защита на околната среда чрез предаване на иззабеното оборудване в пункта за събиране на иззабено електрическо оборудване.

БЕЗОПАСНОСТ

ВНИМАНИЕ! Уредът може да се използва само по предназначение, т.е. за охлаждане или затопляне на опаковани продукти (в опаковка). Всяка друга употреба на устройството може да бъде опасна. Производителят не носи отговорност за щети, причинени от неправилна употреба на уреда.

- Не използвайте уреда, ако е видимо повреден.
- Уредът е проектиран и конструиран въз основа на най-новите познания за безопасност. Опасни части, които потенциално биха могли да представляват риск от нараняване, са елиминирани или относително обезопасени.
- Поставете устройството върху хладна, стабилна и равна повърхност. Максималният дълготраен наклон на устройството е 5° с допустимите краткотрайни накланяния до 45°.
- Не изпускайте устройството.

- Не потапяйте кабела, щепсела и цялото устройство във вода или други течности. Не излагайте устройството на атмосферни условия и не го използвайте при висока влажност или в близост до източници на топлина.
- Периодично проверявайте състоянието на захранващия кабел и състоянието на гнездата на устройството. Ако кабелът е повреден, устройството е изпуснато, щепселът е разхлабен или устройството не работи правилно по някакъв друг начин, незабавно спрете да го използвате. Занесете повреденото устройство в оторизиран сервизен център за ремонт.
- Пазете вентилационните отвори от прах и боклуци и не поставяйте никакви предмети в тях.
- Бъдете особено внимателни и не позволявайте на деца или хора, които не са запознати с работата му, да използват уреда без надзор.
- Всякакви самостоятелни ремонти и промени по конструкцията (включително демонтаж на оригинални части, монтаж на части, различни от тези на производителя и др.) водят до загуба на гаранция и могат да представляват директна заплаха за потребителя. Промени в устройството могат да се извършват само от сервизен персонал на производителя или от лица, обучени за това от него.

Всички устройства са обект на постоянни иновационни дейности, за да се гарантира високо качество. Поради тази причина производителят си запазва правото да въвежда технически промени.

Ако имате някакви въпроси или съмнения относно оборудването, моля, свържете се със специализиран търговски обект. **ВНИМАНИЕ!** Лицата, които пребивават близо до оборудването, когато го използвате, трябва да бъдат предупреждени за възможните рискове. Бъдете особено внимателни в присъствието на деца.



ВНИМАНИЕ! Спазвайте общите действащи разпоредби и предпазни средства относно използването на електрически уреди.

- **Устройството се захранва от мрежово напрежение 230V или 12V от автомобилна инсталация.**
- След употреба извадете зарядното устройство от гнездото на акумулатора.
- Кабелът на устройството не трябва да виси извън ръба на масата или да докосва горещи повърхности, тъй като това може да го повреди.
- Периодично проверявайте състоянието на кабела и гнездата на захранване в устройството. Кабелът не трябва да е повреден и щепселът трябва да приляга плътно и стабилно. Спрете да използвате устройството, ако някой от неговите компоненти не работи и го занесете в оторизиран сервизен център за ремонт.
- Уверете се, че електрическият кабел не е смачкан и че не няма риск от спъване в него.
- Преди да започнете почистването на уреда, трябва да разедините захранващия кабел.
- Не използвайте остри предмети, за да отстраните леда от стените - за да размразите хладилника, оставете го изключен и с отворен капак.
- Ако не планирате да използвате уреда дълго време - изключете го, извадете захранващия кабел, размразете, почистете, избършете до сухо и оставете капака отворен, за да предотвратите образуването на мухъл вътре.
- **ВНИМАНИЕ!** Никога не извършвайте самостоятелно никакви модификации на електрическата мрежа. Такива промени трябва да се възлагат на специалисти.
- **ВНИМАНИЕ!** Не забравяйте да изключите щепсела от контакта, преди да започнете каквото и да е ремонт, поддръжка или почистване на оборудването.
- Не използвайте удължители за свързване на уреда.

ВНИМАНИЕ! При употреба на уреда в автомобил: свържете захранващия кабел на уреда след запалване на мотора, за да се предотврати късо съединение.

ВНИМАНИЕ! След всяко запалване на двигателя на автомобила трябва да включвате уреда. Уредът се изключва сам след всяко изгасване на двигателя.

ВНИМАНИЕ! Никога не свързвайте едновременно два захранващи кабела и не сменяйте източника на захранване по време на работа на уреда. За да смените източника на захранване на уреда, първо го изключете, след което изключете и захранващия кабел, свържете новия кабел и тогава включете уреда.

ЕЛЕКТРИЧЕСКИ ТОК

Уредът е изработен с II клас на изолация и не се изисква заземяване.

ОПАСНОСТ! Неправилното свързване на кабела може да доведе до опасност от токов удар.

- Преди да свържете уреда към захранването, трябва да се уверите, че местното напрежение в мрежата съответства на вида на щепсела.
- Не модифицирайте щепсела, ако не е съвместим с контакта. В този случай трябва да възложите инсталирането на нов контакт на квалифициран електротехник.

УСЛОВИЯ НА РАБОТА И УКАЗАНИЯ ЗА УПОТРЕБА

За да постигнете оптимални ефекти от работата на уреда:

- Поставете в хладилника замразени продукти, за да спестите време за охлаждането.
- За да повишите ефективността на хладилника, поставете охлаждащи пълнители в него.
- За да се гарантира херметичността на хладилника, дръжката трябва да бъде спусната, т.е. в положение, в което се блокира капака.
- Пазете уреда от атмосферни условия - дъжд, директна експозиция на слънце или на влага. Не оставяйте уреда в загрят автомобил. Ако е възможно, поставете уреда на сянка, върху хладна и равна повърхност.
- Не блокирайте вътрешната вентилационна решетка с продукти - опитайте се да подредите нещата по такъв начин, че да осигурите циркулация на въздуха. Защитете външните вентилационни отвори от прах и отпадъци. Не поставяйте никакви предмети върху тях.
- Съхранявайте храните в собствени или допълнителни опаковки, за да предотвратите проникване на миризми, конденз или образуването на скреж.
- Когато автомобилът е паркиран, не използвайте гнездото на запалката за захранване на хладилника за повече от 3 часа. Това може да доведе до прекомерно разреждане на акумулатора.
- Честото отваряне и затваряне на устройството, т.е. честите промени в температурата, води до образуването на скреж или конденз - по вътрешните стени на камерата или върху самите продукти.
- Оптималната температура в камерата на уреда, при поддържане на постоянни външни параметри, се постига след около 2-4 часа от момента на включване на уреда.
- Когато уредът не се използва за по-дълъг период от време, капакът трябва да се остави открит. Това ще предотврати появата на мухъл и неприятни миризми.

ВНИМАНИЕ! Уредът не е предназначен за понижаване на температурата на гореща храна или за затопляне на студена храна.
ВНИМАНИЕ! Не превключвайте уреда директно от режим охлаждане към нагриване и обратно. Когато сменяте режима, винаги изчаквайте поне 30 минути с изключено устройство.

ПОЧИСТВАНЕ И ПОДДРЪЖКА

- Преди почистване, изключете устройството от захранването и изчакайте да се върне към температурата на околната среда.
- За да избегнете повреда на електрически компоненти, не изплаквайте устройството под течаща вода и не го потапяйте във вода.
- Използвайте суха или чиста кърпа, за да изсушите вътрешността. Не накланяйте и не обръщайте устройството с дъното нагоре, за да източите водата.
- Почистете корпуса и чекмеджето за продукти с влажна кърпа и след това подсушете.
- За да избегнете повреда на устройството, не го почиствайте с гъби или груби кърпи.
- Почиствайте устройството периодично и веднага, когато се замърси.

СЪХРАНЕНИЕ

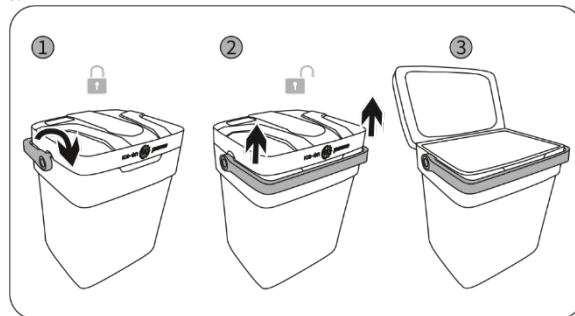
Ако устройството няма да се използва дълго време:

- Изключете го и го разединете от източника на захранване, за да избегнете токов удар.
- Отстранете всички предмети, съхранявани вътре в уреда.
- Ако в камерата има вода, избършете я със суха, чиста кърпа.
- Поставете уреда на хладно и сухо място.
- Оставете леко отворен капак, за да предотвратите образуването на неприятни миризми или мухъл.

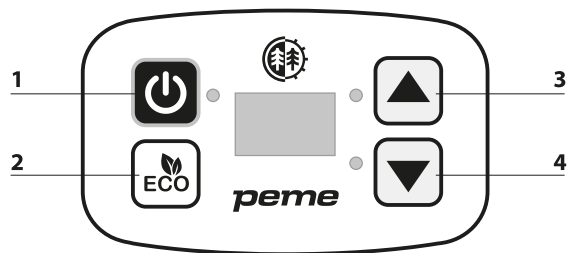
- Препоръчителни условия за съхранение: Температура на околната среда: 25°C, влажност на околната среда ≤ 75%.

ОБСЛУЖВАНЕ**За да отворите хладилника**

1. Преместете дръжката напред
2. Повдигнете капака на хладилника
3. Хладилникът е отворен.
4. За да заключите хладилника и да предотвратите самостоятелно отваряне по време на транспортиране, затворете капака и преместете дръжката назад.
- 5.



ВНИМАНИЕ! Преди първа употреба почистете всички части на уреда, които имат контакт с храна, с мека кърпа, навлажнена с хладка вода, и след това подсушете със суха кърпа.



1.	ВКЛЮЧИ / ИЗКЛЮЧИ
2.	ECO
3.	ПОВИШАВАНЕ НА ТЕМПЕРАТУРАТА / СТРЕЛКА НАГОРЕ
4.	НАМАЛЯВАНЕ НА ТЕМПЕРАТУРАТА / СТРЕЛКА НАДОЛУ

ЗАХРАНВАНЕ

От гнездото на запалката DC 12V/24V или мрежово захранване AC 220-240V.

ВКЛЮЧИ / ИЗКЛЮЧИ

Натиснете бутон **ВКЛЮЧИ / ИЗКЛЮЧИ (1.)** за да включите / изключите уреда.

НАСТРОЙКА НА ТЕМПЕРАТУРАТА

С помощта на бутоните стрелка нагоре (**3.**) и стрелка надолу (**4.**) задайте желаната температура на дисплея. След като зададете температурата, на дисплея ще се появи състоянието на температурата в хладилника и уредът ще започне да работи. Максималната температура на охлаждане е 18 °C под температурата на околната среда, а максималната температура на нагриване е 65 °C (производителността може да варира в зависимост от условия като входно напрежение, честота на отваряне и затваряне на капака, температура на стоките вътре в машината и др.).

РЕЖИМ НА ОХЛАЖДАНЕ

Натиснете бутон ECO (2.) при включен уред, за да превключвате между нормален режим на работа и ECO режим (пестене на енергия). По подразбиране е зададен нормален режим на работа.

ВНИМАНИЕ! ECO функцията не работи при захранване от 12V.

ЗАРЕЖДАНЕ НА УСТРОЙСТВА ЧРЕЗ USB ПОРТ

Уредът е снабден с USB порт, който се намира до изходите на захранването. Свържете USB кабела, докато уредът е включен, и заредете своето мобилно устройство.

ВНИМАНИЕ! Комплектът не включва USB кабел.

РЕШАВАНЕ НА ПРОБЛЕМИ

ПРОБЛЕМ	ПРИЧИНИ / ПРЕДЛАГАНО РЕШЕНИЕ
Уредът не действа	<ul style="list-style-type: none"> • Проверете, дали уредът е включен към източник на захранване. • Проверете, дали кабелът е добре разположен в захранващия контакт. • Проверете, дали предпазителят не е изгорял. • Проверете, дали източникът на захранване работи правилно
Преградите в камерата на уреда са твърде топли	<ul style="list-style-type: none"> • Капакът на устройството се отваря твърде често. • Наскоро в уреда е поставено голямо количество топла или гореща храна. • Уредът е бил изключен от захранването за дълго време.
Капки вода се появяват от външната страна на уреда или в слота на капака	Нормално е влагата да кондензира до течно състояние при контакт със студената повърхност на хладилника.

ГАРАНЦИЯ

От името на Гаранта продавачът предоставя гаранция на територията на Република Полша за период от 24 месеца от датата на продажбата. Гаранцията за продадените стоки не изключва, не ограничава и не отменя правата на Купувача, произтичащи от Закона за правата на потребителите.

ГАРАНЦИОННА КАРТА → Вижте стр. 41

ГАРАНЦИОННИ УСЛОВИЯ

1. На рекламация и гаранция подлежат само скрити дефекти, причинени по вина на производителя.
2. Гаранцията ще бъде спазена от магазина или от сервиза, след като клиентът представи:
 - a. валидна, четливо и правилно попълнена гаранционна карта с печат за продажба и подпис на продавача,
 - b. валидно доказателство за покупка на уреда с датата на продажба,
 - c. рекламираната стока или дефектната част.
 В случай на покупка от разстояние, гаранционната карта е валидна само въз основа на документа за покупка (касова бележка / фактура).
3. Рекламацията ще бъде разгледана в рамките на 14 дни от момента на съобщаване на дефекта от страна на Клиента.
4. Повредите и производствените дефекти, открити по време на гаранционния срок, ще бъдат поправени безплатно не по-

късно от 21 дни от датата на доставка на стоката до магазина или сервиза.

5. Ако е необходимо да се внасят части от внос, гаранционният период за ремонт може да бъде удължен с времето, необходимо за вноса на частите, но не по-дълго от 40 дни.
6. Гаранцията не обхваща:
 - a. механични повреди на продукта и дефекти, произлизащи от тях,
 - b. повреди и дефекти в резултат на неправилна употреба и съхранение, неправилно сглобяване и поддръжка,
 - c. повреди и изхабени елементи като: кабели, корди, ленти, гумени елементи, колела,
 - d. дейности, свързани с монтаж и поддръжка, които, според инструкцията за експлоатация, потребителят е длъжен да извърши сам.
7. Гаранцията не се прилага в следните случаи:
 - a. изтичане на срока на валидност,
 - b. ремонти и модификации, направени от клиента самостоятелно с използване на неоригинални части,
 - c. когато дефектът е получен в резултат на неправилна инсталация или в резултат на неспазване на правилата за правилна експлоатация, описани в инструкцията за експлоатация,
 - d. употреба, различна от домашна употреба,
 - e. щети, причинени по време на транспорт.
8. Дубликати на гаранционни карти няма да бъдат издавани.
9. По силата на гаранцията клиентът има право на следните видове услуги безплатно:
 - a. ремонт на продукта,
 - b. подмяна на продукта,
 - c. намаление на цената,
 - d. прекратяване на договора и пълно възстановяване на направените разходи.
10. За да заявите рекламация, е необходимо:
 - a. Да представите продукта или неговата част, обхванати от гаранцията.
 - b. Доказателство за покупка, посочващо името и адреса на продавача, датата и мястото на покупката, вида на продукта или валидна гаранционна карта с печата на магазина.
 - c. В случай на доставка на замърсен продукт сервизът може да откаже да го приеме или за сметка на клиента ще извърши почистване с писменото съгласие на клиента.
11. Ако рекламацията бъде приета, уредът ще бъде ремонтиран или заменен с нов или ще бъдат възстановени паричните средства на клиента. Разходите за транспортиране на стоките до клиента се поемат от сервиза на производителя.
12. Ако рекламацията бъде отхвърлена, клиентът ще получи подробна обосновка на взетото решение и уредът ще бъде върнат на клиента за негова сметка в рамките на 14 дни от датата на решението.

FR Manuel d'utilisation

Cher Utilisateur,

Pour réduire les risques de dysfonctionnement, de choc électrique, de blessure, d'incendie et de dommage au produit, lisez attentivement toutes les instructions et tous les avertissements de ce manuel avant d'utiliser l'appareil.

Ce manuel contient des informations importantes sur l'utilisation et l'entretien de l'appareil en toute sécurité. Conservez-le pour vous référer aux informations relatives à l'entretien.

CARACTÉRISTIQUES TECHNIQUES :

Description du produit	Glacière portable	
Modèle	Essential M	Essential L
Tension	DC 12 V ou AC 220-240 V	
Puissance	DC 43-45W ou AC 55-60W	
Bruit	42 dB	
Classe énergétique	E	D
Plage de température	de 18°C en dessous de la température ambiante jusqu'à + 65 ° C	
Dimensions	410x330x420 mm	410x320x460 mm
Poids net	4,1 kg	4,4 kg

CARACTÉRISTIQUES ET UTILISATION

- L'appareil est conçu pour maintenir les produits qui y sont placés à une température donnée.
- ATTENTION ! L'appareil n'est pas destiné à abaisser la température des aliments chauds ou à réchauffer les aliments froids.
- La température de refroidissement est inférieure de 18°C à la température ambiante.
- La température de chauffe est au maximum de 65°C.
- Le produit utilise la technologie thermoélectrique (il utilise des modules Peltier) qui, contrairement aux appareils fabriqués dans la technologie de compression et d'absorption, est léger, silencieux et ne pollue pas l'environnement.
- Un réfrigérateur touristique ne peut pas remplacer complètement un réfrigérateur domestique - il utilise une technique de refroidissement différente et fonctionne avec des paramètres externes variables. Ainsi, les paramètres, les performances et le mode de fonctionnement de ces deux appareils ne sont pas comparables entre eux.

ENVIRONNEMENT

L'appareil est expédié dans un emballage qui le protège des dommages éventuels pendant le transport. L'emballage est une matière première et peut être recyclé. Jetez ces matériaux dans des conteneurs colorés destinés à la collecte sélective.



Protégez l'environnement et ne jetez pas les piles usagées dans les ordures ménagères. Retournez-les au lieu d'achat ou apportez-les à un point de collecte sélective pour les matériaux recyclables.

Les équipements électriques usagés (y compris le compteur et les bloc d'alimentation) sont recyclables - ne les jetez pas avec vos déchets ménagers car ils peuvent contenir des substances dangereuses pour votre santé et l'environnement. Veuillez contribuer activement à la gestion économique des ressources naturelles et protéger l'environnement en remettant l'appareil usagé à un organisme de recyclage habilité à collecter ce type de déchet - les appareils électriques usagés.

SÉCURITÉ

ATTENTION ! L'appareil ne doit être utilisé que pour l'usage auquel il est destiné, c'est-à-dire le refroidissement ou le réchauffement de produits emballés (conditionnés). Toute autre utilisation peut être dangereuse. Le fabricant ne peut être tenu responsable des dommages causés par une utilisation incorrecte de l'appareil.

- N'utilisez pas l'appareil s'il est visiblement endommagé.
- L'appareil a été conçu et construit en utilisant les dernières connaissances en matière de sécurité. Les composants dangereux qui pourraient présenter un risque de blessure ont été éliminés ou relativement protégés.
- Placez l'appareil sur une surface fraîche, stable et plane. L'angle d'inclinaison maximal de l'appareil pour un fonctionnement de longue

durée est de 5°, et il peut atteindre 45° pour un fonctionnement de courte durée.

- Ne faites pas tomber l'appareil.
- Ne pas immerger le câble, la fiche ou l'ensemble de l'appareil dans l'eau ou d'autres liquides. N'exposez pas l'appareil aux intempéries et ne l'utilisez pas dans un environnement très humide ou à proximité de sources de chaleur.
- Vérifiez périodiquement l'état du câble d'alimentation et l'état des prises de l'appareil. Si le câble est endommagé, si l'appareil est tombé, si la fiche est desserrée ou si l'appareil ne fonctionne pas correctement, cessez immédiatement de l'utiliser. Apportez l'appareil endommagé à un centre de service agréé pour le faire réparer.
- Protégez les événements de la poussière et des débris et n'y placez aucun objet.
- Faites preuve d'une extrême prudence et ne permettez pas l'utilisation de l'appareil sans surveillance par des enfants ou des personnes non familiarisées avec son fonctionnement.
- Toute réparation ou modification de la structure effectuée par vos soins (y compris le démontage de pièces d'origine, l'installation de pièces ne provenant pas du fabricant, etc.) annule la garantie et peut entraîner un danger direct pour l'utilisateur. Les modifications de l'appareil ne doivent être effectuées que par le personnel de service du fabricant ou par des personnes formées par celui-ci dans ce domaine.

Tous les équipements font l'objet d'une innovation constante afin de garantir une qualité élevée. Pour cette raison, le fabricant se réserve le droit d'apporter des modifications techniques.

Si vous avez des questions ou des doutes concernant l'appareil, veuillez contacter un revendeur spécialisé.

ATTENTION ! Les personnes se trouvant à proximité lors de l'utilisation de l'équipement doivent être averties des dangers possibles. Faites particulièrement attention en présence d'enfant.



ATTENTION ! Respectez les réglementations générales et les précautions applicables à la manipulation des équipements électriques.

- L'appareil est alimenté par la tension du réseau 230V ou 12V de l'installation de la voiture.**
- Retirez le chargeur de la prise de la batterie après utilisation.
- Le câble de l'appareil ne doit pas pendre sur le bord de la table ou toucher des surfaces chaudes, car cela pourrait l'endommager.
- Vérifiez périodiquement l'état du câble et des prises de courant de l'appareil. Le câble ne doit pas être endommagé et la fiche doit être bien insérée et fermement fixée. Arrêtez d'utiliser l'appareil en cas de dysfonctionnement d'un composant et apportez l'appareil à un centre de service agréé pour le faire réparer.
- Assurez-vous que le câble électrique n'est pas coincé et que son positionnement ne crée pas de risque de trébuchement.
- Débranchez le cordon d'alimentation avant de nettoyer l'appareil.
- N'utilisez pas d'outils tranchants pour enlever la glace des parois - pour dégivrer le réfrigérateur, laissez-le débranché et avec le couvercle ouvert.
- Si vous ne prévoyez pas d'utiliser l'appareil pendant une longue période, éteignez-le, débranchez le cordon d'alimentation, dégivrez-le, nettoyez-le, essuyez-le et laissez le couvercle ouvert pour éviter la formation de moisissures à l'intérieur.
- ATTENTION !** N'apportez jamais de modifications au réseau électrique par vous-même. Faites effectuer ces modifications par un spécialiste.
- ATTENTION !** N'oubliez pas de retirer la fiche d'alimentation de la prise avant d'effectuer toute réparation, entretien ou nettoyage de l'appareil.
- N'utilisez pas de rallonges pour connecter l'équipement.

ATTENTION! Si vous utilisez l'appareil dans une voiture : ne branchez le câble d'alimentation de l'appareil qu'après avoir démarré le moteur pour éviter les courts-circuits.

ATTENTION! Chaque fois que le moteur de la voiture est démarré, l'appareil doit être mis en marche. L'appareil s'éteint automatiquement chaque fois que le moteur est éteint.

ATTENTION! Ne connectez jamais deux câbles d'alimentation en même temps et ne changez jamais la source d'alimentation pendant que l'appareil fonctionne. Pour changer la source d'alimentation de l'appareil, éteignez l'appareil, débranchez le cordon d'alimentation, branchez le nouveau cordon, puis allumez l'appareil.

COURANT ÉLECTRIQUE

L'appareil est fabriqué en classe d'isolation II et ne nécessite pas de mise à la terre.

AVERTISSEMENT ! Une mauvaise connexion du câble peut entraîner un risque de choc électrique.

- Avant de brancher l'appareil sur le réseau électrique, assurez-vous que la tension locale correspond au type de prise.
- Ne modifiez pas la fiche si elle n'est pas adaptée à la prise. Dans ce cas, faites installer une autre prise par un électricien qualifié.

CONDITIONS DE TRAVAIL ET MODE D'EMPLOI

Pour une performance optimale de l'appareil :

- Placez les produits congelés au réfrigérateur pour gagner du temps lors du refroidissement.
- Mettez les cartouches réfrigérantes dans le réfrigérateur pour une efficacité accrue.
- Pour assurer l'étanchéité du réfrigérateur, maintenez la poignée en position abaissée - c'est-à-dire en verrouillant le couvercle.
- Protégez l'appareil des intempéries - pluie, exposition directe au soleil ou humidité. Ne laissez pas l'appareil dans une voiture chauffée. Si possible, placez l'appareil à l'ombre sur une surface fraîche et plane.
- Ne bloquez pas la grille de ventilation interne avec des produits - essayez de disposer les choses de manière à ce que l'air circule. Protégez les trous de ventilation externes de la poussière et des débris. N'y placez pas d'objets.
- Stockez les denrées alimentaires dans leur propre emballage ou dans un emballage supplémentaire pour éviter la pénétration des odeurs, la condensation ou le givre.
- En stationnement, ne pas utiliser l'allume-cigare pour alimenter le réfrigérateur pendant plus de 3 heures. Cela peut entraîner une décharge excessive de la batterie.
- L'ouverture et la fermeture fréquentes de l'appareil, soit les changements fréquents de température, entraînent un phénomène de givre ou de condensation - sur les parois intérieures du compartiment ou sur les produits eux-mêmes.
- La température optimale à l'intérieur de la chambre de l'appareil, alors que les paramètres extérieurs restent constants, est atteinte environ 2 à 4 heures à partir du moment de la mise en service.
- Le couvercle doit être laissé entrouvert pendant les périodes prolongées de non-utilisation. Cela évitera la formation de moisissures et d'odeurs désagréables.

ATTENTION ! L'appareil n'est pas conçu pour abaisser la température des produits chauds ou réchauffer les produits froids.

ATTENTION ! Ne pas faire passer l'appareil directement du mode de refroidissement au mode de réchauffage ou vice versa. Lors du changement de mode, attendez toujours au moins 30 minutes avec l'appareil éteint.

NETTOYAGE ET ENTRETIEN

- Débranchez l'appareil de l'alimentation électrique et attendez que l'appareil revienne à la température ambiante avant de le nettoyer.
- Ne pas laver l'appareil sous l'eau courante ou l'immerger dans l'eau pour éviter d'endommager les composants électriques.
- Utilisez une serviette sèche ou un chiffon propre pour sécher l'intérieur. Ne pas incliner ni renverser l'appareil évacuer l'eau.
- Nettoyez le boîtier et le compartiment pour les produits avec un chiffon humide, puis essuyez-les.
- Ne pas nettoyer l'appareil avec des éponges ou des chiffons à surface rugueuse afin de ne pas l'endommager.
- Nettoyez l'appareil périodiquement et dès qu'il est sale.

STOCKAGE

Si l'appareil ne sera pas utilisé pendant une longue période :

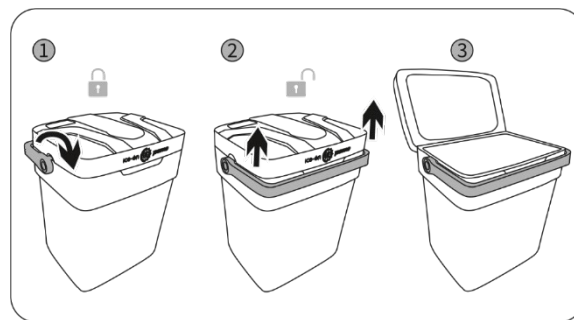
- Éteignez et débranchez l'appareil de la source d'alimentation pour éviter tout choc électrique.
- Retirez tous les objets stockés à l'intérieur de l'appareil.
- S'il y a de l'eau à l'intérieur du compartiment, essuyez-la à l'aide d'un chiffon sec et propre.
- Placez l'appareil dans un endroit frais et sec.
- Laissez le couvercle légèrement entrouvert pour éviter la production d'odeurs désagréables ou de moisissures.
- Conditions de stockage recommandées : Température ambiante : 25°C, humidité ambiante ≤ 75%.

UTILISATION

Pour ouvrir le réfrigérateur

1. Ramenez la poignée vers l'avant
2. Soulevez le couvercle du réfrigérateur
3. Le réfrigérateur est ouvert.

4. Pour verrouiller le réfrigérateur contre l'ouverture automatique pendant le transport, fermez le couvercle et tournez la poignée vers l'arrière.



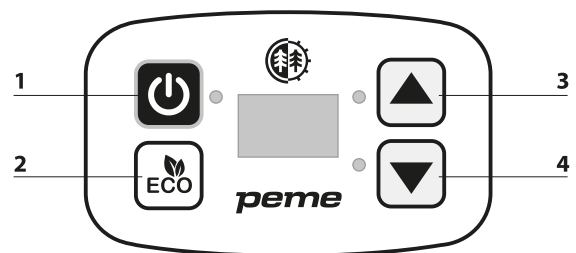
ATTENTION ! Avant la première utilisation, nettoyez toutes les parties de l'appareil qui entrent en contact avec des aliments avec un chiffon doux imbibé d'eau tiède, puis séchez-les avec un chiffon sec.

ALIMENTATION

Depuis la prise allume-cigare DC 12V ou l'alimentation secteur AC 220-240V (en utilisant l'adaptateur dédié).

ALLUMER / ÉTEINDRE

Appuyez sur le bouton **ALLUMER / ÉTEINDRE (1.)** pour démarrer / arrêter l'appareil.



1.	ALLUMÉ ÉTEINT
2.	ECO
3.	AUGMENTATION DE LA TEMPÉRATURE / FLÈCHE VERS LE HAUT
4.	RÉDUIRE LA TEMPÉRATURE / FLÈCHE VERS LE BAS

RÉGLAGE DE LA TEMPÉRATURE

Utilisez les boutons flèche vers le haut (3.) et flèche vers le bas (4.) pour régler la température souhaitée sur l'écran. Une fois la température réglée, l'écran affiche l'état de la température à l'intérieur du réfrigérateur et l'appareil commence à fonctionner. La température de refroidissement maximale est de 18 ° C en dessous de la température ambiante et la température de chauffage maximale est de 65 ° C (les performances peuvent varier en fonction de conditions telles que la tension d'entrée, la fréquence d'ouverture et de fermeture du couvercle, la température des produits à l'intérieur de la machine, etc.).

MODE REFOUÏSSEMENT

Lorsque l'appareil est allumé, appuyez sur le bouton **ÉCO (2.)** pour basculer entre le mode de fonctionnement normal ou le mode ECO (économie d'énergie). Le mode de fonctionnement normal est défini par défaut.

ATTENTION ! La fonction ECO ne fonctionne pas lorsque vous utilisez une alimentation de 12V.

CHARGEMENT DES APPAREILS VIA LE PORT USB

L'appareil est équipé d'un port USB situé à côté des prises de courant. Lorsque l'appareil fonctionne, connectez le câble USB et chargez votre appareil mobile.

ATTENTION ! Comprend un câble USB et un trépied

DÉPANNAGE

PROBLÈME	CAUSES / SOLUTION PROPOSÉE
L'appareil ne fonctionne pas	<ul style="list-style-type: none"> • Vérifiez que l'appareil est connecté à une source d'alimentation.

	<ul style="list-style-type: none"> • Vérifiez que le câble est bien inséré dans la prise de courant. • Vérifiez que le fusible n'a pas sauté. • Vérifiez que la source d'alimentation fonctionne correctement
Les compartiments de l'appareil sont trop chauds	<ul style="list-style-type: none"> • Le couvercle de l'appareil est ouvert trop souvent. • Une grande quantité d'aliments chauds ou tièdes a récemment été placée dans l'appareil. • L'appareil a été débranché de l'alimentation électrique pendant une longue période.
Des gouttes d'eau apparaissent sur l'extérieur de l'appareil ou dans la fente du couvercle.	C'est un phénomène normal, l'humidité se condense en eau au contact de la surface froide du réfrigérateur.

GARANTIE

Le vendeur, au nom du garant, accorde une garantie sur le territoire de la République de Pologne pour une période de 24 mois à compter de la date de la vente. La garantie sur les biens vendus n'exclut, ne limite ou ne suspend pas de droits de l'Acheteur en vertu de la loi sur les droits des consommateurs.

CARTE DE GARANTIE → Voir page 41.

CONDITIONS DE GARANTIE

- Seuls les défauts cachés causés par la faute du fabricant peuvent faire l'objet d'une réclamation et d'une garantie.
- Le magasin ou le service respecte la garantie quand le client présente :
 - une carte de garantie valide, lisible et correctement remplie avec un cachet de vente et la signature du vendeur,
 - une preuve valable de l'achat de l'équipement avec la date de la vente,
 - la marchandise réclamée ou une pièce défectueuse.
En cas d'achat à distance, la carte de garantie n'est valable que sur la base de la preuve d'achat (reçu / facture).
- La réclamation sera traitée dans les 14 jours suivant la notification des défauts par le Client.
- Les défauts d'usine et les dommages révélés pendant la période de garantie seront réparés gratuitement dans un délai n'excédant pas 21 jours à compter de la date de livraison des marchandises au magasin ou au service.
- En cas de nécessité d'importer des pièces, la période de réparation sous garantie peut être prolongée du temps nécessaire pour les importer, mais pas plus de 40 jours.
- La garantie ne couvre pas :
 - des dommages mécaniques et défauts causés par ceux-ci,
 - des dommages et défauts résultant d'une utilisation et d'un stockage inappropriés, d'un montage et d'un entretien inappropriés,
 - dommages et usure des composants tels que les câbles, les fils, les courroies, les pièces en caoutchouc, les roulettes,
 - des opérations d'assemblage et de maintenance, que l'utilisateur est tenu d'effectuer lui-même conformément au mode d'emploi.
- La garantie ne s'applique pas dans les cas suivants :
 - l'expiration de la période de validité,
 - les réparations et modifications effectuées par le client lui-même en utilisant des pièces non originales, lorsque le défaut résulte d'une installation incorrecte ou du non-respect des principes de bon fonctionnement décrits dans le mode d'emploi,
 - une utilisation autre qu'à domicile,
 - des dommages causés par le transport.
- Aucun duplicata de la carte de garantie ne sera délivré.
- Dans le cadre de la garantie, le client a le droit de demander les types de remèdes suivants, fournis gratuitement :
 - la réparation du produit,
 - le remplacement du produit,
 - la réduction de prix,
 - la résiliation du contrat et le remboursement intégral des frais encourus.
- Pour déposer une réclamation, veuillez :
 - Présentez le produit ou sa partie auquel s'applique la garantie.
 - Preuve d'achat indiquant le nom et l'adresse du vendeur, la date et le lieu d'achat, le type de produit ou une carte de garantie valide portant le cachet du magasin.
 - Si le produit est livré sale, le centre de service peut refuser de l'accepter ou le nettoyer aux frais du client avec son accord écrit.
- En cas de résolution positive de la plainte, l'équipement sera réparé ou remplacé par un nouveau ou le client sera remboursé. Le coût du transport du produit au client est couvert par le service du fabricant.
- Si la demande de garantie est rejetée, le client recevra une justification détaillée de la décision et, dans les 14 jours suivant la date de notification de la décision, l'équipement sera renvoyé au client à ses frais.

IT Manuale d'uso

Caro Utente,

Per ridurre il rischio di malfunzionamenti, scosse elettriche, lesioni, incendi e danni al prodotto, leggere attentamente tutte le istruzioni e le avvertenze contenute nel presente manuale prima di utilizzare il dispositivo.

Questo manuale contiene importanti informazioni sull'uso e la manutenzione sicuri dell'apparecchiatura. Conservare il libretto istruzioni per ogni ulteriore consultazione.

SPECIFICHE TECNICHE

Descrizione del prodotto	Frigorifero portatile da viaggio	
Modello	Essential M	Essential L
Tensione	DC 12 V oppure AC 220-240 V	
Potenza	DC 43-45W oppure AC 55-60W	
Rumore	42 dB	
Classe energetica	E	D
Intervallo di temperature	da 18°C al di sotto della temperatura ambiente fino a +65°C	
Dimensioni	410x330x420 mm	410x320x460 mm
Peso netto	4,1 kg	4,4 kg

CARATTERISTICHE E DESTINAZIONE D'USO

- L'apparecchio è progettato per mantenere i prodotti in esso collocati alla temperatura impostata.
- ATTENZIONE:** L'apparecchio non è progettato per ridurre la temperatura di prodotti caldi o riscaldare prodotti freddi.
- La temperatura di raffreddamento è di 18°C inferiore alla temperatura ambiente.
- La temperatura di riscaldamento è di un massimo di 65°C.
- Il prodotto utilizza la tecnologia termoelettrica (con moduli Peltier), che lo rende leggero, silenzioso e non inquinante, a differenza dei dispositivi realizzati con compressore e tecnologia ad assorbimento.
- Un frigo turistico non è un sostituto completo di un frigorifero domestico: utilizza una tecnica di raffreddamento diversa e funziona con parametri esterni diversi.
- Pertanto, i parametri, le prestazioni e le modalità di funzionamento dei due dispositivi non sono comparabili.

AMBIENTE

Il dispositivo viene spedito in un imballaggio per proteggerlo da possibili danni durante la spedizione. L'imballaggio è materia prima non lavorata e può essere riciclato. Smaltire questi materiali negli appositi contenitori colorati per la raccolta differenziata.



Proteggere l'ambiente e non smaltire le batterie usate con gli altri rifiuti domestici. Restituirli al punto vendita o portarli in un punto di riciclaggio dedicato.

Le apparecchiature elettriche usate (compresi i contatori e gli alimentatori) sono riciclabili - non smaltirle tra i rifiuti domestici perché possono contenere sostanze pericolose per la salute e per l'ambiente. Si prega di aiutare attivamente nella gestione economica delle risorse naturali e proteggere l'ambiente consegnando il dispositivo usato a un punto di raccolta dei materiali riciclabili - i dispositivi elettrici usati.

SICUREZZA

ATTENZIONE! L'apparecchio può essere utilizzato solo per lo scopo per cui è stato concepito, ossia il raffreddamento o il riscaldamento di prodotti confezionati (imballati). Qualsiasi altro uso può essere pericoloso. Il produttore non può essere ritenuto responsabile per i danni causati da un uso non corretto dell'apparecchio.

- Non utilizzare l'apparecchio se è visibilmente danneggiato.
- L'apparecchio è stato progettato e costruito secondo le più recenti conoscenze in materia di sicurezza. I componenti pericolosi che potrebbero rappresentare un rischio di lesioni sono stati eliminati o relativamente protetti.
- Mettere il dispositivo su una superficie fresca, stabile e piana. L'inclinazione massima a lungo termine dell'apparecchio è di 5°, mentre sono consentite inclinazioni a breve termine fino a 45°.
- Non far cadere l'unità.

- Non immergere il cavo, la spina o l'intera unità in acqua o altri liquidi. Non esporre l'unità agli agenti atmosferici, né utilizzarla in condizioni di elevata umidità o in prossimità di fonti di calore.
- Controllare periodicamente le condizioni del cavo di alimentazione e delle prese sull'unità. Se il cavo è danneggiato, l'apparecchio è caduto, la spina è allentata o in qualsiasi altro modo l'apparecchio non funziona correttamente, interrompere immediatamente l'utilizzo. Portare l'apparecchio danneggiato presso un centro di assistenza autorizzato per la riparazione.
- Proteggere le bocchette da polvere e detriti e non inserirvi alcun oggetto.
- Prestare la massima attenzione e non permettere ai bambini o a chiunque non abbia familiarità con l'apparecchio di utilizzarlo senza supervisione.
- Eventuali riparazioni o modifiche della struttura apportate di propria iniziativa (compreso lo smontaggio di parti originali, l'installazione di ricambi non originali, ecc.) invalidano la garanzia e possono causare un pericolo diretto per l'utente. Le modifiche all'apparecchio possono essere eseguite solo dal personale di assistenza del produttore o da persone da esso addestrate in tal senso.

Tutti i dispositivi sono soggette a continue innovazioni per garantire un'elevata qualità. Per questo motivo, il produttore si riserva il diritto di apportare modifiche tecniche.

In caso di domande o dubbi sull'apparecchio, contattare un rivenditore specializzato.

ATTENZIONE! Le persone che si trovano nelle vicinanze durante l'utilizzo dell'apparecchio devono essere avvertite dei possibili pericoli. Prestare particolare attenzione in presenza di bambini.



ATTENZIONE! Osservare le norme generali e le precauzioni applicabili alla manipolazione delle apparecchiature elettriche.

- L'apparecchio è alimentato con tensione di rete a 230V o a 12V dall'impianto dell'auto.**
- Dopo l'uso, rimuovere il caricabatterie dalla presa della batteria.
- Il cavo dell'apparecchio non deve pendere oltre il bordo del tavolo o toccare superfici calde, perché potrebbe danneggiarsi.
- Controllare periodicamente le condizioni del cavo e delle prese di corrente dell'apparecchio. Il cavo non deve essere danneggiato e la spina deve essere inserita saldamente. Interrompere l'uso dell'apparecchio in caso di malfunzionamento di un componente e portare l'apparecchio presso un centro di assistenza autorizzato per la riparazione.
- Assicurarsi che il cavo elettrico non sia schiacciato e che la sua posizione non comporti il rischio di inciampare.
- Scollegare il cavo di alimentazione prima di pulire l'apparecchio.
- Non utilizzare gli strumenti affilati per rimuovere il ghiaccio dalle pareti - per sbrinare il frigorifero lasciarlo scollegato e con il coperchio aperto.
- Se si prevede di non utilizzare l'apparecchio per molto tempo, spegnerlo, scollegare il cavo di alimentazione, sbrinare, pulire, asciugare e lasciare il coperchio aperto per evitare la formazione di muffa all'interno.
- ATTENZIONE!** Non apportare mai modifiche alla rete elettrica da soli. Fare eseguire tali modifiche da uno specialista.
- ATTENZIONE!** Ricordarsi di togliere la spina dalla presa di corrente prima di effettuare qualsiasi riparazione, manutenzione o pulizia dell'apparecchio.
- Non utilizzare prolunghes per collegare l'apparecchiatura.

ATTENZIONE! Quando si utilizza il frigorifero in auto: agganciare il cavo di alimentazione del frigo solo dopo aver avviato il motore per evitare cortocircuiti.

ATTENZIONE! Il frigo deve essere acceso ogni volta che si avvia il motore della vettura. Il frigo si spegne automaticamente ogni volta che si spegne il motore.

ATTENZIONE! Non collegare mai due cavi di alimentazione contemporaneamente e non cambiare la fonte di alimentazione mentre l'apparecchio è in funzione. Per cambiare la fonte di alimentazione dell'apparecchio, spegnere l'apparecchio, scollegare il cavo di alimentazione, inserire il nuovo cavo e quindi accendere l'apparecchio.

CORRENTE ELETTRICA

L'apparecchio è realizzato in classe di isolamento II e non necessita di messa a terra.

AVVERTENZA! Un collegamento non corretto del cavo può causare il rischio di scosse elettriche.

- Prima di collegare l'apparecchio alla rete elettrica, accertarsi che la tensione locale corrisponda al tipo di spina.
- Non modificare la spina se non è adatta alla presa. In questo caso, far installare un'altra presa da un elettricista qualificato.

CONDIZIONI OPERATIVE E ISTRUZIONI PER L'USO

Per ottenere prestazioni ottimali dell'apparecchio:

- Mettete i prodotti congelati in frigorifero per risparmiare tempo nel raffreddamento.
- Mettere le cartucce refrigeranti in frigorifero per aumentarne le prestazioni.
- Per garantire l'ermeticità del frigorifero, mantenere la maniglia in posizione abbassata - ovvero bloccando il coperchio.
- Proteggere l'apparecchio dalle intemperie - pioggia, esposizione diretta al sole o umidità. Non lasciare l'apparecchio in un'auto calda. Se possibile, collocare l'unità all'ombra su una superficie fresca e piana.
- Non ostruire la griglia di ventilazione interna con prodotti - cercare di sistemare gli oggetti in modo di garantire la circolazione dell'aria. Proteggere le prese d'aria esterne da polvere e detriti. Non collocare oggetti sopra di essi.
- Conservare gli alimenti nella propria confezione o in una confezione aggiuntiva per evitare odori, condensa o brina.
- Una volta parcheggiato, non utilizzare l'accendisigari per alimentare il frigorifero per più di 3 ore. Questo può portare a una scarica eccessiva della batteria.
- L'apertura e la chiusura frequenti dell'apparecchio, ovvero i frequenti sbalzi di temperatura, provocano il fenomeno della brina o della condensa - sulle pareti interne del vano o sui prodotti stessi.
- La temperatura ottimale all'interno della camera dell'apparecchio, mantenendo costanti i parametri esterni, viene raggiunta approssimativamente 2-4 ore dopo l'avvio.
- Quando il dispositivo non viene utilizzato per un periodo più lungo, il coperchio deve essere lasciato socchiuso. In questo modo si evitano le muffe e la formazione di odori sgradevoli.

ATTENZIONE! L'apparecchio non è progettato per abbassare la temperatura di prodotti caldi o riscaldare quelli freddi.

ATTENZIONE! Non passare direttamente dalla modalità di raffreddamento a quella di riscaldamento o viceversa. Quando si cambia modalità, attendere sempre almeno 30 minuti con l'apparecchio spento.

PULIZIA E MANUTENZIONE

- Scollegare l'unità dall'alimentazione e aspettare che torni a temperatura ambiente prima di pulirla.
- Non lavare l'apparecchio sotto l'acqua corrente o immergerlo in acqua per evitare di danneggiare i componenti elettrici.
- Utilizzare un asciugamano o un panno pulito per asciugare l'interno. Non inclinare o capovolgere l'apparecchio per rimuovere l'acqua.
- Pulire l'alloggiamento ed lo scomparto per i prodotti con un panno umido e asciugare.
- Non pulire l'apparecchio con spugne o panni con la superficie ruvida per non danneggiarlo.
- Pulire l'apparecchio periodicamente e non appena si sporca.

STOCCAGGIO

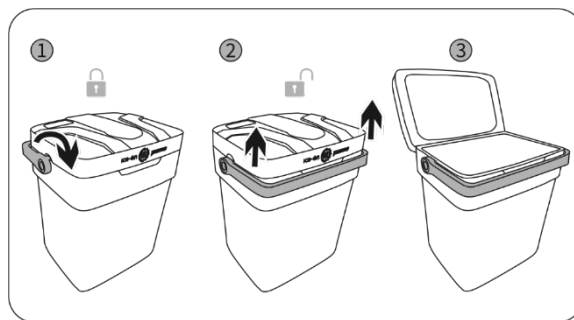
Se l'unità non viene utilizzata per lungo tempo:

- Spegner e scollegare l'apparecchio dalla fonte di alimentazione per evitare scosse elettriche.
- Rimuovere tutti gli oggetti dall'interno dell'apparecchio.
- Se c'è acqua all'interno del vano, pulirla con un panno asciutto e pulito.
- Mettere l'apparecchio in un luogo fresco e asciutto.
- Lasciare il coperchio leggermente socchiuso per evitare la produzione di odori sgradevoli o di muffa.
- Condizioni di conservazione consigliate: Temperatura ambiente: 25°C, umidità ambiente ≤ 75%.

USO

Per aprire il frigorifero

1. Portare la maniglia in avanti
2. Sollevare il coperchio del frigo
3. Il frigo è aperto.
4. Per evitare che il frigo si apra da solo durante il trasporto, chiudere il coperchio e portare la maniglia all'indietro.



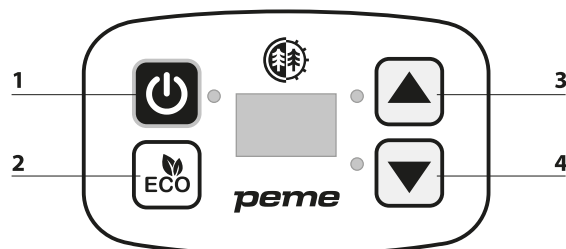
ATTENZIONE! Prima del primo utilizzo, pulire tutte le parti del dispositivo che vengono a contatto con gli alimenti con un panno morbido inumidito con acqua tiepida, quindi asciugare con un panno asciutto.

ALIMENTAZIONE

Dalla presa accendisigari DC 12V/24V o dalla rete AC 220-240V.

ACCESO / SPENTO

Premere il pulsante **ACCESO / SPENTO (1.)** per avviare/spengere l'apparecchio.



1.	ACCENDI/SPEGNI
2.	ECO
3.	AUMENTO TEMPERATURA / FRECCIA SU
4.	RIDUZIONE TEMPERATURA / FRECCIA IN GIÙ

IMPOSTARE LA TEMPERATURA

Utilizzare i pulsanti freccia su (3.) e freccia giù (4.) per impostare la temperatura desiderata sul display. Una volta impostata la temperatura, il display visualizzerà lo stato della temperatura all'interno del frigorifero e l'apparecchio entrerà in funzione. La temperatura massima di raffreddamento è di 18°C al di sotto della temperatura ambiente e la temperatura massima di riscaldamento è di 65°C (Le prestazioni possono variare in base a condizioni quali la tensione di ingresso, la frequenza di apertura e chiusura del coperchio, la temperatura dei prodotti all'interno del frigo, ecc.).

MODALITÀ DI RAFFREDDAMENTO

Quando il dispositivo è acceso, premere il pulsante ECO (2.) per passare dalla modalità di funzionamento normale alla modalità ECO (risparmio energetico). Di standard è impostata la modalità di funzionamento normale.

ATTENZIONE! La funzione ECO non è attiva se si utilizza un'alimentazione a 12 V.

RICARICA DI DISPOSITIVI MOBILI TRAMITE PORTA USB

Il frigo dispone di una porta USB accanto alle prese di corrente. Quando il frigo è in funzione, collegare il cavo USB e caricare il proprio dispositivo mobile.

ATTENZIONE: Il cavo USB non è incluso.

SOLUZIONE DEI PROBLEMI

PROBLEMA	CAUSE / SOLUZIONE PROPOSTA
Il dispositivo non funziona	<ul style="list-style-type: none"> • Verificare che il dispositivo sia collegato a una fonte di alimentazione. • Verificare che il cavo sia ben inserito nella presa di corrente. • Verificare che il fusibile non sia bruciato.

	<ul style="list-style-type: none"> • Controllare che la fonte di alimentazione funzioni correttamente
I vani dello scomparto dell'apparecchio sono troppo caldi	<ul style="list-style-type: none"> • Il coperchio dell'apparecchio viene aperto troppo spesso. • Nell'apparecchio è stata inserita di recente una grande quantità di cibo caldo o tiepido. • L'apparecchio è stato scollegato dall'alimentazione per lungo tempo.
Gocce d'acqua compaiono all'esterno dell'apparecchio o nella fessura del coperchio	È normale che l'umidità si condensi in acqua a contatto con la superficie fredda del frigorifero.

GARANZIA

Il Venditore per conto del Garante concede una garanzia sul territorio della Repubblica di Polonia per un periodo di 24 mesi dalla data di vendita.

La garanzia per la merce venduta non esclude, limita o sospende i diritti dell'Acquirente ai sensi della Legge sui diritti dei consumatori.

SCHEDA DI GARANZIA → Vedi pagina 41.

CONDIZIONI DI GARANZIA

- Solo i difetti nascosti causati dalla colpa del produttore sono soggetti a reclamo e garanzia.
- La garanzia sarà rispettata dal negozio o dal servizio dopo che il cliente avrà presentato:
 - una scheda di garanzia valida, leggibile e correttamente compilata con un timbro di vendita e la firma del venditore,
 - prova valida di acquisto dell'attrezzo con la data di vendita,
 - la merce contestata o una parte difettosa

In caso di acquisto a distanza, la scheda di garanzia è valida solo sulla base della prova d'acquisto (scontrino / fattura).
- Il reclamo sarà preso in considerazione entro 14 giorni dal momento della denuncia del difetto da parte del Cliente.
- I difetti di fabbricazione e i danni rilevati durante il periodo di garanzia saranno riparati gratuitamente entro un periodo non superiore a 21 giorni dalla data di consegna della merce al negozio o al servizio.

- In caso di necessità di importare parti, il periodo di riparazione in garanzia può essere esteso del tempo necessario per importarle, ma non più di 40 giorni.
- Garanzia non comprende:
 - danni meccanici e difetti causati da essi,
 - danni e difetti derivanti da un uso e uno stoccaggio improprio e uno stoccaggio, un montaggio e una manutenzione impropri,
 - danni e usura di componenti quali cavi, corde, cinghie, parti in gomma, ruote.
 - attività di installazione e manutenzione che, secondo il manuale d'uso, l'utente è obbligato a svolgere da solo.
- La garanzia è esclusa nei casi seguenti:
 - dopo la data di scadenza,
 - riparazioni e modifiche effettuate dal cliente con l'uso di parti non originali,
 - quando il difetto deriva da un'installazione errata o dall'inosservanza dei principi di funzionamento corretto descritti nelle istruzioni per l'uso,
 - uso non domestico del prodotto,
 - danni causati durante il trasporto.
- Non verranno rilasciati duplicati della scheda di garanzia.
- In base alla garanzia, il cliente ha il diritto di richiedere i seguenti tipi di rimedi forniti gratuitamente:
 - riparazione del prodotto,
 - sostituzione del prodotto,
 - riduzione di prezzo,
 - risoluzione del contratto e rimborso completo dei costi sostenuti.
- Per fare un reclamo, è necessario:
 - Presentare il prodotto o la sua parte a cui si applica la garanzia.
 - Una prova di acquisto che indichi il nome e l'indirizzo del venditore, la data e il luogo di acquisto, il tipo di prodotto o una scheda di garanzia valida con il timbro del negozio.
 - In caso di consegna di un prodotto sporco, il servizio di assistenza può rifiutare di accettarlo o, a spese del cliente e con il suo consenso scritto, effettuare la pulizia.
- Se il reclamo viene accettato, l'attrezzo sarà riparato o sostituito con uno nuovo, o il cliente sarà rimborsato. Il costo del trasporto della merce al cliente è coperto dal servizio del produttore.
- Se la richiesta di garanzia viene respinta, il cliente riceverà una giustificazione dettagliata della decisione presa e l'attrezzo verrà restituito al cliente a sue spese entro 14 giorni dalla comunicazione della decisione.

ES Manual de uso

Estimado usuario:

Antes de utilizar el dispositivo, lea atentamente todas las instrucciones y advertencias de este manual para reducir el riesgo de mal funcionamiento, de descarga eléctrica, de lesiones, de incendio y de daños al producto.

Este manual contiene información importante sobre el uso seguro y el mantenimiento del equipo. Guárdalo por la posibilidad de utilizar la información de mantenimiento.

CARACTERÍSTICAS TÉCNICAS.

Descripción del producto	Nevera portátil	
Modelo	Essential M	Essential L
Tensión	DC 12 V o AC 220-240 V	
Potencia	DC 43-45W o AC 55-60W	
Ruido	42 dB	
Clase energética	E	D
Rango de temperatura	desde 18°C por debajo de la temperatura ambiente hasta + 65 ° C	
Dimensiones	410x330x420 mm	410x320x460 mm
Peso neto	4,1 kg	4,4 kg

CARACTERÍSTICAS Y USO PREVISTO

- El dispositivo está diseñado para mantener los productos a una temperatura determinada.
- ¡ATENCIÓN!** El aparato no está destinado a bajar la temperatura de productos calientes o a calentar productos fríos.
- La temperatura de refrigeración es de 18°C por debajo de la temperatura ambiente.
- La temperatura de calentamiento es de un máximo de 65°C.
- El producto se basa en la tecnología termoeléctrica (mediante módulos Peltier), que lo hace ligero, silencioso y no contaminante, a diferencia de la tecnología de compresión y absorción.
- Un refrigerador portátil no puede reemplazar por completo a un refrigerador doméstico: utiliza una técnica de enfriamiento diferente y funciona con parámetros externos variables. Por lo tanto, los parámetros, el rendimiento y el modo de funcionamiento de los dos aparatos no son comparables.

MEDIO AMBIENTE

El dispositivo se suministra en embalaje que lo protege de eventuales daños durante el transporte. Los materiales de embalaje pueden reciclarse. Desechar estos materiales en los recipientes correspondientes a la recogida selectiva de basura.



Protege el medio ambiente y no tires las pilas gastadas al cubo de basura en tu casa. Entrega las pilas en el lugar de compra o al punto de recogida selectiva de basuras.

Los equipos eléctricos desgastados (incluyendo fuente de alimentación, ordenador, pantalla) pueden ser fuente de recursos obtenidos del reciclaje - no se pueden desechar junto con desperdicios comunes, ya que pueden contener sustancias peligrosas para el ser humano o medio ambiente. Por favor, contribuye activamente en la gestión responsable y sostenible de los recursos y ayuda a proteger el medio ambiente, entregando los equipos eléctricos y electrónicos obsoletos en los puntos de recogida selectiva, según la normativa local aplicable.

SEGURIDAD

¡ATENCIÓN! El dispositivo sólo puede utilizarse para el fin previsto, es decir, para enfriar o calentar productos preenvasados. Cualquier otro uso del dispositivo puede ser peligroso. El fabricante no se hace responsable de los daños causados por un uso incorrecto del dispositivo.

- No utilice el dispositivo si está visiblemente dañado.
- El dispositivo ha sido diseñado y construido utilizando los últimos conocimientos en materia de seguridad. Las partes peligrosas que potencialmente podrían representar un riesgo de lesión se han eliminado o asegurado relativamente.
- Coloca el dispositivo en una superficie fría, estable y nivelada. La inclinación máxima a largo plazo del dispositivo es de 5°, permitiéndose inclinaciones a corto plazo de hasta 45°.
- No deje caer el dispositivo.

- No sumerja el cable, el enchufe o todo el dispositivo en agua u otros líquidos. No exponga el dispositivo a las condiciones climáticas ni lo use en lugares con mucha humedad o cerca de fuentes de calor.
- Verifique periódicamente el estado del cable de alimentación y el estado de los enchufes del dispositivo. Si el cable está dañado, el dispositivo se ha caído, el enchufe está suelto o de cualquier otra forma el dispositivo no funciona correctamente, deja de utilizarlo inmediatamente. Dirige la unidad defectuosa a un centro de servicio autorizado para su reparación.
- Proteja las rejillas de ventilación del polvo y la suciedad y no coloque ningún objeto en ellas.
- Extreme las precauciones y no permita que los niños o cualquier persona que no esté familiarizada con el funcionamiento del dispositivo lo utilice sin supervisión.
- La realización de cualquier reparación o modificación del diseño por su cuenta (incluyendo la retirada de piezas originales, la instalación de piezas de origen ajeno al fabricante, etc.) invalidará la garantía y puede causar un peligro directo para el usuario. Los cambios en el dispositivo solo pueden ser realizados por el personal de servicio del fabricante o por personas capacitadas por ellos en este campo.

Wszystkie urządzenia podlegają stałym działaniom innowacyjnym w celu zapewnienia wysokiej jakości. Por este motivo, el fabricante se reserva el derecho de realizar cambios técnicos.

Dirija cualquier pregunta o duda sobre el equipo a un vendedor especializado.

¡ATENCIÓN! Las personas que permanezcan en las inmediaciones cuando ser advertidas de los posibles peligros. Tenga especial cuidado en presencia de niños.



¡ATENCIÓN! Respete las normas generales y las medidas de seguridad aplicables a la manipulación de equipos eléctricos.

- La unidad se alimenta con una tensión de red de 230V o de 12V desde la instalación del coche.**
- Retire el cargador de la toma de la batería después de su uso.
- El cable del dispositivo no debe colgar del borde de la mesa ni tocar superficies calientes, ya que podría dañarse.
- Compruebe periódicamente el estado del cable y de las tomas de corriente del dispositivo. El cable no debe estar dañado y el enchufe debe estar bien asentado y fijo. Deje de utilizar el dispositivo si algún componente funciona mal y lleve el dispositivo a un centro de servicio autorizado para su reparación.
- Tenga cuidado de que el cable eléctrico no quede pellizcado y de que su colocación no cree un riesgo de tropezar con él.
- Antes de limpiar el dispositivo, desconecte el cable de alimentación.
- No utilice herramientas afiladas para eliminar el hielo de las paredes - para descongelar el frigorífico déjelo desenchufado y con la tapa abierta.
- Si no tiene previsto utilizar el dispositivo durante mucho tiempo, apáguelo, desenchúfelo, descongélelo, límpielo, séquelo con un paño y deje la tapa abierta para evitar la formación de moho en su interior.
- ¡ATENCIÓN!** No realice modificaciones en la red eléctrica por su cuenta. Déjelo a los especialistas.
- ¡ATENCIÓN!** Asegúrese de desconectar el enchufe de alimentación del tomacorriente antes de comenzar cualquier reparación, mantenimiento o limpieza del equipo.
- No utilice cables de extensión para conectar el dispositivo.

¡ATENCIÓN! Cuando utilice el dispositivo en un automóvil: enchufe el cable de alimentación del dispositivo después de arrancar el motor para evitar un cortocircuito.

¡ATENCIÓN! Encienda el dispositivo cada vez que arranque el motor del automóvil. El dispositivo se apaga automáticamente cada vez que se apaga el motor.

¡ATENCIÓN! Nunca conecte dos cables de alimentación simultáneamente ni cambie la fuente de alimentación mientras el dispositivo está funcionando. Para cambiar la fuente de alimentación del aparato, apáguelo, desconecte el cable de alimentación, conecte un nuevo cable y luego encienda el aparato.

CORRIENTE ELÉCTRICA

El dispositivo está fabricado con aislamiento clase II y no requiere conexión a tierra.

¡PELIGRO! La conexión incorrecta de los cables puede resultar en un riesgo de descarga eléctrica.

- Antes de conectar el dispositivo a la fuente de alimentación, asegúrese de que el voltaje local corresponda al tipo de enchufe.
- No modifique el enchufe si no encaja en el tomacorriente. En este caso, haga instalar otra toma de corriente por un electricista cualificado.

CONDICIONES DE FUNCIONAMIENTO E INSTRUCCIONES DE USO

Para un rendimiento óptimo del dispositivo:

- Coloque los productos congelados en el frigorífico para ahorrar tiempo en el enfriamiento.
- Para aumentar la eficiencia del frigorífico, inserte cartuchos de enfriamiento en él.
- Para garantizar la estanqueidad del refrigerador, mantenga la manija en la posición baja, es decir, bloqueando la tapa.
- Proteja el dispositivo contra las condiciones climáticas: lluvia, exposición directa al sol o humedad. No deje el dispositivo en un coche caliente. Si es posible, coloque el dispositivo a la sombra, sobre una superficie fresca y uniforme.
- No bloquee la rejilla de ventilación interna con productos; intente disponer las cosas de forma que permitan la circulación del aire. Proteja las rejillas de ventilación exteriores del polvo y los restos de la comida. No ponga ningún artículo sobre la rejilla.
- Almacene los productos alimenticios en sus propios envases o en envases adicionales para evitar la penetración de olores, la condensación o la formación de escarcha.
- Cuando esté parado, no alimente el frigorífico con la toma de mechero durante más de 3 horas. Esto puede provocar una descarga excesiva de la batería.
- La apertura y el cierre frecuentes del dispositivo, es decir, los cambios frecuentes de temperatura, provocan la escarcha o la condensación, en las paredes interiores de la cámara o en los propios productos.
- La temperatura óptima dentro de la cámara del dispositivo, si se mantienen constantes los parámetros externos, se alcanza a aprox. 2-4 horas desde el momento de la puesta en servicio.
- Deje la tapa entreabierta durante los periodos prolongados de no utilización. Esto evitará el moho y los malos olores.

¡ATENCIÓN! El dispositivo no está diseñado para bajar la temperatura de los productos calientes o calentar los fríos.

¡ATENCIÓN! No cambie el dispositivo directamente del modo de refrigeración al modo de calefacción o al revés. Cuando cambie de modo, espere siempre al menos 30 minutos con el dispositivo apagado.

LIMPIEZA Y MANTENIMIENTO

- Antes de limpiar, desconecte el dispositivo de la fuente de alimentación y espere a que el dispositivo vuelva a la temperatura ambiente.
- Para evitar dañar los componentes eléctricos, no enjuague el dispositivo con agua corriente ni lo sumerja en agua.
- Use una toalla seca o un paño limpio para secar el interior. No incline ni dé vuelta el dispositivo para drenar el agua.
- Limpie la carcasa y el compartimento del producto con un paño húmedo y luego séquelo.
- Para evitar dañar el dispositivo, no limpie el dispositivo con esponjas o paños ásperos.
- Limpie el dispositivo periódicamente y tan pronto como se ensucie.

ALMACENAMIENTO

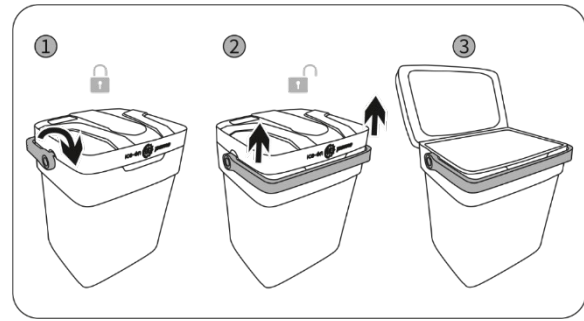
Si el dispositivo no se va a utilizar durante un periodo de tiempo prolongado:

- Apague y desconecte el dispositivo de la fuente de alimentación para evitar una descarga eléctrica.
- Retire todos los artículos almacenados en el interior del dispositivo.
- Si hay agua en el interior de la cámara, límpiela con un paño seco y limpio.
- Coloque el dispositivo en un lugar fresco y seco.
- Deje la tapa ligeramente abierta para evitar la formación de olores desagradables o moho.
- Condiciones de almacenamiento recomendadas: Temperatura ambiente: 25 °C, humedad ambiental ≤ 75%.

MANIPULACIÓN

Para abrir el frigorífico

1. Hale la manija hacia adelante
2. Levante la puerta del frigorífico
3. El frigorífico está abierto.
4. Para bloquear el frigorífico para que no se abra durante el transporte, cierre la tapa e incline el asa hacia atrás.



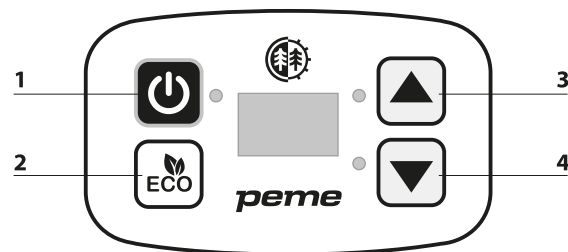
¡ATENCIÓN! Antes de utilizarlo por primera vez, lave todas las partes del dispositivo que estén en contacto con alimentos con un paño suave húmedo, con agua tibia, y luego séquelo con un paño seco.

ALIMENTACIÓN

Desde una toma de mechero de 12V DC o desde la red eléctrica de 220-240V AC.

ENCENDER / APAGAR

Presione el **ENCENDIDO APAGADO (1.)** para encender/apagar el dispositivo.



1.	ENCENDIDO / APAGADO
2.	ECO
3.	AUMENTO DE LA TEMPERATURA / FLECHA ARRIBA
4.	REDUCCIÓN DE LA TEMPERATURA / FLECHA HACIA ABAJO
5.	TOMA DE CORRIENTE 230V
6.	TOMA DE CORRIENTE 12V
7.	PUERTO USB

AJUSTE DE LA TEMPERATURA

Use los botones flecha hacia arriba (**3.**) y flecha hacia abajo (**4.**) para configurar la temperatura requerida en la pantalla. Una vez ajustada la temperatura, la pantalla mostrará el estado de la temperatura en el interior del frigorífico y el aparato empezará a funcionar. La temperatura máxima de enfriamiento es de 18 ° C por debajo de la temperatura ambiente, y la temperatura máxima de calentamiento es de 65 ° C (el rendimiento puede variar dependiendo de condiciones como el voltaje de entrada, la frecuencia de apertura y cierre de la tapa, la temperatura de los productos dentro de la unidad etc.).

MODO DE ENFRIAMIENTO

Cuando el dispositivo está encendido, presione el botón ECO (2.) para cambiar entre el modo de funcionamiento normal o el modo ECO (ahorro de energía). El modo de funcionamiento normal está configurado de forma predeterminada.

¡ATENCIÓN! La función ECO no funciona cuando se utiliza la fuente de alimentación de 12V.

CARGA DE DISPOSITIVOS A TRAVÉS DEL PUERTO USB

El aparato está equipado con un puerto USB junto al tomacorriente. Cuando el aparato esté funcionando, conecte el cable USB y cargue su aparato móvil.

¡ATENCIÓN! El cable USB no incluido en el juego

SOLUCIÓN DE AVERÍAS

PROBLEMA	CAUSAS / SOLUCIÓN PROPUESTA
El dispositivo no funciona.	<ul style="list-style-type: none"> • Compruebe que el dispositivo está conectado a una fuente de alimentación.

	<ul style="list-style-type: none"> • Compruebe que el cable esté firmemente asentado en la toma de corriente. • Compruebe que el fusible no se haya quemado. • Compruebe que la fuente de alimentación funciona correctamente
Los compartimentos del dispositivo están demasiado calientes	<ul style="list-style-type: none"> • La tapa del dispositivo se abre con demasiada frecuencia. • Recientemente se ha colocado una gran cantidad de comida caliente o tibia en el dispositivo. • El dispositivo estuvo desconectado de la fuente de alimentación durante mucho tiempo.
Aparecen gotas de agua en el exterior del dispositivo o en la ranura de la tapa	Es normal que la humedad se condense en agua al contacto con la superficie fría del frigorífico.

GARANTÍA

El Vendedor, actuando en nombre del Garante, otorga una garantía en el territorio de la República de Polonia, por un periodo de 24 meses desde la fecha de compra. La garantía que abarca la mercancía vendida no excluye, limita o suspende los derechos del Comprador indicados en la Ley de derechos del consumidor.

HOJA DE GARANTÍA → Ver página 41.

CONDICIONES DE GARANTÍA

- Solamente los defectos ocultos, debidos al fabricante están sujetos a reclamaciones y cubiertos por la garantía.
- La garantía será respetada por la tienda o taller técnico, si el cliente presenta:
 - una hoja de garantía correcta y claramente cumplimentada, con sello de venta y firma de vendedor,
 - comprobante de compra válido, con fecha de compra,
 - mercancía reclamada o componente defectuoso.
 En caso de compra a distancia, la hoja de garantía será válida solamente en base al documento de compra (ticket de caja / factura).
- Las reclamaciones serán gestionadas en un periodo de 14 días, desde la notificación de defecto por el Cliente.
- Los defectos de fábrica y daños constatados en periodo de garantía, serán reparados de forma gratuita, en un periodo no superior a 21

días desde la fecha de entrega de mercancía a la tienda o taller técnico.

- Si fuese necesario importar algún componente, el periodo de reparación en garantía puede prorrogarse el tiempo necesario para importar el componente, pero no más de 40 días.
- La garantía no abarca:
 - fallos mecánicos y sus consecuencias,
 - defectos y fallos ocasionados por un uso indebido, almacenamiento incorrecto, montaje o mantenimiento incorrectos del dispositivo,
 - desgaste y consumo de elementos tales como: correas, cables, elementos de goma, pedales, agarres de espuma, rodamientos, ruedas, tapicería,
 - tareas de montaje o mantenimiento que el usuario debe realizar por su propia cuenta, según indica el manual de uso.
- La garantía no se aplicará en siguientes casos:
 - una vez finalizado el periodo de vigencia,
 - si el cliente realiza reparaciones o modificaciones por su propia cuenta, usando componentes no originales,
 - el defecto ocurrido se debe al montaje incorrecto o bien, al incumplimiento de las normas de uso correcto indicadas en el manual de uso,
 - uso diferente al doméstico,
 - defectos ocasionados durante el transporte.
- No se entregarán copias de la hoja de garantía.
- Haciendo valer sus derechos de garantía, el cliente puede reclamar que siguientes acciones se realicen de forma gratuita:
 - se repare el producto,
 - se reemplace el producto,
 - se reduzca su precio,
 - se rescinda el contrato y se reintegren los costes.
- Para notificar la reclamación, hay que:
 - Presentar el producto o componente reclamado.
 - Presentar el comprobante de compra que indique nombre y dirección del establecimiento vendedor, fecha y lugar de compra, tipo de producto u hoja de garantía válida con sello de la tienda.
 - Si el producto se entrega sucio, el taller puede negarse a recibirlo o bien, limpiar el producto repercutiendo los costes al cliente, previo consentimiento por escrito.
- Si la reclamación se gestiona de forma positiva, el equipo será reparado o sustituido por nuevo o bien, el cliente recibirá el reintegro del dinero. El coste de transporte de la mercancía al cliente será liquidado por el taller técnico.
- Si la reclamación en garantía resulte rechazada, el cliente recibirá los fundamentos detallados de tal decisión y en un periodo de 14 días desde la entrega de la decisión, el equipo será enviado al cliente por su cuenta.

PL KARTA GWARANCYJNA
EN WARRANTY CARD
DE GARANTIEKARTE
RU ГАРАНТИЙНЫЙ ТАЛОН
RO FIȘĂ DE GARANȚIE

LT GARANTIJOS KORTELĖ
CZ ZÁRUČNÍ LIST
SK ZÁRUČNÝ LIST
HU GARANCIÁKÁRTYA
BG ГАРАНЦИОННА КАРТА

FR CARTE DE GARANTIE
IT SCHEDA DI GARANZIA
ES HOJA DE GARANTÍA

PL EN DE RU RO LT CZ SK HU BG FR IT ES	Kod EAN EAN code EAN-Code Код EAN Cod EAN EAN kodas Kód EAN Kód EAN EAN kód EAN код Code EAN Codice EAN Código EAN	Nazwa artykułu Product name Artikelname Наименование продукта Numele produsului Gaminio pavadinimas Název zboží Názov tovaru Cikkszám Име на артикул Nom de l'article Nome dell'articolo Nombre de producto	Data sprzedaży Date of sale Datum des Verkaufs Дата продажи Data vânzării Pardavimo data Datum prodeje Dátum predaja Értékesítés dátuma Дата на продажба Date de vente Data di vendita Fecha de venta
PL EN DE RU RO LT CZ SK HU BG FR IT ES	Pieczęćka i podpis sprzedawcy (Nie dotyczy w przypadku zakupu na odległość. Patrz Warunki gwarancji pkt.2) Stamp and signature of the seller (Not applicable to remote purchases. See Warranty Terms and Conditions, section 2) Stempel und Unterschrift des Verkäufers (Nicht anwendbar im Fall des Fernkaufs. Siehe Garantiebedingungen Punkt 2) Печать и подпись продавца (Не относится к случаю дистанционной покупки. См. Гарантийные условия п.2) Data și semnătura comerciantului (Nu se aplică în caz de achiziție la distanță. Vezi Condiții de garanție pct.2) Pardavėjo antspaudas ir parašas (Netaikoma, jeigu įrenginys įsigytas internetinėje parduotuvėje. Žr. „Garantiijos sąlygos“, 2 pkt.) Razítko a podpis prodejce (Netýká se v případě nákupu na dálku. Viz záruční podmínky bod 2) Pečiatka a podpis predajcu (Netýka sa v prípade nákupu na diaľku. Pozri záručné podmienky bod 2) Eladó bélyegzője és aláírása (Ez nem vonatkozik a nem személyesen történő vásárlásra. Lásd a Garanciális feltételek 2. pontját) Печат и подпис на продавач (Неприложимо при покупка от разстояние. Видже Гаранционните условия т. 2) Cachet et signature du vendeur (Non applicable en cas d'achat à distance. Voir les Conditions de garantie, point 2) Timbro e firma del venditore (Non applicabile in caso di acquisto a distanza. Vedi le Condizioni di garanzia punto 2) Sello y firma del vendedor (No aplica en caso de compra remota). Ver Condiciones de garantía pto. 2)		

PL EN DE RU RO LT CZ SK HU BG FR IT ES	CENTRUM SERWISOWE TECHNICAL SERVICE CENTRE SERVICECENTRUM СЕРВИСНЫЙ ЦЕНТР CENTRU SERVICE SERVISAS SERVISNÍ CENTRUM SERVISNÉ STREDISKO SZERVIZ KÖZPONT СЕРВИЗЕН ЦЕНТЪР CENTRE DE SERVICE CENTRO SERVIZI CENTRO TÉCNICO	PRODUCENT MANUFACTURER HERSTELLER ПРОИЗВОДИТЕЛЬ PRODUCĂTOR GAMINTOJAS VÝROBCE VÝROBCA GYÁRTÓ ПРОИЗВОДИТЕЛ FABRICANT FABBRICANTE FABRICANTE	Wyprodukowano w Chinach Made in China Hergestellt in China Сделано в Китае Fabricat în China Pagaminta Kinijoje Vyrobeno v Číně Vyrobené v Číne Kínában gyártott Произведено в Китае Fabriqué en Chine Fatto in Cina Fabricado en China
	Wiejka 166, 41-216 Sosnowiec, Poland	Morele.net Sp. z o.o. al. Jana Pawła II 43b, 31-864 Kraków, Poland NIP (Tax ID) 9451972201 KRS (National Court Register) 0000390511	  