

PL

"Grill gazowy" Instrukcja montażu i obsługi



Przed uruchomieniem przeczytać!

Nieprzestrzeganie tych instrukcji może spowodować zakłócenia działania lub uszkodzenie urządzenia i innych przedmiotów oraz prowadzić do obrażeń ciała.

Prosimy przeczytać odpowiednie rozdziały instrukcji obsługi przed montażem i uruchomieniem urządzenia. Wykonać opisane czynności w podanej kolejności i stosować się do wskazówek bezpieczeństwa.

Niniejsza instrukcja jest częścią składową produktu. Należy ją zawsze przechowywać wraz z produktem i przekazać kolejnemu użytkownikowi.

12380

Spis treści

Dane techniczne.....	3
Zakres dostawy	4
Zestaw śrub mocujących.....	4
Widok rozstrzelony.....	5
Elementy sterowania	6
Działanie	6
Użytkowanie	7
Gwarancja i wyłączenie odpowiedzialności.....	7
Wskazówki bezpieczeństwa	8
Definicja stosowanych pojęć.....	8
Niebezpieczeństwo "Gorące powierzchnie i części"	9
Niebezpieczeństwo "Gaz wysoce łatwopalny"	10
Niebezpieczeństwo "Gaz wypiera tlen"	11
Montaż.....	12
Przeprowadzanie montażu	13
Podłączanie i odłączanie butli gazu.....	17
Podłączanie butli gazu.....	18
Obsługa.....	20
Uruchamianie grilla	20
Wyłączanie grilla	21
Czyszczenie	22
Grill	22
System gazowy	22
Konserwacja.....	23
Ochrona środowiska i utylizacja odpadów.....	23
Usuwanie usterek.....	24

Dane techniczne

Certyfikaty

Badanie typu / nadzór produkcji	0063CM7107 / CE 0063
---------------------------------	----------------------

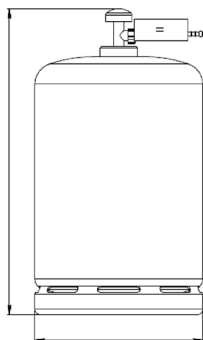
Grill

Kategoria urządzenia	I _{3B} /P ₍₃₇₎ zgodnie z normą DIN EN 498
Masa całkowita	ok. 11 kg
Wymiary (dł. x wys. x szer.)	ok. 930 x 990 x 495 mm
Powierzchnia grillowania (dł. x szer.)	ok. 486 x 376 mm

System gazowy

Ciepło wyjściowe	ok. 5,5 kW
Masowe natężenie przepływu	G30: 400 g/h G31: 393 g/h
Czas palenia	ok. 2.7 h/kg na pełnej mocy
Rodzaj gazu	Gaz płynny (propan, butan)
Butla gazu	Standardowa butla gazu płynnego o wadze 11 kg (napełniona)
Wąż gazu	Wąż z atestem C € (maks. 1,5 m)
Zapłon	Zapalnik piezoelektryczny
Regulator płomienia	płynnie regulowany 0 - maks.
Wielkość iniektora	0,76 mm

Dopuszczalne rozmiary butli gazu

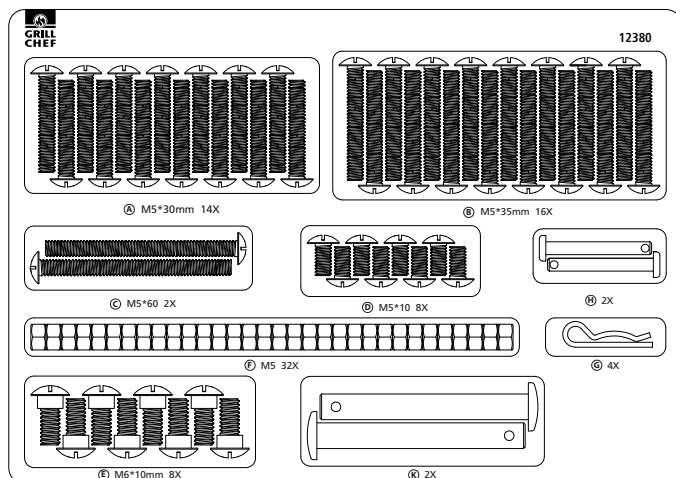


11 kg: Ø 280 mm x 600 mm

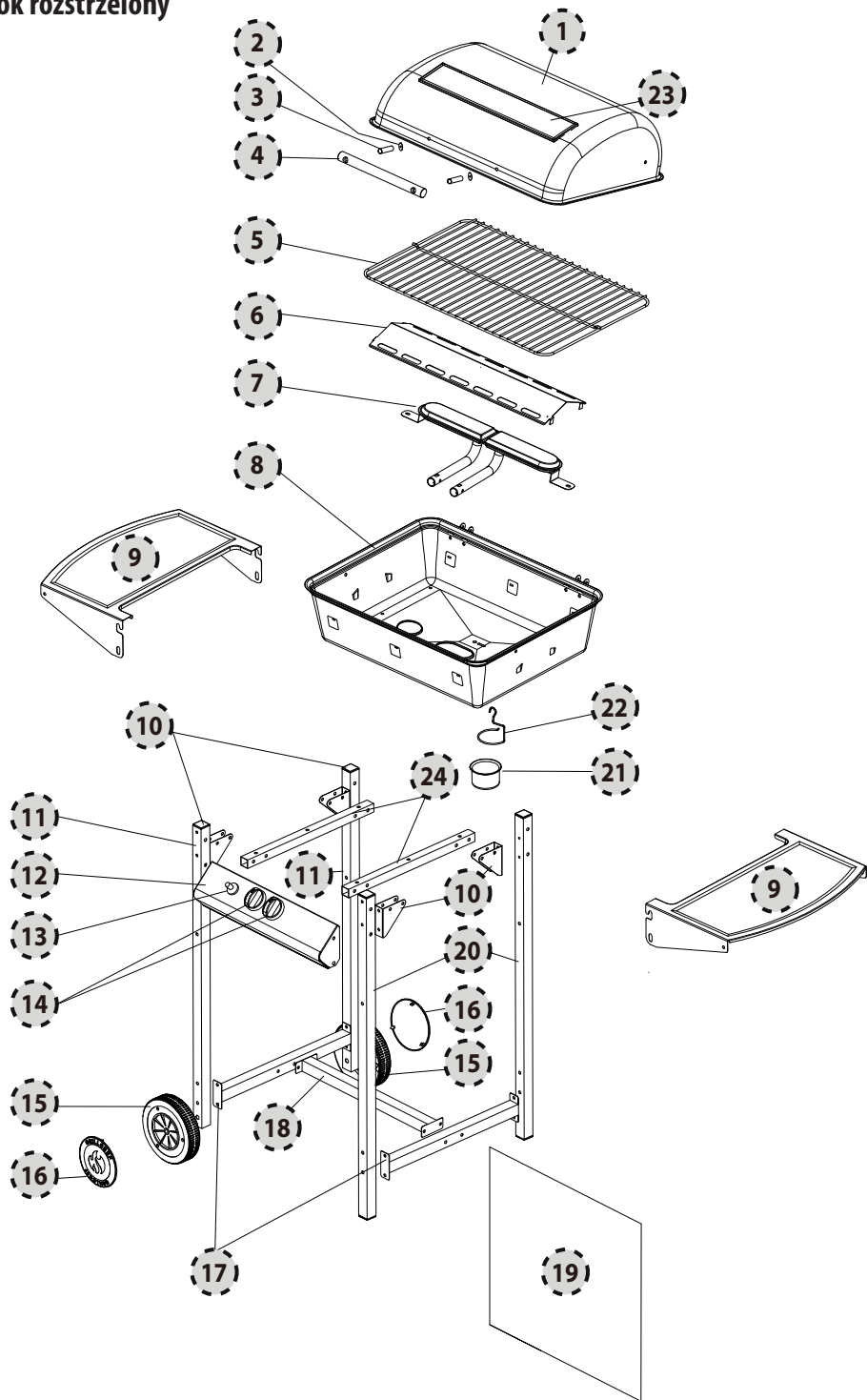
Zakres dostawy

Poz.	Ilość	Nazwa	Poz.	Ilość	Nazwa
1	1	Pokrywa	17	2	Wspornik dolny boczny
2	2	Podkładka termoodporna	18	1	Wspornik dolny główny
3	2	Tulejka dystansowa rączki pokrywy	19	1	Przednia osłona
4	1	Uchwyt	20	2	Stojak
5	1	Ruszt grillowy	21	1	Pojemnik na tłuszcz
6	1	Dyfuzor płomienia	22	1	Uchwyt pojemnika na tłuszcz
7	1	Palnik	23	1	Wizjer na pokrywie
8	1	Miska paleniskowa	24	2	Podpora
9	2	Stolik boczny	A	14	Śruby M5x30
10	4	Wspornik montażowy	B	16	Śruby M5x35
11	2	Statyw kółka	C	2	Śruby M5x60
12	1	"Panel obsługowy z węzłem, pokrętką regulacyjnym i elementem nastawczym"	D	8	Śruby M5x10
13	1	Zapalnik piezoelektryczny	E	8	Śruba M6x10 ze zintegrowaną tuleją
14	2	Pokrętło regulacyjne	F	32	Nakrętka M5
15	2	Kółka	G	4	Zawlecзка
16	2	Kołpak kółka	H	2	Śruba zawiasu
			K	2	Oś łącząca kółka

Zestaw śrub mocujących

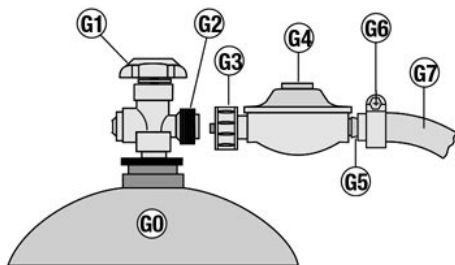


Widok rozstrzelony



Elementy sterowania

Poz.	Nazwa	Działanie
13	Zapalnik piezoelektryczny	Zapala gaz w palniku (nacisnąć).
14	Regulator płomienia	lewy Zapala lewy palnik (trzymać krótko wciśnięty i obrócić w pozycję "duży płomień"). Po zapaleniu reguluje dopływ ciepła dla lewego palnika (obracać).
		prawy Napełnia palnik gazem w celu zapalenia (trzymać wciśnięty i obrócić w pozycję "duży płomień"). Po zapaleniu reguluje dopływ ciepła dla prawego palnika (obracać).
G0	Butla gazowa	Pojemnik na paliwo
G1	Zawór butli	Zawór odcinający; otwieranie butli gazowej (obrócić w lewo) i zamykanie (obrócić w prawo)
G2	Gwint zaworu butli	Połączenie butla gazowa - reduktor ciśnienia
G3	Nakrętka złączkowa reduktora ciśnienia	Podłączanie butli gazowej (obrócić w lewo) i odłączanie (obrócić w prawo)
G4	Reduktor ciśnienia	Redukcja ciśnienia gazu.
G5	Gwint przyłączeniowy reduktora ciśnienia	Połączenie reduktor ciśnienia - wąż gazowy
G6	Nakrętka kołpakowa	Połączenie reduktor ciśnienia - wąż gazowy
G7	Wąż gazowy	Doprowadzanie gazu do palnika.



Działanie

Jeżeli zawór butli (G2 w pozycji godz. 12) i regulator płomienia (14) są otwarte, gaz przepływa przez wąż (G5) i element nastawczy do palnika (7).

Jeżeli zapalnik piezoelektryczny (13) jest uruchomiony, świeca zapłonowa wysyła iskrę do palnika (7), który zapala gaz.

Ciepło wyjściowe lewego i prawego palnika można ustawić regulatorem płomienia (14).

Użytkowanie

Prawidłowe użytkowanie

Niniejsze urządzenie jest grillem gazowym przeznaczonym do stosowania na zewnątrz. Należy go stosować wyłącznie zgodnie z tą instrukcją do przyrządzania potraw nadających się do grillowania.

Tylko do użytku prywatnego!

Niewłaściwe użytkowanie

Każde inne stosowanie wykraczające poza zdefiniowane przeznaczenie jest niedozwolone. Dotyczy to w szczególności poniższych przykładów niewłaściwego użytkowania:

- **Nie używać do rozpalania grilla węgla ani paliwa innego niż gaz płynny (propan / butan).**
- **Nie stosować grilla w funkcji kuchenki, ustawiając na nim garnki i patelnie.**
- **Nie stosować grilla w funkcji grzejnika.**

Nie stosować grilla do podgrzewania materiałów i substancji innych niż żywność do grillowania.

Gwarancja i wyłączenie odpowiedzialności

Grill został skonstruowany zgodnie z ogólnymi zasadami techniki, które obowiązywały w momencie rozpoczęcia produkcji, i wymaganiami znaku C €. Został on sprawdzony i zatwierdzony przez KIWA Gastec (numer kontrolny C €-0063). Grill opuścił fabrykę w sprawnym stanie w zakresie działania i bezpieczeństwa.

Udzielamy 2-letniej gwarancji na grill od daty zakupu. Gwarancja obejmuje naprawę wad fabrycznych oraz wymianę uszkodzonych części. Koszty przesyłki, montażu i wymiany zużytych części i inne koszty nie są objęte niniejszą gwarancją.

Gwarancja wygasa i wszelka odpowiedzialność przechodzi na użytkownika:

- jeżeli grill nie będzie używany prawidłowo;
- jeżeli grill będzie używany mimo widocznych uszkodzeń bądź nie będzie kompletnie zmontowany;
- jeżeli zostaną dokonane modyfikacje techniczne grilla;
- jeżeli będą stosowane akcesoria, które nie zostały wyraźnie dopuszczone do tego grilla (w razie wątpliwości prosimy o kontakt z naszym działem obsługi klienta);
- jeżeli nie będą używane oryginalne części zamienne LANDMANN GmbH & Co. Handels-KG.

Prosimy zachować paragon kupna w przypadku zgłaszania roszczeń z tytułu gwarancji.



Przydatne porady i pomysły na grillowanie oraz akcesoria grillowe podane są na naszej stronie internetowej www.landmann.de

Wskazówki bezpieczeństwa


Definicja stosowanych pojęć

Poniższe piktogramy i symbole stosuje się w tych wskazówkach w celu zwrócenia uwagi na zagrożenia i ważne informacje:

Wskazówki bezpieczeństwa

Piktogram i słowo sygnałowe	Wskazanie na ...
 Niebezpieczeństwo	... potencjalne zagrożenie, które może skutkować ciężkimi obrażeniami ciała lub szkodami rzeczowymi, jeżeli nie będą przestrzegane wymienione działania.
 Przeostroga	... potencjalne zagrożenie, które może skutkować szkodami rzeczowymi, jeżeli nie będą przestrzegane wymienione działania.

Wskazówki dotyczące użytkowania

Piktogram	Wskazanie na ...
	... pożyteczną funkcję lub przydatną poradę.



Niebezpieczeństwo "Gorące powierzchnie i części"

Podczas eksploatacji niektóre części grilla mogą być bardzo gorące, szczególnie elementy sąsiadujące z miską paleniskową.

Możliwe skutki:

- Ciężkie oparzenia wskutek dotknięcia części sąsiadujących z miską paleniskową.
- Niebezpieczeństwo pożaru lub tłącego się ognia, jeżeli materiały lub substancje palne znajdują się blisko grilla.

Środki bezpieczeństwa przed użyciem grilla:

- Przed ustawieniem grilla sprawdzić, czy
- w pobliżu nie znajdują się żadne materiały lub substancje palne. Minimalny odstęp od materiałów lub substancji palnych: 2 m powyżej i 1 m z boku. Minimalny odstęp od materiałów i substancji niepalnych, np. ściany: min. 0,25 m.
 - grill jest stabilnie ustawiony na płaskiej, dostatecznie dużej powierzchni. Nie wolno go przestawiać podczas eksploatacji.

Środki bezpieczeństwa podczas grillowania

- Nosić grillowe rękawice ochronne.
- Nigdy nie pozostawiać grilla bez nadzoru. Zwrócić szczególną uwagę, aby dzieci i zwierzęta domowe trzymały się z dala od grilla.



Niebezpieczeństwo "Gaz wysoce łatwopalny"

Gaz płynny jest wysoce łatwopalny i wybuchowy.

Możliwe skutki:

- Poważne obrażenia ciała lub szkody rzeczowe, jeżeli ulatujący gaz zapali się w niekontrolowanym środowisku.

Środki ostrożności:

- Stosować grill wyłącznie na zewnątrz i zapewnić, aby obszar był dobrze wentylowany.
- Chronić butlę gazu i wąż gazu przed bezpośrednim promieniowaniem słonecznym i innymi źródłami ciepła (maks. 50°C). Zachować szczególną ostrożność, aby wąż gazu nie dotykał żadnych gorących części grilla.
- **Nie umieszczać butli gazu na dolnej półce, gdyż znajduje się za blisko palnika.**
- Nie pochylać się nad grillem podczas zapalania płomienia gazu.
- Zamknąć zawór butli gazu po każdym użyciu (obrócić zawór w prawo).
- Nigdy nie pozostawiać grilla bez nadzoru. Jeżeli płomień zgaśnie, natychmiast zapalić go ponownie lub odciąć dopływ gazu z butli.
- Podczas podłączania butli gazu zapewnić, aby w promieniu 5 m nie znajdowały się żadne źródła zapłonu.
- Nie rozpalać otwartego płomienia, nie palić tytoniu ani nie włączać urządzeń elektrycznych (urządzeń, światła, dzwonek drzwiowych) itp. (możliwy przeskok iskry).
- Przed każdym użyciem sprawdzić szczelność i sprawne działanie wszystkich przyłączy gazu.
- W razie potrzeby wymienić wąż gazu, aby spełnić krajowe wymagania.

Nie wolno używać grilla, jeżeli przyłącza zasilania gazem są porwane lub wadliwe. Dotyczy to również, na przykład, zatkaanych owadami węży lub armatur, gdyż może to skutkować niebezpieczną "cofką" płomienia.



Niebezpieczeństwo "Gaz wypiera tlen"

Gaz płynny jest cięższy niż tlen. Z tego powodu osiada na dnie i wypiera tlen na tym poziomie.

Możliwe skutki:

- Uduślenie wskutek braku tlenu, jeżeli stężenie gazu wzrośnie do pewnego poziomu.

Środki ostrożności:

- Stosować grill wyłącznie na zewnątrz w dobrze wentylowanym obszarze i powyżej poziomu gruntu (tzn. nie w zagłębieniach poniżej poziomu gruntu).
- Zamknąć zawór butli gazu po każdym użyciu.
- Nigdy nie pozostawiać grilla bez nadzoru. Jeżeli płomień zgaśnie, natychmiast zapalić go ponownie lub odciąć dopływ gazu z butli.
- Przed każdym użyciem sprawdzić szczelność i sprawne działanie wszystkich przyłączy gazu.
- W razie potrzeby wymienić wąż gazu, aby spełnić krajowe wymagania.

Nie wolno używać grilla, jeżeli przyłącza zasilania gazem są porowate lub wadliwe.

Jeżeli grill nie będzie używany przez dłuższy okres, odłączyć dopływ gazu z butli i prawidłowo go przechowywać:

- Zabezpieczyć butlę gazu nakrętką kołpakową i zatyczką ochronną.
- Nie przechowywać butli gazu w obszarach poniżej poziomu gruntu, na schodach lub w ich pobliżu, w korytarzach lub pasażach i w przejściach między budynkami.
- Zawsze składować pionowo butle z gazem, nawet jeżeli są puste!

Montaż

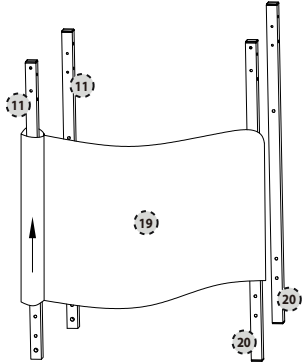
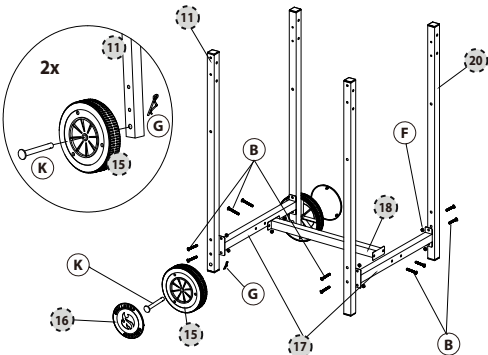
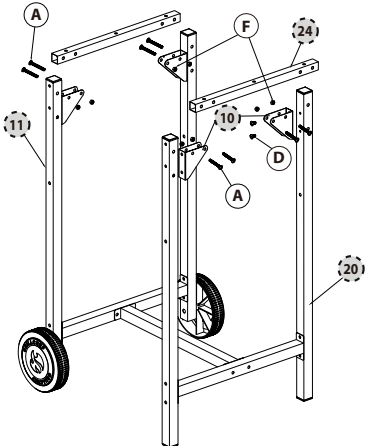
Przed uruchomieniem

Poniżej podajemy kilka wskazówek, które pomogą w szybkim i prawidłowym montażu grilla:

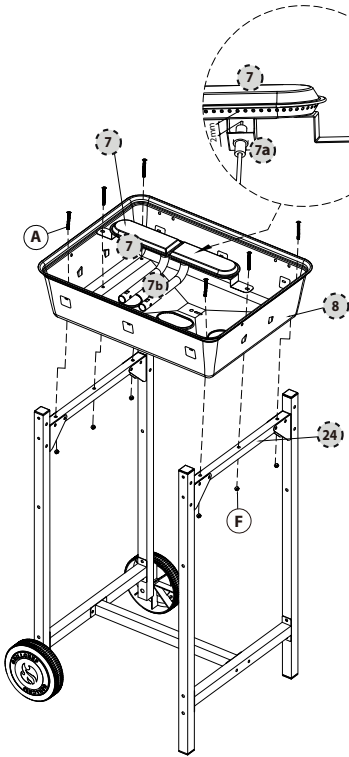
- Sprawdzić kompletność części, rozkładając je na pustym stole (z zastrzeżeniem drobnych zmian technicznych – np. co do zawartości woreczka z drobnymi częściami).
- Jeżeli mimo starannych kontroli zabraknie jakiejś części, prosimy skontaktować się z naszym działem obsługi klienta (patrz ostatnia strona). Niezwłocznie rozpatrzymy sprawę.
Posortować drobne części, ponieważ np. niektóre śruby są do siebie bardzo podobne i łatwo je pomylić.
- Do montażu potrzebny jest wkrętak średniego rozmiaru i odpowiedni klucz (klucz płaski lub nasadowy).
- Stosować wyłącznie sprawne narzędzia nadające się do wykonywanych prac. Zużyte lub niewłaściwe narzędzia uniemożliwią dostateczne dokręcenie śrub i uszkodzą je tak, że nie będzie ich można obracać.
- Zawsze mocować elementy łączące (śruby, nakrętki, sworznie itp.), jak pokazano na poniższych ilustracjach. W razie utraty elementu łączącego zastąpić go odpowiednią częścią. Konieczne jest zapewnienie bezpiecznej, stabilnej konstrukcji.
- Ważne jest, aby postępować zgodnie ze wskazówkami w podanej kolejności!
- Przed wykonaniem każdej czynności przeczytać odpowiedni opis, ponieważ przydatne informacje są niekiedy podane na końcu sekcji.

Nawet niedoświadczonemu majsterkowiczowi montaż nie zajmie więcej niż jedną godzinę.

Przeprowadzanie montażu

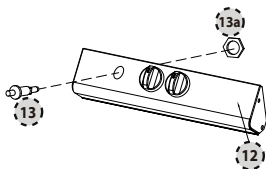
<p>Montaż – krok 1a</p> 	<ul style="list-style-type: none">• Umieścić zamkniętą stronę przedniej osłony (19) od dołu nad przednim statywem koła (11).
<p>Montaż – krok 1</p> 	<ul style="list-style-type: none">• Przymocować wspornik boczny (17) do wspornika głównego (18) przy użyciu śrub M5x35 (B) i nakrętek M5 (F).• Przymocować statyw kółka/stojak (11 + 20) do wspornika bocznego (17) przy użyciu śrub M5x35 (B) i nakrętek M5 (F).• Przełożyć osie (K) przez kółka (15).• Przełożyć osie (K) przez dolne otwory statywów kółek (11) i zabezpieczyć osie (K) zawleczkami (G). Nałożyć kołpaki (16) na kółka (15).
<p>Montaż – krok 2</p> 	<ul style="list-style-type: none">• Przymocować wspornik montażowy (10) (patrz Elementy łączące) do statywu kółka/stojaka (11, 20) przy użyciu śrub M5x10 (D).• Poprzeczki (24) są umieszczone we wsporniku montażowym (10) i zamocowane śrubami M5x30 (A) i nakrętkami M5 (F). Podczas wykonywania tej czynności zwrócić uwagę, aby końce śrub były skierowane do wewnątrz.

Montaż – krok 3



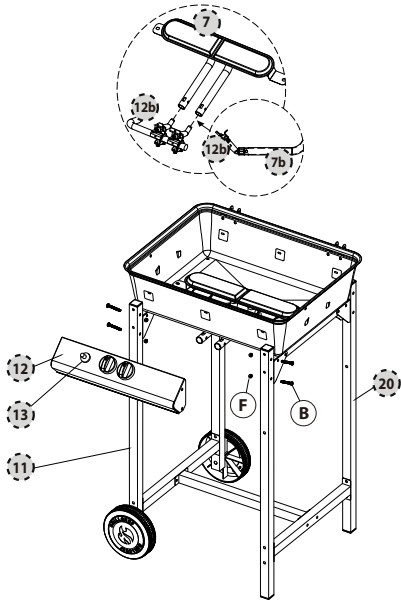
- Ostrożnie położyć na ramę miskę paleniskową (8) i wyrównać.
 - Przymocować miskę paleniskową (8) do obu poprzeczek (24).
 - Użyć do tego czterech śrub M5x30 (A) i nakrętek M5 (F).
- Nie przykręcać w tym miejscu obu środkowych śrub - tylko cztery zewnętrzne śruby.
- Skontrolować palnik (7) i sprawdzić odległość między świecą zapłonową (7a) a wylotami gazu. Szczelina musi wynosić około 2 mm. W razie potrzeby wyregulować.
 - Sprawdzić, czy węże palnika (7a) są prawidłowo ułożone. W razie potrzeby obrócić w wymagane położenie:
 - przewód zapalnika (7a) po lewej stronie
 - węże palnika (7b) są skierowane do przodu
 - Poprowadzić węże palnika (7b) przez owalny otwór w podstawie miski paleniskowej, tak aby węże palnika były skierowane do przodu.
 - Poprowadzić przewód zapalnika (7a) przez okrągły lewy otwór podstawy miski paleniskowej.
 - Przymocować palnik (7) do podstawy za pomocą poprzeczek (24) (średnie śruby).
 - Użyć do tego dwóch śrub M5x30 (A) i nakrętek M5 (F).

Montaż – krok 4



- Poluzować nakrętkę blokującą (13a) na zapalniku piezoelektrycznym (13), włożyć zapalnik piezoelektryczny przez otwór na panelu przednim (12), a następnie ponownie dokręcić nakrętkę blokującą (13a).

Montaż – krok 5



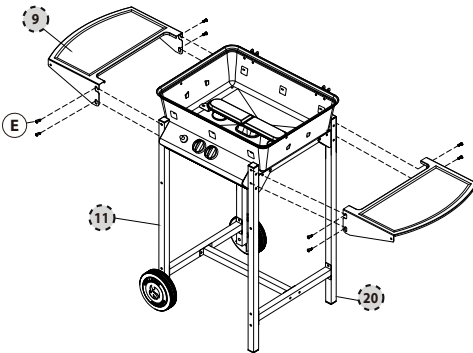
- Przewód zapalnika (7a) podłączyć do zacisku na zapalniku piezoelektrycznym (13). Sprawdzić stabilne zamocowanie.
- Umieścić panel przedni (12) między statywem kółka (11) i stojakiem (20), tak aby dysze elementu nastawczego (12b) były włożone w węże palnika (7b).



Luz między węzami palnika (7b) a dyszami elementu nastawczego (12b) jest zamierzony, ponieważ mieszanina gazu/powietrza jest przygotowywana przez króćce powietrza, bez których płomień nie uzyskiwałby dostatecznej temperatury.

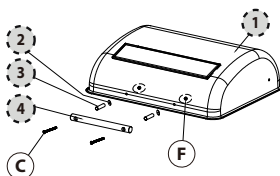
- Przymocować lewą i prawą stronę panelu przedniego (12) do statywu kółka (11) i stojaka (20). Użyć do tego dwóch śrub M5x35 (B) i nakrętek M5 (F).
- Sprawdzić, czy dysza na członie nastawczym (12b) jest włożona około 3 - 5 mm w węże palnika (7b).

Montaż – krok 6



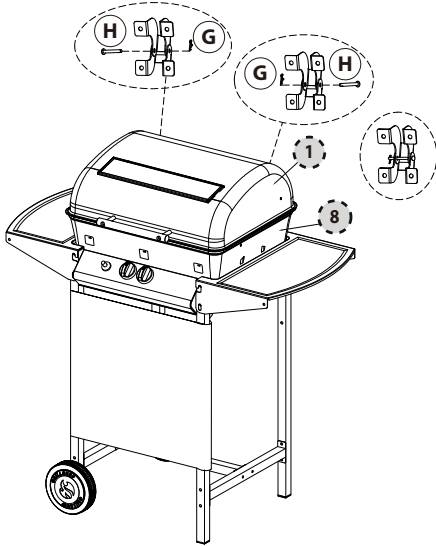
- Najpierw przykręcić dolne otwory stolika bocznego (9) do statywów (11 + 20).
Użyć do tego śrub M6x10 ze zintegrowaną tuleją (E).
- Teraz wkręcić górne śruby M6x10 ze zintegrowaną tulejką (E) w otwory gwintowane i zamontować stolik boczny na górnych wgłębieniach.

Montaż – krok 7



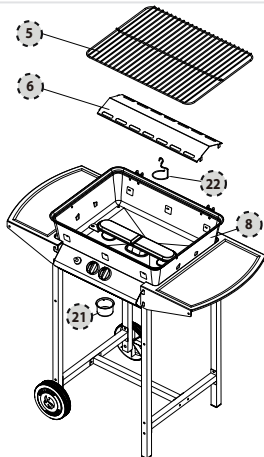
- Podłączyć rączkę pokrywy (6) do pokrywy (1) przy użyciu śrub M5x60 (C), tulejek dystansowych (3), termoodpornych podkładek (2) i nakrętek M5 (F).

Montaż – krok 8

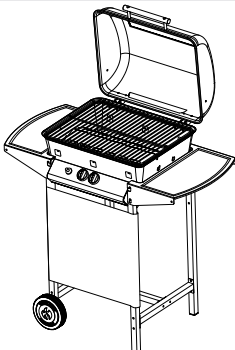


- Umieścić pokrywę (1) na misce paleniskowej (8), tak aby oba zawiasy pokrywy zazębiły się z zawiasami miski paleniskowej.
- Włożyć po jednej śrubie (H) w wywiercony otwór w zawiasach pokrywy i miski paleniskowej.
- Zabezpieczyć śruby (H), wkładając prosty wałek zawleczki sprężynowej (G) przez otwór na końcu śruby. Sprawdzić stabilne zamocowanie.
- Ostrożnie i powoli otworzyć i zamknąć pokrywę.
- W razie oporu nie otwierać/zamykać pokrywy na siłę, aby nie uszkodzić zawiasów. Należy niezwłocznie usunąć przyczynę oporu.

Montaż – krok 9



- Włożyć od góry płytę montażową pojemnika na tłuszcz (22) przez mały, owalny otwór w misce paleniskowej (8).
Zagięty zaczep na płycie montażowej musi być ustawiony pośrodku poniżej małego, okrągłego otworu w misce paleniskowej (8).
- Zaczepić od dołu rynienkę na tłuszcz (21) na uchwycie.
- Włożyć dyfuzor płomienia (6) w miskę paleniskową (8).
- Włożyć grill (5) w miskę paleniskową (8).



Podłączanie i odłączanie butli gazu

Wymagane części i narzędzia

- Butla gazu
Dostępna w handlu, kempingowa butla gazu o wadze 11 kg (np. zielona, kempingowa butla gazu na taras). Są one dostępne w marketach budowlanych lub u dostawców gazu płynnego.
- Reduktor ciśnienia
Wstępnie ustawiony regulator ciśnienia z atestem C € , maks. 1,5 kg/h, ciśnienie robocze 37 mbar, przeznaczony do używanej butli gazu. Reduktor ciśnienia tego typu jest również dostępny w handlu.
- Wykrywacz nieszczelności
Wszelkie wycieki w systemie gazowym można zlokalizować za pomocą wykrywacza nieszczelności. Są one dostępne w marketach budowlanych lub u dostawców gazu płynnego. Przestrzegać instrukcji obsługi wykrywacza nieszczelności.

Poniższe części należą do zakresu dostawy. Spełniają one normy kraju, do którego zostały dostarczone przez firmę **LAND-MANN**.

- Wąż gazu
Wąż z atestem C € o wymaganej długości, do instalowania bez zgięć.

Podłączanie butli gazu



Niebezpieczeństwo "Zapalenie ulatniającego się gazu"

Gaz płynny jest wysoce łatwopalny i wybuchowy.

Możliwe skutki:

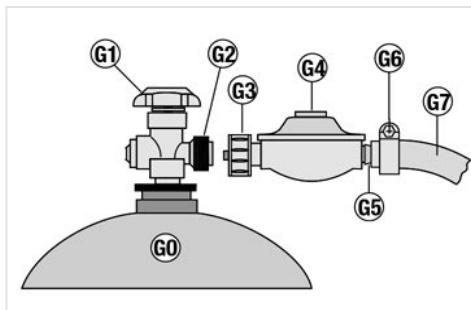
- Poważne obrażenia ciała lub szkody rzeczowe, jeżeli ulatujący gaz zapali się w niekontrolowanym środowisku.

Środki ostrożności:

- Podczas podłączania butli gazu zapewnić, aby w promieniu 5 m nie znajdowały się żadne źródła zapłonu.
- Nie rozpalać otwartego płomienia, nie palić tytoniu ani nie włączać urządzeń elektrycznych (urządzeń, światła, dzwonków drzwiowych) itp. (możliwy przeskok iskry).
- W razie potrzeby wymienić wąż gazu, aby spełnić krajowe wymagania.

1. Wybrać odpowiednie miejsce do ustawienia grilla. Sprawdzić, czy ...

- w pobliżu nie znajdują się żadne materiały lub substancje palne. Minimalny odstęp od materiałów lub substancji palnych: 2 m powyżej i 1 m z boku; odstęp od materiałów i substancji niepalnych: co najmniej 0,25 m.
- grill jest stabilnie ustawiony na płaskiej, dostatecznie dużej powierzchni. Nie wolno go przestawiać podczas eksploatacji.



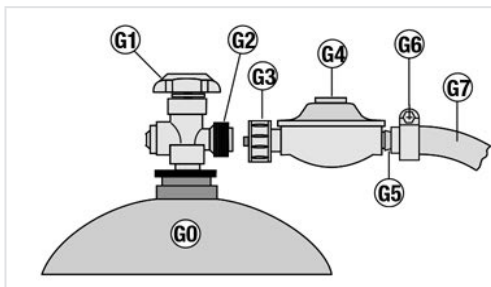
1. Obrócić dźwignię obsługową (G2) w pozycję godz. 3, a następnie nacisnąć reduktor ciśnienia (G1) na zaworze butli gazu (G4), aż rozlegnie się słyszalne kliknięcie.
2. Sprawdzić prawidłowe podłączenie, pociągając reduktor ciśnienia (G1) do góry. Nie powinien on odłączyć się od zaworu butli.
3. Sprawdzić połączenie między reduktorem ciśnienia (G1) a węzłem gazu (G5) oraz połączenie między węzłem gazu (G5) a członem nastawczym (poniżej panelu przedniego (16)).

4. Otworzyć zawór butli (obrócić dźwignię obsługową (G2) w pozycję godz. 6) i użyć standardowego wykrywacza nieszczelności do sprawdzenia, czy wszystkie przyłącza są szczelne.

- Uwzględnić instrukcję obsługi wykrywacza nieszczelności! Nigdy nie sprawdzać nieszczelności otwartym płomieniem. Sprawdzanie nieszczelności "na słuch" nie jest niezawodną metodą detekcji.
- Jeżeli przyłącze nie jest prawidłowo uszczelnione, natychmiast zamknąć zawór butli (obrócić dźwignię obsługową (G2) w pozycję godz. 3), a następnie ponownie dokręcić przyłącze bądź wymienić nieszczelną część. Powtórzyć test szczelności.

5. Jeżeli grill nie będzie od razu używany, zamknąć zawór butli (obrócić dźwignię obsługową (G2) w pozycję godz. 3).

Zamykanie butli gazu



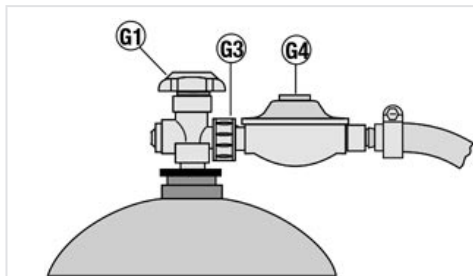
1. Zamknąć zawór butli (obrócić dźwignię obsługową (G2) w pozycję godz. 3).
2. Nacisnąć przycisk zwalniający (G3) i pociągnąć do góry reduktor ciśnienia (G1).

3. Przechowywać regulator ciśnienia (G1) z węzłem gazu (G5) pod grillem. Sprawdzić, czy węzł gazu nie jest zgięty ani skręcony.
4. Prawidłowo przechowywać butlę gazu:
 - Zabezpieczyć butlę gazu nakrętką kołpakową i zatyczką ochronną.
 - Nie przechowywać butli gazu w pomieszczeniach poniżej poziomu gruntu, na schodach lub w ich pobliżu, w korytarzach lub pasażach i w przejściach między budynkami.
 - Zawsze składować pionowo butle z gazem, nawet jeżeli są puste!

Obsługa

Uruchamianie grilla



1. Sprawdzić, czy
 - w pobliżu nie znajdują się żadne materiały lub substancje palne. Minimalny odstęp od materiałów lub substancji palnych: 2 m powyżej i 1 m z boku; odstęp od materiałów i substancji niepalnych: co najmniej 0,25 m.
 - grill jest stabilnie ustawiony na płaskiej, dostatecznie dużej powierzchni. Nie wolno go przestawiać podczas eksploatacji.
2. Sprawdzić, czy
 - grill jest kompletnie zmontowany i nie wykazuje widocznych wad;
 - grill (5) jest prawidłowo ustawiony i czy rynienka na tłuszcz (21) jest zamocowana poniżej miski paleniskowej (8).



2. Obrócić dźwignię obsługową (G2) w pozycję godz. 12.
3. Sprawdzić, czy system gazowy nie wykazuje nieszczelności. W przeciwnym razie natychmiast zamknąć zawór butli (obrócić dźwignię obsługową (G2) w pozycję godz. 3).

6. Otworzyć pokrywę (1) miski paleniskowej (8) i trzymać ją otwartą podczas rozpalania płomienia.

Przeostrożenie: Nie pochylać się nad grillem podczas wykonywania czynności 7 i 8. Zachować bezpieczny odstęp.

7. Nacisnąć i obrócić lewy regulator płomienia (14) w położenie Max  "duży płomień".
8. W razie potrzeby powtórnie nacisnąć zapalnik piezoelektryczny (13) aż do zapalenia palnika.
9. Jeżeli płomień zgaśnie, obrócić lewy regulator płomienia (14) w położenie "•" (wył.), odczekać 3 minuty i powtórzyć czynności 7 i 8.
10. Zespół prawego palnika jest zapalany przez lewy palnik. Nacisnąć i obrócić prawy regulator płomienia (14) w położenie MAX  "duży płomień" aż do zapalenia prawej strony palnika.
11. Zamknąć pokrywę (1) i rozgrzać grill na pełnej mocy.

Przy pierwszym użyciu grilla rozgrzać go przez około 20 minut bez potraw, aby przeznaczona do kontaktu z żywnością powłoka uległa stwardnieniu (jak w tradycyjnym piekarniku).

12. Po dostatecznym rozgrzaniu grilla obrócić regulator płomienia (14) na wymaganą temperaturę (wielkość płomienia).
13. Teraz można położyć potrawy na grill. Zalecamy noszenie rękawic grillowych lub innych odpowiednich rękawic chroniących przed wysoką temperaturą.

Wyłączanie grilla

1. Zamknąć zawór butli gazu (obrócić G1 w prawo).
2. Obrócić regulator płomienia (14) w położenie "•" (wył.).
3. Odczekać, aż wszystkie części przestygną, a następnie oczyścić zabrudzone komponenty.
4. Zamknąć pokrywę (1).
5. Jeżeli grill nie będzie używany przez dłuższy okres:
 - Odłączyć butlę gazu (patrz rozdział "Odłączanie butli gazu").
 - Przechowywać grill w suchym miejscu.

Czyszczenie

Grill

Aby zapewnić wieloletnie użytkowanie grilla, należy go czyścić po każdym użyciu płynem do mycia naczyń, szczotką i szmatką – odczekać najpierw, aż wszystkie części przestygną. Czyszczenie jest wtedy znacznie łatwiejsze niż po stwardnieniu zanieczyszczeń.



Przeostroga "Świeca zapłonowa na palniku może być skrzywiona"

Świece zapłonowe na palniku mogą się skrzywić lub złamać podczas czyszczenia.

Możliwe skutki:

- Palnik nie pali się.

Środki ostrożności:

- Zachować szczególną ostrożność podczas czyszczenia obszaru palnika.

System gazowy

W razie potrzeby dyszę wylotową gazu na elemencie nastawczym (poniżej panelu przedniego) można oczyścić igłą. Wszystkie pozostałe części przewodzące gaz wolno czyścić tylko specjalistycznie.

Nigdy nie rozkładać członu regulacyjnego!

Konserwacja

Grill jest bezobsługowy. Jednakże należy go regularnie sprawdzać. Częstość kontroli zależy od intensywności użytkowania grilla i warunków zewnętrznych.

Grill

- Zapewnić, aby wszystkie części grilla były dostępne i zamontowane (kontrola wzrokowa).
- Sprawdzić, czy wszystkie przyłącza są na miejscu i stabilnie zamocowane; w razie potrzeby dokręcić.

System gazowy

System gazowy należy zawsze sprawdzać po podłączeniu butli gazu (patrz rozdział "Podłączanie i odłączanie butli gazu").

W razie potrzeby wymienić wąż gazu, aby spełnić krajowe wymagania.

Ochrona środowiska i utylizacja odpadów

Substancje reszkowe



NIEBEZPIECZEŃSTWO: Ryzyko pożaru podczas utylizacji gorących substancji reszkowych

Utylizować tylko całkowicie przestygnięte substancje i wyłącznie w odpowiednich pojemnikach metalowych. Przestrzegać lokalnych przepisów.

Grill

Zachować czystość podczas obsługi grilla.

Aby poddać grill wymaganej utylizacji, rozłożyć go na części składowe. Oddać do recyklingu części metalowe i plastikowe. Przestrzegać lokalnych przepisów.

Usuwanie usterek

Jeżeli mimo zachowania należytej staranności pojawiają się usterki w działaniu, rozdział ten może pomóc w ich usunięciu.

Usterka	Przyczyna	Czynność
Wyczuwalny jest zapach gazu	Wyciek z systemu gazowego	<ol style="list-style-type: none"> 1. Natychmiast zamknąć zawór butli (obrócić dźwignię obsługową (G2) w pozycję godz. 3). 2. Chronić przed płomieniami lub iskrami (nie włączać urządzeń elektrycznych). 3. Dokręcić wszystkie przyłącza systemu gazowego. 4. Sprawdzić wszystkie komponenty systemu gazowego pod kątem widocznych uszkodzeń; wymienić wadliwe elementy na oryginalne części zamienne. 5. Użyć wykrywacza nieszczelności do lokalizacji wszelkich wycieków w systemie gazowym.
Palnik nie zapala się	Butla gazu jest pusta	Wymienić butlę gazu
	Zawór butli jest zamknięty	Obrócić dźwignię obsługową (G2) w pozycję godz. 6.
	Dysze elementu nastawczego (poniżej panelu przedniego) nie są włożone w rury palnika.	Przeprowadzić kontrolę wzrokową, w razie potrzeby ustawić dysze i węże.
	Przewód zapalnika nie jest podłączony do zapalnika piezoelektrycznego (13).	Przeprowadzić kontrolę wzrokową, w razie potrzeby podłączyć.
	Odległość między świecą zapłonową a wylotami gazu na palniku (7) jest nieprawidłowa.	Kontrola wzrokowa; w razie potrzeby skorygować.
	Dysza na elemencie nastawczym (poniżej panelu przedniego) jest zatkana.	Zdjąć panel przedni i oczyścić szpilką dyszę na elemencie nastawczym.
	System gazowy jest zatkany.	System gazowy powinien oczyścić specjalista
Temperatura grilla za niska	Za krótki czas rozgrzewania	Zamknąć pokrywę (1) i ustawić regulator płomienia w maks. położenie.
	Wyloty gazu na palniku (7) są zatkane.	Usunąć przeszkody w palniku.

Usterka	Przyczyna	Czynność
	Tłuste potrawy	Przed grillowaniem odkroić większe kawałki tłuszczu lub położyć mięso na tackę grillową bądź zredukować temperaturę grilla
Trzaski lub bulgotanie	Cofka gazu wskutek zatkania palnika	<ol style="list-style-type: none"> 1. Natychmiast zamknąć zawór butli (obrócić dźwignię obsługową (G2) w pozycję godz. 3). 2. Odczekać trzy minuty i ponownie uruchomić grill. 3. Jeżeli problem pojawi się ponownie, zdemontować i oczyścić palnik (7).

DE AT CH

LANDMANN® GmbH & Co. Handels-KG
Am Binnenfeld 3-5 · D-27711 Osterholz-Scharmbeck
Tel.: 04791 - 308 16/59
www.landmann.com

GB IE

LANDMANN® Ltd.
Unit 6 · Blackstone Road · Stukeley Meadows
Huntingdon · PE29 6EF · United Kingdom
Customer Service: 014 80 - 42 17 20
www.landmann.co.uk

FR

LANDMANN® France
2 rue Gambetta, 77210 Avon
Tel.: +33 1 64 69 12 14
Email: receptionfrance@landmann.de

SE DK FI NO

LANDMANN® Skandinavia AB
Storgatan 70 · S-568 32 Skillingaryd · Sverige
www.landmann.se

IS

LANDMANN® Iceland ehf
Grillbúðin ehf
Smiðjuvegur 2, 200 Kópavogur
E-mail: landmannn@landmann.is
Web site: www.landmann.is

PL

Importer / DOVOZCE: LANDMANN® POLSKA Sp. z o.o.
59-400 Jawor, ul. Kuziennicza 13b
Tel. + 48 76 870 24 61
Fax. + 48 76 870 23 88
www.landmann.pl

HU BG GR HR SI TR RO

LANDMANN® Hungária Kft.
Almáskert utca 4.
H-2220 Vecsés
Hungary
Tel **36 - 29 - 55 50 70
Fax **36 - 29 - 55 50 78
E-mail: infohun@landmann.de
Web site: www.landmann.hu