



Bedienungsanleitung



Sauger für Handwerk, Industrie und Gewerbe
zum Nass- und Trockensaugen


Baureihe:

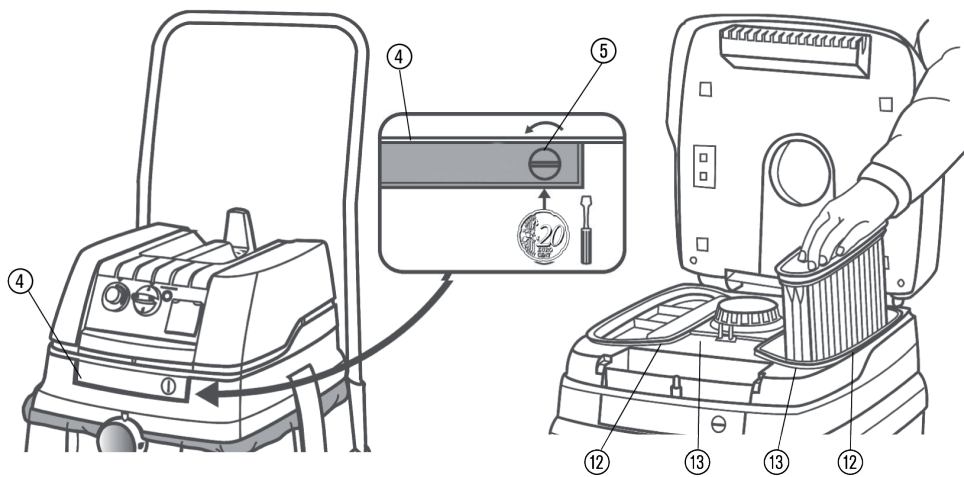
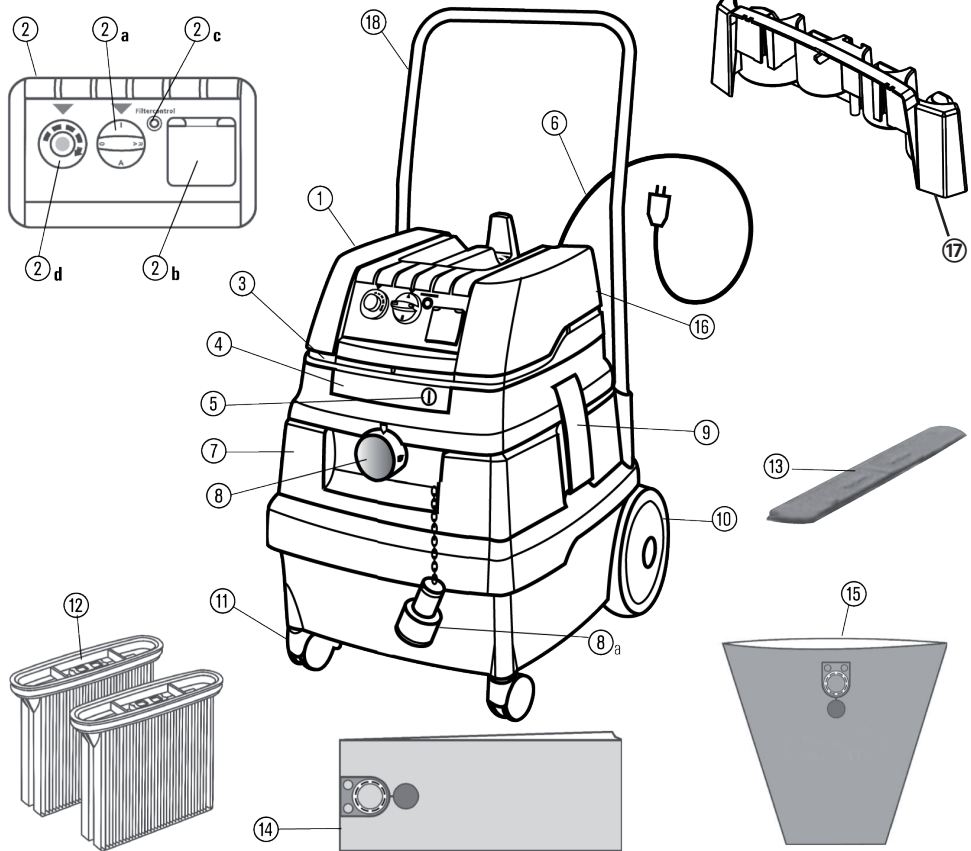
IS / ISC

L-1625 (1650) / M-1625 (1650) /
H-1625 (1650)



Bedienungsanleitung (original)
Operating instructions
Notice d'utilisation
Instrucciones para el manejo
Instruções de utilização
Istruzioni d'uso
Gebruiksaanwijzing
Betjeningsvejledning
Bruksanvisning
Driftsinstruks
Käyttöohje
Οδηγίες χειρισμού
Kullanım kılavuzu
Instrukcja obsługi
Kezelési utasítás
Návod k obsluze
Návod na obsluhu
Instrucțiuni de utilizare
Navodila za uporabo
Upute za rad
Uputstvo za upotrebu
Инструкция за експлоатация
Kasutusjuhised
Naudojimo instrukcijos
Lietošanas instrukcija
Руководство по эксплуатации
操作说明

D Original-Bedienungsanleitung	10
GB Original operating instructions in German	19
F Instructions de service d'origine allemande.....	28
E Manual de instrucciones original en alemán	38
P Manual de instruções original em alemão	47
I Istruzioni d'uso originali in tedesco	56
NL Originele gebruiksaanwijzing in het Duits	65
DK Original betjeningsvejledning på tysk	74
S Original-bruksanvisning på tyska	83
N Original bruksanvisning på tysk	92
FIN alkuperäiskäyttöohje Saksan	101
GR Αυθεντικές οδηγίες χρήσης στα γερμανικά	110
TR Almanca orijinal kullanım kılavuzu	120
PL Oryginalna instrukcja obsługi w języku niemieckim. 	129
H Eredeti kezelési útmutató német	138
CZ Originální návod k obsluze v němčině	147
SK Originálny návod na obsluhu v nemčine	156
RO Instrucțiuni de utilizare originale germană	165
SLO Izvirna navodila za uporabo v nemščini	174
HR Original uputstvo na njemačkom jeziku	183
SCG Originalno uputstvo na njemačkom jeziku	192
BG Оригинален Упътване за експлоатация на немски език.....	201
EST Originaalkasutusjuhend saksa	210
LT Originali naudojimo instrukcija vokiečių	219
LV Lietošanas pamācība oriģinālvalodā, vācu.....	228
RUS Оригинальное руководство по эксплуатации на немецком языке	237
CN 原手册德国	246

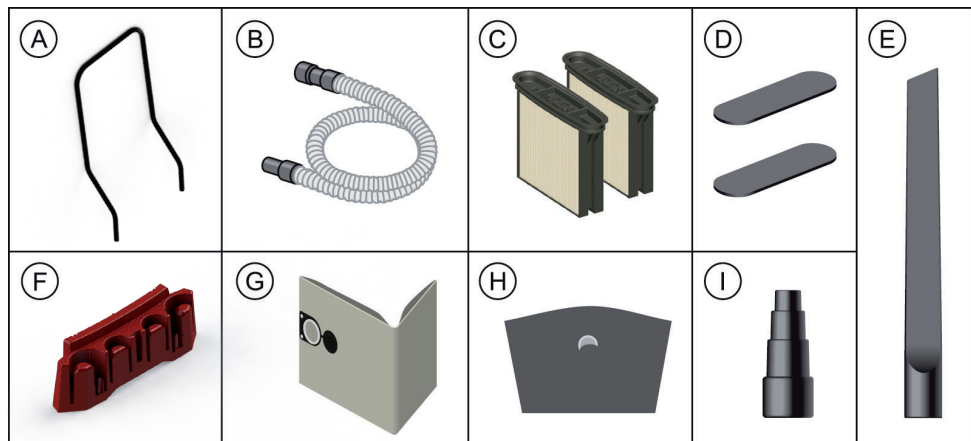


DE Beschreibung			
① Oberteil	③ Kühllufteintritt	⑩a Verschlussstopfen mit Kette	⑭ Vlies-Filterbeutel
② Funktionsplatte	④ Riegel	⑨ Rastverschlüsse	⑮ Kunststoff-Entleerbeutel
②a Drehschalter	⑤ Verschluss	⑫ Räder	⑯ Einhängung für Drahtkorb
②b Steckdose für Elektrowerkzeug	⑥ Anschlussleitung	⑪ Lenkrollen	⑰ Zubehördepot *
②c Volumenstromanzeige (Füllanzeige)	⑦ Behälter	⑬ Filterkassetten	⑱ Fahrbügel *
②d Drehzahlregulierung	⑧ Saugöffnung	⑬ Motorschutzfilter	* je nach Modell
EN Description			
① Top section	③ Cooling air inlet	⑩a Sealing plug with chain	⑭ Fleece filter bag
② Functional plate	④ Latch	⑨ Snap-in locks	⑮ Plastic emptying bag
②a Rotary switch	⑤ Lock	⑫ Wheels	⑯ Suspension for wire basket
②b Power socket for electric tools	⑥ Connecting line	⑪ Steering castors	⑰ Accessories box *
②c Volume flow display (Fill level indicator)	⑦ Container	⑬ Filter cassettes	⑱ Driving handle *
②d Speed control	⑧ Suction opening	⑬ Motor protection filter	* dependig on model
F Description			
① Partie supérieure	③ Entrée air de refroidissement	⑩a Bouchons de fermeture à chaîne	⑭ Sac filtre non tissé
② Plaque de fonctionnement	④ Verrou	⑨ Fermeture à crans	⑮ Sac de vidange en plastique
②a Interrupteur rotatif	⑤ Fermeture	⑫ Roues	⑯ Suspension pour le panier en fil métallique
②b Prise de courant pur outil électrique	⑥ Conduite de raccordement	⑪ Roues-guides	⑰ Porte-accessoires *
②c Affichage du débit volumétrique (Indicateur de niveau de remplissage)	⑦ Cuve	⑬ Cassettes filtre	⑱ Etrier de conduite *
②d Régulation du nombre de tours	⑧ Ouverture d'aspiration	⑬ Filtre de protection du moteur	* selon la variante d'équipement
E Descripción			
① Parte superior	③ Entrada de aire frío	⑩a Tapón de cierre con cadena	⑭ Bolsa de filtro de fieltro
② Disco de funciones	④ Enclavamiento	⑨ Cierre a presión	⑮ Bolsa desechable de plástico
②a Conmutador giratorio	⑤ Cierre	⑫ Ruedas	⑯ Gancho para cesta de alambre
②b Toma de corriente para herramientas eléctricas	⑥ Cable de alimentación	⑪ Redecillas de dirección	⑰ Soporte para accesorios *
②c Indicador de flujo (Indicador de recipiente lleno)	⑦ Recipiente	⑬ Estuche de filtro	⑱ Barra de transporte *
②d Regulación de velocidad	⑧ Abertura de spiración	⑬ Filtro de protección del motor	* dependiendo del modelo
P Descrição			
① Parte superior	③ Entrada do ar de arrefecimento	⑩a Bujão de fecho com corrente	⑭ Saco de filtro de vliés
② Placa de funções	④ Trinco	⑨ Encravamentos	⑮ Saco de esvaziamento de material plástico
②a Interruptor rotativo	⑤ Fecho	⑫ Rodas	⑯ Gancho para o cesto
②b Tomada para as ferramentas eléctricas	⑥ Condutor de alimentação	⑪ Rodas dirigíveis	⑰ Depósito de acessórios *
②c Sinalizador da vazão (Indicador do enchimento)	⑦ Recipiente	⑬ Cartuchos de filtração	⑱ Estribo de condução *
②d Regulação da rotação	⑧ Bocal de aspiração	⑬ Filtro de proteção do motor	* conforme o modelo
I Descrizione			
① Parte superiore	③ Entrata aria di raffreddamento	⑩a Tappo con catena	⑭ Sacchetto filtrante in vello
② Pannello di funzionamento	④ Blocco	⑨ Chiusure ad incastro	⑮ Saccheni di scarico in plastica
②a Manopola	⑤ Chiusura	⑫ Ruote	⑯ Anacco per cesto metallico
②b Presa per utensili elettrici	⑥ Linea di collegamento	⑪ Rulli di guida	⑰ Porta accessori *
②c Indicazione del flusso del volume (Indicatore serbatoio)	⑦ Serbatoio	⑬ Cartuccia filtro	⑱ Maniglione *
②d Regolazione numero giri	⑧ Bocca di aspirazione	⑬ Filtro di protezione motore	* in base al modello
NL Beschrijving			
① Bovendeel	③ Koelluchtinvoering	⑩a Sluiddop met kening	⑭ Vlies-filterzak
② Bedieningspaneel	④ Vergrendeling	⑨ Keteiklemmen	⑮ Kunststof opvangzak
②a Draaischakelaar	⑤ Slot	⑫ Wielen	⑯ Onhanging voor opergmand

ⓑ Stopcontact voor elektrisch gereedschap	ⓖ Netsnoer	Ⓣ Zwenkwielen	Ⓣ Toeberehouder *
ⓐ Volumestroomaanduiding (Niveau-indicatie)	ⓗ Zwenkwielte	Ⓢ Filtercassetten	Ⓢ Duwbeugel *
ⓐ Toerentalregeling	Ⓢ Zu igopening	Ⓢ Motorveiligheidsfilter	* Al naar model
DK Beskrivelse			
① Overdel	③ Køleuftindgang	ⓐa Tillukningsprop med kaede	Ⓢ Vlies-filterpose
② Funktionsplade	④ Spærre	ⓐ Snaplas	Ⓢ Kunststofpose til at tømme
ⓐa Drejekontakt	ⓖ Lukkemekanisme	Ⓢ Hjul	Ⓢ Holder til trådkurv
ⓐb Stikkontakt til EI-værktøj	ⓖ Tilslutningskabel	Ⓣ Sty reruller	Ⓣ Tilbehørsdepot *
ⓐc Strømvision (volumen) (Fyldningsindikator)	ⓗ Beholder	Ⓢ Filterkassetter	Ⓢ Kørebjøle *
ⓐd Regulering af omdrejningstal	Ⓢ Sugeåbning	Ⓢ Motorvarnsfilter	* alt efter model
S Beskrivning			
① Ovandel	③ Kylluftsintag	ⓐa Förlutningsplugg med kedja	Ⓢ Fiberduk filterpåse
② Funktionsplatta	④ Regel	ⓖ Ihakningslås	Ⓢ Tömningspase av plast
ⓐa Vridbrytare	ⓖ Lås	Ⓢ Hjul	Ⓢ Upphängning för tillbehörskorg
ⓐb Uttag för elverktyg	ⓖ Anslutningskabel	Ⓣ Svängbarahjul	Ⓣ Tillbehörsförvaring *
ⓐc Volymströmindikering (Fyllnadsindikering)	⑦ Behållare	Ⓢ Filterpatroner	Ⓢ Körhandtag *
ⓐd Varvtalsreglering	Ⓢ Sugöppning	Ⓢ Motorskyddsfilter	* beroende på modell
N Beskrivelse			
① Overdel	③ Kjøleluftinngang	ⓐa Låsepropper med kjede	Ⓢ Fleece-filterpose
② Funktionsplate	④ Sperre	ⓖ Låslukking	Ⓢ Tømmepose i kunststoff
ⓐa Dreiebryter	ⓖ Lås	Ⓢ Hjul	Ⓢ Innhengning for trådkurv
ⓐb Stikkontakt for elektroverktøy	ⓖ Forbindelsesledn	Ⓣ Sty reruller	Ⓣ Tilbehørsdepot *
ⓐc Volumstrømgivelse (Fyllingsindikator)	ⓗ Beholder	Ⓢ Filterkassetter	Ⓢ Kjørebøyle *
ⓐd Turtalsregulator	Ⓢ Sugeåpning	Ⓢ Motorvernefilter	* alt etter modell
FIN Kuvaus			
① Yläosa	③ Jäähdytysilman tuloaukko	ⓐa Ketjulla varustettu sulku tulppa	Ⓢ Kuitukangaspölypussi
② Toimintopaneeli	④ Lukitsin	ⓖ Sulkimet	Ⓢ Muovinen tyhjennyspussi
ⓐa Kiertoxytkin	ⓖ Kiinnitin	Ⓢ Pyörät	Ⓢ Lankakorin ripustin
ⓐb Pistorasia sähkötyökälulle	ⓖ Verkköjohto	Ⓣ Ohjausrullat	Ⓣ Lisätarviketeline *
ⓐc Tilavuusvirtanäyttö (Täyttötason osoitin)	ⓗ Säiliö	Ⓢ Suodatinkasetit	Ⓢ Ohjaustanko *
ⓐd Kierrosluvunsäädin	Ⓢ Imuaukko	Ⓢ Moonorinsuojasuodatin	* riippuen mallista
GR Περιγραφή			
① Επάνω τμήμα	③ Είσοδος αέρα ψύξης	ⓐa Πώμα με αλυσίδα	Ⓢ Φλιντ σακούλα σκόνης
② Πλάκ λειτουργίας	④ Μηχανισμός ασφάλισης	ⓖ Κλείστρα ασφάλισης	Ⓢ Πλαστική σακούλα εκκένωσης
ⓐa Περιστρεφόμενος διακόπτης	ⓖ Ασφάλεια	Ⓢ Τροχοί	Ⓢ Στήριγμα συμπίπτου καλαθού
ⓐb Μπρίζα για ηλεκτρικές συσκευές	ⓖ Καλώδιο σύνδεσης	Ⓣ Τροχοί κατεύθυνσης	Ⓣ Θήκη εξαρτημάτων *
ⓐc Ένδειξη όγκου ρεύματος (Ένδειξη πληρότητας)	⑦ Κάδος	Ⓢ Κασέτες με φίλτρο	Ⓢ Λαβή οδήγησης σχήματος U *
ⓐd Ρύθμιση αριθμού στροφών	ⓖ Οπή αναρρόφησης	Ⓢ Προστατευτικό φίλτρο κινητήρα	* ανάλογα το μοντέλο
TR Açıklama			
① Üst kısım	③ Soğuk hava girişi için döner düğme	ⓐa Zincirli kapak tıkama buşonu	Ⓢ İpek elyaf filtre torbası
② Fonksiyon levhası	④ Kilit sürgüsü	ⓖ Durma kilitleri	Ⓢ Sentetik madde boşaltma torbası
ⓐa Çevirmeli şalter	ⓖ Kilit	Ⓢ Tekerler	Ⓢ Tel sepet için askı
ⓐb Elektrikli takım için priz	ⓖ Bağlantı hattı	Ⓣ Kılavuz makarası	Ⓣ Aksüvar deposu *
ⓐc Hacim akım göstergesi (Dolum göstergesi)	⑦ Depo	Ⓢ Filtre kaseti	Ⓢ Tutma demiri *
ⓐd Devir sayısı ayarı	ⓖ Havalandırma deliği	Ⓢ Motoru koruma filtresi	* modele göre
PL Opis			
① Część górna	③ Wlot powietrza zimnego	ⓐa Korek na łańcuszku	Ⓢ Worek filtrujący z włókniny

② Panel sterowania	④ Zasuwa	⑨ Zatrzaški		⑬ Worek do opróżniania ze sztucznego tworzywa
②a Przełącznik obrotowy	⑤ Zamek	⑩ Koła		⑬ Zawieszenie drucianego kosza
②b Gniazdko-wtykowe- edzia-elektr-	⑥ Kabel zasilający	⑪ Rolki-kierowane		⑭ Pojemnik-na-akcesor * 
②c Wskaźnik strumienia-objętości (Wskaźnik wypelnienia)	⑦ Pojemnik	⑫ Kasetki-filtrujące		⑭ Uchwyt do przenoszenia *
②d Regulacja prędkości obrotowej	⑧ Otwór-ssaý	⑬ Filtr silnika		* Zależnie od modelu
H Leirás				
① Felsőréz	③ Hűtőlevegő-belépés	⑧a Záró dugó lánccal	⑭ Fátyolszűrő zacskó	
② Funkciólemez	④ Rendszer	⑨ Becsappanó zárszerkezetek	⑮ Műanyag üritőzsák	
②a Forgókapcsoló	⑤ Zár	⑩ Kerekek	⑯ Drótkosár beakasztó szerkezete	
②b Dugaszoló aljzat villamos szerszámokhoz	⑥ Csatlakozó vezeték	⑪ Kormánygörgők	⑰ Tartozék tároló *	
②c Töltőgáram-kijelző (Töltés kijelző)	⑦ Tartály	⑫ Szűrőkazetták	⑱ Mozgó kengyel *	
②d Fordulatszám szabályozó	⑧ Szívónylás	⑬ Motorvédő szűrő	* Modelltől függően	
CZ Popis				
① Horní část	③ Vstup chladicího vzduchu	⑧a Zátka s řetízem	⑭ Rounový filtrační sáček	
② Funkční deska	④ Západka	⑨ Západkové uzávěry	⑮ Plastový vyprazdňovací sáček	
②a Otočný spínač	⑤ Uzávěr	⑩ Kolečka	⑯ Zavěšení pro drátěný koš	
②b Zásuvka pro elektrické nářadí	⑥ Připojovací vedení	⑪ Pojezdová kolečka	⑰ Přihrádka na příslušenství *	
②c Indikátor objemového proudu (Indikace stavu naplnění)	⑦ Zásobník	⑫ Filtrační kazety	⑱ Madlo *	
②d Regulace otáček	⑧ Sací otvor	⑬ Ochranný filtr motoru	* podle modelu	
SK Popis				
① Horná časť	③ Vstup chladiaceho vzduchu	⑧a Zátka s reťazkou	⑭ Tkaninové filtračné vrečko	
② Funkčná doska	④ Koleska	⑨ Západkové uzávěry	⑮ Plastové vyprázdňovacie vrečko	
②a Otočný spínač	⑤ Uzáver	⑩ Koleska	⑯ Zavesenie pre drôtený koš	
②b Zásuvka pre elektrické náradie	⑥ Pripojovacie vedenie	⑪ Pojazdná koleska	⑰ Miesto na uloženie príslušenstva *	
②c Indikátor objemového prúdu (Indikátor stavu naplnenia)	⑦ Nádoba	⑫ Filtračné kazety	⑱ Oblúková rukoväť *	
②d Regulácia otáčok	⑧ Sací otvor	⑬ Ochranný filter motora	* podľa modelu	
RO Descriere				
① Parte superioară	③ Intrare aer rece	⑧a Dop de inchidere cu lant	⑭ Sac filtrant din vliés	
② Placă funcțională	④ Sistem de blocare	⑨ Închizătoare cu cuplare	⑮ Sac de golire din plastic	
②a Comutator rotativ	⑤ Sistem de închidere	⑩ Roti	⑯ Dispozitiv de suspendat coșul din sârmă	
②b Priză pentru scula electrică	⑥ Cablu de racordare	⑪ Roie de ghidare	⑰ Suport accesorii *	
②c Indicatorul curentului volumetric (Indicator nivel umplere)	⑦ Container	⑫ Cartușe de filtru	⑱ Măner tracțiune *	
②d Buton reglarea turății	⑧ Orificiu de aspirație	⑬ Filtru de protecție a motorului	* În funcție de mode	
SLO Opis				
① Zgornji del	③ Vhod hladilnega zraka	⑧a Zaporni zatič z verigo	⑭ Filtrirna vrečka iz flisa	
② Funkcijska plošča	④ Zapah	⑨ Zaskočna zapirala	⑮ Plastična vrečka za pražnjenje	
②a Vrtljivo stikalo	⑤ Zapiralo	⑩ Kolesa	⑯ Obešalnik za žično košaro	
②b Vtičnica za električno orodje	⑥ Priključni vod	⑪ Krmilna kolesca	⑰ Shranjevalnik za opremo *	
②c Indikator volumskega toka (Priказ polne posode)	⑦ Posoda	⑫ Filtrske kasete	⑱ Ročaj za vožnjo *	
②d Regulacija vrtljajev	⑧ Sesalna odprtina	⑬ Filter za zaščito motorja	* odvisno od modela	
HR Opis				
① Gornji dio	③ Ulaz za rashladni zrak	⑧a Zatvarač s lancem	⑭ Vrećica filtra od flisa	
② Funkcijske ploče	④ Zapor	⑨ Polazna-zaustavni zatvarači	⑮ Plastična vrećica za pražnjenje	

ⓐ Okretna sklopka	Ⓢ Brava	Ⓚ Kotači	Ⓚ Kuka za vješanje za žičanu korpu
ⓑ Utičnica za električni alat	Ⓣ Prikjučni vod	Ⓛ Upravljački kotači	Ⓛ Spremište za pribo *
ⓒ Prikaz prostorne struje (Prikaz punjenja)	Ⓡ Posuda	Ⓜ Filtrarske kasete	Ⓜ Vozni stremen *
ⓓ Regulacija broja okretaja	Ⓢ Usisni otvor	Ⓝ Filtar za zaštitu motora	* ovisno o modelu
SCG Opis			
① Gornji deo	③ Ulaz rashladnog vazduha	ⓐa Zatvarač sa lancem	Ⓛa Vrećica filtra od flisa
② Funkcijska ploča	④ Zasovnica	③ Sklopni zatvarači	Ⓜa Plastična kesica za pražnjenje
ⓐ Obrtni prekidač	⑤ Zatvarač	Ⓚ Točkovi	Ⓚ Vešalica za žičanu košaru
ⓑ Utičnica za električni alat	⑥ Priključni vod	Ⓛ Točkíci za vođenje	Ⓛ Sprema za pribor *
ⓒ Pokazivač volumne struje (Indikator punjenja)	⑦ Posuda	Ⓜ Filterske kasete	Ⓜ Upravljački obruč *
ⓓ Regulacija broja obrtaja	⑧ Usisni otvor	Ⓝ Filter za zaštitu motora	* zavisno od modela
BG Описание			
① горна част	③ вход за охлаждащ въздух	ⓐa Тапа с верига	Ⓛa Филтърна торба от кече
② функционален панел	④ Ключалка	③ фиксатори	Ⓜa Найлонова торба изправяване
ⓐ Въртящ се ключ	⑤ Затвор	Ⓚ колела	Ⓚ окачване за телена кошница
ⓑ контакт за електроуред	⑥ съединителен кабел	Ⓛ направляващи ролки	Ⓛ Кутия за принадлежности *
ⓒ индикатор за обемния поток (Индикатор за напълване)	⑦ Резервоар	Ⓜ филтърни касети	Ⓜ Желязна дръжка *
ⓓ Регулатор на оборотите	⑧ смукателен отвор	Ⓝ защитен филтър за двигателя	* В зависимост от модела
EST Üldine kirjeldus			
① Ülemine osa	③ Jahutusõhu sissevool	ⓐa Ketiga kork	Ⓛa Fliisist filtrikott
② Funktsioonide paneel	④ Riiv	③ Fiksaatorid	Ⓜa Plastist tühjenduscott
ⓐa Pöördlüüti	⑤ Kate	Ⓚ Rattad	Ⓚ Riputus traatkorvi jaoks
ⓑb Pistikupesa elektrilise tööriista jaoks	⑥ Ühendusjuhe	Ⓛ Juhtrollikud	Ⓛ arvikute kinnitusalus *
ⓒc Õhukulumõõtur (Taseme indikaator)	⑦ Mahuti	Ⓜ Filterkassetid	Ⓚ Käepide *
ⓓd Pöörete arvu valits	⑧ Imemisava	Ⓝ Mootori kaitsefilter	* olenevalt mudelist
LT Aprašas			
① Viršutinė dalis	③ Aušinimo oro įtraukimas	ⓐa Kamštis su grandinėle	Ⓛa Flisinis filtro maišas
② Funkcinė pokštė	④ Užraktas	③ Užsifiksuojantys užraktas	Ⓜa Plastikinis ištuštinimo maišelis
ⓐa Regulavimo rankenėlė	⑤ Fiksatorius	Ⓚ Ratukai	Ⓚ Vielinio krepšio pakabinimas
ⓑb Šakutės lizdąs elektriniams įrankiams	⑥ Maitinimo laidas	Ⓛ Kreipiamieji ratukai	Ⓛ Priedų laikiklis *
ⓒc Debito matuoklis (Pripildymo rodinys)	⑦ Rezervuaras	Ⓜ Filtro kasetės	Ⓚ Transportavimo rėmas *
ⓓd Sūkių skaičiaus reguliavimas	⑧ Siurbimo anga	Ⓝ arklío apsaugos filtras	* priklausomai nuo modelio
LV Apraksts			
① Augšējā daļa	③ Dzesēšanas gaisa ieplūde	ⓐa Aizbāznis ar ķēdi	Ⓛa „Vlies” filtra maisiņš
② Vadības panelis	④ Aizbīdnis	③ Stiprinājuma aizslēgi	Ⓜa Plastmasas atkritumu maisiņš
ⓐa Pagriežams slēdzis	⑤ Stiprinājums	Ⓚ Rīteņi	Ⓚ Stieples groza turētājs
ⓑb Kontaktlīdzda elektroinstrumenta pieslēgšanai	⑥ Pieslēguma kabelis	Ⓛ Vadāmie rīteņi	Ⓛ Piederumu turētājs *
ⓒc Plūsmas apjoma indikators (Pilnas tvertnes indikators)	⑦ Tvertne	Ⓜ Filtru kasetnes	Ⓚ Vadības rokturis
ⓓd Agrīezienu skaita regulēšana	⑧ Iesūkšanas atvere	Ⓝ Dzinēja aizsargfiltrs	* atkarībā no modeļa
CN 产品说明			
① 上半部分	③ 冷却空气进口	ⓐa 密封插头带链	Ⓛa 无纺布过滤袋
② 功能面板	④ 门锁	③ 咬接模块锁定	Ⓜa 塑料袋废物处置
ⓐa 旋转开关	⑤ 锁定	Ⓚ 轮子	Ⓚ 悬挂在篮筐
ⓑb 电源插座,用于电动工具	⑥ 连接线	Ⓛ 脚轮	Ⓛ 附件框 *
ⓒc 流量指示器 (容器完全指示器)	⑦ 容器	Ⓜ 过滤器盒式磁带	Ⓚ 驾驶处理 *
ⓓd 速度控制	⑧ 吸进风口	Ⓝ 马达保护滤网	* 视型号而定



DE Zubehör	EN Description	F Accessoires	E Accesorios
Ⓐ Fahrbügel	Ⓐ Driving handle	Ⓐ Etrier de conduite	Ⓐ Barra de transporte
Ⓑ Saugschlauch	Ⓑ Suction hose	Ⓑ Flexible d'aspiration	Ⓑ Manguera de aspiración
Ⓒ Faltenfilterkassetten	Ⓒ Folding filter cartridges	Ⓒ Cassettes à filtre plissé	Ⓒ Cartuchos de filtro en fuelle
Ⓓ Motorschutzfilter	Ⓓ Motor protection filter	Ⓓ Filtre de protection-moteur	Ⓓ Filtro protector del motor
Ⓔ Gummidüse	Ⓔ Rubber nozzle	Ⓔ Buse caoutchouc	Ⓔ Tobera de goma
Ⓕ Zubehördepot	Ⓕ Accessory storage	Ⓕ Porte-accessoires	Ⓕ Soporte para accesorios
Ⓖ Vlies-Filterbeutel	Ⓖ Fleece filter bag	Ⓖ Sac filtre non tissé	Ⓖ Bolsa de filtro de fieltro
Ⓖ PE-Entleer- und Entsorgungsbeutel	Ⓖ PE emptying and disposal bag	Ⓖ Sac PE de vidange et d'élimination	Ⓖ Bolsa de vaciado y eliminación de PE
Ⓛ Reduzierstück	Ⓛ Reducer	Ⓛ Pièce réductrice	Ⓛ Pieza reductora
P Acessórios	I Accessori	NL Toebehoren	DK Tilbehør
Ⓐ Estribo de condução	Ⓐ Maniglione	Ⓐ Duwbeugel	Ⓐ Kørebøjle
Ⓑ Mangueira de aspiração	Ⓑ Tubo flessibile di aspirazione	Ⓑ Zuigslang	Ⓑ Sugeslange
Ⓒ Cassete de filtros plissados	Ⓒ Cartucce filtro pieghettato	Ⓒ Vouwfiltercassette	Ⓒ Filterkassetter til foldefilter
Ⓓ Filtro de protecção do motor	Ⓓ Filtro di protezione motore	Ⓓ Motorfilter	Ⓓ Motorfilter
Ⓔ Bocal em borracha	Ⓔ Bocchetta di gomma	Ⓔ Rubbermondstuk	Ⓔ Gummidyse
Ⓕ Depósito de acessórios	Ⓕ Porta accessori	Ⓕ Toebehorenhouder	Ⓕ Tilbehørsdepot
Ⓖ Saco de filtro de vliés	Ⓖ Sacchetto filtrante in vello.	Ⓖ Vlies-filterzak	Ⓖ Vlies-filterpose
Ⓖ Saco em PE para esvaziamento e eliminação	Ⓖ Sacchetto PE per svuotamento e smaltimento	Ⓖ PE-zak voor legen en afvoer	Ⓖ PE-tømnings- og bortskaffelsespose
Ⓛ Redutor	Ⓛ Giunto di riduzione	Ⓛ Reduceerstuk	Ⓛ Reduktionsstykke
S Tilbehør	N Tilbehør	FIN Lisätarvikkeet	GR Εξοπλισμός
Ⓐ Körhandtag	Ⓐ Kjørebøyle	Ⓐ Ohjaustanko	Ⓐ Λαβή οδήγησης σχήματος U
Ⓑ Sugslang	Ⓑ Sugeslange	Ⓑ Imuletku	Ⓑ Εύκαμπος σωλήνας αναρρόφησης
Ⓒ Veckfilterkassetter	Ⓒ Foldefilterkassetter	Ⓒ Suodatinkasetteja	Ⓒ Κασέτες πτυχωτών φίλτρων
Ⓓ Motorskyddsfiler	Ⓓ Motorbeskyttelsesfilter	Ⓓ Moottorin suoja-suodatin	Ⓓ Φίλτρο προστασίας μοτέρ
Ⓔ Gummimunestykke	Ⓔ Gummidyse	Ⓔ Kumisuutin	Ⓔ Ακροφύσιο από καουτσούκ
Ⓕ Tilbehørsföörvaring	Ⓕ Tilbehørsdepot	Ⓕ Lisätarviketeline	Ⓕ Θήκη εξαρτημάτων
Ⓖ Fiberduk filterpåse	Ⓖ Fleece-filterpose	Ⓖ Kuitukangaspölypussi	Ⓖ Φλιν σακούλα σκόνης
Ⓖ PE-tømnings- och bortskaffningspåse	Ⓖ PE-tømnings- og afvallspose	Ⓖ PE-tyhjennys- ja hävityspussi	Ⓖ Σάκος απόρριψης πολυεστέρα
Ⓛ Reduceringsdel	Ⓛ Reduktionsstykke	Ⓛ Sovitin	Ⓛ Συσταλκός σύνδεσμος

TR Aksesuar	PL Akcesoria	H Kiegészítő tartozékok	CZ Příslušenství
A Tutma demiri	A Uchwyty do przenoszenia	A Mozgó kengyel	A Madlo
B Emiő hortumu	B Wąży ssący	B Szívótömlő	B Sací hadice
C Katlanmış filtre haznesi	C Kasety filtra składanego	C Redőzött szűrő kazetta	C Kasety se skládaným filtrem
D Motor koruma fitresi	D Filtr ochronny silnika	D Motorvédő szűrő	D Ochranný filtr motoru
E Plastik nozól	E Dysza gumowa	E Gumi fúvóka	E Pryžová hubice
F Aksesuar deposu	F Pojemnik na akcesoria	F Tartozék tároló	F Pňíhrádka na příslušenství
G İpek elyaf filtre torbası	G Worek filtrający z włókna	G Fátyolszűrő zacskó	G Rounový filtrační sáček
H PE boşaltma ve imha kesesi	H Werki	H PE üritő és hulladékkezelő tasak	H Polyetylenový sáček pro vyprazdňování a likvidaci prachu
I Redüksiyon parçası	I Reduktor	I Csökkentő idom	I Redukční kus
SK Příslušenstvo	RO Accesorii	SLO Oprema	HR Pribor
A Ablúková rukoväť	A Măner de tracțiune	A Ročaj za vožnjo	A Vozni stremen
B Sacia tubica	B Furtun de aspirare	B Sesalna cev	B Usisno crijevo
C Kazety so skladaným filtrom	C Cartușe filtru cu plieri	C Kasete z nagubanim filtrom	C Kasete za nabrani filter
D Ochranný filter motora	D Filtru protecție motor	D Zaštitni filtri za motor	D Filter za zaštitu motora
E Gumová hubica	E Ajutaj din cauciuc	E Gumijasta šoba	E Gumena sapnica
F Miesto na uloženie príslušenstva	F Suport accesorii	F Shranjevalnik za opremo	F Spremište za pribor
G Tkaninové filtračné vrečko	G Sac filtrant din vlies.	G Filtrirna vrečka iz flisa	G Vrećica filtra od flisa
H PS vyprazdňovacie a likvidáčn é vrečko	H Sac colector PE	H PE-vrečka za praznjenje in odstranjevanje	H PE vrećica za praznjenje i ukljanje
I Redukčný kus	I Reductor	I Reducirni kos	I Redukcijski komad
SCG Pribor	BG Принадлежности	EST Tarvikud	LT Priedai
A Upravljački obruč	A Желязна дръжка	A Käepide	A Transportavimo rėmas
B Usisno crijevo	B Смукателен маркуч	B Imemisvoolik	B Siurbimo žarna
C Naborani filter (umeci)	C Касети с нагнати филтър	C Kurdfiltri kassetid	C Klostuotų filtrų kasetės
D Zaštitni filter motora	D Предпазен филтър на двигателя	D Mootori kaitsefilter	D Apsauginis variklio filtras
E Gumena mlaznica	E Гумен накрайник	E Kummitsak	E Guminis antgalis
F Sprema za pribor	F Кутия за принадлежности	F Tarvikute kinnitusalus	F Priedų laikiklis
G Vrećica filtra od flisa	G Филтърна торба от кече	G Fliisist filtrikott	G Filisinis filtro maišas
H PE-vreća za pražnjenje i ukljanje	H Полиетиленова торбичка за изпразване и изхвърляне	H Polüetüleenist tühendus- ja kätlemiskott	H PE ištušinamas ir utiliuojamas maišelis
I Reducir	I Редуцираща муфа	I Siirdmik	I Reduktorius
LV Piederumi	RUS	CN 说明书	
A Vadības rokturis	A Поручень	A 操作弓架	
B Sūkšanas šļūtene	B Всасывающий шланг	B 吸入软管	
C Kroku filtra kārtiņi	C Складчатый кассетный фильтр	C 折叠过滤器	
D Motora aizsargfiltrs	D Защитный фильтр мотора	D 电机保护过滤器	
E Gumijas sprausla	E Резиновая насадка	E 橡胶喷嘴	
F Piederumu turētājs	F Место для хранения принадлежностей	F 配件存放处	
G „Vlies” filtra maisiņš	G Флисовый фильтр-мешок	G 无纺布过滤器	
H PE iztukšošanas un likvidēšanas maiss	H Полиэтиленовый фильтр-мешок	H 聚乙烯废物清理袋	
I Reducēšanas uzgalis	I Переходник	I 渐缩管	

Deutsch (original)

⚠ GEFAHR!

- ▶ Erstickungsgefahr
 - Verpackungsmaterial, wie Folienbeutel, gehören nicht in die Kinderhände.
- ▶ Nie auf den Sauger steigen oder sitzen.
- ▶ Besondere Sorgfalt ist beim Saugen von Treppen geboten. Achten Sie auf sicheren Stand.
- ▶ Anschlussleitung und Saugschlauch nicht über scharfe Kanten ziehen, knicken oder einklemmen.
- ▶ Anschlussleitung und Saugschlauch immer so verlegen, dass niemand darüber stolpern kann.
- ▶ Bei Austritt von Schaum oder Flüssigkeit den Sauger sofort ausschalten.
- ▶ Das Deckelinnere immer trocken halten.
- ▶ Sauger einschließlich Zubehör **nicht** in Betrieb nehmen, wenn:
 - Sauger erkennbare Schäden (Risse/Brüche) aufweist,
 - Netzanschlussleitung defekt ist oder Rissbildung bzw. Alterung aufweisen,
 - Verdacht besteht auf einen unsichtbaren Defekt (nach einem Sturz).
- ▶ Rotierende Elektrobürsten nicht mit der Netzanschlussleitung in Berührung kommen lassen.

⚠ GEFAHR!

- ▶ Der Sauger darf nicht in explosionsgefährdeten Räumen betrieben werden.
- ▶ Den Sauger von entflammenden Gasen und Substanzen fernhalten.

⚠ GEFAHR!

- ▶ Es dürfen keine brennbaren oder explosiven Lösungsmittel, mit Lösungsmittel getränktes Gut, explosionsgefährliche Stäube, Flüssigkeiten wie Benzin, Öl, Alkohol, Verdünnung oder Gut, das heißer als 60 °C ist, aufgesaugt werden.
- ▶ Es besteht sonst Explosions- und Brandgefahr!

⚠ GEFAHR!

- ▶ Reparaturen nur von Fachkräften, z.B. Kundendienst, ausführen lassen. Nur Original-Ersatzteile verwenden.
- ▶ Nicht fachgerecht reparierte Geräte stellen eine Gefahr für den Benutzer dar.

⚠ GEFAHR!

- ▶ Verwenden Sie die Steckdose am Sauger nur für die in der Bedienungsanleitung festgelegten Zwecke.
- ▶ Bei Zweckentfremdung, unsachgemäßer Bedienung oder nicht fachgerechter Reparatur übernimmt der Hersteller keine Haftung für Schäden.
- ▶ Keine beschädigten Verlängerungsleitungen verwenden.
- ▶ Wenn die Anschlussleitung des Saugers beschädigt wird, muss sie durch eine besondere Anschlussleitung ersetzt werden, die beim Hersteller oder seinem Kundendienst erhältlich ist.
- ▶ Bei Elektrobürsten, die rotierenden Bürsten nicht mit der Netzanschlussleitung in Berührung kommen lassen.
- ▶ Die Spannung auf dem Typenschild muss mit der Netzspannung übereinstimmen.
- ▶ Nach jedem Gebrauch und vor jeder Wartung Sauger ausschalten und Netzstecker ziehen.
- ▶ Nur am Netzstecker, nie an der Anschlussleitung ziehen.
- ▶ Netzstecker nie mit nassen Händen einstecken oder ausziehen.
- ▶ Stromversorgung muss über eine Sicherung mit geeigneter Stromstärke abgesichert sein.
- ▶ Öffnen Sie niemals den Sauger bei Regen oder Gewitter im Freien.
- ▶ Sauger trocken und frostgeschützt in Innenräumen aufbewahren.

⚠ WARNUNG!

- ▶ Die Sauger IS AR, ISC AR, IS ARD und ISC ARD sind **nicht** zum Auf-/Absaugen gesundheitsgefährlicher Stäube geeignet.
- ▶ Sauger der Staubklasse **L** sind geeignet zum Auf-/Absaugen von trockenen, nicht brennbaren, gesundheitsgefährlichen Stäuben mit Arbeitsplatzgrenzwerten (AGWs) $> 1 \text{ mg/m}^3$.
- ▶ Sauger der Klasse **M** sind geeignet für das Auf-/Absaugen von trockenen, nicht brennbaren Stäuben, nicht brennbaren Flüssigkeiten, Holzstäuben und gefährlichen Stäuben mit AGWs $\geq 0,1 \text{ mg/m}^3$.
- ▶ Sauger der Klasse **H** sind geeignet für das Auf-/Absaugen von trockenen, nicht brennbaren Stäuben, krebserzeugenden und krankheitserregenden Partikeln sowie nicht brennbaren Flüssigkeiten, Holzstäuben und gesundheitsgefährlichen Stäuben mit AGWs $< 0,1 \text{ mg/m}^3$.

⚠ WARNUNG!

- ▶ Diese Maschine darf nicht von Personen (einschließlich Kindern) mit verringerten physischen, sensorischen oder mentalen Fähigkeiten oder Mängel an Erfahrung und Wissen benutzt werden.
- ▶ Kinder sind zu beaufsichtigen, um sicherzustellen, dass sie nicht mit dem Gerät spielen.
- ▶ Düse, Schlauch oder Rohr nicht auf Menschen oder Tiere richten.

⚠ WARNUNG!

- ▶ Nur die mit dem Sauger versehenen oder die in der Bedienungsanleitung festgelegten Bürsten verwenden. Die Verwendung anderer Bürsten kann die Sicherheit beeinträchtigen.
- ▶ Reinigen und desinfizieren Sie den Sauger nach dem Gebrauch sofort, um Verkeimung durch langfristig nichterfolgte Reinigung vorzubeugen, speziell beim Einsatz in lebensmittelverarbeitenden Betrieben.
- ▶ Verwenden Sie zur Reinigung keine Dampfstrahlgeräte oder Hochdruckreiniger.
- ▶ Säure, Azeton und Lösungsmittel können Saugerteile anätzen.
- ▶ Gerät nicht unbeaufsichtigt lassen. Bei längerer Arbeitsunterbrechung Netzstecker ziehen.
- ▶ Filterkassetten nicht mit Druckluft reinigen.

Lesen Sie vor der Inbetriebnahme des Saugers die Bedienungsanleitung sorgfältig durch. Sie gibt wichtige Hinweise zur Bedienung, Sicherheit sowie Wartung und Pflege. Bewahren Sie die Bedienungsanleitung sorgfältig auf und geben Sie diese bei Veräußerung an den Nachbesitzer weiter.

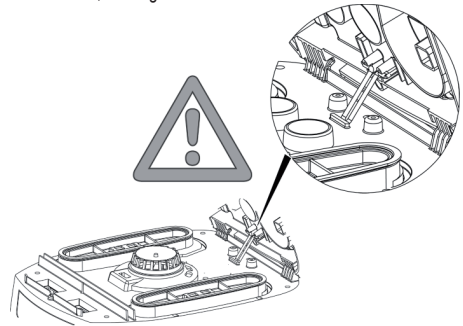
Der Hersteller behält sich Konstruktions- und Ausstattungsänderungen vor.

Andere Arbeiten, als in dieser Bedienungsanleitung beschrieben, dürfen Sie nicht ausführen.

Diese Maschine ist für den gewerblichen Gebrauch vorgesehen, zum Beispiel für die Verwendung in Hotels, Schulen, Krankenhäusern, Fabriken Läden, Büros und das Vermietgeschäft.

Vor dem Gebrauch

- ▶ Achten Sie beim Auspacken auf Vollständigkeit und Transportschäden.
- ▶ Vor dem Gebrauch sollten die Benutzer mit Informationen, Anweisungen und Schulungen für den Gebrauch des Saugers und der Substanzen, für die es benutzt werden soll, einschließlich des sicheren Verfahrens der Beseitigung des aufgenommenen Materials, versorgt werden.



1 Anzeige- und Bedienelemente

Wählen Sie folgende Funktionen und Einstellungen:

0	Sauger ausgeschaltet	- Steckdose spannungsführend
I	Sauger läuft	- Steckdose spannungsführend - Automatische Rüttlerfunktion aus
A	Bereitschaftsbetrieb für Ein-/Ausschaltautomatik	- Steckdose spannungsführend - Sauger wird durch angeschlossenes Elektro-/Druckluft-Werkzeug* an der Steckdose ein- und ausgeschaltet.
R	Filterabreinigungsfunktion	- In dieser Schalterstellung wird für ca. 10 Sekunden der Rüttler in Betrieb gesetzt und schaltet danach automatisch aus.
RA	Bereitschaftsbetrieb für Ein-/Ausschaltautomatik	- Bereitschaftsbetrieb wie >A< plus automatische Filterabreinigung
	Automatische Rüttlerfunktion	- Diese Filterabreinigung erfolgt automatisch bei Erreichen des eingestellten Mindestvolumenstroms in der nächsten Arbeitspause (Schalterstellung RA).
	Füllanzeige *	- Bei vollem Behälter und/oder Verstopfungen am Saugschlauch leuchtet die Füllanzeige. Bei Saugern der Klasse M und H ertönt zusätzlich ein akustisches Signal.
	Drehzahlregulierung *	- Regulieren Sie mit dem Drehzahlregler die Saugleistung stufenlos.
	Einstellung des Saugschlauch-Durchmessers *	- Bestimmen Sie die maximalen Unterdruckwerte für die automatische Abrüttelung.
(* je nach Ausstattungsvariante Ihres Saugers)		

2 Inbetriebnahme

2.1 Ein- und Ausschalten

Die Steckdose am Sauger steht bei eingestecktem Netzstecker unabhängig von der Schalterstellung immer unter Spannung.

⚠ VORSICHT!

Elektrowerkzeug bzw. Druckluftwerkzeug muß beim Anschluß abgeschaltet sein

HINWEIS

In Schalterstellung >0< kann die Steckdose am Sauger als Verlängerungskabel verwendet werden.

⚠ **Anschlußwert:** Sauger + angeschlossenes Gerät maximal 16 A.

- ▶ Stecker in Steckdose stecken

>0< Sauger ausgeschaltet

>1< Sauger eingeschaltet ohne Rüttelfunktion

>A< Sauger auf Standby

Erst beim einschalten des Werkzeugs schaltet der Sauger automatisch ein.

Nach abschalten des Werkzeugs läuft der Sauger für ca. 10sec nach, dadurch wird verhindert, dass eine Restmenge im Schlauch bleibt.

>R< Filterabreinigungsfunktion

>RA< Bereitschaftsbetrieb wie >A< plus automatische Filterabreinigung

- ▶ Sauger auf Schalterstellung >0< stellen.
- ▶ Nach Beendigung Netzstecker ziehen.
- ▶ Zur Aufbewahrung des Saugrohrs durch Einstecken in das vorgesehene Zubehörepoth* an der Behälter-Rückwand fixieren.
- ▶ Die Schlauchenden können zusammengesteckt werden, damit keine Schmutzpartikel austreten.

⚠ VORSICHT!

Vorwahlschalter für Mindestvolumenstromsignal (Hupe und Leuchte) bei Saugern der Klasse "M" und "H"

Im Modus >A< und >RA< wird in Abhängigkeit vom Schlauchdurchmesser folgende Einstellung vorgenommen:

Schlauchinnendurchmesser	Schalterstellung
∅ 35 mm	70 m³/h
∅ 27 mm	41 m³/h
∅ 21 mm	25 m³/h

Es erfolgt keine Drehzahlregulierung.

Der Sauger läuft immer mit max. Drehzahl.

- ▶ Netzstecker des Saugers in die Steckdose stecken.
- ▶ Gewünschte Betriebsart am Schalter einstellen.
 - ↳ Sauger ist saugbereit.
- ▶ Nach dem Saugen Schalter auf >0< stellen.

- ↳ Sauger ist ausgeschaltet.

- ▶ Netzstecker des Saugers aus der Steckdose ziehen.
- ▶ Netzkabel aufräumen.
- ▶ Elektro-/Druckluft-Werkzeug entfernen.

(* je nach Ausstattungsvariante)

3 Betriebsarten

- ▶ Bei Verwendung des Griffrohres kann mit dem Nebenluftschieber die Saugleistung angepasst werden.

3.1 Trockensaugen

Nur mit trockenem Filter, Sauger und Zubehör saugen, damit Staub nicht haften bleibt und verkrustet.

Wenn Ruß, Zement, Gips, Mehl oder ähnliche Stäube gesaugt werden, empfehlen wir einen Vlies-Filterbeutel einzusetzen.

Vlies-Filterbeutel immer in Verbindung mit Faltenfilterkassetten einsetzen.

HINWEIS

Sauger der Klassen M, H und H-Asbest sind vorzugsweise als Trockensauger zu benutzen.

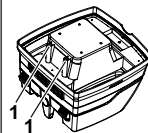
3.2 Nasssaugen

⚠ WARNUNG!

Bei Austritt von Schaum oder Flüssigkeit den Sauger sofort ausschalten.

- ▶ Behälter und ggf. Faltenfilterkassette entleeren.

⚠ VORSICHT!



Die Wasserstandssensoren (1) regelmäßig reinigen und auf Anzeichen von Beschädigung untersuchen.

- ▶ Ohne Vlies-Filterbeutel saugen. Die Faltenfilterkassetten sind zum Nasssaugen geeignet. Der eingebaute Sensor schaltet den Motor bei vollem Behälter ab. Die Handhabung des Saugers kann durch einen gefüllten Behälter beeinträchtigt werden.
- ▶ Sauger entleeren (siehe „5 Behälter entleeren“).

⚠ VORSICHT!

Wird der Sauger nicht ausgeschaltet, bleibt der Wiederanlaufschutz weiterhin wirksam. Erst nach dem Abschalten und dem erneuten Einschalten ist der Sauger wieder betriebsbereit.

- ▷ Vor dem Entleeren zuerst den Saugschlauch aus der Flüssigkeit nehmen.
- ▷ Durch hohe Saugleistung und strömungsgünstige Behälterform, kann nach dem Abschalten etwas Wasser aus dem Schlauch zurücklaufen.
- ▷ Bei anschließendem Trockensaugen trockene Filter einsetzen.

HINWEIS

Bei häufigem Wechsel zwischen Trocken- und Nasssaugen empfehlen wir den Einsatz eines zweiten Filtersatzes, vorzugsweise Polyester-Faltenfilterkassetten.

4 Filterabreinigung

Der Sauger ist mit einer elektromagnetischen Filterabreinigung ausgestattet, mit der anhaftender Staub von den Faltenfilterkassetten abgerüttelt werden kann.

4.1 Manuelle Filterabreinigung

Spätestens bei Aufleuchten der Volumenstromanzeige (Warnlampe) oder Ertönen des Warntons bzw. bei nachlassender Saugleistung sollte die Abrüttelung (Schalterstellung R oder RA) betätigt werden.

4.2 Automatische Filterabreinigung

Diese Filterabreinigung erfolgt automatisch bei Erreichen des eingestellten Mindestvolumenstroms in der nächsten Arbeitspause (Schalterstellung RA).

5 Behälter entleeren

HINWEIS

Nur zulässig bei Stäuben mit $AGW's > 1\text{mg}/\text{m}^3$.

Sauger ausschalten, Netzstecker ziehen.

- ▷ Verschlüsse öffnen.
- ▷ Deckel und Saugschlauch vom Behälter nehmen.
- ▷ Behälter auskippen.

5.1 Vlies-Filterbeutel entsorgen

- ▷ Netzstecker ziehen.
- ▷ Mundschutz anziehen.
- ▷ Saugschlauch entfernen, Ansaugstutzen mit Stopfen* verschließen.
- ▷ Seitliche Verschlüsse öffnen, Oberteil abnehmen.
- ▷ Flansch vorsichtig von dem Ansaugstutzen ziehen und Flansch verschließen.
- ▷ Sauggut gemäß den gesetzlichen Bestimmungen entsorgen.

5.2 PE-Entleer- und Entsorgungsbeutel entsorgen

- ▷ PE-Entleer- und Entsorgungsbeutel: Sauger einschalten, Faltenfilterkassetten abrütteln. Sauger ausschalten.
- ▷ Mundschutz anziehen.
- ▷ Saugschlauch entfernen, Ansaugstutzen mit Stopfen* verschließen.
- ▷ Seitliche Verschlüsse öffnen, Oberteil abnehmen.

Oberteil, vor dem abstellen, auf Schalterstellung >I< einschalten, damit evtl. abfallender Schwebstaub angesaugt wird.

- ▷ PE-Entleer- und Entsorgungsbeutel vorsichtig mit dem beiliegenden Verschlussband verschließen.
- ▷ Flansch vorsichtig von dem Ansaugstutzen ziehen und verschließen.
- ▷ PE-Entleer- und Entsorgungsbeutel vorsichtig aus Behälter nehmen.
- ▷ Sauggut gemäß den gesetzlichen Bestimmungen entsorgen.

5.3 Vlies-Filterbeutel einsetzen

HINWEIS

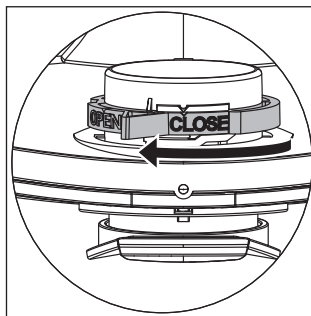
Vlies-Filterbeutel nur zum Trockensaugen verwenden.

- ▷ Flansch vollständig über die Ansaugöffnung schieben.

HINWEIS

Bedienung des Drehschiebers

- ▷ Roten Drehschieber innen auf CLOSE bis zum Anschlag auf die Markierung ▲ drehen.



- ▷ Oberteil auf Behälter setzen und seitliche Verschlüsse schließen. (* je nach Ausstattungsvariante)

5.4 PE-Entleer- und Entsorgungsbeutel einsetzen*

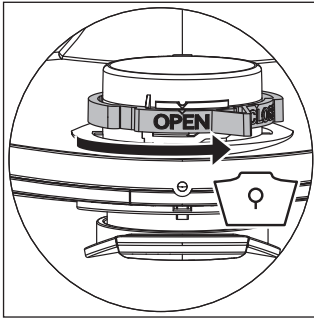
HINWEIS

Nur die Sauger der Klasse **M** und **H** mit Spezialbehälter und Drehschieber in der Ansaugöffnung der Typen IS/ISC ARM, IS/ISC ARH und IS/ISC ARH-ASBEST sind für die Verwendung von PE-Entleer- und Entsorgungsbeuteln geeignet.

HINWEIS

Bedienung des Drehschiebers

- ▷ Roten Drehschieber innen auf OPEN bis zum Anschlag auf die Markierung ▲ drehen.
- ▷ Flansch vollständig über Ansaugstutzen schieben, obere Beutelöffnung über Behälterrund legen.



- ▷ Oberteil auf Behälter setzen und seitliche Verschlüsse schließen.

(* je nach Ausstattungsvariante)

6 Filter wechseln

6.1 Faltenfilter wechseln

- ▷ Faltenfilterkassetten vor dem Filterwechsel abrütteln.
- ▷ Mit Münze oder ähnlichem Gegenstand den Verschluss am Riegel um 90° gegen den Uhrzeigersinn drehen und Riegel nach hinten drücken.
- ▷ Haube aufklappen.
- ▷ Die entnommenen Faltenfilterkassetten sofort in einen staubdichten Kunststoffbeutel verschließen und bestimmungsgemäß entsorgen.
- ▷ Neue Faltenfilterkassetten einsetzen.
- ▷ Verriegelungsbügel hochheben, Haube herunterklappen und durch leichtes Drücken arretieren.

7 Motorschutzfilter wechseln

HINWEIS

Sollte der Motorschutzfilter verschmutzt sein, weist dies auf defekte Filterkassetten hin.

- ▷ Faltenfilterkassetten ersetzen.
- ▷ Motorschutzfilter ersetzen bzw. den Motorschutzfilter unter fließendem Wasser auswaschen, trocknen und wiedereinsetzen..

8 Transport

- ▷ Verschlussstopfen* des Saugers in Saugöffnung stecken.
- ▷ Motorkopf muss mit Behälter sicher verbunden sein (Verschlüsse schließen).
- ▷ Zubehör in geeignete Kunststoffbeutel stecken und Kunststoffbeutel verschließen bzw. in Werkzeugdepot stecken.
- ▷ Saugschlauch-Ende und Saugschlauch-Anfang zusammenstecken.
- ▷ Schlauch um Sauger legen und am Griff einklemmen.

9 Wartung

HINWEIS

Vor jeder Wartung Sauger ausschalten und Netzstecker ziehen.

Zur Wartung durch den Benutzer muss der Sauger

- auseinandergenommen,
 - gereinigt und
 - gewartet werden,
- soweit es durchführbar ist, ohne dabei eine Gefahr für das Wartungspersonal und andere Personen hervorzurufen.

Vorsichtsmaßnahmen

Geeignete Vorsichtsmaßnahmen beinhalten

- Reinigung vor der Demontage,
- Vorsorge treffen für örtliche gefilterte Zwangsentlüftung, an der der Sauger demontiert wird,
- Reinigung des Wartungsbereichs und
- geeignete persönliche Schutzausrüstung.

Vorsichtsmaßnahmen bei Saugern der Klassen H und M

Das Äußere des Saugers sollte durch Staubabsaugverfahren gereinigt und sauber abgewischt werden oder mit Abdichtmitteln behandelt werden, bevor sie aus dem gefährlichen Gebiet genommen werden. Alle Saugerteile müssen als verunreinigt angesehen werden, wenn sie aus dem gefährlichen Gebiet genommen werden, und geeignete Handlungen müssen vorgenommen werden, um eine Staubverteilung zu vermeiden.

Verunreinigte Gegenstände

Bei der Durchführung von Wartungs- oder Reparaturarbeiten müssen alle verunreinigten Gegenstände, die nicht zufriedenstellend gereinigt werden können, entsorgt werden. Solche Gegenstände müssen in undurchlässigen Beuteln in Übereinstimmung mit den gültigen Bestimmungen für die Beseitigung solchen Abfalls entsorgt werden.

Wirksamkeit des Saugers testen

ANMERKUNG: Zusätzlich sollte bei Saugern der Klasse **H** die Wirksamkeit des Saugers mindestens jährlich überprüft werden.

Es muss eine ausreichende *Luftwechselrate L* in dem Raum vorhanden sein, wenn die Abluft in den Raum zurückgeht. Weitere Hinweise entnehmen Sie bitte Ihren nationalen Bestimmungen. Lässt die Saugleistung des Saugers nach und erhöht auch das Abreinen der Faltenfilterkassetten, die Saugleistung nicht mehr (vorausgesetzt, Behälter ist geleert und Vlies-Filterbeutel ist ausgetauscht), dann ist es notwendig, die Faltenfilterkassetten auszutauschen.

9.1 Reinigung

HINWEIS

- Säure, Azeton und Lösungsmittel können Saugerteile anätzen.
 - ▷ Behälter und Zubehör mit Wasser reinigen.
 - ▷ Oberteil mit feuchtem Tuch abwischen.
 - ▷ Behälter und Zubehör trocknen lassen.

9.2 Reparatur

⚠ GEFAHR!

- ▶ Nicht fachgerecht reparierte Sauger stellen eine Gefahr für den Benutzer dar.
- ▶ Reparaturen nur von Fachkräften, z. B. Kundendienst, ausführen lassen. Nur Original-Ersatzteile verwenden.

10 Selbsthilfe bei Störungen

HINWEIS

Funktionsstörungen sind nicht immer auf Defekte des Saugers zurückzuführen.

Störung	Mögliche Ursache	Behebung
Nachlassen der Saugleistung	Filter verschmutzt	Reinigen.
	Vlies-Filterbeutel voll	Wechseln.
	Behälter voll	Entleeren.
	Düse, Rohre oder Schlauch verstopft	Reinigen.
Sauger läuft nicht an	Netzstecker in Steckdose?	
	Netz spannungslos?	
	Netzkabel in Ordnung?	
	Deckel richtig geschlossen?	
	Wassersensor abgeschaltet?	
	Sauger im Bereitschaftsbetrieb >RA<?	Auf > < stellen (siehe „1 Anzeige- und Bedienelemente“).
Sauger läuft beim Einschalten des Werkzeugs im >RA<-Modus nicht an	Netzstecker des Werkzeugs in Gerätesteckdose ?	Netzstecker in Staubsauger-Steckdose stecken.
	Magnetventil der Druckluft-Einschaltautomatik* verschmutzt?	Druckluft-Einschaltautomatik* mit Alkohol durchspülen.
PE-Entleer- und Entsorgungsbeutel wird an die Filter angesaugt	Position Drehschieber falsch	Drehschieber auf Position ● stellen (siehe „5.4 PE-Entleer- und Entsorgungsbeutel einsetzen“).
Sauger der Klasse M oder H : bei eingesetztem Papierfilter Staub im Behälter	Position Drehschieber falsch	Drehschieber auf Position ▲ stellen (siehe „5.3 Vlies-Filterbeutel einsetzen“).

Keine weiteren Eingriffe vornehmen, sondern zentrale Kundendienstwerkstatt kontaktieren.

11 Originalzubehör

HINWEIS

Verwenden Sie Originalzubehör.

Artikel-Bezeichnung	Besonderheiten/Material	Bestellgröße (1 Satz)
Vlies-Filterbeutel FBV 25/35	für 30-l-Kunststoffbehälter, BGIA Klasse M zugelassen	5/10 Stück
Filterkassette FK 4300	Cellulosematerial, BGIA Klasse M zugelassen	2 Stück
Filterkassette FKP 4300	Polysterematerial, BGIA Klasse M zugelassen	2 Stück
Filterkassette FKP 4300 HEPA (H 14)	3-lagige Filterkassette, BGIA Klasse H zugelassen	2 Stück
Filterkassette FKPN 4300 Nano	Filterkassette mit Nano-Beschichtung	2 Stück
PE-Entleer- und Entsorgungsbeutel	nur für ISC-Sauger der Klasse M und H	5 Stück
PE-Entleer- und Entsorgungsbeutel ASBEST	nur für ISC-Sauger der Klasse H ASBEST	5 Stück

Weiteres Zubehör finden Sie in der Sonderzubehör-Liste, diese erhalten Sie auf Anfrage beim Starmix Service Team oder im Internet: www.starmix.de, E-Mail: info@starmix.de.

12 Technische Daten

Typ: IS		ISC L-1625 /1650	ISC M-1625	ISC H-1625	ISC H-1225 Asbest
Spannung	Volt	220-240 V~	220-240 V~	220-240 V~	220-240 V~
Frequenz	Hertz	50/60 Hz	50/60 Hz	50/60 Hz	50/60 Hz
Nennleistung	Watt	1400	1400	1400	1000
Max. Leistung	Watt	1600	1600	1600	1200
Luftstrom*	l/s	75	75	75	70
Unterdruck*	hPa/MG	280	280	280	265
Luftstrom**	l/s	45	45	45	40
Unterdruck**	hPa/SE	245	245	245	230
Schalldruck	dB(A)	69	69	69	69
Gewicht	kg	12,1 / 17,7	12,1	12,1	12,1
Abmessungen L x B x H	cm	45,7x40x54 / 58,7x47x64	53 x 40 x 56	53 x 40 x 56	53 x 40 x 56

* am Gebläse, ** am Schlauch

Anschlussleitung bei Saugern mit Steckdose: H05VV-F 3x1,5 / H07RN-F 3G 1,5

13 Prüfungen und Zulassungen

Elektrotechnische Prüfungen sind nach den Vorschriften der Unfallverhütungsvorschrift (BGV A3) und nach DIN VDE 0701 Teil 1 und Teil 3 durchzuführen. Diese Prüfungen sind gemäß DIN VDE 0702 in regelmäßigen Abständen und nach Instandsetzung oder Änderung erforderlich.

Die Sauger sind erfolgreich geprüft gemäß IEC/EN 60335-2-69.

HINWEIS

Altgeräte enthalten wertvolle Materialien, die zur Wiederaufarbeitung geeignet sind. **Sauger nicht dem normalen Hausmüll beifügen**, sondern über geeignete Sammelsysteme fachgerecht entsorgen, z. B. über Ihre kommunale Entsorgungsstelle.

EG-Konformitätserklärung

Hiermit erklären wir, dass die nachfolgend bezeichnete Maschine aufgrund ihrer Konzipierung und Bauart sowie in der von uns in Verkehr gebrachten Ausführung den einschlägigen grundlegenden Sicherheits- und Gesundheitsanforderungen der EG-Richtlinien entspricht. Bei einer nicht mit uns abgestimmten Änderung der Maschine verliert diese Erklärung ihre Gültigkeit.

Erzeugnis: Gewerblicher Sauger für Nass- und Trockeneinsatz

Typ: IS

Die Bauart der Geräte entspricht folgenden einschlägigen Bestimmungen: EC-Maschinenrichtlinie 2006/42/EG
EC-Richtlinie EMV 2014/30/EG
ROHS 2011/65/EU

EC-Maschinenrichtlinie 2006/42/EG inklusive Änderungen: DIN EN 60335-1 (VDE 0700-1):2012-10; EN 60335-1:2012
DIN EN 60335-1 Ber.1 (VDE 700-1 Ber.1):2014-04;
EN 60335-1:2012/AC:2014; EN 60335-1:2012/A11:2014
EN 60335-2-69:2012; DIN EN 62233 (VDE 0700-366 Ber.1):2009-04;
EN 62233 Ber.1:2008; DIN EN ISO 12100:2011-03;
EN ISO 12100:2010

EC-Richtlinie EMV 2014/30/EU: DIN EN 55014-1 (VDE 0875-14-1):2012-05;
EN 55014-1:2006 + A1:2009 + A2:2011
DIN EN 61000-3-2 (VDE 0838-2):2015-03; EN 61000-3-2:2014;
DIN EN 61000-3-3 (VDE 0838-3):2014-03; EN 61000-3-3:2013;
DIN EN 55014-2 (VDE 0875-14-2):2009;
EN 55014-2:1997 + A1:2001 + A2:2008
Anforderungen der Kategorie II

Das VDE Prüf- und Zertifizierungsinstitut GmbH (EU-Kenn-Nr. 03666),
Merianstr. 28, 63069 Offenbach, hat das Produkt geprüft und zertifiziert.

Bevollmächtigter für die Zusammenstellung der technischen Unterlagen:

ELECTROSTAR GmbH, Stuttgarter Straße 36, 73262 Reichenbach/Fils, Germany



Carsten Gresser
Head of Quality Assurance

01.08.2017

English

⚠ DANGER!

- ▶ Danger of suffocation
 - Keep packaging material such as plastic bags away from children.
- ▶ Never stand or sit upon the vacuum device.
- ▶ Particular caution is advised when ascending stairs. Pay attention to standing safely.
- ▶ Do not pull the suction hose and connection line over sharp edges, kink it or shut it.
- ▶ Always lay the suction hose and connection line so that nobody may trip over them.
- ▶ In case of any leakage of foam or liquid, immediately switch off the vacuum device.
- ▶ Always keep dry the inside of the lid.
- ▶ Do not start the vacuum device including its accessories if:
 - the vacuum device shows detectable damage (fissures/cracks);
 - the power connection line is defective or shows fissuring or ageing; or
 - any invisible defect is suspected (after a fall).
- ▶ Do not allow the rotating brushes to get into contact with the power connection line.

⚠ DANGER!

- ▶ Do not operate the vacuum device where there is danger of explosions.
- ▶ Keep away the vacuum device from inflammable gases and substances.

⚠ DANGER!

- ▶ Do not aspirate any combustible or explosive solvents, materials soaked in solvents, explosive dusts, liquids such as petrol, oil, alcohol, diluents or materials hotter than 60 °C (140 °F).
- ▶ Otherwise there will be danger of fire and explosions!

⚠ DANGER!

- ▶ Have repairs been made only by experts, e. g. the producer's service. Use original spare parts only.
- ▶ Improperly repaired devices pose a hazard for the user.

⚠ DANGER!

- ▶ Use the socket of the vacuum device only for the purposes defined in the instruction manual.
- ▶ In case of any inappropriate usage, improper operation or repair, the producer shall be exempt from liability.
- ▶ Do not use any damaged extension lines.
- ▶ If the connector line of the vacuum device has been damaged, it must be replaced with a special connector line which is available from the producer or their service.
- ▶ Electric brushes: Do not allow the rotating brushes to get into contact with the power connection line.
- ▶ The voltage on the type sign must correspond to the grid voltage.
- ▶ After every use and before any maintenance, switch off the vacuum device and pull the power plug.
- ▶ Pull on the plug only, not on the line.
- ▶ Never plug or pull the power plug with wet hands.
- ▶ The socket must be secured via a household fuse with a suitable current rating.
- ▶ Never open the vacuum device outdoors in rain or storm.
- ▶ Store the vacuum cleaner dry and indoors, protected from frost.

⚠ WARNING!

- ▶ IS AR, ISC AR, IS ARD and ISC ARD-vacuum devices are not suitable for aspiration/clearing of toxic dusts.
- ▶ Vacuum cleaner for dust class L suitable for up / exhausting of dry, non-flammable, hazardous dust with occupational exposure limit values (AGWS) > 1 mg/m³.
- ▶ Class M vacuum devices are suitable for aspiration/clearing of dry, non-combustible dusts, non-combustible liquids, wood dusts and hazardous dusts with workplace limit values of ≥ 0.1 mg/m³.
- ▶ Class H vacuum devices are suitable for aspiration/clearing of dry, non-combustible dusts, carcinogenic and pathogenic particles as well as non-combustible liquids, wood dusts and toxic dusts with workplace limit values of < 0.1 mg/m³.

⚠ WARNING!

- ▶ The machine may not be used by persons (including children) who have reduced physical, sensory or mental capabilities or who are inexperienced or lack the knowledge of how to use the machine.
- ▶ Children must be supervised to ensure that they do not play with the device.
- ▶ Do not point nozzle, tube or hose at people or animals.

⚠ WARNING!

- ▶ Use only the brushes supplied with the vacuum device or defined in the instruction manual. Use of any other brushes may pose a safety hazard.
- ▶ Clean and disinfect the vacuum device immediately after use to prevent microbial contamination due to long-term failure to clean it, especially when using the device in food-processing.
- ▶ Do not use any steam jets or high-pressure cleaners for cleaning.
- ▶ Acids, acetone and solvents may corrode parts of the vacuum device.
- ▶ Do not leave the device without supervision. In case of longer interruptions of work, pull the power plug.
- ▶ Do not clean filter cassettes with compressed air.

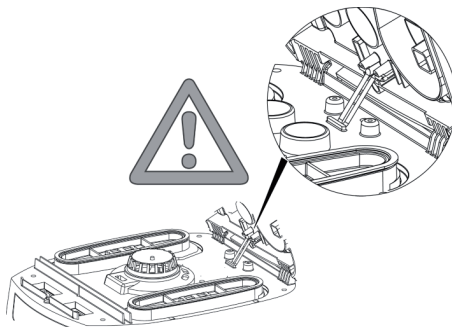
Read the operating manual carefully before starting to use the vacuum cleaner. It provides important instructions for the operation, safety, care and maintenance. Keep the operating manual in a safe place and, in case you sell the unit, hand it on to the next owner. The manufacturer reserves the right to carry out modifications to the design and equipment.

Any other work not covered by this operating manual must not be carried out.

This machine is intended for commercial use, for example, in hotels, schools, hospitals, factories, shops, offices and in the rental business.

Before use

- ▶ When unpacking, check that the delivery is complete and that there is no transport damage.
- ▶ Before using, the operators should be provided with information, instructions and training for the use of the vacuum cleaner and the substances that it is to be used for, including the safe procedure for the removal of the gathered material.



1 Indicator and operating elements

Select from the following functions and settings:

0	Vacuum cleaner is switched off	- Plug socket current-conducting
I	Vacuum cleaner is running	- Plug socket current-conducting - Automatic shaker function off
A	Ready mode for ON/OFF automatic mode	- Plug socket current-conducting - The vacuum cleaner is switched on and off via the connected electrical/compressed air tool* at the plug socket.
R	Filter cleaning function	- In this switch setting the vibrator is activated for approx. 10 sec. and then switches off again automatically.
RA	Ready mode for ON/OFF automatic mode	- Ready mode like >A< plus automatic filter cleaning.
	Automatic shaker function	- Filter cleaning is performed (switch setting RA) automatically during the next working break when the minimum volume flow level is reached.
	Fill level indicator *	- When the container is full and/or there is a blockage in the suction hose, the full indicator lights up. On the M and H vacuum cleaners, an acoustic signal is also emitted.
	Speed regulation *	- The suction performance can be regulated using the speed regulator.
	Setting the suction hose diameter *	- Determine the maximum negative pressure for automatic shaking.
(*depending on the equipment variant of your vacuum cleaner)		

2 Commissioning

2.1 Switching on and off

The plug socket on the vacuum cleaner will always be live when the mains plug is plugged in, irrespectively of the position of the switch.

⚠ CAUTION!

Electric tools and compressed air tools must be switched off when they are connected

NOTE

If the switch is in the >0< position, the plug socket on the vacuum cleaner can be use as an extension lead.

⚠ **Connection value:** Vacuum cleaner + connected unit, maximum 16 A.

- ▶ Insert the plug into socket

> 0 < Vacuum cleaner is switched off

> I < Vacuum cleaner switched on without shaker function

> A < Vacuum cleaner on standby
The vacuum cleaner only switches on when the tool is switched on.
After the tool is switched off, the vacuum cleaner runs on for approx. 10 sec to prevent any residue from collecting in the hose.

> R < Filter cleaning function

> RA < Ready mode like >A < plus automatic filter cleaning.

- ▶ Set the vacuum cleaner to the switch position >0<.
- ▶ Pull out the plug after you have finished.
- ▶ Fix the suction hose in the accessory storage location* on the back of the container for storage.
- ▶ The ends of the hose can be pushed into each other to prevent particles of dirt from coming out.

⚠ CAUTION!

Selector switch for minimum material flow (horn and light) on vacuum cleaners classes "M" and "H"

In the modes >A < and >RA < the following setting is made, depending on the diameter of the hose:

Inside diameter of the hose	Switch position
∅ 35 mm	70 m ³ /h
∅ 27 mm	41 m ³ /h
∅ 21 mm	25 m ³ /h

No speed regulation is carried out.

The vacuum cleaner always runs at max. speed.

- ▶ Push the plug of the vacuum cleaner into the plug socket.
- ▶ Set the desired operating mode on the switch.
 - ↳ The vacuum cleaner is ready for suction.
- ▶ After vacuum cleaning, set the switch to >0<.
- ↳ The vacuum cleaner is switched off.

- ▶ Pull the mains plug of the vacuum cleaner out of the plug socket.
- ▶ Secure the mains cable.
- ▶ Remove the electric/compressed air tool.

(* depending on the equipment variant)

3 Operating modes

- ▶ When using the grip handle you can adapt the suction performance by using the slider to control access of air into the hose.

3.1 Dry vacuum cleaning

You should only use the vacuum cleaner with a dry filter and appropriate accessories to prevent dust from accumulating and forming encrustations.

When using the vacuum cleaner to remove soot, cement, plaster, flour or similar dust we recommend using fleece filter bags. Always use filter bags in combination with folding filter cassettes.

NOTE

M, H and H Asbestos class vacuum cleaners should be preferably used as dry vacuum cleaners.

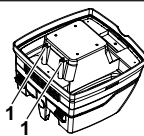
3.2 Wet vacuum cleaning

⚠ CAUTION!

Switch the vacuum cleaner off immediately if foam or liquid starts to come out.

- ▶ Empty the container and, if necessary, the folding filter cassette.

NOTE



Clean the water level sensors (1) regularly and examine for signs of damage.

- ▶ Vacuum cleaning without paper filter bags.
The folding filter cassettes are designed for wet vacuum cleaning.
The fitted sensor switches the motor off when the container is full. The handling of the vacuum cleaner can be compromised by a full container.
- ▶ Empty the vacuum cleaner (see "5 Emptying the container").

⚠ CAUTION!

If the vacuum cleaner is not switched off, the re-start protection unit remains operative. Only after switching off and re-starting is the vacuum cleaner ready for use again.

- ▷ Remove the suction hose from the liquid before emptying.
- ▷ After switching off, a small quantity of water can flow back out of the hose, as a result of the high suction level and the favourable flow condition in the container.
- ▷ If you use it as a dry vacuum cleaner, you must insert dry filters.

NOTE

If you change between dry and wet vacuum cleaning frequently, we recommend using a second set of filters, preferably polyester folding filter cassettes.

4 Cleaning the filter

The suction unit is fitted with an electro-magnetic filter cleaning device which can shake off any dust adhered to the folded filter cassettes.

4.1 Cleaning the filter

The vibration function (switch setting R or RA) should be activated at the latest when the volume flow display (warning lamp) lights up or when the warning signal sounds or when the suction output sinks.

4.2 Automatic cleaning

Filter cleaning is performed (switch setting RA) automatically during the next working break when the minimum volume flow level is reached.

5 Emptying the container

NOTE

Only permitted for dust with AGW's > 1mg/m³

Switch the vacuum cleaner off, pull the mains plug out.

- ▷ Open the latches.
- ▷ Remove the cover and suction hose from the container.
- ▷ Empty the container by pouring out.

5.1 Dispose of the fleece filter bag

- ▷ Pull the mains plug out.
- ▷ Fit mouth protection.
- ▷ Remove suction hose, close off the suction spigot with a plug*.
- ▷ Open the side latches, remove the top section.
- ▷ Carefully pull the flange off the suction spigot and close off the flange.
- ▷ Dispose of the vacuumed up material in accordance with legal requirements.

5.2 Dispose of the PE emptying and disposal bag

- ▷ PE emptying and disposal bag: Switch the vacuum cleaner on, shake the folding filter cassettes. Switch off the vacuum cleaner.
- ▷ Fit mouth protection.
- ▷ Remove suction hose, close off the suction spigot with a plug*.
- ▷ Open the side latches, remove the top section.

Before setting aside the top section, switch to >|< position, to draw up any floating dust which may exist.

- ▷ Close off the PE emptying and disposal bag carefully with the tape provided.
- ▷ Carefully pull the flange off the suction spigot and close it off
- ▷ Remove the PE emptying and disposal bag carefully from the container
- ▷ Dispose of the vacuumed up material in accordance with legal requirements.

5.3 Insert fleece filter bag

NOTE

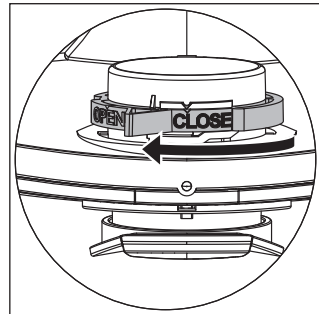
Only use fleece filter bags for dry vacuum cleaning.

- ▷ Slide the flange completely over the suction aperture.

NOTE

Operating the rotary slide

- ▷ Turn the red rotary slide inside to position CLOSE to the stop on the marker ▲ .



- ▷ Place the upper section on the container and close the side latches.

(* depending on the equipment variant)

5.4 Insert PE emptying and disposal bag*

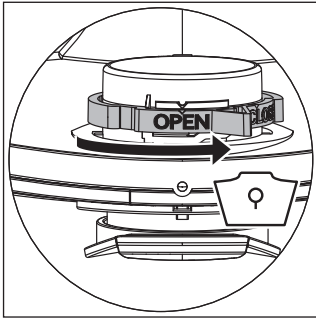
NOTE

Only the vacuum cleaners class **M** and **H** with special containers and rotary slider in the suction aperture of types IS/SC ARM, IS/SC ARH and IS/SC ARH-ASBEST are suitable for the use of PE Emptying and disposal bags.

NOTE

Operating the rotary slide

- ▷ Turn the red rotary slide inside to position OPEN to the stop on the marker ▲ .
- ▷ Slide the flange completely over the suction aperture and place the upper bag opening over the edge of the container.



- ▷ Place the upper section on the container and close the side latches.

(* depending on the equipment variant)

6 Changing the filter

6.1 Changing the folding filter

- ▷ Shake the folding filter cassettes before changing them.
- ▷ Turn the lock on the latch through 90° in a counter-clockwise direction with a coin or similar object and push the latch to the rear.
- ▷ Fold the hood up
- ▷ Immediately isolate the folding filter cassettes that you have removed in a dust-tight plastic bag and dispose of properly in accordance with the stipulations.
- ▷ Insert new folding filter cassettes.
- ▷ Lift the locking bracket up, fold the hood down and click in place with light pressure.

7 Changing the motor protection filter

NOTE

If the motor protection filter is contaminated this indicates defective filter cassettes.

- ▷ Replacing the folding filter cassettes.
- ▷ Replace the motor protection filter or wash the motor protection filter under flowing water, dry and re-insert..

8 Transport

- ▷ Insert the closing plug* of the vacuum cleaner into the suction aperture.
- ▷ The motor head must be securely fixed to the container (close the latches).
- ▷ Place the accessories in a suitable plastic bag and seal the plastic bag or place it in the tool storage compartment.
- ▷ Plug the ends of the suction hose into each other.
- ▷ Place the hose around the vacuum cleaner and clamp onto the handle.

9 Maintenance

NOTE

Switch the vacuum cleaner off and pull out the mains plug before any maintenance work.

For maintenance by the user, the vacuum cleaner must be

- dismantled,
- cleaned and
- maintained,

as far as possible without creating any danger to the maintenance personnel or other.

Precautionary measures

Suitable precautionary measures include

- Cleaning before dismantling,
- Provide local filtered positive ventilation where the vacuum cleaner is to be dismantled,
- Clean the maintenance area and
- suitable personal protection equipment.

Precautionary measures with vacuum cleaners class H and M

The outside of the vacuum cleaner should be cleaned and wiped down or should be treated with a sealing agent before being removed from the dangerous area. All parts of the vacuum cleaner must be considered to be contaminated when they are removed from the danger area and suitable handling must be used to prevent dust distribution.

Contaminated items

When carrying out maintenance or repair work, all contaminated items which have not been adequately cleaned must be disposed of. Such items must be disposed of in impermeable bags in accordance with the applicable regulations concerning the disposal of such waste.

Testing the effectiveness of the vacuum cleaner

NOTE: In addition, the effectiveness of the vacuum cleaner class **H** must be checked at least once a year.

There must be an adequate *air exchange rate L* in the room if the exhaust air returns to the room. Further information can be taken from your national regulations.

If the suction of the vacuum cleaner reduces and the cleaning procedure of the folding filter cassettes increases, the suction performance is not adequate (provided that the container is empty and the fleece filter bag has been replaced) then it is necessary to replace the folding filter cassettes.

9.1 Cleaning

NOTE

Acids, alkalis and solvents can corrode the vacuum cleaner parts.

- ▷ Clean the container and accessories with water.
- ▷ Wipe the top section with a damp cloth.
- ▷ Allow the container and accessories to dry.

9.2 Repair

⚠ DANGER!

- ▶ Inappropriately repaired vacuum cleaners present a danger to the operator.
- ▶ Have repairs carried out by specialists, e. g. customer service. Use only genuine spare parts.

10 First aid in the event of a fault

NOTE

Malfunctions cannot always be traced back to defects in the vacuum cleaner.

Fault	Possible cause	Remedy
Reduction in suction	Filter contaminated	Clean.
	fleece filter full	Change.
	Container full	Empty.
	Nozzle, pipes or hose blocked	Clean.
Vacuum cleaner will not start	Mains plug plugged in?	
	Mains power missing?	
	Mains cable OK?	
	Cover closed properly?	
	Water sensor switched off?	
	Vacuum cleaner in readiness for operation >RA<?	Set to >I< (see "1 Display and Operating Elements").
The vacuum cleaner does not start when the tool is switched on in the >RA< mode	Is the mains plug of the unit in the plug socket?	Put the mains plug in the vacuum cleaner plug socket
	Solenoid valve of compressed air automatic switch-on* contaminated?	Flush the compressed air automatic switch-on* with alcohol
PE emptying and disposal bag is sucked against the filter	Position of rotary slider incorrect	Set rotary slider to ● position (see "5.4 Inserting PE emptying and disposal bag").
Vacuum cleaner classes M or H : with inserted paper filter dust in filter	Position of rotary slider incorrect	Set rotary slider to ▲ position (see "5.3 Inserting fleece filter bag").

Do not take any other action and contact the central customer service workshop.

11 Genuine accessories

NOTE

Use genuine accessories.

Article designation	Properties/material	Order quantity (1 set)
fleece filter bag FBV 25/35	for 30 litre plastic container, BGIA class M approved	5/10 Pieces
Filter cassette FK 4300	Cellulose material, BGIA class M approved	2 Pieces
Filter cassette FKP 4300	Polyester material, BGIA class M approved	2 Pieces
Filter cassette FKP 4300 HEPA (H 14)	3 layer filter cassette, BGIA class H approved	2 Pieces
Filter cassette FKPN 4300 Nano	Filterkassette with nano coating	2 Pieces
PE emptying and disposal bag	only for ISC vacuum cleaners class M and H	5 Pieces
PE emptying and disposal bag ASBESTOS	only for ISC vacuum cleaner H ASBESTOS	5 Pieces

Additional accessories can be found in the special accessory list which can be obtained on request from the Starmix Service Team on the internet: www.starmix.de, E-Mail: info@starmix.de.

12 Technical Data

Type: IS		ISC L-1625 /1650	ISC M-1625	ISC H-1625	ISC H-1225 Asbest
Voltage	Volt	220-240 V~	220-240 V~	220-240 V~	220-240 V~
Frequency	Hertz	50/60 Hz	50/60 Hz	50/60 Hz	50/60 Hz
Rated power	Watt	1400	1400	1400	1000
Max. power	Watt	1600	1600	1600	1200
Air flow*	l/s	75	75	75	70
Negative pressure*	hPa/MG	280	280	280	265
Air flow**	l/s	45	45	45	40
Negative pressure**	hPa/SE	245	245	245	230
Noise level	dB(A)	69	69	69	69
Weight	kg	12,1 / 17,7	12,1	12,1	12,1
Dimensions (l x w x h)	cm	45,7x40x54 / 58,7x47x64	53 x 40 x 56	53 x 40 x 56	53 x 40 x 56

* at the fan

** at the hose

*** incl. push handle

Max. power on vacuum cleaners with plug socket: 2000 W

Mains connection cable on vacuum cleaners with plug socket: H05RR-F 3 x 1,5

Mains connection cable on ASBESTOS vacuum cleaners with plug socket: H07RR-F 3 x 1,5

13 Tests and approvals

Electro-technical tests must be carried out in accordance with the accident prevention regulations (BGV A3) and in accordance with DIN VDE 0701 Part 1 and Part 3. These tests are required in accordance with DIN VDE 0702 at regular intervals and after repair or modification.

The vacuum cleaners are successfully tested in accordance with IEC/EN 60335-2-69.

NOTE

Old equipment contains valuable materials which are designed for re-processing. **The vacuum cleaners must not be thrown away in the normal household waste**, but should be disposed of at a suitable proper collection system, e. g. via your communal disposal location.

Declaration of conformity

We hereby declare that the machine described below complies with the relevant basic safety and health requirements of the EC Directives, both in its basic design and construction as well as in the version put into circulation by us. This declaration shall cease to be valid if the machine is modified without our prior approval.

Product: Vacuum cleaner for wet and dry operation
Type: IS

The design of the appliance corresponds to the following pertinent regulations: EC Machinery Directive 2006/42/EU
EC Directive EMC 2014/30/EC
ROHS 2011/65/EU

EC Machinery Directive 2006/42/EU including amendments: DIN EN 60335-1 (VDE 0700-1):2012-10; EN 60335-1:2012
DIN EN 60335-1 Ber.1 (VDE 700-1 Ber.1):2014-04;
EN 60335-1:2012/AC:2014; EN 60335-1:2012/A11:2014
EN 60335-2-69:2012; DIN EN 62233 (VDE 0700-366 Ber.1):2009-04;
EN 62233 Ber.1:2008; DIN EN ISO 12100:2011-03;
EN ISO 12100:2010

EC Directive EMC 2014/30/EC: DIN EN 55014-1 (VDE 0875-14-1):2012-05;
EN 55014-1:2006 + A1:2009 + A2:2011
DIN EN 61000-3-2 (VDE 0838-2):2015-03; EN 61000-3-2:2014;
DIN EN 61000-3-3 (VDE 0838-3):2014-03; EN 61000-3-3:2013;
DIN EN 55014-2 (VDE 0875-14-2):2009;
EN 55014-2:1997 + A1:2001 + A2:2008
Category II requirements

The following institute has tested and certified the product:
VDE Prüf- und Zertifizierungsinstitut GmbH (EU-Kenn-Nr. 03666), Merianstr. 28,
63069 Offenbach

Authorized documentation representative: ELECTROSTAR GmbH, Stuttgarter Straße 36, 73262 Reichenbach/Fils, Germany



Carsten Gresser
Head of Quality Assurance

01.08.2017

Français

⚠ DANGER !

- ▶ Risque d'asphyxie
 - Tenir le matériel d'emballage, tel que le sachet plastique, à l'écart des enfants.
- ▶ Ne jamais monter sur l'aspirateur ni s'asseoir dessus.
- ▶ Procéder avec extrême précaution lors de l'aspiration d'escaliers. Veiller à garantir un maintien fiable.
- ▶ Ne pas poser le câble d'alimentation ni le flexible d'aspiration au-dessus de bords tranchants, ne pas les plier ni les coincer.
- ▶ Toujours poser le câble d'alimentation et le flexible d'aspiration de manière à éviter des points de trébuchement.
- ▶ Immédiatement mettre l'aspirateur hors marche si de la mousse ou du liquide s'échappent de l'appareil.
- ▶ Veiller à ce que l'intérieur du couvercle soit toujours sec.
- ▶ **Ne pas** mettre l'aspirateur, y inclus accessoires, en service si :
 - l'aspirateur possède des dégâts visibles (fissures/ruptures),
 - le câble d'alimentation est défectueux ou qu'il est fissuré ou possède des traces d'usure,
 - un défaut invisible est soupçonné (après une chute par exemple).
- ▶ Garantir que des brosses électriques rotatives n'entrent pas en contact avec le câble d'alimentation.

⚠ DANGER !

- ▶ Ne jamais exploiter l'aspirateur dans des pièces à risque d'explosion.
- ▶ Maintenir l'aspirateur à l'écart de gaz et de substances inflammables.

⚠ DANGER !

- ▶ Ne jamais aspirer des solvants combustibles ou explosifs, des biens imbibés de solvant, des poussières explosibles, des liquides tels que de l'essence, de l'huile, de l'alcool, du diluant ou des matières plus chaudes que 60 °C.
- ▶ Risque d'explosion et d'incendie si ces conditions ne sont pas respectées !

⚠ DANGER !

- ▶ Ne faire exécuter des travaux de réparation que par du personnel spécialisé, tel que par exemple le service après-vente. N'utiliser que des pièces de rechange d'origine.
- ▶ Des appareils réparés de manière incompétente présentent des dangers pour l'utilisateur.

⚠ DANGER !

- ▶ Utiliser la prise figurant sur l'aspirateur uniquement aux fins déterminées dans les instructions de service.
- ▶ Le fabricant décline toute responsabilité pour d'éventuels dégâts résultant de changement d'affectation, de maniement incorrect ou de réparation incompétente.
- ▶ Ne jamais utiliser des rallonges endommagées.
- ▶ Si le câble d'alimentation de l'aspirateur est endommagé, il doit être remplacé par un câble d'alimentation particulier disponible chez le fabricant ou son service après-ventes.
- ▶ Dans le cas de brosses électriques, garantir que les brosses rotatives n'entrent pas en contact avec le câble d'alimentation.
- ▶ La tension sur la plaque signalétique doit concorder avec la tension du réseau.
- ▶ Mettre l'aspirateur hors marche et débrancher la fiche secteur après chaque utilisation et avant chaque maintenance.
- ▶ Toujours tirer sur la fiche secteur et jamais sur le câble d'alimentation.
- ▶ Ne jamais brancher ni débrancher la fiche secteur avec des mains humides.
- ▶ L'alimentation en courant doit être protégée au moyen d'un fusible à intensité de courant appropriée.
- ▶ Ne jamais ouvrir l'aspirateur à l'air libre en cas de pluie ou d'orage.
- ▶ L'aspirateur doit être entreposé sec et protégé contre le gel en intérieur.

⚠ AVERTISSEMENT !

- ▶ Les aspirateurs IS AR, ISC AR, IS ARD et ISC ARD **ne sont pas** appropriés pour l'aspiration de poussières présentant des risques pour la santé.
- ▶ Les aspirateurs de catégorie L sont appropriés pour aspirer des poussières sèches, incombustibles et dangereuses pour la santé présentant des valeurs limites pour poste de travail > 1 mg/m³.
- ▶ Les aspirateurs de la catégorie **M** sont appropriés pour l'aspiration de poussières sèches, non combustibles, de liquides, poussières de bois non combustibles et de poussières dangereuses avec des valeurs limites $\geq 0,1$ mg/m³.
- ▶ Les aspirateurs de la catégorie **H** sont appropriés pour l'aspiration de poussières sèches, non combustibles, de particules cancérigènes et pathogènes, ainsi que de liquides, de poussières de bois non combustibles et de poussières dangereuses avec des valeurs limites < 0,1 mg/m³.

⚠ AVERTISSEMENT !

- ▶ Cet appareil ne doit pas être utilisé par des personnes (y compris des enfants) avec des capacités physiques, sensorielles ou mentales déficientes ou un manque d'expérience ou de connaissances.
- ▶ Les enfants doivent être surveillés afin de s'assurer qu'ils ne jouent pas avec l'appareil.
- ▶ Ne jamais diriger la buse, le flexible ou le tube sur des personnes ou des animaux.

⚠ AVERTISSEMENT !

- ▶ Utiliser uniquement les brosses montées sur l'aspirateur ou celles déterminées dans les instructions de service. L'utilisation d'autres brosses risque d'entraver la sécurité.
- ▶ Immédiatement nettoyer et désinfecter l'aspirateur après l'utilisation afin d'éviter tous risques de contamination microbienne suite à la non réalisation de travaux de nettoyage sur un long terme, tout particulièrement lors de l'utilisation dans des entreprises de transformation alimentaire.
- ▶ Ne jamais utiliser d'appareils à jet vapeur ni de nettoyeurs haute pression pour le nettoyage.
- ▶ Les acides, l'acétone et les solvants risquent d'attaquer des pièces de l'aspirateur.
- ▶ Ne jamais laisser l'appareil sans surveillance. Toujours débrancher la fiche secteur en cas de non-utilisation pendant une durée plus longue.
- ▶ Ne pas nettoyer les cassettes à filtre à l'air comprimé.

Lire minutieusement les instructions de service avant la mise en service de l'aspirateur. Elles fournissent d'importantes instructions sur le maniement, la sécurité ainsi que sur la maintenance et l'entretien. Ranger les instructions de service à un endroit sûr et les remettre au propriétaire suivant en cas de vente.

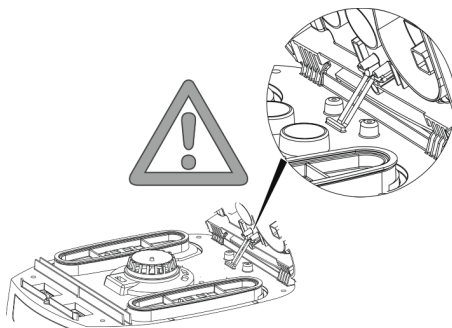
Le fabricant se réserve le droit de modifier la construction et l'équipement.

Il est interdit d'effectuer d'autres travaux que ceux décrits dans ces instructions de service.

Cet appareil est prévu pour un usage commercial, par exemple pour une utilisation dans des hôtels, écoles, hôpitaux, usines, magasins, bureaux ou locations.

Avant l'utilisation

- ▶ Lors du déballage, vérifier l'intégralité et l'absence d'avarie de transport.
- ▶ Les utilisateurs doivent, avant l'utilisation, obtenir les informations, les instructions et les formations concernant l'utilisation de l'aspirateur et des substances pour lesquelles il doit être utilisé, y compris le procédé fiable pour l'élimination du matériel aspiré.



1 Éléments d'affichage et de commande

Sélectionner les fonctions et les réglages suivants :

0	Aspirateur hors marche	- Prise conductrice de tension
I	Aspirateur en marche	- Prise conductrice de tension - Fonction de vibration automatique désactivée
A	Disponibilité pour l'automatisme de mise en/hors marche	- Prise conductrice de tension - L'aspirateur est mis en marche et hors marche par le biais de l'outil électrique/à air comprimé raccordé à la prise.
R	Fonction de nettoyage du filtre	- Dans cette position, le secoueur est mis en marche pendant env. 10 s et se met ensuite automatiquement hors service.
RA	Disponibilité pour l'automatisme de mise en/hors marche	- Mode de disponibilité comme >A< plus nettoyage automatique du filtre.
	Fonction de vibration automatique	- Ce nettoyage de filtre s'effectue automatiquement lorsque le flux volumique minimal réglé est atteint au cours de la prochaine pause de travail (position de l'interrupteur RA).
	Indicateur de niveau de remplissage *	- L'indicateur de niveau de remplissage s'allume lorsque la cuve est pleine et/ - ou que le flexible d'aspiration est obstruée. Un signal acoustique retentit en supplément sur des aspirateurs des catégories M et H.
	Indicateur de niveau de remplissage *	- La puissance d'aspiration peut être réglée en continu au moyen du régulateur du nombre de tours.
	Réglage du diamètre du flexible d'aspiration *	- Déterminer les valeurs maximales de dépression pour la vibration automatique.
(*selon la variante d'équipement de l'aspirateur)		

2 Mise en service

2.1 Mise en marche et hors marche

Lorsque la fiche secteur est branchée, la prise sur l'aspirateur est toujours sous tension, peu importe la position de l'interrupteur.

⚠ PRUDENCE !

L'outil électrique resp. l'outil à air comprimé doivent être hors marche lors du raccordement

REMARQUE

Lorsque l'interrupteur est positionné sur >0<, la prise sur l'aspirateur peut être utilisée comme rallonge.

⚠ **Puissance raccordée** : Aspirateur + outil raccordé, au maximum 16 A.

- ▶ Brancher la fiche dans la prise

>0<	Aspirateur hors marche
> <	Aspirateur en marche sans fonction de vibration
>A<	Aspirateur en mode de veille L'aspirateur se met automatiquement en marche uniquement lors de la mise en marche de l'outil. Après la mise hors marche de l'outil, l'aspirateur continue encore à fonctionner pendant env. 10 secondes ; ceci permet d'éviter qu'une quantité résiduelle reste dans le flexible.

>R<	Fonction de nettoyage du filtre
>RA<	Mode de disponibilité comme >A< plus nettoyage automatique du filtre.

- ▶ Commuter l'interrupteur sur l'aspirateur en position >0<.
- ▶ Débrancher la fiche secteur à la fin.
- ▶ Pour ranger le tube d'aspiration, le fixer sur l'aspirateur en l'enfichant dans le porte-accessoires* prévu à ce but et figurant au dos de la cuve.
- ▶ Les extrémités du flexible peuvent être rassemblées afin d'éviter l'évacuation de particules de poussières.

⚠ PRUDENCE !

Présélecteur pour signal de débit volumétrique minimal (klaxon et lampe) pour aspirateurs des catégories « M » et « H »

Le réglage indiqué ci-dessous est effectué en mode >A< et >RA< en fonction du diamètre du flexible :

Diamètre intérieur du flexible	Position de l'interrupteur
∅ 35 mm	70 m ³ /h
∅ 27 mm	41 m ³ /h
∅ 21 mm	25 m ³ /h

Une régulation du nombre de tours n'est pas effectuée.

L'aspirateur fonctionne toujours à un nombre de tours maximal.

- ▶ Brancher la fiche secteur de l'aspirateur dans la prise.
- ▶ Réglez le mode de fonctionnement souhaité sur le commutateur.
 - ↳ L'aspirateur est prêt au fonctionnement.
- ▶ A la fin de l'aspiration, commuter l'interrupteur sur >0<.

↳ L'aspirateur est hors marche.

- ▶ Débrancher la fiche secteur de l'aspirateur de la prise.
- ▶ Ranger le câble d'alimentation.
- ▶ Retirer l'outil électrique/à air comprimé.

(* selon la variante d'équipement)

3 Modes de service

- ▶ Si le tube-poignée est utilisé, la puissance d'aspiration peut être adaptée avec la valve d'air secondaire.

3.1 Aspiration de solides

Aspirer uniquement avec un filtre, un aspirateur et des accessoires secs afin d'éviter que les poussières restent collées et ne s'incrustent.

Pour l'aspiration de suie, ciment, farine ou poussières semblables, nous recommandons l'utilisation d'un sac filtre non tissé. Toujours utiliser un sac filtre non tissé en combinaison avec des cassettes à filtre plissé.

REMARQUE

Les aspirateurs des catégories M, H et H Amiante doivent de préférence être utilisés comme aspirateurs poussières.

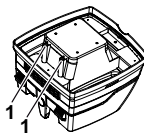
3.2 Aspiration de liquides

⚠ AVERTISSEMENT !

Immédiatement mettre l'aspirateur hors marche si de la mousse ou du liquide s'échappent de l'appareil.

- ▶ Vider la cuve et le cas échéant, la cassette à filtre plissé.

REMARQUE



Nettoyer régulièrement les capteurs de niveau d'eau (1) et les examiner pour constater d'éventuels signes d'endommagement.

- ▶ Aspirer sans cas filtre non tissé. Les cassettes filtrantes à ailettes ne sont pas appropriées pour aspirer des matières humides. Le capteur intégré arrête le moteur lorsque le récipient est rempli. L'utilisation de l'aspirateur peut être entravée par un récipient plein.
- ▶ Vider l'aspirateur (voir « 5 Vidange de l'aspirateur »).

⚠ PRUDENCE !

Si l'aspirateur n'est pas mis hors marche, la protection contre la remise en marche continue à rester efficace. L'aspirateur est de nouveau prêt au fonctionnement après la mise hors marche et la remise en marche.

- ▶ Avant la vidange, tout d'abord sortir le flexible d'aspiration du liquide.

- ▷ Suite à une performance élevée d'aspiration et à une forme aérodynamique de la cuve, un peu d'eau peut ressortir du flexible après la mise hors marche.
- ▷ Pour une aspiration de solides par la suite, utiliser des filtres secs.

REMARQUE

En cas d'alternances fréquentes entre l'aspiration de solides et de liquides, nous recommandons l'utilisation d'un deuxième élément filtrant, de préférence des cassettes à filtre plissé en polyester.

4 Nettoyage du filtre

Les aspirateurs sont équipés d'un dispositif de nettoyage de filtre électromagnétique permettant d'évacuer la poussière qui adhère aux cassettes filtrantes à plis par secouage.

4.1 Nettoyage manuel

Le secouage (position de l'interrupteur R ou RA) devrait être au plus tard actionné lorsque l'affichage du flux volumique (lampe témoin) s'allume ou lorsque la tonalité d'avertissement se fait entendre ou lorsque la puissance d'aspiration baisse.

4.2 Nettoyage automatique (secouage automatique)

Ce nettoyage de filtre s'effectue automatiquement lorsque le flux volumique minimal réglé est atteint au cours de la prochaine pause de travail (position de l'interrupteur RA).

5 Vidange de la cuve

REMARQUE

Uniquement admissible pour des poussières avec des valeurs limites > 1 mg/m³.

Mettre l'aspirateur hors marche, débrancher la fiche secteur.

- ▷ Ouvrir les fermetures.
- ▷ Retirer le couvercle et le flexible d'aspiration de la cuve.
- ▷ Renverser la cuve pour la vider.

5.1 Éliminer le sac filtre non tissé

- ▷ Débrancher la fiche secteur.
- ▷ Porter un masque.
- ▷ Retirer le flexible d'aspiration, fermer la tubulure d'aspiration avec un bouchon*.
- ▷ Ouvrir les fermetures latérales, retirer la partie supérieure.
- ▷ Tirer prudemment la bride de la tubulure d'aspiration et fermer la bride.
- ▷ Éliminer les matières aspirées de manière conforme aux stipulations légales.

5.2 Élimination du sac PE de vidange et d'élimination

- ▷ Sac PE de vidange et d'élimination : mettre l'aspirateur en marche, nettoyer les cassettes à filtre plissé par vibration. Mettre l'aspirateur hors marche.

- ▷ Porter un masque.
- ▷ Retirer le flexible d'aspiration, fermer la tubulure d'aspiration avec un bouchon*.
- ▷ Ouvrir les fermetures latérales, retirer la partie supérieure. Commuter l'interrupteur en position >I< avant de déposer la partie supérieure afin d'aspirer d'éventuelles particules en suspension tombant.
- ▷ Fermer prudemment le sac PE de vidange et d'élimination avec la bande de protection fournie en annexe.
- ▷ Retirer prudemment la bride de la tubulure d'aspiration et la fermer.
- ▷ Sortir prudemment le sac PE de vidange et d'élimination de la cuve.
- ▷ Éliminer les matières aspirées de manière conforme aux stipulations légales.

5.3 Mise en place du sac filtre non tissé

REMARQUE

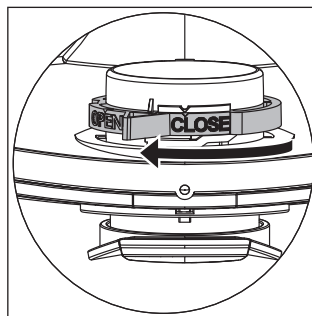
Utilisez le sac filtre non tissé uniquement pour aspirer à sec.

- ▷ Pousser la bride complètement au-dessus de l'orifice d'aspiration.

REMARQUE

Utilisation de la glissière rotative

- ▷ Tournez la glissière rotative rouge à l'intérieur pour positionner CLOSE sur la butée du repère ▲.



- ▷ Placer la partie supérieure sur la cuve et fermer les fermetures latérales.

(* selon la variante d'équipement)

5.4 Mise en place du sac PE de vidange et d'élimination*

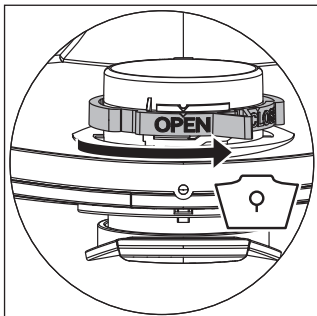
REMARQUE

Uniquement les aspirateurs des catégories **M** et **H** avec cuve spéciale et régulateur rotatif du type IS/ISC ARM, IS/ISC ARH et IS/ISC ARH-ASBEST dans l'orifice d'aspiration sont appropriés pour l'utilisation de sacs PE de vidange et d'élimination.

REMARQUE

Utilisation de la glissière rotative

- ▷ Tournez la glissière rotative rouge à l'intérieur pour positionner OPEN sur la butée du repère ▲ .
- ▷ Pousser la bride complètement au-dessus de la tubulure d'aspiration, poser l'ouverture supérieure du sac au-dessus du bord de la cuve.



- ▷ Placer la partie supérieure sur la cuve et fermer les fermetures latérales.

(* selon la variante d'équipement)

6 Remplacement du filtre

6.1 Remplacement du filtre plissé

- ▷ Nettoyer les cassettes à filtre plissé par vibration avant de remplacer le filtre.
- ▷ Tourner la fermeture sur le verrou de 90° contre le sens horaire en utilisant une pièce ou autre objet semblable et pousser le verrou vers l'arrière.
- ▷ Relever le capot
- ▷ Après avoir retiré les cassettes à filtre plissé, immédiatement les renfermer dans un sac plastique étanche aux poussières et les éliminer conformément aux stipulations.
- ▷ Mettre en place de nouvelles cassettes à filtre plissé.
- ▷ Relever l'étrier de verrouillage, rabattre le capot et le bloquer en appuyant légèrement dessus.

7 Remplacement du filtre de la protection-moteur

REMARQUE

Un filtre de protection-moteur encrassé signale que les cassettes à filtre sont défectueuses.

- ▷ Remplacer les cassettes à filtre plissé.
- ▷ Remplacer le filtre de protection-moteur resp. nettoyer le filtre de protection-moteur sous l'eau courante, le sécher et le remettre en place.

8 Transport

- ▷ Enfiler le bouchon d'obturation* de l'aspirateur dans l'orifice d'aspiration.
- ▷ La tête du moteur doit être reliée de manière fiable avec la cuve (fermer les fermetures).
- ▷ Placer les accessoires dans des sacs plastiques appropriés et fermer les sacs plastiques resp. les placer dans le porte-accessoires.
- ▷ Rassembler la fin du flexible d'aspiration et le début du flexible d'aspiration.
- ▷ Poser le flexible autour de l'aspirateur et le coincer sur la poignée.

9 Maintenance

REMARQUE

Toujours mettre l'aspirateur hors marche et débrancher la fiche secteur avant d'effectuer des travaux de maintenance.

Pour des travaux de maintenance effectués par l'utilisateur, l'aspirateur doit être

- désassemblé,
- nettoyé et
- entretenu,

dans la mesure du possible, sans pour autant présenter des risques pour le personnel de maintenance et d'autres personnes.

Mesures de précaution

Des mesures de précaution appropriées comprennent

- le nettoyage avant le démontage,
- des mesures préventives pour une ventilation forcée filtrée locale là où l'aspirateur est démonté,
- le nettoyage de la zone de maintenance et
- un équipement de protection individuelle approprié.

Mesures de précautions pour aspirateurs des catégories H et M

La partie extérieure de l'aspirateur doit être nettoyée en aspirant les poussières et en l'essuyant avec un chiffon ou bien elle doit être traitée avec du mastic, avant de les sortir de la zone dangereuse. Toutes les pièces des aspirateurs doivent être considérées comme encrassées lorsqu'elles sont sorties de la zone dangereuse et des actions appropriées doivent être réalisées pour éviter une répartition des poussières.

Objets encrassés

Lors de l'exécution de travaux de maintenance ou de réparation, tous les objets encrassés n'ayant pas pu être suffisamment nettoyés, doivent être éliminés. Pour éliminer de tels objets, ils doivent être placés dans des sacs imperméables, en accord avec les stipulations en vigueur pour l'élimination de tels déchets.

Tester l'efficacité de l'aspirateur

REMARQUE : pour des aspirateurs de la catégorie H, l'efficacité de l'aspirateur doit être contrôlée en supplément au moins une fois par an.

Le *taux de renouvellement d'air L* dans la pièce doit être suffisant si l'évacuation de l'air retourne dans la pièce. Pour d'autres remarques, se référer aux stipulations nationales respectives.

Si la puissance d'aspiration de l'aspirateur diminue et qu'elle n'augmente plus, même après avoir nettoyé les cassettes à filtre plissé (à condition que la cuve soit vidée et que le sac filtre non tissé ait été remplacé), il est nécessaire de remplacer les cassettes à filtre plissé.

9.1 Nettoyage

REMARQUE

Les acides, l'acétone et les solvants risquent d'attaquer des pièces de l'aspirateur.

- ▷ Nettoyer la cuve et les accessoires à l'eau.
- ▷ Essuyer la partie supérieure avec un chiffon humide.
- ▷ Laisser sécher la cuve et les accessoires.

9.2 Réparation

⚠ DANGER !

- ▶ Des aspirateurs réparés de manière incompétente présentent des dangers pour l'utilisateur.
- ▶ Ne faire exécuter des travaux de réparation que par du personnel spécialisé, tel que par exemple le service après-vente. N'utiliser que des pièces de rechange d'origine.

10 Interventions personnelles en cas d'erreurs

REMARQUE		
Des dysfonctionnements ne sont pas toujours dus à des défauts de l'aspirateur.		
Erreur	Eventuelle cause	Elimination
Réduction de la performance d'aspiration	Filtre encrassé	Nettoyer
	Sac filtre non tissé plein	Remplacer
	Cuve pleine	Vider
	Buse, tubes ou flexible colmatés	Nettoyer
Aspirateur ne démarre pas	Fiche secteur est-elle enfichée dans la prise ?	
	Réseau est-il sans tension ?	
	Câble d'alimentation est-il en bon état ?	
	Couvercle est-il fermé correctement ?	
	Capteur de niveau est-il désactivé ?	
	Aspirateur est-il en mode de veille >RA< ?	commuter l'interrupteur sur > < (voir « 1 Eléments d'affichage et de commande »).
Aspirateur ne démarre pas en mode >RA< à la mise en marche de l'outil	Fiche secteur de l'outil est-il enfiché dans la prise de l'appareil ?	Enficher la fiche secteur dans la prise de l'aspirateur
	Electrovanne du dispositif automatique de mise en marche d'air comprimé* est-elle encrassée ?	Rincer le dispositif automatique de mise en marche d'air comprimé* à l'alcool
Sac PE de vidange et d'élimination est aspiré contre les filtres	Mauvaise position du régulateur rotatif	commuter le régulateur rotatif en position ● (voir « 5.4 Mise en place du sac PE de vidange et d'élimination »).
Aspirateurs des catégories M ou H : avec filtre en papier mis en place, poussières dans la cuve	Mauvaise position du régulateur rotatif	commuter le régulateur rotatif en position ▲ (voir « 5.3 Mise en place du sac filtre non tissé »).

N'effectuer aucune autre action, mais plutôt contacter l'atelier central du service après-vente.

11 Accessoires d'origine

REMARQUE		
Utiliser uniquement des accessoires d'origine.		
Désignation de l'article	Particularités/matériau	Unité d'emballage (1 lot)
Sac filtre non tissé plein FBV 25/35	Pour cuve plastique de 30 l, homologué BGIA catégorie M	5/10 unités
Cassette à filtre FK 4300	Cellulose, homologué BGIA catégorie M	2 unités
Cassette à filtre FKP 4300	Polyester, homologué BGIA catégorie M	2 unités
Cassette à filtre FKP 4300 HEPA (H 14)	Cassette à filtre à 3 couches, homologué BGIA catégorie H	2 unités
Cassette à filtre FKPN 4300 Nano	Cassette à filtre avec revêtement nano	2 unités
Sac PE de vidange et d'élimination	Uniquement pour aspirateurs ISC des catégories M et H	5 unités
Sac PE de vidange et d'élimination AMIANTE	Uniquement pour aspirateurs ISC de la catégorie H AMIANTE	5 unités

D'autres accessoires sont indiqués dans la liste d'accessoires spéciaux disponible sur demande auprès de l'équipe de service après-vente Starmix ou sur Internet : www.starmix.de, E-Mail: info@starmix.de.

12 Caractéristiques techniques

Type: IS		ISC L-1625 /1650	ISC M-1625	ISC H-1625	ISC H-1225 Asbest
Tension	Volt	220-240 V~	220-240 V~	220-240 V~	220-240 V~
Fréquence	Hertz	50/60 Hz	50/60 Hz	50/60 Hz	50/60 Hz
Puissance nominale	Watt	1400	1400	1400	1000
Puissance maxi	Watt	1600	1600	1600	1200
Flux d'air*	l/s	75	75	75	70
Dépression*	hPa/MG	280	280	280	265
Flux d'air**	l/s	45	45	45	40
Dépression**	hPa/SE	245	245	245	230
Pression acoustique	dB(A)	69	69	69	69
Poids	kg	12,1 / 17,7	12,1	12,1	12,1
Dimensions l x l x h	cm	45,7x40x54 / 58,7x47x64	53 x 40 x 56	53 x 40 x 56	53 x 40 x 56

* Au ventilateur

** au tuyau

*** poignée de poussée comprise

Puissance maximale sur les aspirateurs avec prise d'alimentation : 2 000 W

Câble de connexion secteur sur les aspirateurs avec prise d'alimentation : H05RRR-F 3 x 1,5

Câble de connexion secteur sur les aspirateurs AMIANTE avec prise d'alimentation : H07RR-F 3 x 1,5

13 Contrôles et homologations

Des contrôles électrotechniques doivent être exécutés conformément aux prescriptions de prévention des accidents (BGV A3) et à la norme DIN VDE 0701 partie 1 et partie 3. Ces contrôles sont nécessaires, conformément à la norme DIN VDE 0702, à intervalles réguliers et après une remise en état ou des modifications.

Les aspirateurs ont été soumis avec succès au contrôle conformément à IEC/EN 60335-2-69.

REMARQUE

Les appareils usés contiennent des matériaux précieux appropriés pour le recyclage. **Ne pas jeter les aspirateurs aux ordures ménagères habituelles**, plutôt les éliminer de manière compétent par le biais de systèmes de collecte appropriés, par exemple par le poste de récupération communal.

Déclaration de conformité CE

Nous certifions par la présente que la machine spécifiée ci-après répond de par sa conception et son type de construction ainsi que de par la version que nous avons mise sur le marché aux prescriptions fondamentales stipulées en matière de sécurité et d'hygiène par les directives européennes en vigueur. Toute modification apportée à la machine sans notre accord rend cette déclaration invalide.

Produit :	Aspirateur pour aspiration de liquides et de poussières
Type :	IS
La conception de l'appareil correspond aux réglementations applicables suivantes :	Directive relative aux machines UE 2006/42/UE Directive UE EMC 2014/30/UE La directive ROHS 2011/65/UE
Directive relative aux machines UE 2006/42/UE y compris ses amendements :	DIN EN 60335-1 (VDE 0700-1):2012-10; EN 60335-1:2012 DIN EN 60335-1 Ber.1 (VDE 700-1 Ber.1):2014-04; EN 60335-1:2012/AC:2014; EN 60335-1:2012/A11:2014 EN 60335-2-69:2012; DIN EN 62233 (VDE 0700-366 Ber.1):2009-04; EN 62233 Ber.1:2008; DIN EN ISO 12100:2011-03; EN ISO 12100:2010
Directive UE EMC 2014/30/UE :	DIN EN 55014-1 (VDE 0875-14-1):2012-05; EN 55014-1:2006 + A1:2009 + A2:2011 DIN EN 61000-3-2 (VDE 0838-2):2015-03; EN 61000-3-2:2014; DIN EN 61000-3-3 (VDE 0838-3):2014-03; EN 61000-3-3:2013; DIN EN 55014-2 (VDE 0875-14-2):2009; EN 55014-2:1997 + A1:2001 + A2:2008 Exigences de catégorie II

L'institut suivant a testé et certifié le produit :
VDE Prüf- und Zertifizierungsinstitut GmbH (EU-Kenn-Nr. 03666), Merianstr. 28,
63069 Offenbach.

Représentant de la documentation autorisée : ELECTROSTAR GmbH, Stuttgarter Straße 36, 73262 Reichenbach/Fils, Allemagne



Carsten Gresser
Responsable de l'assurance qualité

01.08.2017

⚠ ¡PELIGRO!

- ▶ Peligro de asfixia
 - No permita que los niños jueguen con el material de embalaje (p. ej. bolsa de plástico).
- ▶ No se suba encima ni se siente sobre el aspirador.
- ▶ Preste especial precaución al aspirar escaleras. Compruebe que la posición en la que se encuentra es segura.
- ▶ Evite tirar del cable de conexión y la manguera de aspiración sobre bordes afilados, así como doblarlos o que queden atrapados.
- ▶ Disponga el cable de conexión y la manguera de aspiración de tal forma que nadie pueda tropezar con los mismos.
- ▶ Si empieza a salir espuma o líquido del aspirador, desconéctelo de inmediato.
- ▶ Mantenga siempre seca la parte interior de la tapa.
- ▶ **No** ponga el aspirador ni sus accesorios en funcionamiento si:
 - el aspirador presenta daños visibles (fisuras/roturas),
 - el cable de conexión a la red se encuentra defectuoso o presenta fisuras o signos de envejecimiento,
 - se sospecha un defecto no visible (tras una caída).
- ▶ No permita que los cepillos eléctricos giratorios entren en contacto con el cable de conexión a la red.

⚠ ¡PELIGRO!

- ▶ No se permite utilizar el aspirador en espacios con riesgo de explosión.
- ▶ Mantenga el aspirador alejado de gases y sustancias inflamables.

⚠ ¡PELIGRO!

- ▶ No se permite aspirar disolventes inflamables o explosivos, materiales empapados con disolventes, polvo potencialmente explosivo, líquidos como gasolina, petróleo, alcohol ni diluyentes o materiales con una temperatura superior a 60 °C.
- ▷ ¡De lo contrario, existe peligro de explosión e incendio!

⚠ ¡PELIGRO!

- ▶ Encargue las reparaciones exclusivamente a profesionales, p. ej. servicio de atención al cliente. Utilice solo piezas de repuesto originales.
- ▶ Si las reparaciones se realizan de forma no profesional, los aparatos pueden suponer un peligro para el usuario.

⚠ ¡PELIGRO!

- ▶ Utilice la caja de enchufe disponible en el aspirador exclusivamente para los fines establecidos en el manual de instrucciones.
- ▶ En caso de uso no conforme a la finalidad, manejo inadecuado o reparaciones no realizadas de manera profesional, el fabricante declina toda responsabilidad por posibles daños.
- ▶ No utilice cables de prolongación dañados.
- ▶ Si el cable de conexión del aspirador sufre daños, será preciso sustituirlo por un cable de conexión especial suministrado por el fabricante o por su servicio de atención al cliente.
- ▶ En el caso de los cepillos eléctricos, no permita que los cepillos giratorios entren en contacto con el cable de conexión a la red.
- ▶ La tensión indicada en la placa de características debe coincidir con la tensión de red.
- ▶ Desconecte el aspirador y extraiga el conector de red tras cada uso y antes de iniciar el mantenimiento del aspirador.
- ▶ Tire solo del conector de red, nunca del cable de conexión.
- ▶ No introduzca ni extraiga nunca el conector de red con las manos húmedas.
- ▶ El suministro de corriente debe asegurarse mediante un fusible con la intensidad de corriente adecuada.
- ▶ No abra nunca el aspirador en espacios abiertos si está lloviendo o hay una tormenta.
- ▶ Secar el aspirador y guardar protegido contra heladas en interiores.

⚠ ¡ADVERTENCIA!

- ▶ Los aspiradores IS AR, ISC AR, IS ARD e ISC ARD **no** son adecuados para aspirar o absorber polvo peligroso para la salud.
- ▶ Las aspiradoras de la clase de aspiración **L** se ajustan para aspirar o absorber polvo seco no inflamable peligroso para la salud con valores límite en el lugar de trabajo $> 1 \text{ mg/m}^3$.
- ▶ Los aspiradores de la clase **M** son adecuados para aspirar o absorber polvo seco no inflamable, líquidos no inflamables, polvo de madera y polvo peligroso con valor límite en el puesto de trabajo $\geq 0,1 \text{ mg/m}^3$.
- ▶ Los aspiradores de la clase **H** son adecuados para aspirar o absorber polvo seco no inflamable, partículas patógenas o cancerígenas, así como líquidos no inflamables, polvo de madera y polvo peligroso para la salud con valor límite en el puesto de trabajo $< 0,1 \text{ mg/m}^3$.

⚠ ¡ADVERTENCIA!

- ▶ Esta máquina no debe ser utilizada por personas (incluidos niños) con sus capacidades físicas, sensoriales o mentales reducidas así como con falta de experiencia y conocimiento.
- ▶ Hay que vigilar a los niños para asegurarse de que no jueguen con el aparato.
- ▶ No dirija la tobera, la manguera o el tubo hacia personas o animales.

⚠ ¡ADVERTENCIA!

- ▶ Utilice sólo los cepillos que acompañan al aspirador o determinados en el manual de instrucciones. Utilizar otros cepillos puede afectar a la seguridad.
- ▶ Limpie y desinfecte el aspirador inmediatamente después de usarlo a fin de evitar la formación de gérmenes debida a la falta de limpieza durante un largo periodo, especialmente si utiliza el aspirador en empresas de transformación de alimentos.
- ▶ No utilice para la limpieza aparatos con chorro de vapor ni aparatos de limpieza a alta presión.
- ▶ Los ácidos, acetona y disolventes pueden corroer las piezas del aspirador.
- ▶ No deje el aparato sin vigilancia. Extraiga el conector de red en caso de interrupción prolongada del trabajo.
- ▶ No limpie los cartuchos de filtro con aire comprimido.

Antes de la puesta en marcha del aspirador, lea atentamente el manual de instrucciones. Éste le ofrece indicaciones importantes referentes al manejo, seguridad, así como mantenimiento y cuidado. Guarde el manual de instrucciones con cuidado y, si vende el aparato, entréguelo al siguiente propietario.

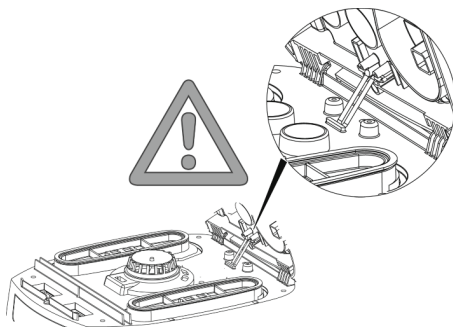
El fabricante se reserva el derecho a efectuar modificaciones en la estructura y el equipamiento.

No se permite realizar trabajos distintos a los descritos en este manual de instrucciones.

Esta máquina está destinada al uso comercial, p.ej. para su utilización en hoteles, escuelas, hospitales, fábricas, tiendas, oficinas y alquileres.

Antes del uso

- ▶ Al extraer el aparato del embalaje, compruebe su integridad y si ha sufrido daños durante el transporte.
- ▶ Antes del uso del aspirador, los usuarios deben recibir información, instrucciones y formación relativas al uso del mismo y de las sustancias para las que se desea utilizar, incluido el procedimiento seguro de eliminación del material recogido.



1 Elementos de indicación y de mando

Seleccione las siguientes funciones y ajustes:

0	Aspirador desconectado	- La caja de enchufe suministra tensión
I	Aspirador en funcionamiento	- La caja de enchufe suministra tensión - Función automática de vibración desconectada
A	Preparado para encendido / apagado automático	- La caja de enchufe suministra tensión - El aspirador se conecta y desconecta mediante la herramienta eléctrica/de aire comprimido* conectada a la caja de enchufe.
R	Función de limpieza del filtro	- En esta posición se pone en marcha el vibrador durante aproximadamente 10 segundos y se apaga después automáticamente.
RA	Preparado para encendido / apagado automático	- Posición de preparado como limpieza de filtro automático >A< plus.
	Función automática de vibración	- Esta limpieza de filtro se inicia automáticamente, en el momento en el que se interrumpe el aspirado, en caso de que el caudal de aire se hubiera reducido por debajo del nivel ajustado (posición del interruptor RA).
	Indicador de recipiente lleno *	- En caso de recipiente lleno y/o obstrucciones en la manguera de aspiración, el indicador de recipiente lleno se ilumina. En los aspiradores de la clase M y H suena adicionalmente una señal acústica.
	Regulación de velocidad *	- Regule la potencia de aspiración sin escalonamientos mediante el regulador de velocidad.
	Ajuste del diámetro de la manguera de aspiración *	- Determine los valores máximos de vacío para la función de vibración automática.
(*depende de la variante de equipamiento de su aspirador)		

2 Puesta en funcionamiento

2.1 Conexión y desconexión

La caja de enchufe del aspirador se encuentra siempre bajo tensión cuando el conector de red está enchufado, independientemente de la posición del conmutador.

⚠ ¡PRECAUCIÓN!

La herramienta eléctrica o de aire comprimido debe estar apagada al conectarla

NOTA

Cuando el conmutador se encuentra en la posición >0< es posible utilizar la caja de enchufe del aspirador como cable de prolongación.

⚠ **Valor de conexión:** Aspirador + aparato conectado, máximo 16 A.

- ▶ Introduzca el conector en la caja de enchufe

>0<	Aspirador desconectado
>1<	Aspirador conectado sin función de vibración
>A<	Aspirador en standby Al conectarse la herramienta se conecta el aspirador de forma automática. Tras desconectar la herramienta, el aspirador sigue funcionando durante aprox. 10 s para, de esta forma, evitar que en la manguera permanezcan restos.
>R<	Función de limpieza del filtro
>RA<	Posición de preparado como limpieza de filtro automático >A< plus.

- ▶ Sitúe el conmutador del aspirador en la posición >0<.
- ▶ Extraiga el conector de red tras finalizar.
- ▶ Para guardar el tubo de aspiración, fíjelo a la pared posterior del recipiente introduciéndolo en el soporte previsto para accesorios*.
- ▶ Es posible unir entre sí los extremos de la manguera para evitar que salgan partículas de suciedad.

⚠ ¡PRECAUCIÓN!

Selector de la señal de caudal mínimo (sonora y luminosa) en los aspiradores de la clase «M» y «H»

En el modo >A< e >RA< es necesario realizar el siguiente ajuste en función del diámetro de la manguera:

Diámetro interior de la manguera	Posición del conmutador
∅ 35 mm	70 m ³ /h
∅ 27 mm	41 m ³ /h
∅ 21 mm	25 m ³ /h

No se produce ninguna regulación de velocidad.
El aspirador funciona siempre a la velocidad máxima.

- ▶ Introduzca el conector de red del aspirador en la caja de enchufe.

- ▶ Ajuste el modo de funcionamiento deseado en el interruptor.
 - ↳ El aspirador está preparado para aspirar.
- ▶ Tras finalizar el aspirado sitúe el conmutador en la posición >0<.
- ↳ El aspirador está desconectado.
- ▶ Extraiga el conector de red del aspirador en la caja de enchufe.
- ▶ Recoja el cable de red.
- ▶ Retire la herramienta eléctrica/de aire comprimido.
(* depende de la variante de equipamiento)

3 Modos de funcionamiento

- ▶ Utilizando el tubo con asa es posible adaptar la potencia de aspiración mediante la corredera de aire adicional.

3.1 Aspiración de material seco

Aspire solo con el filtro, aspirador y accesorios secos para que el polvo no quede pegado formando una costra.

Si es aspira hollín, cemento, yeso, harina u otros tipos de polvo similares, recomendamos utilizar una bolsa de filtro de fieltro. Utilice la bolsa de filtro de fieltro siempre en combinación con cartuchos de filtro en fuelle.

NOTA

Los aspiradores de las clases M, H y H-Asbest deben usarse preferente para la aspiración de material seco.

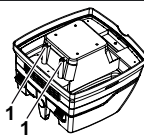
3.2 Aspiración de material húmedo

⚠ ¡ADVERTENCIA!

Si empieza a salir espuma o líquido del aspirador, desconéctelo de inmediato.

- ▶ Vacíe el recipiente y, en caso necesario, el cartucho de filtro en fuelle.

NOTA



Limpie los sensores de nivel de agua (1) regularmente y compruebe si presentan daños.

- ▶ Aspirar sin bolsa de filtro de fieltro.
Las bandejas de filtros de pliegues son aptas para aspiración húmeda.
El sensor incorporado apaga el motor si el recipiente está lleno. El manejo de la aspiradora puede resultar afectado si el recipiente está lleno.
- ▶ Vacíe el aspirador (véase «5 Vaciado del recipiente»).

⚠ ¡PRECAUCIÓN!

Si no se desconecta el aspirador, la protección contra re arranque se mantiene activa. El aspirador vuelve a estar preparado para el funcionamiento solo tras desconectarlo y volver a conectarlo.

- ▶ Antes de vaciar, retire la manguera de aspiración del líquido.

- ▷ Debido a la alta potencia de aspiración y a la forma del recipiente, adecuado para el flujo, puede salir algo de agua de la manguera tras la desconexión.
- ▷ Si desea aspirar a continuación material seco, instale filtros secos.

NOTA

Si se cambia a menudo entre aspiración de material seco y húmedo, recomendamos utilizar un segundo juego de filtros, preferentemente cartuchos de filtro en fuelle de poliéster.

4 Limpieza del filtro

Los aspiradores disponen de una limpieza electromagnética de filtro con la que se elimina por vibración el polvo adherido a los cajas de filtros plegados.

4.1 Limpieza manual

Debe ponerse en marcha el vibrador (posición del interruptor R o RA) a más tardar en el momento que se encienda el indicador eléctrico de llenado (luz de aviso) o cuando escuche la señal sonora de aviso o cuando se note pérdida de potencia de aspiración.

4.2 Limpieza automática (vibración automática)

Esta limpieza de filtro se inicia automáticamente, en el momento en el que se interrumpa el aspirado, en caso de que el caudal de aire se hubiera reducido por debajo del nivel ajustado (posición del interruptor RA).

5 Vaciado del recipiente

NOTA

Solo se permite para polvo con valor límite en el puesto de trabajo > 1 mg/m³.

Desconecte el aspirador, extraiga el conector de red.

- ▷ Abra los cierres.
- ▷ Retire la tapa y la manguera de aspiración del recipiente.
- ▷ Vierta el contenido del recipiente

5.1 Eliminación de la bolsa de filtro de fieltro

- ▷ Extraiga el conector de red.
- ▷ Póngase una mascarilla protectora.
- ▷ Retire la manguera de aspiración, cierre la toma de aspiración con el tapón*.
- ▷ Abra los cierres laterales, retire la parte superior.
- ▷ Retire con cuidado la brida de la toma de aspiración y ciérrela.
- ▷ Elimine el material aspirado conforme a las disposiciones legales.

5.2 Elimine la bolsa de vaciado y eliminación de PE

- ▷ Bolsa de vaciado y eliminación de PE: Conecte el aspirador, sacuda los cartuchos de filtro en fuelle. Desconecte el aspirador.
- ▷ Póngase una mascarilla protectora.
- ▷ Retire la manguera de aspiración, cierre la toma de aspiración con el tapón*.

- ▷ Abra los cierres laterales, retire la parte superior.
Sitúe el interruptor de la parte superior en la posición >K antes de la desconexión a fin de aspirar cualquier resto de polvo suspendido en el aire.
- ▷ Cierre la bolsa de vaciado y eliminación de PE con cuidado utilizando la cinta de cierre incluida en el suministro.
- ▷ Retire con cuidado la brida de la toma de aspiración y ciérrela
- ▷ Retire con cuidado la bolsa de vaciado y eliminación de PE del recipiente
- ▷ Elimine el material aspirado conforme a las disposiciones legales.

5.3 Colocación de la bolsa de filtro de fieltro

NOTA

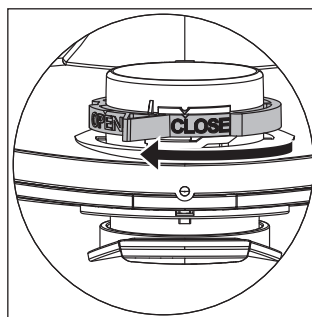
Utilice la bolsa de filtro de fieltro únicamente para aspiración en seco.

- ▷ Desplace la brida completamente sobre la abertura de aspiración.

NOTA

Funcionamiento de la válvula giratoria

- ▷ Gire la válvula giratoria roja hacia adentro hasta la posición CLOSE en el tope del marcador ▲ .



↳

- ▷ Coloque la parte superior sobre el recipiente y cierre los cierres laterales.

(* depende de la variante de equipamiento)

5.4 Colocación de la bolsa de vaciado y eliminación de PE*

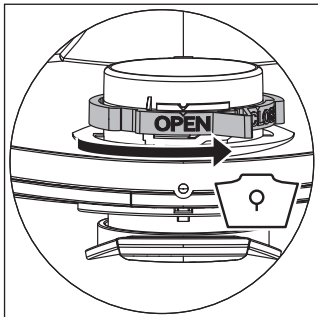
NOTA

Solo los aspiradores de la clase **M** y **H** con recipientes especiales y corredera giratoria en la abertura de aspiración, modelos IS/ISC ARM, IS/ISC ARH y IS/ISC ARH-ASBEST son adecuados para utilizar las bolsas de vaciado y eliminación de PE.

NOTA

Funcionamiento de la válvula giratoria

- ▷ Gire la válvula giratoria roja hacia adentro hasta la posición OPEN en el tope del marcador ▲ .
- ▷ Desplace la brida completamente sobre la toma de aspiración, coloque la abertura superior de la bolsa sobre el borde del recipiente.



- ▷ Coloque la parte superior sobre el recipiente y cierre los cierres laterales.

(* depende de la variante de equipamiento)

6 Cambio del filtro

6.1 Cambio del filtro en fuelle

- ▷ Sacuda los cartuchos de filtro en fuelle antes de cambiarlos.
- ▷ Gire con una moneda o con un objeto similar el cierre del enclavamiento 90° en sentido antihorario y presione el enclavamiento hacia atrás.
- ▷ Abata la cubierta
- ▷ Cierre inmediatamente los cartuchos de filtro en fuelle retirados dentro de una bolsa de plástico hermética al polvo y elimínelos de acuerdo a las disposiciones.
- ▷ Coloque cartuchos de filtro en fuelle nuevos.
- ▷ Eleve el asa de enclavamiento, abata hacia abajo la cubierta y encájela ejerciendo una ligera presión.

7 Cambio del filtro protector del motor

NOTA

Si el filtro protector del motor está sucio, esto es una señal de que los cartuchos de filtro se encuentran defectuosos.

- ▷ Cambie los cartuchos de filtro en fuelle.
- ▷ Cambie el filtro protector del motor o limpie el filtro protector del motor con un chorro de agua, séquelo y vuelva a colocarlo.

8 Transporte

- ▷ Introduzca el tapón de cierre* del aspirador en la abertura de aspiración.
- ▷ El cabezal del motor debe estar sujeto fijamente al recipiente (cierre los cierres).
- ▷ Introduzca los accesorios en bolsas de plástico adecuadas y cierre las bolsas de plástico o introdúzcalas en el soporte para herramientas.
- ▷ Conecte entre sí los extremos de la manguera de aspiración.
- ▷ Coloque la manguera de aspiración alrededor del aspirador y engánchela al asa.

9 Mantenimiento

NOTA

Desconecte el aspirador y extraiga el conector de red antes de iniciar el mantenimiento del aspirador.

Para realizar el mantenimiento, el usuario debe

- desensamblar,
- limpiar y
- realizar el mantenimiento

del aspirador en la medida de lo posible sin que suponga un peligro para el personal de mantenimiento y otras personas.

Medidas de seguridad

Las medidas de seguridad adecuadas incluyen

- limpieza previa al desmontaje,
- tomar precauciones para la ventilación forzada y filtrada del entorno en el que se desmonta el aspirador,
- limpieza del área de mantenimiento y
- equipos de protección personal adecuado.

Medidas de seguridad para los aspiradores de las clases H y M

Se recomienda limpiar la parte exterior del aspirador mediante un procedimiento de aspiración de polvo o tratarla con material de sellado antes de retirarlo del área peligrosa. Es preciso considerar que todas las piezas del aspirador se encuentran contaminadas al extraerlas del área peligrosa y realizar una manipulación adecuada para evitar que el polvo se difunda.

Objetos contaminados

Al realizar trabajos de mantenimiento o reparaciones es necesario eliminar todos los objetos contaminados que no sea posible limpiar de forma satisfactoria. Es necesario eliminar dichos objetos en bolsas herméticas, de acuerdo a las disposiciones aplicables para la eliminación de este tipo de residuos.

Prueba de la eficacia del aspirador

OBSERVACIÓN: En los aspiradores de la clase H es preciso comprobar adicionalmente la eficacia del aspirador.

Debe existir en el local un *caudal de intercambio de aire L* suficiente si la salida de aire del local disminuye. Consulte otras indicaciones en las disposiciones para su país.

Si la potencia de aspiración del aspirador disminuye y la limpieza de los cartuchos de filtro en fuelle no aumenta dicha potencia de aspiración (suponiendo que se ha vaciado el recipiente y se ha

cambiado la bolsa de filtro de fieltro), será necesario cambiar los cartuchos de filtro en fuelle.

9.1 Limpieza

NOTA

Los ácidos, acetona y disolventes pueden corroer las piezas del aspirador.

- ▷ Limpie el recipiente y los accesorios con agua.
- ▷ Limpie la parte superior con un paño húmedo.
- ▷ Permita que se seque el recipiente y los accesorios.

9.2 Reparación

⚠ ¡PELIGRO!

- ▶ Si las reparaciones se realizan de forma no profesional, los aspiradores pueden suponer un peligro para el usuario.
- ▶ Encargue las reparaciones exclusivamente a profesionales, p. ej. servicio de atención al cliente. Utilice solo piezas de repuesto originales.

10 Autoayuda en caso de fallos

NOTA

Los fallos de funcionamiento no siempre se deben a defectos del aspirador.

Fallo	Posible causa	Solución
Disminución de la potencia de aspiración	Filtro sucio	Limpiar.
	Bolsa de filtro de fieltro llena	Cambiar.
	Recipiente lleno	Vaciar.
	Tobera, tubos o manguera obstruidos	Limpiar.
El aspirador no comienza a funcionar	¿Ha introducido el conector en la caja de enchufe?	
	¿Hay tensión de red?	
	¿Cable de red en correcto estado?	
	¿Tapa correctamente cerrada?	
	¿Sensor de agua desconectado?	
	¿Aspirador en modo preparado para el funcionamiento >RA<?	Sítue el conmutador en la posición > < (véase «1 Elementos de indicación y de mando»).
El aspirador no comienza a funcionar al conectar la herramienta en el modo >RA<	¿Conector de red de la herramienta introducido en la caja de enchufe para aparatos?	Introduzca el conector de red en la caja de enchufe del aspirador
	¿Se encuentra sucia la válvula magnética del dispositivo automático de conexión de aire comprimido*?	Enjuague el dispositivo automático de conexión de aire comprimido* con alcohol
La bolsa de vaciado y eliminación de PE es aspirada en los filtros	La posición de la corredera giratoria es incorrecta	Sítue la corredera giratoria en la posición ● (véase «5.4 Colocación de la bolsa de vaciado y eliminación de PE»).
Aspiradores de la clase M o H: cuando se coloca un filtro de papel para polvo en el recipiente	La posición de la corredera giratoria es incorrecta	Sítue la corredera giratoria en la posición ▲ (véase «5.3 Colocación de la Bolsa de filtro de fieltro llena»).

No realice ninguna otra intervención, póngase en contacto con el taller central del servicio de atención al cliente.

11 Accesorios originales

NOTA

Utilice accesorios originales.

Descripción del artículo	Particularidades/material	Volumen de suministro (1 juego)
Bolsa de filtro de fieltro FBV 25/35	admisible para recipiente de plástico de 30 l, clase BGIA M	5/10 unidades
Cartucho de filtro FK 4300	admisible celulosa, clase BGIA M	2 unidades
Cartucho de filtro FKP 4300	admisible poliéster, clase BGIA M	2 unidades
Cartucho de filtro FKP 4300 HEPA (H 14)	admisible cartucho de filtro de 3 capas, clase BGIA M	2 unidades
Cartucho de filtro FKPN 4300 Nano	Cartucho de filtro con revestimiento de nano	2 unidades
Bolsa de vaciado y eliminación de PE	solo para aspiradores ISC de la clase M y H	5 unidades
Bolsa de vaciado y eliminación de PE ASBEST	solo para aspiradores ISC de la clase H ASBEST	5 unidades

Puede consultar otros accesorios en la lista de accesorios especiales que puede solicitar al equipo de servicio técnico de Starmix o a través de internet: www.starmix.de, E-Mail: info@starmix.de.

12 Datos técnicos

Tipo: IS		ISC L-1625 /1650	ISC M-1625	ISC H-1625	ISC H-1225 Asbest
Tensión	Volt	220-240 V~	220-240 V~	220-240 V~	220-240 V~
Frecuencia	Hertz	50/60 Hz	50/60 Hz	50/60 Hz	50/60 Hz
Potencia nominal	Watt	1400	1400	1400	1000
Potencia máx.	Watt	1600	1600	1600	1200
Flujo de aire*	l/s	75	75	75	70
Vacío*	hPa/MG	280	280	280	265
Flujo de aire**	l/s	45	45	45	40
Vacío**	hPa/SE	245	245	245	230
Nivel de ruido	dB(A)	69	69	69	69
Peso	kg	12,1 / 17,7	12,1	12,1	12,1
Dimensiones l x a x a	cm	45,7x40x54 / 58,7x47x64	53 x 40 x 56	53 x 40 x 56	53 x 40 x 56

* en el ventilador

** en la manguera

*** incl. empuñadura

Potencia máx. de los aspiradores con enchufe: 2000 W

Cable de conexión a la red en aspiradores con enchufe: H05RR-F 3 x 1,5

Cable de conexión a la red en los aspiradores ASBESTOS con enchufe: H07RR-F 3 x 1,5

13 Comprobaciones y certificados

Deben realizarse las comprobaciones electrotécnicas conforme a la normativa y a la norma de prevención de accidentes (BGV A3), así como DIN VDE 0701 parte 1 y parte 3. Dichas comprobaciones son necesarias conforme a DIN VDE 0702 a intervalos regulares y después de cada reparación o modificación.

Los aspiradores han sido sometidos a prueba con éxito conforme a IEC/EN 60335-2-69.

NOTA

Los aparatos usados contienen materiales valiosos, adecuados para el reciclaje. **No elimine el aspirador junto con la basura doméstica normal**, en su lugar, elimínelo a través de los sistemas adecuados de recogida de residuos, p. ej. a través de su punto municipal de recogida de residuos.

Declaración CE de conformidad

Por la presente declaramos que la máquina designada a continuación cumple, tanto en lo que respecta a su diseño y tipo constructivo como a la versión puesta a la venta por nosotros, las normas básicas de seguridad y sobre la salud que figuran en las directivas comunitarias correspondientes. La presente declaración perderá su validez en caso de que se realicen modificaciones en la máquina sin nuestro consentimiento explícito.

Producto: Aspirador para funcionamiento en húmedo y en seco

Tipo: IS

El diseño del aparato corresponde a las siguientes normas pertinentes: Directiva de Máquinas de la CE 2006/42/UE
Directiva EMC de la CE 2014/30/CE
ROHS 2011/65/UE

Directiva de Máquinas de la CE 2006/42/UE incluidas sus enmiendas: DIN EN 60335-1 (VDE 0700-1):2012-10; EN 60335-1:2012
DIN EN 60335-1 Ber.1 (VDE 700-1 Ber.1):2014-04;
EN 60335-1:2012/AC:2014; EN 60335-1:2012/A11:2014
EN 60335-2-69:2012; DIN EN 62233 (VDE 0700-366 Ber.1):2009-04;
EN 62233 Ber.1:2008; DIN EN ISO 12100:2011-03;
EN ISO 12100:2010

Directiva EMC de la CE 2014/30/CE: DIN EN 55014-1 (VDE 0875-14-1):2012-05;
EN 55014-1:2006 + A1:2009 + A2:2011
DIN EN 61000-3-2 (VDE 0838-2):2015-03; EN 61000-3-2:2014;
DIN EN 61000-3-3 (VDE 0838-3):2014-03; EN 61000-3-3:2013;
DIN EN 55014-2 (VDE 0875-14-2):2009;
EN 55014-2:1997 + A1:2001 + A2:2008
Requisitos de la categoría II

El siguiente instituto ha probado y certificado el producto:
VDE Prüf- und Zertifizierungsinstitut GmbH (EU-Kenn-Nr. 03666), Merianstr. 28,
63069 Offenbach

Representante autorizado de documentación: ELECTROSTAR GmbH, Stuttgarter Straße 36, 73262 Reichenbach/Fils, Alemania



Carsten Gresser
Jefe de garantía de calidad

01.08.2017

Português

⚠ PERIGO!

- ▶ Perigo de asfixia
 - Manter os materiais da embalagem, como sacos de papel, afastados das crianças.
- ▶ Não suba nem se sente no aspirador.
- ▶ Tenha um cuidado especial quando aspirar escadas. Mantenha uma postura segura.
- ▶ Não puxe, dobre nem comprima o cabo de ligação nem a mangueira de aspiração em cantos afiados.
- ▶ Pousar o cabo de ligação e a mangueira de aspiração de forma que ninguém possa tropeçar neles.
- ▶ Desligar imediatamente o aspirador se entrar espuma ou líquido.
- ▶ Manter o interior da tampa sempre seco.
- ▶ **Não** colocar o aspirador nem os acessórios em funcionamento quando:
 - o aspirador apresentar danos visíveis (fendas/rupturas),
 - o cabo de ligação à rede estiver com defeito ou apresentar fendas ou desgaste,
 - existir suspeita de um defeito invisível (após uma queda).
- ▶ Não contactar nas escovas eléctricas rotativas com o cabo de ligação à rede.

⚠ PERIGO!

- ▶ O aspirador não pode ser operado em zonas com perigo de explosão.
- ▶ Manter o aspirador afastado de gases e substâncias inflamáveis.

⚠ PERIGO!

- ▶ Não podem ser aspirados solventes inflamáveis nem explosivos, produtos embebidos em solventes, pós explosivos, líquidos, como gasolina, óleo, álcool, diluente, nem produtos a uma temperatura superior a 60 °C.
- ▶ Há perigo de explosão e incêndio!

⚠ PERIGO!

- ▶ As reparações só devem ser executadas por técnicos, por exemplo, do serviço de apoio ao cliente. Utilizar apenas peças sobressalentes originais.
- ▶ Aparelhos não reparados correctamente podem colocar o utilizador em perigo.

⚠ PERIGO!

- ▶ Utilize a tomada no aspirador apenas para os fins estabelecidos no manual de instruções.
- ▶ O fabricante não assume qualquer responsabilidade por danos causados pela utilização para outros fins além dos especificados, pela operação ou a reparação incorrectas.
- ▶ Não utilizar cabos de extensão danificados.
- ▶ Se o cabo de ligação do aspirador estiver danificado, deve ser substituído por um cabo de ligação especial, fornecido pelo fabricante ou pelo seu serviço de apoio ao cliente.
- ▶ Não deixar que as escovas eléctricas, quando se tratarem de escovas rotativas, contactem com o cabo de ligação à rede.
- ▶ A tensão na placa de identificação tem de coincidir com a tensão de rede.
- ▶ Após a utilização e antes de qualquer manutenção, desligar o aspirador e retirar a ficha de rede.
- ▶ Puxar apenas pela ficha de rede, nunca pelo cabo de ligação.
- ▶ Nunca encaixar ou remover a ficha de rede com as mãos húmidas.
- ▶ A alimentação de corrente tem de estar protegida por um fusível com uma intensidade adequada.
- ▶ Nunca abra o aspirador ao ar livre quando chover ou estiver trovoada.
- ▶ Guarde o aspirador no interior num local seco e protegido contra geadas.

⚠ AVISO!

- ▶ Os aspiradores IS AR, ISC AR, IS ARD e ISC ARD **não** se adequam às absorção/aspiração de pós perigosos para a saúde.
- ▶ Os aspiradores de classe de pó L são adequados para a aspiração de pós nocivos à saúde, secos, não inflamáveis com valores-limite de exposição profissional $> 1 \text{ mg/m}^3$.
- ▶ Os aspiradores da classe M adequam-se à absorção/aspiração de pós secos, não inflamáveis, líquidos não inflamáveis, pós de madeira e pós perigosos com AGWs $\geq 0,1 \text{ mg/m}^3$.
- ▶ Os aspiradores da classe H adequam-se à absorção/aspiração de pós secos, não inflamáveis, partículas cancerígenas e patogénicas, bem como líquidos não inflamáveis, pós de madeira e pós perigosos para a saúde com AGWs $< 0,1 \text{ mg/m}^3$.

⚠ AVISO!

- ▶ Esta máquina não pode ser utilizada por pessoas (incluindo crianças) com capacidades físicas, sensoriais ou mentais limitadas ou falta de experiência e conhecimento.
- ▶ Crianças devem ser vigiladas para certificar-se de que não brinquem com o aparelho.
- ▶ Não virar o bocal, a mangueira ou o tubo para pessoas nem animais.

⚠ AVISO!

- ▶ Utilizar apenas as escovas contidas no aspirador ou as especificadas no manual de instruções. A utilização de outras escovas pode colocar a segurança em risco.
- ▶ Limpe e desinfete o aspirador logo após a utilização, para prevenir a propagação provocada por uma longa ausência de limpeza, especialmente na utilização em unidades de processamento de alimentos.
- ▶ Na limpeza não utilize aparelhos operados com jactos de vapor ou limpadores de alta pressão.
- ▶ Ácidos, acetona e solventes podem corroer as peças do aspirador.
- ▶ Não deixar o aparelho sem vigilância. Retirar a ficha de rede em caso de uma interrupção prolongada do funcionamento.
- ▶ Não limpar as cassetes de filtros com ar comprimido.

Antes de colocar o aspirador em funcionamento, leia o manual de instruções com atenção. Ele fornece informações importantes sobre a operação, segurança, manutenção e conservação. Guarde o manual de instruções num local seguro e entregue-o ao novo proprietário em caso de transferência do aparelho.

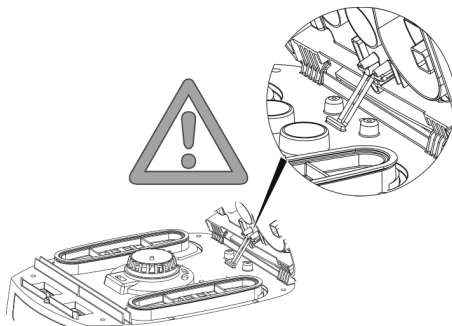
O fabricante reserva-se o direito a alterações na construção e no equipamento.

Não execute trabalhos que não estejam descritos neste manual de instruções.

Esta máquina é prevista para o uso comercial por exemplo para a utilização em hotéis, escolas, hospitais, fábricas, lojas, escritórios e negócio de locação.

Antes da utilização

- ▶ Ao desembalar, verifique se não faltam peças e se há danos de transporte.
- ▶ Antes da utilização, devem ser facultados aos utilizadores informações, instruções e formações sobre a utilização do aspirador e das substâncias, para as quais deve ser utilizado, incluindo o procedimento seguro para a eliminação do material recolhido.



1 Elementos de indicação e de comando

Selecione as seguintes funções e ajustes:

0	aspirador desligado	- Tomada em tensão
I	aspirador em funcionamento	- Tomada em tensão - Função automática do agitador desligada
A	Operação de prontidão para ligar/desligar automático	- Tomada em tensão - O aspirador é ligado e desligado por uma ferramenta eléctrica/de ar comprimido* ligada na tomada.
R	Função de limpeza do filtro	- Nesta posição de comutação, o vibrador será colocado em funcionamento por aprox. 10 s e desligará, a seguir, automaticamente.
RA	Operação de prontidão para ligar/desligar automático	- Accionamento de prontidão para o funcionamento como >A< com limpeza automática de filtro.
	Função automática do agitador	- Esta limpeza do filtro ocorre automaticamente ao ser atingido o fluxo volumétrico mínimo ajustado na próxima pausa de trabalho (posição do interruptor RA).
	Indicador do enchimento *	- O indicador de enchimento acende-se se o recipiente estiver cheio e/ou existirem entupimentos na mangueira de aspiração. Em aspiradores da classe M e H soa também um sinal acústico.
	Regulação da rotação *	- Regule continuamente a potência de aspiração com o regulador da rotação.
	Ajuste do diâmetro da mangueira de aspiração *	- Determina os valores máximos de subpressão para a separação por vibração automática.

(* conforme a variante do equipamento do seu aspirador)

2 Colocação em funcionamento

2.1 Ligação e desconexão

A tomada no aspirador encontra-se sempre sob tensão com a ficha de rede encaixada, independentemente da posição do interruptor.

⚠ CUIDADO!

A ferramenta eléctrica ou a ferramenta de ar comprimido tem de estar desactivada na ligação

NOTA

Na posição do interruptor >0< a tomada pode ser utilizada no aspirador como cabo de extensão.

▲ **Valor de ligação:** aspirador + aparelho ligado máximo 16 A.

- ▶ Encaixar a ficha na tomada

>0<	aspirador desligado
>1<	aspirador ligado sem função do agitador
>A<	aspirador em standby Só com a ligação da ferramenta é que o aspirador se liga automaticamente. Após a desconexão da ferramenta, o aspirador funciona durante aprox. 10 seg, para se evitar que uma quantidade restante permaneça na mangueira.
>R<	Função de limpeza do filtro
>RA<	Accionamento de prontidão para o funcionamento como >A< com limpeza automática de filtro.

- ▶ Colocar o aspirador na posição do interruptor >0<.
- ▶ Retirar a ficha de rede depois de concluído.
- ▶ Para guardar o aspirador, encaixá-la no depósito de acessórios* previsto no painel traseiro do recipiente.
- ▶ As extremidades da mangueira podem ser encaixadas, para que não saiam partículas de sujidade.

⚠ CUIDADO!

Pré-selector do sinal de corrente volumétrica mínima (buzina e lâmpada) em aspiradores da classe «M» e «H»

No modo >A< e >RA< é executado o seguinte ajuste em função do diâmetro da mangueira:

Diâmetro interior da mangueira	Posição do interruptor
Ø 35 mm	70 m ³ /h
Ø 27 mm	41 m ³ /h
Ø 21 mm	25 m ³ /h

Não se efectua qualquer regulação da rotação.

O aspirador funciona sempre com a rotação máx..

- ▶ Inserir a ficha de rede do aspirador na tomada.
- ▶ Defina o modo de operação desejado no interruptor.
 - ↳ O aspirador está pronto a aspirar.
- ▶ Após a aspiração, colocar o interruptor em >0<.
 - ↳ O aspirador está desligado.
- ▶ Retirar a ficha de rede do aspirador da tomada.

- ▶ Arrumar o cabo de rede.
- ▶ Remover a ferramenta eléctrica/de ar comprimido.

(* conforme a variante do equipamento)

3 Modos operacionais

- ▶ Quando da utilização do tubo da pega, a potência do ar pode ser adaptada com a corredeira de ar adicional.

3.1 Aspiração seca

Aspirar apenas com os filtros, aspirador e acessórios secos, para que o pó não adira nem fique incrustado.

Se for aspirado fuligem, cimento, gesso, farinha ou pós semelhantes, recomendamos a aplicação de um saco de filtro de viles. Utilizar o saco de filtro de viles para filtragem sempre em conjunto com cassetes de filtros plissados.

NOTA

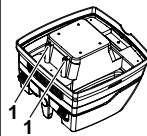
Os aspiradores das classes M, H e H-Asbest devem ser preferencialmente utilizados em zonas secas.

3.2 Aspiração húmida

⚠ AVISO!

Desligar imediatamente o aspirador se entrar espuma ou líquido.
▶ Esvaziar o recipiente e event. a cassete de filtros plissados.

NOTA



Limpar regularmente os sensores no nível de água (1) e procurar sinais de danos.

- ▶ Aspirar sem saco de filtro de viles.
As cassetes de filtro plissado são adequadas para a aspiração húmida. O sensor incorporado desliga o motor quando o recipiente está cheio. O manuseamento do aspirador pode ser afetado pelo recipiente cheio.
- ▶ Esvaziar o aspirador (ver «5 Esvaziar o recipiente»).

⚠ CUIDADO!

Se o aspirador não for desligado, a protecção contra reaquecimento permanece eficaz. Só após a desconexão e nova ligação é que o aspirador volta a estar operacional.

- ▶ Antes do esvaziamento, retirar primeiro a mangueira de aspiração do líquido.
- ▶ Devido à elevada potência de aspiração e à forma favorável à corrente do recipiente, poderá sair alguma água da mangueira após a desconexão.
- ▶ Colocar filtros secos depois da aspiração consequente em zonas secas.

NOTA

No caso de trocas frequentes entre aspiração em zonas secas e húmidas, recomendamos a utilização de um segundo conjunto de filtros, preferencialmente cassetes de filtros plissados em poliéster.

4 Limpeza do filtro

Os aspiradores estão equipados com uma limpeza electromagnética de filtro, com a qual, a poeira aderida poderá ser removida por vibração dos cartuchos de filtro de pregas. Isto assegura um uso óptimo do filtro de pregas e prolonga os ciclos de trabalho.

4.1 Limpeza manual

O mais tardar quando do acendimento do indicador de fluxo volumétrico (lâmpada de alerta) ou ao soar o som de alerta, respect., quando a potência de aspiração arrefecer, deverá ser accionado a vibração (posição do interruptor em R ou RA).

4.2 Limpeza automática (vibração automática)

Esta limpeza do filtro ocorre automaticamente ao ser atingido o fluxo volumétrico mínimo ajustado na próxima pausa de trabalho (posição do interruptor RA).

5 Esvaziar o recipiente

NOTA

Apenas autorizado em pós com AGWs > 1 mg/m³

Desligar o aspirador, retirar a ficha de rede.

- ▷ Abrir os fechos.
- ▷ Retirar a tampa e a mangueira de aspiração do recipiente.
- ▷ Esvaziar o recipiente.

5.1 Eliminar o saco de filtro de vliés

- ▷ Retirar a ficha de rede.
- ▷ Apertar a protecção do bocal.
- ▷ Remover a mangueira de aspiração, fechar o bocal de aspiração com tampão*.
- ▷ Abrir os fechos laterais, remover a parte superior.
- ▷ Remover o flange do bocal de aspiração e fechar o flange.
- ▷ Eliminar o produto aspirado de acordo com os regulamentos legais.

5.2 Eliminar o saco em PE para esvaziamento e eliminação

- ▷ Saco em PE para esvaziamento e eliminação: ligar o aspirador, agitar as cassetes de filtros plissados. Desligar o aspirador.
- ▷ Apertar a protecção do bocal.
- ▷ Remover a mangueira de aspiração, fechar o bocal de aspiração com tampão*.
- ▷ Abrir os fechos laterais, remover a parte superior.

Ligar a parte superior, antes da desconexão, na posição do interruptor >I<, para que as partículas event. em suspensão no ar sejam aspiradas.

- ▷ Fechar o saco em PE para esvaziamento e eliminação com a banda de fecho anexada.
- ▷ Remover o flange do bocal de aspiração e fechá-lo.
- ▷ Remover com cuidado o saco em PE para esvaziamento e eliminação do recipiente.
- ▷ Eliminar o produto aspirado de acordo com os regulamentos legais.

5.3 Inserção dos sacos de filtro de vliés

NOTA

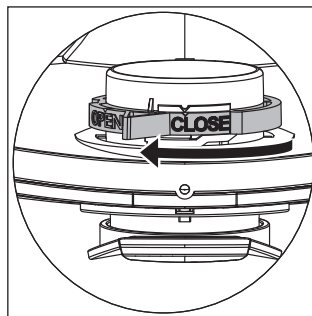
Utilizar o filtro de saco apenas para a aspiração seca.

- ▷ Deslocar completamente o flange por cima do orifício de aspiração.

NOTA

Operar o controlo deslizante rotativo

- ▷ Rode o controlo deslizante rotativo vermelho para dentro para posicionar CLOSE (FECHAR) para parar no marcador ▲.



- ▷ Colocar a parte superior no recipiente e fechar os fechos laterais.

(* conforme a variante do equipamento)

5.4 Colocar o saco em PE para esvaziamento e eliminação*

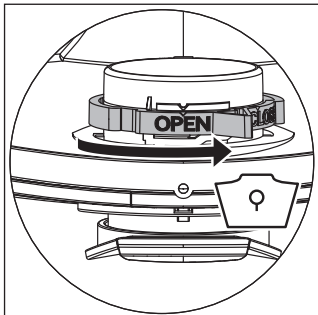
NOTA

Só os aspiradores da classe **M** e **H** com recipientes especiais e interruptores rotativos no orifício de aspiração dos tipos IS/ISC ARM, IS/ISC ARH e IS/ISC ARH-ASBEST se destinam à utilização de sacos em PE para esvaziamento e eliminação.

NOTA

Operar o controlo deslizante rotativo

- ▷ Rode o controlo deslizante rotativo vermelho para dentro para posicionar OPEN (ABRIR) para parar no marcador ▲.
- ▷ Deslocar completamente o flange por cima do bocal de aspiração, colocar o orifício superior do saco por cima do rebordo do recipiente.



- ▷ Colocar a parte superior no recipiente e fechar os fechos laterais.

(* conforme a variante do equipamento)

6 Trocar o filtro

6.1 Trocar o filtro plissado

- ▷ Agitar as cassetes de filtros plissados antes da troca dos filtros.
- ▷ Com uma moeda ou objecto semelhante, girar o fecho no trínco 90° no sentido contrário ao dos ponteiros do relógio e premir o trínco para trás.
- ▷ Abrir a tampa
- ▷ Fechar as cassetes de filtros plissados removidas no saco de plástico impermeável ao pó e eliminá-las correctamente segundo as normas.
- ▷ Colocar as novas cassetes de filtros plissados.
- ▷ Içar o estribo de bloqueio, baixar a tampa e bloquear mediante uma ligeira pressão.

7 Trocar o filtro de protecção do motor

NOTA

Se o filtro de protecção do motor estiver sujo, este facto chama a atenção para cassetes de filtros com defeito.

- ▷ Substituir as cassetes de filtros plissados.
- ▷ Trocar o filtro de protecção do motor ou lavá-lo sob água corrente, secá-lo e colocá-lo novamente.

8 Transporte

- ▷ Inserir o bujão de fecho* do aspirador no orifício de aspiração.
- ▷ A cabeça do motor tem de estar bem unida ao recipiente (fechar os fechos).

- ▷ Inserir os acessórios no saco de plástico adequado e fechá-lo ou colocá-lo no depósito de ferramentas.
- ▷ Encaixar a extremidade final da mangueira de aspiração na extremidade inicial da mangueira de aspiração.
- ▷ Colocar a mangueira no aspirador e comprimir a pega.

9 Manutenção

NOTA

Antes de qualquer manutenção, desligar o aspirador e retirar a ficha de rede.

No caso de a manutenção ser executada pelo utilizador, o aspirador tem de

- ser desmontado,
- limpo e
- ser alvo de manutenção,

até onde isso for possível, sem perigo para o pessoal de manutenção nem para outras pessoas.

Medidas de segurança

Respeitar as medidas de segurança adequadas

- Limpeza antes da desmontagem,
- Providenciar uma ventilação local com filtragem, na qual o aspirador seja montado,
- Limpeza da zona de manutenção e
- equipamento de protecção pessoal adequado.

Medidas de segurança em aspiradores das classes H e M

O exterior do aspirador deve ser limpo por procedimentos de aspiração do pó e lavado ou tratado com meios de vedação, antes de ser removido da zona perigosa. Todas as peças do aspirador têm de ser consideradas limpas, quando forem removidas da zona perigosa, e as acções adequadas têm de ser executadas, de forma a evitar a dispersão do pó.

Objectos não limpos

Durante a execução de trabalhos de manutenção ou de reparação, todos os objectos contaminados, que não possam ser limpos de forma satisfatória, têm de ser eliminados. Esses objectos têm de ser eliminados em sacos impermeáveis em conformidade com os regulamentos válidos relativos à eliminação de tais resíduos.

Testar a eficácia do aspirador

NOTA: Além disso, deve ser verificada anualmente, no mínimo, a eficácia dos aspiradores da classe H.

Tem de existir uma *taxa de renovação do ar L* suficiente no local, quando o ar extraído retornar ao local. Outras indicações podem ser consultadas nos seus regulamentos nacionais.

Se a potência de aspiração do aspirador diminuir e aumentar também a sujidade das cassetes dos filtros plissados e a potência de aspiração deixar de aumentar (supondo que o recipiente está vazio e o saco de filtro de viés para filtragem foi trocado), é necessário trocar as cassetes dos filtros plissados.

9.1 Limpeza

NOTA

Ácidos, acetona e solventes podem corroer as peças do aspirador.

- ▷ Limpar o recipiente e acessórios com água.
- ▷ Lavar a parte superior com um pano húmido.
- ▷ Deixar o recipiente e os acessórios secarem.

9.2 Reparação

⚠ PERIGO!

- ▶ Aspiradores não reparados correctamente podem colocar o utilizador em perigo.
- ▶ As reparações só devem ser executadas por técnicos, por exemplo, do serviço de apoio ao cliente. Utilizar apenas peças sobressalentes originais.

10 Ajuda em caso de avaria

NOTA

As anomalias de funcionamento nem sempre se atribuem a defeitos do aspirador.

Avaria	Causa possível	Eliminação
Diminuição da potência de aspiração	Filtro sujo	Limpar.
	Saco de filtro de vliés cheio	Trocar.
	Recipiente cheio	Esvaziar.
	Bocal, tubos e mangueira entupidos	Limpar.
O aspirador não funciona	A ficha está inserida na tomada?	
	Rede sem corrente?	
	Cabo de rede em ordem?	
	A tampa está fechada correctamente?	
	O sensor da água está desactivado?	
	O aspirador encontra-se no modo operacional >RA<?	Colocar em >I< (consultar «1 Elementos de indicação e de comando»).
O aspirador não funciona ao ser ligada a ferramenta no modo >RA<	A ficha de rede da ferramenta encontra-se na tomada do aparelho?	Encaixar a ficha de rede na tomada do aspirador
	A válvula magnética do sistema automático de ligação do ar comprimido* está suja?	Lavar o sistema automático de ligação do ar comprimido* com álcool
O saco em PE para esvaziamento e eliminação é aspirado no filtro	Posição errada do interruptor rotativo	Colocar o interruptor rotativo na posição ● (ver «5.4 Colocar o saco PE para esvaziamento e eliminação»).
Aspirador da classe M ou H : pó no recipiente com o filtro de papel colocado	Posição errada do interruptor rotativo	Colocar o interruptor rotativo na posição ▲ (ver «5.3 Inserção dos sacos de filtro de vliés»).

Não efectuar mais nenhuma acção. Contactar a oficina central do apoio ao cliente.

11 Acessórios originais

NOTA

Utilize acessórios originais.

Designação do artigo	Especificidades/material	Tamanho de encomenda (1 conjunto)
Saco de filtro de vliés FBV 25/35	autorizado para recipiente de plástico de 30 l, BGIA classe M	5/10 unidades
Cassete de filtro FK 4300	celulose, autorizado para BGIA classe M	2 unidades
Cassete de filtro FKP 4300	poliéster, autorizado para BGIA classe M	2 unidades
Cassete de filtro FKP 4300 HEPA (H 14)	cassete de filtros de 3 camadas, autorizado para classe BGIA H	2 unidades
Cassete de filtro FKPN 4300 Nano	Cassete de filtro com revestimento nano	2 unidades
Saco em PE para esvaziamento e eliminação	apenas para aspiradores ISC da classe M e H	5 unidades
Saco em PE para esvaziamento e eliminação ASBEST	apenas para aspiradores ISC da classe H ASBEST	5 unidades

Outros acessórios encontram-se na lista de acessórios especiais, que podem ser adquiridos por encomenda à equipa de assistência Starmix ou na Internet: www.starmix.de, E-Mail: info@starmix.de.

12 Especificações técnicas

Tipo: IS		ISC L-1625 /1650	ISC M-1625	ISC H-1625	ISC H-1225 Asbest
Tensão	Volt	220-240 V~	220-240 V~	220-240 V~	220-240 V~
Frequência	Hertz	50/60 Hz	50/60 Hz	50/60 Hz	50/60 Hz
Potência nominal	Watt	1400	1400	1400	1000
Potência máx.	Watt	1600	1600	1600	1200
Corrente de ar*	l/s	75	75	75	70
Subpressão*	hPa/MG	280	280	280	265
Corrente de ar**	l/s	45	45	45	40
Subpressão**	hPa/SE	245	245	245	230
Pressão sonora	dB(A)	69	69	69	69
Peso	kg	12,1 / 17,7	12,1	12,1	12,1
Dimensões c x l x a	cm	45,7x40x54 / 58,7x47x64	53 x 40 x 56	53 x 40 x 56	53 x 40 x 56

* no ventilador

** na mangueira

*** incl. pega de pressão

Potência máx. em aspiradores com tomada: 2000 W

Cabo de conexão de corrente elétrica em aspiradores com tomada: H05RR-F 3 x 1,5

Cabo de conexão de corrente elétrica dos aspiradores ASBESTOS (AMIANTO) com tomada: H07RR-F 3 x 1,5

13 Verificações e aprovações

As verificações eletrotécnicas devem ser executadas em conformidade com as prescrições do regulamento da prevenção de acidentes (na Alemanha BGV A3) e com a norma DIN VDE 0701 Parte 1 e Parte 3. Estas verificações são necessárias em conformidade com a norma DIN VDE 0702 em intervalos regulares e após a reparação ou alteração.

Os aspiradores foram verificados com sucesso em conformidade com a IEC/EN 60335-2-69.

NOTA

Os aparelhos em final de vida contém materiais valiosos, adequados à reciclagem. **Não colocar o aspirador no lixo doméstico normal.** Eliminá-lo em locais de recolha adequados, por exemplo, nos ecocentros municipais.

Declaração de conformidade CE

Declaramos que a máquina a seguir designada corresponde às exigências de segurança e de saúde básicas estabelecidas nas Directivas CE por quanto concerne à sua concepção e ao tipo de construção assim como na versão lançada no mercado. Se houver qualquer modificação na máquina sem o nosso consentimento prévio, presente declaração perderá a validade.

Produto: Aspirador para operação a seco e húmida

Tipo: IS

O design do aparelho corresponde aos seguintes regulamentos pertinentes:

Diretiva de Maquinaria da CE 2006/42/UE
Diretiva de compatibilidade eletromagnética da CE 2014/30/CE
Restrições do Uso de Substâncias Perigosas 2011/65/UE

Diretiva de Maquinaria da CE 2006/42/UE, incluindo as alterações:

DIN EN 60335-1 (VDE 0700-1):2012-10; EN 60335-1:2012
DIN EN 60335-1 Ber.1 (VDE 700-1 Ber.1):2014-04;
EN 60335-1:2012/AC:2014; EN 60335-1:2012/A11:2014
EN 60335-2-69:2012; DIN EN 62233 (VDE 0700-366 Ber.1):2009-04;
EN 62233 Ber.1:2008; DIN EN ISO 12100:2011-03;
EN ISO 12100:2010

Diretiva de compatibilidade eletromagnética da CE 2014/30/CE:

DIN EN 55014-1 (VDE 0875-14-1):2012-05;
EN 55014-1:2006 + A1:2009 + A2:2011
DIN EN 61000-3-2 (VDE 0838-2):2015-03; EN 61000-3-2:2014;
DIN EN 61000-3-3 (VDE 0838-3):2014-03; EN 61000-3-3:2013;
DIN EN 55014-2 (VDE 0875-14-2):2009;
EN 55014-2:1997 + A1:2001 + A2:2008
Requisitos da categoria II

O seguinte instituto testou e certificou o produto:

VDE Prüf- und Zertifizierungsinstitut GmbH (EU-Kenn-Nr. 03666), Merianstr. 28,
63069 Offenbach

Representante da documentação autorizada:

ELECTROSTAR GmbH, Stuttgarter Straße 36, 73262 Reichenbach/Fils, Alemanha



Carsten Gresser
Diretor de Garantia de Qualidade

01.08.2017

⚠ PERICOLO!

- ▶ Pericolo di soffocamento
 - Il materiale di imballaggio, come sacchetti di plastica, deve essere tenuto fuori dalla portata dei bambini.
- ▶ Non salire mai o sedersi sull'aspiratore.
- ▶ Si richiede una particolare attenzione durante la pulizia di scale. Garantire condizioni di stabilità.
- ▶ Non fare passare, piegare o incastrare il cavo di alimentazione e il tubo flessibile di aspirazione su spigoli taglienti.
- ▶ Posizionare sempre il cavo di alimentazione e il tubo flessibile di aspirazione in modo che nessuno possa inciampare.
- ▶ In caso di fuoriuscita di schiuma o di liquidi spegnere immediatamente l'aspiratore.
- ▶ Mantenere sempre asciutto l'interno del coperchio.
- ▶ **Non** mettere in funzione l'aspiratore e gli accessori se:
 - l'aspiratore presenta danni visibili (crepe/incrinature),
 - il cavo di rete è difettoso oppure mostra screpolature o usura,
 - esiste il sospetto di difetto non visibile (dopo un urto).
- ▶ Evitare il contatto tra le spazzole elettriche rotanti e il cavo di rete.

⚠ PERICOLO!

- ▶ Non mettere in funzione l'aspiratore in ambienti potenzialmente esplosivi.
- ▶ L'aspiratore non può essere usato in presenza di gas e sostanze infiammabili.

⚠ PERICOLO!

- ▶ Non è ammesso aspirare solventi infiammabili o esplosivi, materiale imbevuto di solvente, polveri esplosive, liquidi come benzina, olio, alcol, diluenti o materiali con temperature superiori a 60 °C.
- ▶ In caso contrario esiste il pericolo d'incendio e di esplosione!

⚠ PERICOLO!

- ▶ Per riparazioni rivolgersi esclusivamente a personale specializzato, come ad es. al servizio di assistenza. Utilizzare solo pezzi di ricambio originali.
- ▶ Un apparecchio non riparato a regola d'arte rappresenta un pericolo per l'utilizzatore.

⚠ PERICOLO!

- ▶ Utilizzare la presa sull'aspiratore solo per gli impieghi previsti nelle istruzioni d'uso.
- ▶ In caso di uso non conforme alla destinazione di utilizzo, di utilizzo non appropriato oppure di riparazione non a regola d'arte, non viene assunta alcuna responsabilità per eventuali danni conseguenti.
- ▶ Non utilizzare prolunghe danneggiate.
- ▶ Se il cavo di alimentazione dell'aspiratore viene danneggiato, occorre sostituirlo con un'altro, disponibile presso il produttore o il servizio di assistenza.
- ▶ Per le spazzole elettriche, evitare il contatto tra le spazzole rotanti e il cavo di rete.
- ▶ La tensione indicata sulla targhetta deve corrispondere alla tensione di rete.
- ▶ Dopo l'uso e prima di procedere a qualsiasi intervento spegnere l'aspiratore e staccare la spina.
- ▶ Non staccare la spina tirando direttamente il cavo di alimentazione.
- ▶ Non inserire mai o togliere la spina con le mani bagnate.
- ▶ L'erogazione di energia deve essere garantita tramite un dispositivo di sicurezza con intensità di corrente adeguata.
- ▶ In caso di pioggia o temporale non aprire mai l'aspiratore se all'aperto.
- ▶ Asciugare l'aspiratore e conservarlo in ambienti chiusi al riparo dal gelo.

⚠ AVVERTENZA!

- ▶ Gli aspiratori IS AR, ISC AR, IS ARD e ISC ARD **non** sono adatti all'aspirazione/assorbimento di polveri nocive alla salute.
- ▶ Gli aspiratori della classe di aspirazione **L** sono adatti per l'aspirazione di polveri asciutte, non infiammabili e nocive alla salute aventi valori limiti di esposizione $> 1 \text{ mg/m}^3$.
- ▶ Gli aspiratori di classe **M** sono adatti all'aspirazione/assorbimento di polveri asciutte non infiammabili, liquidi non infiammabili, polvere di legno e polveri nocive con AGW pari a $\geq 0,1 \text{ mg/m}^3$.
- ▶ Gli aspiratori di classe **H** sono adatti all'aspirazione/assorbimento di polveri asciutte non infiammabili, particelle patogene e cancerogene, nonché liquidi non infiammabili, polvere di legno e polveri nocive con AGW pari a $< 0,1 \text{ mg/m}^3$.

⚠ AVVERTENZA!

- ▶ Questa macchina non deve essere utilizzata da persone (ivi compresi bambini) con capacità fisiche, sensoriali o psichiche limitate o che non abbiano esperienza e conoscenza adeguate.
- ▶ I bambini devono essere sorvegliati affinché non giochino con l'apparecchio.
- ▶ Non puntare la bocchetta di aspirazione, il flessibile o il tubo su persone o animali.

⚠ AVVERTENZA!

- ▶ Utilizzare solo le spazzole in dotazione con l'aspiratore o quelle indicate nelle istruzioni d'uso. L'impiego di un altro tipo di spazzole può pregiudicare la sicurezza.
- ▶ Pulire e disinfettare l'aspiratore subito dopo l'utilizzo per prevenire eventuali contaminazioni dovute a una mancata pulizia, in particolare se si utilizza l'apparecchio nel settore alimentare.
- ▶ Per la pulizia non usare idropulitrici a vapore o ad alta pressione.
- ▶ Acidi, acetone e solventi possono corrodere i componenti dell'aspiratore.
- ▶ Non lasciare l'apparecchio incustodito. In caso di interruzione prolungata, staccare la spina.
- ▶ Non pulire le cartucce filtro con aria compressa.

Prima della messa in funzione dell'aspiratore leggere attentamente queste istruzioni d'uso. Esse forniscono importanti indicazioni sull'utilizzo e la sicurezza nonché sulla manutenzione e la cura dell'apparecchio. Custodire con cura le istruzioni d'uso e consegnarle all'eventuale proprietario successivo.

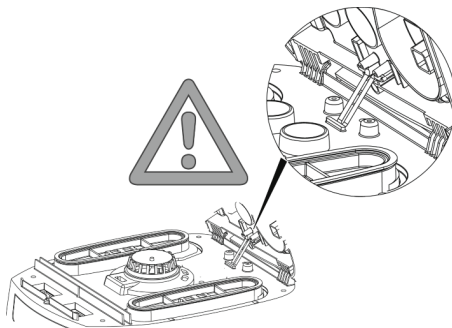
Il produttore si riserva il diritto di apportare eventuali modifiche di progettazione e dotazione.

Come descritto in queste istruzioni d'uso, non è consentito eseguire altri interventi.

Questa macchina è destinata all'uso commerciale, ad esempio in hotel, scuole, ospedali, fabbriche, negozi, uffici e per il noleggio.

Prima dell'utilizzo

- ▶ Disimballare l'apparecchio e verificare la completezza dei componenti ed eventuali danni di trasporto.
- ▶ Prima dell'utilizzo fornire agli utilizzatori informazioni, istruzioni e un'eventuale formazione sull'utilizzo dell'aspiratore e delle sostanze da impiegare, compreso il metodo sicuro di rimozione del materiale raccolto.



1 Display ed elementi di comando

Selezionare le seguenti funzioni e impostazioni:

0	Aspiratore disinserito	- Presa sotto tensione
I	Aspiratore in funzione	- Presa sotto tensione - Funzione di vibrazione automatica OFF
A	Stand-by per la modalità automatica di acceso/spento	- Presa sotto tensione - L'aspiratore viene acceso/spento mediante l'elettrotensile ad aria compressa* collegato alla presa.
R	Funzione di pulizia filtro	- Con l'interruttore in questa posizione si mette in esercizio per ca. 10 sec. Il vibratore, che poi si spegne automaticamente.
RA	Stand-by per la modalità automatica di acceso/spento	- Stand-by come >A< plus Pulizia filtro automatica.
	Funzione di vibrazione automatica	- Tale pulizia filtro avviene automaticamente alla prossima interruzione, al raggiungimento del flusso di volume minimo impostato (posizione dell'interruttore RA).
	Indicatore serbatoio *	- A serbatoio pieno e/o in caso di intasamento nel tubo di aspirazione l'indicatore serbatoio si accende. Gli aspiratori di classe M e H prevedono anche un avviso acustico.
	Regolazione numero giri *	- Regolare la potenza di aspirazione con il regolatore numero giri.
	Impostazione diametro tubo flessibile di aspirazione *	- Definire i valori massimi di depressione per il funzionamento di vibrazione automatica.
(*seconda della variante dell'aspiratore)		

2 Messa in funzione

2.1 Accensione e spegnimento

In caso di spina inserita, la presa sull'aspiratore è indipendente dalla posizione dell'interruttore sempre sotto tensione.

⚠ ATTENZIONE!

Durante il collegamento l'elettrotutensile/l'utensile ad aria compressa deve essere disinserito

NOTA

Posizionando l'interruttore su >0< la presa sull'aspiratore può essere utilizzata come prolunga.

⚠ **Valore di collegamento:** aspiratore + apparecchio collegato max. 16 A.

- ▶ Inserire la spina nella presa di corrente

>0<	Aspiratore disinserito
>1<	Aspiratore inserito senza funzionamento di vibrazione
>A<	Aspiratore in standby Solo all'accensione dell'apparecchio, l'aspiratore si accende automaticamente. Dopo lo spegnimento dell'apparecchio, l'aspiratore resta in funzione per circa 10 sec per evitare che residui di materiale rimosso restino depositati nel tubo.
>R<	Funzione di pulizia filtro
>RA<	Stand-by come >A< plus Pulizia filtro automatica.

- ▶ Aspiratore con posizione dell'interruttore su >0<.
- ▶ Dopo l'utilizzo staccare la spina.
- ▶ Per custodire il flessibile dell'aspiratore inserirlo nel porta accessori* e fissarlo al pannello posteriore del serbatoio.
- ▶ Le estremità del flessibile possono essere collegate in modo da evitare l'eventuale fuoriuscita di particelle di sporco residue.

⚠ ATTENZIONE!

Preselettore per segnale flusso di volume minimo (segnale acustico e luminoso) in aspiratori di classe «M» e «H»

In modalità >A< e >RA< viene eseguita la seguente impostazione in funzione del diametro del tubo:

Diametro interno tubo	Posizione interruttori
∅ 35 mm	70 m ³ /h
∅ 27 mm	41 m ³ /h
∅ 21 mm	25 m ³ /h

Non ha luogo alcuna regolazione del numero di giri.
L'aspiratore funziona sempre alla massima velocità.

- ▶ Inserire la spina dell'aspiratore nella presa di corrente.
- ▶ Impostare la modalità di funzionamento desiderata sull'interruttore.
 - ↳ L'aspiratore è pronto per l'uso.
- ▶ Dopo la fase di aspirazione posizionare l'interruttore su >0<.

- ↳ L'aspiratore è disinserito.

- ▶ Staccare la spina dell'aspiratore dalla presa di corrente.
- ▶ Riavvolgere il cavo di rete.
- ▶ Rimuovere l'elettrotutensile/utensile ad aria compressa.

(* a seconda della variante di equipaggiamento)

3 Tipi di funzionamento

- ▶ Nel caso di utilizzo del tubo con presa la potenza di aspirazione può essere adattata alla valvola dell'aria secondaria.

3.1 Aspirazione di solidi

Solo con filtro asciutto; l'aspiratore e gli accessori aspirano in modo che la polvere non rimanga attaccata o si incrosta.

Per aspirare fuliggine, cemento, gesso, farina o polveri simili, si consiglia di utilizzare un sacchetto filtrante in vello. Utilizzare sempre sacchetto filtrante in vello in combinazione con cartucce filtro pieghettato.

NOTA

Aspiratori di classe M, H e H amianto devono essere utilizzati preferibilmente per aspirare solidi.

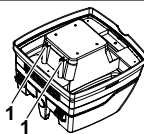
3.2 Aspirazione di liquidi

⚠ AVVERTENZA!

In caso di fuoriuscita di schiuma o di liquidi spegnere immediatamente l'aspiratore.

- ▶ Svuotare il serbatoio ed eventualmente la cartuccia filtro pieghettato.

NOTA



Pulire regolarmente i sensori del livello dell'acqua (1) e controllare eventuali segni di danneggiamento.

- ▶ Aspirare senza sacchetto aspirante in vello.
Gli scomparti per filtri piegati sono adatti per l'aspirazione a umido. Il sensore interno spegne il motore in caso di contenitore pieno.
L'uso dell'aspiratore può essere pregiudicato in caso di contenitore pieno.
- ▶ Svuotare l'aspiratore (vedere «5 Svuotamento del serbatoio»).

⚠ ATTENZIONE!

Se l'aspiratore è spento, la protezione anti-riavviamento continua ad essere attiva. Solo dopo lo spegnimento e la riaccensione l'aspiratore è di nuovo pronto per l'uso.

- ▶ Prima di svuotare, estrarre innanzitutto il tubo flessibile di aspirazione dai liquidi.

- ▷ Ad una potenza di aspirazione elevata e con una forma aerodinamica del serbatoio, dopo lo spegnimento può rifluire un po' d'acqua dal tubo.
- ▷ Per la successiva aspirazione di solidi, utilizzare filtri asciutti.

NOTA

Se si alterna spesso tra aspirazione di solidi e di liquidi si raccomanda l'utilizzo di un filtro sostitutivo, preferibilmente una cartuccia filtro pieghettato in poliestere.

4 Pulizia filtro

Gli aspiratori sono dotati di un dispositivo elettromagnetico di pulizia filtro, che stacca dalla cartuccia del filtro pieghettato i residui di polvere aderitevi. Ciò garantisce un utilizzo ottimale del filtro pieghettato e prolunga i cicli operativi.

4.1 Pulizia manuale

Al più tardi all'accensione della spia di indicazione del flusso del volume (segnalatore luminoso), all'emissione del segnale di allarme o se si nota una riduzione della potenza di aspirazione, va azionato il dispositivo vibratore (posizione dell'interruttore R o RA).

4.2 Pulizia automatica (vibrazione automatica)

Tale pulizia filtro avviene automaticamente alla prossima interruzione, al raggiungimento del flusso di volume minimo impostato (posizione dell'interruttore RA).

5 Svuotamento del serbatoio

NOTA

Ammesso solo in presenza di polveri con AGW > 1 mg/m³

Spegnere l'aspiratore, staccare la spina.

- ▷ Aprire le chiusure.
- ▷ Rimuovere il coperchio e il tubo flessibile di aspirazione dal serbatoio.
- ▷ Inclinare il serbatoio.

5.1 Smaltimento dei sacchetti filtranti in vello

- ▷ Staccare la spina.
- ▷ Serrare la mascherina.
- ▷ Rimuovere il tubo flessibile di aspirazione, chiudere il bocchettone di aspirazione con il tappo*.
- ▷ Aprire le chiusure laterali, rimuovere la parte superiore.
- ▷ Tirare con cautela la flangia del bocchettone di aspirazione e chiudere la flangia.
- ▷ Smaltire il materiale aspirato secondo le disposizioni di legge.

5.2 Smaltimento del sacchetto PE per svuotamento e smaltimento

- ▷ Sacchetto PE per svuotamento e smaltimento: Azionare l'aspiratore, scuotere le cartucce filtro pieghettato. Spegnerne l'aspiratore.
- ▷ Serrare la mascherina.

- ▷ Rimuovere il tubo flessibile di aspirazione, chiudere il bocchettone di aspirazione con il tappo*.
- ▷ Aprire le chiusure laterali, rimuovere la parte superiore. Prima di spegnere l'apparecchio, impostare la parte superiore su >|<, in modo da aspirare l'eventuale polvere in sospensione.
- ▷ Chiudere con cautela il sacchetto PE per svuotamento e smaltimento con il nastro di chiusura.
- ▷ Tirare con cautela e chiudere la flangia del bocchettone di aspirazione.
- ▷ Estrarre il sacchetto PE per svuotamento e smaltimento con cautela dal serbatoio.
- ▷ Smaltire il materiale aspirato secondo le disposizioni di legge.

5.3 Applicazione del sacchetto filtrante in vello.

NOTA

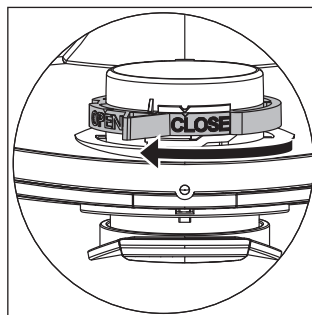
Utilizzare il sacchetto filtrante in vello solamente ai fini di un'aspirazione a secco.

Spingere completamente la flangia oltre l'apertura di aspirazione.

NOTA

Azionamento del cursore rotante

- ▷ Ruotare il cursore rotante rosso presente all'interno per posizionare CLOSE (CHIUSO) all'arresto sul contrassegno ▲ .



- ▷ Posizionare la parte superiore sul serbatoio e serrare la chiusura laterale.

(* a seconda della variante di equipaggiamento)

5.4 Inserimento del sacchetto PE per svuotamento e smaltimento*

NOTA

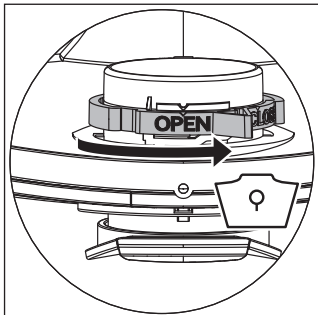
Solo l'aspiratore di classe **M** e **H** con serbatoio speciale e valvola a maschio nell'apertura di aspirazione dei modelli IS/ISC ARM, IS/ISC ARH e IS/ISC ARH-ASBEST sono adatti all'utilizzo di sacchetti PE per svuotamento e smaltimento.

NOTA

Azionamento del cursore rotante

- ▷ Ruotare il cursore rotante rosso presente all'interno per posizionare OPEN (APERTO) all'arresto sul contrassegno ▲.

- ▷ Spingere completamente la flangia oltre il bocchettone di aspirazione, posizionare l'apertura del sacchetto sul bordo del serbatoio.



- ▷ Posizionare la parte superiore sul serbatoio e serrare la chiusura laterale.

(* a seconda della variante di equipaggiamento)

6 Sostituzione del filtro

6.1 Sostituire il filtro pieghettato

- ▷ Scuotere le cartucce filtro pieghettato prima di sostituire il filtro.
- ▷ Con una moneta o un oggetto simile ruotare la chiusura sul blocco di 90° in senso antiorario e premerlo verso il basso.
- ▷ Aprire la copertura
- ▷ Chiudere immediatamente le cartucce filtro estratte in un sacchetto di plastica resistente alla polvere e smaltire secondo le disposizioni vigenti.
- ▷ Inserire nuove cartucce filtro pieghettato.
- ▷ Sollevare la staffa di bloccaggio, abbassare la copertura e bloccare mediante una leggera pressione.

7 Sostituzione del filtro di protezione motore

NOTA

Se il filtro di protezione motore dovesse essere sporco, è una chiara indicazione di una cartuccia filtro difettosa.

- ▷ Sostituire le cartucce filtro pieghettato.
- ▷ Sostituire il filtro di protezione del motore o sciacquarlo sotto acqua corrente, asciugarlo e riposizionarlo.

8 Trasporto

- ▷ Inserire il tappo* dell'aspiratore nell'apertura di aspirazione.
- ▷ La testa del motore deve essere collegata in maniera sicura al serbatoio (serrare le chiusure).

- ▷ Inserire gli accessori in un sacchetto di plastica adeguato, chiudere il sacchetto e riporlo nel porta utensili.
- ▷ Collegare le due estremità del tubo flessibile di aspirazione.
- ▷ Posizionare il tubo intorno all'aspiratore e stringere sull'imputatura.

9 Assistenza

NOTA

Prima di procedere a qualsiasi intervento spegnere l'aspiratore e staccare la spina.

Per la manutenzione da parte dell'utilizzatore l'aspiratore

- deve essere smontato,
 - pulito e
 - sottoposto a manutenzione,
- nella misura in cui è fattibile, senza provocare un pericolo per il personale di manutenzione o terzi.

Misure precauzionali

Misure precauzionali adeguate prevedono

- pulizia prima dello smontaggio,
- attenzione per lo sfianto forzato filtrato, in cui viene smontato l'aspiratore,
- pulizia della zona di manutenzione e
- equipaggiamento di protezione personale adeguato.

Misure precauzionali per aspiratori di classe H e M

L'esterno dell'aspiratore deve essere pulito con aspirazione della polvere ed asciugato perfettamente o trattato con sigillante prima di essere portato fuori da una zona pericolosa. Tutte le parti dell'apparecchio devono essere considerate sporche quando tolte dalla zona pericolosa, e devono essere eseguite azioni appropriate per prevenire la dispersione della polvere.

Elementi sporchi

Durante le operazioni di manutenzione o riparazione tutti gli elementi sporchi che non possono essere puliti bene devono essere eliminati. Tali elementi devono essere smaltiti in sacchetti a tenuta conformemente ai regolamenti vigenti in accordo con le disposizioni locali per lo smaltimento di tali materiali.

Verifica del funzionamento dell'aspiratore

OSSERVAZIONE: In caso di aspiratori di classe **H** il funzionamento deve essere verificato almeno una volta all'anno.

L'ambiente deve presentare un *tasso di riciclo di aria L* sufficiente, qualora l'aria aspirata torni nell'ambiente stesso. Per ulteriori informazioni consultare le disposizioni nazionali.

Se pur aumentando la pulizia delle cartucce filtro pieghettato la potenza dell'aspiratore diminuisce (presupponendo che il serbatoio sia vuoto e sia stato sostituito il Sacchetto filtrante in vello), sostituire le cartucce filtro di carta.

9.1 Pulizia

NOTA

Acidi, acetone e solventi possono corrodere i componenti dell'aspiratore.

- ▷ Pulire serbatoio e accessori con acqua.
- ▷ Lavare la parte superiore con un panno umido.
- ▷ Lasciare asciugare serbatoio e accessori.

9.2 Riparazione

⚠ PERICOLO!

- ▶ Un aspiratore non riparato a regola d'arte rappresenta un pericolo per l'utilizzatore.
- ▶ Per riparazioni rivolgersi esclusivamente a personale specializzato, ad e s. al servizio di assistenza. Utilizzare solo pezzi di ricambio originali.

10 Interventi personali in caso di problemi

NOTA

Anomalie di funzionamento non sono sempre riconducibili a difetti dell'aspiratore.

Problema	Possibile causa	Soluzione
Potenza di aspirazione diminuita	Filtro sporco	Pulire.
	Sacchetto filtrante in vello pieno.	Sostituire.
	Serbatoio pieno	Svuotare.
	Ugello, tubi o flessibili ostruiti	Pulire.
L'aspiratore non si mette in funzione	Spina di rete nella presa di corrente?	
	Rete senza tensione?	
	Cavo di rete in ordine?	
	Coperchio chiuso correttamente?	
	Sensore acqua disinserito?	
	Aspiratore in funzionamento standby >RA<?	Posizionare su >I< (vedere «1 Display ed elementi di comando»).
All'accensione dell'apparecchio in modalità >RA< l'aspiratore non si mette in funzione	Spina di rete dell'apparecchio nella presa dell'apparecchio?	Inserire la spina di rete nella presa dell'aspiratore
	Elettrovalvola del sistema di accensione automatica a pressione* pulita?	Sciacquare con alcol il sistema di accensione automatica a pressione*
Il sacchetto PE per svuotamento e smaltimento aderisce al filtro in fase di aspirazione	Posizione errata valvola a maschio	Posizionare la valvola a maschio su ● (vedere «5.4 Inserimento del sacchetto PE per svuotamento e smaltimento»).
Aspiratore della classe M o H : con filtro di carta inserito, polvere nel serbatoio	Posizione errata valvola a maschio	Posizionare la valvola a maschio su ▲ (vedere «5.3 Applicazione del sacchetto filtrante in vello.»).

Non eseguire nessun altro intervento e contattare il servizio di assistenza centrale.

11 Accessori originali

NOTA

Utilizzare accessori originali.

Denominazione articolo	Particolarità/materiale	Grandezza ordine (1 set)
Sacchetto filtrante in vello FBV 25/35	per serbatoio in plastica 30-l, BGIA classe Momologato	5/10 pezzi
Cartuccia filtro FK 4300	materiale in cellulosa, BGIA classe Momologato	2 pezzi
Cartuccia filtro FKP 4300	materiale poliestere, BGIA classe Momologato	2 pezzi
Cartuccia filtro FKP 4300 HEPA (H14)	Cartuccia filtro a 3 strati, BGIA classe H omologato	2 pezzi
Cartuccia filtro FKPN 4300 Nano	Cartuccia filtro con rivestimento nano	2 pezzi
Sacchetto PE per svuotamento e smaltimento	solo per aspiratore ISC della classe M e H	5 pezzi
Sacchetto PE per svuotamento e smaltimento AMIANTO	solo per l'aspiratore ISC della classe H AMIANTO	5 pezzi

Altri accessori sono disponibili nell'elenco degli accessori speciali, da richiedere eventualmente a Starmix Service Team o tramite internet: www.starmix.de, E-Mail: info@starmix.de.

12 Dati tecnici

Tipo: IS		ISC L-1625 /1650	ISC M-1625	ISC H-1625	ISC H-1225 Asbest
Tensione	Volt	220-240 V~	220-240 V~	220-240 V~	220-240 V~
Frequenza	Hertz	50/60 Hz	50/60 Hz	50/60 Hz	50/60 Hz
Potenza nominale	Watt	1400	1400	1400	1000
Potenza max.	Watt	1600	1600	1600	1200
Flusso aria*	l/s	75	75	75	70
Depressione*	hPa/MG	280	280	280	265
Flusso aria**	l/s	45	45	45	40
Depressione**	hPa/SE	245	245	245	230
Pressione acustica	dB(A)	69	69	69	69
Peso	kg	12,1 / 17,7	12,1	12,1	12,1
Dimensioni l x l x a	cm	45,7x40x54 / 58,7x47x64	53 x 40 x 56	53 x 40 x 56	53 x 40 x 56

* al ventilatore

** al tubo flessibile

*** incl. maniglia a pressione

Potenza max. su aspiratori con presa elettrica: 2000 W

Cavo di collegamento alla rete elettrica su aspiratori con presa elettrica: H05RR-F 3 x 1,5

Cavo di collegamento alla rete elettrica su aspiratori ASBESTOS con presa elettrica: H07RR-F 3 x 1,5

13 Controlli e omologazioni

Eseguire verifiche elettroniche secondo le disposizioni in materia di tutela dell'ambiente (BGV A3) e secondo la norma DIN VDE 0701 parte 1 e parte 3. In conformità alla norma DIN VDE 0702 queste verifiche sono necessarie a intervalli regolari dopo un'eventuale modifica o riparazione.

Gli aspiratori sono controllati correttamente secondo la direttiva IEC/EN 60335-2-69.

NOTA

Apparecchi obsoleti contengono materiali preziosi adatti alla rigenerazione. **Non smaltire l'aspiratore insieme ai rifiuti normali**, ma usufruire di sistemi di smaltimento adeguati, come ad es. il punto di smaltimento comunale.

Dichiarazione CE di conformità

Con la presente si dichiara che la macchina qui di seguito indicata, in base alla sua concezione, al tipo di costruzione e nella versione da noi introdotta sul mercato, è conforme ai requisiti fondamentali di sicurezza e di sanità delle direttive CE. In caso di modifiche apportate alla macchina senza il nostro consenso, la presente dichiarazione perde ogni validità.

Prodotto: Aspiratore per il funzionamento umido e asciutto

Tipo: IS

Il design dell'apparecchio corrisponde alle seguenti norme pertinenti:

Direttiva CE sui macchinari 2006/42/UE
Direttiva CE EMC 2014/30/CE
ROHS 2011/65/UE

Direttiva CE sui macchinari 2006/42/UE inclusi gli emendamenti:

DIN EN 60335-1 (VDE 0700-1):2012-10; EN 60335-1:2012
DIN EN 60335-1 Ber.1 (VDE 700-1 Ber.1):2014-04;
EN 60335-1:2012/AC:2014; EN 60335-1:2012/A11:2014
EN 60335-2-69:2012; DIN EN 62233 (VDE 0700-366 Ber.1):2009-04;
EN 62233 Ber.1:2008; DIN EN ISO 12100:2011-03;
EN ISO 12100:2010

Direttiva CE EMC 2014/30/CE:

DIN EN 55014-1 (VDE 0875-14-1):2012-05;
EN 55014-1:2006 + A1:2009 + A2:2011
DIN EN 61000-3-2 (VDE 0838-2):2015-03; EN 61000-3-2:2014;
DIN EN 61000-3-3 (VDE 0838-3):2014-03; EN 61000-3-3:2013;
DIN EN 55014-2 (VDE 0875-14-2):2009;
EN 55014-2:1997 + A1:2001 + A2:2008
Requisiti di categoria II

Il seguente istituto ha testato e certificato il prodotto:

VDE Prüf- und Zertifizierungsinstitut GmbH (EU-Kenn-Nr. 03666), Merianstr. 28,
63069 Offenbach

Rappresentante autorizzato della documentazione:

ELECTROSTAR GmbH, Stuttgarter Straße 36, 73262 Reichenbach/Fils, Germania



Carsten Gresser
Responsabile della garanzia di qualità

01.08.2017

Nederlands

⚠ GEVAAR!

- ▶ Verstikkingsgevaar
 - Kinderen mogen niet aan het verpakkingsmateriaal komen zoals plastic zakken.
- ▶ Niet op de zuiger staan of erop zitten.
- ▶ Bijzondere zorgvuldigheid is geboden bij het zuigen van trappen. Let op een veilige houding.
- ▶ Aansluitleiding en zuigslang niet over scherpe randen trekken, knikken of afklemmen.
- ▶ Aansluitleiding en zuigslang steeds zo leggen dat niemand erover kan struikelen.
- ▶ Als schuim of vloeistof uit de zuiger komt, moet u deze direct uitzetten.
- ▶ Het dekselinterieur altijd droog houden.
- ▶ Zuiger inclusief toebehoren **niet** in gebruik nemen als:
 - Zuiger herkenbare beschadigingen (scheuren/breuk) heeft,
 - Het netsnoer defect is of scheurvorming resp. veroudering vertoont,
 - U het bestaan van onzichtbare gebreken vermoedt (na een val).
- ▶ Roterende elektrische borstels niet met het netsnoer in aanraking laten komen.

⚠ GEVAAR!

- ▶ De zuiger mag niet in explosieve ruimten gebruikt worden.
- ▶ De zuiger uit de buurt houden van ontvlambare gassen en substanties.

⚠ GEVAAR!

- ▶ Er mogen geen brandbare of explosieve oplosmiddelen, in oplosmiddelen gedrenkte lappen, explosiegevaarlijke stoffen, vloeistoffen zoals benzine, olie, alcohol, verdunning of stoffen, die heter dan 60 °C zijn worden opgezogen.
 - ▶ Anders bestaat er explosie- en brandgevaar!

⚠ GEVAAR!

- ▶ Reparaties slechts door vakmensen, bijv. klantenservice laten uitvoeren. Alleen originele onderdelen gebruiken.
- ▶ Onvakkundig gerepareerde apparaten vormen een risico voor de gebruiker.

⚠ GEVAAR!

- ▶ Gebruik het stopcontact aan de zuiger alleen maar voor de doeleinden die in de gebruiksaanwijzing beschreven staan.
- ▶ Bij gebruik voor een ander doel, onreglementaire bediening of onvakkundige reparatie is de fabrikant niet voor schade aansprakelijk.
- ▶ Geen beschadigde verlengsnoeren gebruiken.
- ▶ Als het netsnoer van de zuiger beschadigd wordt, moet dit door een bijzonder netsnoer vervangen worden, dat bij de fabrikant of zijn klantendienst verkrijgbaar is.
- ▶ Bij elektrische borstels mag u de roterende borstels niet met het netsnoer in aanraking laten komen.
- ▶ De spanning op het typeplaatje moet met de netspanning overeenkomen.
- ▶ Na ieder gebruik en voor elk onderhoud de zuiger uitschakelen en de netstekker uit het stopcontact nemen.
- ▶ Slechts aan de stekker, nooit aan het netsnoer trekken.
- ▶ Netstekker nooit met natte handen insteken of uitnemen.
- ▶ De stroomvoorziening moet via een zekering voor de juiste stroomsterkte geschikt zijn.
- ▶ Open de zuiger nooit bij regen of onweer in de buitenlucht.
- ▶ Zuiger droog en vorstvrij binnen opbergen.

⚠ WAARSCHUWING!

- ▶ De zuigers IS AR, ISC AR, IS ARD en ISC ARD zijn **niet** geschikt voor het op-/afzuigen van gezondheidsbedreigende stoffen.
- ▶ Stofzuigers van stofklasse L zijn geschikt voor op-/wegzuigen van droge, onbrandbare, gezondheidsschadelijke stofsoorten met arbeidsplaats blootstellingsgrenswaarden $> 1 \text{ mg/m}^3$.
- ▶ Zuigers van de klasse **M** zijn geschikt voor het op-/afzuigen van droge, onbrandbare stoffen, onbrandbare vloeistoffen, houtstof en gevaarlijke stoffen met kritische waarden op de werkplaats $\geq 0,1 \text{ mg/m}^3$.
- ▶ Zuigers van de klasse **H** zijn geschikt voor het op-/afzuigen van droge, onbrandbare stoffen, kankerverwekkende en ziekteverwekkende deeltjes evenals onbrandbare vloeistoffen, houtstof en gevaarlijke stoffen met kritische waarden op de werkplaats $< 0,1 \text{ mg/m}^3$.

⚠ WAARSCHUWING!

- ▶ Deze machine mag niet door personen (inclusief kinderen) met verminderde fysieke, sensorische of mentale conditie worden gebruikt en niet door personen met gebrek aan ervaring en kennis.
- ▶ Houd kinderen onder toezicht, om te waarborgen, dat deze niet met het apparaat spelen.
- ▶ Mondstuk, slang of buis niet op mensen of dieren richten.

⚠ WAARSCHUWING!

- ▶ Slecht bij de zuiger geleverde of de in de gebruiksaanwijzing omschreven borstels toepassen. De toepassing van andere borstels kan de veiligheid in gevaar brengen.
- ▶ Reinig en desinfecteer de zuiger onmiddellijk na gebruik om kiemvorming door langdurig niet plaatsvindende reiniging te voorkomen, speciaal bij toepassing in bedrijven die levensmiddelen verwerken.
- ▶ Voor het reinigen geen dampstraalapparaten of hogedrukreiniger.
- ▶ Zuren, aceton en oplosmiddelen kunnen onderdelen etsen.
- ▶ Apparaat niet zonder toezicht laten. Netstekker uit stopcontact nemen als de zuiger een langere periode buiten bedrijf blijft.
- ▶ Filtercassette niet met perslucht reinigen.

Lees voor de ingebruikname van de zuiger de gebruiksaanwijzing zorgvuldig door. De gebruiksaanwijzing geeft belangrijke aanwijzingen voor bediening, veiligheid, onderhoud en verzorging. Bewaar de gebruiksaanwijzing zorgvuldig en geef deze bij verkoop aan de volgende eigenaar door.

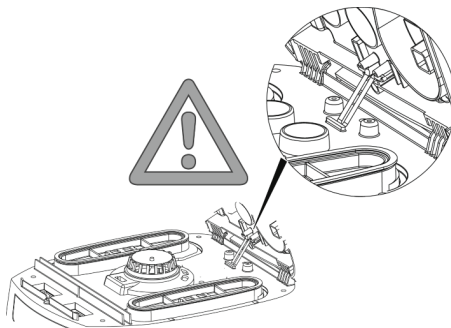
De fabrikant behoudt het recht voor de constructie en uitrusting van het apparaat te wijzigen.

U mag geen andere werkzaamheden uitvoeren dan die in de gebruiksaanwijzing beschreven werkzaamheden.

Deze machine is bedoeld voor bedrijfsmatig gebruik, bijvoorbeeld voor gebruik in hotels, scholen, ziekenhuizen, fabrieken, winkels, kantoren en verhuurbedrijven.

Voor het gebruik

- ▶ Controleer bij het uitpakken op volledigheid en transportschade.
- ▶ Voor het gebruik moeten de gebruikers voorzien worden van informatie, aanwijzingen en instructies over het gebruik van de zuiger en de substanties waarvoor deze ingezet moet worden, met inbegrip van de veilige procedure over het afvoeren van opgezogen materialen.



1 Indicatie- en bedieningselementen

Selecteer de volgende functies en instellingen:

0	Zuiger uitgeschakeld	- Stopcontact staat onder spanning
I	Zuiger loopt	- Stopcontact staat onder spanning - Automatische afschudfunctie uit
A	Bedrijfsklare toestand voor aan-/uitschakelautomaat	- Stopcontact staat onder spanning - Zuiger wordt door een aangesloten elektrisch/persluchtgereedschap* op het stopcontact aan- en uitgeschakeld.
R	Filter reinigingsfunctie	- In deze schakelstand wordt voor ca. 10 seconden de trilmechanisme in werking gezet en schakelt daarna automatisch uit.
RA	Bedrijfsklare toestand voor aan-/uitschakelautomaat	- Zoals bij schakelstand >A< plus automatische filterreiniging.
	Automatische afschudfunctie	- Deze filterreiniging gebeurt automatisch bij het bereiken van de ingestelde volumestroom in de eerst volgende arbeidspauze (schakelstand RA).
	Niveau-indicatie *	- Bij een vol reservoir en/of verstoppingen aan de zuigslang brandt de niveauindicatie. Bij zuigers van klasse M en H klinkt bovendien een akoestisch signaal.
	Toerentalregeling *	- Met de toerentalregelaar kunt u de zuigprestaties traploos regelen.
	Instelling van de zuigslangdiameter *	- Bepaal de maximale onderdrukwaarden voor het automatische afschudden.
(*afhankelijk van de uitrustingsvariant van uw zuiger)		

2 Ingebruikname

2.1 Aan- en uitschakelen

Als de apparaatstekker in het stopcontact zit, staat het stopcontact van de zuiger steeds onder spanning, ongeacht de stand van de schakelaar.

⚠ VOORZICHTIG!

Elektrisch gereedschap of persluchtgereedschap moet bij het aansluiten uitgeschakeld zijn

AANWIJZING

In schakelaarstand >0< kan het stopcontact aan de zuiger als verlengkabel toegepast worden.

⚠ **Aansluitwaarde:** Zuiger + aangesloten apparaat maximaal 16 A.

- ▶ Stekker in stopcontact steken

>0<	Zuiger uitgeschakeld
> <	Zuiger ingeschakeld zonder afschudfunctie
>A<	Zuiger op standby Pas bij het inschakelen van het apparaat schakelt de zuiger automatisch in. Na het uitschakelen van het elektrische gereedschap loopt de zuiger ca. 10 seconden door, daardoor wordt voorkomen dat er een resthoeveelheid in de slang blijft zitten.
>R<	Filter reinigingsfunctie

>RA< Zoals bij schakelstand >A< plus automatische filter-reiniging.

- ▶ Zuiger op schakelaarstand >0< zetten.
- ▶ Na beëindiging netstekker uit stopcontact nemen.
- ▶ Voor het bewaren van de zuigslang door insteken in het de meegeleverde toebehorenhouder* aan de achterwand van het reservoir bevestigen.
- ▶ De slangeneinden kunnen in elkaar gestoken worden, zodat er geen stofdelen uitvallen.

⚠ VOORZICHTIG!

Voorkeuzeschakelaar voor minimumvolumestroomsignaal (claxon en lampje) bij zuigen van de klasse „M” en „H”

In de modus >A< en >RA< wordt afhankelijk van de slangdiameter de volgende instelling uitgevoerd:

Binnendiameter slang	Schakelaarstand
∅ 35 mm	70 m ³ /h
∅ 27 mm	41 m ³ /h
∅ 21 mm	25 m ³ /h

Er vindt geen toerentalregeling plaats.

De stofzuiger loopt steeds met het maximale toerental.

- ▶ Netstekker van de zuiger in het stopcontact steken.
- ▶ Stel de gewenste bedrijfsmodus op de schakelaar.
 - ↳ Zuiger is gereed voor gebruik.

- ▶ Na het zuigen schakelaar op >0< zetten.
 - ↳ Zuiger is uitgeschakeld.
- ▶ Netstekker van de zuiger uit het stopcontact nemen.
- ▶ Netkabel opruimen.
- ▶ Elektrisch/persluchtgereedschap verwijderen.

(* afhankelijk van de uitrustingsvariant)

3 Bedrijfsmodussen

- ▶ Bij toepassing van de buis met handgreep kunnen de zuigprestaties met de bijluchtschuif aangepast worden.

3.1 Droogzuigen

Slechts met droog filter, zuiger en toebehoren zuigen zodat het stof niet blijft plakken en aankeekt.

Wij bevelen u aan een Vlies-filterzak te gebruiken wanneer, roet, cement, gips, meel of dergelijke stoffen opgezogen worden. De Vlies-filterzak steeds in combinatie met een vouwfiltercassette toepassen.

AANWIJZING

Zuigers van de klassen M, H en H-asbest bij voorkeur als droogzuigers gebruiken.

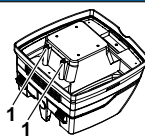
3.2 Nat zuigen

⚠ WAARSCHUWING!

Als schuim of vloeistof uit de zuiger komt, moet u deze direct uitzetten.

- ▶ Reservoir en evt. vouwfiltercassette legen.

AANWIJZING



De waterpeilsensoren (1) regelmatig reinigen en onderzoeken op tekenen van beschadiging.

- ▶ Zonder vlies-filterzak zuigen.
De vouwfilter cassettes zijn geschikt voor nat zuigen. De ingebouwde sensor schakelt de motor uit als het reservoir vol is. Het hanteren van de stofzuiger kan door een vol reservoir worden bemoeilijkt.
- ▶ Zuiger legen (zie „5 reservoir legen”).

⚠ VOORZICHTIG!

Als de zuiger niet wordt uitgeschakeld, blijft de bescherming tegen onbedoeld starten in werking. Pas na het uitschakelen en het opnieuw inschakelen is de zuiger weer gereed voor gebruik.

- ▶ Vóór het legen eerst de zuigslang uit de vloeistof nemen.
- ▶ Door hoge zuigprestaties en een voor de stroming gunstige reservoirvorm kan na het uitschakelen wat water uit de slang teruglopen.

- ▷ Bij aansluitend droog zuigen een droog filter gebruiken.

AANWIJZING

Bij frequent wisselen tussen droog- en natzuigen bevelen wij de inzet van een tweede filterset aan, bij voorkeur een polyester filtercassette.

4 Filterreiniging

De zuigers zijn met een elektromagnetische filterreiniging uitgevoerd, waardoor aanhechtende stof van het filtercassette afgeschud kan worden. Dit geeft een optimaal gebruik van de filtercassettes en vergroot de arbeidscyclus.

4.1 Manuele reiniging

Na het oplichten van de volumestroomaanduiding (waarschuwingslampje) of bij horen van een akoestische toon (bijvoorbeeld vermindering van de zuigkracht) zal het trilmechanisme (schakelstand R of RA).

4.2 Automatisch reiniging (trilautomaat)

Deze filterreiniging gebeurt automatisch bij het bereiken van de ingestelde volumestroom in de eerst volgende arbeidspauze (schakelstand RA).

5 Reservoir legen

AANWIJZING

Slechts goedgekeurd bij stoffen met kritische waarden op de werkplaats > 1 mg/m³.

Zuiger uitschakelen, netstekker uitnemen.

- ▷ Sluittingen open.
- ▷ Deksel en zuigslang van het reservoir afnemen.
- ▷ Reservoir legen.

5.1 Vlies-filterzak afvoeren

- ▷ Netstekker uit het stopcontact nemen.
- ▷ Mondbescherming aantrekken.
- ▷ Zuigslang afnemen, aanzuigopening met stop* afsluiten.
- ▷ Zijsluittingen losmaken, bovendeeel afnemen.
- ▷ Flens voorzichtig van de aanzuigopening afnemen en flens sluiten.
- ▷ Opgezogen materiaal volgens wettelijke regels afvoeren.

5.2 PE-zak voor legen en afvoer van materiaal afvoeren

- ▷ PE-zak voor legen en afvoer van materiaal: zuiger inschakelen, filtercassette afschudden. Zuiger uitschakelen.
- ▷ Mondbescherming aantrekken.
- ▷ Zuigslang afnemen, aanzuigopening met stop* afsluiten.
- ▷ Zijsluittingen losmaken, bovendeeel afnemen.
Bovendeel, voor het wegzetten op schakelaarstand >|< zetten, zodat eventueel afvallend zweefstof aangezogen wordt.

- ▷ PE-zak voor legen- en afvoer van materiaal voorzichtig met de bijgeleverde sluitband afsluiten.
- ▷ Flens voorzichtig van de aanzuigopening afnemen en sluiten.
- ▷ PE-zak voor legen- en afvoer van materiaal voorzichtig uit het reservoir nemen
- ▷ Opgezogen materiaal volgens wettelijke regels afvoeren.

5.3 Plaatsen van de vlies-filterzak

AANWIJZING

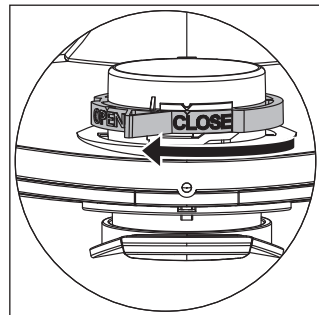
Vlies-filterzak alleen gebruiken bij droog zuigen.

- ▷ Flens volledig over de aanzuigopening schuiven.

OPMERKING

Bediening van de draaischijf

- ▷ Draai de schijf binnenin naar de positie CLOSE tot de stop op de markering ▲ .



- ▷ Bovendeel op het reservoir plaatsen en de zijsluittingen afsluiten.

(* afhankelijk van de uitrustingsvariant)

5.4 PE-zak voor legen en afvoer van materiaal plaatsen*

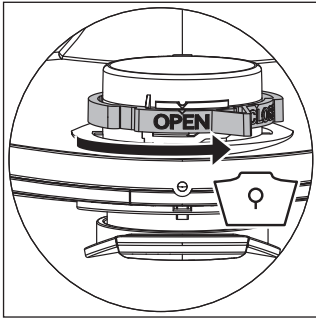
AANWIJZING

Aleen de zuigers van de klassen **M** en **H** met speciaalreservoirs en draaischijven in de aanzuigopening van de typen IS/ISC ARM, IS/ISC ARH en IS/ISC ARH-ASBEST zijn geschikt voor de toepassing van PE-zakken voor legen en afvoer van materiaal.

OPMERKING

Bediening van de draaischijf

- ▷ Draai de rode draaischijf binnenin naar de positie OPEN tot de stop op de markering ▲ .
- ▷ Flens volledig over de aanzuigopening schuiven, bovenste zakopening over de rand van het reservoir leggen.



- ▷ Bovendeel op het reservoir plaatsen en de zijsluitingen afsluiten.

(* afhankelijk van de uitrustingsvariant)

6 Filter vervangen

6.1 Vouwfilter vervangen

- ▷ Vouwfiltercassette voor het vervangen van het filter afschudden.
- ▷ Met een munt of zoiets de sluiting van de vergrendeling 90° draaien tegen de klok in en vergrendeling naar achteren duwen.
- ▷ Kap opklappen
- ▷ De uitgenomen vouwfiltercassettes meteen in een stofdichte plastic zak sluiten en volgens de regels afvoeren.
- ▷ Nieuwe vouwfiltercassettes plaatsen.
- ▷ Vergrendelingsbeugel omhoog trekken, kap naar beneden klappen en door licht aandrukken arreteren.

7 Motorfilter vervangen

AANWIJZING

Als het motorfilter vuil is, duidt dit op een defecte filtercassette.

- ▷ Vouwfiltercassette vervangen.
- ▷ Motorfilter vervangen, resp. het motorfilter onder stromend water uitwassen, drogen en weer plaatsen.

8 Transport

- ▷ Afsluitstop* van de zuiger in de zuigopening steken.
- ▷ Motorkop moet veilig verbonden zijn met het reservoir (sluitingen afsluiten).
- ▷ Toebehoren in daartoe bestemde plastic zak steken en plastic zak sluiten resp. in toebehorenhouder steken.
- ▷ Zuigslangeinde en -begin in elkaar steken.
- ▷ Slang om zuiger hangen en in handgreep klemmen.

9 Onderhoud

AANWIJZING

Voor elk onderhoud zuiger uitschakelen en netstekker uit het stopcontact nemen.

- gedemonteerd,
- gereinigd en
- onderhouden worden,

voorzover het uit te voeren is, zonder daarbij een gevaar voor het onderhoudspersoneel en andere personen te veroorzaken.

Veiligheidsmaatregelen

Geschikte veiligheidsmaatregelen aanhouden

- Reiniging voor de demontage,
- Voorzorgen treffen voor plaatselijk gefilterde geforceerde ontluchting waaronder de zuiger gedemonteerd wordt,
- Reiniging van de plaats waar het onderhoud plaatsvindt en
- geschikte persoonlijke veiligheidsuitrusting.

Voorzorgsmaatregelen bij zuigers van de klassen H en M

De buitenzijde van de zuiger moet door het stofzuigproces gereinigd en schoon afgeveegd of met afdekmiddelen behandeld worden, voordat deze uit het gevaarlijke gebied genomen wordt. Alle zuigeronderdelen moet als verontreinigd beschouwd worden, wanneer ze uit het gevaarlijke gebied genomen worden. Daartoe geschikte maatregelen moeten worden genomen om een verspreiding van het stof te voorkomen.

Verontreinigde voorwerpen

Bij het uitvoeren van onderhouds- en reparatiewerkzaamheden moeten alle verontreinigde voorwerpen worden afgevoerd die niet naar tevredenheid kunnen worden gereinigd. Zulke voorwerpen moeten in ondoordlatende zakken overeenkomstig de geldende regels voor de afvoer van dergelijk afval worden verwijderd.

Effectiviteit van de zuiger testen

OPMERKING: Aanvullend moet bij zuigers van de klasse **H** de effectiviteit van de zuiger minstens jaarlijks gecontroleerd worden.

Er moet een voldoende *Ventilatio L* in de ruimte voorhanden zijn als de uitgaande lucht in de ruimte teruggaat. Verdere aanwijzingen kunt u s.v.p. uit uw nationale regelgeving opmaken.

Als de zuigprestaties van de zuiger minder worden en als zelfs het reinigen van de vouwfiltercassette de prestaties niet meer verhoogt (vooropgezet dat het reservoir geleegd en de Vlies-filterzak vervangen is), dan is het nodig om de vouwfiltercassettes te vervangen.

9.1 Reiniging

AANWIJZING

Zuren, aceton en oplosmiddelen kunnen onderdelen etsen.

- ▷ Reservoir en toebehoren met water reinigen.
- ▷ Bovendeel met vochtige doek afwissen.
- ▷ Reservoir en toebehoren laten drogen.

9.2 Reparatie

⚠ GEVAAR!

- ▷ Onvakkundig gerepareerde apparaten vormen een risico voor de gebruiker.
- ▷ Reparaties slechts door vakmensen, bijv. klantenservice laten uitvoeren. Alleen originele onderdelen gebruiken.

Voor onderhoud door de gebruiker moet de zuiger

10 Zelf storingen verhelpen

AANWIJZING

Functiestorings zijn niet altijd op defecten van de zuiger terug te voeren.

Storing	Mogelijke oorzaak	Oplossing
Verminderde zuigprestaties	Filter vuil	Reinigen.
	Vlies-filterzak vol	Vervangen.
	Reservoir vol	Legen.
	Mondstuk, buizen of slang verstopt	Reinigen.
Zuiger start niet	Netstekker in stopcontact?	
	Net zonder spanning?	
	Netsnoer in orde?	
	Kap goed gesloten?	
	Watersensor uitgeschakeld?	
	Zuiger in gekoppelde modus >RA<?	Op >I< zetten (zie „1 Indicatie- en bedieningselementen“).
Zuiger start niet bij het inschakelen van het apparaat in de >RA< gekoppelde modus	Netstekker van het werktuig in stopcontact van de zuiger?	Netstekker in stopcontact van de stofzuiger steken
	Magneetklep van de persluchtinschakelautomaat* vervuild?	Persluchtinschakelautomaat* met alcohol doorspoelen
PE-zak voor legen en afvoer van materiaal wordt tegen filter aangezogen	Draaischuif in verkeerde stand	Draaischuif op de stand ● zetten (zie „5.4 PE-zak voor legen en afvoer van materiaal plaatsen“).
Zuiger van de klasse M of H: bij geplaatst papieren filter stof in reservoir	Draaischuif in verkeerde stand	Draaischuif op de stand ▲ zetten (zie „5.3 Plaatsen van de vlies-filterzak“).

Geen andere ingrepen uitvoeren maar contact opnemen met de centrale klantenservicewerkplaats.

11 Originele toebehoren

AANWIJZING

Gebruik originele toebehoren.

Artikelaanduiding	Bijzonderheden/Materiaal	Bestelgrootte (1 set)
Vlies-filterzak FBV 25/35	voor 30-l-plastic zakken, BGIA klasse M goedgekeurd	5/10 stuks
Filtercassette FK 4300	Cellulosemateriaal, BGIA-klasse M goedgekeurd	2 stuks
Filtercassette FKP 4300	Polyestermateriaal, BGIA klasse M goedgekeurd	2 stuks
Filtercassette FKP 4300 HEPA (H 14)	3-lagige filtercassette, BGIA-klasse H goedgekeurd	2 stuks
Filtercassette FKPN 4300 Nano	Filter cassette met nano coating	2 stuks
PE-zak voor legen en afvoer	alleen voor ISC-zuigers van de klasse M en H	5 stuks
PE-zak voor legen en afvoer ASBEST	alleen voor ISC-zuigers van de klasse H ASBEST	5 stuks

Verdere toebehoren vindt u in de lijst voor speciale toebehoren. Deze verkrijgt u op aanvraag bij het Starmix Service Team of op het Internet: www.starmix.de, E-Mail: info@starmix.de.

12 Technische Gegevens

Type: IS		ISC L-1625 /1650	ISC M-1625	ISC H-1625	ISC H-1225 Asbest
Spanning	Volt	220-240 V~	220-240 V~	220-240 V~	220-240 V~
Frequentie	Hertz	50/60 Hz	50/60 Hz	50/60 Hz	50/60 Hz
Nominaal vermogen	Watt	1400	1400	1400	1000
Max. vermogen	Watt	1600	1600	1600	1200
Luchtstroom*	l/s	75	75	75	70
Onderdruk*	hPa/MG	280	280	280	265
Luchtstroom**	l/s	45	45	45	40
Onderdruk**	hPa/SE	245	245	245	230
Geluidsniveau	dB(A)	69	69	69	69
Gewicht	kg	12,1 / 17,7	12,1	12,1	12,1
Afmetingen l x b x h	cm	45,7x40x54 / 58,7x47x64	53 x 40 x 56	53 x 40 x 56	53 x 40 x 56

* bij de ventilator

** bij de slang

*** incl. duwhandgreep

Max. vermogen op stofzuigers met stekker: 2000 W

Netsnoer op stofzuigers met stopcontact: H05RR-F 3 x 1,5

Netsnoer op ASBEST-stofzuigers met stopcontact: H07RR-F 3 x 1,5

13 Tests en goedkeuringen

Elektrotechnische tests moeten volgens de voorschriften van het ongevalpreventievoorschrift (BGV A3) en volgens DIN VDE 0701 deel 1 en deel 3 worden uitgevoerd. Deze tests moeten volgens DIN VDE 0702 met regelmatige intervallen en na reparatie of verandering worden uitgevoerd.

De zuigers zijn met succes getest volgens IEC/EN 60335-2-69.

AANWIJZING

Oude apparaten bevatten waardevolle materialen die voor hergebruik geschikt zijn. **Zuiger niet bij het normale huisafval voegen**, maar via daartoe geschikte inzamelingsystemen op de juiste wijze afvoeren, bijv. via de gemeentelijke afvalverwerking.

EG-verklaring van overeenstemming

Hierbij verklaren wij dat de hierna vermelde machine door haar ontwerp en bouwwijze en in de door ons in de handel gebrachte uitvoering voldoet aan de betreffende fundamentele veiligheids- en gezondheidseisen, zoals vermeld in de desbetreffende EG-richtlijnen. Deze verklaring verliest haar geldigheid wanneer zonder overleg met ons veranderingen aan de machine worden aangebracht.

Product: Stofzuiger voor nat en droog gebruik

Type: IS

Het ontwerp van het apparaat komt overeen met de volgende relevante voorschriften: EG-machinerichtlijn 2006/42/EU
EG-richtlijn EMC 2014/30/EG
ROHS 2011/65/EU

EG-machinerichtlijn 2006/42/EU inclusief wijzigingen: DIN EN 60335-1 (VDE 0700-1):2012-10; EN 60335-1:2012
DIN EN 60335-1 Ber.1 (VDE 700-1 Ber.1):2014-04;
EN 60335-1:2012/AC:2014; EN 60335-1:2012/A11:2014
EN 60335-2-69:2012; DIN EN 62233 (VDE 0700-366 Ber.1):2009-04;
EN 62233 Ber.1:2008; DIN EN ISO 12100:2011-03;
EN ISO 12100:2010

EG-richtlijn EMC 2014/30/EG: DIN EN 55014-1 (VDE 0875-14-1):2012-05;
EN 55014-1:2006 + A1:2009 + A2:2011
DIN EN 61000-3-2 (VDE 0838-2):2015-03; EN 61000-3-2:2014;
DIN EN 61000-3-3 (VDE 0838-3):2014-03; EN 61000-3-3:2013;
DIN EN 55014-2 (VDE 0875-14-2):2009;
EN 55014-2:1997 + A1:2001 + A2:2008
Categorie II-eisen

Het volgende instituut heeft het product getest en gecertificeerd:
VDE Prüf- und Zertifizierungsinstitut GmbH (EU-Kenn-Nr. 03666), Merianstr. 28,
63069 Offenbach

Geautoriseerde documentatie vertegenwoordiger:

ELECTROSTAR GmbH, Stuttgarter Straße 36, 73262 Reichenbach/Fils, Duitsland



Carsten Gresser
Hoofd van kwaliteitsverzekering

01.08.2017

⚠ FARE!

- ▶ Kvælningsfare
 - Emballage, som folieposer, bør opbevares utilgængeligt for børn.
- ▶ Undlad at stige op på støvsugeren eller sidde på den.
- ▶ Vær særlig forsigtig ved sugning på trapper. Sørg for at stå sikkert.
- ▶ Tilslutningsledning og sugeslange må ikke trækkes over skarpe kanter, have knæk eller komme i klemme.
- ▶ Træk altid tilslutningsledning og sugeslange således, at ingen personer kan snuble over dem.
- ▶ Ved udslip af skum eller væske skal støvsugeren straks slukkes.
- ▶ Hold altid den indre del af dækslet tør.
- ▶ Støvsuger inkl. tilbehør må **ikke** tages i brug, hvis:
 - Støvsugeren har synlige skader (revner/brud)
 - Strømtilslutningsledningen er defekt eller viser tegn på revner/ældning
 - Der er mistanke om en ikke synlig defekt (efter fald).
- ▶ Lad ikke roterende elektrobørster komme i berøring med strømtilslutningsledningen.

⚠ FARE!

- ▶ Støvsugeren må ikke anvendes i eksplosionsfarlige lokaler.
- ▶ Hold støvsugeren væk fra brændbare gasser og substanser.

⚠ FARE!

- ▶ Der må ikke opsuges brændbare eller eksplosive opløsningsmidler, materiale indeholdende opløsningsmiddel, eksplosionsfarlig støv, væsker som benzin, olie, alkohol, fortyndere eller materiale, som er varmere end 60 °C.
- ▶ Ellers er der risiko for eksplosion og brand!

⚠ FARE!

- ▶ Lad kun fagligt uddannet personale, f.eks. kundeservice, udføre reparationer. Anvend kun originale reservedele.
- ▶ Ikke korrekt repareret udstyr udgør en risiko for brugeren.

⚠ FARE!

- ▶ Anvend kun støvsugerens stikdåse til de formål, der er beskrevet i betjeningsvejledningen.
- ▶ Ved misbrug, usagkyndig betjening eller ikke korrekt reparation påtager producenten sig intet ansvar for skader.
- ▶ Undlad at anvende beskadigede forlængerledninger.
- ▶ Hvis støvsugerens tilslutningsledning beskadiges, skal den erstattes af en speciel tilslutningsledning, som fås hos producenten eller hos kundeservice.
- ▶ Ved elektrobørster må roterende børster ikke komme i berøring med strømtilslutningsledningen.
- ▶ Spændingen på typeskiltet skal stemme overens med netspændingen.
- ▶ Efter brug og inden enhver form for service skal støvsugeren slås fra og strømstikket trækkes ud.
- ▶ Træk kun i selve stikket, aldrig i tilslutningsledningen.
- ▶ Strømstikket må aldrig sættes i/trækkes ud med våde hænder.
- ▶ Strømforsyningen skal være sikret med en sikring med egnet strømstyrke.
- ▶ Åbn aldrig støvsugeren i det fri ved regn eller torden.
- ▶ Opbevar sugeren tørt og beskyttet mod frost indendørs.

⚠ ADVARSEL!

- ▶ Støvsugere IS AR, ISC AR, IS ARD og ISC ARD er **ikke** beregnet til op-/afsugning af sundhedsskadeligt støv.
- ▶ Støvsugere i støvklasse **L** er egnede til op-/udsugning af tørre, ikke brændbare, sundhedsskadelige støvtyper med arbejdspladsgrænseværdier $> 1 \text{ mg/m}^3$.
- ▶ Støvsugere i klasse **M** er beregnet til op-/afsugning af tørt, ikke brændbart støv, ikke brændbare væsker, træstøv og farligt støv med $\text{AGW} \geq 0,1 \text{ mg/m}^3$.
- ▶ Støvsugere i klasse **H** er beregnet til op-/afsugning af tørt, ikke brændbart støv, kræftfremkaldende og sygdomsfremkaldende partikler samt ikke brændbare væsker, træstøv og sundhedsskadeligt støv med $\text{AGW} < 0,1 \text{ mg/m}^3$.

⚠ ADVARSEL!

- ▶ Denne maskine må ikke betjenes af personer (inklusive børn), som har nedsatte fysiske, sensoriske eller mentale evner, eller som mangler erfaring og viden.
- ▶ Der skal holdes særligt opsyn med børn for at sikre, at de ikke leger med apparatet.
- ▶ Ret ikke dyse, slange eller rør mod mennesker eller dyr.

⚠ ADVARSEL!

- ▶ Anvend kun de børster, som støvsugeren er udstyret med eller som er omtalt i betjeningsvejledningen. Anvendelse af andre børster kan påvirke sikkerheden.
- ▶ Rengør og desinficer straks støvsugeren efter brug for at forebygge smitte forårsaget af manglende rengøring over længere tid, især ved anvendelse i fødevarerforarbejdende virksomheder.
- ▶ Undlad at anvende dampstråleudstyr eller højtrykrensere ved rengøring.
- ▶ Syre, acetone og opløsningsmidler kan ætse støvsugerens komponenter.
- ▶ Lad ikke udstyret være uden opsyn. Ved længere pauser fra arbejdet skal strømstikket trækkes ud.
- ▶ Filterkassetter må ikke rengøres med trykluft.

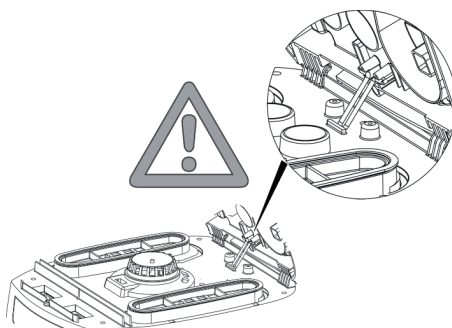
Læs betjeningsvejledningen til støvsugeren grundigt, inden den tages i brug. Den indeholder vigtige anvisninger på betjening, sikkerhed samt service og vedligeholdelse. Opbevar betjeningsvejledningen omhyggeligt, og overdrag den ved salg til den nye ejer. Producenten forbeholder sig ret til ændringer i konstruktion og udstyr.

Der må ikke udføres andre former for arbejde på udstyret, end dem, der beskrives i betjeningsvejledningen.

Denne maskine er beregnet til erhvervsmæssig brug, f.eks. til anvendelse i hoteller, skoler, hospitaler, fabrikker, butikker, kontorer og til udlejning.

Inden brug

- ▶ Vær ved udpakning opmærksom på om udstyret er komplet og er fri for transportskader.
- ▶ Inden anvendelse skal brugere gives information, vejledning og instruktion i brug af støvsugeren samt de substanser, den skal bruges til, inkl. sikker bortskaffelse af det opsamlede materiale.



1 Indikator- og betjeningslementer

Vælg følgende funktioner og indstillinger:

0	Støvsuger slået fra	- Stikdåse spændingsførende
I	Støvsuger kører	- Stikdåse spændingsførende - Automatisk rystefunktion slået fra
A	Beredskabsdrift for tænd-/slukautomatik	- Stikdåse spændingsførende - Støvsuger slås til og fra af tilsluttet el-/trykluftværktøj* i stikdåsen.
R	Filterrensningsfunktion	- I denne kontaktstilling slås rysteren til i ca. 10 sek., og slår derefter automatisk.
RA	Beredskabsdrift for tænd-/slukautomatik	- Beredskabsdrift som >A< plus automatisk filterrensning.
	Automatisk rystefunktion	- Denne filterrensning foretages automatisk når den indstillede min. volumenstrøm nås i den næste arbejdspause (afbryderstilling RA/afbryder ⓐ).
	Fyldningsindikator *	- Ved fuld beholder og/eller tilstopning ved sugeslangen lyser fyldningsindikatoren. Ved støvsugere i klasse M og H lyder der desuden et akustisk signal.
	Regulering af omdrejningstal *	- Regulere sugeevnen trinløst med omdrejningsregulatoren.
	Indstilling af sugeslangediameter *	- Bestem den maksimale undertryksværdi for den automatiske rystefunktion.
(*afhængigt af sugearrapparatets udstyrsvariant)		

2 Ibrugtagning

2.1 Til- og frakobling

Støvsugerens stikdåse står altid under spænding, når støvsugerens er sat i stikket til strømmettet, uanset afbryderens position.

⚠ FORSIGTIG!

Elværktøj/trykluftværktøj skal ved tilslutning være slået fra.

BEMÆRK

I afbryderposition >0< kan støvsugerens stikdåse anvendes som forlængerkabel.

⚠ **Tilslutningsværdi:** Støvsuger + tilsluttet udstyr maksimalt 16 A.

- ▶ Isætning af stik i stikdåse

>0<	Støvsuger slået fra
>1<	Støvsuger slået til uden rystefunktion
>A<	Støvsuger på standby Først ved start af værktøjet slår støvsugerens automatisk til. Efter slukning af værktøjet fortsætter støvsugerens i ca. 10 sek., hvilket forhindrer, at restmængder bliver siddende i slangen.
>R<	Filterrensningsfunktion
>RA<	Beredskabsdrift som >A< plus automatisk filterrensning.

- ▶ Stil støvsugerens på afbryderposition >0<.
- ▶ Træk strømstikket ud efter afslutning.
- ▶ Ved opbevaring af sugerøret ved indstikning i det dertil beregnede tilbehørsdepot* skal sugerøret fikseres på bagsiden af beholderen.
- ▶ Slangens ender kan stikkes sammen, så der ikke slipper snavspartikler ud.

⚠ FORSIGTIG!

Indstillingskontakt til min.-volumenstrømsignal (horn og lampe) ved sugning i klasse »M« og »H«

I funktion >A< og >RA< foretages der følgende indstilling afhængigt af slangediameter:

Indvendig slangediameter	Afbryderposition
Ø 35 mm	70 m ³ /h
Ø 27 mm	41 m ³ /h
Ø 21 mm	25 m ³ /h

Der sker ingen regulering af omdrejningstal.
Støvsugerens kører altid med maks. omdrejningstal.

- ▶ Stik støvsugerens strømstik i stikdåsen.
- ▶ Indstil den ønskede driftsform på kontakten.
 - ↳ Støvsuger er klar til sugning.
- ▶ Stil kontakten på >0< efter sugning.
 - ↳ Støvsugerens er slået fra.
- ▶ Træk støvsugerens strømstik ud af stikdåsen.

- ▶ Rul strømkablet op.
- ▶ Fjern el-/trykluftværktøj.

(* afhængigt af udstyrsvariant)

3 Driftstyper

- ▶ Ved anvendelse af giberøret kan sugneevnen tilpasses ved hjælp af sideluftventilen.

3.1 Tørsugning

Sug kun med tørt filter, støvsuger og tilbehør, så støvet ikke sætter sig og danner skorper.

Når der suges sod, cement, gips, mel eller lignende støv, anbefales det, at der monteres en Vlies-filterpose. Monter altid Vlies-filterpose i forbindelse med foldefilterkassetter.

BEMÆRK

Støvsugere i klasse M, H og H-asbest skal fortrinsvis anvendes som tørstøvsugere.

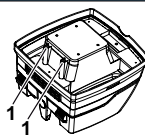
3.2 Vådsugning

⚠ ADVARSEL!

Ved udslip af skum eller væske skal støvsugerens straks slukkes.

- ▶ Tøm beholder og evt. filterkassette.

BEMÆRK



Renngør vandstandssensoren (1) regelmæssigt, og undersøg den for tegn på skader.

- ▶ Sugning uden vlies-filterpose.
Foldefilterkassetterne er egnet til vådsugning. Den indbyggede sensor slukker motoren, når beholderen er fyldt. Håndteringen af sugeren kan vanskeliggøres af en fyldt beholder.
- ▶ Tøm støvsugerens (se »5 Tømming af beholder«).

⚠ FORSIGTIG!

Hvis støvsugerens ikke slås fra, er genstartsspærren fortsat aktiv. Først efter frakobling og fornyet start er støvsugerens atter klar til drift.

- ▶ Inden tømning skal sugeslangen først tages ud af væsken.
- ▶ På grund af høj sugneevne og strømningsgunstig beholderfacon kan der efter frakobling løbe lidt vand ud af slangen igen.
- ▶ Sæt tørt filter i ved efterfølgende tørsugning.

BEMÆRK

Ved hyppigt skift mellem tør- og vådsugning anbefales det, at der anvendes et ekstra filtersæt, fortrinsvis filterkassetter af polyester til foldefilter.

4 Filterrensning

Sugeren er udstyret med en elektromagnetisk filterrensning, hvor- med vedhæftende støv kan rystes af foldefilterpatronerne.

4.1 Manuel rensning

Senest når volumenstrømindikator tænder (advarselslampe) eller ved advarselssyd hhv. ved faldende sugedydelse bør afrytningen (kontaktstilling R eller RA).

4.2 Automatisk rensning [ryste-automatik]

Denne filterrensning foretages automatisk når den indstillede min. volumenstrøm nås i den næste arbejds pause (kontaktstilling RA).

5 Tømning af beholder

BEMÆRK

Kun tilladt ved støv med AGW > 1 mg/m³ (Tyskland).

Sluk støvsugeren, træk strømstikket ud.

- ▷ Åbn lukkemekanismerne.
- ▷ Tag dæksel og sugeslange af beholderen.
- ▷ Vip beholderen ud.

5.1 Bortskaffelse af vlies-filterposen

- ▷ Træk strømstikket ud.
- ▷ Bær mundværn.
- ▷ Fjern sugeslangen, luk indsuigningsstudsens med propper*.
- ▷ Åbn lukkemekanismerne i siden, tag overdelen af.
- ▷ Træk forsigtigt flangen af indsuigningsstudsens, og luk flangen.
- ▷ Bortskaf det opsugede materiale iht. lovmæssige bestemmelser.

5.2 Bortskaffelse af PE-tømnings- og bortskaffelsespose

- ▷ PE-tømnings- og bortskaffelsespose: Slå støvsugeren til, ryst filterkassetterne. Slå støvsugeren fra.
- ▷ Bær mundværn.
- ▷ Fjern sugeslangen, luk indsuigningsstudsens med propper*.
- ▷ Åbn lukkemekanismerne i siden, tag overdelen af.
- ▷ Stil kontakten på overdelen på >I<, inden overdelen sættes til side, så evt. nedfald af støv opsuges.
- ▷ Luk PE-tømnings- og bortskaffelsesposen forsigtigt med det medfølgende lukkeband.
- ▷ Træk forsigtigt flangen af indsuigningsstudsens og luk den.
- ▷ Tag forsigtigt PE-tømnings- og bortskaffelsesposen ud af beholderen.
- ▷ Bortskaf det opsugede materiale iht. lovmæssige bestemmelser.

5.3 Isætning af vlies-filterposen

BEMÆRK

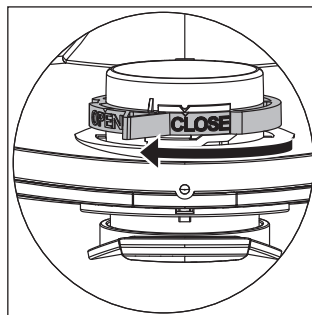
Vlies-filterposen må kun anvendes til tørsugning..

- ▷ Skub flangen fuldstændigt over indsuigningsåbningen.

BEMÆRK

Anvendelse af drejeventilen

- ▷ Drej den røde drejeventil indvendigt, så positionen CLOSE når stoppet på markøren ▲ .



- ▷ Sæt overdelen på beholderen og luk lukkemekanismerne i siden.

(* afhængigt af udstyrsvariant)

5.4 Isætning af PE-tømnings- og bortskaffelsespose*

BEMÆRK

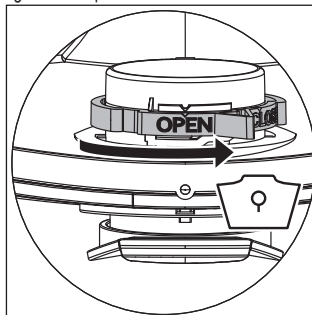
Kun støvsugere i klasse **M** og **H** med specialbeholder og drejeventil i indsuigningsåbningen af typen IS/ISC ARM, IS/ISC ARH og IS/ISC ARH-ASBEST er egnet til PE-tømnings- og bortskaffelsesposer.

BEMÆRK

Anvendelse af drejeventilen

- ▷ Drej den røde drejeventil indvendigt, så positionen OPEN når stoppet på markøren ▲ .

- ▷ Skub flangen fuldstændigt over indsuigningsstudsens, læg øverste poseåbning over kant på beholder.



- ▷ Sæt overdelen på beholderen og luk lukkemekanismerne i siden.

(* afhængigt af udstyrsvariant)

6 Udskiftning af filter

6.1 Udskiftning af foldefilter

- ▷ Ryst filterkassetterne inden udskiftning af filter.
- ▷ Drej lukningen på spærren ca. 90° mod uret med en mønt eller lignende, og tryk spærren bagud.
- ▷ Klap dækslet op.
- ▷ Put straks den fjernede filterkassette i en støvtæt plastpose, luk den og bortskaf den på korrekt vis.
- ▷ Sæt ny filterkassette i.
- ▷ Løft spærrebøjlen opad, klap dækslet ned og lås det fast ved at trykke let.

7 Udskiftning af motorfilter

BEMÆRK

Hvis motorfiltret er snavset, tyder dette på defekte filterkassetter.

- ▷ Udskift filterkassetter.
- ▷ Udskift motorfilter/vask motorfilter under rindende vand, tør det og sæt det i igen.

8 Transport

- ▷ Sæt lukkepropper* til støvsugeren i sugeåbningen.
- ▷ Motorhovedet skal være forbundet sikkert med beholderen (luk lukkemekanismer).
- ▷ Put tilbehør i egnet plastpose og luk plastposen/put den i værktøjsdepotet.
- ▷ Stik sugeslangens start og slutning sammen.
- ▷ Læg slangen omkring støvsugeren og klem den fast i grebet.

9 Service

BEMÆRK

Inden enhver form for service skal støvsugeren slukkes og strømstikket trækkes ud.

Ved service foretaget af bruger skal støvsugeren

- skilles ad
- rengøres og
- efterses

så vidt det er muligt, uden at dette fremkalder fare for servicepersonalet eller andre personer.

Forsigtighedsforanstaltninger

Egnede forsigtighedsforanstaltninger omfatter:

- Rengøring inden demontering
- Sikring af lokalt filtreret, tvungen udluftning, hvor støvsugeren demonteres
- Rengøring af serviceområde
- Egnede personlige værnemidler

Forsigtighedsforanstaltninger ved støvsugere i klasse H og M

Støvsugerens ydre skal rengøres ved udvendig støvsugning og tørres rent eller behandles med aftætningsmiddel, inden den fjernes fra det farlige område. Alle støvsugerens dele skal betragtes som værende forurenede, når de fjernes fra det farlige område, og der skal træffes egnede foranstaltninger, så fordeling af støvet undgås.

Forurenede genstande

Ved udførelse af service- og reparationsarbejde skal alle forurenede genstande, som ikke kan rengøres på tilfredsstillende vis, bortskaffes. Sådanne genstande skal bortskaffes i uigennemtrængelige poser efter de gældende regler om bortskaffelse af sådant affald.

Kontrol af støvsugerens funktionsevne

BEMÆRKNING: Desuden skal funktionsevnen på støvsugere i klasse **H** kontrolleres mindst én gang årligt.

Der skal være en tilstrækkelig *luftudskiftningsrate L* i lokalet, hvis udblæsningsluften vender tilbage til lokalet. Ydeligere anvisninger findes i bestemmelserne for det pågældende land.

Hvis støvsugerens sugeevne falder og sugeevnens afrensning af filterkassetterne ikke længere øges (forudsat beholderen er tømt og Vlies-filterpose er udskiftet), er det nødvendigt at udskifte filterkassetterne.

9.1 Rengøring

BEMÆRK

Syre, acetone og opløsningsmidler kan ætse støvsugerens komponenter.

- ▷ Rengør beholder og tilbehør med vand.
- ▷ Tør overdelen af med en fugtig klud.
- ▷ Lad beholder og tilbehør tørre.

9.2 Reparation

⚠ FARE!

- ▷ Ikke korrekt reparerede støvsugere udgør en risiko for brugeren.
- ▷ Lad kun faglignt uddannet personale, f. eks. kundeservice, udføre reparation. Anvend kun originale reservedele.

10 Selvhjælp ved fejl

BEMÆRK		
Funktionsfejl skyldes ikke altid defekt på støvsugeren.		
Fejl	Mulig årsag	Afhjælpning
Svigt i sugeevnen	Filter snavset	Rengøring
	Vlies-filterposen er fyldt	Udskiftning
	Beholder fuld	Tømning
	Dyse, rør eller slange tilstoppet	Rengøring
Støvsuger starter ikke	Strømskik i stikdåse?	
	Strømnet uden spænding?	
	Strømkabel i orden?	
	Dæksel lukket rigtigt?	
	Vandsensor afbrudt?	
	Støvsuger i standbyfunktion >RA<?	Indstil til > < (se »1 Indikator- og betjeningselementer«).
Støvsuger starter ikke, når værktøj tændes i >RA<-funktion	Værktøjets strømstik i støvsugerens stikdåse?	Sæt strømstikket i støvsugerens stikdåse
	Magnetventil til trykluft-tilkoblingsautomatik* snavset?	Skyl trykluft-tilkoblingsautomatikken* igennem med alkohol
PE-tømnings- og bortscaffelsespose suges ind til filtrene	Drejeventils position forkert	Stil drejeventilen på position ● (se »5.4 Isætning af PE-tømnings- og bortscaffelsespose«).
Støvsuger i klasse M eller H : Ved monteret papirfilter støv i beholder	Drejeventils position forkert	Stil drejeventilen på position ▲ (se »5.3 Isætning af vlies-filterposen«).

Undlad at foretage yderligere, men kontakt i stedet centralt kundeserviceværksted.

11 Originaltilbehør

BEMÆRK		
Anvend originalt tilbehør.		
Artikelbetegnelse	Særlige egenskaber/materiale	Bestillingsstørrelse (1 sæt)
Papirfilterpose FBV 25/35	godkendt til 30-l-plastbeholder, BGIA klasse M	5/10 stk.
Filterkassette FK 4300	Cellulosemateriale, godkendt til BGIA klasse M	2 stk.
Filterkassette FKP 4300	Polyestermateriale, godkendt til BGIA klasse M	2 stk.
Filterkassette FKP 4300 HEPA (H 14)	3-lags filterkassette, godkendt til BGIA klasse H	2 stk.
Filterkassette FKPN 4300 Nano	Filter kassette med nano-belægning	2 stk.
PE-tømnings- og bortscaffelsespose	kun til industristøvsuger ISC i klasse M og H	5 stk.
PE-tømnings- og bortscaffelsespose ASBEST	kun til industristøvsuger ISC i klasse H ASBEST	5 stk.

Yderligere tilbehør findes i listen over specialtilbehør, som fås på forespørgsel hos Starmix Service Team eller på internettet: www.starmix.de, E-Mail: info@starmix.de.

12 Tekniske data

Type: IS		ISC L-1625 /1650	ISC M-1625	ISC H-1625	ISC H-1225 Asbest
Spænding	Volt	220-240 V~	220-240 V~	220-240 V~	220-240 V~
Frekvens	Hertz	50/60 Hz	50/60 Hz	50/60 Hz	50/60 Hz
Nominel ydelse	Watt	1400	1400	1400	1000
Maks. ydelse	Watt	1600	1600	1600	1200
Luftstrøm*	l/s	75	75	75	70
Undertryk*	hPa/MG	280	280	280	265
Luftstrøm**	l/s	45	45	45	40
Undertryk**	hPa/SE	245	245	245	230
Lydtryk	dB(A)	69	69	69	69
Vægt	kg	12,1 / 17,7	12,1	12,1	12,1
Mål l x b x h	cm	45,7x40x54 / 58,7x47x64	53 x 40 x 56	53 x 40 x 56	53 x 40 x 56

* ved ventilatoren

** ved slangen

*** inkl. skubbehåndtag

Maks. strøm på støvsugere med stikkontakt: 2000 W

Netledningskabel på støvsugere på stikkontakt: H05RR-F 3 x 1,5

Netledningskabel på ASBEST-støvsugere med stikkontakt: H07RR-F 3 x 1,5

13 Tests og godkendelser

Der skal foretages elektroteknisk kontrol iht. forskrifterne til arbejdsmiljøbeskyttelse (BGV A3 (Tyskland)) og DIN VDE 0701, del 1 og del 3. Disse kontroller skal iht. DIN VDE 0702 udføres med jævne mellemrum og efter reparation eller ændringer.

Støvsugerne er godkendt iht. DS/EN 60335-2-69.

BEMÆRK

Brugt udstyr indeholder værdifulde materialer, som egner sig til genvinding. **Smid ikke støvsugere ud sammen med det almindelige husholdningsaffald**, men bortskaf det på korrekt vis via egnede indsamlingssystemer, f. eks. via kommunens genbrugsstationer.

EF-overensstemmelseserklæring

Hermed erklærer vi, at den nedenfor nævnte maskine i design og konstruktion og i den af os i handlen bragte udgave overholder de gældende grundlæggende sikkerheds- og sundhedskrav i EF-direktiverne. Ved ændringer af maskinen, der foretages uden forudgående aftale med os, mister denne erklæring sin gyldighed.

Produkt: Støvsuger til vådt og tørt materiale

Type: IS

Apparatets design svarer til følgende relevante bestemmelser: EC-maskindirektiv 2006/42/EU
EC-direktiv EMC 2014/30/EC
ROHS 2011/65/EU

EC-maskindirektiv 2006/42/EU inklusive ændringer: DIN EN 60335-1 (VDE 0700-1):2012-10; EN 60335-1:2012
DIN EN 60335-1 Ber.1 (VDE 700-1 Ber.1):2014-04;
EN 60335-1:2012/AC:2014; EN 60335-1:2012/A11:2014
EN 60335-2-69:2012; DIN EN 62233 (VDE 0700-366 Ber.1):2009-04;
EN 62233 Ber.1:2008; DIN EN ISO 12100:2011-03;
EN ISO 12100:2010

EC-direktiv EMC 2014/30/EC: DIN EN 55014-1 (VDE 0875-14-1):2012-05;
EN 55014-1:2006 + A1:2009 + A2:2011
DIN EN 61000-3-2 (VDE 0838-2):2015-03; EN 61000-3-2:2014;
DIN EN 61000-3-3 (VDE 0838-3):2014-03; EN 61000-3-3:2013;
DIN EN 55014-2 (VDE 0875-14-2):2009;
EN 55014-2:1997 + A1:2001 + A2:2008
Kategori II-krav

Følgende institut har testet og certificeret produktet:
VDE Prüf- und Zertifizierungsinstitut GmbH (EU-Kenn-Nr. 03666), Merianstr. 28,
63069 Offenbach

Autoriseret dokumentationsrepræsentant: ELECTROSTAR GmbH, Stuttgarter Straße 36, 73262 Reichenbach/Fils, Tyskland



Carsten Gresser
Chef for kvalitetssikring

01.08.2017

⚠ FARA!

- ▶ Risk för kvävning
 - Förpackningsmaterial som foliepåsar ska inte hamna i barnhänder.
- ▶ Kliv eller sätt dig aldrig på dammsugaren.
- ▶ Var extra försiktig vid dammsugning av trappor. Se till att stå säkert.
- ▶ Dra inte anslutningsledningen och sugslangen över vassa kanter. Böj eller kläm dem inte heller.
- ▶ Lägg alltid anslutningsledningen och sugslangen så att ingen kan snubbla över dem.
- ▶ Uppstår skum- eller vätskeläckage ska du stänga av dammsugaren direkt.
- ▶ Insidan av locket ska alltid hållas torr.
- ▶ Dammsugaren och tillbehör får inte tas i drift när:
 - dammsugaren har märkbara skador (sprickor/brott),
 - nätanslutningsledningen är defekt eller har sprickor resp. blivit för gammal,
 - det finns misstanke om en osynlig defekt (efter ett fall).
- ▶ Låt inte roterande elborstar komma i kontakt med nätanslutningsledningen.

⚠ FARA!

- ▶ Dammsugaren får inte användas i rum där det föreligger explosionsrisk.
- ▶ Håll dammsugaren på avstånd från antändningsbara gaser och ämnen.

⚠ FARA!

- ▶ Inga brännbara eller explosiva lösningsmedel, föremål indränkta i lösningsmedel, explosionsfarligt damm, vätskor som bensen, olja, alkohol, förtunnare eller material som är varmare än 60 °C får sugas upp.
 - ▷ Då uppstår risk för explosion och brand!

⚠ FARA!

- ▶ Låt fackkunniga, t.ex. kundtjänst, genomföra reparationer. Använd endast original-reservdelar.
- ▶ Icke korrekt reparerade apparater innebär en risk för användaren.

⚠ FARA!

- ▶ Används endast uttaget på dammsugaren på de sätt som beskrivs i bruksanvisningen.
- ▶ Vid felaktig, icke fackmässig användning eller icke fackmässig reparation övertar tillverkaren inget ansvar för skador.
- ▶ Använd inga skadade förlängningssladdar.
- ▶ Om dammsugarens anslutningsledning skadas måste den ersättas med en särskild anslutningsledning vilken kan fås från tillverkaren eller dess kundtjänst.
- ▶ Vid elborstar får de roterande borstarna inte komma i kontakt med nätanslutningsledningen.
- ▶ Spänningen på typskylten måste stämma överens med nätspänningen.
- ▶ Efter varje användning och före varje underhåll ska dammsugaren stängas av och nätsladden dras ut.
- ▶ Dra endast i själva kontakten, aldrig i sladden.
- ▶ Sätt aldrig i eller dra ur nätkontakten med våta händer.
- ▶ Strömförsörjningen ska skyddas av en säkring med lämplig strömstyrka.
- ▶ Öppna aldrig dammsugaren utomhus om det regnar eller åskar.
- ▶ Förvara dammsugaren i torr och frostfritt utrymme.

⚠ VARNING!

- ▶ Dammsugarna IS AR, ISC AR, IS ARD och ISC ARD är **inte** avsedda att absorbera/suga upp hälsovådligt damm.
- ▶ Sugare i dammklass **L** är lämpade för upp-/insugning av torrt, icke brännbart, hälsovådligt damm med arbetsplatsgränsvärden $> 1 \text{ mg/m}^3$.
- ▶ Dammsugare i klass **M** är avsedda för absorbering/upsugning av torrt, icke brännbart damm, icke brännbara vätskor, trädamm och farligt damm med $\text{AGW} \geq 0,1 \text{ mg/m}^3$.
- ▶ Dammsugare i klass **H** är avsedda för absorbering/upsugning av torrt, icke brännbart damm, cancerframkallande och patogena partiklar samt icke brännbara vätskor, trädamm och hälsovådligt damm med $\text{AGWs} < 0,1 \text{ mg/m}^3$.

⚠ VARNING!

- ▶ Maskinen får inte användas av personer (inklusive barn) som har nedsatt psykisk, sensorisk eller mental förmåga eller som saknar tillräcklig erfarenhet och kunskap.
- ▶ Håll barn under uppsikt för att säkerställa att de inte leker med utrustningen.
- ▶ Munstycke, slang eller rör får inte riktas mot människor eller djur.

⚠ VARNING!

- ▶ Använd endast de borstar som följer med dammsugaren eller som är fastlagda i bruksanvisningen. Används andra borstar kan säkerheten påverkas.
- ▶ Rengör och desinficera dammsugaren direkt efter användning för att undvika nersmutsning p.g.a. att rengöringen inte gjorts ordentligt, särskilt vid användning i utrymmen där livsmedel bearbetas.
- ▶ Använd inte några ångtvättmaskiner eller högtrycksrengörare.
- ▶ Syra, aceton och lösningsmedel kan etsa sugardelarna.
- ▶ Lämna inte apparaten oövervakad. Vid längre arbetsuppehåll ska nätsladden dras ut.
- ▶ Rengör inte filterkassetten med tryckluft.

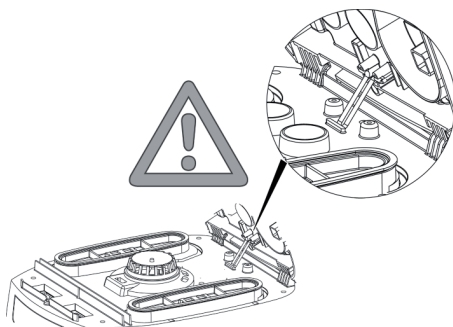
Läs igenom dammsugarens bruksanvisning noggrant före du tar den i drift. Den ger viktig information om användning, säkerhet samt underhåll och skötsel. Förvara bruksanvisningen säkert och ge den vidare till nästa ägare vid försäljning.

Tillverkaren förbehåller sig konstruktions- och utrustningsändringar. Andra arbeten än de som beskrivs i den här bruksanvisningen får inte utföras.

Maskinen är avsedd för yrkesmässigt bruk, till exempel för användning inom hotell, skolor, sjukhus, fabriker, butiker, kontor och uthyrningsverksamhet.

Före användningen

- ▶ Kontrollera att dammsugaren är komplett och inte har några transportskador när du packar upp den.
- ▶ Före användning bör användaren förse med information, anvisningar och utbildning i hur man använder dammsugaren och substanserna för vilken den används, inklusive säkert tillvägagångssätt för bortskaffande av det upptagna materialet.



1 Visnings- och manöverelement

Välj följande funktioner och inställningar:

0	Dammsugaren stängs av	- Uttaget är spänningsförande
I	Dammsugaren slås på	- Uttaget är spänningsförande - Den automatiska vibrationsfunktionen är av
A	Beredskapsdrift för automatisk till/frånkoppling	- Uttaget är spänningsförande - Dammsugaren sätts på/stängs av genom det anslutna el-/tryckluftswerktyget*.
R	Filterrengöringsfunktion	- I den här brytarställningen sätts skakaren i drift i ca. 10 sek. och kopplas därefter från automatiskt.
RA	Beredskapsdrift för automatisk till/frånkoppling	- Beredskapsdrift som >A< plus automatisk filterrengöring.
	Automatisk vibrationsfunktion	- Rengöringen av filtret sker automatiskt i nästa arbetspaus när det inställda minimala volymflödet uppnås (brytarställning RA).
	Fyllnadsindikering *	- Vid full behållare och/eller igentäppt sugslangen lyser indikeringen att behållaren är full. Hos dammsugare i klasserna M och H ljuder dessutom en akustisk signal.
	Varvtalsreglering *	- Reglera sugeffekten steglöst med varvtalsregulatorn.
	Inställning av sugslangens diameter *	- Bestäm det maximala undertrycksvärdet för den automatiska vibrationen.
(*beroende på din dammsugares utrustningsvariant)		

2 Idrifttagning

2.1 På- och avstängning

Kontakten på dammsugaren står alltid under spänning, oberoende av kopplingsställningen, när nätkontakten är isatt.

⚠ FÖRSIKTIGT!

El-verktyg resp. tryckluftsverktyg måste vara avstängda när de ansluts

ANVISNING

I kopplingsställning >0< kan kontakten på dammsugaren användas som förlängningskabel.

⚠ **Anslutningsvärde:** Dammsugare + ansluten apparat, maximalt 16 A.

- ▶ Sätt i kontakten i uttaget

>0< | Dammsugaren stängs av

>|< | Dammsugaren sätts igång utan vibrationsfunktion

>A< | Dammsugare i standby-läge
Först när verktyget sätts igång startar dammsugaren automatiskt.
När verktyget stängs av är dammsugaren på ytterligare ca. 10 sekunder och därigenom förhindras att rester stannar kvar i slang.

>R< | Filterrengöringsfunktion

>RA< | Beredskapsdrift som >A< plus automatisk filterrengöring.

- ▶ Ställ dammsugaren i kopplingsställning >0<.
- ▶ Efter avslutning ska nätkontakten dras ut.
- ▶ För förvaring av sugarröret kan det fixeras på behållarens baksida genom att det sticks in i den avsedda tillbehörsförvaringen*.
- ▶ Slangändarna kan sättas samman så att inga smutspartiklar kommer ut.

⚠ FÖRSIKTIGT!

Förvalsbrytare för lägstavolymströmsignal (tuta och belysning) hos dammsugare i klasserna "M" och "H"

I lägena >A< och >RA< görs, beroende på slangens diameter, följande inställningar:

Slangens innerdiameter	Kopplingsställning
∅ 35 mm	70 m ³ /h
∅ 27 mm	41 m ³ /h
∅ 21 mm	25 m ³ /h

Det görs ingen varvtalsreglering.

Dammsugaren kör alltid med max. varvtal.

- ▶ Sätt in dammsugarens kontakt i uttaget.
- ▶ Ställ in önskat driftläge på switchen.
 - ↳ Dammsugaren är redo att suga.
- ▶ Ställ kontakten på >0< efter sugningen.
 - ↳ Dammsugaren är avstängd.

- ▶ Dra ut dammsugarens nätkontakt ur uttaget.
- ▶ Samla ihop nätkabeln.
- ▶ Ta bort el-/tryckluftsverktyget.

(* beroende på utrustningsvariant)

3 Driftsätt

- ▶ Används ett griprör kan sugeffekten anpassa med bredvidluftssliden.

3.1 Torrsugning

Dammsug endast med torr filter, torr sugare och torra tillbehör, så att dammet inte fastnar och bildar en skorpa.

När sot, cement, gips, mjöl eller liknande ämnen sugas upp rekommenderar vi att en fiberduk filterpåse sätts i. Sätt alltid i en fiberduk filterpåse tillsammans med veckfilterkassetten.

ANVISNING

Dammsugare i klasserna M, H och H-asbest är gjorda för att användas som torrdammsugare.

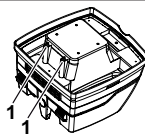
3.2 Våtsugning

⚠ VARNING!

Uppstår skum- eller vätskeläckage ska du stänga av dammsugaren direkt.

- ▶ Töm behållare och, om sådan finnes, veckfilterkassetten.

HÄNVISNING



Vattennivåsensorena (1) ska rengöras regelbundet och undersökas efter tecken på skador.

- ▶ Sugning utan fiberduk filterpåse.
Veckade filterkassetter är lämpade för våtsugning.
Den inbyggda sensorn stänger av motorn när behållaren är full. Hanteringen av sugaren kan påverkas i fall behållaren är full.
- ▶ Töm dammsugaren (se "Töm behållaren").

⚠ FÖRSIKTIGT!

Stängs dammsugaren inte av fortsätter återpåslagningskylskyddet att vara verksamt. Först efter avstängningen och en ny påslagning är dammsugaren driftsklar igen.

- ▷ Före tömningen ska sugslangen först tas ut ur vätskan.
- ▷ Genom hög sugeffekt och strömningsbefrämjande behållarform kan lite vatten flöda tillbaka ur slangen efter att apparaten stängts av.
- ▷ Sätt i torra filter om maskinen uteslutande används för torr-damsugning.

HÄNVISNING

Byter du ofta mellan torr- och våtdamsugning rekommenderar vi att du använder en andra filterinsats, helst en veckfilterkassetten av polyester.

4 Rengöring av filter

Damsugarna är utrustade med en elektromagnetisk filterrengörare som skakar av fastsittande damm från veckfilterkassetter.

4.1 Manuell rengöring

Senast när volymflödesvisaren (varningslampa) lyser upp eller när varningstonen hörs resp. när sugeffekten avtar bör skakfunktionen (brytarställning R eller RA) aktiveras.

4.2 Automatisk rengöring [skak-automatik]

Rengöringen av filtret sker automatiskt i nästa arbetspaus när det inställda minimala volymflödet uppnås (brytarställning RA).

5 Töm behållaren

HÄNVISNING

Endast tillåtet vid damm med AGWs > 1 mg/m³.

Stäng av dammsugaren, dra ur nätkontakten.

- ▷ Öppna låsen.
- ▷ Ta av lock och sugslang från behållaren.
- ▷ Vält ur behållaren.

5.1 Omhändertata fiberduk filterpåsen

- ▷ Dra ur nätkontakten.
- ▷ Ta på munskydd.
- ▷ Ta bort sugslangen, tillslut uppsugningstapparna med stopp*.
- ▷ Öppna låsen på sidan, ta ut överdelen.
- ▷ Dra försiktigt ut flänsen från uppsugningstappen och lås flänsen.
- ▷ Bortskaffa det uppsugna materialet enligt de rättsliga bestämmelserna.

5.2 Bortskaffa PE-tömnings- och bortskaffningspåsen

- ▷ PE-tömnings- och bortskaffningspåse: slå på dammsugaren, skaka veckfilterkassetten. Stäng av dammsugaren.
- ▷ Ta på munskydd.
- ▷ Ta bort sugslangen, tillslut uppsugningstapparna med stopp*.
- ▷ Öppna låsen på sidan, ta ut överdelen.
Slå på överdelen till kopplingsläge >< före avstängningen så att eventuellt nerfallande damm blir uppsuget.

- ▷ Stäng PE-tömnings- och bortskaffningspåsen försiktigt med de medföljande förslutningsbanden.
- ▷ Dra försiktigt ut flänsen från uppsugningstappen och lås.
- ▷ Ta försiktigt upp PE-tömnings- och bortskaffningspåsen ur behållaren.
- ▷ Bortskaffa det uppsugna materialet enligt de rättsliga bestämmelserna.

5.3 Insättning av fiberduk filterpåsar

HÄNVISNING

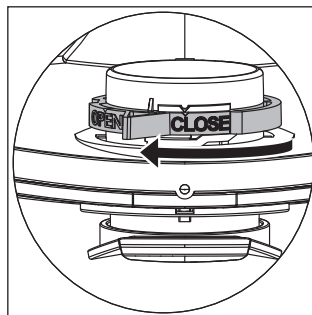
Fiberduk filterpåsar får bara användas för torrsugning.

- ▷ Skjut flänsen helt över uppsugningsöppningen.

OBS

Använda skjutomkopplaren

- ▷ Vrid den röda inre skjutomkopplaren till läge CLOSE till stoppet på markören ▲ .



- ▷ Sätt överdelen på behållaren och stäng låsen på sidan.

(* beroende på utrustningsvariant)

5.4 Sätt i en PE-tömnings- och bortskaffningspåse*

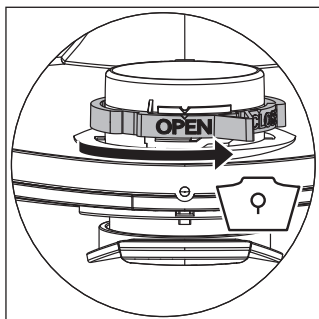
HÄNVISNING

Endast dammsugare i klasserna **M** och **H** med specialbehållare och vridslid i uppsugningsöppningen av typen IS/ISC ARM, IS/ISC ARH och IS/ISC ARH-ASBEST är lämpade att använda PE-tömnings- och bortskaffningspåsar.

OBS

Använda skjutomkopplaren

- ▷ Vrid den röda inre skjutomkopplaren till läge OPEN till stoppet på markören ▲ .
- ▷ Skjut flänsen helt över uppsugningstapparna, lägg den övre påsöppningen över behållarranden.



- ▷ Sätt överdelen på behållaren och stäng låsen på sidan.

(* beroende på utrustningsvariant)

6 Byta filter

6.1 Byta veckfilter

- ▷ Skaka ner veckfilterkassetten före filterbytet.
- ▷ Vrid låset på regeln 90° moturs med ett mynt eller liknande föremål och tryck regeln bakåt.
- ▷ Fäll upp huven
- ▷ Förslut de uttagna veckfilterkassetterna direkt i en dammtät plastpåse och bortskaffa korrekt.
- ▷ Sätt i nya veckfilterkassetter.
- ▷ Lyft upp låsbjeln, fäll ner huven och lås genom att trycka lätt på den.

7 Byta motorskyddsfilter

HÄNVISNING

Skulle motorskyddsfiltret vara smutsigt betyder det att filterkassetterna är defekta.

- ▷ Byt ut veckfilterkassetterna.
- ▷ Byt ut motorskyddsfiltret resp. sköj motorskyddsfiltret under rinnande vatten, torka det och sätt in det igen.

8 Transport

- ▷ Sätt in dammsugarens förslutningstappar* i sugöppningen.
- ▷ Motorhuvudet måste vara ordentligt förbundet med behållaren (stäng lås).
- ▷ Lägg tillbehören i lämpliga plastbehållare och stäng plastbehållaren resp. stoppa in i verktygsförvaringen.
- ▷ Sätt samman sugslangsändarna.
- ▷ Lägg slangen på dammsugaren och kläm in vid handtaget.

9 Underhåll

HÄNVISNING

Före underhåll ska dammsugaren stängas av och nätkontakten dras ut.

Vid underhåll av användaren måste dammsugaren

- tas isär,
- rengöras och
- underhållas

så långt det är genomförbart, utan att det därigenom uppstår risker för underhållspersonalen och andra personer.

Försiktighetsåtgärder

Följ de avsedda försiktighetsåtgärderna

- Rengöring före demonteringen,
- Se till att det finns filtrad tvångsventilering på den platsen där dammsugaren demonteras,
- Rengöring av skötselområdet och
- Lämplig personlig skyddsutrustning.

Försiktighetsåtgärder hos dammsugare i klasserna H och M

Dammsugarens yttre bör rengöras genom dammuppsugning och torkas rent eller behandlas med tätningsmedel före de tas ut ur de farliga områdena. Alla dammsugardelar måste ses som smutsiga när de tas ut ur det farliga området och lämpliga åtgärder måste vidtas för att undvika att dammet sprids.

Smutsiga föremål

När underhålls- och reparationsarbeten genomförs måste alla smutsiga föremål som inte har blivit tillräckligt rena tas bort. Sådana föremål måste bortskaffas i ogenomsläppliga förpackningar som stämmer överens med de gällande bestämmelserna för bortskaftet av sådant avfall.

Testa dammsugarens effektivitet

ANMÄRKNING: Dessutom bör dammsugare i klass **H** kontrolleras utifrån sin sugeffekt minst en gång per år.

Det måste finnas tillräcklig *luftventilation L* i rummet om utluften går tillbaka in i rummet. Du får ytterligare anvisningar från de gällande nationella bestämmelserna.

Minskar dammsugarens sugeffekt och höjs inte sugeffekten även efter rengöring av veckfilterkassetten (förutsatt att behållaren är tömd och Fiberduk filterpåse är utbytt) är det nödvändigt att byta veckfilterkassetten.

9.1 Rengöring

HÄNVISNING

Syra, aceton och lösningsmedel kan etsa sugardelarna.

- ▷ Rengör behållare och tillbehör med vatten.
- ▷ Torka av överdelen med en fuktig trasa.
- ▷ Låt behållare och tillbehör torka.

9.2 Reparation

⚠ FARA!

- ▶ Icke korrekt reparerade dammsugare innebär en risk för användaren.
- ▶ Reparationer får endast utföras av fackkunniga, t. ex. kundtjänst. Använd endast original-reservdelar.

10 Självhjälp vid störningar

HÄNVISNING

Funktionsstörningar betyder inte alltid att dammsugaren är defekt.

Störning	Möjliga orsaker	Åtgärd
Försämring av sugeffekten	Filtret är smutsigt	Rengör.
	Fiberduk filterpåse full	Byt.
	Behållaren är full	Töm.
	Munstycke, rör eller slang är tilltäppt	Rengör.
Dammsugaren slås inte på	Är kontakten i uttaget?	
	Är det strömbrott?	
	Fungerar nätkabeln?	
	Är locket stängt ordentligt?	
	Är vattensensorn avstängd?	
	Dammsugaren är i driftsläge >RA<?	Ställ på >I< (se "1 visnings- och manöverelement").
Dammsugaren går inte igång när verktyget sätts på i >RA<-läge	Är verktygets nätkontakt i apparatuttaget?	Sätt nätkontakten i dammsugarens uttag
	Är magnetventilen till tryckluftspåslagningsautomatiken* smutsigt?	Spola tryckluftspåslagningsautomatiken* med alkohol
PE-tömnings- och bortskaffningsbehållaren sugs upp mot filtret	Vridslidens position är fel	Sätt vridsliden i läge ● (se "5.4 Sätt in PE-tömnings- och bortskaffningsbehållare").
Dammsugare i klassen M eller H : vid använt pappersfilter, damm i behållaren	Vridslidens position är fel	Sätt vridsliden i läge ▲ (se "5,3 Sätt in filterbehållare av papper").

Utför inga andra åtgärder utan kontakt den centrala kundtjänstverkstaden.

11 Originaltillbehör

HÄNVISNING

Använd originaltillbehör.

Artikel-beteckning	Egenart/material	Beställningsstorlek (1 sats)
Fiberduk filterpåse FBV 25/35	för 30 l plastbehållare, tillåten för BGIA-klass M	5/10 stycken
Filterkassett FK 4300	Cellulosamaterial, tillåten för BGIA-klass M	2 stycken
Filterkassett FKP 4300	Polyestermaterial, tillåten för BGIA-klass M	2 stycken
Filterkassett FKP 4300 HEPA (H 14)	3-lagrig filterkassett, tillåten för BGIA-klass H	2 stycken
Filterkassett FKPN 4300 Nano	Filterkassett med nano beläggning	2 stycken
PE-tömnings- och bortskaffningspåse	endast för ISC-dammsugaren i klasserna M och H	5 stycken
PE-tömnings- och bortskaffningspåse ASBEST	endast för ISC-dammsugaren i klasserna H ASBEST	5 stycken

Du hittar fler tillbehör i listan över specialtillbehör och den får du från Starmix Service-teamet eller på Internet: www.starmix.de, E-Mail: info@starmix.de.

12 Tekniska data

Typ: IS		ISC L-1625 /1650	ISC M-1625	ISC H-1625	ISC H-1225 Asbest
Spänning	Volt	220-240 V~	220-240 V~	220-240 V~	220-240 V~
Frekvens	Hertz	50/60 Hz	50/60 Hz	50/60 Hz	50/60 Hz
Motorstyrka	Watt	1400	1400	1400	1000
Max. effekt	Watt	1600	1600	1600	1200
Luftström*	l/s	75	75	75	70
Undertryck*	hPa/MG	280	280	280	265
Luftström**	l/s	45	45	45	40
Undertryck**	hPa/SE	245	245	245	230
Ljudtryck	dB(A)	69	69	69	69
Vikt	kg	12,1 / 17,7	12,1	12,1	12,1
Dimensioner l x b x h	cm	45,7x40x54 / 58,7x47x64	53 x 40 x 56	53 x 40 x 56	53 x 40 x 56

* vid fläkten

** vid slangen

*** inkl. körhandtaget

Max. ström på dammsugare med eluttag: 2 000 W

Nätanslutningskabel på dammsugare med eluttag: H05RR-F 3 x 1,5

Nätanslutningskabel på ASBEST-dammsugare med eluttag: H07RR-F 3 x 1,5

13 Tester och godkännanden

Elektrotekniska tester ska genomföras enligt föreskrifterna i förordningen om förebyggande av olyckor (BGV A3) och enligt DIN VDE 0701 del 1 och del 3. Dessa tester krävs enligt DIN VDE 0702 med regelbundna intervall och efter reparation eller ändring.

Dammsugaren har testats och godkänts enligt

IEC/EN 60335-2-69.

HÄNVISNING

Gamla apparater innehåller värdefulla material vilka lämpar sig för återanvändning. **Lägg inte dammsugaren i det vanliga hushållsavfallet**, utan bortskaften på lämpligt sätt, t. ex. på din kommunala miljöstation.

EG-försäkran om överensstämmelse

Härmed försäkras vi att nedanstående betecknade maskin i ändamål och konstruktion samt i den av oss levererade versionen motsvarar EU-direktivens tillämpliga grundläggande säkerhets- och hälsokrav. Vid ändringar på maskinen som inte har godkänts av oss blir denna överensstämmelseförklaring ogiltig.

Produkt: Dammsugare för våta och torra förhållanden

Typ: IS

Apparatens utformning motsvarar följande relevanta föreskrifter: EG-maskindirektiv 2006/42/EU
EG-direktiv EMC 2014/30/EG
ROHS 2011/65/EU

EG-maskindirektiv 2006/42/EU inklusive tillägg: DIN EN 60335-1 (VDE 0700-1):2012-10; EN 60335-1:2012
DIN EN 60335-1 Ber.1 (VDE 700-1 Ber.1):2014-04;
EN 60335-1:2012/AC:2014; EN 60335-1:2012/A11:2014
EN 60335-2-69:2012; DIN EN 62233 (VDE 0700-366 Ber.1):2009-04;
EN 62233 Ber.1:2008; DIN EN ISO 12100:2011-03;
EN ISO 12100:2010

EG-direktiv EMC 2014/30/EG: DIN EN 55014-1 (VDE 0875-14-1):2012-05;
EN 55014-1:2006 + A1:2009 + A2:2011
DIN EN 61000-3-2 (VDE 0838-2):2015-03; EN 61000-3-2:2014;
DIN EN 61000-3-3 (VDE 0838-3):2014-03; EN 61000-3-3:2013;
DIN EN 55014-2 (VDE 0875-14-2):2009;
EN 55014-2:1997 + A1:2001 + A2:2008
Kategori II-krav

Följande institut har testat och certifierat produkten:
VDE Prüf- und Zertifizierungsinstitut GmbH (EU-Kenn-Nr. 03666), Merianstr. 28,
63069 Offenbach

Godkänd dokumentationsrepresentant: ELECTROSTAR GmbH, Stuttgarter Straße 36, 73262 Reichenbach/Fils, Tyskland



Carsten Gresser
Chef för kvalitetssäkring

01.08.2017

⚠ FARE!

- ▶ Kvelningsfare
 - Forpakkingsmateriell, som folieposer, må ikke havne i hendene på barn.
- ▶ Ikke trå eller sitt på sugeren.
- ▶ Det må vises spesiell aktsomhet ved suging i trapper. Sørg for å stå støtt.
- ▶ Strømledningen og sugeslangen må ikke trekkes over skarpe kanter, knekkes eller komme i klem.
- ▶ Legg alltid strømledningen og sugeslangen slik at ingen kan snuble i dem.
- ▶ Dersom det lekker ut skum eller væske, må sugeren slås av umiddelbart.
- ▶ Innsiden av dekselet må alltid holdes tørt.
- ▶ Sugeren og tilbehøret må **ikke** tas i bruk dersom:
 - Sugeren har synlige skader (risser/brudd),
 - strømledningen er defekt eller viser tegn på risser eller aldring,
 - det er mistanke om en usynlig defekt (etter et fall).
- ▶ Roterende elektrobørster må ikke komme i berøring med strømledningen.

⚠ FARE!

- ▶ Sugeren må ikke brukes i rom med eksplosjonsfare.
- ▶ Hold sugeren unna brennbare gasser og substanser.

⚠ FARE!

- ▶ Brennbare eller eksplosive løsemidler, gjenstander som er impregneret med løsemidler, eksplosjonsfarlig støv, væsker som bensin, olje, alkohol, tynner eller gods som er varmere enn 60 °C må ikke suges opp.
 - ▶ Det fører til eksplosjons- og brannfare!

⚠ FARE!

- ▶ Reparasjoner skal bare utføres av fagfolk, f.eks. kundetjenesten. Bruk bare originale reservedeler.
- ▶ Apparater som er ufagmessig reparert utgjør en fare for brukeren.

⚠ FARE!

- ▶ Stikkkontakten på sugeren må bare brukes til formål som er fastsatt i bruksanvisningen.
- ▶ Produsenten tar ikke ansvar for skader som er oppstått ved ikke-forskriftsmessig betjening eller faglig ukorrekt reparasjon.
- ▶ Ikke bruk skjøteledninger med skader.
- ▶ Dersom strømledningen blir skadet, må den erstattes med en spesiell strømledning som kan skaffes av produsenten eller produsentens kundetjeneste.
- ▶ Ved elektrobørsting må de roterende børstene ikke komme i berøring med strømledningen.
- ▶ Spenningen må typeskiltet må stemme overens med nettspenningen.
- ▶ Hver gang etter bruk og før ethvert vedlikehold må sugeren slås av og strømledningen trekkes ut.
- ▶ Trekk bare i strømstøpselet, ikke i strømledningen.
- ▶ Ikke sett inn eller ta ut strømstøpselet med fuktige hender.
- ▶ Strømtilførselen må være sikret via en sikring med egnet strømstyrke.
- ▶ Sugeren må aldri åpnes utendørs i regn eller tordenvær.
- ▶ Oppbevar sugeren tørt og frostfritt i innvendige rom.

⚠ ADVARSEL!

- ▶ Sugerne IS AR, ISC AR, IS ARD og ISC ARD er **ikke** egnet til oppsuging av helsefarlig støv.
- ▶ Støvsuger i støvklasse **L** egner seg til opp-/avsuging av tørt, ikke-brennbart, helsefarlig støv med arbeidsplassgrenseverdier $> 1 \text{ mg/m}^3$.
- ▶ Sugere i klasse **M** er egnet for oppsuging av tørt, ikke-brennbart støv, ikke-brennbare væsker, trestøv og støv med $\text{MBC} \geq 0,1 \text{ mg/m}^3$.
- ▶ Sugere i klasse **H** er egnet for oppsuging av tørt, ikke-brennbart støv, kreftfremkallende og sykdomsfremkallende partikler samt ikke-brennbare væsker, trestøv og helseskadelig støv med $\text{MBC} < 0,1 \text{ mg/m}^3$.

⚠ ADVARSEL!

- ▶ Denne maskinen skal ikke brukes av personer (inkludert barn) med nedsatte fysiske, sensoriske eller mentale ferdigheter, eller som mangler erfaring og kunnskap om bruken.
- ▶ Barn må holdes under tilsyn for å sikre at de ikke leker med apparatet.
- ▶ Rett aldri dyser, slanger eller rør mot mennesker eller dyr.

⚠ ADVARSEL!

- ▶ Bruk bare børster som er levert sammen med sugeren eller fastlagt i bruksanvisningen. Bruk av andre børster kan begrense sikkerheten.
- ▶ Rengjør og desinfiser sugeren umiddelbart etter bruk for å forebygge algevekst på grunn av lengre tids manglende rengjøring, spesielt ved bruk i næringsmiddelindustrien.
- ▶ Ikke bruk dampstråleapparater eller høytrykksvaskere til rengjøringen.
- ▶ Syre, aceton og løsemidler kan skade sugerdelene.
- ▶ La ikke apparatet stå uten tilsyn. Trekk ut strømledningen ved lengre arbeidspauser.
- ▶ Ikke rengjør filterkassettene med trykkluft.

Les bruksanvisningen omhyggelig igjennom før sugeren tas i bruk. Den gir viktige anvisninger for betjeningen, sikkerheten samt vedlikehold og stell. Oppbevar bruksanvisningen omhyggelig og gi den videre til neste eier ved avhending.

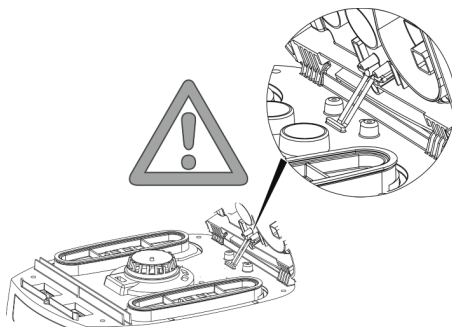
Produsenten forbeholder seg rett til å endre på konstruksjon og utstyr.

Det må ikke utføres andre arbeider enn de som er beskrevet i denne bruksanvisningen.

Denne maskinen er beregnet for næringsmessig bruk, for eksempel for bruk i hoteller, skoler, sykehus, fabrikker, butikker, kontorer og utleievirksomhet.

Før bruk

- ▶ Påse ved utpakkingen at apparatet er fullstendig og ikke har transportskader.
- ▶ Før bruk skal brukeren forsynes med informasjon, anvisninger og opplæring for bruk av sugeren og om de substansene den skal brukes til, inkludert informasjon om sikker håndtering av det oppsugde materialet.



1 Display- og betjeningselementer

Velg følgende funksjoner og innstillinger:

0	Sugeren slått av	- Stikkkontakten spenningsførende
I	Sugeren går	- Stikkkontakten spenningsførende - Automatisk vibratorfunksjon av
A	Beredskapsdrift for inn-/utkopplings-automatikk	- Stikkkontakten spenningsførende - Sugeren slås på og av via et elektro-/trykkluftverktøy* som er koblet til stikkkontakten.
R	Filterrenngjøringsfunksjon	- I denne bryterstillingen settes vibratoren i drift i ca. 10 sek. og slås deretter av automatisk.
RA	Beredskapsdrift for inn-/utkopplings-automatikk	- Beredskapsdrift som >A< pluss automatisk filterrenngjøring.
	Automatisk vibratorfunksjon	- Denne filterrenngjøringen skjer automatisk når innstilt minstevolumstrøm er oppnådd i neste arbeidspause (bryterstilling RA).
	Fyllingsindikator *	- Fyllingsindikatoren lyser når beholderen er full og/eller sugeslangen er tilstoppet. På sugere i klasse M og H utløses dessuten et lydsignal.
	Turtallsregulator *	- Sugoeffekten reguleres trinnløst med turtallsregulatoren.
	Innstilling av sugeslange-diameter *	- Bestem maksimal vakuumverdi for den automatiske vibrasjonen.
(*avhengig av utstyrsvariant for sugeren)		

2 Igangsetting

2.1 Slå på og av

Når strømledningen er tilkoblet står stikkkontakten på sugeren alltid under spenning, uavhengig av bryterens innstilling.

⚠ FORSIKTIG!

Elektroverktøy eller trykkluftverktøy må alltid være avslått når de kobles til

ANVISNING

I bryterstillingen >0< kan stikkkontakten på sugeren brukes som skjøteledning.

⚠ **Tilkoblingsverdi:** Suger + tilkoblet apparat maksimalt 16 A.

- ▶ Sett støpselet inn i stikkkontakten

>0<	Sugeren slått av
>1<	Sugeren slått på uten vibratorfunksjon
>A<	Sugeren i standby Først når verktøyet slås på, slås sugeren automatisk på. Når verktøyet slås av, går sugeren i ytterligere ca. 10 sekunder for å forhindre at en restmengde blir etterlatt i slangen.
>R<	Filterrengjøringsfunksjon
>RA<	Beredskapsdrift som >A< pluss automatisk filterrengjøring.

- ▶ Sett sugeren på bryterstilling >0<.
- ▶ Trekk ut stikkkontakten etter avslutning.
- ▶ Sugerøret kan oppbevares ved å stikke det inn i tilbehørsdepotet* på bakveggen av beholderen og feste det.
- ▶ Slangeendene kan stikkes i hverandre slik at ingen smuspartikler slipper ut.

⚠ FORSIKTIG!

Valgbryter for minimumsvolumstrømsignal (horn og lys) på sugere i klasse «M» og «H»

I modiene >A< og >RA< foretas følgende innstilling, avhengig av slangediametere:

Innvendig slangediameter	Bryterstilling
∅ 35 mm	70 m ³ /t
∅ 27 mm	41 m ³ /t
∅ 21 mm	25 m ³ /t

Det foretas ingen turtallsregulering.
Sugeren går alltid på maks. turtall.

- ▶ Sett strømstøpselet på sugeren inn i stikkkontakten.
- ▶ Still inn ønsket driftsmodus på bryteren.
 - ↳ Sugeren er klar til suging.
- ▶ Sett bryteren på >0< etter sugingen.
 - ↳ Sugeren er slått av.
- ▶ Trekk strømstøpselet på sugeren ut av stikkkontakten.

- ▶ Rydd bort strømledningen.
- ▶ Ta av elektro-/trykkluftverktøyet.

(* avhengig av utstysvariant)

3 Driftstyper

- ▶ Ved bruk av håndtaksrøret kan sugeseffekten tilpasses ved hjelp av inntaksluftskiveren.

3.1 Tørrsuging

Sug bare med tørt filter, suger og tilbehør for at støvet ikke skal bli klebrig og danne avleiringer.

Ved suging av rust, sement, gips, mel eller lignende støv anbefaler vi å sette inn en Fleece-filterpose skal alltid brukes sammen med foldefilterkassetter.

ANVISNING

Sugere i klassene M, H og H-asbest skal fortrinnsvis brukes som tørrsugere.

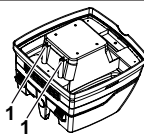
3.2 Våtsuging

⚠ ADVARSEL!

Dersom det lekker ut skum eller væske, må sugeren slås av umiddelbart.

- ▶ Tøm beholderen og eventuelt filterkassetten.

ANVISNING



Rengjør vannstandssensorene (1) regelmessig, og undersøk dem ved tegn på skade.

- ▶ Sug uten fleece-filterpose.
Foldefilterkassetene er egnet til våtsuging. Den innebygde sensoren kobler ut motoren når beholderen er full. Håndteringen av støvsugeren kan reduseres ved fylt beholder.
- ▶ Tøm sugeren (se «5 Tømme beholderen»).

⚠ FORSIKTIG!

Dersom sugeren ikke slås av, forblir gjenstartssikringen aktiv. Sugeren er først driftsklar igjen når den er slått av og deretter på igjen.

Før tømning skal først sugeslangen tas ut av væsken.

- ▶ På grunn av høy sugeseffekt og strømningsgunstig beholderform kan litt vann renne tilbake ut av slangen etter at apparatet er slått av.
- ▶ Ved etterfølgende tørrsuging må tørt filter settes inn.

ANVISNING

Ved hyppig vekslning mellom tørr- og våtsuging anbefaler vi bruk av et ytterligere filtersett, fortrinnsvis polyester-foldefilterkassetter.

4 Filterrenngjøring

Sugeren er utrustet med en elektromagnetisk filterrenngjøring, hvor fastsittende støv kan ristes av foldefilterpatronene.

4.1 Manuell rengjøring

Senest når volumstrømgivelsen (varsellampe) lyser opp eller en hører varseltonen eller ved redusert sugelytelse bør vibrasjonen (bryterstilling R eller RA).

4.2 Automatisk rengjøring (risteautomatikk)

Denne filterrenngjøringen skjer automatisk når innstilt minstevolumstrøm er oppnådd i neste arbeidspause (bryterstilling RA).

5 Tømme beholderen

ANVISNING

Bare tillatt ved støv med MBC > 1 mg/m³.

Slå av sugeren, trekk ut strømstøpselet.

- ▷ Åpne dekslene.
- ▷ Ta deksel og sugeslange av fra beholderen.
- ▷ Vipp ut beholderen.

5.1 Bortskaff fleece-filterposen

- ▷ Trekk ut strømstøpselet.
- ▷ Trekk ut munningsbeskyttelsen.
- ▷ Ta av sugeslangen, lukk sugestussen med en propp*.
- ▷ Åpne sidedekslene, ta av overdelen.
- ▷ Trekk flensen forsiktig av fra sugestussen og lukk flensen.
- ▷ Avfallshåndter det sugde materialet i henhold til de forskriftsmessige bestemmelsene.

5.2 Avfallshåndter PE-tømme- og avfallsposen

- ▷ PE-tømme- og avfallspose: Slå på sugeren, vibrer foldefilterkassetten. Slå av sugeren.
- ▷ Trekk ut munningsbeskyttelsen.
- ▷ Ta av sugeslangen, lukk sugestussen med en propp*.
- ▷ Åpne sidedekslene, ta av overdelen.
Sett overdelen på bryterstilling >|< før den settes ned, slik at eventuell svevestøv blir sugd opp.
- ▷ Lukk PE-tømme- og avfallsposen forsiktig med det vedlagte lukkebåndet.
- ▷ Trekk flensen forsiktig av fra sugestussen og lukk den.
- ▷ Ta PE-tømme- og avfallsposen forsiktig ut av beholderen.
- ▷ Avfallshåndter det sugde materialet i henhold til de forskriftsmessige bestemmelsene.

5.3 Innsetting av fleece-filterposen

ANVISNING

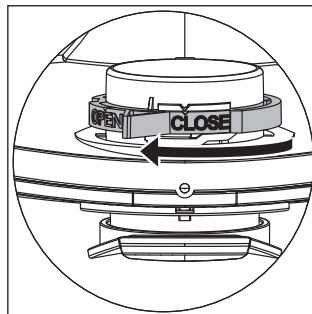
Bruk kun fleece-filterposen til tørr støvsuging.

- ▷ Skyv flensen fullstendig over sugeåpningen.

MERK

Betjene rotasjonsbryteren

- ▷ Vri den røde rotasjonsbryterens innside til posisjon CLOSE til stoppet på markøren ▲.



- ▷ Sett overdelen på beholderen og lukk sidelåsene.

(*avhengig av utstyrsvariant)

5.4 Sett inn PE-tømme- og avfallspose*

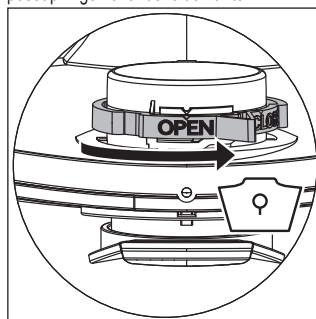
ANVISNING

Bare sugere i klasse **M** og **H** med spesialbeholder og dreieskyver i sugeåpningen av typene IS/ISC ARM, IS/ISC ARH og IS/ISC ARH-ASBEST er egnet for bruk av PE-tømme- og avfallsposer.

MERK

Betjene rotasjonsbryteren

- ▷ Vri den røde rotasjonsbryterens innside til posisjon OPEN til stoppet på markøren ▲.
- ▷ Skyv flensen fullstendig over innsugingsstussen, legg den øvre poseåpningen over beholderkanten.



- ▷ Sett overdelen på beholderen og lukk sidelåsene.

(*avhengig av utstyrsvariant)

6 Bytte filter

6.1 Bytte foldefilter

- ▷ Rist av foldefilterkassetten før bytte av filter.
- ▷ Drei låsen på sperren 90° mot klokken med en mynt eller lignende, og trykk sperren bakover.
- ▷ Klapp opp panseret
- ▷ Ta ut foldefilterkassetten og legg den umiddelbart i en støvrett kunststoffpose, lukk den og avfallshåndter den på forskriftsmessig måte.
- ▷ Sett inn nye foldefilterkassetter.
- ▷ Løft opp låsebøylen, klapp ned panseret og lås det med et lett trykk.

7 Bytte motorbeskyttelsesfilter

ANVISNING

Dersom motorbeskyttelsesfilteret er tilsmusset, tyder det på defekte filterkassetter.

- ▷ Bytt foldefilterkassetten.
- ▷ Bytt motorbeskyttelsesfilteret eller vask det under rennende vann, tørk det og sett det inn igjen.

8 Transport

- ▷ Sett stengeproppen* på sugeren inn i sugeåpningen.
- ▷ Motorhodet må være sikkert forbundet med beholderen (lukk låsene).
- ▷ Legg tilbehøret i egnede plastposer og lukk posene, eller stikk tilbehøret i verktøydepotet.
- ▷ Sett enden på sugeslangen inn i begynnelsen på sugeslangen.
- ▷ Legg slangen rundt sugeren og klem den inn ved håndtaket.

9 Vedlikehold

ANVISNING

Slå av sugeren og trekk ut strømstøpselet hver gang sugeren skal vedlikeholdes.

Ved vedlikehold foretatt av brukeren må sugeren

- tas fra hverandre,
- rengjøres og
- vedlikeholdes

i den grad det kan utføres uten at det utgjør en fare for vedlikeholdspersonalet og andre personer.

Forsiktighetsforanstaltninger

Egnede forsiktighetsforanstaltninger omfatter

- Rengjøring før demontering,
- Sørg for filtrert tvangsventilasjon på stedet der sugeren skal demonteres,
- rengjøring av vedlikeholdsområdet og
- egnet personlig verneutstyr.

Forsiktighetsforanstaltninger for sugere i klasse H og M

Sugeren skal støvsuges utvendig og tørkes ren eller behandles med tetningsmiddel før den tas ut av det farlige området. Alle sugerdeler må anses som forurenset når de tas ut av det farlige området, og man må treffe egnede tiltak for å unngå støvspredding.

Forurensete gjenstander

Når vedlikeholds- og reparasjonsarbeider utføres må alle forurensete gjenstander som ikke kunne rengjøres tilfredsstillende skrotes (avfallshåndteres). Slike gjenstander må legges i tette poser i overensstemmelse med gjeldende bestemmelser for håndtering av slikt avfall.

Teste sugerens effektivitet

MERKNAD: I tillegg bør sugere i klasse **H** effektkontrolleres minst en gang i året.

Det må være en tilstrekkelig *Luftutvekslingsrate L* i rommet når ventilasjonsluften går tilbake. For øvrige anvisninger henvises til de nasjonale bestemmelsene.

Dersom sugerens sugeeffekt avtar og rengjøringen av foldefilterkassetten blir hyppigere, eller sugeeffekten forsvinner (forutsatt at beholderen er tømt og Fleece-filterpose er byttet), er det nødvendig å bytte foldefilterkassetten.

9.1 Rengjøring

ANVISNING

Syre, aceton og løsemidler kan skade sugerdelenene.

- ▷ Rengjør beholderen og tilbehøret med vann.
- ▷ Tørk av overdelen med en fuktig klut.
- ▷ La beholderen og tilbehøret tørke.

9.2 Reparasjon

⚠ FARE!

- ▷ Sugere som er ufagmessig reparert utgjør en fare for brukeren.
- ▷ Reparasjoner skal bare utføres av fagfolk, f. eks. kundetjenesten. Bruk bare originale reservedeler.

10 Selvhjelp ved feil

ANVISNING

Det er ikke alltid funksjonsfeil skyldes defekt på sugeren.

Feil	Mulig årsak	Tiltak
Avtakende sugeseffekt	Skittent filter	Rengjør.
	Fleece-filterpose full	Bytt.
	Beholder full	Tøm.
	Dyse, rør eller slange tilstoppet	Rengjør.
Sugeren starter ikke	Står strømtøpselet i stikkontakten?	
	Er nettet strømløst?	
	Er strømledningen i orden?	
	Er dekselet riktig lukket?	
	Er vannsensoren koblet ut?	
Står sugeren i beredskapsdrift >RA<?	Still på >I< (se «1 Display- og betjeningsselementer»).	
Sugeren går ikke når verktøyet slås på i >RA<-modus	Står strømtøpselet på verktøyet i stikkontakten?	Sett strømtøpselet i støvsugerens stikkontakt
	Er magnetventilen for trykkluft-innkoblingsautomatikken* skitten?	Skyll trykkluft-innkoblingsautomatikken* med alkohol
PE-tømme- og avfallsposen blir sugd mot filteret	Dreieskyveren står i feil posisjon	Still dreieskyveren i posisjon ● (se «5.4 Sette inn PE-tømme og avfallspose»).
Sugere i klasse M eller H : Støv i beholder ved innsatt papirfilter	Dreieskyveren står i feil posisjon	Still dreieskyveren i posisjon ▲ (se «5.3 Innsetting av fleece-filterposen»).

Føret ingen øvrige inngrep, men kontakt det sentrale kundetjenesteverkstedet.

11 Originaltilbehør

ANVISNING

Bruk originalt tilbehør.

Artikkelbetegnelse	Særegenheter/materiale	Bestillingsstørrelse (1 sett)
Fleece-filterpose FBV 25/35	30-l-kunststoffbeholder, tillatt for BGIA klasse M	5/10 Stk.
Filterkassett FK 4300	Cellulosemateriale, tillatt for BGIA klasse M	2 Stk.
Filterkassett FKP 4300	Polyestermateriale, tillatt for BGIA klasse M	2 Stk.
Filterkassett FKP 4300 HEPA (H 14)	3-lags filterkassett, tillatt for BGIA Klasse H	2 Stk.
Filterkassett FKPN 4300 Nano	Filteret kassetten med nano coating	2 Stk.
PE-tømme- og avfallspose	bare for ISC-sugere i klasse M og H	5 Stk.
PE-tømme- og avfallspose ASBEST	bare for ISC-sugere i klasse H ASBEST	5 Stk.

Øvrig tilbehør finner du i spesialtilbehørslisten. Den skaffes på forespørsel til Starmix Service Team eller på Internett: www.starmix.de, E-Mail: info@starmix.de.

12 Tekniske data

Type: IS		ISC L-1625 /1650	ISC M-1625	ISC H-1625	ISC H-1225 Asbest
Spenning	Volt	220-240 V~	220-240 V~	220-240 V~	220-240 V~
Frekvens	Hertz	50/60 Hz	50/60 Hz	50/60 Hz	50/60 Hz
Nominell effekt	Watt	1400	1400	1400	1000
Maks. effekt	Watt	1600	1600	1600	1200
Luftstrøm*	l/s	75	75	75	70
Vakuu*	hPa/MG	280	280	280	265
Luftstrøm**	l/s	45	45	45	40
Vakuu**	hPa/SE	245	245	245	230
Lydtrykk	dB(A)	69	69	69	69
Vekt	kg	12,1 / 17,7	12,1	12,1	12,1
Dimensjoner l x b x h	cm	45,7x40x54 / 58,7x47x64	53 x 40 x 56	53 x 40 x 56	53 x 40 x 56

*på viften

** ved slangen

*** inkl. skyvehåndtak

Maks. strøm på støvsugere med stikkontakt: 2000 W

Strømtilkoblingskabel på støvsugere med stikkontakt: H05RR-F 3 x 1,5

Strømtilkoblingskabel på ASBEST-støvsugere med stikkontakt: H07RR-F 3 x 1,5

13 Tester og godkjenninger

Elektrotekniske kontroller skal foretas i henhold til forskriftene i den ulykkesforebyggende forskriften (BGV A3) og iht. DIN VDE 0701 del 1 og del 3. Disse kontrollene skal iht. DIN VDE 0702 foretas med regelmessig avstand og etter reparasjoner og endringer.

Sugeren er kontrollert iht. IEC/EN 60335-2-69.

ANVISNING

Brukte apparater inneholder verdifulle materialer som er egnet til gjenvinning. **Sugeren skal ikke kastes som husholdningsavfall**, men skal avfallshåndteres på faglig korrekt måte gjennom egnede oppsamlingssystemer, f. eks. kommunens innsamlingssted.

EF-samsvarserklæring

Vi erklærer hermed at maskinen angitt nedenfor oppfyller de grunnleggende sikkerhets- og helsekravene i de relevante EFdirektivene, med hensyn til både design, konstruksjon og type markedsført av oss. Ved endringer på maskinen som er utført uten vårt samtykke, mister denne erklæringen sin gyldighet.

Produkt: Støvsuger for våt og tørr drift

Type: IS

Utformingen av apparatet tilsvarer følgende relevante bestemmelser: EF Maskindirektiv 2006/42/EU
EF-direktiv EMC 2014/30/EF
ROHS 2011/65/EU

EF Maskindirektiv 2006/42/EU inkludert endringer: DIN EN 60335-1 (VDE 0700-1):2012-10; EN 60335-1:2012
DIN EN 60335-1 Ber.1 (VDE 700-1 Ber.1):2014-04;
EN 60335-1:2012/AC:2014; EN 60335-1:2012/A11:2014
EN 60335-2-69:2012; DIN EN 62233 (VDE 0700-366 Ber.1):2009-04;
EN 62233 Ber.1:2008; DIN EN ISO 12100:2011-03;
EN ISO 12100:2010

EF-direktiv EMC 2014/30/EF: DIN EN 55014-1 (VDE 0875-14-1):2012-05;
EN 55014-1:2006 + A1:2009 + A2:2011
DIN EN 61000-3-2 (VDE 0838-2):2015-03; EN 61000-3-2:2014;
DIN EN 61000-3-3 (VDE 0838-3):2014-03; EN 61000-3-3:2013;
DIN EN 55014-2 (VDE 0875-14-2):2009;
EN 55014-2:1997 + A1:2001 + A2:2008
Kategori II krav

Følgende institutt har testet og sertifisert produktet:
VDE Prüf- und Zertifizierungsinstitut GmbH (EU-Kenn-Nr. 03666), Merianstr. 28,
63069 Offenbach

Autorisert dokumentasjonsrepresentant: ELECTROSTAR GmbH, Stuttgarter Straße 36, 73262 Reichenbach/Fils, Tyskland



Carsten Gresser
Leder av kvalitetssikring

01.08.2017

Suomenkielinen käännös

⚠ VAARA!

- ▶ Tukehtumisvaara
 - Pakkausmateriaaleja, kuten foliopusseja, ei saa antaa lasten käsiin.
- ▶ Imurin päälle ei saa nousta eikä sen päällä saa istua.
- ▶ Imuria on käytettävä erityisen varovaisesti imuroitaessa portaita. Muista seistä tukevassa asenossa.
- ▶ Liitäntäjohtoa ja imuletkua ei saa vetää terävien reunojen ylitse, taittaa eikä saattaa puristuksiin.
- ▶ Liitäntäjohto ja imuletku on aina vedettävä siten, ettei kukaan voi kompastua niihin.
- ▶ Imuri on sammutettava välittömästi, jos siitä alkaa pursuta ulos vaahtoa tai nestettä.
- ▶ Kannen sisäpinta tulee aina pitää kuivana.
- ▶ Imuria ja sen lisävarusteita **ei** saa käyttää, jos:
 - imurissa on silmännähtäviä vaurioita (halkeamia tai murtumia)
 - sähköjohto on viallinen tai siinä on murtumia tai käyttöäin mukana tuomia kulumia
 - on aiheutettu, että laitteessa voi olla vika, joka ei näy (kaatumisen jälkeen).
- ▶ Pyörievien sähköharjojen ei saa antaa koskettaa sähköjohtoa.

⚠ VAARA!

- ▶ Imuria ei saa käyttää räjähdysalttiissa tiloissa.
- ▶ Imuri on pidettävä loitolla syttyvistä kaasuista ja aineista.

⚠ VAARA!

- ▶ Imurilla ei saa imeä palavia eikä räjähtäviä liuotusaineita. Liuotusaineeseen upotettua tavaraa, räjähdysaltista pölyä, sellaisia nesteitä kuten bensaa, öljyä, alkoholia tai ohennetta eikä kohteita, joiden lämpötila ylittää 60 °C.
- ▶ Tällöin saattaisi syntyä palamis- ja räjähdysvaara!

⚠ VAARA!

- ▶ Korjaustoimet tulee jättää ala ammattilaisille, eli esim. valmistajan asiakaspalvelulle. Laitteessa tulee käyttää ainoastaan alkuperäisvaraosia.
- ▶ Väärin suoritettut korjaustoimenpiteet voivat aiheuttaa vaaratilanteita käyttäjälle.

⚠ VAARA!

- ▶ Imurissa olevaa pistorasiaa tulee käyttää pelkästään käyttöohjeessa mainittuihin tarkoituksiin.
- ▶ Valmistaja ei vastaa tarkoitusten vastaisen, väärän käytön tai väärin suoritettujen korjaustoimen aiheuttamista vahingoista.
- ▶ Laitteessa ei saa käyttää vaurioituneita jatkojohtoja.
- ▶ Imurin sähköjohdon vaurioituessa johto on vaihdettava valmistajalta tai tämän asiakaspalvelusta saatavaan erityisvalmisteiseen sähköjohtoon.
- ▶ Jos laitteessa käytetään sähköharjaa, pyörievän sähköharjan ei saa antaa koskettaa sähköjohtoa.
- ▶ Sähköverkon jännitteen on vastattava tyyppikilvessä mainittua jännitettä.
- ▶ Imuri on sammutettava ja sen pistoke on irrotettava jokaisen käyttökerran jälkeen ja aina ennen huoltoa.
- ▶ Pistoke tulee irrottaa vetäen itse pistokkeesta eikä sähköjohdosta.
- ▶ Sähköjohtoa ei saa kytkeä virtaverkkoon eikä irrottaa virtaverkosta märin käsin.
- ▶ Virransyötön on oltava suojattu sopivan vahvuisella sulakkeella.
- ▶ Imuria ei saa koskaan avata sateessa eikä ukonilmalla ulkona.
- ▶ Säilytä imuri kuivassa ja pakkaselta suojatussa paikassa sisätiloissa.

⚠ VAROITUS!

- ▶ IS AR, ISC AR, IS ARD- ja ISC ARD -imurit **eivät** sovellu terveydelle vaarallisten pölyjen imemiseen.
- ▶ Pölyluokan **L** imurit soveltuvat kuivan, palamattoman, terveydelle vaarattomien pölyjen imurointiin $> 1 \text{ mg/m}^3$ työpaikka-raja-arvoilla.
- ▶ Luokan **M** imurit soveltuvat kuivien, palamattomien pölyjen, palamattomien nesteiden, puupölyn ja vaarallisten pölyjen (työpaikan raja-arvon ollessa $\geq 0,1 \text{ mg/m}^3$) imemiseen.
- ▶ Luokan **H** imurit soveltuvat kuivien, palamattomien pölyjen, syöpää aiheuttavien ja tauteja tartuttavien hiukkasten sekä palamattomien nesteiden, puupölyn ja terveydelle vaarallisten pölyjen (työpaikan raja-arvon ollessa $< 0,1 \text{ mg/m}^3$) imemiseen.

⚠ VAROITUS!

- ▶ Tätä konetta eivät saa käyttää henkilöt (lapset mukaan lukien), joiden fyysiset, aistitoimintoihin liittyvät tai henkiset kyvyt ovat riittämättömät tai joilla ei riittävästi kokemusta tai tietämystä sen käyttämiseksi.
- ▶ Lapsia on valvottava, jotta he eivät leikkisi laitteella.
- ▶ Suuttimella, letkulla ja putkella ei saa osoittaa ihmisiä eikä eläimiä kohti.

⚠ VAROITUS!

- ▶ Käytä ainoastaan imuria varten tarkoitettuja tai käyttöohjeessa mainittuja harjoja. Muiden harjojen käyttö voi heikentää turvallisuutta.
- ▶ Puhdista ja desinfioi imuri viipymättä käytön jälkeen liasta johtuvan itiöiden syntymisen estämiseksi, erityisesti silloin, kun imuria käytetään paikassa, jossa käsitellään elintarvikkeita.
- ▶ Puhdistukseen ei saa käyttää höyrysuihkulaitetta eikä korkeapainepesuria.
- ▶ Hapot, asetonit ja liuotusaineet voivat syövyttää imurin osia.
- ▶ Laitetta ei pidä jättää ilman valvontaa. Virtapistoke tulee irrottaa sähköverkosta, jos työ keskeytyy pitkäksi aikaa.
- ▶ Suodatinkasetteja ei saa puhdistaa paineilmalla.

Lue käyttöohje huolellisesti ennen imurin käyttöönottoa. Siinä on tärkeitä ohjeita imurin käyttöön, turvallisuuteen, huoltoon ja hoitoon liittyen. Säilytä käyttöohje huolellisesti ja luovuta se laitteen mahdolliselle seuraavalle omistajalle.

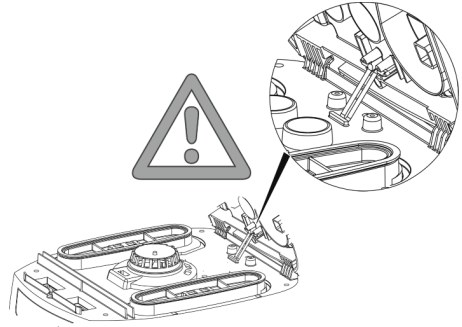
Valmistaja pidättää oikeudet rakenteellisiin ja varusteisiin liittyviin muutoksiin.

Käyttäjän ei pidä suorittaa muita kuin tässä käyttöohjeessa mainittuja toimenpiteitä.

Kone on tarkoitettu teolliseen käyttöön, esimerkiksi hotelleissa, kouluissa, sairaaloissa, tehtaissa, myymälöissä, toimistoissa ja vuokraus toiminnassa käytettäväksi.

Ennen käyttöä

- ▶ Laitteen osien täysilukuisuus sekä laitteen ehjyys tulee tarkastaa pakkausmateriaalin poistamisen yhteydessä.
- ▶ Imurin käyttäjille on annettava riittävästi ohjeita ja opastusta imurin käyttöön ja tietoja aineista, joita sillä aiotaan imeä, mukaan lukien tietoja imettyjen aineiden hävittämisestä, ennen laitteen käyttöä.



1 Osoittimet ja säätimet

Laitteesta voidaan valita seuraavat toiminnot ja säädöt:

0	Imuri sammutettu	- Pistorasiassa on jännitettä
I	Imuri käynnissä	- Pistorasiassa on jännitettä - Automaattinen täristys pois toiminnasta
A	Valmiuskäyttö käynnistys-/sammutusautomaatiikka varten	- Pistorasiassa on jännitettä - Imuri kytketään toimintaan ja sammutetaan pistorasiaan liitetyn sähkö- tai paineilmatyökälun* kautta.
R	Suodattimen puhdistustoiminto	- Tässä kytkinasen nossa tärytin käynnistyy n. 10 sekunniksi ja sammuu sen jälkeen automaattisesti.
RA	Valmiuskäyttö käynnistys-/sammutusautomaatiikka varten	- Valmiuskäyttö kuten >A< plus automaattinen suodatin puhdistus.
	Automaattinen täristys	- Suodattimen puhdistus tapahtuu automaattisesti seuraavan työtaujan aikana (kytkinasento RA), kun säädetty vähimmäistilavuusvirta on saavutettu.
	Täyttötason osoitin *	- Täyttötason osoitin palaa säiliön ollessa täysi ja/tai imuletkun ollessa tukossa. Luokkien M ja H laitteista kuuluu lisäksi äänimerkki.
	Kierrosluvunsäädin *	- Imutehoa voi säätää portaattomasti kierrosluvunsäätimellä.
	Imuletkun läpimitan säädin *	- Säätimellä voi määrittää suurimman sallitun alipaineen automaattista täristystä varten.

(*riippuen imurin varustuksesta)

2 Käyttöönotto

2.1 Käynnistäminen ja sammuttaminen

Imurin pistorasiassa on aina jännitettä kytkimen asennosta riippumatta, jos laitteen pistoke on liitetty sähköverkkoon.

⚠ HUOMIO!

Sähkötyökalun tai paineilmatyökalun on oltava sammutettuna, kun se kytketään imuriin.

VIHJE

Kytkimen ollessa asennossa >0< imurin pistorasiaan voi liittää jatkojohton.

⚠ **Sähkökytkentä:** imuri + liitetty laite maks. 16 A.

- ▶ Pistokkeen liittäminen pistorasiaan

>0< Imuri sammutettu

>1< Imuri toiminnassa ilman täristystä

>A<

Imuri valmiustilassa

Imuri käynnistyy automaattisesti vasta työkalun käynnistämishetkellä.

Työkalun sammuttamisen jälkeen imuri käy vielä noin 10 sekuntia, mikä estää imettyä ainesta kerääntymästä letkuun.

>R<

Suodattimen puhdistustoiminto

>RA<

Valmiuskäyttö kuten >A< plus automaattinen suodatin puhdistus.

- ▶ Aseta imurin kytkin asentoon >0<.
- ▶ Vedä pistoke irti käytön jälkeen.
- ▶ Imuputkea tulee säilyttää säiliön takaseinämässä olevassa lisätarviketelineessä*.
- ▶ Letkun päät voi liittää yhteen, jottei letkusta pääse ulos likahiukkasia.

⚠ HUOMIO!

Luokkien M ja H valintakytkin vähimmäistilavuusvirran signaalia (äänimerkkiä ja valoa) varten

Letkun läpimitasta riippuen tiloissa >A< ja >RA< on käytössä seuraavat säädöt:

Letkun sisäläpimita	Kytkimen asento
∅ 35 mm	70 m ³ /h
∅ 27 mm	41 m ³ /h
∅ 21 mm	25 m ³ /h

Kierroslukua ei voi säätää.

Imuri käy aina suurimmalla mahdollisella kierrosluvulla.

- ▶ Kytke imurin pistoke pistorasiaan.
- ▶ Aseta haluamasi käyttötapa kytkimellä.
 - ↳ Imuri on imuvalmis.
- ▶ Aseta kytkin imemisen jälkeen asentoon >0<.

↳ Imuri on sammutettu.

- ▶ Vedä imurin pistoke irti pistorasiasta.
- ▶ Kerää sähköjohto pois.
- ▶ Irrota sähkö- tai paineilmatyökalu.

(*riippuen varustuksesta)

3 Käyttötilat

- ▶ Imutehoa voi säätää sivuilman sulkijalla käyttämällä kahvan putkea.

3.1 Imeminen kuivakäytössä

Ime ainoastaan kuivalla suodattimella, kuivalla imurilla ja kuivilla lisätarvikkeilla, jottei laitteeseen pääse syntymään pölykerääntymiä. Mikäli laitteella imetään nokea, sementtiä, kipsiä, jauhoa tai vastavia pölyjä, on suositeltavaa Kuitukangaspölypussi suodatinpussia. Kuitukangaspölypussi on käytettävä yhdessä suodatinkasettien kanssa.

VIHJE

Luokkien M, H ja H-asbesti imureita tulee käyttää mieluiten kuivakäytössä.

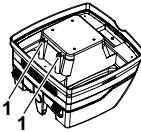
3.2 Märkäkäyttö

⚠ VAROITUS!

Imuri on sammutettava välittömästi, jos siitä alkaa porsuta ulos vaahtoa tai nestettä.

- ▶ Säiliö ja mahdollinen suodatinkasetti on tyhjennettävä.

VIHJE



Puhdista veden täyttötason anturit (1) ja tutki ne vaurioiden varalta säännöllisesti.

- ▶ Imurointi ilman kuitukangaspölypussia.
Laskossuodattimet soveltuvat märkäimurointiin. Sisäänrakennettu anturi kytkee moottorin pois päältä kun säiliö on täysi. Täydellä säiliöllä voi olla vaikutus imurin käsittelyyn.
- ▶ Tyhjennä säiliö (katso kappaletta 5, "Säiliön tyhjentäminen").

⚠ HUOMIO!

Ellei imuria sammuteta, käynnistysesto pysyy toiminnassa. Imuria voi käyttää vasta sammuttamisen ja uudelleen käynnistämisen jälkeen.

- ▶ Imuletku tulee ottaa pois nesteestä ennen tyhjentämistä.
- ▶ Letkusta voi valua hieman vettä sammuttamisen jälkeen suuren imutehon ja virtaukselle otollisen säiliön muodon takia.
- ▶ Käytä kuivaa suodatinta, jos imet laitteella tämän jälkeen kuivakäytössä.

VIHJE

Jos laitetta käytetään usein vuorotellen kuiva- ja märkäkäytössä, on suositeltavaa käyttää ylimääräistä suodatinsarjaa, mieluiten polyesterisuodatinkasetteja.

4 Suodattimen puhdistus

Imurit on varustettu sähkömagneettisella suodatinpuhdistustoiminnolla, joka ravistaa kiinnitartuneen pölyn poimusuodatinpatruunoista. Se takaa poimusuodattimien optimaalisen käytön ja pidentää työjaksoja.

4.1 Käsin suoritettava puhdistus

Tärytys (kytkinasento R tai RA) tulisi suorittaa viimeistään silloin, kun tilavuusvirtanäyttö (merkkivalo) syttyy tai kuuluu varoitava ääni tai imuteho heikkenee.

4.2 Automaattinen puhdistus

[tärytysautomaattiikka]

Suodattimen puhdistus tapahtuu automaattisesti seuraavan työtaun aikana (kytkinasento RA, kun säädetty vähimmäistilavuusvirta on saavutettu).

5 Säiliön tyhjentäminen

VIHJE

Sallittu ainoastaan pölyillä, joita koskee työpaikan raja-arvo > 1 mg/m³.

Sammuta imuri ja irrota pistoke.

- ▷ Avaa kiinnittimet.
- ▷ Ota kansi ja imuletku irti säiliöstä.
- ▷ Käännä säiliö ylösalaisin.

5.1 Hävitä kuitukangaspölypussi.

- ▷ Irrota pistoke.
- ▷ Ota käyttöön suusuoja.
- ▷ Irrota imuletku ja sulje imuistukka tulpalla*.
- ▷ Avaa kyljissä olevat kiinnittimet ja ota yläosa pois.
- ▷ Vedä laippa irti imuistukasta ja sulje laippa.
- ▷ Hävitä imemäsi aines voimassa olevien määräysten mukaisesti.

5.2 PE-tyhjennys- ja hävityspussien hävittäminen

- ▷ PE-tyhjennys- ja hävityspussi: Käynnistä imuri ja tärisytä suodatinkasetteja. Sammuta imuri.
- ▷ Ota käyttöön suusuoja.
- ▷ Irrota imuletku ja sulje imuistukka tulpalla*.
- ▷ Avaa kyljissä olevat kiinnittimet ja ota yläosa pois.
Aseta yläosan kytkin ennen yläosan irrottamista asentoon >|<, jotta laite imee mahdolliset tipahtelevat pölykerääntymät.
- ▷ Sulje PE-tyhjennys- ja hävityspussi varovasti mukana toimitulla narulla.
- ▷ Vedä laippa irti imuistukasta ja sulje laippa.
- ▷ Ota PE-tyhjennys- ja hävityspussi varovasti irti säiliöstä.

- ▷ Hävitä imemäsi aines voimassa olevien määräysten mukaisesti.

5.3 Kuitukangaspölypussin käyttö.

VIHJE

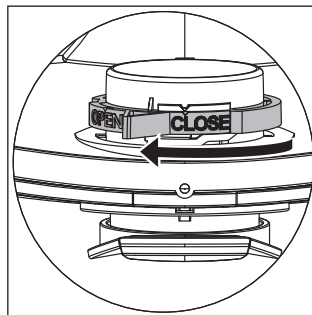
Käytä kuitukangaspölypussia vain kuivaimurointiin.

- ▷ Työnnä laippa kokonaan imuaukon päälle.

HUOMAA

Sulkimen käyttö

- ▷ Käännä sisäpuolella oleva punainen suljin CLOSE (kiinni) -asentoon ▲ -merkillä olevaan pysähdykseen asti.



- ▷ Aseta yläosa säiliöön ja sulje kyljissä olevat kiinnittimet.

(*riippuen varustuksesta)

5.4 PE-tyhjennys- ja hävityspussien käyttö*

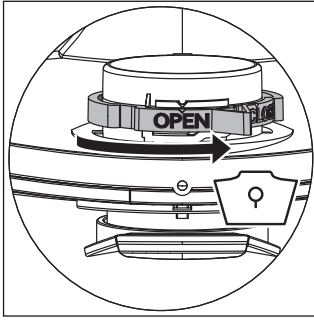
VIHJE

PE-tyhjennys- ja hävityspussit soveltuvat ainoastaan luokkien **M** ja **H** imureihin, joissa on erikoissäiliö ja imuaukon suljin ja jotka ovat tyyppiä IS/ISC ARM, IS/ISC ARH ja IS/ISC ARH-ASBEST.

HUOMAA

Sulkimen käyttö

- ▷ Käännä sisäpuolella oleva punainen suljin OPEN (auki) -asentoon ▲ -merkillä olevaan pysähdykseen asti.
- ▷ Työnnä laippa kokonaan imuistukan päälle ja vie pussin yläosan suu säiliön reunan yliitse.



▷ Aseta yläosa säiliöön ja sulje kyljissä olevat kiinnittimet.

(*riippuen varustuksesta)

6 Suodattimen vaihtaminen

6.1 Rypytytyn suodattimen vaihtaminen

- ▷ Täräytä suodatinkasetteja ennen niiden vaihtamista.
- ▷ Kierrä salvan lukitsinta kolikolla tai vastaavalla esineellä 90° vastapäivään ja paina salpaa taaksepäin.
- ▷ Käännä suojuus auki.
- ▷ Laita irrottamasi suodatinkasetit välittömästi pölytiiviseen muovipussiin, sulje pussi ja hävitä asianmukaisesti.
- ▷ Aseta uudet suodatinkasetit paikoilleen.
- ▷ Nosta lukitussankaa, käännä suojuus alas ja lukitse se painamalla sitä kevyesti.

7 Moottorin suojasuodattimen vaihtaminen

VIHJE

Likaantunut moottorin suojasuodatin on merkki viallisista suodatinkaseteista.

- ▷ Vaihda suodatinkasetit.
- ▷ Vaihda moottorin suojasuodatin tai pese se juoksevassa vedessä, kuivaa ja aseta takaisin paikoilleen.

8 Kuljettaminen

- ▷ Työnnä imurin sulkutulppa* imuaukkoon.
- ▷ Liitä moottorin pään kunnolla säiliöön kiinnittämällä kiinnittimet.
- ▷ Aseta lisätarvikkeet sopivaan muovipussiin ja sulje se tai aseta lisätarvikkeet lisätarviketelineeseen.
- ▷ Liitä imuletkun alku- ja loppupää toisiinsa.
- ▷ Kierrä letku imurin ympärille ja kiinnitä kahvalla.

9 Huoltaminen

VIHJE

Imuri on sammuutettava ja pistoke on irrotettava ennen jokaista huoltokertaa.

Käyttäjän tulee pitää imuri kunnossa

- purkamalla se osiin

- puhdistamalla
- ja huoltamalla sen saattamatta itseään ja muita henkilöitä vaaratilanteisiin.

Varoimenpiteet

Vaadittavia varoimenpiteitä ovat

- puhdistus ennen osiin purkamista
- niiden paikallisten suodatettavien tuuletusjärjestelmien valmistelu, joista imuri aiotaan irrottaa
- huoltoalueen puhdistus
- sopivien henkilösuojainten käyttö.

Luokkien H ja M imureita koskevat varoimenpiteet

Imurin ulkopinnat puhdistetaan imemällä ja pyyhkimällä niistä pöly tai käsittelemällä ne tiivistysaineella, ennen kuin imuri viedään pois vaaralliselta alueelta. Kaikkien imurin osien on katsottava olevan likaisia, kun imuri viedään pois vaaralliselta alueelta, joten pölyn leviämisen estämiseksi on ryhdyttävä tarpeellisiin toimenpiteisiin.

Likaiset tarvikkeet

Huolto- ja korjaustoimien yhteydessä on hävitettävä kaikki likaantuneet tarvikkeet, joita ei voida puhdistaa tyydyttävästi. Tällaiset tarvikkeet on hävitettävä vuotamattomissa pusseissa kyseisille materiaaleille määritettyjä voimassa olevia määräyksiä noudattaen.

Imurin toiminnan testaaminen

HUOMAUTUS: Lisäksi luokan H imutoiminnon moitteeton toiminta on tarkastettava vähintään kerran vuodessa.

Käyttöpaikan *ilmavaihtuvuuden* on oltava riittävä, jos poistoilma tyhjenyy samaan huoneeseen. Lisätietoja on nähtävissä kansallisista määräyksistä.

Jos imurin imuteho heikkenee ja eikä lisääny edes tärisyttämällä suodatinkasetteja enemmän (sillä edellytyksellä, että säiliö on tyhjennetty ja kuitukangaspölypussi vaihdettu), on välttämätöntä vaihtaa suodatinkasetit.

9.1 Puhdistaminen

VIHJE

Hapot, asetonit ja liuotusaineet voivat syövyttää imurin osia.

- ▷ Puhdista säiliö ja lisätarvikkeet vedellä.
- ▷ Pyyhi yläosa kostealla liinalla.
- ▷ Anna säiliön ja lisätarvikkeiden kuivua.

9.2 Korjaaminen

⚠ VAARA!

- ▶ Väärin suoritettavat korjaustoimenpiteet voivat aiheuttaa vaaratilanteita käyttäjälle.
- ▶ Korjaustoimet tulee jättää ala ammattilaisille, eli esim. valmistajan asiakaspalvelulle. Laitteessa tulee käyttää ainoastaan alkuperäisvaraosia.

10 Omatoiminen häiriöiden poistaminen

VIHJE		
Toimintahäiriöt eivät välttämättä merkitse sitä, että imuri olisi viallinen.		
Häiriö	Mahdollinen syy	Poistotoimenpide
Imuteho on heikentynyt.	Suodatin on likainen.	Puhdista.
	Kuitukangaspölypussi täynnä	Vaihda.
	Säiliö on täysi.	Tyhjennä.
	Suutin, putki tai letku on tukkeutunut.	Puhdista.
Imuri ei käynnisty.	Onko pistoke kytketty pistorasiaan?	
	Onko sähköverkossa jännitettä?	
	Onko sähköjohto kunnossa?	
	Onko kansi kunnolla kiinni?	
	Onko vesianturi sammutettu?	
	Onko imuri valmiustilassa >RA<?	Aseta kytkin asentoon > < (katso kappaletta 1, "Osoittimet ja säätimet").
Imuri ei käynnisty käynnistettäessä työkalu tilassa >RA<.	Onko työkalun pistoke kytketty laitteen pistorasiaan?	Kytke pistoke polynimurin pistorasiaan.
	Onko paineilman käynnistysautomaatiikan* magneettiventtiili liikainen?	Huuhtele paineilman käynnistysautomaatiikka* alkohtolilla.
Järjestelmä imee PE-tyhjennys- ja hävityspussia suodattimeen.	Sulkimen asento on väärä.	Vie suljin asentoon ● (katso kappaletta 5.4, "PE-tyhjennys- ja hävityspussin asettaminen").
Luokkien M ja H imurit: säiliössä on pölyä paperisuodattimen ollessa paikoillaan.	Sulkimen asento on väärä.	Vie suljin asentoon ▲ (katso kappaletta 5.3, "Kuitukangaspölypussin käyttö").

Älä suorita muita toimenpiteitä, vaan ota yhteyttä asiakaspalveluun.

11 Alkuperäisvaraosat

VIHJE		
Käytä alkuperäisvaraosia.		
Tuotteen nimi	Erityisominaisuudet/materiaali	Tilattava määrä (1 sarja)
Kuitukangaspölypussi FBV 25/35	tarkoitettu 30 litran muovisäiliöön, sallittu Saksan työturvallisuuslaitoksen BGIA:n mukaista M -luokkaa varten	5/10 kpl
suodatinkasetti FK 4300	selluloosamateriaalia, sallittu Saksan työturvallisuuslaitos BGIA:n mukaista M -luokkaa varten	2 kpl
suodatinkasetti FKP 4300	polyesterimateriaalia, sallittu Saksan työturvallisuuslaitos BGIA:n mukaista M -luokkaa varten	2 kpl
suodatinkasetti FKP 4300 HEPA (H 14)	3-kerroksinen suodatinkasetti, sallittu Saksan työturvallisuuslaitos BGIA:n mukaista H -luokkaa varten	2 kpl
suodatinkasetti FKPN 4300 Nano	Suodatinkasetti nano pinnoite	2 kpl
PE-tyhjennys- ja hävityspussi	ainoastaan M - ja H -luokkien ISC-imureihin	5 kpl
PE-tyhjennys- ja hävityspussi, ASBESTI	ainoastaan H ASBESTI -luokan ISC-imureihin	5 kpl

Muita lisätarvikkeita on mainittu erikoisvarusteiden luettelossa, jonka saa pyynnöstä Starmix-huoltopalvelusta tai internetistä osoitteesta: www.starmix.de, E-Mail: info@starmix.de.

12 Tekniset tiedot

Typpi: IS		ISC L-1625 /1650	ISC M-1625	ISC H-1625	ISC H-1225 Asbest
Jännite	Volt	220-240 V~	220-240 V~	220-240 V~	220-240 V~
Taajuus	Hertz	50/60 Hz	50/60 Hz	50/60 Hz	50/60 Hz
Nimellisteho	Watt	1400	1400	1400	1000
Mmaks. teho	Watt	1600	1600	1600	1200
Ilmavirta*	l/s	75	75	75	70
Alipaine*	hPa/MG	280	280	280	265
Ilmavirta**	l/s	45	45	45	40
Alipaine**	hPa/SE	245	245	245	230
Äänipaine	dB(A)	69	69	69	69
Paino	kg	12,1 / 17,7	12,1	12,1	12,1
Mitat p x l x k	cm	45,7x40x54 / 58,7x47x64	53 x 40 x 56	53 x 40 x 56	53 x 40 x 56

* puhaltimessa

** letkussa

*** työntökahva ml.

Enimmäisvirta pölynimureissa, joissa on pistorasia: 2000 W

Sähköjohto pölynimureissa, joissa on pistorasia: H05RR-F 3 x 1,5

Sähköjohto ASBESTI-pölynimureissa, joissa on pistorasia: H07RR-F 3 x 1,5

13 Tarkastukset ja tyyppihyväksynät

Sähkötekniset tarkastukset on suoritettava turvallisuusmääräyksen BGV A3 ja normin DIN VDE 0701 osien 1 ja 3 mukaisesti. Kyseiset tarkastukset ovat normin DIN VDE 0702 mukaan välttämättömiä säännöllisin väliajoin ja kunnossapidon tai muutoksen tekemisen jälkeen.

Imurit on tarkastettu ja hyväksytty normin IEC/EN 60335-2-69 mukaisesti.

VIHJE

Käytetyt laitteet sisältävät arvokkaita materiaaleja, joita voidaan käyttää uudelleen. **Imureita ei saa hävittää tavallisen kotitalousjätteen mukana**, vaan ne on vietävä asianmukaiseen keräyspisteeseen, joka voi olla esim. kunnallinen jätteenkeräyspiste.

EY-vaatimustenmukaisuusvakuutus

Vakuutamme, että alla mainitut tuotteet vastaavat suunnittelultaan ja rakenteeltaan sekä valmistustavaltaan EU-direktiivien asianomaisia turvallisuus- ja terveysvaatimuksia. Jos tuotteeseen/tuotteisiin tehdään muutoksia, joista ei ole sovittu kanssamme, tämä vakuutus ei ole enää voimassa.

Tuote: Pölynimuri märkä- ja kuivakäyttöön

Tyyppi: IS

Tämän laitteen rakenne on seuraavien oleellisten säännösten mukainen: EY:n konedirektiivi 2006/42/EY
EY:n EMC-direktiivi 2014/30/EY
ROHS 2011/65/EU

EY:n konedirektiivi 2006/42/EY, mukaan lukien muutokset: DIN EN 60335-1 (VDE 0700-1):2012-10; EN 60335-1:2012
DIN EN 60335-1 Ber.1 (VDE 700-1 Ber.1):2014-04;
EN 60335-1:2012/AC:2014; EN 60335-1:2012/A11:2014
EN 60335-2-69:2012; DIN EN 62233 (VDE 0700-366 Ber.1):2009-04;
EN 62233 Ber.1:2008; DIN EN ISO 12100:2011-03;
EN ISO 12100:2010

EY:n EMC-direktiivi 2014/30/EY: DIN EN 55014-1 (VDE 0875-14-1):2012-05;
EN 55014-1:2006 + A1:2009 + A2:2011
DIN EN 61000-3-2 (VDE 0838-2):2015-03; EN 61000-3-2:2014;
DIN EN 61000-3-3 (VDE 0838-3):2014-03; EN 61000-3-3:2013;
DIN EN 55014-2 (VDE 0875-14-2):2009;
EN 55014-2:1997 + A1:2001 + A2:2008
Luokan II vaatimukset

Seuraava laitos on testannut ja sertifioinut tuotteen:
VDE Prüf- und Zertifizierungsinstitut GmbH (EU-Kenn-Nr. 03666), Merianstr. 28,
63069 Offenbach

Dokumentointivaltuutettu: ELECTROSTAR GmbH, Stuttgarter Straße 36, 73262 Reichenbach/Fils, Saksa



Carsten Gresser
Laadunvarmistuspäällikkö

01.08.2017

⚠ ΚΙΝΔΥΝΟΣ!

- ▶ Κίνδυνος ασφυξίας
 - Κρατήστε τα υλικά συσκευασίας, όπως τον πλαστικό σάκο, μακριά από παιδιά.
- ▶ Μην κάθεστε και μην ανεβαίνετε ποτέ πάνω στον αναρροφητήρα.
- ▶ Ιδιαίτερη προσοχή απαιτείται όταν καθαρίζετε σκάλες. Δώστε προσοχή στην ασφαλή και σταθερή θέση της συσκευής.
- ▶ Μην τραβάτε το καλώδιο σύνδεσης και τον εύκαμπτο σωλήνα αναρρόφησης από αιχμηρές γωνίες, μην τα κάμπτετε ή τα συνθλίβετε.
- ▶ Τοποθετείτε το καλώδιο σύνδεσης και τον εύκαμπτο σωλήνα αναρρόφησης πάντα με τέτοιο τρόπο, ώστε να μην υπάρχει κίνδυνος να σκοντάψει κάποιος πάνω τους.
- ▶ Σε περίπτωση εκροής αψορού ή υγρού θέστε αμέσως τον αναρροφητήρα εκτός λειτουργίας.
- ▶ Διατηρείτε πάντα το εσωτερικό του καλύμματος στεγνό.
- ▶ **Μην** θέτετε τον αναρροφητήρα και τα εξαρτήματά του σε λειτουργία, όταν:
 - ο αναρροφητήρας παρουσιάζει εμφανείς φθορές (ρωγμές/θραύση),
 - το καλώδιο σύνδεσης στο δίκτυο παρουσιάζει βλάβη, ρωγμές ή δείγματα φυσιολογικής φθοράς,
 - υπάρχει υποψία μη εμφανούς βλάβης (μετά από πτώση).
- ▶ Οι περιστρεφόμενες ηλεκτρικές βούρτσες δεν πρέπει να έρχονται σε επαφή με το καλώδιο σύνδεσης στο δίκτυο.

⚠ ΚΙΝΔΥΝΟΣ!

- ▶ Ο αναρροφητήρας δεν πρέπει να τίθεται σε λειτουργία σε περιβάλλον όπου υπάρχει ενδεχόμενο έκρηξης.
- ▶ Κρατάτε τον αναρροφητήρα μακριά από εύφλεκτα αέρια και ουσίες.

⚠ ΚΙΝΔΥΝΟΣ!

- ▶ Απαγορεύεται η αναρρόφηση εύφλεκτων ή εκρηκτικών διαλυτικών μέσων, υλικών εμποτισμένων με διαλυτικά μέσα, σκόνης που ενδέχεται να προκαλέσει έκρηξη, υγρών όπως βενζίνη, πετρέλαιο, οινόπνευμα, αραιωτικά μέσα ή υλικά σε θερμοκρασία μεγαλύτερη από 60 °C.
 - ▶ Σε αντίθετη περίπτωση υπάρχει κίνδυνος έκρηξης και πυρκαγιάς!

⚠ ΚΙΝΔΥΝΟΣ!

- ▶ Οι επισκευές πρέπει να διεξάγονται μόνο από εξειδικευμένο προσωπικό, π.χ. την υπηρεσία εξυπηρέτησης πελατών. Χρησιμοποιείτε μόνο γνήσια ανταλλακτικά.
- ▶ Οι συσκευές που δεν έχουν επισκευαστεί από εξειδικευμένο προσωπικό είναι επικίνδυνες για το χρήστη.

⚠ ΚΙΝΔΥΝΟΣ!

- ▶ Χρησιμοποιείτε την υποδοχή ρεύματος του αναρροφητήρα μόνο για το σκοπό που προβλέπεται στις οδηγίες χρήσης.
- ▶ Σε περίπτωση χρήσης διαφορετικής από την προβλεπόμενη, ακατάλληλου χειρισμού ή επισκευής από μη εξειδικευμένο προσωπικό ο κατασκευαστής δεν αναλαμβάνει καμία ευθύνη για ζημιές.
- ▶ Μην χρησιμοποιείτε φθαρμένα καλώδια επέκτασης.
- ▶ Σε περίπτωση που το καλώδιο σύνδεσης του αναρροφητήρα παρουσιάζει φθορές, πρέπει να αντικατασταθεί από ειδικό καλώδιο, το οποίο μπορείτε να προμηθευτείτε είτε από τον κατασκευαστή είτε από την εξουσιοδοτημένη υπηρεσία εξυπηρέτησης πελατών.
- ▶ Εάν χρησιμοποιείτε τις περιστρεφόμενες ηλεκτρικές βούρτσες, μην επιτρέπετε να έρθουν σε επαφή με το καλώδιο σύνδεσης στο δίκτυο.
- ▶ Η τάση που αναγράφεται στην πινακίδα τύπου πρέπει να συμφωνεί με την τάση δικτύου.
- ▶ Μετά από κάθε χρήση και πριν από οποιαδήποτε εργασία συντήρησης πρέπει να θέτετε τον αναρροφητήρα εκτός λειτουργίας και να αποσυνδέετε το βύσμα.
- ▶ Πρέπει να αποσυνδέετε το βύσμα ρεύματος τραβώντας από το ίδιο το βύσμα και όχι από το καλώδιο σύνδεσης.
- ▶ Ποτέ μην συνδέετε ή αποσυνδέετε το βύσμα με βρεγμένα χέρια.
- ▶ Η τροφοδοσία ρεύματος πρέπει προστατεύεται με ασφάλεια με κατάλληλη ένταση ρεύματος.
- ▶ Μην ανοίγετε ποτέ τη συσκευή σε υπαίθριους χώρους σε περίπτωση βροχής ή καταιγίδας.
- ▶ Φυλάξτε τη σκούπα σε στεγνό εσωτερικό χώρο προστατευμένη από παγετό.

⚠ ΠΡΟΕΙΔΟΠΟΙΗΣΗ!

- ▶ Οι αναρροφητήρες IS AR, ISC AR, IS ARD και ISC ARD **δεν** είναι κατάλληλοι για απορρόφηση/αναρρόφηση σκόνης που είναι επικίνδυνη για την υγεία.
- ▶ Οι ηλεκτρικές σκούπες της κατηγορίας **L** είναι κατάλληλες για την αναρρόφηση ξηρών, μη εύφλεκτων, επικίνδυνων για την υγεία σκονών με οριακές τιμές χώρου εργασίας > 1 mg/m³.
- ▶ Οι αναρροφητήρες της κατηγορίας **M** είναι κατάλληλοι για την απορρόφηση/αναρρόφηση στεγνής, μη εύφλεκτης σκόνης, μη εύφλεκτων υγρών, ροκανιδιών και επικίνδυνης σκόνης με οριακή τιμή επαγγελματικής έκθεσης ≥ 0,1 mg/m³.
- ▶ Οι αναρροφητήρες της κατηγορίας **H** είναι κατάλληλοι για την απορρόφηση/αναρρόφηση στεγνής, μη εύφλεκτης σκόνης, καρκινογόνων και παθογόνων σωματιδίων καθώς και μη εύφλεκτων υγρών, ροκανιδιών και επικίνδυνων για την υγεία σκονών με οριακή τιμή επαγγελματικής έκθεσης < 0,1 mg/m³.

⚠ ΠΡΟΕΙΔΟΠΟΙΗΣΗ!

- ▶ Αυτή η συσκευή δεν επιτρέπεται να χρησιμοποιείται από άτομα (συμπεριλαμβανομένων παιδιών) με μειωμένες φυσικές, αισθητηριακές ή νοητικές ικανότητες, ή έλλειψη εμπειρίας και γνώσης.
- ▶ Πρέπει να επιβλέπετε τα παιδιά για να βεβαιώνεστε ότι δεν παίζουν με τη συσκευή.
- ▶ Μην κατευθύνετε το ακροφύσιο, τον εύκαμπτο σωλήνα ή το σωλήνα σε ανθρώπους ή ζώα.

⚠ ΠΡΟΕΙΔΟΠΟΙΗΣΗ!

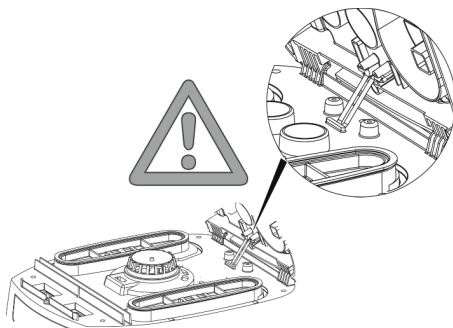
- ▶ Χρησιμοποιείτε μόνο τις βούρτσες που παρέχονται μαζί με τον αναρροφητήρα ή τις βούρτσες που καθορίζονται στις οδηγίες χρήσης. Η χρήση άλλων βουρτσών μπορεί να επηρεάσει την ασφάλεια της συσκευής.
- ▶ Πρέπει να καθαρίζετε και να απολυμαίνετε τον αναρροφητήρα αμέσως μετά τη χρήση για την αποφυγή μολύνσεων, που ενδέχεται να προκύψουν λόγω μη τακτικού καθαρισμού της συσκευής. Η παρούσα οδηγία ισχύει κυρίως για τη χρήση σε επιχειρήσεις επεξεργασίας τροφίμων.
- ▶ Μην χρησιμοποιείτε για τον καθαρισμό του αναρροφητήρα συσκευές καθαρισμού με χρήση ατμού ή υψηλής πίεσης.
- ▶ Οξέα, ασετόν και διαλυτικά μέσα μπορεί να προκαλέσουν διάβρωση στα εξαρτήματα της συσκευής.
- ▶ Μην αφήνετε τη συσκευή να λειτουργεί χωρίς επίτηρηση. Σε περίπτωση παρατεταμένης παραμονής εκτός λειτουργίας αποσυνδέστε το βύσμα.
- ▶ Μην καθαρίζετε τις κασέτες φίλτρων με πεπιεσμένο αέρα.

Πριν από την έναρξη της λειτουργίας διαβάστε προσεκτικά τις οδηγίες χρήσης του αναρροφητήρα. Περιέχουν υποδείξεις σχετικά με το χειρισμό, την ασφάλεια, τη συντήρηση και τη φροντίδα της συσκευής. Φυλάσσετε τις οδηγίες χρήσης σε ασφαλές μέρος και σε περίπτωση διάθεσης σε τρίτους παραδώστε τις στον επόμενο ιδιοκτήτη. Ο κατασκευαστής επιφυλάσσεται για τροποποιήσεις στην κατασκευή και στον εξοπλισμό. Απαγορεύεται να εκτελείτε εργασίες άλλοι είδους εκτός από αυτές που αναφέρονται στις οδηγίες χρήσης.

Αυτή η συσκευή προβλέπεται για επαγγελματική χρήση, για παράδειγμα για χρήση σε ξενοδοχεία, σχολεία, νοσοκομεία, βιομηχανίες, καταστήματα, γραφεία και εταιρείες εκμίσθωσης.

Πριν από τη χρήση

- ▶ Κατά τη αφαίρεση της συσκευασίας ελέγξτε τη συσκευή ως προς αριτιότητα της και ως προς την ύπαρξη φθορών που ενδεχομένως προκλήθηκαν κατά τη μεταφορά.
- ▶ Πριν από τη χρήση οι χρήστες πρέπει να ενημερωθούν και να εκπαιδευτούν πάνω στη χρήση του αναρροφητήρα και των ουσιών για τις οποίες μπορεί να χρησιμοποιηθεί. Επιπλέον πρέπει να ενημερωθούν και να εκπαιδευτούν πάνω στην ασφαλή διαδικασία απόρριψης του συλλεγόμενου υλικού.



1 Στοιχεία ενδείξεων και χειρισμού

Επιλέξτε μεταξύ των παρακάτω λειτουργιών και ρυθμίσεων:

0	Αναρροφητήρας εκτός λειτουργίας	- Η υποδοχή ρεύματος φέρει τάση
I	Αναρροφητήρας σε λειτουργία	- Η υποδοχή ρεύματος φέρει τάση - Αυτόματη λειτουργία δόνησης απενεργοποιημένη
A	Λειτουργία ετοιμότητας για την αυτόματη ενεργοποίηση/απενεργοποίηση	- Η υποδοχή ρεύματος φέρει τάση - Ο αναρροφητήρας ενεργοποιείται και απενεργοποιείται μέσω του συνδεδεμένου ηλεκτρικού/πνευματικού εργαλείου*.
R	Λειτουργία καθαρισμού φίλτρου	- Σ' αυτή τη θέση του διακόπτη τίθεται σε λειτουργία η δόνηση για περ. 10 δευτ. και κατόπιν απενεργοποιείται αυτόματα.
RA	Λειτουργία ετοιμότητας για την αυτόματη ενεργοποίηση/απενεργοποίηση	- Λειτουργία ετοιμότητας όπως στο >A< plus αυτόματος καθαρισμός φίλτρου.
	Αυτόματη λειτουργία δόνησης	- Αυτός ο καθαρισμός φίλτρου γίνεται αυτόματα κατά την επόμενη παύση εργασίας, αφού επιτευχθεί ο ρυθμισμένος ελάχιστος όγκος ρεύματος (θέση διακόπτη @a RA).
	Ένδειξη πληρότητας *	- Όταν ο κάδος γεμίσει και/ή φράξει ο εύκαμπτος σωλήνας αναρρόφησης, νάβει η ένδειξη πληρότητας. Στους αναρροφητήρες των κατηγοριών M και H ηχεί επιπλέον ένας προειδοποιητικός τόνος.
	Ρύθμιση αριθμού στροφών *	- Ρυθμίστε ελεύθερα, χωρίς διαβαθμίσεις, την ισχύ αναρρόφησης με το ρυθμιστή αριθμού στροφών.
	Ρύθμιση της διαμέτρου του εύκαμπτου σωλήνα αναρρόφησης *	- Ορίστε τις μέγιστες τιμές υποπίεσης για την αυτόματη δόνηση.

(*ανάλογα με το μοντέλο του αναρροφητήρα σας)

2 Έναρξη λειτουργίας

2.1 Ενεργοποίηση και απενεργοποίηση

Η υποδοχή ρεύματος του αναρροφητήρα φέρει πάντα τάση, εφόσον το βύσμα είναι συνδεδεμένο, ανεξάρτητα από τη θέση του διακόπτη.

⚠ ΠΡΟΣΟΧΗ!

Το ηλεκτρικό ή το πνευματικό εργαλείο πρέπει να είναι απενεργοποιημένα κατά τη σύνδεση της συσκευής στο δίκτυο.

ΥΠΟΔΕΙΞΗ

Στη θέση διακόπτη >0< η υποδοχή ρεύματος του αναρροφητήρα μπορεί να χρησιμοποιηθεί ως καλώδιο επέκτασης.

⚠ **Τιμή σύνδεσης:** Αναρροφητήρας + συνδεδεμένη συσκευή έως 16 A.

- ▶ Εισαγάγετε το βύσμα στην υποδοχή ρεύματος

>0<	Αναρροφητήρας εκτός λειτουργίας
> <	Ο αναρροφητήρας είναι ενεργοποιημένος χωρίς λειτουργία δόνησης
>A<	Αναρροφητήρας σε κατάσταση αναμονής (standby) Μόλις θέσετε το εργαλείο σε λειτουργία ενεργοποιείται αυτόματα και ο αναρροφητήρας. Μετά την απενεργοποίηση του εργαλείου ο αναρροφητήρας συνεχίζει να λειτουργεί για περίπου 10 δευτερόλεπτα. Με τον τρόπο αυτό αποτρέπεται η παραμονή υγροειδών στον εύκαμπο σωλήνα.
>R<	Λειτουργία καθαρισμού φίλτρου
>RA<	Λειτουργία ετοιμότητας όπως στο >A< plus αυτόματος καθαρισμός φίλτρου.

- ▶ Θέστε το διακόπτη του αναρροφητήρα στη θέση >0<.
- ▶ Αφού ολοκληρώσετε την καθαριότητα αποσυνδέστε το βύσμα.
- ▶ Για τη φύλαξη του σωλήνα αναρρόφησης με τοποθέτησή του στην προβλεπόμενη θήκη εξαρτημάτων* στερεώστε τον στο πίσω τοίχωμα του κάδου.
- ▶ Τα άκρα του εύκαμπτου σωλήνα μπορούν να τακτοποιηθούν το ένα μέσα στο άλλο για να μην εισχωρήσουν ρυπαρόνα σωματίδια.

⚠ ΠΡΟΣΟΧΗ!

Διακόπτης προεπιλογής για σήμα ελάχιστου όγκου ρεύματος (κόρνα και λυχνία) σε αναρροφητήρες της κατηγορίας «M» και «H»

Στις καταστάσεις λειτουργίας >A< και >RA< διενεργείται ανάλογα με τη διάμετρο του εύκαμπτου σωλήνα και η ακόλουθη ρύθμιση:

Εσωτερική διάμετρος εύκαμπτου σωλήνα	Θέση διακόπτη
∅ 35 mm	70 m ³ /h
∅ 27 mm	41 m ³ /h
∅ 21 mm	25 m ³ /h

Δεν πραγματοποιείται ρύθμιση του αριθμού στροφών. Ο αναρροφητήρας λειτουργεί πάντα με μέγιστο αριθμό στροφών.

- ▶ Εισαγάγετε το βύσμα του αναρροφητήρα στην υποδοχή ρεύματος.
- ▶ Ρυθμίστε τον επιθυμητό τρόπο λειτουργίας στο διακόπτη.
 - ↳ Ο αναρροφητήρας είναι έτοιμος για λειτουργία.
- ▶ Μετά την ολοκλήρωση της καθαριότητας θέστε το διακόπτη στη θέση >0<.
 - ↳ Ο αναρροφητήρας είναι απενεργοποιημένος.
- ▶ Αποσυνδέστε το βύσμα από την υποδοχή ρεύματος.
- ▶ Τακτοποιήστε το καλώδιο δικτύου.
- ▶ Απομακρύνετε το ηλεκτρικό/πνευματικό εργαλείο.

(* ανάλογα με το μοντέλο)

3 Τρόποι λειτουργίας

- ▶ Χρησιμοποιώντας τη λαβή τύπου σωλήνα μπορείτε να προσαρμόσετε την ισχύ αναρρόφησης με τον πλευρικό αεροφράκτη.

3.1 Στεγνή αναρρόφηση

Καθαρίστε μόνο με στεγνό φίλτρο, αναρροφητήρα και εξαρτήματα, για να μην συγκρατηθεί η σκόνη στο εσωτερικό της συσκευής και δημιουργήσει κρούστα.

Εάν γίνεται αναρρόφηση σκόνης αιθάλης, τσιμέντου, γύψου, αλευριού ή παρόμοιου τύπου, συνιστούμε τη χρήση Φλιν σκούλα σκόνης. Χρησιμοποιείτε τους Φλιν σκούλα σκόνης πάντα σε συνδυασμό με κασέτες πτυχωτών φίλτρων.

ΥΠΟΔΕΙΞΗ

Οι αναρροφητήρες των κατηγοριών M, H και H-Asbest είναι προτιμότερο να χρησιμοποιούνται μόνο για στεγνή αναρρόφηση.

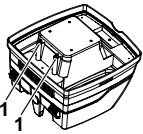
3.2 Υγρή αναρρόφηση

⚠ ΠΡΟΕΙΔΟΠΟΙΗΣΗ!

Σε περίπτωση εκροής αφρού ή υγρού θέστε αμέσως τον αναρροφητήρα εκτός λειτουργίας.

- ▷ Εκκενώστε τον κάδο και, αν χρειάζεται, την κασέτα πτυχωτού φίλτρου.

ΥΠΟΔΕΙΞΗ



Καθαρίζετε τακτικά τους αισθητήρες στάθμης νερού (1) και ελέγχετε για ενδείξεις βλάβης.

- ▷ Σκούπισμα χωρίς φλις σακούλα σκόνης.
Για υγρό σκούπισμα είναι κατάλληλες οι αναδιπλούμενες κασέτες. Ο ενσωματωμένος αισθητήρας απενεργοποιεί το μοτέρ μόλις γεμίσει το δοχείο. Ο χειρισμός της ηλεκτρικής σκούπας μπορεί να επηρεαστεί από ένα γεμάτο δοχείο.
- ▷ Αδειάστε τον αναρροφητήρα (βλ. «5 Εκκένωση κάδου»).

⚠ ΠΡΟΣΟΧΗ!

Εάν ο αναρροφητήρας δεν τεθεί εκτός λειτουργίας, παραμένει ενεργή η προστασία επανεκκίνησης. Μόνο μετά την απενεργοποίηση και νέα ενεργοποίησή του ο αναρροφητήρας θα είναι έτοιμος για λειτουργία.

- ▷ Πριν την εκκένωση αφαιρέστε πρώτα τον εύκαμπο σωλήνα αναρρόφησης από το υγρό.
- ▷ Εάν η ισχύς αναρρόφησης είναι πολύ μεγάλη και το σχήμα του κάδου δεν ευνοεί τη ροή, μπορεί μετά την απενεργοποίηση να εκρυσταίνει νερό από τον εύκαμπο σωλήνα.
- ▷ Για να συνεχίσετε τη λειτουργία με στεγνή αναρρόφηση τοποθετήστε το ξηρό φίλτρο.

ΥΠΟΔΕΙΞΗ

Σε περίπτωση συχνής εναλλαγής μεταξύ στεγνής και υγρής αναρρόφησης, συνιστούμε την τοποθέτηση δεύτερου σετ φίλτρων, κατά προτίμηση κασετών πτυχωτών φίλτρων από πολυεστέρα.

4 Καθαρισμός φίλτρου

Οι απορροφητήρες είναι εξοπλισμένοι μ' ένα ηλεκτρομαγνητικό σύστημα καθαρισμού φίλτρου με το οποίο μπορεί να αφαιρείται η κολλημένη σκόνη από τη φυσίγγη του πτυχωτού φίλτρου μέσω δόνησης.

4.1 Χειροκίνητος καθαρισμός

Το αργότερο κατά το φωτισμό της ένδειξης όγκου ροής (προειδοποιητική λυχνία) ή την αντήχηση του προειδοποιητικού ήχου και κατά τη μείωση της απόδοσης αναρρόφησης θα έπρεπε να ενεργοποιηθεί ο δονητής (θέση διακόπτη R ή RA).

4.2 Αυτόματος καθαρισμός (αυτόματη δόνηση)

Αυτό ο καθαρισμός φίλτρου γίνεται αυτόματα κατά την επόμενη παύση εργασίας, αφού επιτευχθεί ο ρυθμισμένος ελάχιστος όγκος ρεύματος (θέση διακόπτη RA).

5 Εκκένωση κάδου

ΥΠΟΔΕΙΞΗ

Επιτρέπεται μόνο εφόσον η αναρροφώμενη σκόνη έχει οριακή τιμή επαγγελματικής έκθεσης > 1 mg/m³.

Θέστε εκτός λειτουργίας τον αναρροφητήρα, απουσύνετε το βύσμα.

- ▷ Ανοίξτε τις ασφάλειες.
- ▷ Αφαιρέστε το καπάκι και τον εύκαμπο σωλήνα αναρρόφησης από τον κάδο.
- ▷ Αναποδογυρίστε τον κάδο.

5.1 Απόρριψη φλις σακούλας σκόνης

- ▷ Απουσύνετε το βύσμα.
- ▷ Φορέστε προστατευτική μάσκα.
- ▷ Αφαιρέστε τον εύκαμπο σωλήνα αναρρόφησης, κλείστε το στόμιο αναρρόφησης με πώμα*.
- ▷ Ανοίξτε τις πλευρικές ασφάλειες, αφαιρέστε το άνω τμήμα.
- ▷ Τραβήξτε προσεκτικά τη φλάντζα από το στόμιο αναρρόφησης και κλείστε την.
- ▷ Απορρίψτε το περιεχόμενο του κάδου όπως ορίζει ο νόμος.

5.2 Απορρίψτε τους σάκους απόρριψης πολυεστέρα.

- ▷ Σάκοι απόρριψης πολυεστέρα: Θέστε τον αναρροφητήρα σε λειτουργία, δονήστε τις κασέτες πτυχωτών φίλτρων. Θέστε τον αναρροφητήρα εκτός λειτουργίας.
- ▷ Φορέστε προστατευτική μάσκα.
- ▷ Αφαιρέστε τον εύκαμπο σωλήνα αναρρόφησης, κλείστε το στόμιο αναρρόφησης με πώμα*.
- ▷ Ανοίξτε τις πλευρικές ασφάλειες, αφαιρέστε το άνω τμήμα.
Πριν από την απενεργοποίηση, θέστε σε λειτουργία το άνω τμήμα με το διακόπτη στη θέση > <, για να αναρροφηθεί αιωρούμενη σκόνη που μπορεί να πέσει κάτω.
- ▷ Κλείστε προσεκτικά τους σάκους απόρριψης πολυεστέρα με το ενσωματωμένο κορδόνι κλεισίματος.
- ▷ Τραβήξτε προσεκτικά τη φλάντζα από το στόμιο αναρρόφησης και ασφαλίστε.
- ▷ Αφαιρέστε με προσοχή τους σάκους απόρριψης πολυεστέρα από τον κάδο.
- ▷ Απορρίψτε το περιεχόμενο του κάδου όπως ορίζει ο νόμος.

5.3 Χρήση της φλις σακούλας σκόνης

ΥΠΟΔΕΙΞΗ

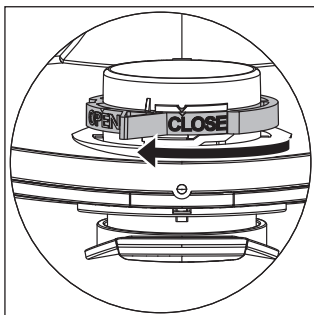
Χρησιμοποιείτε τη φλις σακούλα σκόνης μόνο για στεγνό σκούπισμα.

- ▷ Μετακινήστε τη φλάντζα εντελώς πάνω από το άνοιγμα αναρρόφησης.

ΣΗΜΕΙΩΣΗ

Λειτουργία του περιστροφικού τμήματος ολίσθησης

- ▷ Γυρίστε το κόκκινο περιστρεφόμενο τμήμα ολίσθησης προς τα μέσα στη θέση CLOSE (ΚΛΕΙΣΤΟ) όταν σταματά στον δείκτη ▲ .



- ▷ Τοποθετήστε το άνω τμήμα στον κάδο και κλείστε τις πλευρικές ασφάλειες.

(* ανάλογα με το μοντέλο)

5.4 Τοποθέτηση σάκων απόρριψης πολυεστέρα*

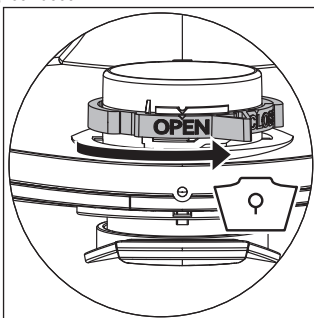
ΥΠΟΔΕΙΞΗ

Μόνο οι αναρροφητήρες των κατηγοριών **M** και **H** που διαθέτουν ειδικό κάδο και περιστρεφόμενο σύρτη στο άνοιγμα αναρρόφησης του τύπου IS/ISC ARM, IS/ISC ARH και IS/ISC ARH-ASBEST ενδείκνυνται για χρήση σε συνδυασμό με σάκους απόρριψης πολυεστέρα.

ΣΗΜΕΙΩΣΗ

Λειτουργία του περιστροφικού τμήματος ολίσθησης

- ▷ Γυρίστε το κόκκινο περιστρεφόμενο τμήμα ολίσθησης προς τα μέσα στη θέση OPEN (ΑΝΟΙΧΤΟ) όταν σταματά στον δείκτη ▲ .
- ▷ Μετακινήστε την φλάντζα εντελώς πάνω από το στόμιο αναρρόφησης, τοποθετήστε την άνω οπή του σάκου πάνω από το χείλος του κάδου.



- ▷ Τοποθετήστε το άνω τμήμα στον κάδο και κλείστε τις πλευρικές ασφάλειες.

(* ανάλογα με το μοντέλο)

6 Αντικατάσταση φίλτρων

6.1 Αντικατάσταση πτυχωτών φίλτρων

- ▷ Δονήστε τις κασέτες πτυχωτών φίλτρων πριν την αντικατάσταση των φίλτρων.
- ▷ Με ένα κέρμα ή παρεμφερές αντικείμενο περιστρέψτε αριστερόστροφα την ασφάλεια στο μάνδαλο κατά 90° και πιέστε το μάνδαλο προς τα πίσω.
- ▷ Ανοίξτε το κάλυμμα.
- ▷ Κλείστε αμέσως τις κασέτες πτυχωτών φίλτρων, που μόλις αφαιρέσατε, σε ένα πλαστικό σάκο στεγανό στη σκόνη και απορρίψτε τις όπως ορίζει ο νόμος.
- ▷ Τοποθετήστε καινούριες κασέτες πτυχωτών φίλτρων.
- ▷ Ανασπρώξτε το εξάρτημα ασφάλισης, κατεβάστε το κάλυμμα και ασφαλίστε πιέζοντας ελαφρά.

7 Αντικατάσταση φίλτρου προστασίας μοτέρ

ΥΠΟΔΕΙΞΗ

Εάν το φίλτρο προστασίας μοτέρ είναι βρώμικο, αυτό υποδηλώνει βλάβη των κασετών φίλτρων.

- ▷ Αντικαταστήστε τις κασέτες πτυχωτών φίλτρων.
- ▷ Αντικαταστήστε ή ξεπλύνετε το φίλτρο προστασίας κινητήρα με νερό, στεγνώστε το και ξανατοποθετήστε το.

8 Μεταφορά

- ▷ Τοποθετήστε το πώμα ασφαλείας του αναρροφητήρα στην οπή αναρρόφησης.
- ▷ Η κεφαλή του μοτέρ πρέπει να είναι σταθερά συνδεδεμένη με τον κάδο (κλείστε τις ασφάλειες).
- ▷ Τοποθετήστε τα εξαρτήματα σε κατάλληλους πλαστικούς σάκους και σφραγίστε τους ή τοποθετήστε τα στη θήκη αποθήκευσης εργαλείων.
- ▷ Τοποθετήστε τα άκρα του εύκαμπτου σωλήνα το ένα μέσα στο άλλο.
- ▷ Τυλίξτε τον εύκαμπο σωλήνα γύρω από τον αναρροφητήρα και σφηνώστε τον στη λαβή.

9 Συντήρηση

ΥΠΟΔΕΙΞΗ

Πριν από τις εργασίες συντήρησης πρέπει να θέσετε τον αναρροφητήρα εκτός λειτουργίας και να αποσυνδέετε το βύσμα.

Για τη διενέργεια συντήρησης από το χρήστη ο αναρροφητήρας πρέπει

- να αποσυναρμολογείται,
- να καθαρίζεται και
- να συντηρείται,

στο πλαίσιο του εφικτού χωρίς να προκληθεί κατά τη διαδικασία αυτή κίνδυνος για το προσωπικό συντήρησης ή άλλα άτομα.

Μέτρα προστασίας

Τα ενδεδειγμένα μέτρα προστασίας περιλαμβάνουν

- καθαρισμό πριν την αποσυναρμολόγηση,
- λήψη μέριμνας για τον εξαναγκασμένο εξερισμό με χρήση φίλτρων που εφαρμόζεται στο χώρο που θα γίνει αποσυναρμολόγηση του αναρροφητήρα,
- καθαρισμό της χώρας που θα διεξαχθεί η συντήρηση και
- κατάλληλο εξοπλισμό προστασίας για το προσωπικό.

Μέτρα προστασίας για αναρροφητήρες των κατηγοριών H και M

Το εξωτερικό του αναρροφητήρα πρέπει να καθαριστεί με ηλεκτρική σκούπα και να σκουπιστεί με πανί ή να χρησιμοποιηθούν μέσα στεγανοποίησης, πριν από την απομάκρυνση από την περιοχή κινδύνου. Όλα τα εξαρτήματα του αναρροφητήρα πρέπει να θεωρούνται βρώμικα, όταν απομακρύνονται από την περιοχή κινδύνου και πρέπει να γίνονται οι κατάλληλες ενέργειες για να αποτραπεί ο διασκορπισμός της σκόνης.

Βρώμικα αντικείμενα

Κατά τη διεξαγωγή των εργασιών συντήρησης και επισκευής πρέπει όλα τα βρώμικα αντικείμενα που δεν είναι δυνατόν να καθαριστούν σε ικανοποιητικό βαθμό, να απορριφθούν. Τέτοιου είδους αντικείμενα πρέπει να τοποθετούνται σε αδιαπέραστη συσκευασία σύμφωνα με τους ισχύοντες κανονισμούς για την απομάκρυνση ανάλογων απορριμμάτων.

Έλεγχος αποδοτικότητας του αναρροφητήρα

ΠΑΡΑΤΗΡΗΣΗ: Στους αναρροφητήρες της κατηγορίας H πρέπει να ελέγχεται και η αποδοτικότητα τουλάχιστον μία φορά το χρόνο. Πρέπει να υπάρχει στο χώρο ένας επαρκής ρυθμός ανάνεωσης αέρα L , όταν ο αποβαλλόμενος αέρας επιστρέφει στο χώρο διεξαγωγής των εργασιών. Για περισσότερες υποδείξεις σχετικά ανατρέξτε στους κανονισμούς της χώρας σας.

Αν η ισχύς αναρρόφησης του αναρροφητήρα μειώνεται και δεν αυξάνεται ούτε με τον καθαρισμό των κασετών πτυχωτών φίλτρων (υπό την προϋπόθεση ότι ο κάδος εκκενώθηκε και Φίλις σακούλα σκόνης αντικαταστάθηκε), τότε απαιτείται αντικατάσταση των κασετών πτυχωτών φίλτρων.

9.1 Καθαρισμός

ΥΠΟΔΕΙΞΗ

Οξέα, ασετόν και διαλυτικά μέσα μπορεί να προκαλέσουν διάβρωση στα εξαρτήματα της συσκευής.

- ▷ Καθαρίστε τον κάδο και τα εξαρτήματα με νερό.
- ▷ Καθαρίστε το άνω τμήμα της συσκευής με ένα βρεγμένο πανί.
- ▷ Αφήστε τον κάδο και τα εξαρτήματα να στεγνώσουν.

9.2 Επισκευή

⚠ ΚΙΝΔΥΝΟΣ!

- ▶ Οι αναρροφητήρες που δεν έχουν επισκευαστεί από εξειδικευμένο προσωπικό αποτελούν κίνδυνο για το χρήστη.
- ▶ Οι επισκευές πρέπει να διεξάγονται μόνο από εξειδικευμένο προσωπικό, π. χ. την υπηρεσία εξυπηρέτησης πελατών. Χρησιμοποιείτε μόνο γνήσια ανταλλακτικά.

10 Αυτοβοήθεια σε περίπτωση βλάβης

ΥΠΟΔΕΙΞΗ

Τα προβλήματα λειτουργίας δεν οφείλονται πάντα σε ελαττώματα του αναρροφητήρα.

Βλάβη	Πιθανή αιτία	Αντιμετώπιση
Μείωση της ισχύος αναρρόφησης	Βρώμικο φίλτρο	Καθαρισμός.
	Φλις σακούλα σκόνης γεμάτη	Αντικατάσταση.
	Κάδος πλήρης	Εκκένωση.
	Απόφραξη ακροφυσίου, σωλήνα ή εύκαμπτου σωλήνα	Καθαρισμός.
Ο αναρροφητήρας δεν ξεκινάει	Βάλατε το βύσμα στην υποδοχή ρεύματος;	
	Μήπως το δίκτυο δεν φέρει τάση;	
	Το καλώδιο δικτύου είναι εντάξει;	
	Έχετε κλείσει σωστά το καπάκι;	
	Έχετε απενεργοποιήσει τον αισθητήρα νερού;	
	Είναι ο αναρροφητήρας ρυθμισμένος στη λειτουργία ετοιμότητας >RA<;	Ρυθμίστε το διακόπτη στη θέση >I< ή «IR» (βλ. «1 Στοιχεία ενδείξεων και χειρισμού»).
Ο αναρροφητήρας δεν ξεκινάει με την ενεργοποίηση του εργαλείου στον τρόπο λειτουργίας >RA<	Βρίσκεται το βύσμα του εργαλείου στην υποδοχή της συσκευής;	Εισαγάγετε το βύσμα στην υποδοχή της ηλεκτρικής σκούπας.
	Είναι βρώμικη η μαγνητική βαλβίδα του αυτόματου συστήματος ενεργοποίησης πεπιεσμένου αέρα*;	Ξεπλύνετε το αυτόματο σύστημα ενεργοποίησης πεπιεσμένου αέρα* με οινόπνευμα.
Γίνεται αναρρόφηση του σάκου απόρριψης πολεοστέρα στο φίλτρο	Λάθος θέση του περιστρεφόμενου σύρτη	Θέστε τον περιστρεφόμενο σύρτη στη θέση ● (βλ. «5.4 Τοποθέτηση σάκων απόρριψης πολεοστέρα»).
Αναρροφητήρες της κατηγορίας M ή H : με χάρτινο φίλτρο σκόνης τοποθετημένο στον κάδο	Λάθος θέση του περιστρεφόμενου σύρτη	Θέστε τον περιστρεφόμενο σύρτη στη θέση ▲ (βλ. «5.3 Χρήση της φλις σακούλας σκόνης»).

Μην κάνετε άλλες επεμβάσεις στη συσκευή, αλλά απευθυνθείτε στο συνεργείο εξυπηρέτησης πελατών.

11 Γνήσια εξαρτήματα

ΥΠΟΔΕΙΞΗ

Χρησιμοποιείτε γνήσια εξαρτήματα.

Χαρακτηρισμός είδους	Ιδιαιτερότητες/υλικό	Μέγεθος παραγγελίας (1 σετ)
Φλις σακούλα σκόνης FBV 25/35	για πλαστικό κάδο 30 l, εγκεκριμένη κατηγορία από το Ινστιτούτο Ασφάλειας στην Εργασία των Επαγγελματικών Συνδέσμων (BGIA) M	5/10 τεμ.
Κασέτα φίλτρου FK 4300	Υλικό κυταρίνης, εγκεκριμένη κατηγορία από το BGIA M	2 τεμ.
Κασέτα φίλτρου FKP 4300	Πολεοστέρας, εγκεκριμένη κατηγορία από το BGIA M	2 τεμ.
Κασέτα φίλτρου FKP 4300 HEPA (H 14)	Κασέτα φίλτρου 3 στρώσεων, εγκεκριμένη κατηγορία από το Ινστιτούτο BGIA H	2 τεμ.
Κασέτα φίλτρου FKPN 4300 Nano	Κασέτα φίλτρου με nano επίστρωση	
Σάκοι απόρριψης πολεοστέρα	μόνο για αναρροφητήρες βιομηχανικής χρήσης της κατηγορίας M και H	5 τεμ.
Σάκοι απόρριψης πολεοστέρα ASBEST	μόνο για αναρροφητήρες βιομηχανικής χρήσης της κατηγορίας H ASBEST	5 τεμ.

Περισσότερα εξαρτήματα θα βρείτε στον κατάλογο ειδικών εξαρτημάτων, τον οποίο μπορείτε να λάβετε κατόπιν παραγγελίας στο Service Team της Starmix ή στο διαδίκτυο: www.starmix.de, E-Mail: info@starmix.de.

12 Τεχνικά χαρακτηριστικά

Τύπος: IS		ISC L-1625 /1650	ISC M-1625	ISC H-1625	ISC H-1225 Asbest
Τάση	Volt	220-240 V~	220-240 V~	220-240 V~	220-240 V~
Συχνότητα	Hertz	50/60 Hz	50/60 Hz	50/60 Hz	50/60 Hz
Ονομαστική ισχύς	Watt	1400	1400	1400	1000
Μέγιστη ισχύς	Watt	1600	1600	1600	1200
Ροή αέρα*	l/s	75	75	75	70
Υποπίεση*	hPa/MG	280	280	280	265
Ροή αέρα**	l/s	45	45	45	40
Υποπίεση**	hPa/SE	245	245	245	230
Ηχητική πίεση	dB(A)	69	69	69	69
Βάρος	kg	12,1 / 17,7	12,1	12,1	12,1
Διαστάσεις Μ x Π x Υ	cm	45,7x40x54 / 58,7x47x64	53 x 40 x 56	53 x 40 x 56	53 x 40 x 56

* στον ανεμιστήρα

** στον εύκαμπο σωλήνα

*** συμπερ. η λαβή ώθησης

Μέγ. ισχύς σε ηλεκτρικές σκούπες με πρίζα φως: 2.000 W

Καλώδιο παροχής ρεύματος σε ηλεκτρικές σκούπες με υποδοχή φως: H05RR-F 3 x 1,5

Καλώδιο παροχής ρεύματος σε ηλεκτρικές σκούπες AMIANTOY με υποδοχή φως: H07RR-F 3 x 1,5

13 Έλεγχος και εγκρίσεις

Οι ηλεκτροτεχνικοί έλεγχοι πρέπει να διενεργούνται σύμφωνα με τις προδιαγραφές του κανονισμού πρόληψης ατυχημάτων (BGV A3) και σύμφωνα με το πρότυπο DIN VDE 0701 Μέρος 1 και Μέρος 3. Οι έλεγχοι αυτοί πρέπει να διενεργούνται σύμφωνα με το πρότυπο DIN VDE 0702 σε τακτικά διαστήματα και είναι απαραίτητοι μετά από επισκευή ή τροποποίηση της συσκευής.

Οι αναρροφητήρες έχουν υποβληθεί σε έλεγχο με επιτυχία σύμφωνα με το πρότυπο IEC/EN 60335-2-69.

ΥΠΟΔΕΙΞΗ

Οι παλιές συσκευές περιέχουν πολύτιμα υλικά που είναι κατάλληλα για επαναπεξεργασία. **Μην απορρίπτετε τους αναρροφητήρες με τα συνήθη οικιακά απορρίμματα**, αλλά με τον προβλεπόμενο τρόπο μέσω κατάλληλων συστημάτων συλλογής, π. χ. μέσω της αντίστοιχης δημοτικής υπηρεσίας αποκομιδής απορριμμάτων.

Δήλωση πιστότητας ΕΚ

Δια της παρούσης δηλώνουμε ότι το μηχάνημα που χαρακτηρίζεται παρακάτω, με βάση τη σχεδίαση και την κατασκευή του, υπό τη μορφή που διατίθεται στην αγορά, πληροί στις σχετικές βασικές απαιτήσεις ασφαλείας και υγιεινής των οδηγίων της ΕΚ. Η παρούσα δήλωση παύει να ισχύει σε περίπτωση τροποποιήσεων του μηχανήματος χωρίς προηγούμενη συνεννόηση μαζί μας.

Προϊόν: Ηλεκτρική σκούπα για υγρή και στεγνή λειτουργία

Τύπος: IS

Ο σχεδιασμός της συσκευής ανταποκρίνεται στους ακόλουθους σχετικούς κανονισμούς:

Οδηγία ΕΚ περί Μηχανημάτων 2006/42/ΕΕ
Οδηγία ΕΚ περί Ηλεκτρομαγνητικής Συμβατότητας 2014/30/ΕΚ
Οδηγία περί Περιορισμού Χρήσης Ορισμένων Επικίνδυνων Ουσιών 2011/65/ΕΕ

Οδηγία ΕΚ περί Μηχανημάτων 2006/42/ΕΕ συμπεριλαμβανομένων των τροποποιήσεων:

DIN EN 60335-1 (VDE 0700-1):2012-10, EN 60335-1:2012
DIN EN 60335-1 Έκδ.1 (VDE 700-1 Έκδ.1):2014-04,
EN 60335-1:2012/AC:2014, EN 60335-1:2012/A11:2014
EN 60335-2-69:2012, DIN EN 62233 (VDE 0700-366 Έκδ.1):2009-04,
EN 62233 Έκδ.1:2008, DIN EN ISO 12100:2011-03,
EN ISO 12100:2010

Οδηγία ΕΚ περί Ηλεκτρομαγνητικής Συμβατότητας 2014/30/ΕΚ:

DIN EN 55014-1 (VDE 0875-14-1):2012-05,
EN 55014-1:2006 + A1:2009 + A2:2011
DIN EN 61000-3-2 (VDE 0838-2):2015-03, EN 61000-3-2:2014,
DIN EN 61000-3-3 (VDE 0838-3):2014-03, EN 61000-3-3:2013,
DIN EN 55014-2 (VDE 0875-14-2):2009,
EN 55014-2:1997 + A1:2001 + A2:2008
Απαιτήσεις Κατηγορίας II

Το ακόλουθο ινστιτούτο έχει πιστοποιήσει το προϊόν ύστερα από τη διενέργεια δοκιμών:
VDE Prüf- und Zertifizierungsinstitut GmbH (EU-Kenn-Nr. 03666), Merianstr. 28, 63069 Offenbach

Εξουσιοδοτημένος αντιπρόσωπος τεκμηρίωσης:

ELECTROSTAR GmbH, Stuttgarter Straße 36, 73262 Reichenbach/Fils, Γερμανία



Carsten Gresser
Επικεφαλής της Διασφάλισης Ποιότητας

01.08.2017

Türkçe

⚠ TEHLİKE!

- ▶ Boğulma tehlikesi
 - Folyo torbası gibi ambalaj malzemesi çocuklardan uzak tutulmalıdır.
- ▶ Hiçbir zaman süpürge makinasının üzerine tırmanmayın veya oturmayın.
- ▶ Merdivenleri süpürürken çok özenli davranmanız gereklidir. Emniyetli duruşa dikkat edin.
- ▶ Bağlantı kablosunu ve emiş hortumunu keskin kenarlar üzerinden çekmeyin, bükmeyin veya kıstırmayın.
- ▶ Bağlantı kablosu ve emiş hortumu daima üzerinden hiç kimse takılıp düşmeyecek şekilde döşenmelidir.
- ▶ Köpük veya sıvı çıkması halinde süpürge makinasını hemen kapatın.
- ▶ Kapağın içini daima kuru tutun.
- ▶ Şu durumlarda aksesuarları dahil süpürge makinasını **çalıştırmayın**:
 - Süpürge makinasında gözle görülür hasarlar (çatlak/kırık) varsa,
 - Şebeke bağlantı kablosu arızalı veya kabloda çatlak veya yıpranma varsa,
 - Görünmeyen bir arıza olduğu hususunda şüphe varsa (makina düştükten sonra mesela).
- ▶ Dönen elektro fırçaların şebeke bağlantı kablosuyla temas etmesine izin vermeyin.

⚠ TEHLİKE!

- ▶ Süpürge makinası patlama tehlikesi olan alanlarda çalıştırılmamalıdır.
- ▶ Süpürge makinasını yanıcı gazlardan ve maddelerden uzak tutun.

⚠ TEHLİKE!

- ▶ Yanıcı veya patlayıcı çözücü maddeler, çözücü maddeye doymuş malzeme, patlama tehlikesi olan tozlar, 60 °C'den yüksek olan benzin, yağ, alkol, tiner veya malzeme gibi sıvılar süpürülmemelidir.
- ▶ Aksi halde patlama ve yangın tehlikesi oluşur!

⚠ TEHLİKE!

- ▶ Onarımları sadece örn. müşteri hizmetleri gibi uzman personele yaptırın. Yalnız orijinal yedek parça kullanın.
- ▶ Usule uygun şekilde onarılmayan cihazlar, kullanıcı için tehlike oluşturur.

⚠ TEHLİKE!

- ▶ Süpürge makinasındaki prizi sadece kullanım kılavuzunda belirtilen amaçlar için kullanın.
- ▶ Amacı dışındaki, talimata aykırı kullanım veya usule aykırı onarım olması halinde üretici oluşacak hasarlardan sorumluluk kabul etmemektedir.
- ▶ Hasarlı uzatma kabloları kullanmayın.
- ▶ Süpürge makinasının bağlantı kablosu hasarlıysa, mevcut bağlantı kablosunu üreticiden veya bağlı bulunduğu müşteri hizmetlerinden temin edebileceği özel bir bağlantı kablosuyla değiştirin.
- ▶ Elektro fırçaların, dönen fırçaların şebeke bağlantı kablosuyla temas etmesine izin vermeyin.
- ▶ Tıp etiketinde yazan gerilimle şebeke gerilimi örtüşmelidir.
- ▶ Her kullanım sonrasında ve her bakım öncesinde süpürge makinasını kapatın ve elektrik fişini prizden çekin.
- ▶ Sadece elektrik fişini çekin, asla bağlantı kablosunu çekmeyin!
- ▶ Elektrik fişini asla ıslak ellerinizle takmayın veya çekmeyin.
- ▶ Elektrik beslemesi uygun bir akım gücüne sahip bir sigortayla emniyete alınmış olmalıdır.
- ▶ Süpürge makinasını yağmur veya fırtına esnasında bina dışında asla açmayın.
- ▶ Elektrikli süpürge iç mekanlarda kuru ve donmaya karşı korumalı depolanmalıdır.

⚠ UYARI!

- ▶ Süpürge makinaları IS AR, ISC AR, IS ARD ve ISC ARD sağlığa zararlı tozların süpürülmesi/çekilmesi için **tasarlanmamıştır**.
- ▶ **L** toz sınıfı emme makineleri, $> 1 \text{ mg/m}^3$ çalışma yeri değerleri ile kuru, yanıcı olmayan ve sağlık için tehdit oluşturmayan tozların emilmesi/çekilmesi için uygundur.
- ▶ **M** sınıfı süpürge makinaları kuru, yanıcı olmayan tozların, yanıcı olmayan sıvıların, tahta talaşlarının ve AGWs $\geq 0,1 \text{ mg/m}^3$ tehlikeli tozların süpürülmesi/çekilmesi için tasarlanmıştır.
- ▶ **H** sınıfı süpürge makinaları kuru, yanıcı olmayan tozların, kanserojen ve sağlığa zararlı partiküllerin, yanıcı olmayan sıvıların, tahta talaşlarının ve AGWs $< 0,1 \text{ mg/m}^3$ tehlikeli tozların süpürülmesi/çekilmesi için tasarlanmıştır.

⚠ UYARI!

- ▶ Bu makine fiziksel, duyuusal veya zihinsel becerileri sınırlı veya deneyim ve bilgi sahibi olmayan kişiler tarafından (çocuklar dahil) kullanılmamalıdır.
- ▶ Çocukların cihazla oynamaması kontrol edilmelidir.
- ▶ Nozülleri, hortumu veya boruyu insanlara veya hayvanlara doğrultmayın.

⚠ UYARI!

- ▶ Sadece süpürge makinasına donatılmış olan veya kullanım kılavuzunda belirtilen fırçaları kullanın. Diğer fırçaların kullanılması güvenlik açısından sorun oluşturabilir.
- ▶ Uzun süre temizlik yapılmaması halinde özellikle gıda maddesi konusunda faaliyet gösteren işletmenlerin kullandıkları süpürge makinalarını kullanım sonrasında vakit kaybetmeden temizleyin ve dezenfekte edin.
- ▶ Temizlik için buhar püskürtme cihazı veya yüksek basınçlı temizleyici kullanmayın.
- ▶ Asit, aseton ve çözücü madde süpürge makinasının parçalarına zarar verebilir.
- ▶ Cihazı korumasız bir şekilde bırakmayın. Çalışmanız uzun bir süre için kesintiye uğrayacaksa elektrik fişini çekin.
- ▶ Filtre haznelerini basınçlı hava ile temizlemeyin.

Süpürge makinasını çalıştırmadan önce kullanım kılavuzunu iyice okuyun. Kullanım kılavuzu kullanım, güvenlik, onarım ve bakım ile ilgili önemli açıklamalar barındırmaktadır. Kullanım kılavuzunu itinalı bir şekilde muhafaza edin ve kullanım kılavuzunu cihazın bir sonraki kullanıcısına teslim edin.

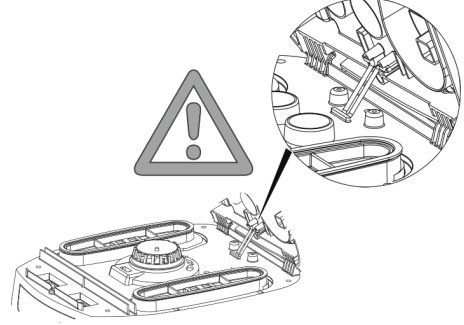
Üreticinin yapı ve donanımda değişiklik yapma hakkı saklıdır.

Bu kullanım kılavuzunda yer almayan işler yapmayın.

Bu makine ticari kullanım için öngörülmüştür, örn. otellerde, okullarda, hastanelerde, fabrikalarda, mağazalarda ve bürolarda.

Kullanmadan önce

- ▶ Ambalajdan çıkarırken parçaların eksiksiz olmasına ve nakli-yeden kaynaklanan hasarlar olmamasına dikkat edin.
- ▶ Süpürge makinasını kullanmadan önce kullanıcıya süpürge makinasının kullanımı ve süpürülecek malzemenin güvenli bir şekilde taşıyıcı edilemesi ile ilgili gerekli bilgiler, talimatlar ve eğitimler verilmelidir.



1 Gösterge ve kumanda elemanları

Aşağıdaki işlevleri ve ayarları seçin:

0	Süpürge makinası kapalı	- Priz gerilim altında
I	Süpürge makinası çalışıyor	- Priz gerilim altında - Otomatik redresör işlevi kapalı
A	Açma / Kapatma otomatığı için hazır olma işletmesi	- Priz gerilim altında - Süpürge makinası bağlı bir elektro /basıncı hava aleti* ile prizden devreye alınabilir ve devreden çıkarılabilir.
R	Filtreyi temizleme fonksiyonu	- Bu çalışma pozisyonunda sallayıcı (Rüttler) takr. 10 saniye çalıştırılır ve daha sonra otomatik olarak kapanır.
RA	Açma / Kapatma otomatığı için hazır olma işletmesi	- Çalışmaya hazır, örneğin >A< plus otomatik filtre temizleme gibi.
	Otomatik redresör işlevi	- Bu filtre temizleme işlemi, ayarlanmış olan asgari hacim akımına ulaşıldığında otomatik olarak gelecek çalışma molasında yapılmaktadır (filter pozisyonu RA).
	Dolum göstergesi *	- Depo dolu olduğunda ve/veya emme hortumunda tıkanıklık varsa dolum göstergesi yanar. M ve H sınıfı süpürge makinalarında ayrıca akustik bir sinyal verilir.
	Devir sayısı ayarı *	- Devir sayısı regülatörüyle emiş gücünü kadememiz olarak ayarlayın.
	Emiş hortumu çapını ayarlayın *	- Otomatik karıştırma için gerekli azami vakum değerini belirleyin.

(* Süpürge makinanızın sahip olduğu donanım seçeneğine göre)

2 İşletime alma

2.1 Açma ve kapama

Süpürge makinasındaki priz elektrik fişi takılıyken şalter konumundan bağımsız olarak daima gerilim altında bulunur.

⚠ DİKKAT!

Elektronik alet ve/veya basınçlı hava aleti bağlanırken kapalı durumda olmalıdır.

AÇIKLAMA

>0< şalter konumunda süpürge makinasındaki priz uzatma kablosu olarak kullanılabilir.

▲ **Bağlantı değeri:** Süpürge makinası + bağlı cihaz azami 16 A.

► Fişi prize takın

>0<	Süpürge makinası kapalı
>I<	Salınım işlevi olmadan süpürge makinası devrede
>A<	Süpürge makinası Standby konumunda Ancak aletin devreye girmesinden sonra süpürge makinası otomatik olarak devreye girer. Aletin devreden çıkmasından sonra süpürge makinası yakl. 10 sn'liğine ilave olarak çalışır. Bu sayede hortumda artık kalmamaktadır.
>R<	Filtreyi temizleme fonksiyonu
>RA<	Çalışmaya hazır, örneğin >A< plus otomatik filtre temizleme gibi.

- Süpürge makinasını >0< şalter konumuna getirin.
- İşlemi sonlandırdıktan sonra elektrik fişini çekin.
- Emme borusunu öngörülen aksesuar deposuna* koymak suretiyle muhafaza etmek için depo arka duvarına sabitleyin.
- Hortum uçları kir partiküllerinin çıkmaması için birbirine bağlanabilir.

⚠ DİKKAT!

«M» ve «H» sınıfı süpürge makinalarında asgari akım sinyali (korna ve lamba) için ön seçim şalteri

>A< ve >RA< modunda hortum çapına bağlı olarak aşağıdaki ayar yapılır:

Hortum iç çapı	Şalter konumu
Ø 35 mm	70 m ³ /h
Ø 27 mm	41 m ³ /h
Ø 21 mm	25 m ³ /h

Devir sayısı ayarı gerçekleştiriyor

Süpürge makinası daima azami devirle çalışır.

- Süpürge makinasının elektrik fişini prize takın.
- İstenilen çalışma moduna ayarlayın.
 - ↳ Süpürge makinası çalışmaya hazır.
- Süpürdükten sonra şalteri >0< konumuna getirin.
 - ↳ Süpürge makinası devre dışı.
- Süpürge makinasının elektrik fişini prizden çekin.

- Elektrik fişini toplayın.
- Elektro/basınçlı hava aletini çıkarın.

(* donanım seçeneğine göre)

3 İşletim türleri

- Tutamak kullanıldığında yan hava iticisiyle emiş gücü uyarlanabilir.

3.1 Kuru süpürme

Tozun yapışmaması ve kabuk bağlamaması için sadece kuru filtre, süpürge makinası ve aksesuar ile süpürün.

Kurum, çimento, alçı, un veya benzer tozlar süpürülüyorsa bir İpek elyaf filtre torbasıyerleştirmeni tavsiye ediyoruz. İpek elyaf filtre torbası daima katlanmış filtre hazneliyle bağlantılı olarak yerleştirin.

AÇIKLAMA

M, H ve H-Asbest sınıfı süpürge makinaları tercihen kuru süpürge makinası olarak kullanılabilir.

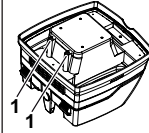
3.2 Islak süpürme

⚠ UYARI!

Köpük veya sıvı çıkması halinde süpürge makinasını hemen kapatın.

- Kabi ve katlanmış filtre haznesini boşaltın.

AÇIKLAMA



Su seviyesi sensörlerini (1) düzenli aralıklarla temizleyin ve hasar olup olmadığını inceleyin.

- İpek elyaf filtre torbası olmadan emiş uygulaması yapın. Kıvrımlı filtre kartuşları, ıslak emiş uygulamaları için uygundur. Monte edilmiş sensör, hazne dolduğunda motoru otomatik olarak devre dışı bırakır. Emme makinesini kullanımı şekli, haznenin dolu olmasından olumsuz yönde etkilenebilir.
- Süpürge makinasını boşaltın (bkz. «5 Kabin boşaltılması»).

⚠ DİKKAT!

Süpürge makinası devreden çıkmıyorsa, tekrar çalışma koruması etkin kalmaya devam eder. Ancak kapatıldıktan ve tekrar çalıştırdıktan sonra süpürge makinası tekrar çalışmaya hazırdır.

- Boşaltmadan önce emiş hortumunu ilk önce sıvıdan çıkartın.
- Yüksek emiş gücü ve akışa uygun kap şekli nedeniyle süpürge makinası kapatıldıktan sonra bir miktar su hortumdan geri akabilir.
- Takip eden kuru süpürmede kuru filtre yerleştirin.

AÇIKLAMA

Kuru ve ıslak süpürge arasında sıkça değişiklik yapılması halinde ikinci bir filtre takımı, tercihen Polyester'den imal edilmiş katlanmış filtre hazneleri kullanmanızı öneriyoruz.

4 Filtreyi temizleme

Emme makinesi elektromanyetik bir filtre temizleme tertibatı ile donatılmıştır ve bununla yapılan tozlar sallanarak körüklü filtre kartuşlarından dökülmektedir. Bu, körüklü filtrenin en mükemmel şekilde kullanılmasını sağlamaktadır ve çalışma sürelerini uzatmaktadır.

4.1 Elle temizleme

En geç hacim akımı göstergesi (ikaz lambası) yandığında veya ikaz sinyali duyulduğunda veya emme gücü azaldığında sallama işlemi (fialter pozisyonu R veya RA) çalıştırılmalıdır.

4.2 Otomatik temizleme (Sallama otomatığı)

Bu filtre temizleme işlemi, ayarlanmış olan asgari hacim akımına ulaşıldığında otomatik olarak gelecek çalışma molasında yapılmaktadır (fialter pozisyonu RA).

5 Kabın boşaltılması

AÇIKLAMA

Sadece AGW's > 1 mg/m³ tozlarda izin verilmektedir.

Süpürge makinasını kapatın, elektrik fişini çekin.

- ▷ Kilitleri açın.
- ▷ Kapağı ve emiş hortumunu kaptan alın.
- ▷ Kabi boşaltın.

5.1 İpek elyaf filtre torbasının imha edilmesi

- ▷ Elektrik fişinin çekilmesi.
- ▷ Maske takın.
- ▷ Emiş hortumunu çıkarın, emme bağlantı parçasını tapalar* ile kapatın.
- ▷ Yan kilitleri açın, üst kısmı çıkarın.
- ▷ Flaşızı dikkatli şekilde emme bağlantı parçasından çekin ve flaşızı kapatın.
- ▷ Süpürülen malzemeyi yasal düzenlemelerin öngördüğü şekilde imha edin.

5.2 PE boşaltma ve imha kesesinin imha edilmesi

- ▷ PE boşaltma ve imha kesesi: Süpürge makinasını açın, katlanmış filtre haznelerini boşaltın. Süpürge makinasını kapatın.
- ▷ Maske takın.
- ▷ Emiş hortumunu çıkarın, emme bağlantı parçasını tapalar* ile kapatın.
- ▷ Yan kilitleri açın, üst kısmı çıkarın.
Üst kısmı, süpürge makinasını kapatmadan önce çökelen tozun çekilmesi için şalteri >|< konumuna alın.

- ▷ PE boşaltma ve imha kesesini dikkatli şekilde ilişikteki bantla kapatın.
- ▷ Flaşızı dikkatli şekilde emme bağlantı parçasından çekin ve kapatın.
- ▷ PE boşaltma ve imha kesesini dikkatli şekilde kaptan çıkarın.
- ▷ Süpürülen malzemeyi yasal düzenlemelerin öngördüğü şekilde imha edin.

5.3 İpek elyaf filtre torbasının yerleştirilmesi

AÇIKLAMA

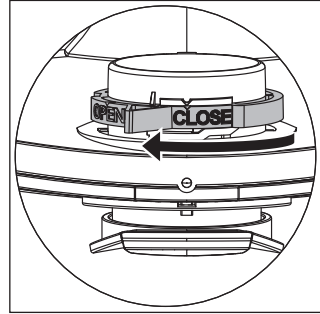
İpek elyaf filtre torbasını, sadece kuru emiş uygulamaları için kullanın.

- ▷ Flaşızı dikkatli şekilde emme açıklığının üzerinden itilmesi.

NOT

Döner sürgüyü çalıştırma

- ▷ Kırmızı iç döner sürgüyü ▲ işareti üzerinde duracak şekilde CLOSE (KAPALI) konuma getirin.



- ▷ Üst kısmı kaba oturtun ve yan kilitleri kilitleyin.

(* donanım seçeneğine göre)

5.4 PE boşaltma ve imha kesesinin yerleştirilmesi*

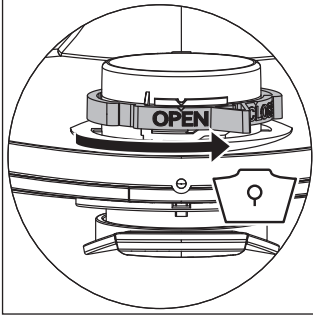
AÇIKLAMA

Sadece özel kabi olan **M** ve **H** sınıfı ve IS/ISC ARM, IS/ISC ARH vett IS/ISC ARH-ASBEST tiplerinin emme açıklığında döner sürgü olan süpürge makinaları, PE boşaltma ve imha keselerinin kullanımı için uygundur.

NOT

Döner sürgüyü çalıştırma

- ▷ Kırmızı iç döner sürgüyü ▲ işareti üzerinde duracak şekilde OPEN (AÇIK) konuma getirin.
- ▷ Flaşızı tamamen emme bağlantı parçasının üzerinden itin, üst kese açıklığını kap kenarının üzerine getirin.



- ▷ Üst kısmı kaba oturtun ve yan kilitleri kilitleyin.

(* donanım seçeneğine göre)

6 Filtrenin değiştirilmesi

6.1 Katlanmış filtrenin değiştirilmesi

- ▷ Katlanmış filtre haznelerini filtre değişiminden önce sallayarak boşaltın.
- ▷ Bozuk para veya benzer bir nesneyle sürgüdeki kilidi 90° saat istikametinin tersine çevirin ve sürgüyü arkaya doğru bastırın.
- ▷ Kapağın açılması
- ▷ Çıkarılan katlanmış filtre hazneleri hemen toz sızdırmayan plastik bir keseye koyun ve talimata uygun şekilde imha edin.
- ▷ Yeni katlanmış filtre haznelerini yerleştirin.
- ▷ Kilit mandalını yukarı kaldırın, kapağı aşağıya katlayın ve hafifçe bastırarak kilitleyin.

7 Motor koruma filtresinin değiştirilmesi

AÇIKLAMA

Motor koruma filtresi kirlenmişse, bu durum arızalı bir filtre haznesine işaret eder.

- ▷ Katlanmış filtre haznelerini yerleştirin.
- ▷ Motor koruma filtresini değiştirin veya motor koruma filtresini su altına tutarak yıkayın, kurutun ve tekrar yerleştirin.

8 Nakliye

- ▷ Süpürge makinasının tapalarını* emme açıklığına takın.
- ▷ Motor kafasını kaba güvenli bir şekilde bağlanmalıdır (kilitleri kilitleyin).
- ▷ Aksesuarı uygun plastik keseye takın ve plastik keseyi kapatın veya alet deposuna takın.
- ▷ Emiş hortumu ucunu ve emiş hortumu başlangıç kısmını birbirine takın.
- ▷ Hortumu süpürge makinasının etrafına koyun ve tutamağa sıkıştırın.

9 Bakım

AÇIKLAMA

Her bakımdan önce süpürge makinasını kapatın ve elektrik fişini çekin.

Kullanıcı tarafından bakım yapılması için süpürge makinası

- dağıtılmış,
 - temizlenmiş ve
 - bakımı yapılmış olmalıdır,
- bunu yaparken bakım personeli ve diğer kişiler için tehlike oluşturmayacak şekilde işlemleri uygulamak esastır.

Emniyet önlemleri

Uygun emniyet önlemleri şunları kapsar:

- Demontaj öncesi temizlik,
- Süpürge makinasının söküldüğü yerel filtrelenen zorunlu hava tahliyesi için önlemler alınması,
- Bakım bölgesinin temizlenmesi ve
- uygun kişisel koruma ekipmanı.

H ve M sınıfı süpürge makinalarında alınacak emniyet önlemleri

Süpürge makinasının dışı, süpürge makinasını tehlikeli bölgeden çıkarmadan önce toz çekme yöntemleri vasıtasıyla temizlenmeli ve silinmelidir veya yalıtım gereçleri ile yalıtılmalıdır. Tüm süpürge makinası parçaları, tehlikeli bölgeden çıkarıldıkları esnada temiz değilmiş gibi hareket edip tozun dağılmasını engellemek amacıyla ilgili bir dizi işlem yürütülmelidir.

Pislenen nesnelere

Bakım ve onarım çalışmalarının yürütülmesi esnasında tatmin edici şekilde temizlenemeyen tüm kirlı nesnelere tasfiye edilmelidir. Bu tip nesnelere sızdırmaz keselerde bu tür atıkların imha edilmesi için yer alan geçerli düzenlemeler doğrultusunda tasfiye edilmelidir.

Süpürge makinasının etkinliğinin test edilmesi

NOT: H sınıfı süpürge makinalarında ilave olarak süpürge makinalarının etkinliği yılda en az bir kez test edilmelidir.

Tahliye edilen hava odaya geri gittiğinde odada en az bir *hava değişim oranı* L olmalıdır. Ayrıntılı bilgiler için lütfen ulusal düzenlemelere bakın.

Süpürge makinasının emiş gücü düşmüşse ve katlanmış filtre haznelerinin temizlenmesi de emiş gücünü yükseltmiyorsa (kabın boşaltılması ve İpek elyaf filtre torbası kesesinin değiştirilmesi şarttır), o halde katlanmış filtre haznelerini değiştirmek gerekir.

9.1 Temizlik

AÇIKLAMA

Asit, aseton ve çözücü madde süpürge makinasının parçalarına zarar verebilir.

- ▷ Kabı ve aksesuarı suyla temizleyin.
- ▷ Üst kısmı nemle besle silin.
- ▷ Kap ve aksesuar kuru olmalıdır.

9.2 Onarım

⚠ TEHLİKE!

- Usule uygun şekilde onarılmayan süpürge makinaları, kullanıcı için tehlike oluşturur.
- Onarımları sadece ör n. müşteri hizmetleri gibi uzman personele yaptırın. Yalnız orijinal yedek parça kullanın.

10 Arızalarda kullanıcının kendi alacağı önlemler

AÇIKLAMA

Sorunların ortaya çıkması her zaman süpürge makinasının arıza yaptığı anlamına gelmez.

Arıza	Muhtemel sebepler	Arıza giderme
Emiş gücünün düşmesi	Filtre tıkalı	Temizleyin.
	Dolu ipek elyaf filtre torbası	Değiştirin.
	Kap dolu	Boşaltın.
	Meme, borular veya hortum tıkalı	Temizleyin.
Süpürge makinası çalışmıyor	Elektrik fişe bağlandı mı?	
	Şebekede gerilim var mı?	
	Elektrik kablosunda sorun var mı?	
	Kapak doğru bağlandı mı?	
	Su sensörü devreden çıkarıldı mı?	
	Süpürge makinası >RA< Stand-By modunda mı?	>I< konumuna alın (bkz. «1 Gösterge ve kumanda elemanları»).
Süpürge makinası, alet devreye alındığı esnada >RA< modunda çalışmaya başlamıyor	Aletin elektrik fişi cihaz prizinde mi ?	Elektrik fişini süpürge makinası prizine takın
	Basınçlı hava devreye alma otomatığının* manyetik valfi kirlenmiş mi?	Basınçlı hava devreye alma otomatığının* alkolle yıkayın
PE boşaltma ve imha kesesi filtre tarafından emiliyor	Döner sürgünün konumu yanlış	Döner sürgüyü ● konumuna alın (bkz. «5.4 PE boşaltma ve imha kesesinin yerleştirilmesi»).
M veya H sınıfı süpürge makinaları: Kağıt filtre kullanıldığında kaptaki toz	Döner sürgünün konumu yanlış	Döner sürgüyü ▲ konumuna alın (bkz. «5.3 İpek elyaf filtre torbasının yerleştirilmesi»).

Başka müdahaleler yapmayın, merkezi müşteri hizmetleri servisiyle temasa geçin.

11 Orijinal aksesuar

AÇIKLAMA

Orijinal aksesuar kullanın.

Ürün tanımı	Özellikler/Malzeme	Sipariş adedi (1 set)
İpek elyaf filtre torbası FBV 25/35	30-lilik plastik kap için, BGIA M sınıfı izin verilmiştir	5/10 Adet
Filtre haznesi FK 4300	Selüloz malzemesi, BGIA M sınıfı izin verilmiştir	2 Adet
Filtre haznesi FKP 4300	Polyester malzemesi, BGIA M sınıfı izin verilmiştir	2 Adet
Filtre haznesi FKP 4300 HEPA (H 14)	3 katmanlı filtre haznesi, BGIA H sınıfı izin verilmiştir	2 Adet
Filtre haznesi FKPN 4300 Nano	Nano kaplama ile filtre haznesi	2 Adet
PE boşaltma ve imha kesesi	Sadece M ve H sınıfı ISC süpürge makinaları için	5 Adet
ASBEST PE boşaltma ve imha kesesi	H ASBEST sınıfı ISC süpürge makinaları için	5 Adet

Diğer aksesuarları özel aksesuar listesinde bulabilirsiniz, bu listeleri talep üzerine Starmix Service ekibinden veya internet üzerinden elde edebilirsiniz: www.starmix.de, E-Mail: info@starmix.de.

12 Teknik Veriler

Tip: IS		ISC L-1625 /1650	ISC M-1625	ISC H-1625	ISC H-1225 Asbest
Gerilim	Volt	220-240 V~	220-240 V~	220-240 V~	220-240 V~
Frekans	Hertz	50/60 Hz	50/60 Hz	50/60 Hz	50/60 Hz
Nominal güç	Watt	1400	1400	1400	1000
Maks. güç	Watt	1600	1600	1600	1200
Hava akımı*	l/s	75	75	75	70
Vakum*	hPa/MG	280	280	280	265
Hava akımı**	l/s	45	45	45	40
Vakum**	hPa/SE	245	245	245	230
Ses basıncı	dB(A)	69	69	69	69
Ağırlık	kg	12,1 / 17,7	12,1	12,1	12,1
Ölçüleri U x G x Y	cm	45,7x40x54 / 58,7x47x64	53 x 40 x 56	53 x 40 x 56	53 x 40 x 56

* fanda

** hortumda

*** itme tutamağı dahil

Prizli elektrikli süpürgelerde maksimum güç: 2000 W

Prizli elektrikli süpürgelerde şebeke bağlantı kablosu: H05RR-F 3 x 1,5

Prizli ASBEST elektrikli süpürgelerde şebeke bağlantı kablosu: H07RR-F 3 x 1,5

13 Kontroller ve izinler

Elektrotekniksel kontroller kazaları önleme ile ilgili talimatları kapsamında (BGV A3) ve DIN VDE 0701 bölüm 1 ve bölüm 3 doğrultusunda yürütülmelidir. Bu kontroller DIN VDE 0702'ye uygun olarak düzenli aralıklarla ve onarım veya değişiklik sonrasında gereklidir.

Süpürge makineleri, IEC/EN 60335-2-69 doğrultusunda başarılı şekilde kontrol edilmiştir.

AÇIKLAMA

Kullanılmış cihazlar, tekrar işlemek için uygun olan değerli malzemeler içerir. **Süpürge makinasını normal çöpe atmayın**, ör n. yerel özel atık imha tesisi üzerinden usulüne uygun şekilde tasfiye edin.

AT Uygunluk Beyanı

İşbu belge ile aşağıda tanımlanan makinenin konsepti ve tasarımı ve tarafımızdan piyasaya sürülen modeliyle AB yönetmeliklerinin temel teşkil eden ilgili güvenlik ve sağlık yükümlülüklerine uygun olduğunu bildiririz. Onayımız olmadan cihazda herhangi bir değişiklik yapılması durumunda bu beyan geçerliliğini yitirir.

Ürün: Islak ve kuru çalışma için elektrikli süpürge

Tür: IS

Cihazın tasarımı aşağıdaki ilgili yönetmeliklere uygundur: AT Makine Direktifi 2006/42/EU
AT Direktifi EMC 2014/30/EC
ROHS 2011/65/EU

Değişiklikler dahil olmak üzere AT Makine Direktifi 2006/42/EU:

DIN EN 60335-1 (VDE 0700-1):2012-10; EN 60335-1:2012
DIN EN 60335-1 Ber.1 (VDE 700-1 Ber.1):2014-04;
EN 60335-1:2012/AC:2014; EN 60335-1:2012/A11:2014
EN 60335-2-69:2012; DIN EN 62233 (VDE 0700-366 Ber.1):2009-04;
EN 62233 Ber.1:2008; DIN EN ISO 12100:2011-03;
EN ISO 12100:2010

AT Direktifi EMC 2014/30/EC:

DIN EN 55014-1 (VDE 0875-14-1):2012-05;
EN 55014-1:2006 + A1:2009 + A2:2011
DIN EN 61000-3-2 (VDE 0838-2):2015-03; EN 61000-3-2:2014;
DIN EN 61000-3-3 (VDE 0838-3):2014-03; EN 61000-3-3:2013;
DIN EN 55014-2 (VDE 0875-14-2):2009;
EN 55014-2:1997 + A1:2001 + A2:2008
Kategori II gereksinimleri

Aşağıdaki enstitü, ürünü test etmiş ve onaylamıştır:
VDE Prüf- und Zertifizierungsinstitut GmbH (EU-Kenn-Nr. 03666), Merianstr. 28,
63069 Offenbach

Yetkili dokümantasyon temsilcisi:

ELECTROSTAR GmbH, Stuttgarter Straße 36, 73262 Reichenbach/Fils, Almanya



Carsten Gresser
Kalite Güvence Şefi

01.08.2017

⚠ NIEBEZPIECZEŃSTWO!

- ▶ Niebezpieczeństwo uduszenia
 - Dzieci nie powinny mieć dostępu do materiałów opakunkowych takich jak worki foliowe.
- ▶ Nigdy nie stawać ani nie siadać na odkurzaczu.
- ▶ Szczególną ostrożność należy zachować przy odkurzaniu schodów. Zwrócić uwagę na stabilne położenie.
- ▶ Przewodu oraz węży ssącego nie przeciągać nad ostrymi krawędziami, nie zalamywać ani nie zakleszczać.
- ▶ Przewód oraz wąż ssący zawsze tak układać aby nikt nie mógł się o nie potknąć.
- ▶ W przypadku wydostawania się piany lub płynu natychmiast wyłączyć odkurzacz.
- ▶ Utrzymywać zawsze suche wnętrze pokrywy.
- ▶ **Nie** uruchamiać odkurzacza ani akcesoriów, kiedy:
 - Widoczne są rozpoznawalne szkody na odkurzaczu (zarysowania/pęknięcia),
 - Przewód zasilający jest uszkodzony lub widoczne są jego pęknięcia lub zesterzenie,
 - Istnieje podejrzenie niewidocznego uszkodzenia (po upadku).
- ▶ Nie dopuszczać do kontaktu obracających się szczotek elektrycznych z przewodem zasilającym.

⚠ NIEBEZPIECZEŃSTWO!

- ▶ Odkurzacz nie może być używany w pomieszczeniach, w których istnieje niebezpieczeństwo eksplozji.
- ▶ Odkurzacz trzymać z daleka od palnych gazów oraz substancji.

⚠ NIEBEZPIECZEŃSTWO!

- ▶ Nie wolno odkurzać żadnych palnych lub eksplozywnych rozpuszczalników, przedmiotów wypełnionych rozpuszczalnikiem, pyłów mogących eksplodować, płynów takich jak benzyna, olej, alkohol, rozcieńczalnik lub przedmiotów, których temperatura jest wyższa niż 60 °C.
- ▶ W przeciwnym wypadku istnieje niebezpieczeństwo eksplozji lub pożaru!

⚠ NIEBEZPIECZEŃSTWO!

- ▶ Naprawy zlecać tylko wykwalifikowanym pracownikom, np. serwisowi. Stosować tylko oryginalne części zamienne.
- ▶ Nieprawidłowo naprawiane urządzenie stanowi niebezpieczeństwo dla użytkownika.

⚠ NIEBEZPIECZEŃSTWO!

- ▶ Wtyczkę odkurzacza używać tylko w celu ustalonym w instrukcji obsługi.
- ▶ Przy niewłaściwym zastosowaniu, nieprawidłowej obsłudze lub niefachowej naprawie producent nie ponosi żadnej odpowiedzialności za szkody.
- ▶ Nie stosować żadnych uszkodzonych przedłużaczy.
- ▶ Jeżeli przewód zasilający odkurzacza będzie uszkodzony, musi on być wymieniony na specjalny przewód zasilający, który dostępny jest u producenta lub w jego serwisie.
- ▶ Nie dopuszczać do kontaktu obracających się szczotek elektrycznych z przewodem zasilającym.
- ▶ Napięcie na tablicy znamionowej musi być zgodne z napięciem sieciowym.
- ▶ Po każdym użyciu i przed każdą konserwacją odkurzacz wyłączyć i wyciągnąć wtyczkę sieciową.
- ▶ Ciągnąć tylko za wtyczkę sieciową, nigdy za przewód zasilający.
- ▶ Wtyczki sieciowej nigdy nie wtykać ani wyciągać mokrymi rękoma.
- ▶ Obwód zasilający musi być zabezpieczony odpowiednim bezpiecznikiem.
- ▶ Nigdy nie otwierać odkurzacza na deszczu lub podczas niepogody w wolnym terenie.
- ▶ Wysuszyć odkurzacz i przechowywać w pomieszczeniach, w których nie występują temperatury ujemne.



⚠ OSTRZEŻENIE!

- ▶ Odkurzacze IS AR, ISC AR, IS ARD i ISC ARD **nie** są przystosowane do odkurzania pyłów niebezpiecznych dla zdrowia.
- ▶ Odkurzacze klasy **L** nadają się do stosowania do suchych, niepalnych, zagrażających zdrowiu pyłów przy wartościach granicznych odniesionych do miejsca pracy $> 1 \text{ mg/m}^3$.
- ▶ Odkurzacze klasy **M** przystosowane są do odkurzania suchych, niepalnych pyłów, niepalnych cieczy, pyłu drzewnego i niebezpiecznych pyłów o stężeniu AGW $\geq 0,1 \text{ mg/m}^3$.
- ▶ Odkurzacze klasy **H** przystosowane są do odkurzania suchych, niepalnych pyłów, rakotwórczych oraz chorobotwórczych cząstek jak również niepalnych cieczy, pyłu drzewnego i pyłów niebezpiecznych dla zdrowia o stężeniu AGW $< 0,1 \text{ mg/m}^3$.

⚠ OSTRZEŻENIE!

- ▶ Maszyna nie może być używana przez osoby (łącznie z dziećmi) o ograniczonych zdolnościach fizycznych, sensorycznych lub mentalnych oraz osoby nieposiadające wystarczającego doświadczenia i wiedzy.
- ▶ Zwrócić uwagę, aby dzieci nie bawiły się urządzeniem.
- ▶ Dyszy, węży ani rur nie skierowywać na ludzi ani zwierzęta.

⚠ OSTRZEŻENIE!

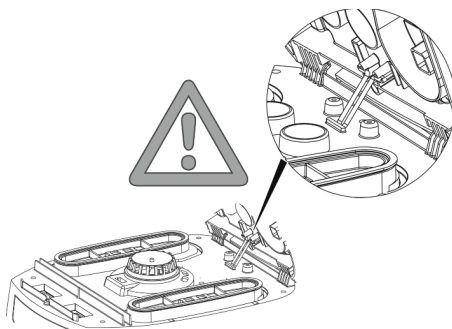
- ▶ Używać tylko szczotki dostarczone z odkurzaczem lub określone w instrukcji obsługi. Użycie innych szczotek może spowodować zagrożenie bezpieczeństwa.
- ▶ Odkurzacz czyścić i dezynfekować natychmiast po użyciu aby zapobiec skażeniu na skutek długotrwałego braku czyszczenia, szczególnie przy użyciu w zakładach produkcji żywności.
- ▶ W celu czyszczenia nie wolno używać urządzeń emitujących parę lub urządzeń wysokociśnieniowych.
- ▶ Kwasy, aceton i rozpuszczalnik mogą nadżerać elementy odkurzacza.
- ▶ Nie pozostawiać urządzenia bez nadzoru. Przy dłuższych przerwach w pracy wyciągać wtyczkę sieciową.
- ▶ Kasety na filtr nie wolno czyścić sprężonym powietrzem.

Przed uruchomieniem odkurzacza należy starannie przeczytać instrukcję użytkownika. Zawiera ona ważne wskazówki dotyczące obsługi, bezpieczeństwa jak również konserwacji i opieki. Instrukcję użytkownika należy starannie przechowywać i w przypadku odsprzedaży przekazać ją następnemu właścicielowi. Producent zastrzega sobie prawo zmian konstrukcji i wyposażenia. Prace inne niż te opisane w tej instrukcji obsługi nie mogą być wykonywane.

Maszyna przeznaczona jest do użytku przemysłowego, np. w hotelach, szkołach, szpitalach, fabrykach, sklepach, biurach i placówkach do wynajęcia.

Przed użyciem

- ▶ Przy rozpakowywaniu zwróć uwagę na kompletność i szkody transportowe.
- ▶ Przed użyciem użytkownicy powinni otrzymać informację, wskazówki i szkolenie dotyczące użycia odkurzacza i substancji, do których ma być użyty, włącznie z bezpieczną procedurą usunięcia wciągniętych materiałów.



1 Wskaźniki i elementy obsługi

Wybierz następujące funkcje i ustawienia:

0	Odkurzacze wyłączony	- Wtyczka zasilająca	
I	Odkurzacze pracuje	- Wtyczka zasilająca - Automatyeczna funkcja wibratore łączone	
A	Tryb gotowości dla automatycznego włączania i wyłączania	- Wtyczka zasilająca - Odkurzacze będzie włączony i wyłączony przez podłączone do gniazda zasilającego narzędzie elektryczne/narzędzie pneumatyczne	
R	Funkcja oczyszczania filtra	- W tym położeniu włączany jest na około 10 sekund wibrator , następnie zostaje automatycznie wyłączony.	
RA	Tryb gotowości dla automatycznego włączania i wyłączania	- Tryb czuwania jak w >A< plus automatyczne czyszczenie nie filtra .	
	Automatyeczna funkcja wibratore	- To czyszczenie filtra następuje automatycznie przy uzyskaniu minimalnego strumienia objętości podczas najbliższej przerwy w pracy (w pozycji RA).	
	Wskaźnik wypełnienia *	- Przy pełnym pojemniku i/lub zatkaniaeh węża odkurzacza iewski wskaźnik wypełnienia. W odkurzacach klasy M i H brzmi dodatkowo sygnał akustyczny.	
	Regulacja prędkości obrotowej *	- Przy pomocy regulatora obrotów reguluje się kręko siania.	
	Ustawienie średnicy węża ssącego *	- Określ maksymalną wartość podciśnienia dla automatycznego strzęsienia.	
(*w zależności od wariantu wyposażenia odkurzacza)			

2 Uruchomienie

2.1 Włączenie i wyłączenie

Wtyczka w odkurzaczu przy wtyczce włożonej do gniazda jest zawsze pod napięciem niezależnie od pozycji przełącznika.

⚠ OSTROŻNIE!

Przy podłączeniu narzędzie elektryczne lub pneumatyczne musi być wyłączone

WSKAZÓWKA

W położeniu >0< gniazdo w odkurzaczu może być używane jako przedłużacz.

⚠ **Pobór prądu:** Odkurzacze + podłączone urządzenie maksymalnie 16 A.

- ▶ Wtyczkę włożyć do gniazda

>0< Odkurzacze wyłączony

>1< Odkurzacze włączony bez funkcji **wstrząsania**

>A< Odkurzacze w trybie czuwania
Dopiero po włączeniu narzędzia odkurzacze włącza się automatycznie.

Po wyłączeniu narzędzia odkurzacze pracuje jeszcze ok. 10 sek. przez co w węży nie zostaną żadne resztki.

>R< Funkcja oczyszczania filtra

>RA< Tryb czuwania jak w >A< plus automatyczne czyszczenie filtra.

- ▶ Ustawić odkurzacze w położeniu >0<.
- ▶ Po zakończeniu wyciągnąć wtyczkę sieciową.
- ▶ W celu przechowania rurę odkurzacza wstawić i zamocować w uchwycie na tylnej ścianie pojemnika*.
- ▶ Końce węży można połączyć ze sobą aby nie wydostawały się żadne nieczystości.

⚠ OSTROŻNIE!

Przełącznik wyboru dla sygnału minimalnego przepływu (buczek i światło) w odkurzaczach klasy „M” i „H”

W trybie >A< i >RA< wykonane będzie następujące ustawienie w zależności od średnicy węży:

Wewnętrzna średnica węży	Ustawienie przełącznika
∅ 35 mm	70 m ³ /h
∅ 27 mm	41 m ³ /h
∅ 21 mm	25 m ³ /h

Nie następuje żadna regulacja obrotów.

Odkurzacze pracuje zawsze z maksymalną ilością obrotów.

- ▶ Wtyczkę odkurzacza włożyć do gniazda.
- ▶ Ustawić żądany tryb pracy na przełączniku.
 - ↳ Odkurzacze jest gotowy do pracy.
- ▶ Po zakończeniu pracy przełącznik ustawić na >0<.
 - ↳ Odkurzacze jest wyłączony.

- ▶ Wyjąć wtyczkę odkurzacza z gniazda.
- ▶ Złożyć kabel sieciowy.
- ▶ Zdemontować narzędzie elektryczne/pneumatyczne.

(* w zależności od wersji wyposażenia)

3 Rodzaje pracy

- ▶ W przypadku zastosowania rury z uchwytem przy pomocy zasuwki powietrza możliwa jest regulacja mocy ssania.

3.1 Odkurzanie suche

Tylko z suchym filtrem, odkurzacze i akcesoria, aby nie pozostał kurz i nie utworzył skorupy.

Kiedy odkurzane będą sadza, cement, gips, mąka lub podobne pyły zaleca się stosowanie **worka filtrującego z włókny**. Worek filtrujący z **włókny** stosować zawsze w połączeniu z **kasetą na filtr**.

WSKAZÓWKA

Odkurzacze klasy M, H i H-azbest zaleca się stosować jako odkurzacze suche.

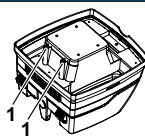
3.2 Odkurzanie mokre

⚠ OSTRZEŻENIE!

W przypadku wydostawania się piany lub płynu natychmiast wyłączyć odkurzacze.

- ▶ Opróżnić pojemnik i w razie potrzeby **kasetę na filtr**.

WSKAZÓWKA



Regularnie czyścić czujniki poziomu wody (1) i sprawdzać pod kątem widocznych uszkodzeń.

- ▶ Odkurzanie bez worka filtrującego **z włókny**.
Kaseta z filtrem harmonijkowym przeznaczone są do odkurzania **na mokro**. W przypadku zapełnienia zbiornika wbudowany czujnik wyłącza silnik. Funkcjonowanie odkurzacza może być zakłócone przez zapełnienie pojemnika.
- ▶ Opróżnić pojemnik (patrz „5 Opróżnianie pojemnika”).

⚠ OSTROŻNIE!

Kiedy odkurzacze nie będzie wyłączony ochrona przed ponownym wciąganiem działa w dalszym ciągu. Dopiero po wyłączeniu i ponownym włączeniu odkurzacze jest ponownie gotowy do pracy.

Przed opróżnieniem wyciągnąć najpierw wąż ssący z cieczy.

- ▶ Przez wysoką moc ssania i opływowy kształt pojemnika po wyłączeniu z węży może wylewać się trochę wody.
- ▶ Przy końcowym odkurzaniu suchym stosować suchy filtr.

WSKAZÓWKA

Przy częstej zmianie pomiędzy suchym i mokrym odkurzaniem zaleca się stosowanie **drucianego zestawu filtrów najlepiej kasety na filtry poliestrowe**.

4 Oczyszczanie filtra

Odkurzacze są wyposażone w elektromagnetyczny system oczyszczania filtra. Przy jego pomocy można oczyszczać ręcznie pył przywierający do składanych wkładów filtracyjnych.

4.1 Czyszczenie manualne

Najpóźniej po zaświeceniu wskaźnika strumienia objętości (lampa ostrzegawcza) lub po usłyszeniu sygnału ostrzegawczego lub też przy spadku mocy ssania należy uruchomić wibrator (przełącznik R lub RA).

4.2 Czyszczenie automatyczne [automatyczne włączanie wibratora].

To czyszczenie filtra następuje automatycznie przy uzyskaniu minimalnego strumienia objętości podczas najbliższej przerwy w pracy (przełącznik w pozycji RA).

5 Opróżnianie pojemnika

WSKAZÓWKA

Dopuszczalny tylko przy pyłach o AGW > 1 mg/m³.

Wyłączyć odkurzacza, wyciągnąć wtyczkę.

- ▷ Otworzyć zapięcia.
- ▷ Zdjąć ze zbiornika pojemnik i wąż ssący.
- ▷ Wysypać pojemnik.

5.1 Utylizacja worka filtrującego z włókny

- ▷ Wyciągnąć wtyczkę sieciową.
- ▷ Nałożyć maskę ochronną.
- ▷ Wyjąć wąż ssący, zamknąć wylot przy pomocy zatyczki*.
- ▷ Otworzyć boczne zapięcia, zdjąć górną część.
- ▷ Kołnierz zdjąć ostrożnie z wylotu i zamknąć.
- ▷ Wciągnięty brud usunąć zgodnie z przepisami.

5.2 Usunąć worki

- ▷ Worki: Włączyć odkurzacza, otrząsnąć kasety na filtr. Wyłączyć odkurzacza.
- ▷ Nałożyć maskę ochronną.
- ▷ Wyjąć wąż ssący, zamknąć wylot przy pomocy zatyczki*.
- ▷ Otworzyć boczne zapięcia, zdjąć górną część. Przed odstawieniem górną część włączyć na położenie >|< aby wciągnięty został spadający ewentualnie brud.
- ▷ Ostrożnie zamknąć worki przy pomocy załączonej taśmy.
- ▷ Kołnierz zdjąć ostrożnie z wylotu i zamknąć.
- ▷ Ostrożnie wyjąć worki z pojemnika.
- ▷ Wciągnięty brud usunąć zgodnie z przepisami.

5.3 Zakładanie worka filtrującego z włókny

WSKAZÓWKA

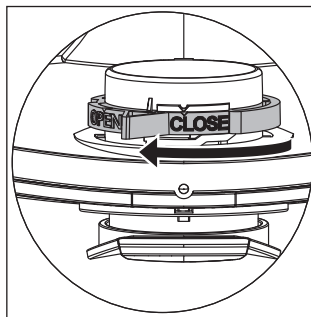
Worka filtrującego należy używać tylko przy odkurzaniu na sucho.

- ▷ Kołnierz całkowicie przesunąć nad otwór wlotowy.

UWAGA

Obsługa suwaka obrotowego

- ▷ Przekręcić czerwony suwak obrotowy w pozycję CLOSE do oporu na znaczniku ▲.



- ▷ Górną część założyć na pojemnik i zamknąć boczne zapięcia.

(* w zależności od wersji wyposażenia)

5.4 Założenie worków*

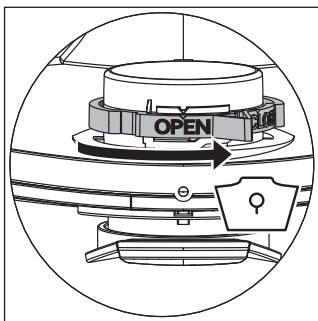
WSKAZÓWKA

Odkurzacze klasy **M** i **H** ze specjalnym pojemnikiem i zasuwką obrotową przy otworze wlotowym typu IS/ISC ARM, IS/ISC ARH i IS/ISC ARH ASBEST przystosowane są do zastosowania worków.

UWAGA

Obsługa suwaka obrotowego

- ▷ Ustawić czerwony suwak obrotowy w pozycję OPEN do oporu na znaczniku ▲.
- ▷ Kołnierz całkowicie przesunąć nad otwór wlotowy, górny otwór worka położyć na krawędzi pojemnika.



- ▷ Górną część założyć na pojemnik i zamknąć boczne zaczepy.

(* w zależności od wersji wyposażenia)

6 Wymiana filtra

6.1 Wymiana filtra składanego

- ▷ Otrząsnąć kasety filtrów składanych przed wymianą filtra.
- ▷ Zamek na zasuwie obrócić przy pomocy monety lub innego przedmiotu o 90° w kierunku przeciwnym do ruchu zegara i wcisnąć do tyłu zasuwę.
- ▷ Zamknąć osłonę.
- ▷ Po wyjęciu kasety filtra natychmiast zamknąć w szczelnym worku plastikowym zgodnie z przepisami.
- ▷ Założyć nowe kasety filtra.
- ▷ Podnieść palęk zamka, opuścić osłonę i nieruchomo przez lekkie wciśnięcie.

7 Wymiana filtra ochrony silnika

WSKAZÓWKA

Jeżeli filtr ochronny silnika jest zabrudzony, wskazuje to na uszkodzoną kasety filtra.

- ▷ Zakładanie kasety filtra składanego.
- ▷ Wymienić filtr ochronny silnika lub umyć go pod bieżącą wodą, wysuszyć i ponownie założyć.

8 Transport

- ▷ Włożyć korek do otworu ssącego.
- ▷ Głowica silnika musi być pewnie połączona z silnikiem (zamknąć zamki).
- ▷ Oprzyrządowanie włożyć do plastikowego worka i zamknąć lub odłożyć go na miejsce przechowywania.
- ▷ Połączyć początek i koniec węża ssącego.
- ▷ Wąż owinać wokół odkurzacza i zaczepić na uchwycie.

9 Konserwacja

WSKAZÓWKA

Przed każdą konserwacją odkurzacza wyłączyć i wyciągnąć wtyczkę sieciową.

W celu konserwacji użytkownik musi odkurzacza

- rozebrać,
- wyczyścić i
- zakonserwować,

o ile jest to możliwe bez stwarzania zagrożenia dla personelu konserwującego i innych osób.

Środki ostrożności

Odpowiednie środki ostrożności zawierają

- Czyszczenie przed demontażem,
- Wykonać zabezpieczenia dla mechanicznej wentylacji filtrowanej, przy której odkurzacza będzie montowany,
- Czyszczenie obszaru konserwacji i
- odpowiednie osobiste wyposażenie ochronne.

Środki ostrożności dla odkurzaczy klasy H i M

Zewnętrzna część odkurzacza powinna być odkurzona i wytarta do czysta lub przykryta zanim zostanie wyprowadzona z niebezpiecznego obszaru. Wszystkie części odkurzacza muszą być traktowane jako zanieczyszczone kiedy będą przenoszone z niebezpiecznego obszaru i muszą być przeprowadzone odpowiednie czynności aby zapobiec rozprzestrzenieniu się pyłu.

Zanieczyszczone przedmioty

Podczas wykonywania prac konserwacyjnych i naprawczych wszystkie zanieczyszczone przedmioty, które nie mogą być w zadowalający sposób wyczyszczone, muszą zostać usunięte. Przedmioty takie muszą być usunięte w szczelnym workach zgodnie z obowiązującymi przepisami dotyczącymi tego rodzaju odpadów.

Sprawdzenie skuteczności odkurzacza

UWAGA: Dodatkowo w odkurzacach klasy H skuteczność odkurzacza powinna być sprawdzona co najmniej raz do roku.

W pomieszczeniu musi być zapewniony wystarczający poziom wymiany powietrza. Jeżeli powietrze wydmuchiwane jest ponownie do pomieszczenia. Dalsze wskazówki należy pobrać z przepisów narodowych.

Jeżeli moc ssania odkurzacza spada i wyczyszczenie kasety na filtry nie poprawia tego (zakładając, że pojemnik jest opróżniony i worek filtrujący z włókniny), wówczas konieczna jest wymiana kasety na filtr.

9.1 Czyszczenie

WSKAZÓWKA

Kwasy, aceton i rozpuszczalniki mogą nadzierać elementy odkurzacza.

- ▷ Pojemnik oraz akcesoria czyścić wodą.
- ▷ Górną część wytrzeć wilgotną ściereką.
- ▷ Pojemnik oraz akcesoria osuszyć.

9.2 Naprawa

⚠ NIEBEZPIECZEŃSTWO!

- ▶ Nieprawidłowo naprawiane urządzenie stanowi niebezpieczeństwo dla użytkownika.
- ▶ Naprawy zlecać tylko wykwalifikowanym pracownikom, np. serwisowi. Stosować tylko oryginalne części zamienne.

10 Pomoc własna przy zakłóceniach

WSKAZÓWKA

Zakłócenia działania są nie zawsze związane z uszkodzeniem odkurzacza.

Zakłócenie	Możliwa przyczyna	Usunięcie
Spadek mocy ssania	Zabrudzony filtr	Czyszczenie.
	Worek filtrujący z włókniny pełny	Wymiana.
	Pojemnik pełny	Opróżnienie.
	Dysza, rura i wąż zatkałe	Czyszczenie.
Odkurzacze nie włącza się	Wtyczka w gniazdku?	
	Brak napięcia sieci?	
	Kabel sieciowy w porządku?	
	Pokrywa prawidłowo zamknięta?	
	Czujnik wody wyłączony?	
	Odkurzacze w trybie czuwania >RA<?	Ustawić na >I< (patrz „1 Elementy wskaźnika i obsługi”).
Odkurzacze nie włącza się przy podłączonym narzędziu w trybie >RA<.	Wtyczka sieciowa narzędzia w gniazdku?	Wtyczkę włożyć do gniazda odkurzacza
	Zawór magnetyczny automatyki włączenia powietrza pod ciśnieniem* zabrudzony?	Przepłukać alkoholem automatykę włączenia powietrza pod ciśnieniem
Worki zostały zassane na filtrze	Nieprawidłowe położenie zasuwki obrotowej	Zasuwkę obrotową ustawić w położeniu ● (patrz „5.4 Wymiana worków”).
Odkurzacze klasy M lub H: przy zastosowaniu filtra papierowego pył w pojemniku	Nieprawidłowe położenie zasuwki obrotowej	Zasuwkę obrotową ustawić w położeniu ▲ (patrz „5.3 Zakładanie worka filtrującego z włókniny”).

Nie wykonywać żadnych dalszych czynności lecz skontaktować się z centralą obsługi klienta.

11 Oryginalne akcesoria

WSKAZÓWKA

Stosować oryginalne akcesoria

Oznaczenie artykułu	Właściwości/materiał	Wielkość zamówienia (1 zestaw)
Worek filtrujący z włókniny FBV 25/35	dopuszczony dla 30-l-pojemnika plastikowego, BGIA klasa M	5/10 Sztuk
Kaseta filtra FKP 4300	Dopuszczony materiał celulozowy, BGIA klasa M	2 Sztuk
Kaseta filtra FKP 4300	Dopuszczony materiał poliestrowy, BGIA klasa M	2 Sztuk
Kaseta filtra FKP 4300 (H 14)	Dopuszczony 3-warstwowa kaseta filtra, BGIA klasa H	2 Sztuk
Kaseta filtra FKPN 4300 nano	Kaseta filtra z powłoką nano	2 Sztuk
Worki 4300	tylko dla odkurzaczy ISC klasy M i H	5 Sztuk
Worki azbestowe	tylko dla odkurzaczy ISC klasy H AZBEST	5 Sztuk

Dalsze akcesoria znaleźć można na liście akcesoriów specjalnych, którą można uzyskać w serwisie Starmix lub w internecie:

www.starmix.de, E-Mail: info@starmix.de.

12 Dane techniczne

Typ: IS		ISC L-1625 /1650	ISC M-1625	ISC H-1625	ISC H-1225 Asbest
Napięcie	Volt	220-240 V~	220-240 V~	220-240 V~	220-240 V~
Częstotliwość	Hertz	50/60 Hz	50/60 Hz	50/60 Hz	50/60 Hz
Napięcie znamionowe	Watt	1400	1400	1400	1000
Maks. moc	Watt	1600	1600	1600	1200
Przepływ powietrza	l/s	75	75	75	70
Podciśnienie*	hPa/MG	280	280	280	265
Przepływ powietrza**	l/s	45	45	45	40
Podciśnienie**	hPa/SE	245	245	245	230
poziom hałasu	dB(A)	69	69	69	69
Waga	kg	12,1 / 17,7	12,1	12,1	12,1
Wymiary d x s x w	cm	45,7x40x54 / 58,7x47x64	53 x 40 x 56	53 x 40 x 56	53 x 40 x 56

* przy wentylatorze

** przy wężu

*** wyłącznie z uchwytem

Maksymalna moc odkurzaczy z gniazdem zasilania elektronarzędzi: 2,4

Kabel przyłączeniowy odkurzaczy z gniazdem zasilania elektronarzędzi: H05RR-F 3 x 1,5

Kabel przyłączeniowy odkurzaczy serii ASBESTOS z gniazdem zasilania elektronarzędzi: H07RR-F 3 x 1,5

13 Kontrole i zezwolenia

Kontrole elektrotechniczne należy przeprowadzać zgodnie z przepisami dotyczącymi zapobieganiu wypadkom (BGV A3) i DIN VDE 0701 część 1 i część 3. Kontrole te są konieczne zgodnie z DIN VDE 0702 w regularnych odstępach oraz po wprowadzeniu zmian.

Odkurzacze są skutecznie sprawdzone zgodnie z IEC/EN 60335-2-69.

WSKAZÓWKA

Stare urządzenia zawierają cenne materiały, które nadają się do powtórnego wykorzystania. **Odkurzacza nie wyrzucać z normalnymi odpadami**, lecz usuwać go poprzez odpowiednie systemy zbierania odpadów, np. poprzez miejski punkt zbiórki odpadów.

Deklaracja zgodności WE

Niniejszym oświadczamy, że określone poniżej urządzenie odpowiada pod względem koncepcji, konstrukcji oraz wprowadzonej przez nas do handlu wersji obowiązującym wymogom dyrektyw UE dotyczącym wymagań w zakresie bezpieczeństwa i zdrowia. Wszelkie nie uzgodnione z nami modyfikacje urządzenia powodują utratę ważności tego oświadczenia.

Produkt: Odkurzacz do cieczy i pyłów

Typ: IS

**Konstrukcja urządzenia odpowiada następującym
odnośnym przepisom:** Dyrektywa maszynowa WE 2006/42/UE
Dyrektywa WE o kompatybilności elektromagnetycznej 2014/30/WE
ROHS 2011/65/UE

**Dyrektywa maszynowa WE 2006/42/UE wraz z
poprawkami:** DIN EN 60335-1 (VDE 0700-1):2012-10; EN 60335-1:2012
DIN EN 60335-1 Ber.1 (VDE 700-1 Ber.1):2014-04;
EN 60335-1:2012/AC:2014; EN 60335-1:2012/A11:2014
EN 60335-2-69:2012; DIN EN 62233 (VDE 0700-366 Ber.1):2009-04;
EN 62233 Ber.1:2008; DIN EN ISO 12100:2011-03;
EN ISO 12100:2010

**Dyrektywa WE o kompatybilności elektromagnetycznej
2014/30/WE:** DIN EN 55014-1 (VDE 0875-14-1):2012-05;
EN 55014-1:2006 + A1:2009 + A2:2011
DIN EN 61000-3-2 (VDE 0838-2):2015-03; EN 61000-3-2:2014;
DIN EN 61000-3-3 (VDE 0838-3):2014-03; EN 61000-3-3:2013;
DIN EN 55014-2 (VDE 0875-14-2):2009;
EN 55014-2:1997 + A1:2001 + A2:2008
Wymogi kategorii II

Produkt był testowany i certyfikowany przez poniższy instytut:
VDE Prüf- und Zertifizierungsinstitut GmbH (EU-Kenn-Nr. 03666), Merianstr. 28,
63069 Offenbach

Autoryzowany przedstawiciel działu dokumentacji:

ELECTROSTAR GmbH, Stuttgarter Straße 36, 73262 Reichenbach/Fils, Niemcy



Carsten Gresser
Kierownik ds. Zapewnienia Jakości

01.08.2017

⚠ VESZÉLY!

- ▶ Fulladásveszély
 - A csomagolóanyag, mint a fólia tasak nem játékszer, ne kerüljön gyerek kezébe.
- ▶ Ne álljon, üljön a porszívóra.
- ▶ Külön óvatosságot kérünk a lépcsők porszívózásakor. Ügyeljen, hogy biztonságosan álljon.
- ▶ A szívó tömlőt és a csatlakozó vezetékét ne húzza keresztül az éles peremeken, ne törje meg őket, ne szoruljanak be sehová.
- ▶ Mindig úgy helyezze el a szívó tömlőt és a csatlakozó vezetékét, hogy abban senki se tudjon elbotlani.
- ▶ Ha a porszívóból hab, vagy folyadék folyik ki, azonnal kapcsolja ki a gépet.
- ▶ A fedél belsejét mindig tartsa szárazon.
- ▶ A porszívót és a külön tartozékokat ne helyezze üzembe, ha:
 - A gépen sérülést lát (repedések/törések),
 - Hibás a hálózati vezeték, vagy repedés, öregedés látható rajta,
 - Fennáll a veszély, hogy nem látható hiba is keletkezett (például, ha leejtette a gépet).
- ▶ A forgó elektromos kefék ne érintsék meg a hálózati csatlakozó vezetékeket.

⚠ VESZÉLY!

- ▶ A porszívót ne használja robbanásveszélyes helyiségekben.
- ▶ Tartsa távol a gépet a gyúlékony gázoktól, keverékektől.

⚠ VESZÉLY!

- ▶ Tilos felszívni éghető, robbanékony oldószereket, oldószerral átitatott anyagokat, robbanékony porokat, folyadékokat, mint pl. benzint, olajt, alkoholt, hígítót, vagy olyan anyagot, ami 60 °C fölötti hőmérsékletű.
- ▶ Ilyenkor ugyanis fennáll a robbanás és tűzveszély!

⚠ VESZÉLY!

- ▶ A javításokat csak szakemberrel, pl. a vevőszolgálat munkatársával végeztesse el. Csak az eredeti pótalkatrészeket alkalmazza.
- ▶ A szakszerűtlen javítás veszélyt jelent a kezelő számára.

⚠ VESZÉLY!

- ▶ A gépen lévő dugaszoló aljzatot csak a kezelési útmutatóban leírt célokra használja.
- ▶ A nem rendeltetésszerű, szakszerűtlen kezelés, vagy a szakszerűtlen javítás miatt keletkező károkért a gyártó nem vállal felelősséget.
- ▶ Ne használjon megrongálódott hosszabbító vezetéket.
- ▶ Ha a porszívó csatlakozó vezetéke megrongálódott, akkor azt egy külön erre a célra alkalmas csatlakozó vezetékkel kell kicserélni, amit a gyártótól, vagy a vevőszolgálatától vásárolhat meg.
- ▶ Az elektromos keféknél forgó kefék ne érintsék meg a hálózati csatlakozó vezetékeket.
- ▶ A típustáblán szereplő feszültség egyezzen meg a tényleges hálózati feszültséggel.
- ▶ Minden használat után, illetve minden karbantartás előtt húzza ki a porszívó vezetékét a dugaszoló aljzattól.
- ▶ Csak a csatlakozónál fogja, és nem a vezetéket rángatva húzza ki a dugót az aljzattól.
- ▶ Nedves kézzel ne fogja meg a dugót, azt ne dugja be, húzza ki az aljzattól.
- ▶ Az áramellátást a megfelelő áramerősségű biztosítékkal kell védeni.
- ▶ Szabadban, vihar, eső esetén ne nyissa ki a porszívót.
- ▶ A porszívót száraz és fagymentes helyen, beltérben kell tárolni.

⚠ FIGYELMEZTETÉS!

- ▶ Az IS AR, ISC AR, IS ARD és ISC ARD típusú porszívók **nem** alkalmasak egészségkárosító porok fel- illetve leszívására.
- ▶ Az **L** porosztályú porszívóval olyan száraz, éghetetlen, egészségre káros porokat lehet felszívni/leszívni, amelyeknek munkahelyi határértékei $> 1 \text{ mg/m}^3$.
- ▶ Az **M** osztályú gépek a száraz és nem éghető porok, nem gyúlékony folyadékok, faforgácsok és $\text{AGWs} \geq 0,1 \text{ mg/m}^3$ értékű porok fel- leszívására alkalmasak.
- ▶ Az **H** osztályú gépek a száraz és nem éghető porok, nem gyúlékony folyadékok, faforgácsok és $\text{AGWs} < 0,1 \text{ mg/m}^3$ értékű egészségkárosító porok fel- leszívására alkalmasak.

⚠ FIGYELMEZTETÉS!

- ▶ A gépet nem használhatják csökkent fizikai, érzékszervi, vagy mentális képességekkel rendelkező, valamint kellő ismeretekkel nem rendelkező személyek (a gyermekeket is beleértve).
- ▶ A gyermekeket felügyelet alatt kell tartani annak érdekében, hogy ne játszhassanak a készülékkel.
- ▶ Ne fordítsák a fúvókát, tömlőt, csövet ember, vagy állat irányába.

⚠ FIGYELMEZTETÉS!

- ▶ Csak a porszívóhoz tartozó, vagy a kezelési útmutatóban felsorolt keféket használja. Más kefék használata a biztonságot veszélyezteti.
- ▶ A használat után rögtön tisztítsa meg és fertőtlenítsa a gépet, hogy a hosszan elmaradó tisztítás miatt kialakuló lerakódásokat el tudja kerülni, különösen akkor fontos ez, ha élelmiszer ipari üzemből használja a gépet.
- ▶ A gép tisztítására ne használjon gőzborotvát, vagy nagynyomású tisztítót.
- ▶ A savak, aceton, oldószer a szívó alkatrészeket kímárthatják.
- ▶ Ne hagyja felügyelet nélkül a készüléket. Hosszabb munkaszünet esetén húzza ki a dugót az aljzattól.
- ▶ Ne tisztítsa sűrített levegővel a szűrőkazettákat.

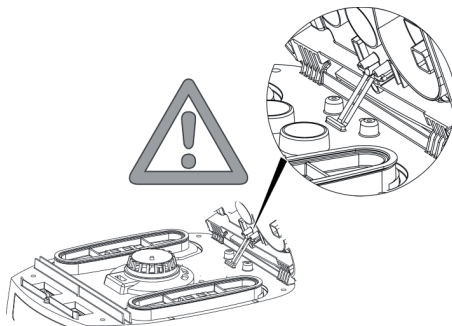
A porszívó üzembe helyezése előtt figyelmesen olvassa végig a kezelési útmutatót. Fontos tudnivalókat tartalmaz a kezelésről, biztonságról, karbantartásról és ápolásról. Gondosan őrizze meg a kezelési útmutatót, és ha továbbadja a készüléket, ezt is adja oda. A gyártó fenntartja a szerkezeti és felszerelések módosításának a jogát.

A kezelési útmutatóban felsorolt munkáktól eltérő tevékenységet nem szabad a géppel végezni.

Kialakításának megfelelően a készülék közületi felhasználásra szolgál, ennek megfelelően például szállodákban, iskolákban, kórházakban, gyárakban, üzletekben, irodákban és bérleményekben használható.

A használat előtt

- ▶ A kicsomagoláskor figyeljen a teljességre és a szállítási károokra.
- ▶ A használat előtt a kezelőt el kell látni azokkal az információkkal, útmutatásokkal és oktatással, ami a porszívó használatához, az anyagokkal kapcsolatban szükségesek, beleértve a felszívatott anyagokkal kapcsolatos bánásmódot is.



1 Kijelző- és kezelőelemek

Válassza az alábbi funkciókat és beállításokat:

0	Porszívó kikapcsolva	- Dugaszoló aljzat feszültség alatt
I	Porszívó működik	- Dugaszoló aljzat feszültség alatt - Automatikus vibrációs funkció kikapcsolva
A	A be/kikapcsoló automatika készenléti üzemmódja	- Dugaszoló aljzat feszültség alatt - A gépet a csatlakoztatott elektromos/sűrített levegős szerszámmal* kapcsolja be ill. ki a dugaszolóaljzaton.
R	Szűrőtisztítási funkció	- Ebben a kapcsolóállásban kb. 10 másodpercre bekapcsol a rezgető, majd automatikusan kikapcsol.
RA	A be/kikapcsoló automatika készenléti üzemmódja	- Készenléti üzem, mint >A< plus automatikus szűrőtisztítás.
	Automatikus vibrációs funkció	- A szűrő tisztítása a beállított minimális térfogatáram elérése esetén a következő munkaszünetben automatikusan megtörténik (kapcsolóállás RA).
	Töltés kijelző *	- Ha tele a tartály és/vagy a szivótömlőben dugulás keletkezett, világítani kezd a töltés kijelző. Az M és H osztályú gépeknél még hangjelzést is hall ilyenkor.
	Fordulatszám szabályozó *	- Folyamatosan szabályozza a szívási teljesítményt a fordulatszám szabályozóval.
	A szivótömlő átmérőjének beállítása *	- Az automatikus lerázáshoz válassza a maximális vákuum értéket.

(*az ön gépének a felszereltségétől függően)

2 Üzembe helyezés

2.1 Be- és kikapcsolás

A gépen lévő dugaszoló aljzat a porszívó dugaszolóaljzatra történő csatlakoztatása után, a kapcsoló állásától függetlenül feszültség alatt lesz.

⚠ VIGYÁZAT!

Az elektromos szerszámot ill. sűrített levegős szerszámot a csatlakozáskor le kell kapcsolni.

TUDNIVALÓ

A >0< kapcsoló állásnál a gépen lévő dugaszoló aljzat hosszabbító kábelként használható.

⚠ **Csatlakozási érték:** Porszívó + csatlakoztatott készülék maximum 16 A.

▶ A dugó csatlakoztatása a dugaszolóaljzatra

>0< Porszívó kikapcsolva

>|< A gép vibrációs funkció nélkül bekapcsolva

>A< Szívás standby esetén
A szívás csak a szerszám bekapcsolásakor indul el, de ezt automatikusan teszi.
A szerszám lekapcsolása után még kb. 10 mp-ig működik a porszívó, hogy ezzel megakadályozza, hogy por maradjon vissza a tömlőben.

>R< Szűrőtisztítási funkció

>RA< Készenléti üzem, mint >A< plus automatikus szűrőtisztítás.

- ▶ Állítsa a gépet a >0< kapcsoló állásba.
- ▶ A végén húzza ki a hálózati csatlakozót.
- ▶ A szívó csövet tároláshoz dugja be az erre a célra szolgáló tartozék tárolóba* és rögzítse a tartály hátoldalán.
- ▶ A tömlővégeket összedughatja, így nem esnek ki belőle a szennyzödések.

⚠ VIGYÁZAT!

Minimális térfogatáramlást jelző hang és fényjelzés előválasztó kapcsoló az „M” és „H” osztályú porszívóknál.

>A< és >RA< üzemmódban a tömlő átmérő függvényében az alábbi beállítást végezze el:

Tömlő belső átmérő	Kapcsolóállás
∅ 35 mm	70 m ³ /óra
∅ 27 mm	41 m ³ /óra
∅ 21 mm	25 m ³ /óra

Nincs fordulatszám szabályozás.

A porszívó mindig max. fordulatszámmal működik.

- ▶ Dugja be a porszívó dugóját az aljzatra.
- ▶ Állítsa be a kívánt üzemmód-a kapcsolót.
 - ↳ A porszívó szívásra kész.
- ▶ A szívás után a kapcsolót állítsa >0< állásba.

↳ A porszívó kikapcsolva.

- ▶ Húzza ki az aljzatról a porszívó csatlakozóját.
- ▶ Szedje fel a hálózati kábelt.
- ▶ Vegye el az elektromos/sértett levegős szerszámot.

(* a felszereltségtől függően)

3 Üzemmodok

- ▶ Foganyúcső használatakor a falszevegő tolokával szabályozhatja a szívóteljesítményt.

3.1 Száraz porszívózás

Csak száraz szűrővel, porszívóval és tartozékkal porszívózzon, hogy a por ne tudjon letapadni, felhalmozódni.

Ha kormot, cementet, gipszet, lisztet, vagy ehhez hasonló porokat szív fel, javasoljuk Fátyolszűrő zacskó használatát. Fátyolszűrő zacskó mindig a redőzött szűrőkazettával együtt használja.

TUDNIVALÓ

Az M, H és H-azbeszt osztályú porszívók kiváltképpen száraz porszívóként használhatók.

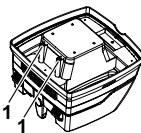
3.2 Nedves porszívózás

⚠ FIGYELMEZTETÉS!

Ha a porszívóból hab, vagy folyadék folyik ki, azonnal kapcsolja ki a gépet.

- ▶ Üritse ki a tartályt és ha szükséges a redőzött szűrőkazettát.

TUDNIVALÓ



A vízszint érzékelőket (1) rendszeresen tisztítsa meg, és vizsgálja meg, nincs-e rajtuk sérülés.

fátyolszűrő zacskó nélkül porszívózzon.

Az összehajtható szűrőkazetták nedves porszívózásra alkalmasak. A beépített érzékelő a tartály megtelésekor lekapcsolja a motort. A porszívó működését károsan befolyásolhatja, ha a tartály megtelt porral.

- ▶ Üritse ki a porszívót (lásd „5. A tartály kiürítése”).

⚠ VIGYÁZAT!

Ha nem kapcsol ki a porszívó, az újbóli indítási védelem továbbra is működésben marad. Csak a kikapcsolás és az újbóli bekapcsolás után lesz újból üzemműködés a porszívó.

- ▷ A kiürítés előtt vegye ki a folyadékból a szívótömlőt.
- ▷ A túl magas szívóteljesítmény és az áramlásnak kedvező tartályforma miatt a kikapcsolás után visszafolyhat egy kis víz a tömlőből.
- ▷ Az ezt követő száraz porszívózásnál tegye be a száraz szűrőt.

TUDNIVALÓ

A száraz és nedves porszívózás gyakori váltogatása esetén azt javasoljuk a második szűrőkészlet használatát, kiváltva a poliészter redőzött szűrőkazetta használatát.

4 Szűrőtisztítás

A por- és vízszivők elektromágneses szűrőtisztítóval vannak felszerelve, melynek segítségével a redős szűrőkazetták lerázható a rátapadó por.

4.1 Manuális tisztítás

Legkéseőbb a térfogatáram kijelző (figyelmeztető lámpa) kigyulladására után, vagy a figyelmeztető hangjelzés megszólalása, illetve csökkenő szívóteljesítmény esetén működtetni kell a rezegtető szerkezetet (kapcsolóállás R vagy RA).

4.2 Automatikus tisztítás (rezegtető automatika).

A szűrő tisztítása a beállított minimális térfogatáram elérése esetén a következő munkaszünetben automatikusan megtörténik (kapcsolóállás RA).

5 A tartály kiürítése

TUDNIVALÓ

Csak az ilyen poroknál engedélyezett: $AGW's > 1 \text{ mg/m}^3$.

Kapcsolja ki a porszívót, húzza ki a hálózati csatlakozót.

- ▷ Nyissa ki a reteszeket.
- ▷ Vegye el a fedelet és a szívótömlőt a tartályról.
- ▷ Pattintsa ki a tartályt.

5.1 Fátyolszűrő zacskó ártalmatlanítása

- ▷ Húzza ki a hálózati csatlakozót.
- ▷ Húzza le a szájtömlőt.
- ▷ Vegye el a szívótömlőt, zárja le a szívócsontot a dugóval*.
- ▷ Nyissa ki az oldalsó reteszeket.
- ▷ A peremet óvatosan húzza le a szívócsontokról és zárja le a peremet.
- ▷ Az összegyűjtött port az előírásoknak megfelelően hulladék kezelje.

5.2 PE ürítő és hulladékkezelő tasak kezelése

- ▷ PE ürítő és hulladékkezelő tasak Kapcsolja be a porszívót, rázza ki a redőzött szűrőkazettát. Kapcsolja ki a porszívót.
- ▷ Húzza le a szájtömlőt.
- ▷ Vegye el a szívótömlőt, zárja le a szívócsontot a dugóval*.
- ▷ Nyissa ki az oldalsó reteszeket.

- ▷ A felső részt, a lehelyezés előtt, kapcsolja >|< állásba, hogy az esetlegesen leeső maradék port fel tudja szívni.
- ▷ A PE ürítő és hulladékkezelő tasakot óvatosan zárja le a mellékelt záró szalaggal.
- ▷ A perem óvatos lehúzása a szívócsontokról és lezárásuk.
- ▷ A PE ürítő tasak és hulladékkezelő tasak óvatos kivétele a tartályból.
- ▷ Az összegyűjtött port az előírásoknak megfelelően hulladék kezelje.

5.3 A fátyolszűrő zacskó berakása

TUDNIVALÓ

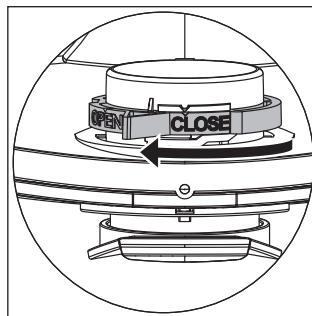
A fátyolszűrő zacskót csak száraz porszívózásra használja.

- ▷ A peremet teljesen tolja át a szívónyíláson.

MEGJEGYZÉS

A forgó tololózár működtetése

- ▷ Fordítsa el a piros forgó csúszkát a CLOSE helyzetbe a ▲ jelölésen lévő megállóhoz.



- ▷ A felső részt tegye a tartályra és zárja le az oldalsó reteszeket.

(* a felszereltségtől függően)

5.4 PE ürítő és hulladékkezelő tasak behelyezése*

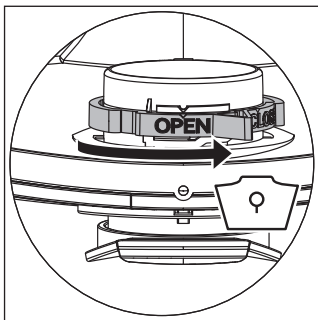
TUDNIVALÓ

Csak az M és H osztályú, különleges tartályos és az IS/ISC ARM, IS/ISC ARH és IS/ISC ARH-ASBEST típusú szívó nyílásokban lévő forgó tololózás porszívók alkalmasak a PE ürítő és hulladékkezelő tasakok használatára.

MEGJEGYZÉS

A forgó tololózár működtetése

- ▷ Fordítsa el a piros forgó csúszkát az OPEN állásba a ▲ szimbólumon lévő megállóhoz.
- ▷ Teljesen tolja át a peremet a szívócsontokon. a felső tasak nyílás a tartályperem fölött legyen.



- ▷ A felső részt tegye a tartályra és zárja le az oldalsó reteszeket. (* a felszereltségtől függően)

6 Szűrő csere

6.1 Redőzött szűrő csere

- ▷ Rázza le a redőzött szűrőkazettát a szűrő csere előtt.
- ▷ Egy érmével, vagy hasonló tárggyal a záron forgassa el 90°-kal a reteszt az óramutató járásának megfelelően, és a zárat nyomja hátra.
- ▷ A fedél felnyitása
- ▷ A kivett redőzött szűrőkazettát azonnal tegye egy légmentesen záródó műanyagtasakba, zárja le, és előírászerűen végezze el a hulladékkezelést.
- ▷ tegye be az új redőzött szűrőkazettát.
- ▷ Emelje fel a záro keretet, hajtsa le a fedelet és zárja le egy finom nyomással.

7 A motorvédő szűrő cseréje

TUDNIVALÓ

Ha elszennyeződött a motorvédő szűrő, akkor ez a hibás szűrőkazetta áruló jele.

- ▷ Cserélje ki a redőzött szűrőkazettát.
- ▷ Tegye be a motorvédő szűrőt ill. folyóvízzel mossa ki a motorvédő szűrőt, szárítsa ki, majd tegye vissza.

8 Szállítás

- ▷ Tegye a porszívó zárodugóit* a szívó nyílásba.
- ▷ A motorfejet biztosan össze kell kötni a tartállyal (a reteszek zárása).
- ▷ A tartozékot tegye a megfelelő műanyag tasakba és zárja be a műanyag tasakot ill. tegye a szerszám tárolóba.
- ▷ A szivótömlő elejét és a végét dugja össze.
- ▷ A tömlőt helyezze a porszívó köré és rögzítse a fogantyún (lásd a rövid útmutatót).

9 Karbantartás

TUDNIVALÓ

A porszívót minden karbantartás előtt kapcsolja ki és húzza ki a dugaszt az aljzatból.

A karbantartáshoz a felhasználó a porszívót

- szedje szét,
- tisztítsa meg és
- tartsa karban,

amennyiben ez végrehajtható, és nem veszélyezteti a karbantartó személyzetet és más személyeket.

Biztonsági rendszabályok

Tartsa be a megfelelő biztonsági rendszabályokat.

- A leszerelés előtti tisztítás.
- Gondoskodjon arról, hogy a porszívó szétszerelési helyén biztosított legyen a szűrt kényszerszellőzés.
- Gondoskodjon a karbantartási terület tisztán tartásáról és a
- Megfelelő személyi védőfelszerelésről.

A H és M osztályú porszívók biztonsági rendszabályai

A porszívó külsőjét a porszívózással kell megtisztítani, majd tisztára mosni vagy tömítő anyaggal lekezelni, még mielőtt a veszélyes részekhez érne. Minden porszívó alkatrészt tisztítatlannak kell tekinteni, ha kiveszi őket a veszélyes helyekről, és ezért ezeket megfelelő kezelésnek kell alávetni, hogy elkerülje a por szétterjedését.

Tisztítatlan tárgyak

A karbantartás vagy javítás végrehajtásánál az összes olyan tisztítatlan tárgyat, amit nem lehet kielégítően megtisztítani, ártalmatlanítani kell. Az ilyen tárgyakat légmentesen záró tasakokba kell tenni, ennek során tartsa be az ilyen hulladékok kezelésére vonatkozó előírásokat.

A porszívó hatékonyságának tesztelése

Megjegyzés: A H osztályú porszívó esetén kiegészítésként évente legalább egyszer ellenőrizni kell a porszívó hatékonyságát.

Ehhez megfelelő „L” - *légcseré tényezőnek* kell lenni a helyiségben, ha az elhasznált levegő visszaáramlik a helyiségbe. A további tudnivalóknak nézzzen utána a helyi előírásokban.

Ha csökken a porszívó szívó teljesítménye, és növekszik a redőzött szűrőkazetták letisztulása, a szívó teljesítmény már nem megfelelő (feltétel, hogy a tartály üres, és kicserélte a Fátyolszűrő zacskó) akkor arra van szükség, hogy kicserélje a redőzött szűrőkazettáit.

9.1 Tisztítás

TUDNIVALÓ

- A savak, aceton, oldószer a szívó alkatrészeket kimarhatják.
 - ▷ Tisztítsa meg vízzel a tartályt és a tartozékokat.
 - ▷ A felsőrészt törölje le a nedves törölkendővel.
 - ▷ Szárítsa meg a tartályt és a tartozékokat.

9.2 Javítás

⚠ VESZÉLY!

- ▶ A porszívó szakszerűtlen javítása veszélyt jelent a kezelő számára.
- ▶ A javításokat csak szakemberrel, pl. a vevőszolgálat munkatársával végeztesse el. Csak az eredeti pótalkatrészeket alkalmazza.

10 Működési zavarok sajátkezü elhárítása

TUDNIVALÓ

A működési zavar nem mindig a porszívó meghibásodását jelenti.

Zavar	Lehetséges ok	Elhárítás
Csökken a szívóteljesítmény	A filter elkoszolódott	Tisztítás.
	Fátyolszűrő zacskó teli	Csere.
	Tele a tartály	Ürités.
	Eldugult a fúvóka, cső vagy a tömlő	Tisztítás.
Nem indul be a porszívó	Bedugta a dugót az aljzatba?	
	Van hálózati feszültség?	
	A hálózati kábel rendben?	
	Rendesen lezárta a fedelet?	
	Kikapcsolt a víz érzékelő?	
	A porszívó >RA< üzemműködés állapotban van?	Állítsa a kapcsolót >I< állásba (lásd „1. kijelző és kezelő elemek”).
A porszívó a szerszám bekapcsolásakor nem indul el az >RA< üzemműködésben	Csatlakoztatta a szerszám dugóját a készülék dugaszoló aljzatába?	Csatlakoztassa a hálózati csatlakozót a porszívó dugaszoló aljzatába.
	Nem szennyeződött el a sűrített levegő kapcsoló automatika* mágnes szelepe?	Öblítse át alkohollal a sűrített levegő kapcsoló automatikát*.
A PE ürítő és hulladékkezelő tasak rászívódik a szűrőre	Hibás a forgó tolóka helyzete	Állítsa a forgó tolokát a ● helyzetbe (lásd „5.4. PE ürítő és hulladékkezelő tasak behelyezése”).
Az M vagy H osztályú porszívó: behelyezett papírszűrőnél por van a tartályban	Hibás a forgó tolóka helyzete	A forgó tolokát állítsa ▲ állásba (lásd „5.3 A fátyolszűrő zacskó berakása”).

Ne tegyen más beavatkozást, hanem hívja fel a vevőszolgálat szervizét.

11 Eredeti tartozékok

TUDNIVALÓ

Használjon eredeti alkatrészt.

Cikk neve	Sajátosságok/anyag	Megrendelési mennyiség (1 készlet)
Fátyolszűrő zacskó FBV 25/35	30-l-műanyagtasakhoz, BGIA M osztály engedélyezve	5/10 darab
Szűrőkazetta FK 4300	Cellulóz anyag BGIA M osztály engedélyezve	2 darab
Szűrőkazetta FKP 4300	Poliészter anyag BGIA M osztály engedélyezve	2 darab
Szűrőkazetta FKP 4300 HEPA (H 14)	3-rétegű szűrőkazetta BGIA H osztály engedélyezve	2 darab
Szűrőkazetta FKPN 4300 Nano	Szűrőkazettát nano bevonattal	2 darab
PE ürítő és hulladékkezelő tasak	Csak M és H osztályú ISC porszívókhoz	5 darab
PE ürítő és hulladékkezelő tasak AZBESZT	Csak H osztályú AZBESZT, ISC porszívókhoz	5 darab

A további kiegészítő tartozékokat a külön kiegészítők listájában találja, ezeket megkaphatja a Starmix szerviz csoportjánál, vagy megrendelheti az Interneten: www.starmix.de, E-Mail: info@starmix.de.

12 Műszaki adatok

Typ: IS		ISC L-1625 /1650	ISC M-1625	ISC H-1625	ISC H-1225 Asbest
Feszültség	Volt	220-240 V~	220-240 V~	220-240 V~	220-240 V~
Frekvencia	Hertz	50/60 Hz	50/60 Hz	50/60 Hz	50/60 Hz
Névleges teljesítmény	Watt	1400	1400	1400	1000
Max. teljesítmény	Watt	1600	1600	1600	1200
Légáram*	l/s	75	75	75	70
Vákuum*	hPa/MG	280	280	280	265
Légáram**	l/s	45	45	45	40
Vákuum**	hPa/SE	245	245	245	230
Zajszint	dB(A)	69	69	69	69
Önsúly	kg	12,1 / 17,7	12,1	12,1	12,1
Méreték H x S x M	cm	45,7x40x54 / 58,7x47x64	53 x 40 x 56	53 x 40 x 56	53 x 40 x 56

* A ventilátoron

** a tömlőn

*** a tolfogantyúval együtt

Max. Tápellátás a porszívónál: 2000 W

Hálózati csatlakozókábel a porszívókhoz: H05RR-F 3 x 1,5

Hálózati csatlakozó kábel az ASBESTOS porszívókon, dugaszolható csatlakozóval: H07RR-F 3 x 1,5

13 Vizsgálatok és engedélyek

Elektrotechnikai vizsgálatok a baleset megelőzési előírások szerint (BGV A3) és a DIN VDE 0701 1. és 3. részek szerint történtek. Ezeket a vizsgálatokat a DIN VDE 0702 szerint rendszeresen meg kell ismételni, és üzembe helyezés, vagy módosítás után újból el kell végezni.

A porszívó ellenőrzése sikeresen megtörtént az

IEC/EN 60335-2-69 szabvány szerint.

TUDNIVALÓ

A régi készülékek értékes anyagokat tartalmaznak, amik alkalmasak az újrahasznosításra. **A porszívót ne keverje a normál háztartási szemét közé,** hanem adja le a megfelelő gyűjtőhelyen, pl a városi hulladékkezelő vállalatnál.

Hasonlósági nyilatkozat

Ezennel tanúsítjuk, hogy az alábbiakban megnevezett gép tervezése és építési módja alapján az általunk forgalomba hozott kivitelben megfelel az EK irányelvek vonatkozó, alapvető biztonsági és egészségügyi követelményeinek. A gép jóváhagyásunk nélkül történő módosítása esetén ez a nyilatkozat elveszti érvényességét.

Termék: Porszívó nedves és száraz működéshez

Típus: IS

A készülék kialakítása megfelel a következő vonatkozó előírásoknak: Gépi berendezésekre vonatkozó 2006/42/EU irányelv
EK irányelv EMC 2014/30/EC
2011/65/EU RoHS

EK 2006/42/EU gépi irányelv, beleértve a módosításokat: DIN EN 60335-1 (VDE 0700-1):2012-10; EN 60335-1:2012
DIN EN 60335-1 Ber.1 (VDE 700-1 Ber.1):2014-04;
EN 60335-1:2012/AC:2014; EN 60335-1:2012/A11:2014
EN 60335-2-69:2012; DIN EN 62233 (VDE 0700-366 Ber.1):2009-04;
EN 62233 Ber.1:2008; DIN EN ISO 12100:2011-03;
EN ISO 12100:2010

EK irányelv EMC 2014/30/EC: DIN EN 55014-1 (VDE 0875-14-1):2012-05;
EN 55014-1:2006 + A1:2009 + A2:2011
DIN EN 61000-3-2 (VDE 0838-2):2015-03; EN 61000-3-2:2014;
DIN EN 61000-3-3 (VDE 0838-3):2014-03; EN 61000-3-3:2013;
DIN EN 55014-2 (VDE 0875-14-2):2009;
EN 55014-2:1997 + A1:2001 + A2:2008
II. Kategóriájú követelmények

A következő intézet tesztelte és tanúsította a terméket:
VDE Prüf- und Zertifizierungsinstitut GmbH (EU-Kenn-Nr. 03666), Merianstr. 28,
63069 Offenbach

Az engedélyezett dokumentáció képviselője: ELECTROSTAR GmbH, Stuttgarter Straße 36, 73262 Reichenbach / Fils,
Németország



Carsten Gresser
A minőségbiztosítás vezetője

01.08.2017

⚠ NEBEZPEČÍ!

- ▶ Nebezpečí udušení
 - Obalový materiál, jako jsou např. fóliové sáčky, nepatří do rukou dětem.
- ▶ Nikdy na vysavač nestoupejte nebo nesedejte.
- ▶ Zvýšenou pozornost věnujte vysávání schodů. Dbejte na bezpečnou stabilitu.
- ▶ Přívodní kabel a sací hadici nepokládejte, neohýbejte nebo netahejte přes ostré hrany.
- ▶ Přívodní kabel a sací hadici položte vždy tak, aby přes ně nikdo nemohl klopýtnout.
- ▶ Při úniku pěny nebo tekutiny vysavač ihned vypněte.
- ▶ Vnitřek víka udržujte stále suchý.
- ▶ Vysavač včetně příslušenství **neuvádějte** do provozu, když:
 - vysavač vykazuje zjevné poškození (trhliny/nalomený kabel),
 - je přívodní kabel vadný nebo vykazuje trhliny, resp. opotřebení,
 - máte podezření na skrytou vadu (např. v důsledku pádu).
- ▶ Dejte pozor, aby se rotující elektrické kartáče nedostaly do styku s přívodním kabelem.

⚠ NEBEZPEČÍ!

- ▶ Vysavač nesmí být používán v prostorech s nebezpečím výbuchu.
- ▶ Dejte pozor, aby se vysavač nacházel v bezpečné vzdálenosti od hořlavých plynů a látek.

⚠ NEBEZPEČÍ!

- ▶ Vysavač nesmí být používán na hořlavá nebo výbušná rozpouštědla, rozpouštědly kontaminované látky, prach s nebezpečím výbuchu, kapaliny jako benzin, olej, alkohol, ředidlo nebo látky, které jsou zahřáté na více než 60 °C.
- ▶ Jinak hrozí nebezpečí výbuchu nebo požáru!

⚠ NEBEZPEČÍ!

- ▶ Opravy smějí provádět pouze odborníci, např. servisní technik. Používejte pouze originální náhradní díly.
- ▶ Neodborně opravené přístroje představují pro uživatele nebezpečí.

⚠ NEBEZPEČÍ!

- ▶ Zásuvku umístěnou na vysavači používejte pouze pro účely uvedené v návodu k obsluze.
- ▶ V případě použití v rozporu s účelem, neodborné obsluhy nebo opravy nepřebírá výrobce záruku za vzniklé škody.
- ▶ Nepoužívejte poškozené prodlužovací kabely.
- ▶ Je-li přívodní kabel vysavače poškozený, je nutné ho vyměnit za speciální přívodní kabel, který lze objednat u výrobce nebo jeho zákaznické služby.
- ▶ Dejte pozor, aby se rotující elektrické kartáče nedostaly do styku s přívodním kabelem.
- ▶ Napětí na typovém štítku musí být shodné se síťovým napětím.
- ▶ Po každém použití a před každou údržbou vysavač vypněte a vytáhněte síťovou zástrčku ze zásuvky.
- ▶ Tahejte vždy za síťovou zástrčku, ne za přívodní kabel.
- ▶ Síťovou zástrčku nikdy nezapojujte nebo nevytahujte ze zásuvky mokřýma rukama.
- ▶ Napájení musí být jištěné pomocí pojistky se vhodnou intenzitou proudu.
- ▶ Nikdy vysavač neotvírejte při dešti nebo bouři venku.
- ▶ Skladujte vysavač v suchu a chráněný před mrazem.

⚠ VAROVÁNÍ!

- ▶ Vysavače IS AR, ISC AR, IS ARD a ISC ARD **nejsou** vhodné k vysávání/odsávání prachů ohrožujících zdraví.
- ▶ Vysavače třídy prašnosti **L** jsou vhodné pro vysávání suchých, nehořlavých, zdravotně nezávadných prachů s mezními hodnotami pro pracoviště $> 1 \text{ mg/m}^3$.
- ▶ Vysavače třídy **M** jsou vhodné k vysávání/odsávání suchých, nehořlavých prachů, nehořlavých kapalin, dřevěných prachů a nebezpečných prachů s mezními hodnotami na pracovišti $\geq 0,1 \text{ mg/m}^3$.
- ▶ Vysavače třídy **H** jsou vhodné k vysávání/odsávání suchých, nehořlavých prachů, rakovinotvorných a choroboplodných částic, nehořlavých kapalin, dřevěných prachů a prachů ohrožujících zdraví s mezními hodnotami na pracovišti $< 0,1 \text{ mg/m}^3$.

⚠ VAROVÁNÍ!

- ▶ Tento stroj nesmí používat osoby (včetně dětí) s omezenými fyzickými, smyslovými nebo duševními schopnostmi nebo s nedostatečnými zkušenostmi a znalostmi.
- ▶ Na děti je třeba dohlédnout, aby si s přístrojem nehrály.
- ▶ Hubicí, hadicí nebo trubicou nemiňte na lidi nebo zvířata.

⚠ VAROVÁNÍ!

- ▶ Používejte pouze kartáče, kterými je vysavač vybaven nebo které jsou uvedeny v návodu k obsluze. Použití jiných kartáčů může negativně ovlivnit bezpečnost.
- ▶ Po použití vysavač ihned vyčistěte a vydezinfikujte, abyste zabránili usazování choroboplodných zárodků v důsledku dlouhodobě neprováděného čištění, především při použití v podnicích zpracovávajících potraviny.
- ▶ K čištění nepoužívejte páru nebo vysokotlaké čističe.
- ▶ Kyseliny, aceton a rozpouštědla mohou poleptat díly vysavače.
- ▶ Nenechávejte přístroj bez dozoru. Při delší pracovní pauze vytáhněte síťovou zástrčku ze zásuvky.
- ▶ Filtrační kazety nečistěte stlačeným vzduchem.

Před uvedením vysavače do provozu si pečlivě přečtěte návod k obsluze. Obsahuje důležité pokyny týkající se obsluhy, bezpečnosti a údržby. Návod k obsluze pečlivě uschovejte a při prodeji ho předejte budoucímu majiteli.

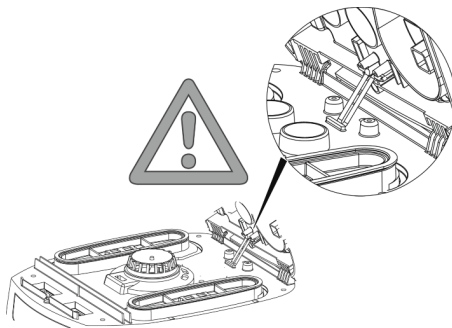
Výrobce si vyhrazuje právo na změny týkající se konstrukce a vybavení.

Provádění jiných prací, než které jsou popsány v tomto návodu k obsluze, je zakázáno.

Tento stroj je určen pro komerční využití, například pro použití v hotelech, školách, nemocnicích, továrnách, obchodech, kancelářích a k pronájmu.

Před použitím

- ▶ Při vybalování zkontrolujte, zda je dodávka kompletní a zda nedošlo během přepravy k poškození přístroje.
- ▶ Před použitím by měli být uživatelé informováni, poučení a výškolení s ohledem na použití vysavače a látky, na které má být vysavač použit, včetně bezpečného postupu při odstraňování zachyceného materiálu.



1 Indikační a obslužné prvky

Zvolte tyto funkce a nastavení:

0	Vysavač vypnutý	- Zásuvka pod napětím
I	Vysavač zapnutý	- Zásuvka pod napětím - Automatická vibrační funkce Vyp
A	Provozní pohotovost pro zapínací/vypínací automatiku	- Zásuvka pod napětím - Vysavač je zapnut a vypnut pomocí připojeného elektrického/pneumatického nástroje* v zásuvce.
R	Očistovací funkce filtru	- V této poloze spínače se na cca 10 sekund uvede do provozu vibrátor a poté se automaticky vypne.
RA	Provozní pohotovost pro zapínací/vypínací automatiku	- Pohotovostní režim jako >A< plus automatické čištění filtru.
	Automatická vibrační funkce	- Toto čištění filtru se uskuteční automaticky při dosažení nastaveného minimálního objemového proudu ve následující pracovní přestávce (poloha spínače RA).
	Indikace stavu naplnění *	- Je-li zásobník plný a/nebo je-li sací hadice ucpaná, rozsvítí se indikace stavu naplnění. U vysavačů třídy M a H zazní ještě akustický signál.
	Regulace otáček *	- Pomocí regulátoru otáček můžete plynule regulovat sací výkon.
	Nastavení průměru sací hadice *	- Stanovte maximální hodnoty podtlaku pro automatické vibrování.
(*podle varianty vybavení vysavače)		

2 Uvedení do provozu

2.1 Zapnutí a vypnutí

Je-li síťová zástrčka zapojená, je zásuvka na vysavači stále pod napětím nezávisle na poloze spínače.

⚠ POZOR!

Elektrický, resp. pneumatický nástroj musí být při připojování vypnutý

UPOZORNĚNÍ

Je-li spínač v poloze >0<, může být zásuvka na vysavači použita jako prodlužovací kabel.

⚠ **Přípojná hodnota:** vysavač + připojený přístroj maximálně 16 A.

- ▶ Zapojte zástrčku do zásuvky

>0<	Vysavač vypnutý
>1<	Vysavač zapnutý bez vibrační funkce
>A<	Vysavač v pohotovostním režimu Vysavač se automaticky zapne až po zapnutí nástroje. Po vypnutí nástroje běží vysavač ještě cca 10 s, tím se zabrání tomu, aby v hadici zůstalo zbytkové množství.
>R<	Očistovací funkce filtru
>RA<	Pohotovostní režim jako >A< plus automatické čištění filtru.

- ▶ Nastavte spínač vysavače do polohy >0<.
- ▶ Po ukončení práce vytáhněte síťovou zástrčku ze zásuvky.
- ▶ Pro uschování sací trubku zastrčte do příslušné příhrádky na příslušenství* na zadní stěně zásobníku a připevněte ji.
- ▶ Konce hadice můžete spojit dohromady, aby neunikaly částečky nečistot.

⚠ POZOR!

Spínač předvolby pro signál minimálního objemového proudu (houkačka a světlo) u vysavačů třídy „M“ a „H“
V režimu >A< a >RA< je podle průměru hadice provedeno toto nastavení:

Vnitřní průměr hadice	Poloha spínače
∅ 35 mm	70 m ³ /h
∅ 27 mm	41 m ³ /h
∅ 21 mm	25 m ³ /h

Není provedena žádná regulace otáček.
Vysavač vždy běží s max. počtem otáček.

- ▶ Síťovou zástrčku vysavače zapojte do zásuvky.
- ▶ Nastavte požadovaný provozní režim na spínači.
 - ↳ Vysavač je připravený k provozu.

- ▶ Po ukončení vysávání nastavte spínač do polohy >0<.
 - ↳ Vysavač je vypnutý.
- ▶ Vytáhněte síťovou zástrčku vysavače ze zásuvky.
- ▶ Ukliděte síťový kabel.
- ▶ Odpojte elektrický/pneumatický nástroj.

(* podle varianty vybavení)

3 Provozní režimy

- ▶ Při použití trubky rukojetí lze pomocí šoupátka sekundárního vzduchu přizpůsobit sací výkon.

3.1 Suché vysávání

Vysávejte pouze se suchým filtrem, vysavačem a příslušenstvím, aby se prach nezachytával a neucpával hadici.

Vysáváte-li saze, cement, sádku, mouku nebo podobné prachy, doporučujeme použít Rounový filtrační sáček sáček. Rounový filtrační sáček sáček používejte vždy v kombinaci s kazetami se skládaným filtrem.

UPOZORNĚNÍ

Vysavače třídy M, H a H-Asbest jsou přednostně určeny k suchému vysávání.

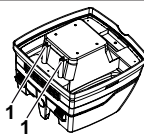
3.2 Mokré vysávání

⚠ VAROVÁNÍ!

Při úniku pěny nebo tekutiny vysavač ihned vypněte.

- ▶ Vyprázdněte zásobník, popř. kazetu se skládaným filtrem.

UPOZORNĚNÍ



Pravidelně čistěte snímače hladiny vody (1) a kontrolujte je z hlediska poškození.

- ▶ Vysávat bez rounového filtračního sáčku.
Kazety skládaného filtru jsou vhodné pro mokré vysávání.
Vestavěný senzor vypne motor v případě plně nádoby. Obsluha vysavače může být při naplněné nádobě ovlivněna.
- ▶ Vyprázdněte vysavač (viz „5 Vyprázdnění zásobníku“).

⚠ POZOR!

Není-li vysavač vypnutý, zůstane ochrana proti opětovnému spuštění i nadále aktivní. Vysavač je opět připravený k provozu až po vypnutí a opětovném zapnutí.

- ▷ Před vyprázdněním nejdříve vyjměte sací hadici z kapaliny.
- ▷ V důsledku vysokého sacího výkonu a proudové příznivého tvaru zásobníku může po vypnutí z hadice uniknout malé množství vody.
- ▷ Při následném suchém vysávání použijte suché filtry.

UPOZORNĚNÍ

Při častém střídání suchého a mokrého vysávání doporučujeme používat druhou sadu filtrů, přednostně polyesterové kazety se skládaným filtrem.

4 Čištění filtru

Odsávače jsou vybavené elektromagnetickým čištěním filtru, kterým se může ze skládaných filtračních vložek setřást přilepený prach.

4.1 Ruční čištění

Nejpozději při rozsvícení se indikátoru objemového proudu (světelná výstraha) anebo při zaznění výstražného tónu, příp. při zhoršujícím se sacím výkonu by se mělo uvést do činnosti vibrování (poloha spínače R anebo RA).

4.2 Automatické čištění (vibrační automatika)

Toto čištění filtru se uskuteční automaticky při dosažení nastaveného minimálního objemového proudu ve následující pracovní přestávce (poloha spínače RA).

5 Vyprázdnění zásobníku

UPOZORNĚNÍ

Přípustné pouze u prachů s mezními hodnotami na pracovišti > 1 mg/m³.

Vypněte vysavač, vytáhněte síťovou zástrčku ze zásuvky.

- ▷ Otevřete uzávěry.
- ▷ Odejměte ze zásobníku víko a sací hadici.
- ▷ Vyprázdněte zásobník.

5.1 Likvidace rounového filtračního sáčku.

- ▷ Vytáhněte síťovou zástrčku ze zásuvky.
- ▷ Použijte ochrannou roušku na ústa.
- ▷ Odejměte sací hadici, uzavřete sací hrdlo zátkou*.
- ▷ Otevřete boční uzávěry, sejměte horní díl.
- ▷ Přírubu opatrně stáhněte ze sacího hrdla a uzavřete ji.
- ▷ Nasátý prach zlikvidujte v souladu se zákonnými předpisy.

5.2 Likvidace polyetylenového sáčku pro vyprázdňování a likvidaci prachu

- ▷ Polyetylenový sáček pro vyprázdňování a likvidaci prachu: Zapněte vysavač, vytřepte kazety se skládaným filtrem.
- ▷ Použijte ochrannou roušku na ústa.
- ▷ Odejměte sací hadici, uzavřete sací hrdlo zátkou*.
- ▷ Otevřete boční uzávěry, sejměte horní díl.
Horní díl před vypnutím nastavte do polohy spínače >|<, aby bylo možné nasát klesající prach.

- ▷ Polyetylenový sáček pro vyprázdňování a likvidaci prachu opatrně uzavřete pomocí přiložené pásky.
- ▷ Stáhněte opatrně přírubu ze sacího hrdla a uzavřete ji.
- ▷ Polyetylenový sáček pro vyprázdňování a likvidaci prachu opatrně vyjměte ze zásobníku.
- ▷ Nasátý prach zlikvidujte v souladu se zákonnými předpisy.

5.3 Vkládání rounového filtračního sáčku

UPOZORNĚNÍ

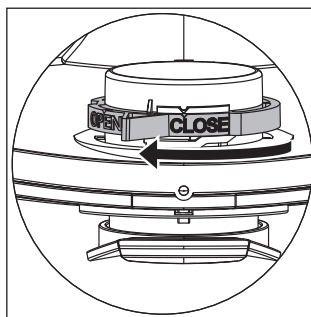
Rounový filtrační sáček používejte pouze pro suché vysávání.

- ▷ Posuňte přírubu zcela přes sací otvor.

POZNÁMKA

Ovládání rotačního sklička

- ▷ Otočte červeným otočným kolečkem dovnitř do polohy CLOSE na doraz na značce ▲ .



- ▷ Nasadte horní díl na zásobník a uzavřete boční uzávěry.

(* podle varianty vybavení)

5.4 Použití polyetylenového sáčku pro vyprázdňování a likvidaci prachu*

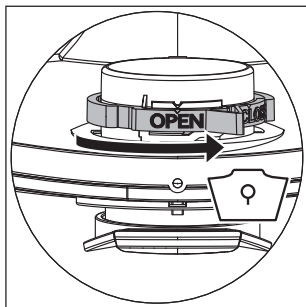
UPOZORNĚNÍ

Pro použití polyetylenových sáčků pro vyprázdňování a likvidaci prachu jsou vhodné pouze vysavače třídy **M** a **H** se speciálním zásobníkem a otočným šoupátkem v sacím otvoru, typu IS/ISC ARM, IS/ISC ARH a IS/ISC ARH-ASBEST.

POZNÁMKA

Ovládání rotačního sklička

- ▷ Otočte červeným otočným kolečkem dovnitř do polohy OPEN na doraz na značce ▲ .
- ▷ Posuňte přírubu zcela přes sací hrdlo, horní otvor sáčku položte přes okraj zásobníku.



- ▷ Nasadíte horní díl na zásobník a uzavřete boční uzávěry.

(* podle varianty vybavení)

6 Výměna filtru

6.1 Výměna skládaného filtru

- ▷ Kazety se skládaným filtrem před výměnou filtrů vytřepejte.
- ▷ Mincí nebo podobným předmětem otočte uzávěr na západce o 90° proti směru hodinových ručiček a zatlačte západku směrem dozadu.
- ▷ Odklopte kryt.
- ▷ Vymuté kazety se skládaným filtrem ihned uzavřete do prachotěsného plastového sáčku a zlikvidujte v souladu s předpisy.
- ▷ Vložte nové kazety se skládaným filtrem.
- ▷ Zvedněte uzavírací třmen, sklopte kryt a lehkým zatlačením ho zajistíte.

7 Výměna ochranného filtru motoru

UPOZORNĚNÍ

Je-li ochranný filtr motoru znečištěný, poukazuje to na vadné filtrační kazety.

- ▷ Vyměňte kazety se skládaným filtrem.
- ▷ Vyměňte ochranný filtr motoru, resp. vypláchněte ochranný filtr motoru pod tekoucí vodou, vysušte ho a opět vložte.

8 Přeprava

- ▷ Uzavírací zátku* vysavače vložte do sacího otvoru.
- ▷ Hlava motoru musí být se zásobníkem bezpečně spojená (uzavřená uzávěry).
- ▷ Příslušenství vložte do vhodného plastového sáčku a plastový sáček uzavřete, resp. uložte do příhrádky na příslušenství.
- ▷ Spojte dohromady konec a začátek sací hadice.
- ▷ Hadici omotejte kolem vysavače a připevněte za rukojeť.

9 Údržba

UPOZORNĚNÍ

Před každou údržbou vypněte vysavač a vytáhněte síťovou zástrčku ze zásuvky.

Za účelem údržby prováděné uživatelem je nutné vysavač

- demontovat,
 - vyčistit a
 - provést jeho údržbu,
- je-li to možné tak, aniž by přitom hrozilo nebezpečí pro personál údržby a ostatní osoby.

Preventivní opatření

Součástí vhodných preventivních opatření je/Jsou

- čištění před demontáží,
- opatření pro místní filtrované nucené odvětrání, na kterém je vysavač demontován,
- čištění oblasti pro provádění údržby a
- vhodné osobní ochranné pomůcky.

Preventivní opatření u vysavačů třídy H a M

Z vnější části vysavače je třeba odsát prach a otřít ji dočistá hadříkem nebo ji opatřit těsnicími prostředky, než je možné vysavač vynést z nebezpečné oblasti. Všechny díly vysavače musejí být považovány za znečištěné, když jsou vynášeny z nebezpečné oblasti, a je třeba provést vhodná opatření, aby se zabránilo rozšíření prachu.

Znečištěné předměty

Při provádění údržbářských nebo opravářských prací musejí být zlikvidovány všechny znečištěné předměty, které nemohou být uspokojivě vyčištěny. Tyto předměty musejí být zlikvidovány v nepropustných sáčcích v souladu s platnými předpisy pro odstranění tohoto odpadu.

Zkouška účinnosti vysavače

POZNÁMKA: Dodatečně je třeba u vysavačů třídy H minimálně jednou ročně zkontrolovat účinnost vysavače.

V místnosti musí být k dispozici dostatečné *odvětrání L*, vrací-li se odpadní vzduch zpět do místnosti. Další pokyny najdete v národních předpisech.

Klesá-li sací výkon vysavače a nezvýší-li sací výkon ani vyčištění kazet se skládaným filtrem (za předpokladu, že je zásobník prázdný Rounový filtrační sáček vyměněný), je nutné kazety se skládaným filtrem vyměnit.

9.1 Čištění

UPOZORNĚNÍ

Kyseliny, aceton a rozpouštědla mohou poleptat díly vysavače.

- ▷ Vyčistíte zásobník a příslušenství vodou.
- ▷ Horní díl otřete vlhkým hadříkem.
- ▷ Nechte zásobník a příslušenství oschnout.

9.2 Oprava

⚠ NEBEZPEČÍ!

- ▶ Neodborně opravené přístroje představují pro uživatele nebezpečí.
- ▶ Opravy směřj provádět pouze odborníci, např. servisní technik. Používejte pouze originální náhradní díly.

10 Pomoc v případě poruchy

UPOZORNĚNÍ		
Funkční poruchy nejsou vždy způsobeny vadami vysavače.		
Porucha	Možná příčina	Odstranění
Pokles sacího výkonu	Filtr je znečištěný	Vyčistěte filtr.
	Rounový filtrační sáček je plný	Vyměňte filtr.
	Zásobník je plný	Vyprázdněte zásobník.
	Hubice, trubka nebo hadice jsou ucpané	Vyčistěte je.
Vysavač se nespustí	Je síťová zástrčka zapojená v zásuvce?	
	Není síť odpojená od napětí?	
	Je síťový kabel v pořádku?	
	Je víko správně uzavřené?	
	Je snímač vody vypnutý?	
Je vysavač v pohotovostním režimu >RA<?	Nastavte spínač do polohy >I< (viz „1 Indikační a obslužné prvky“).	
Vysavač se při zapnutí nástroje v režimu >RA< nespustí	Je síťová zástrčka nástroje zapojená v zásuvce vysavače?	Zapojte síťovou zástrčku do zásuvky vysavače
	Není magnetický ventil automatického spínače stlačeného vzduchu* znečištěný?	Automatický spínač stlačeného vzduchu* vypláchněte lihem
Polyetylenový sáček pro vyprazdňování a likvidaci prachu se přisává na filtry	Chybná poloha otočného šoupátka	Nastavte otočné šoupátko do polohy ● (viz „5.4 Použití polyetylenového sáčku pro vyprazdňování a likvidaci prachu“).
Vysavače třídy M nebo H : u vloženého papírového filtru se v zásobníku nachází prach	Chybná poloha otočného šoupátka	Nastavte otočné šoupátko do polohy ▲ (viz „5.3 Vkládání rounového filtračního sáčku“).

Neprovádějte žádné další zásahy, ale obraťte se na centrální zákaznickou službu.

11 Originální příslušenství

UPOZORNĚNÍ		
Používejte originální příslušenství.		
Označení výrobku	Zvláštnosti/materiál	Obj. množství (1 sada)
Rounový filtrační sáček FBV 25/35	pro plastový zásobník o objemu 30 l, podle BGIA třída M	5/10 ks
Filtrační kazeta FK 4300	materiál z celulózy, podle BGIA třída M	2 ks
Filtrační kazeta FKP 4300	materiál z polyesteru, podle BGIA třída M	2 ks
Filtrační kazeta FKP 4300 HEPA (H 14)	3vrstvá filtrační kazeta, podle BGIA třída H	2 ks
Filtrační kazeta FKPN 4300 Nano	Filtrační kazeta s nano nátěr	2 ks
Polyetylenový sáček pro vyprazdňování a likvidaci prachu	pouze pro vysavače ISC třídy M a H	5 ks
Polyetylenový sáček pro vyprazdňování a likvidaci prachu ASBEST	pouze pro vysavače ISC třídy H ASBEST	5 ks

Další příslušenství najdete v seznamu speciálního příslušenství, tento seznam obdržíte na vyžádání u servisního týmu spol. Starmix nebo na internetu: www.starmix.de, E-Mail: info@starmix.de.

12 Technické údaje

Typ: IS		ISC L-1625 /1650	ISC M-1625	ISC H-1625	ISC H-1225 Asbest
Napětí	Volt	220-240 V~	220-240 V~	220-240 V~	220-240 V~
Frekvence	Hertz	50/60 Hz	50/60 Hz	50/60 Hz	50/60 Hz
Jmenovitý výkon	Watt	1400	1400	1400	1000
Max. výkon	Watt	1600	1600	1600	1200
Vzduchový proud*	l/s	75	75	75	70
Podtlak*	hPa/MG	280	280	280	265
Vzduchový proud**	l/s	45	45	45	40
Podtlak**	hPa/SE	245	245	245	230
Akustický tlak	dB(A)	69	69	69	69
Hmotnost	kg	12,1 / 17,7	12,1	12,1	12,1
Rozměry d x š x v	cm	45,7x40x54 / 58,7x47x64	53 x 40 x 56	53 x 40 x 56	53 x 40 x 56

* u ventilátoru

** na hadici

*** vč. zatlačení rukojeti

Max. výkon na vysavačích se zásuvkou: 2000 W

Připojovací kabel na vysavačích se zásuvkou: H05RRR-F 3 x 1,5

Připojovací kabel pro vysavače ASBESTOS se zásuvkou: H07RRR-F 3 x 1,5

13 Kontroly a osvědčení

Elektrotechnické kontroly je třeba provádět v souladu s bezpečnostními předpisy (BGV A3) a normou DIN VDE 0701 část 1 a část 3. Tyto kontroly je v souladu s normou DIN VDE 0702 třeba provádět v pravidelných intervalech a po provedené opravě nebo výměně.

Vysavače jsou testovány v souladu s normou IEC/EN 60335-2-69.

UPOZORNĚNÍ

Staré přístroje jsou vyrobené z cenných materiálů, které jsou vhodné k recyklaci. **Nelikvidujte vysavače spolu s domovním odpadem**, ale nechte je zlikvidovat odborně prostřednictvím vhodných sběrných míst, např. prostřednictvím komunální sběrný odpad.

ES prohlášení o shodě

Tímto prohlašujeme, že níže označené stroje odpovídají jejich základní koncepcí a konstrukčním provedením, stejně jako námi do provozu uvedenými konkrétními provedeními, příslušným zásadním požadavkům o bezpečnosti a ochraně zdraví směrnic ES. Při jakýchkoli na stroji provedených změnách, které nebyly námi odsouhlaseny, pozbývá toto prohlášení svou platnost.

Produkt: Vysavač pro mokrý a suchý provoz

Typ: IS

Konstrukce spotřebiče odpovídá následujícím příslušným předpisům: Směrnice EC O strojních zařízeních 2006/42/EU
Směrnice EC EMC 2014/30 /EC
ROHS 2011/65/EU

Směrnice EC O strojních zařízeních 2006/42/EU včetně dodatků: DIN EN 60335-1 (VDE 0700-1): 2012-10; EN 60335-1: 2012
DIN EN 60335-1 Ber.1 (VDE 700-1 Ber.1): 2014-04;
EN 60335-1: 2012 / AC: 2014; EN 60335-1: 2012 / A11: 2014
EN 60335-2-69: 2012; DIN EN 62233 (VDE 0700-366 Ber.1): 2009-04;
EN 62233 Ber.1: 2008; DIN EN ISO 12100: 2011-03;
EN ISO 12100: 2010

Směrnice EC EMC 2014/30 /EC: DIN EN 55014-1 (VDE 0875-14-1):2012-05;
EN 55014-1: 2006 + A1: 2009 + A2: 2011
DIN EN 61000-3-2 (VDE 0838-2):2015-03; EN 61000-3-2:2014;
DIN EN 61000-3-3 (VDE 0838-3):2014-03; EN 61000-3-3:2013;
DIN EN 55014-2 (VDE 0875-14-2): 2009;
EN 55014-2:1997 + A1:2001 + A2:2008
Požadavky kategorie II

Následující ústav testoval a certifikoval produkt:
VDE Prüf- und Zertifizierungsinstitut GmbH (EU-Kenn-Nr. 03666), Merianstr. 28,
63069 Offenbach

Zástupce autorizované dokumentace: ELECTROSTAR GmbH, Stuttgarter Straße 36, 73262 Reichenbach/Fils, Německo



Carsten Gresser
Vedoucí oddělení řízení kvality

01.08.2017

⚠ NEBEZPEČENSTVO!

- ▶ Nebezpečenstvo udusenía
 - Obalový materiál, ako fóliové vrecká, nepatria do detských rúk.
- ▶ Nikdy nestúpajte ani nesadajte na vysávač.
- ▶ Zvláštna pozornosť je potrebná pri vysávaní schodov. Dávajte pozor na bezpečné postavenie.
- ▶ Pripojovacie vedenie a saciu trubicu neťahajte cez ostré hrany, neprelamujte ich ani nezvierajte.
- ▶ Pripojovacie vedenie a saciu trubicu položte vždy tak, aby sa nikto nemohol na nich potknúť.
- ▶ Pri vychádzaní peny alebo kvapaliny vysávač ihneď vypnite.
- ▶ Vnútro krytu udržiavajte vždy suché.
- ▶ Vysávač vrátane príslušenstva **neuvádzajte** do prevádzky, keď:
 - vysávač vykazuje rozpoznateľné škody (trhliny/prasknutia),
 - je sieťové pripojovacie vedenie chybné alebo vykazuje tvorenie trhlín, resp. stamutie,
 - existuje podozrenie na neviditeľnú chybu (po páde).
- ▶ Nedovoľte, aby sa rotujúce elektrické kefy dostali do kontaktu so sieťovým pripojovacím vedením.

⚠ NEBEZPEČENSTVO!

- ▶ Vysávač sa nesmie prevádzkovať vo výbuchom ohrozených oblastiach.
- ▶ Vysávač držte mimo dosahu horľavých plynov a substancií.

⚠ NEBEZPEČENSTVO!

- ▶ Nesmú sa vysávať žiadne horľavé alebo výbuchom ohrozené roztoky, materiál nasiaknutý roztokom, prach s nebezpečenstvom výbuchu, kvapaliny ako benzín, olej, alkohol, riedidlo alebo materiál, ktorý je horúcejší ako 60 °C.
- ▶ Inak existuje nebezpečenstvo výbuchu a požiaru!

⚠ NEBEZPEČENSTVO!

- ▶ Opravy nechajte vykonávať iba odborníkom, napr. zákazníckemu servisu. Používajte iba originálne náhradné diely.
- ▶ Neodborne opravované prístroje predstavujú nebezpečenstvo pre používateľa.

⚠ NEBEZPEČENSTVO!

- ▶ Zásuvku na vysávači používajte iba na účely stanovené v návode na obsluhu.
- ▶ Pri používaní v rozpore s účelom, neodbornej obsluhu alebo neodbornej oprave výrobca nepreberá žiadne ručenie za škody.
- ▶ Nepoužívajte poškodené predlžovacie vedenia.
- ▶ Keď sa pripojovacie vedenie vysávača poškodí, musí sa vymeniť za špeciálne pripojovacie vedenie, ktoré je možné dostať u výrobcu alebo v jeho zákazníckom servise.
- ▶ Nedovoľte, aby sa elektrické kefy, rotujúce kefy dostali do kontaktu so sieťovým pripojovacím vedením.
- ▶ Napätie na typovom štítku sa musí zhodovať so sieťovým napätím.
- ▶ Po každom použití a pred každou údržbou vypnite vysávač a vyťahnite sieťovú zástrčku.
- ▶ Ťahajte iba za sieťovú zástrčku, nikdy nie za pripojovacie vedenie.
- ▶ Sieťovú zástrčku nikdy nezasúvajte ani nevyťahujte s mokrymi rukami.
- ▶ Napájací zdroj musí byť zabezpečený cez poistku s vhodnou intenzitou prúdu.
- ▶ Nikdy neotvárajte vysávač na voľnom priestranstve pri daždi alebo búrke.
- ▶ Vysávač skladujte vo vnútorných priestoroch v suchu a chránený proti mrazu.

⚠ VÝSTRAHA!

- ▶ Vysávače IS AR, ISC AR, IS ARD a ISC ARD **nie sú** vhodné na nasávanie/odsávanie zdraviu ohrozujúceho prachu.
- ▶ Vysávače triedy **M** sú vhodné na nasávanie/odsávanie suchého, nehorľavého prachu, nehorľavých kvapalín, dreveného prachu a nebezpečného prachu so všeobecnými hraničnými hodnotami pre dýchanie $\geq 0,1 \text{ mg/m}^3$.
- ▶ Vysávače triedy **H** sú vhodné na nasávanie/odsávanie suchého, nehorľavého prachu, rakovinotvorných a choroboplodných častíc, ako aj nehorľavých kvapalín, dreveného prachu a zdraviu škodlivého prachu so všeobecnými hraničnými hodnotami pre dýchanie $< 0,1 \text{ mg/m}^3$.
- ▶ Vysávač pre kategóriu prachu **L** je určený na vysávanie/odsávanie suchého, nehorľavého, pre zdravie nebezpečného prachu s medznými hodnotami pre pracovisko $> 1 \text{ mg/m}^3$.

⚠ VÝSTRAHA!

- ▶ Tento prístroj nesmú používať osoby (vrátane detí) so zníženými psychickými, sensorickými alebo mentálnymi schopnosťami alebo s nedostatkom skúseností a vedomostí.
- ▶ Deti musia byť pod dozorom, aby sa zabezpečilo, že sa s prístrojom nebudú hrať.
- ▶ Hubicu, trubicu alebo rúru nemiete na ľudí alebo zvieratá.

⚠ VÝSTRAHA!

- ▶ Používajte iba kefy, ktoré sú plánované s vysávačom alebo ktoré sú určené v návode na obsluhu. Použitie iných kief môže ovplyvniť bezpečnosť.
- ▶ Po použití vysávača ihneď vyčistite a vydezinfikujte, aby sa zabránilo vzniku zárodkov kvôli dlhodobu nevykonávanému čisteniu, špeciálne pri používaní v podmienkach spracujúcich potraviny.
- ▶ Na čistenie nepoužívajte žiadne parné čističe alebo vysokotlakové čističe.
- ▶ Kyselina, acetón a rozpúšťadlá môžu naleptať časti vysávača.
- ▶ Prístroj nenechávajte bez dozoru. Pri dlhšom prerušení práce vytiahnite sieťovú zástrčku.
- ▶ Filtračné kazety nečistíte so stlačeným vzduchom.

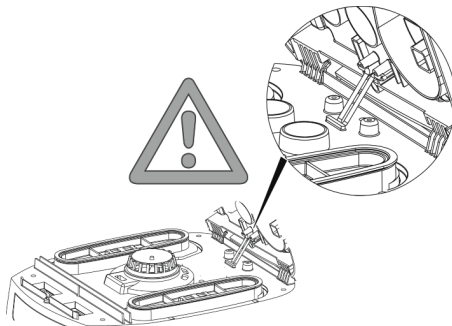
Pred uvedením vysávača do prevádzky si starostlivo prečítajte návod na obsluhu. Poskytuje dôležité pokyny pre obsluhu, bezpečnosť, ako aj údržbu a ošetrovanie. Návod na obsluhu si starostlivo uschovajte a pri predaji ďalšiemu majiteľovi ho odovzdajte ďalej.

Výrobca si vyhradzuje konštrukčné zmeny a zmeny vybavenia. Iné práce, ako práce popísané v tomto návode na obsluhu, sa nesmú vykonávať.

Tento prístroj je určený na profesionálne použitie, napríklad na použitie v hoteloch, školách, nemocniciach, závodoch, obchodoch, kanceláriách a pri prenajímaní priestorov.

Pred použitím

- ▶ Dávajte pozor pri vybalení na úplnosť a škody spôsobené prepravou.
- ▶ Pred použitím by si mali používatelia zaobstarať informácie, pokyny a školenia pre používanie vysávača a substancií, pre ktoré sa má používať, vrátane bezpečného postupu na odstránenie zachytávaného materiálu.



1 Zobrazovacie a ovládacie prvky

Zvoľte nasledovné funkcie a nastavenia:

0	Vysávač je vypnutý	- Zásuvka je pod napätím
I	Vysávač beží	- Zásuvka je pod napätím - Automatická vibračná funkcia je vypnutá
A	Prevádzková pripravenosť pre zapínanie/vypínanie automatiku	- Zásuvka je pod napätím - Vysávače sa zapína a vypína na zástrčke cez pripojený elektrický/pneumatický nástroj*.
R	Očist'ovacia funkcia filtra	- V tejto polohe spínača sa na cca 10 sekúnd uvedie do prevádzky vibrátor a potom sa vypne automaticky.
RA	Prevádzková pripravenosť pre zapínanie/vypínanie automatiku	- Pohotovostný režim ako >A< plus automatické čistenie filtra
	Automatická vibračná funkcia	- Toto čistenie filtra sa uskutoční automaticky pri dosiahnutí nastaveného minimálneho objemového prúdu v nasledujúcej pracovnej prestávke (poloha spínača RA).
	Indikátor stavu naplnenia *	- Pri plnej nádobě a/alebo upchaniach na sacej trubici svieti indikátor stavu naplnenia. Pri vysávačoch triedy M a H zaznie navyše akustický signál.
	Regulácia otáčok *	- Sací výkon regulujete plynulo s regulátorom otáčok.
	Nastavenie priemeru sacej trubice *	- Určite maximálne hodnoty podtlaku pre automatické vibrovanie.
(*podľa variantu vybavenia vášho vysávača)		

2 Uvedenie do prevádzky

2.1 Zapnutie a vypnutie

Zástrčka na vysávači je pri zastrčenej sieťovej zástrčke nezávisle od polohy spínača vždy pod napätím.

⚠ OPATRNE!

Elektrický nástroj, resp. pneumatický nástroj musí byť pri pripájaní pod napätím

UPOZORNENIE

V polohe spínača >0< sa môže zástrčka na vysávači použiť ako predlžovací kábel.

⚠ **Pripojovacia hodnota:** Vysávač + pripojený prístroj maximálne 16 A.

- ▶ Zastrčenie zástrčky do zásuvky

>0< Vysávač je vypnutý

>I< Vysávač je zapnutý bez vibračnej funkcie

>A< Vysávač je v prevádzkovej pohotovosti
Až pri zapnutí nástroja sa vysávač automaticky zapne.
Po vypnutí prístroja beží vysávač na cca 10 s, tým sa zabráni tomu, aby zostalo zvyškové množstvo v hadici.

>R< Očist'ovacia funkcia filtra

>RA< Pohotovostný režim ako >A< plus automatické čistenie filtra

- ▶ Vysávač nastavte na polohu spínača >0<.
- ▶ Po ukončení vytiahnite sieťovú zástrčku.
- ▶ Na uloženie sacej trubice zastrčením na plánované miesto na uloženie príslušenstva* zaistíte na zadnej stene nádoby.
- ▶ Konce hadice sa môžu dať dohromady, aby nevystupovali žiadne čiastočky špiny.

⚠ OPATRNE!

Spínač predvoľby pre signál minimálneho objemového prúdu (klaksón a svetidlo) pri vysávačoch triedy „M“ a „H“

V režime >A< a >RA< sa v závislosti od priemeru trubice uskutoční nasledovné nastavenie:

Vnútorý priemer trubice	Poloha spínača
∅ 35 mm	70 m ³ /h
∅ 27 mm	41 m ³ /h
∅ 21 mm	25 m ³ /h

Neuskutoční sa žiadna regulácia otáčok.

Vysávač beží vždy s max. otáčkami.

- ▶ Zastrčte sieťovú zástrčku vysávača do zásuvky.
- ▶ Nastavte požadovaný prevádzkový režim na spínači.
 - ↳ Vysávač je pripravený na vysávanie.
- ▶ Po vysávaní nastavte spínač na >0<.
 - ↳ Vysávač je vypnutý.
- ▶ Vytiahnite sieťovú zástrčku vysávača zo zásuvky.
- ▶ Uložte sieťový kábel.

- ▶ Odstráňte elektrický/pneumatický nástroj.

(* podľa variantu vybavenia)

3 Prevádzkové režimy

- ▶ Pri použití rúry s úchytkou sa môže pomocou škrtiacej klapky sekundárneho vzduchu prispôsobiť sací výkon.

3.1 Suché vysávanie

Vysávajte iba so suchým filtrom, vysávačom a príslušenstvom, aby prach nezostal prichytený a zanesený.

Keď sa vysáva sadza, cement, sadra, múka alebo podobný prach, odporúčame použiť Tkaninové filtračné vrecko. Tkaninové filtračné vrecko používajte vždy v spojení so skladanými filtračnými kazetami.

UPOZORNENIE

Vysávače tried M, H a H-azbest treba používať prednostne ako vysávače na suché vysávanie.

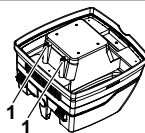
3.2 Mokré vysávanie

⚠ VÝSTRAHA!

Pri vychádzaní peny alebo kvapaliny vysávač ihneď vypnite.

- ▶ Vyprázdnite nádobu a príp. skladanú filtračnú kazetu.

UPOZORNENIE



Senzory stavu vody (1) pravidelne čistite a skontrolujte ich na známky poškodenia.

- ▶ Vysávanie bez tkaninového filtračného vrecka.
Plisované filtračné kazety sú určené pre mokré vysávanie. Keď sa nádoba naplní zabudovaný senzor vypne motor. Manipulácia s vysávačom môže byť pri naplnenej nádobe obmedzená.
- ▶ Vyprázdnenie vysávača (pozri „5 Vyprázdnenie nádoby“).

⚠ OPATRNE!

Ak sa vysávač nevypne, zostane ochrana proti opätovnému spusteniu naďalej účinná. Až po vypnutí a opätovnom zapnutí je vysávač znova pripravený na prevádzku.

- ▶ Po vyprázdnení najprv vyberte saciu trubicu z kvapaliny.
- ▶ Vďaka vysokému saciu výkonu a tvaru nádoby priaznivému pre prúdenie môže po vypnutí vytečť z trubice trochu vody.
- ▶ Pri následnom suchom vysávaní vložte suchý filter.

UPOZORNENIE

Pri častom striedaní medzi suchým a mokrým vysávaním odporúčame použitie druhej súpravy filtrov, prednostne polyesterových skladaných filtračných kaziet.

4 Čistenie filtra

Odsávače sú vybavené s elektromagnetickým čistením filtra, ktorým sa môže zo skladaných filtračných vložiek zvlivovať prilepený prach.

4.1 Ručné čistenie

Najneskôr pri rozsvietení sa indikátora objemového prúdu ②c (svetelná výstraha) alebo pri zaznení výstražného tónu, príp. pri zhoršujúcom sa sacom výkone by sa malo uviesť do činnosti vibrovanie (poloha spínača R alebo RA).

4.2 Automatické čistenie (Vibračná automatika)

Toto čistenie filtra sa uskutoční automaticky pri dosiahnutí nastaveného minimálneho objemového prúdu v nasledujúcej pracovnej prestávke (poloha spínača RA).

5 Vyprázdnenie nádoby

UPOZORNENIE

Je dovolené iba pri prachu so všeobecnými hraničnými hodnotami pre dýchanie $> 1 \text{ mg/m}^3$.

Vypnite vysávač, vytiahnite sieťovú zástrčku.

- ▷ Otvorte uzávery.
- ▷ Zoberte kryt a saciu trubicu z nádoby.
- ▷ Vyklopte nádobu.

5.1 Zneškodnenie tkaninového filtračného vrečka

- ▷ Vytiahnite sieťovú zástrčku.
- ▷ Stiahnite ochranu úst.
- ▷ Odstráňte saciu trubicu, uzatvorte sacie hrdlo so zátkou*.
- ▷ Otvorte bočné uzávery, odoberte horný diel.
- ▷ Vytiahnite opatrne prírubu zo sacieho hrdla a uzatvorte prírubu.
- ▷ Vysávaný materiál zlikvidujte podľa zákonných ustanovení.

5.2 PE vyprázdňovacie a likvidačné vrečko zlikvidujte

- ▷ PE vyprázdňovacie a likvidačné vrečko: Zapnite vysávač, zvlivujte skladané filtračné kazety. Vypnite vysávač.
- ▷ Stiahnite ochranu úst.
- ▷ Odstráňte saciu trubicu, uzatvorte sacie hrdlo so zátkou*.
- ▷ Otvorte bočné uzávery, odoberte horný diel.
Horný diel pred odstavením, zapnite na polohu spínača $>I<$, aby sa nasal príp. odpadnutý vznášajúci sa prach.
- ▷ PE vyprázdňovacie a likvidačné vrečko uzatvorte opatrne s priloženou uzatváracou páskou.
- ▷ Vytiahnite opatrne prírubu zo sacieho hrdla a uzatvorte ju.
- ▷ PE vyprázdňovacie a likvidačné vrečko vyberte opatrne z nádoby.
- ▷ Vysávaný materiál zlikvidujte podľa zákonných ustanovení.

5.3 Vkladanie tkaninového filtračného vrečka

UPOZORNENIE

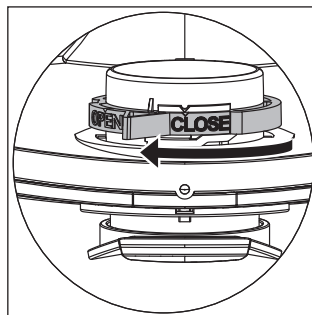
Tkaninové filtračné vrečko používajte len pre suché vysávanie.

- ▷ Posuňte prírubu úplne nad nasávací otvor.

POZNÁMKA

Obsluha otočného posúvača

- ▷ Otočte červený otočný posúvač vnútri do polohy CLOSE na doraz na značku ▲.



- ▷ Horný diel nasadíte na nádobu a zatvoríte bočné uzávery.

(* podľa variantu vybavenia)

5.4 Nasadenie PE vyprázdňovacieho a likvidačného vrečka*

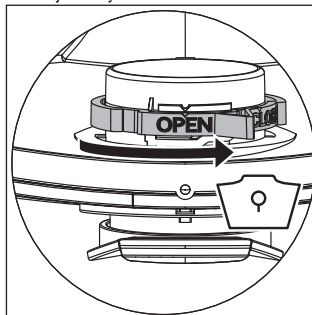
UPOZORNENIE

Iba vysávače triedy **M** a **H** so špeciálnou nádobou a otočným posúvačom v nasávacom otvore typov IS/ISC ARM, IS/ISC ARH a IS/ISC ARH-ASBEST sú vhodné na používanie PE vyprázdňovacích a likvidačných vriecok.

POZNÁMKA

Obsluha otočného posúvača

- ▷ Otočte červený otočný posúvač vnútri do polohy OPEN na doraz na značku ▲.
- ▷ Prírubu posuňte úplne nad nasávacie hrdlo, horný otvor vrečka položte nad okraj nádoby.



- ▷ Horný diel nasadíte na nádobu a zatvorte bočné uzávery.

(* podľa variantu vybavenia)

6 Výmena filtra

6.1 Výmena skladaného filtra

- ▷ Skladané filtračné kazety pred výmenou filtra previbrujte.
- ▷ Pomocou mince alebo podobného predmetu otočte uzáver na západke o 90° proti smeru pohybu hodinových ručičiek a západku zatlačte smerom dozadu.
- ▷ Odklopte veko
- ▷ Vybraté skladané filtračné kazety ihneď uzatvorte v prachotesnom plastovom vrecku a zlikvidujte ich podľa určenia.
- ▷ Vložte nové skladané filtračné kazety.
- ▷ Uzatvárací strmeň nadvihnite nahor, veko sklopte a zaaretujte ľahkým stlačením.

7 Výmena ochranného filtra motora

UPOZORNENIE

Ak by mal byť ochranný filter motora znečistený, poukazuje to na chybné filtračné kazety.

- ▷ Skladané filtračné kazety vymeňte.
- ▷ Vymeňte ochranný filter motora, resp. ochranný filter motora vymyte pod tečúcou vodou, vysušte ho a znova ho použite.

8 Transport

- ▷ Uzatváraciu zátku* vysávača zastrčte do sacieho otvoru.
- ▷ Hlava motora musí byť s nádobou bezpečne spojená (zatvorte uzávery).
- ▷ Zastrčte príslušenstvo do vhodného plastového vrecka a plastové vrecko uzatvorte, resp. ho zasušite na plochu na uloženie nástrojov.
- ▷ Koniec sacej trubice a začiatok sacej trubice zastrčte do seba,
- ▷ trubicu položte okolo vysávača a upnite ju na držadle (pozri krátky návod).

9 Údržba

UPOZORNENIE

Pred každou údržbou vysávač vypnite a vyťahnite sieťovú zástrčku.

Na údržbu prostredníctvom používateľa sa musí vysávač

- rozobrať,
- vyčistiť a
- vykonať na ňom údržba,

pokiaľ je to realizovateľné bez toho, aby bolo pritom vyvolané nebezpečenstvo pre údržbový personál a iné osoby.

Preventívne opatrenia

Zahnuté vhodné preventívne opatrenia

- Čistenie pred demontážou,

- Uskutočnenie prevencie pre miestne filtrované nútené vetranie, na ktorom sa vysávač demontuje,
- Čistenie údržbovej oblasti a
- vhodné osobné ochranné prostriedky.

Preventívne opatrenia pri vysávačoch tried H a M

Vonkajšok vysávača by sa mal vyčistiť systémom na odsávanie prachu a mal by sa vytriefť dosucha alebo by sa mal ošetriť tesniacimi prostriedkami skôr, ako ho zoberiete z nebezpečnej oblasti. Na všetky časti vysávača sa musí pozerat' ako na znečistené, keď sa vyberajú z nebezpečnej oblasti a musia sa uskutočniť vhodné manipulácie, aby sa zabránilo rozdeleniu prachu.

Znečistené predmety

Pri realizácii údržbových a opravárenských prác sa musia zlikvidovať všetky znečistené predmety, ktoré nie je možné uspokojujúco vyčistiť. Takéto predmety sa musia zlikvidovať v nepripustných vreckách v zhode s platnými ustanoveniami pre odstraňovanie takéhoto odpadu.

Otestovanie účinnosti vysávača

POZNÁMKA: Navyše by sa mala pri vysávačoch triedy H minimálne raz za rok skontrolovať účinnosť vysávača.

V miestnosti musí byť k dispozícii dostatočná *mera výmeny vzduchu L*, ak sa odpadový vzduch vracia späť do miestnosti. Ďalšie pokyny zistíte, prosím, z vašich národných ustanovení.

Ak sací výkon vysávača vynecháva a zvyšuje sa tiež čistenie skladaných filtračných kaziet, nie je viac žiadny sací výkon (predpokladá sa, že je nádoba prázdna a Tkaninové filtračné vrecko je vymenené), potom je potrebné vymeniť skladané filtračné kazety.

9.1 Čistenie

UPOZORNENIE

Kyselina, aceton a rozpúšťadlá môžu naleptať časti vysávača.

- ▷ Nádobu a príslušenstvo vyčistite vodou.
- ▷ Horný diel utrite vlhkou handrou.
- ▷ Nádobu a príslušenstvo nechajte vysušiť.

9.2 Oprava

⚠ NEBEZPEČENSTVO!

- ▷ Neodborne opravované vysávače predstavujú nebezpečenstvo pre používateľa.
- ▷ Opravy nechajte vykonávať iba odborníkom, napr. zákazníkemu servisu. Používajte iba originálne náhradné diely.

10 Samostatná pomoc pri poruchách

UPOZORNENIE		
Funkčné poruchy nie je možné vždy odvodiť z chýb vysávača.		
Porucha	Možná príčina	Odstránenie
Vynechávajúce sacieho výkonu	Filter je znečistený	Vyčistiť.
	Tkaninové filtračné vrečko je plné	Vymeniť.
	Nádoba je plná	Vyprázdniť.
	Hubica, rúry alebo trubica sú upchané	Vyčistiť.
Vysávač sa nespustí	Je sieťová zástrčka v zásuvke?	
	Je sieť bez napätia?	
	Je sieťový kábel v poriadku?	
	Je kryt správne zatvorený?	
	Je senzor vody vypnutý?	
	Je vysávač v prevádzkovej pohotovosti >RA<?	Nastavte na > < alebo „IR“ (pozri „1 Zobrazovacie a ovládacie prvky“).
Vysávač sa pri zapnutí nástroja v režime >RA< nespustí	Je sieťová zástrčka nástroja v zásuvke prístroja?	Zastrčte sieťové zástrčky do zásuvky vysávača
	Je magnetický ventil zapínacej automatiky stlačeného vzduchu* znečistený?	Zapínaciu automatiku stlačeného vzduchu* prepláchnite s alkoholom
PE vyprázdňovacie a likvidačné vrečko sa nasáva na filter	Poloha otočného posúvača je nesprávna	Otočný posúvač dajte do polohy ● (pozri „5.4 Vloženie PE vyprázdňovacieho a likvidačného vrečka“).
Vysávače triedy M alebo H : pri vložení papierového filtra na prach v nádobe	Poloha otočného posúvača je nesprávna	Otočný posúvač dajte do polohy ▲ (pozri „5.3 Vkládanie tkaninového filtračného vrečka“).

Neuskutočňujte žiadne zásahy, ale kontaktujte centrálnu dielňu zákazníckeho servisu.

11 Originálne príslušenstvo

UPOZORNENIE		
Používajte originálne príslušenstvo.		
Označenie výrobku	Zvláštnosti/materiál	Objednávaná veľkosť (1 súprava)
Tkaninové filtračné vrečko FBV 25/35	pre 30 l plastovú nádobu, schválená trieda BGIA M	5/10 kusov
Filtračná kazeta FK 4300	Celulóзовý materiál, schválená trieda BGIA M	2 kusy
Filtračná kazeta FKP 4300	Polyesterový materiál, schválená trieda BGIA M	2 kusy
Filtračná kazeta FKP 4300 HEPA (H 14)	3-vrstvová filtračná kazeta, schválená trieda BGIA H	2 kusy
Filtračná kazeta FKPN 4300 Nano	Filtra kazeta s nano vrstvou	2 kusy
PS vyprázdňovacie a likvidačné vrečko	iba pre ISC vysávače triedy M a H	5 kusov
PS vyprázdňovacie a likvidačné vrečko AZBEST	iba pre ISC vysávače triedy HAZBEST	5 kusov

Ďalšie príslušenstvo nájdete v zozname špeciálneho príslušenstva, ktorý dostanete na vyžiadanie u servisného tímu Starmix alebo na internete: www.starmix.de, E-Mail: info@starmix.de.

12 Technické údaje

Typ: IS		ISC L-1625 /1650	ISC M-1625	ISC H-1625	ISC H-1225 Asbest
Napätie	Volt	220-240 V~	220-240 V~	220-240 V~	220-240 V~
Frekvencia	Hertz	50/60 Hz	50/60 Hz	50/60 Hz	50/60 Hz
Menovitý výkon	Watt	1400	1400	1400	1000
Max. výkon	Watt	1600	1600	1600	1200
Vzduchový prúd*	l/s	75	75	75	70
Podtlak*	hPa/MG	280	280	280	265
Vzduchový prúd**	l/s	45	45	45	40
Podtlak**	hPa/SE	245	245	245	230
Akustický tlak	dB(A)	69	69	69	69
Hmotnosť	kg	12,1 / 17,7	12,1	12,1	12,1
Rozmery d x š x v	cm	45,7x40x54 / 58,7x47x64	53 x 40 x 56	53 x 40 x 56	53 x 40 x 56

* na ventilátore

** na trubici

*** vr. držiaka

Max. výkon na vysávačoch so zásuvkou: 2000 W

Sieťový kábel na vysávačoch so zásuvkou: H05RR-F 3 x 1,5

Sieťový kábel na vysávačoch ASBESTOS so zásuvkou: H07RR-F 3 x 1,5

13 Skúšky a schválenia

Elektrotechnické skúšky treba vykonať podľa predpisov na prevenciu vzniku úrazov (BGV A3) a podľa DIN VDE 0701 časť 1 a časť 3. Tieto skúšky sú potrebné podľa DIN VDE 0702 v pravidelných intervaloch a po oprave alebo po zmene.

Vysávače sú úspešne odskúšané podľa IEC/EN 60335–2–69.

UPOZORNENIE

Staré prístroje obsahujú cenné materiály, ktoré sú vhodné na opätovné spracovanie. **Vysávače nedávajte do normálneho odpadu**, ale ich odborne zlikvidujte cez vhodné zberné systémy, napr. cez vaše komunálne likvidačné miesto.

EG – konformné prehlásenie

Týmto vyhlasujeme, že ďalej označený stroj zodpovedá na základe jeho koncepcie a konštrukcie a takisto vyhotovenia, ktoré sme dodali, príslušným základným požiadavkám na bezpečnosť a ochranu zdravia uvedeným v smerniciach EÚ. Pri zmene stroja, ktorá nebola nami odsúhlasená, stráca toto prehlásenie svoju platnosť.

Výrobok: Vysávač pre mokré a suché použitie

Typ: IS

Konštrukcia spotrebiča zodpovedá nasledujúcim príslušným predpisom:

Smernica ES o strojových zariadeniach 2006/42/EÚ
Smernica ES EMC 2014/30/ES
Smernica ROHS 2011/65/EÚ

Smernica ES o strojových zariadeniach 2006/42/EÚ vrátane zmien a doplnení:

DIN EN 60335-1 (VDE 0700-1): 2012-10; EN 60335-1: 2012
DIN EN 60335-1 Ber.1 (VDE 700-1 Ber.1): 2014-04;
EN 60335-1: 2012/AC: 2014; EN 60335-1: 2012/A11: 2014
EN 60335-2-69: 2012; DIN EN 62233 (VDE 0700-366 Ber.1): 2009-04;
EN 62233 Ber.1: 2008; DIN EN ISO 12100: 2011-03;
EN ISO 12100: 2010

Smernica ES EMC 2014/30/ES:

DIN EN 55014-1 (VDE 0875-14-1): 2012-05;
EN 55014-1: 2006 + A1: 2009 + A2: 2011
DIN EN 61000-3-2 (VDE 0838-2): 2015-03; EN 61000-3-2:2014;
DIN EN 61000-3-3 (VDE 0838-3): 2014-03; EN 61000-3-3:2013;
DIN EN 55014-2 (VDE 0875-14-2): 2009;
EN 55014-2: 1997 + A1: 2001 + A2: 2008
Požiadavky kategórie II

Výrobok testoval a certifikoval inštitút:
VDE Prüf- und Zertifizierungsinstitut GmbH (EU-Kenn-Nr. 03666), Merianstr. 28,
63069 Offenbach

Osoba zodpovedná za dokumentáciu:

ELECTROSTAR GmbH, Stuttgarter Straße 36, 73262 Reichenbach/Fils, Nemecko



Carsten Gresser
Vedúci oddelenia zabezpečenia kvality

01.08.2017

⚠ PERICOL!

- ▶ Pericol de sufocare
 - Nu lăsați la îndemâna copiilor ambalajul, de ex. folia de ambalare.
- ▶ Nu vă urcați sau nu vă așezați pe aspirator.
- ▶ Atenție deosebită la aspirarea treptelor. Atenție la poziția sigură.
- ▶ Nu manipulați cablul de conexiune sau furtunul de aspirare peste muchii ascuțite, nu îl îndoiți sau ștrangulați.
- ▶ Poziționați cablul de conexiune și furtunul de aspirare astfel încât nimeni să nu se împiedice de acestea.
- ▶ În cazul scurgerilor de spumă sau lichid, deconectați imediat aspiratorul.
- ▶ Păstrați interiorul capacului întotdeauna uscat.
- ▶ Aspiratorul, inclusiv accesoriile **nu** se pun în funcțiune dacă:
 - aspiratorul prezintă deteriorări vizibile (fisuri/spărturi),
 - cablul de conectare la rețea este defect sau prezintă fisuri, respectiv urme de îmbătrânire,
 - există suspiciunea unui defect ascuns (în urma unei căderi).
- ▶ Nu lăsați ca periile electrice rotative să vină în contact cu cablul de conectare la rețea.

⚠ PERICOL!

- ▶ Este interzisă punerea în funcțiune a aspiratorului în spații expuse pericolului de explozii.
- ▶ Păstrați aspiratorul la distanță de gaze și substanțe inflamabile.

⚠ PERICOL!

- ▶ Este interzisă aspirarea solvenților inflamabili sau explozivi, a materialelor îmbibate cu solvenți, a prafurilor ce prezintă pericol de explozie, a lichidelor, ca de ex. benzină, ulei, alcool, diluanți sau a materialelor a căror temperatură depășește 60 °C.
- ▶ Altfel există pericolul de explozie sau incendiu!

⚠ PERICOL!

- ▶ Efectuați reparațiile doar la specialiști, de ex. service. Utilizați doar piese de schimb originale.
- ▶ Aparatele care nu sunt reparate de personal de specialitate reprezintă un pericol pentru utilizator.

⚠ PERICOL!

- ▶ Utilizați priza aspiratorului doar în scopul prevăzut în instrucțiunile de utilizare.
- ▶ În cazul utilizării în scopuri neconforme cu instrucțiunile sau a unor reparații neautorizate, producătorul nu își asumă nici o responsabilitate pentru producerea de pagube.
- ▶ Nu utilizați prelungitoare ce prezintă defecte.
- ▶ În cazul deteriorării cablului de alimentare, acesta trebuie înlocuit cu un cablu special procurat de la producător sau de la un service autorizat.
- ▶ Nu lăsați ca periile electrice rotative să vină în contact cu cablul de conectare la rețea.
- ▶ Tensiunea inscripționată pe plăcuța indicatoare trebuie să coincidă cu tensiunea din rețea.
- ▶ După fiecare utilizare și înaintea efectuării lucrărilor de întreținere opriți aspiratorul și scoateți ștecherul din priză.
- ▶ Trageți doar de ștecher, nu de cablul de alimentare.
- ▶ Nu introduceți sau scoateți ștecherul cu mâinile ude.
- ▶ Alimentarea cu energie electrică trebuie să fie protejată printr-o siguranță de putere adecvată.
- ▶ Nu deschideți aspiratorul în aer liber pe ploaie sau furtună.
- ▶ Păstrați aspiratorul uscat și protejat de îngheț în spații interioare.

⚠ AVERTISMENT!

- ▶ Aspiratoarele IS AR, ISC AR, IS ARD și ISC ARD nu sunt recomandate la absorbția/aspirarea prafulilor dăunătoare sănătății.
- ▶ Aspiratoarele din clasa **L** sunt adecvate pentru absorbția/aspirarea prafulilor uscate, non-inflamabile, periculoase pentru sănătate, cu limite de siguranță la locul de muncă > 1 mg/m³.
- ▶ Aspiratoarele din clasa **M** sunt recomandate pentru absorbția/aspirarea prafulilor uscate neinflamabile, a lichidelor neinflamabile, a prafului produs prin prelucrarea lemnului și a prafulilor periculoase cu AGWs ≥ 0,1 mg/m³.
- ▶ Aspiratoarele din clasa **H** sunt recomandate pentru absorbția/aspirarea prafulilor uscate neinflamabile, a particulelor cancerigene și iritante cât și a lichidelor neinflamabile, a prafului produs prin prelucrarea lemnului și a prafulilor dăunătoare sănătății cu AGWs < 0,1 mg/m³.

⚠ AVERTISMENT!

- ▶ Nu este permisă utilizarea acestei mașini de către persoane (inclusiv copii) cu capacități fizice, senzoriale sau mentale diminuate sau lipsă de experiență și cunoștințe.
- ▶ Copiii trebuie supravegheați pentru a vă asigura că nu se joacă cu aparatul.
- ▶ A nu se îndrepta duza, furtunul sau tubul spre oameni sau animale.

⚠ AVERTISMENT!

- ▶ Utilizați doar periile din dotarea aspiratorului sau cele prevăzute în instrucțiunile de utilizare. Utilizarea altor perii poate prejudicia siguranța.
- ▶ Curățați și dezinfecțați aspiratorul imediat după utilizare pentru a preveni contaminarea ce apare datorită necurății îndelungate, în special la utilizarea în întreprinderi procesatoare de produse alimentare.
- ▶ Nu utilizați la curățare aparate cu abur sau aparat de curățare la înaltă presiune.
- ▶ Sărurile, acetona și diluanții pot coroda componentele aspiratorului.
- ▶ Nu lăsați aparatul nesupravegheat. În cazul unei pauze mai îndelungate scoateți ștecherul din priză.
- ▶ Nu curățați cartușele filtru cu aer sub presiune.

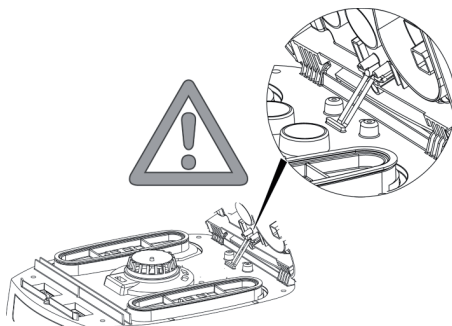
Înainte de punerea în funcțiune a aspiratorului citiți cu atenție instrucțiunile de utilizare. Acestea vă oferă indicații importante referitoare la modul de utilizare, siguranță, cât și operații de întreținere și păstrare. Păstrați cu grijă instrucțiunile de utilizare și predați-le noului proprietar în cazul revânzării produsului. Producătorul își rezervă dreptul de a efectua modificări de construcție sau echipare.

Nu este permisă utilizarea produsului în alte scopuri decât cele descrise în aceste instrucțiuni de utilizare.

Această mașină este prevăzută pentru exploatare profesională, de exemplu pentru utilizare în hoteluri, școli, spitale, magazine de fabrică, birouri și spații de închiriere.

Înainte de utilizare

- ▶ La dezambalare verificați existența tuturor componentelor și dacă nu există deteriorări datorate transportului.
- ▶ Înainte de folosire, utilizatorilor trebuie să li se asigure informațiile, indicațiile și trainingul necesar utilizării aspiratorului și a substanțelor aferente, inclusiv procedeul de evacuare în siguranță a materialului aspirat.



1 Elemente de afișaj și comandă

Selectați următoarele funcții și reglaje:

0	aspirator deconectat	- priză sub tensiune
I	aspiratorul este în funcțiune	- priză sub tensiune - Funcția automată de vibrator oprită
A	Regim pregătit de funcționare pentru sistem automat de conectare/deconectare	- Priză sub tensiune - Prin intermediul prizei pentru scule electrice/pneumatice atașată, aspiratorul este pornit sau oprit cu ajutorul butonului Pornit/Oprit.
R	Funcție de curățare a filtrului	- În această poziție a comutatorului se pune în funcțiune pentru cca 10 sec. vibratorul și se deconectează apoi automat.
RA	Regim pregătit de funcționare pentru sistem automat de conectare/deconectare	- Regim pregătit de funcționare ca și „A” plus curățare automată a filtrului.
	Funcția automată de vibrator	- Această curățare a filtrului se realizează automat în cazul atingerii curentului minim volumetric, setat, în pauza următoare de lucru (poziția comutatorului RA).
	Indicator nivel umplere *	- În cazul în care containerul este plin și/sau furtunul de aspirare este înfundat indicatorul nivel de umplere se aprinde. La aspiratoarele din clasa M și H se aude suplimentar un semnal acustic.
	Buton reglarea turației *	- Reglați cu ajutorul butonului de reglare a turației nivelul de aspirare fără trepte.
	Ajustarea diametrului furtunului de aspirare *	- Stabiliți valorile maxime de vacuum pentru vibrarea automată.
(* fiecare în funcție de varianta de dotare a aspiratorului)		

2 Punerea în funcțiune

2.1 Pornirea și oprirea

În momentul în care ștecherul este conectat la rețea, priza de pe aspirator se află întotdeauna sub tensiune, independent de poziția comutatorului.

⚠ ATENȚIE!

În momentul racordului sculele electrice, respectiv pneumatice trebuie să fie scoase

INDICAȚII

În poziția >0< a comutatorului, priza de pe aspirator poate fi utilizată ca și cablu prelungitor.

⚠ **Valoare de conectare:** Aspirator + aparatul conectat maximum 16 A.

▶ Introduceți ștecherul în priză

>0<	aspirator deconectat
> <	Aspirator conectat fără funcția de vibrator
>A<	Aspirator în regim standby Aspiratorul pornește automat doar la atașarea sculei. După atașarea sculei, aspiratorul mai funcționează cca. 10 sec. împiedicând astfel rămânerea în furtun a unei cantități de substanță aspirată.
>R<	Funcție de curățare a filtrului
>RA<	Regim pregătit de funcționare ca și „A” plus curățare automată a filtrului.

- ▶ Fixați aspiratorul pe poziția de conectare >0<.
- ▶ După terminarea operației de aspirare scoateți ștecherul.
- ▶ În vederea depozitării fixați tubul de aspirare în spațiul pentru accesorii existent pe peretele posterior al containerului.
- ▶ Capetele furtunului pot fi introduse unul în celălalt, împiedicând astfel pătrunderea particulelor de murdărie.

⚠ ATENȚIE!

Comutator selector pentru semnalul debitului minim de curent (alarmă și led luminos) la aspiratoarele din clasele „M” și „H”

În regimul >A< și >RA<, în funcție de diametrul furtunului, se execută următorul reglaj:

Diametrul interior al furtunului	Poziția comutatorului
∅ 35 mm	70 m ³ /h
∅ 27 mm	41 m ³ /h
∅ 21 mm	25 m ³ /h

Nu rezultă o reglare a turației.

Aspiratorul funcționează întotdeauna la turație maximă.

- ▶ Introduceți ștecherul aspiratorului în priză.
- ▶ Setati modul de operare dorit la comutatorul.
 - ↳ Aspiratorul este pregătit de funcționare.
- ▶ După terminarea operațiilor de aspirare puneți comutatorul pe >0<.
 - ↳ Aspiratorul este deconectat.

- ▶ Scoateți ștecherul din priză.
- ▶ Strângeți cablul.
- ▶ Îndepărtați sculele electrice/pneumatice.

(* fiecare în funcție de varianta de dotare)

3 Modurile de funcționare

- ▶ La utilizarea tubului de mâner se poate regla forța de aspirație cu ajutorul clapetei de aer.

3.1 Aspirarea uscată

Aspirați doar cu filtru uscat, aspirator și accesorii, astfel încât praful să nu adere și să facă crustă.

Dacă aspirați funingine, ciment, gips, făină sau alte substanțe asemănătoare, recomandăm să puneți un Sac filtrant din vlies. Puneți Sac filtrant din vlies totdeauna în legătură cu cartușele filtrelor cu plieri.

INDICAȚII

Aspiratoarele din clasele M, H și H-asbest se folosesc de regulă ca și aspiratoare uscate.

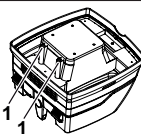
3.2 Aspirarea umedă

⚠ AVERTIZARE!

În cazul scurgerilor de spumă sau lichid, deconectați imediat aspiratorul.

- ▶ Goliți containerul și, după caz, cartușele filtrelor cu plieri.

INDICAȚII



Curățați regulat senzorii de nivel ai apei (1) și verificați dacă nu există urme de deteriorare.

- ▶ Aspirați fără sac filtrant din vlies.
Casetele filtrului cutat sunt adecvate pentru aspirare umedă.
Senzorul integrat oprește motorul când recipientul este plin.
Manipularea aspiratorului poate fi compromisă dacă recipientul este plin.
- ▶ Goliți aspiratorul (vezi „5 Golirea containerului”).

⚠ ATENȚIE!

Dacă aspiratorul nu este deconectat, protecția împotriva pornirii accidentale rămâne în continuare activă. Aspiratorul devine funcțional doar deconectarea și o noua conectare a acestuia.

- ▶ Înainte de golire scoateți mai întâi furtunul de aspirare din lichid.
- ▶ Datorită puterii mari de aspirare și formei hidrodinamice a containerului, după deconectare se poate scurge un pic de apă din furtun.

- ▷ La activarea funcției de aspirare uscată montați filtrele uscate.

INDICAȚII

La schimbarea frecvență între modul de aspirare uscat și cel umed vă recomandăm montarea unui al doilea set de filtre, de preferat cartușe cu filtru cu pluri din poliester.

4 Curățarea filtrului

Aspiratoarele sunt dotate cu un sistem electromagnetic de curățare a filtrului, cu ajutorul căruia se pot desprinde prin vibrație prafuri aderenți de pe cartușele filtrului.

4.1 Curățare manuală

Cel târziu în cazul luminării indicatorului curentului volumetric (lampa de avertizare) sau la emiterea unui semnal acustic de avertizare, respectiv în cazul scăderii puterii de aspirație, trebuie acționat regimul de funcționare cu vibrație (poziția comutatorului R sau RA).

4.2 Curățare automată (sistem automat de vibrație)

Această curățare a filtrului se realizează automat în cazul atingerii curentului minim volumetric, setat, în pauza următoare de lucru (poziția comutatorului RA).

5 Goliți containerul

INDICAȚII

Permis doar la prafuri cu AGW/s > 1 mg/m³.

Opriti aspiratorul, scoateți ștecherul din priză.

- ▷ Deschideți sistemele de închidere.
- ▷ Îndepărtați capacul și furtunul de aspirare de container.
- ▷ Răsturnați containerul.

5.1 Eliminarea sacului filtrant din vlies.

- ▷ Scoateți ștecherul.
- ▷ Puneți-vă masca de protecție.
- ▷ Îndepărtați tubul de aspirare, astupați cu dopuri racordurile de admisie.
- ▷ Deschideți sistemele de închidere laterale, dați jos partea superioară.
- ▷ Trageți cu atenție flanșa de la racordurile de admisie și închideți flanșa.
- ▷ Aruncați reziduurile aspirate respectând normele în vigoare.

5.2 Sac colector PE

- ▷ Sac colector PE Conectați aspiratorul, curățați cartușele filtrante. Opriti aspiratorul.
- ▷ Puneți-vă masca de protecție.
- ▷ Îndepărtați tubul de aspirare, astupați cu dopuri racordurile de admisie.
- ▷ Deschideți sistemele de închidere laterale, dați jos partea superioară.

Partea superioară, înainte de oprire fixați comutatorul pe poziția >I<, astfel încât resturile de praf aflate în suspensie să fie aspirate.

- ▷ Închideți cu atenție sacul colector PE cu banda anexă.
- ▷ Trageți cu atenție flanșa de la racordurile de admisie și închideți.
- ▷ Extrageți cu atenție sacul de colectare PE din container.
- ▷ Aruncați reziduurile aspirate respectând normele în vigoare.

5.3 Instalarea sacului filtrant din vlies.

INDICAȚII

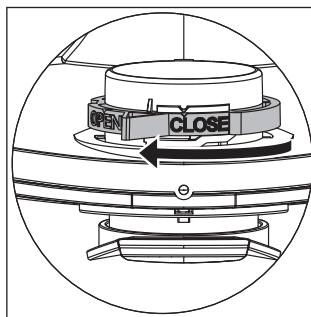
Sacul filtrant din vlies se folosește doar pentru aspirare uscată.

- ▷ Trageți flanșa complet peste orificiul de aspirare.

NOTĂ

Utilizarea glisorului rotativ

- ▷ Rotiți glisorul rotativ roșu în interior în poziția CLOSE până la oprirea în dreptul marcăjului ▲.



- ▷ Așezați partea superioară pe container și închideți dispozitivele de închidere laterale.

(* fiecare în funcție de varianta de dotare)

5.4 Montați sacul colector PE

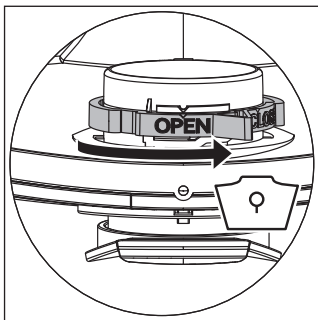
INDICAȚII

Doar aspiratoarele din clasa **M** și **H** cu containere speciale și supapă rotativă în gura de aspirare de tipurile IS/ISC ARM, IS/ISC ARH și IS/ISC ARH-ASBEST sunt apte pentru utilizarea sacilor colectori PE.

NOTĂ

Utilizarea glisorului rotativ

- ▷ Rotiți glisorul rotativ roșu în interior în poziția OPEN până la oprirea în dreptul marcăjului ▲.
- ▷ Trageți flanșa complet peste racordurile de admisie, așezați deschiderea sacului peste marginea containerului.



- ▷ Așezați partea superioară pe container și închideți dispozitivele de închidere laterale.

(* fiecare în funcție de varianta de dotare)

6 Schimbați filtrele

6.1 Schimbați filtrele cu pliuri

- ▷ Înainte de schimbarea filtrelor curățați cartușele filtrante.
- ▷ Cu o monedă sau cu un obiect asemănător rotiți în sens contrar acelor de ceasornic sistemul de închidere aflat pe dispozitivul de blocare la 90° și apăsați dispozitivul de blocare spre spate.
- ▷ Deschideți capacul
- ▷ Introduceți imediat cartușele filtrante înlocuite într-un sac din plastic impermeabil și aruncați-l, respectând dispozițiile în vigoare.
- ▷ Montați cartușe filtrante noi.
- ▷ Ridicați clema de blocare, rabatați capacul și imobilizați-l printr-o apăsare ușoară.

7 Schimbați filtrul de protecție al motorului

INDICAȚII

Dacă filtrul de protecție al motorului este murdar, acest lucru denotă cartuș filtru defect.

- ▷ Înlocuiți cartușele filtrante.
- ▷ Înlocuiți filtrul de protecție al motorului, respectiv spălați vechiul filtru sub jet de apă, uscați-l și apoi montați-l la loc.

8 Transport

- ▷ Introduceți bușonul de închidere al aspiratorului în gura de aspirare.
- ▷ Capul motorului trebuie legat în siguranță de container (închideți dispozitivele de închidere).
- ▷ Introduceți accesoriile în pungile de plastic aferente și legați-le sau fixați-le în suportul pentru accesorii.
- ▷ Introduceți capetele furtunului de aspirare unul în celălalt.
- ▷ Înfășurați furtunul în jurul aspiratorului și fixați-l de mâner.

9 Întreținere

INDICAȚII

Înainte de executarea lucrărilor de întreținere închideți aspiratorul și scoateți ștecherul.

La întreținerea de către utilizator aspiratorul trebuie să fie

- demontat,
- curățat și
- întreținut,

atât cât este posibil, fără ca prin aceasta să reprezinte un pericol pentru personalul de întreținere și alte persoane.

Măsuri de precauție

Respectați măsurile de precauție recomandate

- Curățirea înainte de demontare,
- Atenție la ventilația forțată a locației unde este demontat aspiratorul,
- curățirea zonei în care se efectuează lucrări de întreținere și
- echipamentul de protecție personală adecvat.

Măsuri de precauție la aspiratoarele din clasele H și M

Exteriorul aspiratorului trebuie să fie curățat prin proceduri de aspirare și apoi șters, sau să fie tratat cu substanțe de etanșeizare, înainte ca acesta să fie luat din zona periculoasă. Toate componentele de aspirare trebuie să fie considerate ca și necurățate când sunt luate din zona periculoasă și trebuie adoptate măsuri adecvate pentru a împiedica o dispersie a prafului.

Obiecte murdare

La efectuarea lucrărilor de întreținere sau reparații toate obiectele murdare, care nu pot fi curățate în mod mulțumitor, trebuie să fie aruncate. Astfel de materiale trebuie colectate în pungă impermeabilă în concordanță cu dispozițiile valabile pentru înlăturarea unor asemenea deșeuri.

Testați eficiența aspiratorului

OBSERVAȚIE: Suplimentar, la aspiratoarele din clasa **H** trebuie verificată cel puțin o dată pe an eficiența aspiratorului.

În încăpere trebuie să existe o rată a schimbului de aer *L* suficientă, atunci când aerul evacuat se reîntoarce în încăpere. Indicații suplimentare găsiți în fiecare dintre reglementările naționale.

Dacă performanțele aspiratorului scad, crescând în același timp intervalul de curățare ale cartușelor cu filtre pliuri (atâta timp cât containerul este golit, iar sac filtrant din vlies schimbat), este necesară schimbarea cartușelor cu filtre pliuri.

9.1 Curățarea

INDICAȚII

Sărurile, acetona și diluanții pot coroda componentele aspiratorului.

- ▷ Curățați containerul și accesoriile cu apă.
- ▷ Ștergeți partea superioară cu o lavetă umedă.
- ▷ Lăsați containerul și accesoriile să se usuce.

9.2 Reparații

⚠ PERICOL!

- ▶ Aparatele care nu sunt reparate de personal de specialitate reprezintă un pericol pentru utilizator.
- ▶ Efectuați reparațiile doar la specialiști, de ex service. Utilizați doar piese de schimb originale.

10 Asistență în caz de deranjamente

INDICAȚII

Deranjamentele de funcționare nu sunt atribuite totdeauna defectelor aspiratorului.

Deranjamente	Posibile cauze	Remediere
Scăderea performanțelor de aspirare	Filtrul murdar	Necesită curățare.
	Sac filtrant din vlies plin	Necesită schimbare.
	Container plin	Necesită golire.
	Duze, tuburi sau furtun înfundat	Necesită curățare.
Aspiratorul nu pornește	Ștecherul este în priză?	
	Lipsă tensiune în rețea?	
	Cablul de alimentare este în ordine?	
	Capacul este închis corect?	
	Senzorul de apă este deconectat?	
	Aspiratorul este fixat pe modul de funcționare >RA<?	Puneți aspiratorul pe poziția >I< (vezi „Elemente de afișaj și utilizare 1”).
La atașarea sculei, aspiratorul nu pornește în regimul >RA<	Ștecherul sculei este introdus în priza aparatului?	Introduceți ștecherul în priza aspiratorului
	Supapa magnetică a dispozitivului automatic de conectare vacuum este murdară?	Curățați dispozitivul automatic de conectare vacuum cu alcool
Sacul colector PE este aspirat de filtre	Poziția supapei rotative este greșită	Așezați supapa rotativă în poziția ● (vezi „5.4 Înlocuirea sacului colector PE”).
Aspiratoarele din clasa M sau H: la înlocuirea filtrului de hârtie se constată praf în container	Poziția supapei rotative este greșită	Așezați supapa rotativă în poziția ● (vezi „5.3 Înlocuirea sacului colector PE”).

Nu interveniți cu nimic, contactați atelierul service.

11 Accesorii originale

INDICAȚII

Utilizați accesorii originale.

Denumirea articolului	Caracteristici/Material	Mărimea comenzii (1 set)
Sac filtrant din vlies FBV 25/35	compatibil cu containerele din material plastic de 30 l, clasa BGIA M	5/10 Bucăți
Cartuș filtrant FK 4300	celuloză, compatibil cu clasa BGIA M	2 Bucăți
Cartuș filtrant FK 4300	poliester, compatibil cu clasa BGIA M	2 Bucăți
cartuș filtrant FKP 4300 HEPA (H 14)	Cartuș filtrant cu 3 straturi, compatibil cu clasa BGIA H	2 Bucăți
Cartuș filtrant FKPN 4300 Nano	Cartuș filtrant cu acoperire nano	2 Bucăți
Sac colector PE	Doar pentru aspiratoarele ISC din clasa M și H	5 Bucăți
Sac colector PE ASBEST	doar pentru aspiratoarele ISC din clasa H ASBEST	5 Bucăți

Alte accesorii găsiți în lista cu accesorii speciale, la cerere o puteți obține de la un service Starmix sau de pe internet:
www.starmix.de, E-Mail: info@starmix.de.

12 Date tehnice

Tip: IS		ISC L-1625 /1650	ISC M-1625	ISC H-1625	ISC H-1225 Asbest
Tensiune	Volt	220-240 V~	220-240 V~	220-240 V~	220-240 V~
Frecvența	Hertz	50/60 Hz	50/60 Hz	50/60 Hz	50/60 Hz
Putere nominală	Watt	1400	1400	1400	1000
Putere maximă	Watt	1600	1600	1600	1200
Curentul de aer*	l/s	75	75	75	70
Vacuum*	hPa/MG	280	280	280	265
Curentul de aer**	l/s	45	45	45	40
Vacuum**	hPa/SE	245	245	245	230
Presiune sonoră	dB(A)	69	69	69	69
Greutate	kg	12,1 / 17,7	12,1	12,1	12,1
Dimensiuni L x L x Î	cm	45,7x40x54 / 58,7x47x64	53 x 40 x 56	53 x 40 x 56	53 x 40 x 56

* la ventilator

** la furtun

*** incl. mâner de împingere

Puterea maximă a aspiratoarelor conectate la priză: 2.000 W

Cablul de conectare la aspiratoarele cu priză: H05RR-F 3 x 1,5

Cablul de conectare la aspiratoarele ASBESTOS cu priză: H07RR-F 3 x 1,5

13 Verificări și autorizații

Verificările electrotehnice trebuie efectuate conform normelor de protecție a muncii (BGV A3) și conform DIN VDE 0701 partea 1 și partea 3. Aceste verificări se efectuează conform DIN VDE 0702 la intervale de timp regulate și după fiecare reparație sau modificare.

Aspiratoarele sunt verificate conform IEC/EN 60335-2-69.

INDICAȚII

Aparatele uzate conțin componente importante ce pot fi reciclate.

Nu aruncați aspiratorul în locurile destinate deșeurilor menajere, acesta se predă în cadrul unui sistem de colectare reglementat, de ex. centre de colectare.

Declarație de conformitate UE

Prin prezenta declarăm că aparatul desemnat mai jos corespunde cerințelor fundamentale privind siguranța în exploatare și sănătatea incluse în directivele CE aplicabile, datorită conceptului și a modului de construcție pe care se bazează, în varianta comercializată de noi. În cazul efectuării unei modificări a aparatului care nu a fost convenită cu noi, această declarație își pierde valabilitatea.

Produs: Aspirator pentru funcționare umedă și uscată

Tip: IS

Proiectarea aparatului corespunde următoarelor reglementări pertinente: Directiva CE privind aparatele 2006/42/UE
Directiva CE EMC 2014/30/CE
ROHS 2011/65/UE

Directiva CE 2006/42/UE privind aparatele, inclusiv amendamentele: DIN EN 60335-1 (VDE 0700-1):2012-10; EN 60335-1:2012
DIN EN 60335-1 Ber.1 (VDE 700-1 Ber.1):2014-04;
EN 60335-1:2012/CA:2014; EN 60335-1:2012/A11:2014
EN 60335-2-69:2012; DIN EN 62233 (VDE 0700-366 Ber.1):2009-04;
EN 62233 Ber.1:2008; DIN EN ISO 12100:2011-03;
EN ISO 12100:2010

Directiva CE EMC 2014/30/CE: DIN EN 55014-1 (VDE 0875-14-1):2012-05;
EN 55014-1:2006 + A1:2009 + A2:2011
DIN EN 61000-3-2 (VDE 0838-2):2015-03; EN 61000-3-2:2014;
DIN EN 61000-3-3 (VDE 0838-3):2014-03; EN 61000-3-3:2013;
DIN EN 55014-2 (VDE 0875-14-2):2009;
EN 55014-2:1997 + A1:2001 + A2:2008
Cerințe categoria II

Următorul institut a testat și certificat produsul:
VDE Prüf- und Zertifizierungsinstitut GmbH (EU-Kenn-Nr. 03666), Merianstr. 28,
63069 Offenbach

Reprezentant documentație autorizată: ELECTROSTAR GmbH, Stuttgarter Straße 36, 73262 Reichenbach/Fils, Germania



Carsten Gresser
Șef al Asigurării Calității

01.08.2017

⚠ NEVARNOST!

- ▶ Nevarnost zadušitve
 - Embalažni materiali, na primer vrečke iz folije, ne smejo priti v roke otrokom.
- ▶ Ne plezajte ali sedite na sesalniku.
- ▶ Posebno previdni bodite pri sesanju stopnic. Pazite, da stabilno stojite.
- ▶ Priključnega kabla in sesalne cevi ne vlecite preko ostrih vogalov, jih ne prepogibajte in jih ne stiskajte.
- ▶ Priključni kabel in sesalno cev vedno napeljite tako, da ne predstavljata nevarnosti za spotikanje.
- ▶ Če iz sesalnika začne uhajati pena ali tekočina, ga takoj izključite.
- ▶ Poskrbite, da je notranjost pokrova vedno suha.
- ▶ Sesalnika in opreme ne začnite uporabljati, kadar:
 - Na sesalniku opazite očitno škodo (razpoke/prelome),
 - Je napajalni kabel pokvarjen ali kaže znake razpok ali staranja,
 - Sumite, da je na napravi prišlo do nevidne okvare (po padcu).
- ▶ Vrteče se ščetke z električnim pogonom varujte pred stikom z napajalnimi kablom.

⚠ NEVARNOST!

- ▶ Sesalnika ni dovoljeno uporabljati v prostorih, ki so eksplozijsko ogroženi.
- ▶ Sesalnik varujte pred stikom z vnetljivimi plini in drugimi vnetljivimi snovmi.

⚠ NEVARNOST!

- ▶ Sesanje vnetljivih ali eksplozivnih topil, snovi, prepojenih s topli, eksplozijsko nevarnih vrst prahu, tekočin, kot so bencin, olje ali razredčilo, in blaga, ki je segreto nad 60 °C, je prepovedano.
 - ▷ V nasprotnem primeru obstaja nevarnost eksplozije in požara!

⚠ NEVARNOST!

- ▶ Popravila prepustite izključno strokovnjakom, na primer službi za pomoč strankam. Uporabljajte samo originalne nadomestne dele.
- ▶ Nestrokovno popravljene naprave predstavljajo nevarnost za uporabnika.

⚠ NEVARNOST!

- ▶ Vtičnico na sesalniku uporabljajte izključno v namene, ki so določeno v navodilih za uporabo.
- ▶ Proizvajalec ne prevzema nikakršne odgovornosti za škodo, ki bi nastala zaradi nenamenske ali nestrokovne uporabe ali zaradi nestrokovnega popravila.
- ▶ Ne uporabljajte poškodovanih podaljškov.
- ▶ Če poškodujete napajalni kabel sesalnika, ga morate zamenjati s posebnim napajalnim kablom, ki ga dobite pri proizvajalcu ali njegovi službi za pomoč strankam.
- ▶ Pazite, da vrteče se ščetke z električnim pogonom ne pridejo v stik z napajalnim kablom.
- ▶ Napetost na tipski tablici se mora ujemati z omrežno napetostjo.
- ▶ Po vsaki uporabi in pred vsakim vzdrževanjem izključite sesalnik ter izvlecite omrežni vtič.
- ▶ Nikoli ne vlecite za napajalni kabel, vedno potegnite za vtič.
- ▶ Napajalnega kabla nikoli ne priključite ali izvlecite z mokrimi rokami.
- ▶ Napajanje mora biti zavarovano z varovalko s primernim nazivnim tokom.
- ▶ V primeru dežja ali nevihte sesalnika nikoli ne odpirajte na prostem.
- ▶ Sesalnik hranite na suhem in zaščitene pred zmrzovanjem.

⚠ OPOZORILO!

- ▶ Sesalnika IS AR, ISC AR, IS ARD in ISC ARD **nista** primerna za sesanje vrst prahu, ki škodujejo zdravju.
- ▶ Sesalniki razreda sesanja **L** so primerno samo za odsesavanje/sesanje suhega, negorljivega in zdravju škodljivega prahu z mejnimi vrednostmi za poklicno izpostavljenost $> 1 \text{ mg/m}^3$.
- ▶ Sesalniki razreda **M** so primerni za sesanje suhih negorljivih vrst prahu, nevnetljivih tekočin, lesnega prahu in nevarnih vrst prahu z vrednostjo $\text{AGW} \geq 0,1 \text{ mg/m}^3$.
- ▶ Sesalniki razreda **H** so primerni za sesanje suhih negorljivih vrst prahu, rakotvornih in zdravju škodljivih delcev, nevnetljivih tekočin, lesnega prahu in nevarnih vrst prahu z vrednostjo $\text{AGW} < 0,1 \text{ mg/m}^3$.

⚠ OPOZORILO!

- ▶ Tega stroja ne smejo uporabljati osebe (tudi otroci), ki imajo omejene fizične, čutne ali duševne zmožnosti, ali osebe, ki nimajo potrebnih izkušenj in/ali znanj.
- ▶ Otroke nadzorujte, da zagotovite, da se ne igrajo z napravo.
- ▶ Šob, gibkih cevi ali trdnih cevi ne usmerjajte proti ljudem in živalim.

⚠ OPOZORILO!

- ▶ Uporabljajte samo ščetke, ki so priložene sesalniku ali ki so določene v navodilih za uporabo. Uporaba drugih ščetk lahko vpliva na varnost.
- ▶ Sesalnik očistite in razkužite takoj po uporabi, da preprečite razvoj klic zaradi daljšega pomanjkanja čiščenja, še posebej pri uporabi v obratih za predelavo živil.
- ▶ Za čiščenje ne uporabljajte parnih ali visokotlačnih čistilnikov.
- ▶ Kisline, aceton in topila lahko povzročijo razjede na delih sesalnika.
- ▶ Naprave ne puščajte brez nadzora. V primeru daljše prekinitve dela izvlecite omrežni vtič.
- ▶ Filtrskih kaset ne čistite s stisnjenim zrakom.

Pred začetkom uporabe sesalnika skrbno preberite navodila za uporabo. V njih so podana pomembna navodila za uporabo, varnost, vzdrževanje in nego. Navodila za uporabo skrbno shranite in jih v primeru odtujitve sesalnika predajte novemu lastniku.

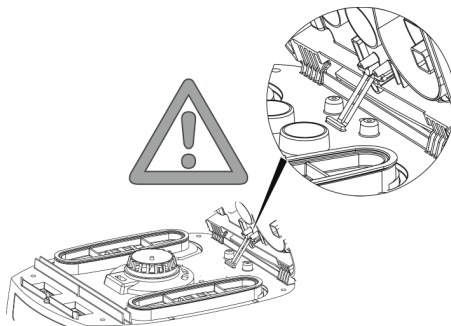
Proizvajalec si pridržuje pravico do sprememb v konstrukciji in opreми.

Del, ki niso opisana v teh navodilih za uporabo, ne smete izvajati.

Ta stroj je predviden za obrtno uporabo, na primer za hotele, šole, bolnišnice, tovarne, trgovine, pisarne in dajanje v najem.

Pred uporabo

- ▶ Pri odstranjevanju embalaže preverite, ali so priloženi vsi potrebni deli in ali je paket nepoškodovan.
- ▶ Pred uporabo je treba uporabnikom priskrbeti informacije, navodila in izobraževanje v zvezi z uporabo sesalnika ter snovi, za katere se bo uporabljal, vključno z varnim postopkom za odstranjevanje zbranega materiala.



1 Elementi za prikaz in upravljanje

Izberite naslednje funkcije in nastavitve:

0	Sesalnik je izključen	- Vtičnica je pod napetostjo
I	Sesalnik deluje	- Vtičnica je pod napetostjo - Samodejna vibracijska funkcija je izključena
A	Pripravljenost za samodejni vklop/izklop	- Vtičnica je pod napetostjo - Sesalnik se vključi ali izključi z orodjem na elektriko ali stisnjen zrak, ki je priključeno na vtičnico.
R	Funkcija čiščenja filtra	- V tem položaju stikala se za ca. 10 sek. požene vibrator in potem samodejno izklopi.
RA	Pripravljenost za samodejni vklop/izklop	- Pripravljen obratovanje kot >A< s samodejnim čiščenjem filtra.
	Samodejna vibracijska funkcija	- To čiščenje filtra se opravlja samodejno ob doseganju nastavljenega minimalnega volumskega toka pri naslednjem delovnem premoru (položaj stikala RA).
	Prikaz polne posode *	- Ko je posoda polna in/ali če se zamaši sesalna cev, zasveti lučka. Pri sesalnikih razreda M ali H se oglasi še zvočni signal.
	Regulacija vrtljajev *	- Z regulacijo vrtljajev lahko brezstopenjsko nastavljate moč sesanja.
	Nastavitev premera sesalne cevi *	- Določite maksimalne vrednosti podtlaka za samodejno vibracijsko funkcijo.

(*odvisno od različice opreme sesalnika)

2 Zagon

2.1 Vkllop in izklop

Vtičnica na sesalniku je pri vključenem napajalnem vtiču vedno pod napetostjo, ne glede na položaj stikala.

⚠ POZOR!

Orodje na elektriko ali stisnjen zrak mora biti ob priključitvi izključeno.

OPOMBA

Ko je stikalo v položaju >0<, lahko vtičnico na sesalniku uporabljate kot podaljšek.

▲ **Priključna vrednost:** Sesalnik + priključena naprava največ 16 A.

- ▶ Vtič vtaknite v vtičnico

>0<	Sesalnik je izključen
> <	Vključen sesalnik brez vibracijske funkcije
>A<	Sesalnik v pripravljenosti Sesalnik se samodejno vključi šele ob vklopu orodja. Po izklopu orodja ostane sesalnik vključen še približno 10 sekund, kar preprečuje, da bi v cevi ostali ostanki.
>R<	Funkcija čiščenja filtra
>RA<	Pripravljeno obratovanje kot >A< s samodejnim čiščenjem filtra.

- ▶ Stikalo sesalnika preklopite v položaj >0<.
- ▶ Po koncu izvlecite omrežni vtič.
- ▶ Sesalno cev shranite tako, da jo vtaknete v za to predvideno mesto za shranjevanje opreme* na zadnji strani posode.
- ▶ konce cevi lahko sestavite, da iz njih ne uhajajo delci umazanije.

⚠ POZOR!

Stikalo za predizbiro signala za najmanjši potreben volumski pretok (hupa in lučka) pri sesalnikih razredov „M“ in „H“

V načinih >A< in >RA< je treba odvisno od premera cevi nastaviti naslednje:

Notranji premer cevi	Položaj stikala
∅ 35 mm	70 m ³ /h
∅ 27 mm	41 m ³ /h
∅ 21 mm	25 m ³ /h

Regulacija števila vrtljajev ne deluje.

Sesalnik vedno deluje z največjimi mogočimi vrtljaji.

- ▶ Omrežni vtič sesalnika vtaknite v vtičnico.
- ▶ Nastavite zeleni način delovanja na stikalo.
 - ↳ Sesalnik je pripravljen.
- ▶ Po sesanju preklopite stikalo v položaj >0<.
 - ↳ Sesalnik je izključen.
- ▶ Omrežni vtič sesalnika potegnite iz vtičnice.
- ▶ Popravite omrežni kabel.

- ▶ Odstranite orodje na elektriko/stisnjen zrak.

(* glede na različico opreme)

3 Načini delovanja

- ▶ V primeru uporabe ročaja lahko moč sesanja nastavite z drsnikom za pomožni zrak.

3.1 Suho sesanje

Sesajte samo s suhim filtrom, sesalnikom in opremo, da se prah ne oprime in ustvari skorje.

Kadar sesate saje, cement, mavec, moko in podobne vrste prahu, priporočamo, da uporabite Filtrirna vrečka iz flisa. Filtrirna vrečka iz flisa vedno uporabljajte v kombinaciji s kasetami z nagubanim filtrom.

OPOMBA

Priporočamo, da sesalnike razredov M, H in H-azbest uporabljate predvsem kot suhi sesalnik.

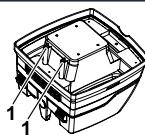
3.2 Mokro sesanje

⚠ OPOZORILO!

Če iz sesalnika začne uhajati pena ali tekočina, ga takoj izključite.

- ▶ Izpraznite posodo, po potrebi pa tudi kaseto z nagubanim filtrom.

OPOMBA



Redno čistite tipala ravni vode (1) in jih pregledujte, ali kažejo znake poškodb.

- ▶ Sesanje brez filtrirne vrečke iz flisa.
Kaseta z zgubanim filtrom je namenjena za mokro sesanje.
Vgrajeni senzor izklopi motor, ko je posoda polna. Upravljanje sesalnika je pri polni posodi lahko okrnjeno.
- ▶ Izpraznite sesalnik (glejte 5 Praznjenje posode*).

⚠ POZOR!

Če sesalnika ne izključite, ostane vključena zaščita pred ponovnim zagonom. Sesalnik je pripravljen na ponovno uporabo šele po tem, ko ga izključite in znova vključite.

- ▶ Pred praznjenjem najprej vzemite sesalno cev iz tekočine.
- ▶ Visoka sesalna zmogljivost in oblika posode, ki je ugodna za pretok, lahko povzroči, da po izklopu nekaj vode izteče iz cevi.
- ▶ Pri naknadnem suhem sesanju vstavite suhe filtre.

OPOMBA

Pri pogosti menjavi med suhim in mokrim sesanjem priporočamo, da uporabite drugi komplet filtrov, po možnosti kaseti z nagubanim poliestrskim filtrom.

4 Čiščenje filtra

Sesalniki so opremljeni z elektromagnetnim čiščenjem filtra, s pomočjo katerega se oprizeti prah stresa z vložkov gobastega filtra.

4.1 Ročno čiščenje

Najpompeje ko se prižge kazalniki volumnskega toka (opozorilna luč) ali zasliši opozorilni zvok oz. ko sesalna moč upada, je treba sprožiti stresanje (položaj stikala R ali RA).

4.2 Samodejno čiščenje (samodejno stresanje)

To čiščenje filtra se opravlja samodejno ob doseganju nastavljenega minimalnega volumnskega toka pri naslednjem delovnem premoru (položaj stikala RA).

5 Praznjenje posode

OPOMBA

To je dovoljeno samo za vrste prahu z vrednostjo AGW > 1 mg/m³.

Izključite sesalnik in izvlecite omrežni vtič.

- ▷ Odprite zapirala.
- ▷ S posode odstranite pokrov in sesalno cev.
- ▷ Iztresite posodo.

5.1 Odstranitev filtrirne vrečke iz flisa v odpadke

- ▷ Izvlecite omrežni vtič.
- ▷ Nadenite si zaščito za usta.
- ▷ Odstranite sesalno cev, sesalni nastavek zamažite s čepom*.
- ▷ Odprite stranska zapirala, snemite zgornji del.
- ▷ Prirobnico previdno potegnite s sesalnega nastavka in jo zaprite.
- ▷ Posesani material odstranite skladno z zakonskimi zahtevami.

5.2 Odstranjanje PE-vrečke za praznjenje in odstranjanje

- ▷ PE-vrečka za praznjenje in odstranjanje: Vključite sesalnik, stresite kaseti z nagubanim filtrom. Izključite sesalnik.
- ▷ Nadenite si zaščito za usta.
- ▷ Odstranite sesalno cev, sesalni nastavek zamažite s čepom*.
- ▷ Odprite stranska zapirala, snemite zgornji del. Zgornji del pred ustavitvijo preklopite v položaj stikala >|<, da se vsesa morebitni plavajoči prah.
- ▷ PE-vrečko za praznjenje in odstranjanje previdno zaprite s priloženim zapiralnim trakom.
- ▷ Prirobnico previdno potegnite s sesalnega nastavka in jo zaprite.
- ▷ PE-vrečko za praznjenje in odstranjanje previdno vzemite iz posode.
- ▷ Posesani material odstranite skladno z zakonskimi zahtevami.

5.3 Vstavljanje filtrirne vrečke iz flisa

OPOMBA

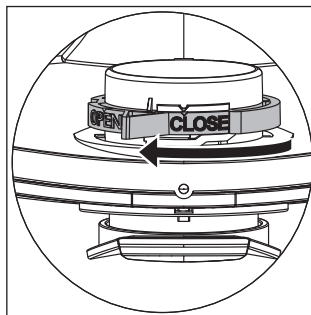
Filtrirna vrečka iz flisa je namenjena samo za suho sesanje.

- ▷ Prirobnico potisnite do konca preko sesalne odprtine.

OPOMBA

Upravljanje vrtljivega drsnika

- ▷ Rdeči vrtljivi drsnik zavrtite v položaj CLOSE, da se ustavi na označevalniku ▲.



- ▷ Zgornji del postavite na posodo in zaprite stranska zapirala.

(* glede na različico opreme)

5.4 Vstavljanje PE-vrečke za praznjenje in odstranjanje*

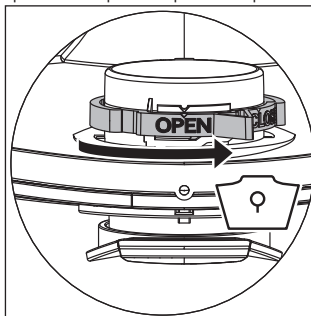
OPOMBA

Za uporabo PE-vrečk za praznjenje in odstranjanje so primerni samo sesalniki razredov **M** in **H** s posebno posodo in vrtljivim drsnikom v sesalni odprtini, tipi IS/ISC ARM, IS/ISC ARH in IS/ISC ARH-ASBEST.

OPOMBA

Upravljanje vrtljivega drsnika

- ▷ Rdeč vrtljivi drsnik zavrtite v položaj OPEN, da se ustavi na označevalniku ▲.
- ▷ Prirobnico potisnite do konca preko sesalnega nastavka, zgornjo odprtino vrečke postavite preko roba posode.



- ▷ Zgornji del postavite na posodo in zaprite stranska zapirala.

(* glede na različico opreme)

6 Zamenjava filtra

6.1 Zamenjava nagubanega filtra

- ▷ Kaseti z nagubanim filtrom pred menjavo pretresite.
- ▷ S kovancem ali podobnim predmetom pritisnite zapiralo na zapahu za 90° nasproti smeri umega kazalca in potisnite zapah nazaj.
- ▷ Odprite pokrov.
- ▷ Odstranjeni kaseti z nagubanim filtrom takoj zaprite v prahotesno vrečko iz umetne mase in jih odstranite skladno s predpisi.
- ▷ Vstavite novi kaseti z nagubanim filtrom.
- ▷ Dvignite jarem za zapiranje, spustite pokrov in ga zaskočite z rahlim pritiskom.

7 Zamenjava zaščitnega filtra za motor

OPOMBA

Če je zaščitni filter za motor onesnažen, to opozarja na pokvarjene filtrske kasete.

- ▷ Zamenjajte kaseti z nagubanim filtrom.
- ▷ Zamenjajte zaščitni filter za motor oziroma ga izperite pod tekočo vodo, ga posušite in znova vstavite.

8 Prevoz

- ▷ Zapiralni čep* sesalnika vtaknite v sesalno odprtino.
- ▷ Glava motorja mora biti zanesljivo povezana s posodo (zaprite zapirala).
- ▷ Opremo vstavite v primerne vrečke iz umetne mase, ki jih zaprite oziroma vtaknite v prostor za orodje.
- ▷ Sestavite konca sesalne cevi.
- ▷ Cev položite okoli sesalnika in zatakните za ročaj.

9 Vzdrževanje

OPOMBA

Pred vsakim vzdrževanjem izključite sesalnik in izvlecite omrežni vtič.

Za vzdrževanje s strani uporabnika je treba sesalnik

- razstaviti,
- očistiti in
- vzdrževati,

tako da pri tem ne povzročamo nevarnosti za vzdrževalno osebo in druge osebe.

Previdnostni ukrepi

Upoštevajte primerne previdnostne ukrepe

- Čiščenje pred razstavljanjem
- Poskrbite za primerno prisilno odzračevanje za prostor, kjer se sesalnik razstavlja
- Očistite vzdrževalno območje
- Primerne osebne zaščitna oprema

Previdnostni ukrepi pri sesalnikih razredov „M“ in „H“

Zunanost sesalnika je treba očistiti z odsesavanjem prahu in obrisati do čistega ali pa obdelati s tesnilnimi sredstvi, preden ga vzamete iz nevarnega območja. Vse dele sesalnika je treba obravnavati kot onesnažene, ko jih vzamete iz nevarnega območja, poleg tega pa morate opraviti ustrezne ukrepe, da preprečite širjenje prahu.

Onesnaženi predmeti

Pri izvajanju vzdrževalnih del in popravil morate odstraniti vse onesnažene predmete, ki jih ni mogoče zadovoljivo očistiti. Takšne predmete morate zavreči v neprepustnih vrečkah, ki so skladne z veljavnimi določili za odstranjevanje takšnih odpadkov.

Preizkus učinkovitosti sesalnika

OPOMBA: Dodatno je treba pri sesalnikih razreda **H** najmanj enkrat letno preizkusiti učinkovitost sesalnika.

Če se odpadni zrak vrača v prostor, mora biti za prostor zagotovljena dovolj velika *izmenjava zraka L*. Druge napotke najdete v nacionalnih določilih.

Če moč sesanja sesalnika popušča in se povečuje stopnja čiščenja kaset z nagubanim filtrom, ki moči sesanja ne poveča bistveno (pod pogojem, da je posoda prazna in je Filtrirna vrečka iz flisa zamenjana), je treba zamenjati kasete z nagubanim filtrom.

9.1 Čiščenje

OPOMBA

Kislina, aceton in topila lahko povzročijo razjede na delih sesalnika.

- ▷ Posodo in opremo očistite z vodo.
- ▷ Zgornji del obrišite z vlažno krpo.
- ▷ Posodo in opremo pustite, da se suši.

9.2 Popravilo

⚠ NEVARNOST!

- ▷ Nestrokovno popravljani sesalniki predstavljajo nevarnost za uporabnika.
- ▷ Popravila prepustite izključno strokovnjakom, na primer službi za pomoč strankam. Uporabljajte samo originalne nadomestne dele.

10 Samopomoč v primeru motenj

OPOMBA

Motnje delovanja ne nastanejo vedno zaradi okvare sesalnika.

Motnja	Mogoči vzrok	Odpravljanje
Popuščanje moči sesanja	Zamazani filter	Očistite
	Filtrirna vrečka iz flisa je polna	Zamenjajte
	Posoda je polna	Izpraznite
	Šoba, cev ali gibka cev so zamašeni	Očistite
Sesalnik ne steče	Je vtič v vtičnici?	
	Je prisotna omrežna napetost?	
	Je napajalni kabel brezhiben?	
	Je pokrov pravilno zaprt?	
	Je tipalo za vodo izključeno?	
	Je sesalnik v pripravljenosti v načinu >RA<?	Preklopite v način >I< (glejte „1 Elementi za prikaz in upravljanje“).
Sesalnik ne steče ob vklopu orodja v načinu >RA<	Je omrežni vtič orodja v vtičnici naprave?	Omrežni vtič vtaknite v vtičnico sesalnika
	Je magnetni ventil vklopne avtomatike za stisnjen zrak* onesnažen?	Vklopno avtomatiko za stisnjen zrak sperite z alkoholom*
PE-vrečka za praznjenje in odstranjevanje se je priselala na filtre	Napačen položaj vrtljivega drsnika	Vrtljivi drsnik preklopite v položaj ● (glejte „5.4 Vstavljanje PE-vrečke za praznjenje in odstranjevanje“).
Sesalnik razreda M ali H: pri vstavljenem papirnatem filtru prah v posodi	Napačen položaj vrtljivega drsnika	Vrtljivi drsnik preklopite v položaj ▲ (glejte „5.3 Vstavljanje filtrirne vrečke iz flisa“).

Ne opravite nobenih dodatnih ukrepov, namesto tega se obrnite na delavnico osrednje službe za pomoč strankam.

11 Originalna oprema

OPOMBA

Uporabljajte originalno opremo.

Opis artikla	Posebnosti/material	Velikost za naročanje (1 komplet)
Filtrirna vrečka iz flisa FBV 25/35	Za posode iz umetne mase 30 l, odobreno za razred BGIA M	5/10 kosov
Filtrska kasetna FK 4300	Celulozni material, odobreno za razred BGIA M	2 kosa
Filtrska kasetna FKP 4300	Poliestrski material, odobreno za razred BGIA M	2 kosa
Filtrska kasetna FKP 4300 HEPA (H 14)	3-slojna filtrska kasetna, odobritev za razred BGIA H	2 kosa
Filtrska kasetna FKPN 4300 Nano	Filtrska kasetna z nano premaz	2 kosa
PE-vrečka za praznjenje in odstranjevanje	Samo za sesalnike ISC razreda M in H	5 kosov
PE-vrečka za praznjenje in odstranjevanje AZBEST	Samo za sesalnike ISC razreda H AZBEST	5 kosov

Dodatno opremo najdete na seznamu dodatne opreme, ki jo na zahtevo dobite pri servisni ekipi Starmix ali na spletnem mestu: www.starmix.de, E-Mail: info@starmix.de.

12 Tehnični podatki

Tip: IS		ISC L-1625 /1650	ISC M-1625	ISC H-1625	ISC H-1225 Asbest
Napetost	Volt	220-240 V~	220-240 V~	220-240 V~	220-240 V~
Frekvenca	Hertz	50/60 Hz	50/60 Hz	50/60 Hz	50/60 Hz
Nazivna moč	Watt	1400	1400	1400	1000
Največja moč	Watt	1600	1600	1600	1200
Pretok zraka*	l/s	75	75	75	70
Podtlak*	hPa/MG	280	280	280	265
Pretok zraka**	l/s	45	45	45	40
Podtlak**	hPa/SE	245	245	245	230
Tlak zvoka	dB(A)	69	69	69	69
Teža	kg	12,1 / 17,7	12,1	12,1	12,1
Mere d x š x v	cm	45,7x40x54 / 58,7x47x64	53 x 40 x 56	53 x 40 x 56	53 x 40 x 56

* pri ventilatorju

** pri cevi

*** vklj. potisni ročaj

Maks. moč na sesalnikih z vtičnico: 2000 W

Omrežni priključni kabel pri sesalnikih z vtičnico: H05RR-F 3 x 1,5

Omrežni priključni kabel na sesalnikih ASBESTOS z vtičnico: H07RR-F 3 x 1,5

13 Preizkusi in odobritve

Elektrotehnične preizkuse je treba opraviti po predpisih za preprečevanje nesreč (BGV A3) in po standardu DIN VDE 0701, 1. in 3. del. Te preizkuse je treba po standardu DIN VDE 0702 opravljati redno in po vsakem popravilu ali spremembi.

Sesalniki so bili uspešno preizkušeni po standardu IEC/EN 60335-2-69.

OPOMBA

Stare naprave vsebujejo uporabne materiale, ki so primerni za recikliranje. **Sesalnika ne zavržite med običajne hišne odpadke**, namesto tega ga strokovno oddajte preko primernih zbiralnih sistemov, npr. preko komunalnega zbirnega mesta.

Izjava ES o skladnosti

S to izjavo potrjujemo, da spodaj omenjeni stroj zaradi svoje zasnove in načina izdelave ustreza temeljnim varnostnim in zdravstvenim zahtevam EU-standardov. Ta izjava izgubi svojo veljavnost, če kdo napravo spremeni brez našega soglasja.

Izdelek: Sesalnik za mokro in suho delovanje

Vrsta: IS

Zasnova aparata ustreza naslednjim predpisom: Direktiva ES o strojih 2006/42/EU
Direktiva ES EMC 2014/30/ES
ROHS 2011/65/EU

ES Direktiva o strojih 2006/42/EU, vključno s spremembami: DIN SL 60335-1 (VDE 0700-1):2012-10; SL 60335-1:2012
DIN SL 60335-1 Ber.1 (VDE 700-1 Ber.1):2014-04;
SL 60335-1:2012/AC:2014; SL 60335-1:2012/A11:2014
SL 60335-2-69:2012; DIN SL 62233 (VDE 0700-366 Ber.1):2009-04;
SL 62233 Ber.1:2008; DIN SL ISO 12100:2011-03;
SL ISO 12100:2010

Direktiva ES EMC 2014/30/ES: DIN SL 55014-1 (VDE 0875-14-1):2012-05;
SL 55014-1:2006 + A1:2009 + A2:2011
DIN SL 61000-3-2 (VDE 0838-2):2015-03; SL 61000-3-2:2014;
DIN SL 61000-3-3 (VDE 0838-3):2014-03; SL 61000-3-3:2013;
DIN SL 55014-2 (VDE 0875-14-2):2009;
SL 55014-2:1997 + A1:2001 + A2:2008
Zahteve iz II. kategorije

Izdelek je testiral in certificiral sledeči inštitut:
VDE Prüf- und Zertifizierungsinstitut GmbH (EU-Kenn-Nr. 03666), Merianstr. 28,
63069 Offenbach

Pooblaščen predstavnik dokumentacije: ELECTROSTAR GmbH, Stuttgarter Straße 36, 73262 Reichenbach/Fils, Nemčija



Carsten Gresser
Vodja zagotavljanja kakovosti

01.08.2017

⚠ OPASNOST!

- ▶ Opasnost od gušenja
 - Ambalažni materijal kao što su plastične vrećice ne smiju u dječje ruke.
- ▶ Nikada nemojte stati ili sjesti na usisivač.
- ▶ Kod usisavanja stepenica potrebna je posebna pažljivost. Obratite pažnju na siguran položaj.
- ▶ Nemojte s priključnim vodom i usisnim crijevom prelaziti preko oštih rubova, savnuti ih ili uklješćiti.
- ▶ Priklučni vod i usisno crijevo uvijek postavite na način da se nitko ne može spotaknuti preko njih.
- ▶ Ukoliko iz usisivača izlazi pjena ili tekućina, odmah isključite usisivač.
- ▶ Unutrašnjost poklopca uvijek držati suhom.
- ▶ Usisivač zajedno s opremom **ne** stavljajte u pogon ako:
 - su na usisivaču vidljiva oštećenja (pukotine/lomovi),
 - ako je mrežni priključni vod u kvaru ili pokazuje nastanak pukotina odnosno naznake starenja,
 - ako postoji sumnja o nevidljivom defektu (nakon pada).
- ▶ Rotirajuće električne četke ne smiju doći u dodir s mrežnim priključnim vodom.

⚠ OPASNOST!

- ▶ Usisivač se ne smije pokrenuti u prostorijama koje pokazuju opasnost od eksplozije.
- ▶ Usisivač držite dalje od zapaljivih plinova i tvari.

⚠ OPASNOST!

- ▶ Ne smiju se usisavati zapaljiva ili eksplozivna otapala, roba umočena u otapala, prašine opasne za eksploziju, tekućine kao npr. gorivo, ulje, alkohol, razrjeđivač ili roba vruća od 60 °C.
- ▶ Inače postoji opasnost od eksplozije i požara!

⚠ OPASNOST!

- ▶ Popravke moraju izvršavati isključivo stručnjaci, npr. servis. Koristite samo originalne rezervne dijelove.
- ▶ Uredaji koji nisu stručno popravljani predstavljaju opasnost za korisnika.

⚠ OPASNOST!

- ▶ Utičnicu na usisivaču koristite isključivo u svrhe navedene u uputama za rukovanje.
- ▶ Kod nenamjenskog korištenja, nestručnog upravljanja ili nestručnih popravaka, proizvođač ne preuzima odgovornost na oštećenja.
- ▶ Nemojte koristiti oštećene produžne vodove.
- ▶ U slučaju oštećenja priključnog voda, isti se mora zamijeniti posebnim priključnim vodom koji možete nabaviti kod proizvođača ili njegovog serviseru.
- ▶ Kod električnih četki rotirajuće četke ne smiju doći u dodir s mrežnim priključnim vodom.
- ▶ Napon na označnoj pločici mora odgovarati s nazivnim mrežnim naponom.
- ▶ Nakon svake primjene ili prije svakog održavanja isključite usisivač te ga iskopčajte iz mrežne utičnice.
- ▶ Uvijek vucite samo na mrežnoj utičnici, nikada na priključnom vodu.
- ▶ Mrežnu utičnicu nikada ne ukopčajte ili izvlačite mokrim rukama.
- ▶ Opskrba strujom mora biti osigurana preko osigurača s prikladnom jakosti struje.
- ▶ Nikada nemojte uključiti usisivač na otvorenom kada pada kiša ili je nevrijeme.
- ▶ Usisivač čuvajte u zatvorenim prostorijama, na suhom mjestu zaštićenom od mraza.

⚠ UPOZORENJE!

- ▶ Usisivači IS AR, ISC AR, IS ARD i ISC ARD **nisu** prikladni za usisavanje prašina koje su štetne za zdravlje.
- ▶ Usisivači klase prašine **L** pogodni su za usisavanje/isisavanje suhih, nezapaljivih, po zdravlje bezopasnih prašina s graničnim vrijednostima za radna mjesta od $> 1 \text{ mg/m}^3$.
- ▶ Usisivači klase **M** prikladni su za usisavanje suhih, nezapaljivih prašina, nezapaljivih tekućina, drvenu prašinu i opasne prašine s graničnom vrijednosti na radnom mjestu $\geq 0,1 \text{ mg/m}^3$.
- ▶ Usisivači klase **H** prikladni su za usisavanje suhih, nezapaljivih prašina, kancerogenih i patogenih čestica te nezapaljivih tekućina, drvenu prašinu i opasne prašine s graničnom vrijednosti na radnom mjestu $< 0,1 \text{ mg/m}^3$.

⚠ UPOZORENJE!

- ▶ Ovim se strojem ne smiju koristiti osobe (uključujući i djecu) smanjenih tjelesnih, senzornih ili mentalnih sposobnosti ili zbog nedovoljnog iskustva i znanja.
- ▶ Djecu valja nadzirati kako bi se osiguralo da se ne igraju uređajem.
- ▶ Sapnicu, crijevo ili cijev nemojte usmjeriti prema ljudima ili životinjama.

⚠ UPOZORENJE!

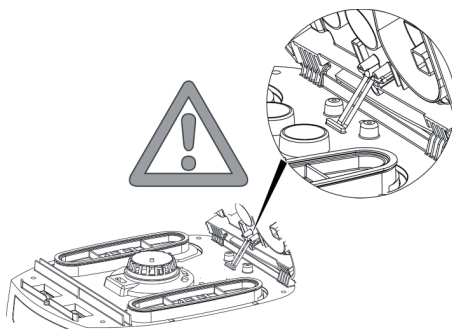
- ▶ Isključivo koristite četke namijenjene za usisivač ili opisane u uputama za rukovanje. Primjena drugih četki može utjecati na sigurnost.
- ▶ Usisivač očistite i dezinficirajte nakon korištenja kako biste spriječili stvaranje klica na osnovu dugoročnog nečišćenja, osobito kod primjene u poduzećima prehrambene industrije.
- ▶ Za čišćenje nipošto nemojte koristiti uređaje s parnim injektorom ili visokotlačne uređaje za čišćenje.
- ▶ Kiselina, aceton i otapala mogu izgristi dijelove usisivača.
- ▶ Uređaj ne ostavljajte bez nadzora. Kod dužeg prekida rada povucite mrežnu utičnicu.
- ▶ Kasetu s filterom ne mojte čistiti komprimiranim zrakom.

Prije stavljanja usisivača u pogon molimo pažljivo pročitajte uputu za rukovanje. Ista daje važne upute o upravljanju, sigurnosti kao i o održavanju i njezi. Uredno čuvajte uputu za rukovanje te ju proslijedite sljedećem vlasniku u slučaju prodaje. Proizvođač zadržava pravo na izmjene konstrukcije i opreme. Ne smiju se izvoditi drugi radovi osim onih opisanih u uputi za rukovanje.

Ovaj je stroj predviđen za profesionalnu uporabu, primjerice za primjenu u hotelima, školama, bolnicama, tvornicama, trgovinama, uredima i najmu.

Prije korištenja

- ▶ Prilikom razmatavanja pripazite na potpunost i oštećenja od transporta.
- ▶ Prije korištenja korisnici moraju biti opskrbljeni informacijama, uputama i edukacijom za korištenje usisivača te o tvarima za koje će se primjenjivati uključujući sigurnog postupka uklanjanja usisanog materijala.



1 Elementi prikaza i rukovanja

Odaberite sljedeće funkcije i postavke:

0	Usisivač isključen	- Utičnica pod naponom
I	Usisivač uključen	- Utičnica pod naponom - Isključena automatska funkcija trešnje
A	Pogonska spremnost za automatiku uključivanja/isključivanja	- Utičnica pod naponom - Usisivač uključuje i isključuje na utičnici se preko priključenog električnog alata i alata komprimiranog zraka*
R	Funkcija čišćenja filtra	- U ovom uklopnom položaju se za oko 10 sekundi uključuje vibrator, koji se potom automatski isključuje.
RA	Pogonska spremnost za automatiku uključivanja/isključivanja	- Pogon radne spremnosti kao >A< plus Automatsko čišćenje filtra.
	Automatska funkcija trešnje	- Ovo čišćenje filtra slijedi automatski u idućoj radnoj stanki nakon što se dostigne podešena najmanja prostorna struja (položaj sklopke RA).
	Prikaz punjenja *	- Kod pune posude i/ili začepljenosti na usisnom crijevu upali se lampica prikaza punjenja. Kod usisivača klase M i H dodatno se može čuti akustični signal.
	Regulacija broja okretaja *	- Regulirajte pomoću regulatora broja okretaja usisni učinak neprekidno.
	Reguliranje promjera usisnog crijeva *	- Odredite maksimalne vrijednosti podtlaka za automatsku trešnju.
(*ovisno o varijanti opreme Vašeg usisivača)		

2 Puštanje u pogon

2.1 Uključivanje i isključivanje

Utičnica na usisivaču uvijek je, neovisno o položaju prekidača, kod uključene mrežne utičnice pod naponom.

⚠ OPREZ!

Električni alat odnosno alat komprimiranog zraka prilikom uključivanja moraju biti isključeni.

UPUTA

Kod položaja prekidača >0<, utičnica na usisivaču može se koristiti kao produžni kabel.

⚠ **Prikjučna vrijednost:** Usisivač + priključen uređaj najviše 16 A.

▶ Utičać staviti u utičnicu

>0< Usisivač isključen

>I< Usisivač uključen bez funkcije trešnje

>A< Usisivač na standby

Prilikom uključivanja alata, usisivač se automatski uključuje.

Nakon isključivanja alata usisivač i dalje radi cca. 10 sekundi, na taj se način izbjegava višak količine u crijevu.

>R< Funkcija čišćenja filtra

>RA< Pogon radne spremnosti kao >A< plus Automatsko čišćenje filtra.

- ▶ Uključivač postaviti na položaj prekidača >0<
- ▶ Nakon završetka povucite mrežnu utičnicu.
- ▶ Za pohranjivanje usisne cijevi fiksirajte ga umetanjem u pripadajuće spremište za pribor* na poleđini posude.
- ▶ Krajevi crijeva mogu se spojiti kako ne bi iz njih ispadala prljaština.

⚠ OPREZ!

Utičać predbiranja za signal struje s najmanjim volumenom (truba i lampica) kod usisivača klase „M“ i „H“

U modusu >A< i >RA< ovisno o promjeru crijeva izvršavaju se sljedeće postavke:

Unutarnji promjer crijeva	Položaj prekidača
∅ 35 mm	70 m ³ /h
∅ 27 mm	41 m ³ /h
∅ 21 mm	25 m ³ /h

Nije izvršena regulacija broja okretaja.

Usisivač uvijek se pali s maksimalnim brojem okretaja.

- ▶ Mrežnu utičnicu usisivača priključiti na utičnicu.
- ▶ Postavite željeni način rada na prekidač.
 - ↳ Usisivač je spreman za usisavanje.
- ▶ Nakon usisavanja sklopku postavite na >0<.
 - ↳ Usisivač je isključen.

- ▶ Mrežnu utičnicu usisivača izvući iz utičnice.
- ▶ Mrežni kabel pospremiti.
- ▶ Ukloniti električni alat/alat komprimiranog zraka.

(*ovisno o varijanti opreme)

3 Vrste pogona

- ▶ Kod primjene cijevi ručke, usisni se učinak može prilagoditi pomoću kliznika sporednog zraka.

3.1 Suho usisavanje

Isključivo usisavati sa suhim filterom, usisivačem i priborom kako se prašina ne bi zalijepila i skorila.

Prilikom usisavanja čađe, gipsa, brašna ili sličnih prašina preporučamo primjenu vrećica filtra od flisa. Vrećica filtra od flisa uvijek koristiti u kombinaciji s kasetama za nabrani filter.

UPUTA

Usisivači klase M, H i H-Asbest preporučuje se kao suhi usisivači.

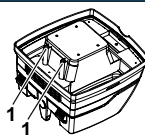
3.2 Mokro usisavanje

⚠ UPOZORENJE!!

Ukoliko iz usisivača izlazi pjena ili tekućina, odmah isključite usisivač.

- ▶ Isprazniti posude i prema potrebi kasete za nabrani filter.

UPUTA



Senzore razine vode (1) redovito očistite i pregledajte da li imaju naznake oštećenja.

- ▶ Usisavanje bez vrećice filtra od flisa.
Naborane kasete filtra su pogodne za mokro usisavanje.
Ugrađeni senzor isključuje motor kad je posuda puna.
Napunjena posuda može imati negativan utjecaj na rukovanje usisivačem.
- ▶ Pražnjenje usisivača (vidi „5 Pražnjenje posude“).

⚠ OPREZ!

Ukoliko se usisivač ne isključi, zaštita ponovnog pokretanja ostaje u funkciji. Tek nakon isključenja i ponovnog uključivanja je usisivač ponovo spreman za pogon.

- ▶ Prije pražnjenja prvo izvucite usisno crijevo iz tekućine.
- ▶ Zbog visokog usisnog učinka i oblika posude pogodne za strujenje, nakon isključenja moguće je da će se malo vode vratiti u crijevo.
- ▶ Kod suhog usisavanja poslije toga umetnite suhe filtere.

UPUTA

Kod česte izmjene između suhog i mokrog usisavanja preporučamo umetanje drugog seta filtera, najbolje kasete za poliester nabrani filter.

4 Čišćenje filtra

Usisivači su opremljeni sa elektromagnetskim čišćenjem filtra, sa kojim se prilijepljena prašina može otresti sa nabranih filterskih patrona.

4.1 Manualno čišćenje

Najkasnije kod paljenja prikaza protoka strujanja (upozorna svjetiljka) ili ozvučenja upozornog zvuka tj. kod opadajućeg učinka usisavanja se treba pritisnuti vibriranje (položaj sklopke R ili RA).

4.2 Automatsko čišćenje (automatika vibriranja)

Ovo čišćenje filtra slijedi automatski u idućoj radnoj stanki nakon što se dostigne podešena najmanja prostorna struja (položaj sklopke RA).

5 Pražnjenje posude

UPUTA

Dozvoljeno samo kod prašina s graničnim vrijednostima na radnom mjestu > 1 mg/m³.

Isključite usisivač, povucite mrežnu utičnicu

- ▷ Otvorite zatvarače.
- ▷ Uklonite poklopac i usisno crijevo od posude.
- ▷ Ispraznite posudu.

5.1 Zbrinjavanje vrećice filtra od flisa

- ▷ Iskopčajte mrežnu utičnicu.
- ▷ Navucite zaštitnu masku.
- ▷ Uklonite usisno crijevo, zatvorite usisne oslonke s čepovima*
- ▷ Otvorite bočne zatvarače, skinite gornji dio.
- ▷ Prirubnicu oprezno skinite s usisnog oslonka i zatvorite prirubnicu.
- ▷ Bacite usisano smeće sukladno zakonskim odredbama.

5.2 Uklonite PE vrećicu za pražnjenje i uklanjanje

- ▷ PE vrećica za pražnjenje i uklanjanje: Uključite usisivač, tresite kasete za nabrani filter. Isključite usisivač.
- ▷ Navucite zaštitnu masku.
- ▷ Uklonite usisno crijevo, zatvorite usisne oslonke s čepovima*
- ▷ Otvorite bočne zatvarače, skinite gornji dio.
Gornji dio prije isključivanja uključite na položaj prekidača >|< kako bi se usisala prašina koja eventualno nastaje.
- ▷ Oprezno zatvorite PE vrećicu za pražnjenje i uklanjanje pomoću priložene trake za zatvaranje.
- ▷ Prirubnicu oprezno skinite s usisnog oslonka i zatvorite.
- ▷ Oprezno izvadite iz posude PE vrećicu za pražnjenje i uklanjanje.

- ▷ Bacite usisano smeće sukladno zakonskim odredbama.

5.3 Umetanje vrećice filtra od flisa

UPUTA

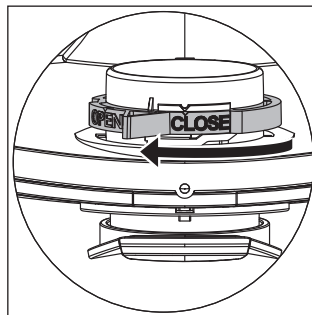
Vrećicu filtra od flisa koristite samo za suho usisavanje.

- ▷ Prirubnicu potpuno navucite preko otvora za usisavanje.

NAPOMENA

Upravljanje okretnim kliznikom

- ▷ Okrenite crveni okretni kliznik u položaj CLOSE dok se ne zaustavi na oznaci ▲ .



- ▷ Stavite gornji dio na posudu i zatvorite bočne zatvarače.

(*ovisno o varijanti opreme)

5.4 Umetnite PE vrećicu za pražnjenje i uklanjanje*

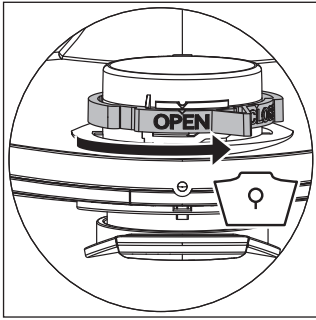
UPUTA

Samo usisivači klase **M** i **H** sa specijalnim posudama i okretnim kliznikom u otvoru za usisavanje tipa IS/ISC ARM, IS/ISC ARH i IS/ISC ARH-ASBEST prikladni su za primjenu PE vrećica za pražnjenje i uklanjanje.

NAPOMENA

Upravljanje okretnim kliznikom

- ▷ Okrenite crveni okretni kliznik u položaj OPEN dok se ne zaustavi na oznaci ▲ .
- ▷ Prirubnicu potpuno navucite preko otvora za usisavanje, gornji otvor vrećice stavite preko ruba posude.



- ▷ Stavite gornji dio na posudu i zatvorite bočne zatvarače.

(*ovisno o varijanti opreme)

6 Izmijenite filter

6.1 Izmijenite nabrani filter

- ▷ Primje izmjene filtera protresite kasete za nabrani filter.
- ▷ Zatvor na zaporu pomoću novčanice ili sličnog predmeta okrenite 90° suprotno od kazaljke sata i pritisnite zapor prema natrag.
- ▷ Otvorite haubu
- ▷ Izvađene kasete za nabrani filter odmah zatvorite u plastičnu vrećicu otpornju na prašinu te uklonite prema propisima.
- ▷ Stavite nove kasete za nabrani filter.
- ▷ Podignite držak brave, spustite haubu i zatvorite ju laganim pritiskom.

7 Izmijenite filter za zaštitu motora

UPUTA

Ukoliko je filter za zaštitu motora prijav, znak je defektne kasete za nabrani filter.

- ▷ Zamijenite kasete za nabrani filter.
- ▷ Zamijenite filter za zaštitu motora odnosno isperite filter za zaštitu motora ispod tekuće vode, osušite ga i ponovo ga stavite.

8 Transport

- ▷ Čep zatvarača* usisivača stavite u usisni otvor.
- ▷ Glava motora mora biti dobro povezana s posudom (zatvoriti zatvarače).
- ▷ Pribor stavite u prikladne plastične vrećice i zatim zatvorite plastične vrećice odnosno stavite ih u depot alata.
- ▷ Kraj usisnog crijeva i početak usisnog crijeva spojite.
- ▷ Crijevo stavite oko usisivača i utisnite na ručci (vidi kratke upute).

9 Održavanje

UPUTA

Prije svakog održavanja isključite usisivač i izvucite iz mrežne utičnice.

Korisnik mora za održavanje

- rastaviti usisivač,
- očistiti ga i
- održavati

ukoliko je to moguće bez opasnosti za osoblje održavanja i druge osobe.

Mjere opreza

Prikladne mjere opreza sadržavaju

- čišćenje prije razmontiranja,
- donošenje odluka za mjesno filtrirano prisilno odzračivanje na koje se usisivač demontira,
- čišćenje područja održavanja i
- prikladna osobna zaštitna oprema.

Mjere opreza kod usisivača klase H i M

Vanjski dio usisivača čisti se također usisivačem i krpom ili sredstvom za brtvljenje i to prije oduzimanja i opasnog područja. Svi usisani elementi moraju se tretirati kao onečišćeni čim napuste opasno područje te je potrebno poduzeti prikladne radnje za izbjegavanje prašine.

Onečišćeni predmeti

Prilikom radova održavanja i popravaka, svi se onečišćeni predmeti koji ne mogu u zadovoljavajućim mjerama biti očišćeni moraju ukloniti. Takvi se predmeti uklanjanju u nepropusnim vrećicama sukladno važećim propisima za odklanjanje otpada ove vrste.

Ispitivanje djelotvornosti usisivača

NAPOMENA: Dodatno bi se kod usisivača klase H jednom godišnje trebalo provesti ispitivanje djelotvornosti usisivača.

Mora postojati dovoljna *razina izmjene zraka L* u prostoru kada se ozlazni zrak vraća u prostoriju. Molimo držite se daljnjih uputa prema Vašim nacionalnim odredbama.

Ukoliko djelotvornost usisivača oslabi ili se poveća čišćenje kasete za nabrani filter odnosno nema više usisnog učinka (kada je posuda prazna te je vrećica filtra od filisa izmijenjena) potrebno je zamijeniti kasete za nabrani filter.

9.1 Čišćenje

UPUTA

Kiselina, aceton i otapala mogu izgristi dijelove usisivača.

- ▷ Posudu i pribor očistite vodom.
- ▷ Gornji dio pobrižite vlažnom krpom.
- ▷ Ostavite da se osuši posuda i pribor.

9.2 Popravak

⚠ OPASNOST!

- ▶ Usisivači koji nisu stručno popravljani predstavljaju opasnost za korisnika.
- ▶ Popravke moraju izvršavati isključivo stručnjaci, na primjer servis. Koristite samo originalne rezervne dijelove.

10 Samopomoć kod smetnji

UPUTA

Smetnje u funkciji ne ukazuju uvijek na defekte usisivača.

Smetnja	Mogući uzrok	Uklanjanje
Smanjen usisni učinak	Filter prljav	Čišćenje.
	Vrećica filtra od fiisa je puna	Izmijeniti.
	Posuda puna	Isprazniti.
	Sapnica, cijevi ili crijevo zaštopani	Čišćenje.
Usisivač se ne pokrenuti	Mrežna utičnica u utičnici?	
	Mreža bez napona?	
	Mrežni kabel u redu?	
	Poklopac dobro zatvoren?	
	Senzor vode isključen?	
	Usisivač u pogonu pripravnosti >RA<?	Staviti na >I< (vidi „1 Elementi prikaza i rukovanja“).
Usisivač se ne pokreće prilikom uključivanja alata u modusu >RA<	Mrežna utičnica alata u utičnici uređaja?	Mrežnu utičnicu gurnuti u utičnicu usisivača
	Magnetni ventil automatike uključivanja komprimiranog zraka* prljav?	Automatiku uključivanja komprimiranog zraka* isprati alkoholom
PE vrećica za pražnjenje i uklanjanje prilijepi se na filter	Pozicija okretnog kliznika neispravna	Okretni kliznik postaviti na poziciju ● (vidi „5.4 Umetnite PE vrećicu za pražnjenje i uklanjanje“).
Usisivači klase M ili H: kod postavljenog papirnato filtera prašina u posudi	Pozicija okretnog kliznika neispravna	Okretni kliznik postaviti na poziciju ▲ (vidi „5.3 Umetanje vrećice filtra od fiisa“).

Ne poduzimajte nikakve daljnje intervencije nego kontaktirajte centralni servis.

11 Originalni pribor

UPUTA

Koristite originalni pribor.

Naziv artikla	Posebnosti/materijal	Veličina narudžbe (1 set)
Vrećica filtra od fiisa FBV 25/35	za 30-l plastičnu posudu, klasa BGIA M dozvoljeno	5/10 komada
Kaseta za filter FK 4300	Materijal celuloza, klasa BGIA M dozvoljeno	2 komada
Kaseta za filter FKP 4300	Materijal poliester, klasa BGIA M dozvoljeno	2 komada
Kaseta za filter FKP 4300 HEPA (H 14)	3-slojna kaseta za filter, klasa BGIA H dozvoljeno	2 komada
Kaseta za filter FKPN 4300 Nano	Kaseta za filter sa nano premaz	2 komada
PE vrećica za pražnjenje i uklanjanje	samo za usisivače ISC klase M i H	5 komada
PE vrećica za pražnjenje i uklanjanje ASBEST	samo za usisivače ISC klase H ASBEST	5 komada

Dotadni pribor možete pronaći na popisu posebnog pribora koji možete na upit dobiti kod tima Starmix Service ili na internetu.

www.starmix.de.

12 Tehnički podaci

Tip: IS		ISC L-1625 /1650	ISC M-1625	ISC H-1625	ISC H-1225 Asbest
Napon	Volt	220-240 V~	220-240 V~	220-240 V~	220-240 V~
Frekvencija	Hertz	50/60 Hz	50/60 Hz	50/60 Hz	50/60 Hz
Nazivna snaga	Watt	1400	1400	1400	1000
Maksimalna snaga	Watt	1600	1600	1600	1200
Strujanje zraka*	l/s	75	75	75	70
Podtlak*	hPa/MG	280	280	280	265
Strujanje zraka**	l/s	45	45	45	40
Podtlak**	hPa/SE	245	245	245	230
Zvučni tlak	dB(A)	69	69	69	69
Težina	kg	12,1 / 17,7	12,1	12,1	12,1
Dimenzije d x š x v	cm	45,7x40x54 / 58,7x47x64	53 x 40 x 56	53 x 40 x 56	53 x 40 x 56

* na ventilatoru

** na crijevu

*** uklj. ručku za guranje

Maks. snaga na usisivačima sa utičnicom: 2.000 W

Mrežni kabel za priključivanje na usisivačima s utičnicom: H05RR-F 3 x 1,5

Mrežni kabel za priključivanje na AZBEST usisivačima s utičnicom: H07RR-F 3 x 1,5

13 Ispitivanja i dozvole

Elektrotehnička ispitivanja provode se prema propisima sprječavanja nezgoda (BGV A3) i prema DIN VDE 0701 dio 1 i dio 3. Ovakva su ispitivanja potrebna prema DIN VDE 0702 redovita i prema popravku ili izmjeni.

Usisivači uspješno su ispitani prema IEC/EN 60335-2-69.

UPUTA

Stari uređaji sadržavaju vrijedan materijal koji je prikladan za ponovnu preradbu. **Usisivač nemojte stavljati u normalan kućni otpad**, već ga stručno uklonite u za to namijenjene sustave, na primjer preko komunalnog otpada.

Izjava EZ-a o sukladnosti

Izjavljujemo da navedeni uređaj u svojoj zamisli i konstrukciji te kod nas korištenoj izvedbi odgovara osnovnim sigurnosnim i zdravstvenim zahtjevima u skladu s niže navedenim direktivama Europske Zajednice. Ova izjava gubi valjanost u slučaju izmjene stroja koja nisu ugovorene s nama.

Proizvod: Usisavač za mokru i suhu upotrebu

Tip: IS

Dizajn uređaja odgovara sljedećim važećim odredbama: Direktiva o strojevima 2006/42/EU
Direktiva o elektromagnetskoj kompatibilnosti 2014/30/EZ
Direktiva ROHS 2011/65/EU

Direktiva o strojevima 2006/42/EU uključujući izmjene i dopune: DIN EN 60335-1 (VDE 0700-1):2012-10; EN 60335-1:2012
DIN EN 60335-1 Ber.1 (VDE 700-1 Ber.1):2014-04;
EN 60335-1:2012/AC:2014; EN 60335-1:2012/A11:2014
EN 60335-2-69:2012; DIN EN 62233 (VDE 0700-366 Ber.1):2009-04;
EN 62233 Ber.1:2008; DIN EN ISO 12100:2011-03;
EN ISO 12100:2010

Direktiva o elektromagnetskoj kompatibilnosti 2014/30/EZ: DIN EN 55014-1 (VDE 0875-14-1):2012-05;
EN 55014-1:2006 + A1:2009 + A2:2011
DIN EN 61000-3-2 (VDE 0838-2):2015-03; EN 61000-3-2:2014;
DIN EN 61000-3-3 (VDE 0838-3):2014-03; EN 61000-3-3:2013;
DIN EN 55014-2 (VDE 0875-14-2):2009;
EN 55014-2:1997 + A1:2001 + A2:2008
Zahtjevi kategorije II

Sljedeći institut je testirao i certificirao proizvod:
VDE Institut za ispitivanje i certificiranje (EU Identifikacijski broj 03666), Merianstr. 28,
63069 Offenbach

Opunomoćeni za izradu dokumentacije: ELECTROSTAR GmbH, Stuttgarter Straße 36, 73262 Reichenbach/Fils, Germany



Carsten Gresser
Voditelj osiguranja kvalitete

01.08.2017

Srpski Crna Gora

⚠ OPASNOST!

- ▶ Opasnost od gušenja
 - Materijal za pakovanje, kao što je vreća od folije ne smije dospjeti u dječje ruke.
- ▶ Nemojte nikada se penjati ili sjedati na usisivaču.
- ▶ Posebna pažnja je potrebna prilikom usisavanja stepenica. Pazite na sigurno odstojanje.
- ▶ Priključni vod i usisno crijevo nemojte vući preko oštih ivica, niti ih savijati ili zaglavljivati.
- ▶ Priključni vod i usisno crijevo postavljajte uvijek tako da se niko ne može saplesti preko njih.
- ▶ Kod izlaženja pjene ili tečnosti odmah isključite usisivač.
- ▶ Unutrašnjost poklopca uvijek držati čistim.
- ▶ **Nemojte** usisivač zajedno sa priborom uključivati ukoliko:
 - na usisivaču postoje vidljiva oštećenja (pukotine, polomljeni elementi),
 - je priključak mrežnog dovoda u kvaru ili ukoliko je vidljiva pukotina ili istrošenost usljed starenja,
 - postoji sumnja na neki kvar koji nije vidljiv (nakon pada).
- ▶ Rotirajuće električne četkice ne smiju doći u dodir sa priključkom mrežnog dovoda.

⚠ OPASNOST!

- ▶ Usisivač se ne smije koristiti u prostorijama gdje postoji opasnost od eksplozije.
- ▶ Usisivač držati dalje od zapaljivih gasova i materijala.

⚠ OPASNOST!

- ▶ Ne smiju usisavati zapaljiva sredstva za rastvaranje ili sredstva, prašina, tečnosti kao npr. - benzin, ulje, alkohol, tečnosti za razblaživanje od kojih postoji opasnost od eksplozije ili materijali sa temperaturom većom od 60 °C.
 - ▷ U suprotnom postoji opasnost od eksplozije ili požara!

⚠ OPASNOST!

- ▶ Popravke smiju izvoditi samo stručna lica, kao npr. servisna služba. Koristiti samo originalne rezervne djelove.
- ▶ Nestručno popravljani uređaji predstavljaju opasnost za korisnika.

⚠ OPASNOST!

- ▶ Utičnicu na usisivaču koristite samo u svrhe koje su utvrđene u uputstvu za upotrebu.
- ▶ U slučaju zloupotrebe ili nestručnog korišćenja ili popravke proizvođač ne preuzima nikakvu odgovornost za nastale štete.
- ▶ Nemojte koristiti oštećene produžne vodove.
- ▶ Ukoliko se ošteti priključni vod usisivača, onda je potrebno dotični zamijeniti posebnim priključnim vodom koji se može nabaviti preko servisa.
- ▶ Rotirajuće električne četkice ne smiju doći u dodir sa priključkom mrežnog dovoda.
- ▶ Napon na tipskoj tablici mora odgovarati mrežnom naponu.
- ▶ Nakon svake upotrebe i prije radova oko održavanja isključite usisivač i izvucite mrežni utikač.
- ▶ Vucite samo za mrežni utikač, nikada za priključni vod.
- ▶ Nemojte mrežni utikač nikada mokrim rukama utaknuti ili izvlačiti.
- ▶ Napajanje strujom mora biti osigurano osiguračem sa odgovarajućom jačinom struje.
- ▶ Nemojte usisivač nikada otvarati na otvorenom kada pada kiša ili ako je nevrijeme.
- ▶ Usisivač čuvati na suvom mestu sa zaštitom od mraza.

⚠ UPOZORENJE!

- ▶ Usisivači IS AR, ISC AR, IS ARD i ISC ARD **nijesu** namijenjeni za usisavanje prašine koja je štetna po zdravlje ljudi.
- ▶ Usisivači klase prašine **L** pogodni su za usisavanje/isisavanje suvih, nezapaljivih, po zdravlje bezopasnih prašina sa graničnim vrednostima za radna mesta od $> 1 \text{ mg/m}^3$.
- ▶ Usisivači klase **M** namijenjeni su za usisavanje suvih i nezapaljivih prašina, nezapaljivih tečnosti, prašine drveta, i opasnih prašina graničnih radnih vrijednosti $\geq 0,1 \text{ mg/m}^3$.
- ▶ Usisivači klase **H** namijenjeni su za usisavanje suvih i nezapaljivih prašina, nezapaljivih tečnosti, čestica koje mogu izazvati rak ili bolesti, prašine drveta, i prašina opasnih po zdravlje graničnih radnih vrijednosti $< 0,1 \text{ mg/m}^3$.

⚠ UPOZORENJE!

- ▶ Ova mašina ne sme da se koristi od strane lica (uključujući i decu) sa umanjnim fizičkim, senzorskim ili mentalnim sposobnostima, ili ako imaju manjak iskustva ili znanja za taj posao.
- ▶ Deca moraju da se nadgledaju kako bi se obezbedilo da se ne igraju sa uređajem.
- ▶ Mlaznicu, crijevo ili cijev nemojte usmjeravati u pravcu ljudi ili životinja.

⚠ UPOZORENJE!

- ▶ Koristiti samo četke koje su dio pribora usisivača ili koje su utvrđene uputstvom za upotrebu. Korišćenje drugih četki može ugroziti bezbjednost.
- ▶ Nakon upotrebe odmah izvršite dezinfekciju i očistite usisivač, kako biste usljed dugoročnog nečišćenja spriječili stvaranje klica, posebno kada je u pitanju korišćenje u preduzećima za preradu hrane.
- ▶ Nemojte za čišćenje upotrebljavati uređaje sa mlazom pare ili uređaje za čišćenje pod visokim pritiskom.
- ▶ Kiseline, aceton ili rastvarači mogu agresivno uticati na usisne djelove.
- ▶ Uređaj nikada ne ostavljati nepričvršćenim. Kod dužih pauza u radu izvucite mrežni utikač.
- ▶ Umetke filtera ne čistiti komprimovanim vazduhom.

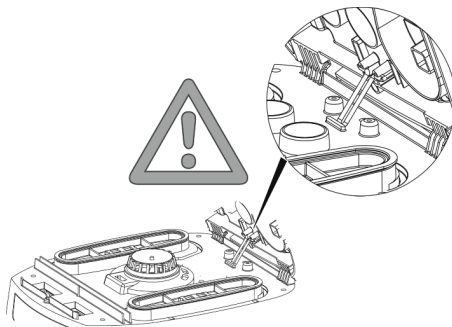
Pre upotrebe usisivača pažljivo pročitajte uputstvo za upotrebu. Ono Vam daje važne instrukcije za korišćenje, bezbjednost kao i za njegu i održavanje. Brižljivo čuvajte ovo uputstvo i predajte ga prilikom otuđenja sljedećem vlasniku.

Proizvođač zadržava prava na konstrukcijske izmjene i izmjene opreme.

Ova mašina je namenjena za profesionalnu upotrebu, na primer za upotrebu u hotelima, školama, bolnicama, prodajnim objektima fabrika, kancelarijama ili za iznajmljivanje.

Prije upotrebe

- ▶ Prilikom raspakivanja obratite pažnju na cjelovitost isporuke i oštećenja prilikom transporta.
- ▶ Prije upotrebe potrebno je da korisnici budu upoznati sa informacijama, instrukcijama i obukama za upotrebu usisivača i materijala, za koje će se koristiti usisivač, uključujući i bezbjedni postupak za uklanjanje usisanog materijala.



1 Prikazni i komandni elementi

Odaberite sljedeće funkcije i podešavanja:

0	Usisivač je isključen	- Utikač je pod naponom
I	Usisivač radi	- Utikač je pod naponom - Automatska funkcija trešenja je isključena
A	Pripremljenost za automatsko uključivanje/isključivanje	- Utikač je pod naponom - Usisivač se usljed priključenog električnog uređaja ili uređaja za pneumatski vazduh* na utikač uključuje i isključuje.
R	Funkcija čišćenja filtera	- U ovom položaju prekidača se za oko 10 sekunda pokreće vibrator i nakon toga automatski isključuje.
RA	Pripremljenost za automatsko uključivanje/isključivanje	- Pogon radne spremnosti kao >A< plus Automatsko čišćenje filtera.
	Automatska funkcija trešenja	- Ovo čišćenje filtera obavlja se automatski kod postizanja podešene minimalne volumne struje. u sledećim radnim fazama (položaj prekidača RA).
	Indikator punjenja *	- Indikator punjenja svijetli kada je posuda napunjena i/ili kada je usisno rijevo zapušeno. Kod usisivača klase M i H oglašava se dodatni zvučni signal.
	Regulacija broja obrtaja *	- Pomoću regulatora broja obrtaja možete bestepeno podešavati usisnu snagu.
	Podešavanje prečnika usisnog crijeva *	- Odredite maksimalne vrijednosti potpritisaka za automatsko trešenje.

(*u zavisnosti od varijante opreme usisivača)

2 Puštanje u rad

2.1 Uključivanje i isključivanje

Kada je mrežni utikač utaknut, onda je utičnica na usisivaču uvijek pod naponom nezavisno od položaja uključenosti uređaja.

⚠ OPREZ!

Električni alat, odn. alat sa pneumatskim vazduhom mora prije povezivanja biti isključen

NAPOMENA

U preklopnom položaju >0< možete utičnicu na usisivaču koristiti kao produžni kabl.

⚠ **Vrijednost priključka:** Usisivač + priključeni uređaj 16 A.

- ▶ Utaknite utikač u utičnicu

>0< Usisivač je isključen

>I< Usisivač je uključen bez funkcije trešenja

>A< Usisivač je u pripravnosti
Usisivač se automatski uključuje, tek nakon uključivanja alata.
Nakon isključivanja alata, usisivač će raditi još oko 10 sekundi, usljed čega se sprječava nagomilavanje preostale količine materijala u crijevu.

>R< Funkcija čišćenja filtera

>RA< Pogon radne spremnosti kao >A< plus Automatsko čišćenje filtera.

- ▶ Usisivač postaviti na preklopni položaj >0<.
- ▶ Nakon završetka izvucite mrežni utikač.
- ▶ Za čuvanje usisne cijevi koristiti spremu* za pribor* koji se nalazi na poleđini posude.
- ▶ Krajevi crijeva se mogu spojiti, kako iz njih ne bi izlazile čestice prašine.

⚠ OPREZ!

Prekidač za predizbor za signalizaciju minimalnog volumena protoka (akustični signal i svjetlo) kod usisivača klase „M“ i „H“

U modusu >A< i >RA< preduzima se u zavisnosti od prečnika crijeva sledeće podešavanje:

Unutrašnji priječnik crijeva	Položaj prekidača
Ø 35 mm	70 m ³ /h
Ø 27 mm	41 m ³ /h
Ø 21 mm	25 m ³ /h

Neće uslijediti regulacija broja obrtaja.

Usisivač radi uvijek sa maksimalnim brojem obrtaja.

- ▶ Utaknite mrežni utikač usisivača u utičnicu.
- ▶ Podesite željeni režim rada na prekidaču.
 - ↳ Usisivač je spreman za usisavanje.
- ▶ Nakon usisavanja postavite prekidač na >0<.

↳ Usisivač je isključen.

- ▶ Izvucite mrežni utikač usisivača iz utičnice.
- ▶ Sakupite mrežni kabl.
- ▶ Sklonite električni uređaj ili uređaj za pneumatski vazduh.

(* u zavisnosti od izvedbe)

3 Način rada

- ▶ Kod korišćenja rukohvata cijevi može se podešavati usisna snaga pomjeranjem klizne pločice za podešavanje sporednog vazduha.

3.1 Suvo usisavanje

Usisavati samo sa suvim filterom, usisivačem i priborom, kako bi se spriječilo hvatanje i stvrdnjavanje prašine.

Ako usisavate gar, gips, brašno ili sličnu prašinu, onda Vam preporučujemo vrećica filtra od flisa. Vrećica filtra od flisa koristiti uvijek zajedno sa naboranim filterima.

NAPOMENA

Usisivači klase M, H i H-Azbest se prije svega trebaju koristiti za suvo usisavanje.

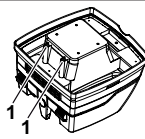
3.2 Mokro usisavanje

⚠ UPOZORENJE!

Kod izlaženja pjene ili tečnosti odmah isključite usisivač.

- ▶ Ispraznite posudu i po potrebi naborani filter.

NAPOMENA



Senzore nivoa vode (1) redovno čistiti i kontrolisati da li postoje naznake oštećenja.

- ▶ Usisavanje bez vrećice filtra od flisa.
Naborane kasete filtra su pogodne za mokro usisavanje.
Ugrađeni senzor isključuje motor kad je posuda puna.
Napunjena posuda može da ima negativan uticaj na rukovanje usisivačem.
- ▶ Ispraznite usisivač (vidi „5 Pražnjenje posude“).

⚠ OPREZ!

Ako se usisivač ne isključi, zaštita od ponovnog pokretanja će ostati aktivna. Usisivač je spreman za rad tek nakon isključivanja i ponovnog uključivanja.

- ▶ Pije pražnjenja potrebno je najprije izvaditi usisno crijevo iz tečnosti.
- ▶ Usljed visoke usisne snage i oblika posude koja pogoduje protoku vazduha, moguće je da nakon isključivanja iz crijeva iscuri voda.
- ▶ Ako nastavite sa suvim usisavanjem, onda umetnite suve filtre.

NAPOMENA

Ukoliko se često smjenjuju mokro i suvo usisavanje, preporučujemo korišćenje drugog umetka filtera, prije svega umetke naboranog filtera od poliestera.

4 Čišćenje filtera

Usisivači su opremljeni sa elektromagnetskim čišćenjem filtera, pomoću kojeg se iz uložaka naboranog filtera može istresti nahvatana prašina.

4.1 Ručno čišćenje

Najkasnije kod paljenja prikaza protoka strujanja (signalna lampa) ili ozvučenja signalnog zvuka tj. kod opadajućeg kapaciteta usisavanja se treba pritisnuti vibriranje (položaj prekidača R ili RA).

4.2 Automatsko čišćenje (vibraciona automatika)

Ovo čišćenje filtera obavlja se automatski kod postizanja podešene minimalne volumne struje, u sledećim radnim fazama (položaj prekidača RA).

5 Pražnjenje posude

NAPOMENA

Dozvoljeno samo za prašinu sa graničnim radnim vrijednostima > 1 mg/m³.

Isključite usisivač, izvucite mrežni utikač.

- ▷ Otvorite zatvarače.
- ▷ Skinite poklopac i usisno crijevo sa posude.
- ▷ Prevrnite posudu.

5.1 Zbrinjavanje vrećice filtera od flisa

- ▷ Izvucite mrežni utikač.
- ▷ Stavite zaštitnu masku na usta.
- ▷ Skinite usisno crijevo, zatvorite priključak za usisno crijevo pomoću čepa*.
- ▷ Otvorite bočne zatvarače, skinite gornji dio.
- ▷ Pažljivo skinite prirubnicu sa usisnog priključka i zatvorite prirubnicu.
- ▷ Uklonite usisane materijale u skladu sa zakonskim propisima.

5.2 Uklonite PE-vreću za pražnjenje i uklanjanje.

- ▷ PE-vreća za pražnjenje i uklanjanje: Uključite usisivač, otesite naborani filter. Isključite usisivač.
- ▷ Stavite zaštitnu masku na usta.
- ▷ Skinite usisno crijevo, zatvorite priključak za usisno crijevo pomoću čepa*.
- ▷ Otvorite bočne zatvarače, skinite gornji dio.
Gornji dio, pre odlaganja, postaviti na položaj >|<, kako bi eventualna prašina koja pada mogla biti usisana.
- ▷ PE-vreću za pražnjenje i uklanjanje pažljivo zatvoriti pomoću trake za zatvaranje koja Vam se nalazi pri ruci.

- ▷ Pažljivo skinite prirubnicu sa usisnog priključka i zatvorite prirubnicu.
- ▷ Izvucite pažljivo PE-vreću za pražnjenje i uklanjanje iz posude.
- ▷ Uklonite usisane materijale u skladu sa zakonskim propisima.

5.3 Umetanje vrećice filtera od flisa

NAPOMENA

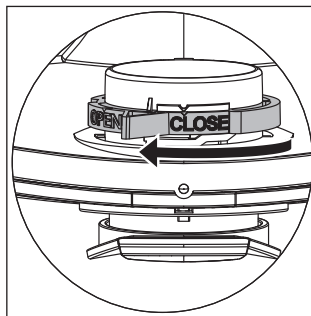
Vrećicu filtera od flisa koristite samo za suvo usisavanje.

- ▷ Potpuno pomjerite prirubnicu preko usisnog otvora.

BELEŠKA

Rukovanje rotacionim klizačem

- ▷ Okrenite unutarnji crveni rotacioni klizač u položaj CLOSE (ZATVORI) do zaustavljanja na oznaci ▲ .



- ▷ Gornji dio postavite na posudu i zatvorite bočne zatvarače.

(* u zavisnosti od izvedbe)

5.4 Stavite PE-vreću za pražnjenje i uklanjanje*

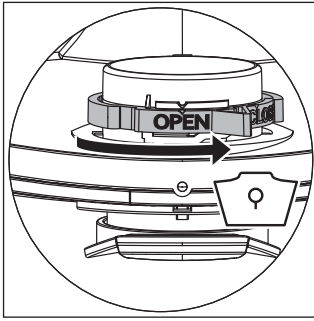
NAPOMENA

Samo usisivači klase **M** i **H** sa specijalnim posudama i obrtnim klizačem u usisnom otvoru tipa IS/ISC ARM, IS/ISC ARH i IS/ISC ARH-ASBEST namjenjeni su za korišćenje PE-vreće za pražnjenje i uklanjanje.

BELEŠKA

Rukovanje rotacionim klizačem

- ▷ Okrenite unutarnji crveni rotacioni klizač u položaj OPEN (OTVORI) do zaustavljanja na oznaci ▲ .
- ▷ Potpuno pomjerite prirubnicu preko usisnog priključka, gornji otvor vreće postavite preko ivice posude.



▷ Gornji dio postavite na posudu i zatvorite bočne zatvarače.

(* u zavisnosti od izvedbe)

6 Zamjena filtera

6.1 Zamjena naboranog filtera

- ▷ Prije zamjene filtera potrebno je naborani filter ostreći.
- ▷ Novčićem ili sličnim predmetom okrenuti zatvarač kod zasovnice za 90° u smjeru suprotnom od kretanja kazaljki na časovniku i zasovnicu pritisnuti prema unutra.
- ▷ Podignite poklopac
- ▷ Izvađene naborane filtre odmah staviti u plastičnu vreću koja ne propušta prašinu i propisno je ukloniti.
- ▷ Umetnite nove umetke naboranog filtera.
- ▷ Podignite obruč zasovnice, spustite poklopac i pričvrstite ga laganim pritiskanjem.

7 Zamjena filtera za zaštitu motora

NAPOMENA

Ukoliko je filter za zaštitu motora isprljan, onda to ukazuje na neispravne umetke filtera.

- ▷ Izvršite zamjenu umetaka naboranog filtera.
- ▷ Zamijenite filter za zaštitu motora, odn. isperite ga tekućom vodom, osušite i ponovo ga vratite.

8 Transport

- ▷ Čep za zatvaranje* usisivača postavite u usisni otvor.
- ▷ Glava motora mora biti sigurno pričvršćena sa posudom (zatvorite zatvarač).
- ▷ Stavite pribor u odgovarajuću plastičnu vrećicu i zatvorite je, odn. stavite ga u spremu za alat.
- ▷ Spojite kraj i početak usisnog crijeva.
- ▷ Postavite i pričvrstite crijevo oko usisivača.

9 Održavanje

NAPOMENA

Prije svakog održavanja isključite usisivač i izvucite mrežni utikač.

Za održavanje je potrebno da korisnik usisivača

- rastavi,
- očisti i
- i održavan,

ukoliko je to moguće, bez da pri tom dođe do ugrožavanja osoblja koje vrši održavanje ili drugih lica.

Mjere predostrožnosti

Pridržavati se namjenskim mjerama predostrožnosti

- Čišćenje mre demontaže,
- priprema ventilacije koja je prisutna na dotičnom mjestu, na kome se vrši demontaža usisivača,
- čišćenje mjesta gdje se vrši održavanje i
- namjenska oprema za ličnu zaštitu.

Mjere predostrožnosti za usisivače klase H i M

Prije dislociranja iz opasne zone, spoljašnost usisivača treba sa biti čista, usisavanjem i brisanjem, ili je potrebno koristiti sredstva koja ne propuštaju prašinu. Sve dijelove usisivača je potrebno smatrati prijavim, kada dolaze iz opasne zone, i potrebno je preduzeti određene radnje, kako bi se izbjeglo širenje prašine.

Prjavi predmeti

Kod radova oko održavanja i popravki potrebno je ukloniti sve prijave predmete, koji se ne mogu očistiti na zadovoljavajući način. Takve predmete je potrebno ukloniti u vrećama u skladu sa odredbama za uklanjanje ovakve vrste otpada.

Testiranje efikasnosti usisivača

NAPOMENA: Kod usisivača klase H je potrebno dodatno kontrolisati efikasnost usisivača najmanje jednom godišnje.

Potrebno je da u prostoriji bude prisutna odgovarajuća *vrijednost razmjene vazduha L*, kada se otpadni vazduh vraća u prostoriju. Ostala uputstva možete naći u Vašim nacionalnim odredbama.

Ukoliko usisna snaga usisivača popusti a ni nakon čišćenja naboranih filtera ne dođe do povećanja snage (pod uslovom da je posuda prazna a vrećica filtera od flisa filtera zamjenjena), onda je potrebno izvršiti zamjenu naboranih filtera.

9.1 Čišćenje

NAPOMENA

Kiseline, aceton ili rastvarači mogu agresivno uticati na usisne djelove.

- ▷ Posudu i pribor očistiti vodom.
- ▷ Gornji dio obrišite vlažnom krpom.
- ▷ Ostavite da se posuda i pribor osuše.

9.2 Popravka

⚠ OPASNOST!

- ▶ Nestručno popravljani usisivač predstavlja opasnost za korisnika.
- ▶ Popravke smiju izvoditi samo stručna lica, kao npr. servisna služba. Koristiti samo originalne rezervne djelove.

10 Smetnje koje korisnik može sam otkloniti

NAPOMENA

Funkcionalne smetnje ne moraju odmah značiti da je u pitanju kvar usisivača.

Smetnja	Mogući uzroci	Otklanjanje
Smanjena usisna snaga	Prijava filter	Očistiti.
	Vrećica filtra od fiisa je puna	Zamjeniti.
	Posuda je napunjena	Isprazniti.
	Mlaznica, cijev ili crijevo su zapušeni.	Očistiti.
Usisivač ne radi	Mrežni utikač u utičnici?	
	Nema napona u mreži?	
	Mrežni kabl neispravan?	
	Poklopac nije ispravno zatvoren?	
	Senzor za vodu je isključen?	
	Usisivač je u režimu pripravnosti >RA<?	Postaviti na >I< (vidi, 1 Prikazni i komandni elementi")
Usisivač ne radi pri uključivanju alata u modusu >RA<.	Mrežni utikač za alat nije utaknut u utičnicu za uređaje?	Utaknite mrežni utikač u utičnicu na usisivaču
	Magnetni ventil uključne automatike za vazduh pod pritiskom je zaprjan?	Uključnu automatiku za vazduh pod pritiskom* isprati alkoholom
PE-vreća za pražnjenje i uklanjanje se usisava i prijanja uz filtre	Pozicija obrtnog klizača je pogrešna	Postavite obrtni klizač na poziciju ● (vidi „5.4 Stavite PE-vreću za pražnjenje i uklanjanje“).
Usisivači klase M ili H : kod umetnutog papirnog filtera ima prašine u posudi	Pozicija obrtnog klizača je pogrešna	Postavite obrtni klizač na poziciju ▲ (vidi „5.3 Stavljanje papirne vreće filtera“).

Nemojte preduzimati nikakve dalje zahvate, već pozovite centralni servis kupaca.

11 Originalni pribor

NAPOMENA

Koristite samo originalni pribor

Oznaka artikla	Posebnosti/materijal	Veličina porudžbine (1 set)
Vrećica filtra od fiisa FBV 25/35	za plastičnu posudu 30 l, dozvoljena je BGIA klasa M	5/10 komada
Umetak filtera FK 4300	Celulozni materijal, dozvoljena je BGIA klasa M	2 komada
Umetak filtera FKP 4300	Poliester, dozvoljena je BGIA klasa M	2 komada
Umetak filtera FKP 4300 HEPA (H 14)	Troredni umetak filtera, dozvoljena je BGIA klasa H	2 komada
Umetak filtera FKPN 4300 Nano	Umetak filtera sa nano premaz	2 komada
PE-vreća za pražnjenje i uklanjanje	samo za ISC usisivače klase M i H	5 komada
PE-vreća za pražnjenje i uklanjanje ASBEST	samo za ISC usisivače klase H ASBEST	5 komada

Ostali pribor možete naći u listi za poseban pribor, koju možete dobiti na upit kod Starmix Service Team preko interneta www.starmix.de, E-Mail: info@starmix.de.

12 Tehnički podaci

Tip: IS		ISC L-1625 /1650	ISC M-1625	ISC H-1625	ISC H-1225 Asbest
Napon	Volt	220-240 V~	220-240 V~	220-240 V~	220-240 V~
Frekvencija	Hertz	50/60 Hz	50/60 Hz	50/60 Hz	50/60 Hz
Nominalna vrijednost	Watt	1400	1400	1400	1000
Maks. snaga	Watt	1600	1600	1600	1200
Protok vazduha*	l/s	75	75	75	70
Potpritisak*	hPa/MG	280	280	280	265
Protok vazduha**	l/s	45	45	45	40
Potpritisak**	hPa/SE	245	245	245	230
Nivo buke	dB(A)	69	69	69	69
Težina	kg	12,1 / 17,7	12,1	12,1	12,1
Dimenzije d x š x v	cm	45,7x40x54 / 58,7x47x64	53 x 40 x 56	53 x 40 x 56	53 x 40 x 56

* na ventilatoru

** u crevu

*** uklj. ručicu za guranje

Maks. snaga kod usisivača sa utičnicom: 2.000 W

Mrežni priključni kabl na usisivačima sa utičnicom: H05RR-F 3 x 1,5

Mrežni priključni kabl na AZBESTNIM usisivačima sa utičnicom: H07RR-F 3 x 1,5

13 Atest i dozvole

Elektrotehnički atesti je potrebno sprovesti na osnovu propisa o sprečavanju nesreće na radu (BGV A3) i u skladu sa DIN VDE 0701 diol 1 i dio I 3. Ove kontrole su neophodne u skladu sa DIN VDE 0702 u ravnomjernih vremenskim razmacima i nakon remonta ili promjena.

Usisivači su uspješno atestirani u skladu sa IEC/EN 60335–2–69.

NAPOMENA

stari uređaji sadrže vrijedne materijale, koji su pogodni za recikliranje. **Nemojte usisivač uklanjati zajedno sa uobičajenim kućnim smećem**, nego njegovo uklanjanje izvršite stručno, npr. preko komunalne službe za uklanjanje otpada.

EZ-izjava o usklađenosti

Ovim izjavljujemo da sledeće naznačena mašina na osnovu svog koncepta i tipa, kao i na osnovu verzije koju smo pustili u promet odgovara dogovarajućim osnovnim sigurnosnim zahtevima i zahtevima za zaštitu zdravlja EZ smernica. U slučaju obavljanja izmene na mašini koja nije sa nama ugovorena ova izjava gubi na važnosti.

Proizvod: Usisivač za rad na mokrom i suvom

Tip: IS

Dizajn uređaja odgovara sledećim relevantnim propisima: EC Direktiva o mašineriji 2006/42/EU
EC Direktiva EMC 2014/30/EC
ROHS 2011/65/EU

EC Direktiva o mašineriji 2006/42/EU uključujući amandmane:

DIN EN 60335-1 (VDE 0700-1):2012-10; EN 60335-1:2012
DIN EN 60335-1 Ber.1 (VDE 700-1 Ber.1):2014-04;
EN 60335-1:2012/AC:2014; EN 60335-1:2012/A11:2014
EN 60335-2-69:2012; DIN EN 62233 (VDE 0700-366 Ber.1):2009-04;
EN 62233 Ber.1:2008; DIN EN ISO 12100:2011-03;
EN ISO 12100:2010

EC Direktiva EMC 2014/30/EC:

DIN EN 55014-1 (VDE 0875-14-1):2012-05;
EN 55014-1:2006 + A1:2009 + A2:2011
DIN EN 61000-3-2 (VDE 0838-2):2015-03; EN 61000-3-2:2014;
DIN EN 61000-3-3 (VDE 0838-3):2014-03; EN 61000-3-3:2013;
DIN EN 55014-2 (VDE 0875-14-2):2009;
EN 55014-2:1997 + A1:2001 + A2:2008
Zahtevi kategorije II

Sledeći institut je testirao i sertifikovao proizvod:
VDE Prüf- und Zertifizierungsinstitut GmbH (EU-Kenn-Nr. 03666), Merianstr. 28,
63069 Offenbach

Ovlašćeni predstavnik za dokumentaciju:

ELECTROSTAR GmbH, Stuttgarter Straße 36, 73262 Reichenbach/Fils, Germany



Carsten Gresser
Glavna osoba za garanciju kvaliteta

01.08.2017

български език

⚠ ОПАСНОСТ!

- ▶ Опасност от задушаване
 - Опаковъчния материал и найлоновите торбички да се пазят от деца.
- ▶ Никога не се качвайте и не сядайте върху прахосмукачката.
- ▶ При почистване на стълбища се изисква особено внимание. Следете за стабилна опора на уреда.
- ▶ Не опъвайте съединителния кабел и смукателния маркуч над остри ръбове, не ги прегъвайте или притискайте.
- ▶ Разполагайте кабела и маркуча винаги така, че никой да не може да се спъне в тях.
- ▶ При изпускане на пяна или течност веднага изключете прахосмукачката.
- ▶ Поддържайте вътрешната страна на капака винаги суха.
- ▶ **Не** използвайте прахосмукачката и принадлежностите, ако:
 - по прахосмукачката има видими повреди (пукнатини/счупвания),
 - захранващият кабел е повреден, напукан или остарял,
 - имате съмнения за скрит дефект (след събаряне/падане).
- ▶ Въртящите се електрочетки не трябва да влизат в досег със захранващия кабел.

⚠ ОПАСНОСТ!

- ▶ Прахосмукачката не трябва да се използва в помещения с опасност от експлозия.
- ▶ Уредът трябва да се държи далече от възпламеними газове и вещества.

⚠ ОПАСНОСТ!

- ▶ Да не се всмукват горими или експлозивни разтворители, напоени с разтворители материали, взривоопасни прахове, течности като бензин, масло, алкохол, разреждател или материали, които са по-горещи от 60 °C.
- ▶ В противен случай съществува опасност от експлозия и пожар!

⚠ ОПАСНОСТ!

- ▶ Ремонти трябва да се извършват само от специалисти, напр. от обслужващия сервиз. Използвайте само оригинални резервни части.
- ▶ Непрофесионално ремонтираните уреди представляват опасност за потребителя.

⚠ ОПАСНОСТ!

- ▶ Използвайте контакта на прахосмукачката само за определените в упътването за експлоатация цели.
- ▶ Производителят не поема гаранция за повреди при употреба за други цели, нецелесъобразно обслужване или непрофесионален ремонт.
- ▶ Не използвайте повредени кабелни удължители.
- ▶ Ако кабелът на прахосмукачката се повреди, той трябва да се замени със специален такъв, който се доставя от производителя или обслужващия сервиз.
- ▶ При електрочетки въртящите се четки не трябва да влизат в досег със захранващия кабел.
- ▶ Напрежението, посочено върху типовата табела, трябва да съответства на мрежовото напрежение.
- ▶ Изключвайте уреда и щепсела от електрическия контакт след употреба и преди всяко техническо обслужване.
- ▶ Не дърпайте кабела, а само щепсела.
- ▶ Никога не включвайте или изключвайте щепсела с мокри ръце.
- ▶ Електрозахранването трябва да е защитено с предпазител с подходящ ампераж.
- ▶ Никога не отваряйте прахосмукачката на открито по време на дъжд или буря.
- ▶ Изсушете смукачката и я съхранете във вътрешно помещение защитено от замръзване.

⚠ ПРЕДУПРЕЖДЕНИЕ!

- ▶ Прахосмукачките IS AR, ISC AR, IS ARD и ISC ARD **не** са подходящи за всмукване/изсмукване на опасни за здравето прахове.
- ▶ Прахосмукачки клас **L** са подходящи за всмукване/изсмукване на сухи, негорими, опасни за здравето видове прах с гранични стойности на работното място $> 1 \text{ mg/m}^3$.
- ▶ Прахосмукачки клас **M** са подходящи за всмукване/изсмукване на сухи, негорими прахове, негорими течности, дървесен прах и опасни прахове с максимален обем на вдишване $\geq 0,1 \text{ mg/m}^3$.
- ▶ Прахосмукачки клас **H** са подходящи за всмукване/изсмукване на сухи, негорими прахове, канцерогенни и болестотворни частици, за негорими течности, дървесен прах и опасни за здравето прахове с максимален обем на вдишване $< 0,1 \text{ mg/m}^3$.

⚠ ПРЕДУПРЕЖДЕНИЕ!

- ▶ Тази машина не трябва да се използва от лица (включително деца) с ограничени физически, сетивни или умствени възможности или без опит и знания.
- ▶ Децата трябва да се наглеждат, за да се гарантира, че не играят с уреда.
- ▶ Не насочвайте накрайника, маркуча или тръбата към хора или животни.

⚠ ПРЕДУПРЕЖДЕНИЕ!

- ▶ Използвайте само четките, доставени с прахосмукачката или определени в упътването за експлоатация. Употребата на други четки може да навреди на безопасността.
- ▶ Почиствайте и дезинфекцирайте прахосмукачката веднага след употреба, за да предотвратите микробно замърсяване поради продължително непочистване, специално при употреба в хранително-преработвателни предприятия.
- ▶ За почистване не използвайте пароструйни уреди или машини за почистване под високо налягане.
- ▶ Киселини, ацетон и разтворители могат да предизвикат разяждане на частите на прахосмукачката.
- ▶ Не оставяйте уреда без надзор. При по-продължително прекъсване на работа изключвайте щепсела.
- ▶ Не почиствайте филтърните касети с въздух под налягане.

Преди да използвате прахосмукачката, прочетете внимателно упътването за експлоатация. В него са дадени важни указания за обслужване, безопасност и поддръжка. Съхранявайте упътването за експлоатация грижливо и при продажба го предайте на новия собственик.

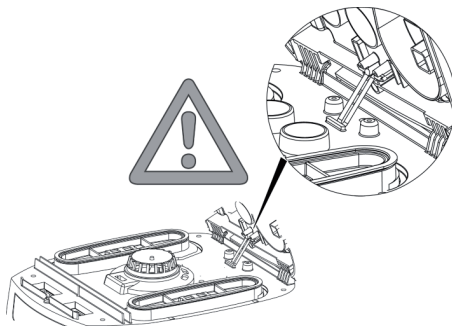
Производителят си запазва правото за изменения в конструкцията и оборудването.

Не извършвайте други дейности освен описаните в настоящото упътване за експлоатация.

Тази машина е предвидена за професионална употреба, например за използване в хотели, училища, болници, фабрики, магазини, офиси и отдаване под наем.

Преди употреба

- ▶ При разпаковане проверете дали всичко е налице и за наличие на повреди при транспорта.
- ▶ Преди употреба на потребителите трябва да бъдат дадени информация, инструкции и обучение за употребата на прахосмукачката и веществата, за които ще бъде използвана, включително за безопасното отстраняване на всмукания материал.



1 Индикаторни и обслужващи елементи

Изберете следните функции и настройки:

0	Изключена прахосмукачка	- Контакт под нарежение
I	Прахосмукачката работи	- Контакт под нарежение - Функция за автоматично самопочистване на филтрите изключена
A	Режим на готовност за автоматиката за ВКЛ/ИЗКЛ	- Контакт под нарежение - Прахосмукачката се включва и изключва чрез свързан електрически/пневматичен инструмент* към контакта.
R	Функция за почистване на филтъра	- В това положение на превключвателя за около 10 секунди се включва вибраторът и след това автоматично се изключва.
RA	Режим на готовност за автоматиката за ВКЛ/ИЗКЛ	- Режим на готовност като >A< плюс автоматично почистване на филтъра.
	Функция за автоматично самопочистване на филтрите	- Това почистване на филтъра се извършва автоматично при достигане на настроен минимален обменен поток през следващата работна пауза (положение на превключвателя RA).
	Индикатор за напълване *	- Индикаторът светва при пълен резервоар и/или запушване на маркуча. При прахосмукачки от клас M и H се прозвучава допълнително звуков сигнал.
	Регулатор на оборотите *	- Регулирайте всмукателната мощност бзстепенно посредством регулатора на оборотите.
	Настройване диаметра на смукателния маркуч *	- Определете максималните стойности на понижено напрежение за автоматичното самопочистване.

(* според варианта на оборудване на Вашата прахосмукачка)

2 Пускане в експлоатация

2.1 Включване и изключване

При включен щепсел контактът на прахосмукачката е винаги под напрежение, независимо от позицията на включвателя.

⚠ ВНИМАНИЕ!

При свързването електроинструментът или пневматичния инструмент трябва да е изключен.

ЗАБЕЛЕЖКА

При позиция на включвателя >0< контактът на прахосмукачката може да бъде използван като удължителен кабел.

⚠ **Мощност за присъединяване:** Прахосмукачка + свързан уред макс. 16 А.

- ▶ Пъхнете щепсела в контакта

>0<	Изключена прахосмукачка
>1<	Прахосмукачката е включена без функцията за самопочистване
>A<	Прахосмукачката е в режим на готовност Прахосмукачката ще се включи автоматично с включване на уреда. След изключване на уреда прахосмукачката продължава да работи за около 10 секунди, по този начин се предотвратява оставането на остатъци в маркуча.
>R<	Функция за почистване на филтъра
>RA<	Режим на готовност като >A< плюс автоматично почистване на филтъра.

- ▶ Поставете включвателя на прахосмукачката в позиция >0<.
- ▶ След като приключите извадете щепсела.
- ▶ За съхраняване на смукателната тръба я фиксирайте в предвидената кутия за принадлежности* към задната стена на резервоара.
- ▶ Краищата на маркуча могат да се пъхнат един в друг, за да не излизат мръсни частици.

⚠ ВНИМАНИЕ!

Ключ за предварителен избор на сигнал за минимален обмен ток (звук и светлинен) при прахосмукачки от клас „М“ и клас „Н“.

В режим >A< и >RA< се прави следната настройка в зависимост от диаметъра на смукателния маркуч:

Вътрешен диаметър на маркуча	Позиция на включвателя
∅ 35 mm	70 m ³ /h
∅ 27 mm	41 m ³ /h
∅ 21 mm	25 m ³ /h

Не се извършва регулиране на оборотите.
Прахосмукачката работи винаги на максимални обороти.

- ▶ Пъхнете щепсела на прахосмукачката в електрическия контакт.
- ▶ Настройте желаните режим на работа на ключа.
 - ↳ Прахосмукачката е готова за работа.

- ▶ След употреба поставете включвателя в положение >0<.
 - ↳ Прахосмукачката е изключена.
- ▶ Извадете щепсела на прахосмукачката от контакта.
- ▶ Приберете мрежовия кабел.
- ▶ Отстранете електроинструмента/пневматичния инструмент.

(* според варианта на оборудване)

3 Видове режими на работа

- ▶ При използване на дръжката с шибъра за допълнителен въздух можете да настроите всмукателната мощност.

3.1 Сухо изсмукване

Изсмуквайте само със сух филтър, прахосмукачка и принадлежности, за да избегнете залепване и натрупване на праха.

При изсмукване на сажди, цимент, гипс, брашно или подобни прахове препоръчваме употребата на Филтърна торба от кече. Поставете Филтърна торба от кече винаги заедно с касетите с нагънат филтър.

ЗАБЕЛЕЖКА

Прахосмукачки клас М, Н и Н-Asbest са се използват предимно за сухо изсмукване.

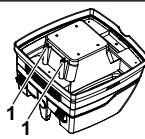
3.2 Мокро изсмукване

⚠ ПРЕДУПРЕЖДЕНИЕ!

При изпускане на пяна или течност веднага изключете прахосмукачката.

- ▶ Изпразнете резервоара и евентуално касетите с нагънат филтър.

ЗАБЕЛЕЖКА



Почиствайте редовно сензорите за нивото на водата (1) и ги проверявайте за повреждания.

- ▶ Изсмукване без филтърна торба от кече.
Нагънатите филтърни касети са подходящи за мокро изсмукване.
Вграденият сензор изключва двигателя при пълен контейнер. Напълненият контейнер може да наруши функцията на прахосмукачката.
- ▶ Изпразване на прахосмукачката (виж „5 Изпразване на резервоара“).

⚠ ВНИМАНИЕ!

Ако прахосмукачката не се изключи, защитата от повторно пускане продължава да действа. Прахосмукачката е готова за работа едва след като бъде изключена и включена отново.

- ▶ Преди изпразването най-напред извадете смукателния маркуч от течността.

- ▷ При висока всмукателна мощност и обтекаема форма на резервоара е възможно след изключване от маркуча да изтече малко вода.
- ▷ При последващо сухо изсмукване поставете сухи филтри.

ЗАБЕЛЕЖКА

При често редуване на сухо и мокро изсмукване препоръчваме употребата на втори комплект филтри, за предпочитане касети с полиестерни нагнати филтри.

4 Почистване на филтъра

Смукачките са оборудвани с електромагнитно почистване на филтъра, с което полепналият прах може да се изтръска от патроните с нагнат филтер.

4.1 Ръчно почистване

Най-късно при светване на индикацията за обемния поток (предупредителна лампа), или при прозвучаване на предупредителен сигнал, или при намаляваща смукателна мощност трябва да се задейства изтръскването (положение на превключвателя R или RA).

4.2 Автоматично почистване (автоматично изтръскване)

Това почистване на филтъра се извършва автоматично при достигане на настроенния минимален обем на поток през следващата работна пауза (положение на превключвателя RA).

5 Изпраждане на резервоара

ЗАБЕЛЕЖКА

Допуска се само при прахове с максимален обем на вдишване $> 1 \text{ mg/m}^3$.

Изключете прахосмукачката, извадете щепсела от контакта.

- ▷ Отворете затворите.
- ▷ Отстранете капака и маркуча от резервоара.
- ▷ Изсипете резервоара.

5.1 Изхвърляне на филтърните торби от кече

- ▷ Извадете щепсела.
- ▷ Поставете предпазна маска на устата си.
- ▷ Отстранете маркуча, затворете всмукващия щуцер с тапа*.
- ▷ Отворете страничните затвори, свалете горната част.
- ▷ Внимателно извадете фланеца от всмукващия щуцер и затворете фланеца.
- ▷ Изхвърлете изсмукания материал съобразно законите изисквания.

5.2 Изхвърляне на полиетиленовата торбичка

- ▷ Полиетиленова торбичка за изпраждане и изхвърляне: Включете прахосмукачката, изтръскайте филтърните касети. Изключете прахосмукачката.
- ▷ Поставете предпазна маска на устата си.
- ▷ Отстранете маркуча, затворете всмукващия щуцер с тапа*.

- ▷ Отворете страничните затвори, свалете горната част. Преди да свалите горната част, включете на позиция >I<, за да може да бъде изсмукан евентуално наличния остатъчен суспендиран прах.
- ▷ Внимателно затворете полиетиленовата торбичка с приложената затваряща лента.
- ▷ Внимателно извадете фланеца от всмукващия щуцер и го затворете.
- ▷ Внимателно извадете полиетиленовата торбичка от резервоара.
- ▷ Изхвърлете изсмукания материал съобразно законите изисквания.

5.3 Поставяне на филтърните торби от кече

ЗАБЕЛЕЖКА

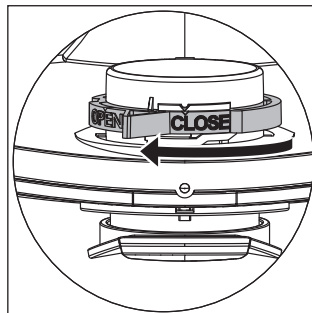
Използвайте филтърните торби от кече само за сухо изсмукване.

- ▷ Избутайте фланеца напълно през всмукващия отвор.

ЗАБЕЛЕЖКА

Работа с въртящия се плъзгач

- ▷ Завъртете червения въртящ се плъзгач навътре до позиция CLOSE (ЗАТВОРЕНО) до стопа на маркера ▲ .



- ▷ Поставете горната част върху резервоара и затворете страничните затвори.

(* според варианта на оборудване)

5.4 Поставяне на полиетиленова торбичка за изпраждане и изхвърляне

ЗАБЕЛЕЖКА

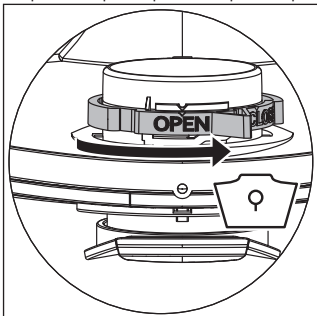
Само прахосмукачките от клас M и H със специален резервоар и въртящ се шибър във всмукващия отвор - модели IS/ISC ARM, IS/ISC ARH и IS/ISC ARH-ASBEST са подходящи за употреба на полиетиленови торбички.

ЗАБЕЛЕЖКА

Работа с въртящия се плъзгач

- ▷ Завъртете червения въртящ се плъзгач навътре в положение OPEN (ОТВОРЕНО) до стопа на маркера ▲ .

- ▷ Избутайте фланеца напълно през всмукващия отвор, поставете горния отвор на торбата над ръба на резервоара.



- ▷ Поставете горната част върху резервоара и затворете страничните затвори.

(* според варианта на оборудване)

6 Смяна на филтрите

6.1 Смяна на нагънатите филтри

- ▷ Преди да смените филтрите изтърскайте филтърните касети.
- ▷ С монета или друг подобен предмет завъртете затвора на ключалката на 90° по посока обратно на часовниковата стрелка и натиснете ключалката назад.
- ▷ Отворете капака
- ▷ Веднага затворете извадените филтърни касети в прахонепропусклива синтетична торбичка и ги изхвърлете съобразно предписанията.
- ▷ Поставете нови филтърни касети.
- ▷ Повдигнете фиксиращата скоба и затворете капака с лек натиск.

7 Смяна на предпазния филтър на двигателя

ЗАБЕЛЕЖКА

Ако предпазният филтър на двигателя е замърсен, това е признак за неизправни филтърни касети.

- ▷ Сменете филтърните касети.
- ▷ Сменете предпазния филтър на двигателя или съответно го изплакнете под течаща вода, изсушете и поставете отново.

8 Транспорт

- ▷ Поставете затварящата тапа* на прахосмукачката във всмукващия отвор.
- ▷ Главата на двигателя трябва да е свързана сигурно с резервоара (затворете затворите).
- ▷ Пъхнете принадлежностите в подходяща синтетична торба и я затворете, съответно я пъхнете в кутията за инструменти.
- ▷ Пъхнете краищата на смукателния маркуч един в друг.
- ▷ Навийте маркуча около прахосмукачката и го притиснете с дръжката.

9 Техническо обслужване

ЗАБЕЛЕЖКА

Преди всяко техническо обслужване изключете прахосмукачката и извадете щепсела от контакта.

За техническо обслужване от потребителя прахосмукачката

- се разглобява,
- почиства и
- обслужва,

доколкото това е възможно без да представлява опасност за обслужващия персонал и други хора.

Предпазни мерки

Подходящите предпазни мерки включват

- почистване преди демонтаж,
- предварителна мярка за местна принудителна филтърна вентилация, върху която да се демонтира прахосмукачката,
- почистване на съответната част, изискваща техническо обслужване
- подходяща лична предпазна екипировка.

Предпазни мерки при прахосмукачки от клас Н и М

Преди изваждане от опасната зона, външната част на прахосмукачката трябва да се почисти с изсмукване на праха и избърсване или да се третира с изолационни материали. Когато се извадят от опасната зона, всички части на прахосмукачката трябва да се считат за замърсени и следва да се вземат подходящи мерки, за да се избегне разпространяване на праха.

Замърсени предмети

При провеждане на техническа поддръжка или ремонт всички замърсени предмети, които не могат да бъдат почистени задоволително, следва да се изхвърлят. Такива предмети трябва да се хвърлят в непронпускливи торби в съответствие с валидните предписания за отстраняване на такива отпадъци.

Тестване на ефективността на прахосмукачката

ЗАБЕЛЕЖКА: При прахосмукачки от клас Н следва допълнително поне веднъж в годината да се проверява ефективността на прахосмукачката.

В помещението трябва да има достатъчен въздухообмен L_v , ако изходящият въздух се връща в помещението. Още указания ще намерите във Вашите национални разпоредби.

Ако всмукателната мощност на прахосмукачката спада и не се повишава дори при почистване на филтърните касети (при

условие, че резервоарът е изпразнен и е подменена Филтърна торба от кече), тогава е необходимо да се сменят филтърните касети.

9.1 Почистване

ЗАБЕЛЕЖКА

Киселини, ацетон и разтворители могат да предизвикат разяждане на частите на прахосмукачката.

- ▷ Почистете резервоара и принадлежностите с вода.
- ▷ Горната част се забърсва с влажна кърпа.
- ▷ Оставете резервоара и принадлежностите да изсъхнат.

9.2 Ремонт

▲ ОПАСНОСТ!

- ▶ Непрофесионално ремонтираните прахосмукачки представляват опасност за потребителя.
- ▶ Ремонти трябва да се извършват само от специалисти, напр. от обслужващия сервис. Използвайте само оригинални резервни части.

10 Самопомощ при повреди

ЗАБЕЛЕЖКА

Функционалните неизправности невинаги се дължат на дефекти на прахосмукачката.

Повреда	Възможна причина	Отстраняване
Отслабване на всмукателната мощност	замърсен филтър	Почистване.
	Филтърната торба от кече е пълна	Смяна.
	Пълен резервоар	Изпразване.
Прахосмукачката не започва да работи.	Запушване на накрайник, тръби или макруч	Почистване.
	Включен ли е щепселът?	
	Има ли напрежение в мрежата?	
	В ред ли е мрежовият кабел?	
	Правилно ли е затворен капакът?	
Прахосмукачката е в режим на готовност >RA<?	Изключен ли е сензорът за водата?	
	Прахосмукачката е в режим на готовност >RA<?	Поставете в позиция > < (виж „1 Индикаторни и обслужващи елементи“).
При включване на инструмента в режим >RA<, прахосмукачката не започва да работи.	Щепселът на инструмента включен ли е в контакта на уреда?	Включете щепсела в контакта на прахосмукачката.
	Магнитният вентил на пневматичната пускова автоматика* е замърсен?	Промийте пневматичната пускова автоматика* с алкохол.
Полиетиленовата торбичка е засмукана към филтрите.	Неправилна позиция на въртящия се шибър	Поставете въртящия се шибър в позиция ● (виж „5.4 Поставяне на полиетиленова торбичка за изпразване и изхвърляне“).
Прахосмукачки от клас M или H : Прах в резервоара при поставен хартиен филтър	Неправилна позиция на въртящия се шибър	Поставете въртящия се шибър в позиция ▲ (виж „5.3 Поставяне на филтърните торби от кече“).

Не предприемайте други действия, а се свържете с централния сервис за обслужване на клиенти.

11 Оригинални принадлежности

ЗАБЕЛЕЖКА

Използвайте оригинални принадлежности.

Наименование на артикула	Особености/Материал	Размер на поръчката (1 комплект)
Филтърна торба от кече FBV 25/35	за пластмасови резервоари 30-л, BGIA клас M	5/10 броя
Филтърна касета FK 4300	от целулоза, за BGIA клас M	2 броя
Филтърна касета FKP 4300	от полиестер, за BGIA клас M	2 броя
Филтърна касета FKP 4300 HEPA (H 14)	трислойна филтърна касета, за BGIA клас H	2 броя
Филтърна касета FKPN 4300 Nano	Филтърна касета с нано покритие	2 броя
Полиетиленова торбичка за изпраждане и изхвърляне	само за прахосмукачки ISC от клас M и H	5 броя
Полиетиленова торбичка за изпраждане и изхвърляне ASBEST	само за прахосмукачки ISC от клас H ASBEST	5 броя

Други принадлежности ще намерите в списъка със специални принадлежности, който можете да получите при поискване от екипа на Starmix Service или в интернет. www.starmix.de, E-Mail: info@starmix.de.

12 Технически данни

Тип: IS		ISC L-1625 /1650	ISC M-1625	ISC H-1625	ISC H-1225 Asbest
Напрежение	Volt	220-240 V~	220-240 V~	220-240 V~	220-240 V~
Честота	Hertz	50/60 Hz	50/60 Hz	50/60 Hz	50/60 Hz
Номинална мощност	Watt	1400	1400	1400	1000
Максимална мощност	Watt	1600	1600	1600	1200
Въздушна струя*	l/s	75	75	75	70
Понижено налягане*	hPa/MG	280	280	280	265
Въздушна струя**	l/s	45	45	45	40
Понижено налягане**	hPa/SE	245	245	245	230
Звуково налягане	dB(A)	69	69	69	69
Маса	kg	12,1 / 17,7	12,1	12,1	12,1
Габарити Д x Ш x В	cm	45,7x40x54 / 58,7x47x64	53 x 40 x 56	53 x 40 x 56	53 x 40 x 56

* на вентилатора

** на маркуча

*** включва дръжка за местене

Макс. мощност на прахосмукачки с гнездо за контакт: 2 000 W

Кабел за свързване към мрежата на прахосмукачки с гнездо за контакт: H05RR-F 3 x 1,5

Кабел за свързване към мрежата на прахосмукачки ASBESTOS с гнездо за контакт: H07RR-F 3 x 1,5

13 Изпитвания и разрешения за експлоатация

Електротехническите изпитвания се провеждат съгласно предписанията за техника на безопасност (BGV A3) и DIN VDE 0701 Част 1 и Част 3. Тези изпитвания следва да се провеждат съгласно DIN VDE 0702 през редовни интервали от време и след извършване на ремонт или изменение.

Прахосмукачките са изпитани по IEC/EN 60335–2–69.

ЗАБЕЛЕЖКА

Старите уреди съдържат ценни материали, подходящи за преработка. **Не изхвърляйте прахосмукачката заедно с обикновените битови отпадъци**, а съобразно изискванията чрез подходящи системи за събиране, напр. на Вашето общинско място, предназначено за такива отпадъци.

Декларация за съответствие с изискванията на ЕО

С настоящото декларираме, че цитираната по-долу машина съответства по концепция и конструкция, както и по начин на производство, прилаган от нас, на съответните основни изисквания за техническа безопасност и безвредност на Директивите на ЕО. При промени на машината, които не са съгласувани с нас, настоящата декларация губи валидност.

Продукт: Прахосмукачка за мокро и сухо почистване

Тип: IS

Конструкцията на уреда съответства на следните приложими разпоредби:

Директива на Европейския парламент и на съвета 2006/42/EC за машините
Директива на Европейския парламент и на Съвета 2014/30/EC за електромагнитната съвместимост
Директива 2011/65/EC на Европейския парламент и на Съвета относно ограничението за употребата на определени опасни вещества в електрическото и електронното оборудване

Директива на Европейския парламент и на Съвета 2006/42/EC относно машините, включително изменението:

DIN EN 60335-1 (VDE 0700-1):2012-10; EN 60335-1:2012
DIN EN 60335-1 Ber.1 (VDE 700-1 Ber.1):2014-04;
EN 60335-1:2012/AC:2014; EN 60335-1:2012/A11:2014
EN 60335-2-69:2012; DIN EN 62233 (VDE 0700-366 Ber.1):2009-04;
EN 62233 Ber.1:2008; DIN EN ISO 12100:2011-03;
EN ISO 12100:2010

Директива 2014/30/EC на Европейския парламент и на Съвета за хармонизиране на законодателствата на държавите членки относно електромагнитната съвместимост:

DIN EN 55014-1 (VDE 0875-14-1): 2012-05;
EN 55014-1:2006 + A1: 2009 + A2:2011
DIN EN 61000-3-2 (VDE 0838-2):2015-03; EN 61000-3-2:2014;
DIN EN 61000-3-3 (VDE 0838-3):2014-03; EN 61000-3-3:2013;
DIN EN 55014-2 (VDE 0875-14-2):2009;
EN 55014-2:1997 + A1:2001 + A2:2008
Изисквания Категория II

Следният институт е тествал и сертифицирал продукта:
VDE Prüf- und Zertifizierungsinstitut GmbH (EU-Kenn-Nr. 03666), Merianstr. 28,
63069 Offenbach

Упълномощен представител на документацията:

ELECTROSTAR GmbH, Stuttgarter Straße 36, 73262 Reichenbach/Fils, Германия



Карстен Гресер

Ръководител на отдела за осигуряване на качеството

01.08.2017

⚠ OHT!

- ▶ Lämmissoht
 - Pakkevahendid nagu fooliumkotid tuleb hoida laste käeulatusesst väljas.
- ▶ Tolmuimeja peale astumine või selle peal istumine on keelatud.
- ▶ Oluline on olla eriti tähelepanelik treppide puhastamisel tolmuimejaga. Jälgida tuleb, et trepil seistakse kindlalt.
- ▶ Toitejuhe ja imemisvooliku tõmbamine üle teravate äärte, murdmine või millegi vahele kiilumine on keelatud.
- ▶ Toitejuhe ja imemisvoolik tuleb asetada nii, et keegi ei koperdaks nende taha.
- ▶ Vahu või vedeliku väljavoolamisel tuleb tolmuimeja viivitamatult välja lülitada.
- ▶ Katte sisekülj peab alati kuiv olema.
- ▶ Tolmuimejat, k.a tarvikuid **ei tohi** kasutada järgmistel juhtudel:
 - kui tolmuimejal ilmneb märgatavaid kahjustusi (praod/mõrad)
 - kui võrgutoitejuhe on defektne või ilmneb lõhesid või moonutusid
 - esineb mittenähtava defekti kahtlus (pärast mahakukkumist).
- ▶ Vältida roteerivate elektriharjade kokkupuutumist võrgutoitejuhtmega.

⚠ OHT!

- ▶ Tolmuimeja kasutamine plahvatusohtlikus ruumis on keelatud.
- ▶ Hoida tolmuimeja kergsüttivatest gaasidest ja ainetest kaugel.

⚠ OHT!

- ▶ Tolmuimejasse ei tohi imeda põlevaid või plahvatuslikke lahusteid, lahustiga immutatud materjali, plahvatusohtlikku tolmu, vedelikke nagu bensiini, õli, vedelaid või aineid, mille temperatuur on üle 60 °C.
- ▶ Vastasel juhul esineb plahvatus- või põlenguohu!

⚠ OHT!

- ▶ Parandustööd võib läbi viia üksnes kvalifitseeritud personal, nt klienditeenindus. Kasutada võib üksnes originaalseid varuosi.
- ▶ Ebakompetentse isiku poolt parandatud seadme tõttu võib seadme kasutaja ohtu sattuda.

⚠ OHT!

- ▶ Kasutage tolmuimeja pistikupesa üksnes kasutusjuhendis toodud eesmärkidel.
- ▶ Eesmärgipärasest kasutusest kõrvalekaldumise, väärkasutamise või ebakompetentse isiku poolt tehtud parandustööde korral ei vastuta tootja kahjustuste eest.
- ▶ Kahjustatud pikendusjuhtme kasutamine on keelatud.
- ▶ Kui tolmuimeja toitejuhe on kahjustada saanud, tuleb see tootja või selle klienditeeninduse juurest saadava spetsiaalse juhtmega asendada.
- ▶ Elektriharjade olemasolul tuleb vältida roteerivate elektriharjade kokkupuutumist võrgutoitejuhtmega.
- ▶ Tüübisildil toodud elektripinget peab vastama võrgupingele.
- ▶ Pärast iga kasutuskorda ja enne iga hooldust tuleb tolmuimeja välja lülitada ja võrgupistik elektrivõrgust eemaldada.
- ▶ Tõmmata võib üksnes võrgupistikust, kuid mitte kunagi juhtmest.
- ▶ Võrgupistikut ei tohi kunagi kätega võrguühendusega ühendada või sellest eemaldada.
- ▶ Elektrivooluga varustamine tuleb kindlustada, kasutades kohase voolutugevusega kaitset.
- ▶ Tolmuimeja avamine ruumidest väljas vihma või äikese ajal on keelatud.
- ▶ Hoidke imurit siseruumides kuivas kohas ja külma eest kaitstuna.

⚠ HOIATUS!

- ▶ Tolmuimeja IS AR, ISC AR, IS ARD ja ISC ARD **pole** mõeldud tervisele ohtliku tolmu eemaldamiseks.
- ▶ Las aspiradoras de la clase de aspiración **L** se ajustan para aspirar o absorber polvo seco no inflamable peligroso para la salud con valores límite en el lugar de trabajo > 1 mg/m³.
- ▶ Klassi **M** tolmuimeja on mõeldud kuiva, mittepõleva tolmu, mittepõleva vedeliku, puidutolmu ja ohtlike tolmu eemaldamiseks, kui ohtlike ainete piirnorm töökeskkonnas on $\geq 0,1$ mg/m³.
- ▶ Klassi **H** tolmuimeja on mõeldud kuiva, mittepõleva tolmu, kantserogeensete partiklite nagu mittepõleva vedeliku, puidutolmu ja ohtlike tolmu eemaldamiseks, kui ohtlike ainete piirnorm töökeskkonnas on < 0,1 mg/m³.

⚠ HOIATUS!

- ▶ Antud masinat ei tohi kasutada vähendatud füüsiliste, sensoorsete või mentaalsete võimetega või puuduvate kogemuste või teadmistega isikud (sealhulgas lapsed).
- ▶ Lapsi tuleb valvata tegemaks kindlaks, et nad seadmega ei mängi.
- ▶ Otsaku, vooliku või torude suunamine inimestele või loomadele on keelatud.

⚠ HOIATUS!

- ▶ Kasutada võib üksnes käesoleva tolmuimeja jaoks mõeldud või kasutusjuhendis määratud harju. Muude harjade kasutamine võib mõjutada turvalisust.
- ▶ Tolmuimeja tuleb kohe pärast kasutamist puhastada ja desinfitseerida, et kaitsta pikaajalisest mustana seismisest tingitud mikroobse saastumise eest eriti siis, kui tolmuimejat kasutatakse toiduainetööstuse.
- ▶ Aurupuhurite või kõrgsurvepuhasti kasutamine tolmuimeja puhastamiseks on keelatud.
- ▶ Happed, atsetoon ja lahustid võivad tolmuimeja osi söövitada.
- ▶ Seadet ei tohi jätta järelevalveta. Pikemate tööpauside korral tõmmata võrgupistik vooluvõrgust välja.
- ▶ Filterkassettide puhastamine suruõhuga on keelatud.

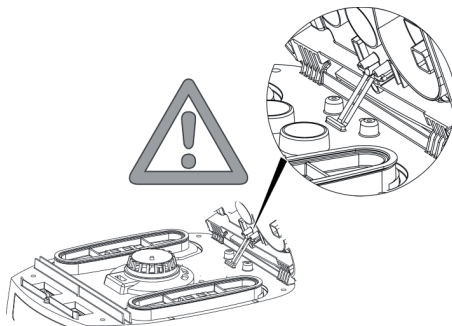
Enne esmakordset kasutuselevõttu tuleb tolmuimeja kasutusjuhend hoolikalt läbi lugeda. Kasutusjuhendist leiate olulisi juhiseid kasutamise, ohutuse, tehnilise teeninduse ja hoolduse kohta. Hoidke kasutusjuhend edaspidiseks kasutamiseks käepärast ning andke see edasimüügi korral järgmisele kasutajale.

Tootjale jäävad õigused teha muudatusi ehituses ja varustuses. Muid käesolevas kasutusjuhendis kirjeldatud töid ei ole kasutajal lubatud läbi viia.

Antud masin on ette nähtud kommertskasutuseks näiteks hotellides, koolides, haiglates, vabrikutes, kauplustes, büroodes ja üüriäris.

Enne kasutamist

- ▶ Jälgige lahti pakkides, et varustus on täielik ja et see pole transportimisel kahjustada saanud.
- ▶ Enne kasutamist tuleb kasutajat varustada informatsiooni ja juhistega ning pakkuda tolmuimeja kasutamiseks ning kasutusjuhendis määratletud eemaldatavate ainete tundmiseks koolitust, kaasa arvatud eemaldatava materjali turvaline käitlemine.



1 Indikaatorid ja juhtimiselemendid

Valige järgmised funktsioonid ja seadistused:

0	Tolmuimeja on välja lülitatud	- Pistikupesa on voolu all
I	Tolmuimeja on töös	- Pistikupesa on voolu all - Automaatne raputusfunktsioon on välja lülitatud
A	Valmisolekurežiim sisse-/väljalülitusautomaatika jaoks	- Pistikupesa on voolu all - Tolmuimeja lülitatakse suruõhu-/elektritööriistaga ühenduse kaudu pistikupesa juures sisse ja välja.
R	Filtri puhastamiseks mõeldud funktsioon	- Lülitati selles asendis lülitatakse vibraator ligikaudu 10 sekundiks tööle ja seejärel automaatselt välja.
RA	Valmisolekurežiim sisse-/väljalülitusautomaatika jaoks	- Valmisolekurežiim, näiteks >A< ja filtri automaatpuhastus.
	Automaatne raputusfunktsioon	- See võimalus filtri puhastamiseks toimub automaatselt järgmise vaheaja jooksul töös siis, kui saabub seadistatud minimaalsele õhukulule vastav olukord (lülitati asend RA).
	Taseme indikaator *	- Kui mahuti on täis ja/või imemisvoolik on ummistunud, hakkab taseme indikaator helendama. Klassi M ja H tolmuimejate puhul kõlab lisaks ka akustiline signaal.
	Pöörete arvu valits *	- Pöörete arvu valitsaga saate astmeliselt reguleerida tolmuimeja võimsust.
	Imemisvooliku läbimõõdu seadistusnupp *	- Määrake maksimaalne alarõhu väärtus filtri automaatse raputuse jaoks.
(*vastavalt teie tolmuimeja varustusele)		

2 Kasutuselevõtt

2.1 Sisse- ja väljalülitamine

Tolmuimeja pistikupesena on võrgupistik ühenduse korral alati voolu all lülitati asendist sõltumata.

⚠ ETTEVAATUST!

Elektri- või suruõhutooriistad peavad ühenduse korral olema välja lülitatud.

NÕUANNE

Kui lülitati on asendis >0<, võib tolmuimeja pistikupesaga kasutada pikendusjuhtmena.

⚠ **Ühendusvõimsus:** Tolmuimeja + maksimaalselt 16 A ühendatud seade.

- ▶ Ühendada pistik pistikupesaga

>0< Tolmuimeja on välja lülitatud

>I< Tolmuimeja on sisse lülitatud ilma raputusfunktsioonita

>A< Tolmuimeja on ooterežiimil

Alles pärast tooriista sisselülitamist lülitub tolmuimeja automaatselt sisse.

Pärast tooriista väljalülitamist töötab tolmuimeja veel u 10 sek. Sel viisil eemaldatakse voolikust jäägid.

>R< Filtri puhastamiseks mõeldud funktsioon

>RA< Valmisolekurežiim, näiteks >A< ja filtri automaatpuhastus.

- ▶ Lülitada tolmuimeja lülitati asendisse >0<.
- ▶ Pärast töö lõpetamist tömmata võrgupistik vooluvõrgust välja.
- ▶ Imemisvooliku hoiustamiseks tuleb see mahuti tagaseinal oleva tarvikute kinnitusalusel* külge fikseerida.
- ▶ Vooliku otsad saab kokku panna, et voolikusse ei satuks mustuse osakesi.

⚠ ETTEVAATUST!

Eelseadistuslülitati klassi „M“ ja „H“ tolmuimeja minimaalse mahukulu taseme signaali (signaal ja indikaator) jaoks.

Režiimis >A< ja >RA< viiakse sõltuvalt vooliku läbimõõdust läbi järgmised seadistused:

Vooliku siseläbimõõt	Lülitati asend
∅ 35 mm	70 m ³ /h
∅ 27 mm	41 m ³ /h
∅ 21 mm	25 m ³ /h

Pöörete arvu reguleerida ei saa.

Tolmuimeja töötab alati max pöörete arvuga.

- ▶ Ühendada tolmuimeja võrgupistik pistikupesaga.
- ▶ Seadke soovitud töörežiimi lülitati.
 - ↳ Tolmuimeja on töövalmis.

- ▶ Pärast tolmuimejaga töötamist tuleb lülitati lülitada asendisse >0<.
 - ↳ Tolmuimeja on välja lülitatud.
- ▶ Tõmmata tolmuimeja võrgupistik pistikupesast välja.
- ▶ Korjata võrguitoitejuhe kokku.
- ▶ Eemaldada elektri-/suruõhutooriist.

(* vastavalt varustusele)

3 Kasutusviisid

- ▶ Käepideme torusid kasutades saab lisaõhuklapiga imemisvõimsust kohandada.

3.1 Kuivkoristus

Tolmu võib imeda üksnes kuiva filtri, tolmuimeja ja tarvikutega, et tolm ei kinnituks kuhugi ega kattuks korraga.

Kui tolmuimejaga imetakse tahma, tsementi, kipsi, jahu ja sarnast tolmu, soovitame kasutada filtsiisist filtrikott. Asetada filtsiisist filtrikott alati ühendatult kurdfiltrit kassetidega tolmuimejasse.

NÕUANNE

Kasutada klassi M, H, ja H-Asbest tolmuimejat eelistatavalt kuivkoristuseks.

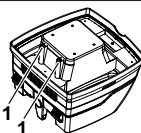
3.2 Märkgoristus

⚠ HOIATUS!

Vahu või vedeliku väljavoolamisel tuleb tolmuimeja viivitamatult välja lülitada.

- ▶ Tühjendada mahuti ja vajadusel ka kurdfiltrit kassett.

NÕUANNE



Puhastada veetaseme sensoreid (1) regulaarselt ja olla tähelepanelik kahjustuste tunnusemärkide suhtes.

- ▶ Ilma filtsiisist filtrikotita imemine.
 - Sisseehitatud andur lülitab mootori täis anuma korral välja. Täis anum võib raskendada imuri kasutamist.
- ▶ Tühjendada tolmuimeja (vt „5 Mahuti tühjendamine“).

⚠ ETTEVAATUST!

Kui tolmuimejat ei lülitata välja, on käivituskaitse jätkuvalt aktiivne. Alles pärast väljalülitamist ja seejärel uuesti sisselülitamist on tolmuimeja taas töövalmis.

- ▶ Enne tühjendamist tuleb imenivoolik kõigepealt vedelikust eemaldada.
- ▶ Kõrge imemisvõimsuse ja soodsa voolujoonega mahuti kuju tõttu võib pärast väljalülitamist vedike vett voolikust tagasi voolata.
- ▶ Enne kuivkoristuse jaoks ühenduse loomist tuleb paigaldada kuiv filter.

NÕUANNE

Kui kuiv- ja märgkoristus on tihti vaheldumisi, siis soovitame rakendada teist filtrikomplekti, eelistatavalt polüestrist kurdfiltrit kassette.

4 Filtrite puhastamine

Tolmuimejad on varustatud elektromagnetilise filtripuhastusseadisega, mille abil saab kurdfilterkassetti külge kleepunud tolmu maha raputada.

4.1 Käsitsi puhastamine

Hiljemalt vooluvooluhulganäidiku süttimisel (hoiatuslamp) või hoiatava helisignaali kõlamilisel või imemisvõimsuse vähenemisel tuleb sisse lülitada vibratsioon (lülitil asend R või RA).

4.2 Automaatne puhastamine (Vibroautomaatika).

See võimalus filtri puhastamiseks toimub automaatselt järgmise vaheaja jooksul töös siis, kui saabub seadistatud minimaalsele õhukulule vastav olukord (lülitil asend RA).

5 Mahuti tühjendamine

NÕUANNE

Lubatud üksnes tolmu korral, mille ohtlike ainete piirnorm töökeskkonnas on $> 1 \text{ mg/m}^3$.

Lülitada tolmuimeja välja ja tõmmata võrgupistik välja.

- ▷ Avada katted.
- ▷ Eemaldada mahutilt kaas ja imamisvoolik.
- ▷ Kallutada mahuti välja.

5.1 Fliisist filtrikoti kõrvaldamine

- ▷ Eemaldada võrgupistik.
- ▷ Asetada ette suu-nina-mask.
- ▷ Eemaldada imamisvoolik ja sulgeda korgiga* sisselaskesüsteem.
- ▷ Avada külgakatted ja eemaldada ülaosa.
- ▷ Eemaldada äärik ettevaatlikult sisselaskesüsteemilt ja sulgeda äärik.
- ▷ Tolmuimeja mahutisse kogunenud jäätmed tuleb käidelda vastavalt seadustele.

5.2 Käidelda polüetüleenist tühendus- ja käitlemiskott

- ▷ Polüetüleenist tühendus- ja käitlemiskott: Lülitada tolmuimeja sisse ja raputada kurdfiltrit kassette. Lülitada tolmuimeja välja.
- ▷ Asetada ette suu-nina-mask.
- ▷ Eemaldada imamisvoolik ja sulgeda korgiga* sisselaskesüsteem.
- ▷ Avada külgakatted ja eemaldada ülaosa.
Lülitada lüliti enne ülaosa eemaldamist asendisse >I<, et eemaldada lõpuks maha kukkuv hõljuv tolm.

- ▷ Sulgeda polüetüleenist tühendus- ja käitlemiskott ettevaatlikult kaasas oleva nõoriga.
- ▷ Eemaldada äärik ettevaatlikult sisselaskesüsteemilt ja sulgeda.
- ▷ Tõsta polüetüleenist tühendus- ja käitlemiskott ettevaatlikult mahutist.
- ▷ Tolmuimeja mahutisse kogunenud jäätmed tuleb käidelda vastavalt seadustele.

5.3 Fliisist filtrikoti paigaldamine

NÕUANNE

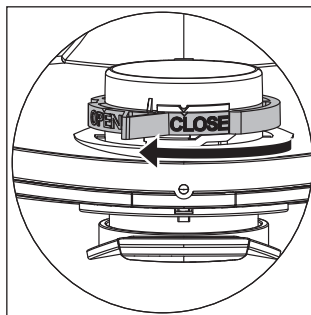
Fliisist filtrikotti tohib kasutada ainult kuivimuks.

- ▷ Tõmmata äärik täielikult sisselaskesüsteemi peale.

MÄRKUS

Pöördklapi kasutamine

- ▷ Pöörake sisemine punane pöördklapp asendisse CLOSE peatudes tähisel ▲ .



- ▷ Asetada ülaosa mahutile ja sulgeda külgakatted.

(* vastavalt varustusele)

5.4 Paigaldada polüetüleenist tühendus- ja käitlemiskott*

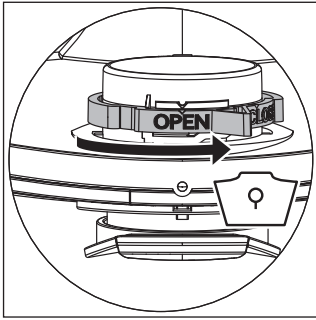
NÕUANNE

Üksnes klassi M ja H tolmuimeja koos erimahutiga ning pöördliides tüüpide IS/ISC ARM, IS/ISC ARH ja IS/ISC ARH-ASBEST sissevooluavas on mõeldud kasutamiseks koos polüetüleenist tühendus- ja käitlemiskottidega.

MÄRKUS

Pöördklapi kasutamine

- ▷ Pöörake sisemine punane pöördklapp asendisse OPEN peatudes tähisel ▲ .
- ▷ Tõmmata äärik täielikult sisselaskesüsteemi peale ja asetada ülemine kotiava üle mahuti ääre.



- ▷ Asetada ülaosa mahutile ja sulgeda külgkatted.

(* vastavalt varustusele)

6 Filtri vahetamine

6.1 Kurdfiltri vahetamine

- ▷ Raputada kurdfiltri kassette enne filtri vahetamist.
- ▷ Keerata mündi või sarnase esemega riivi lukustust 90° võrra päripäeva ning lükata riiv tagasi.
- ▷ Tõsta kaas üles.
- ▷ Eemaldatud kurdfiltri kassetid tuleb viivatamatult tolmukindlasse plastkotti panna ning nõuetekohaselt käidelda.
- ▷ Paigaldada uued kurdfiltri kassetid.
- ▷ Tõsta riiv üles, lasta kate alla ning lukustada kergelt vajutades.

7 Mootori kaitsefiltri vahetamine

NÕUANNE

Kui mootori kaitsefilter on määratud, siis viitab see defektsetele kurdfiltri kassetidele.

- ▷ Kurdfiltri kassetide väljavahetamine.
- ▷ Vahetada välja mootori kaitsefilter või pesta mootori kaitsefiltrit jooksva vee all, lasta sel kuivada ja asetada seejärel tagasi.

8 Transportimine

- ▷ Asetada tolmuimeja sulgurkrui imemisvasse.
- ▷ Mootoripea peab olema mahutiga kindlalt ühendatud (sulgeda katted).
- ▷ Asetada lisatarvikud vastavasse plastkotti, mis tuleb sulgeda, või kinnitada tööriistakinniti külge.
- ▷ Ühendada omavahel imemisvooliku lõpp- ja algusosa.
- ▷ Asetada voolik ümber tolmuimeja ja kinnitada käepideme juures.

9 Hooldus

NÕUANNE

Enne iga hooldust tuleb tolmuimeja välja lülitada ja võrgupistik vooluvõrgust eemaldada.

Kui kasutaja viib läbi hooldustööd, siis tuleb tolmuimeja

- lahti võtta,
- puhastada ja
- hooldada

sel määral nagu on võimalik, seadmata sealjuures ohtu hooldus-personali või teisi isikuid.

Ettevaatusabinõud

Järgida vastavaid ettevaatusabinõusid

- Puhastamine enne demonteerimist
- Kohaliku filtreeritud sundõhutuse eest hoolitsemine, mille küljest tolmuimeja demonteeritakse.
- Hoolduspiirkonna puhastamine ja
- sobiv isiklik kaitsevarustus.

Klassi H ja M tolmuimeja ettevaatusabinõud

Tolmuimeja välispid tuleb puhastada tolmu imemise meetodil, see tuleb puhtaks pühkida või töödelda tihendusainega enne ohtlikust piirkonnast väljatoomist. Kõiki tolmuimeja osi tuleb käsitseda kui määratud osi, kui need tuuakse ohtlikust piirkonnast välja, ja seetõttu tuleb võtta ette vastav toiming, et vältida tolmu sissetoomist.

Määratud esemed

Hooldus- või parandustööde ajal tuleb käidelda kõik määratud esemed, mis pole rahuldatavalt puhtaks saanud. Sellised esemed tuleb asetada hermeetilisse kotti, mis on vastavuses kehtivate nõuetega, mis käivad taoliste jäätmete käitlemise kohta.

Tolmuimeja tõhususe testimine

TÄHELEPANEK: Lisaks tuleb klassi H tolmuimeja tõhusust kontrollida vähemalt üks kord aastas.

Õhu vahetus L peab olema ruumis küllaldane, kui tolmuimejast väljuv õhk on tagasi ruumi suunatud. Ülejäänud nõuete puhul lähtuge palun siseriiklikest sätetest.

Kui tolmuimeja imemisvõimsus väheneb ja kui kurdfiltri kassetide puhastamine seda enam ei tõsta (eeldusel, et mahuti on tühjendatud ja fiisist filtrikott on välja vahetatud), siis on vaja kurdfiltri kassetid välja vahetada.

9.1 Puhastamine

NÕUANNE

Happed, atsetoon ja lahustid võivad tolmuimeja osi söövitada.

- ▷ Puhastada mahutit ja lisatarvikuid veega.
- ▷ Pühkida ülaosalt tolmu niiske lapiga.
- ▷ Lasta mahutil ja lisatarvikutel kuivada.

9.2 Remont

⚠ OHT!

- ▶ Ebakompetentse isiku poolt parandatud tolmuimeja tõttu võib seadme kasutaja ohtu sattuda.
- ▶ Parandustööd võib läbi viia üksnes kvalifitseeritud personal, n t klienditeenindus. Kasutada võib üksnes originaalseid varuosi.

10 Rikete kõrvaldamine

NÕUANNE		
Funktsioonide rikked ei ole alati põhjustatud tolmuimeja defektist.		
Rike	Võimalik põhjus	Kõrvaldamine
Imemisvõimsuse langus	Filter on määrdunud	Puhastada.
	Fliisist filtrikott täis	Vahetada.
	Mahuti on täis	Tühjendada.
	Otsak, toru või voolik on ummistunud	Puhastada.
Tolmuimeja ei hakka tööle	Kas võrgupistik on pistikupesas?	
	Voolupinge puudub?	
	Võrgutoitejuhe on korras?	
	Kate on korralikult suletud?	
	Veesensor on välja lülitatud?	
	Tolmuimeja on töövalmis >RA<?	Lülitada asendisse >I< (vt „1 Indikaatorid ja juhtimiselemendid“).
Tolmuimeja ei hakka tööriista sisselülitamisel >RA< režiimis käima.	Tööriista võrgupistik on seadme pistikupesas?	Ühendada võrgupistik tolmuimeja pistikupesaga
	Suruõhu automaatkäivituse* magnetventiil on määrdunud?	Loputada suruõhu automaatkäivitust* alkoholiga
Polüetüleenist tühendus- ja käitlemiskott imetakse filtri külge	Pöördliidese asend on vale	Pöörata pöördliidese asendisse ● (vt „5.4 Polüetüleenist tühendus- ja käitlemiskoti paigaldamine“).
Klassi M või H tolmuimeja: kui paberist filtrikott on paigaldatud, on mahutis tolmu	Pöördliidese asend on vale	Pöörata pöördliidese asendisse ▲ (vt „5.3 Fliisist filtrikoti paigaldamine“).

Muud toimingute ettevõtmine on kasutajale keelatud, selle asemel tuleb võtta ühendust keskse klienditeeninduse töökõjaga.

11 Originaalsed varuosad

NÕUANNE		
Kasutage originaalseid varuosi.		
Tootenimetus	Iseärasused/materjal	Tellimuse suurus (1 komplekt)
Fliisist filtrikott täis FBV 25/35	30 l plastmahuti jaoks, lubatud BGIA klass M	5/10 tükki
Filterkassett FK 4300	Tselluloos, lubatud BGIA klass M	2 tükki
Filterkassett FKP 4300	Polüester, lubatud BGIA klass M	2 tükki
Filterkassett FKP 4300 HEPA (H 14)	3-kihiline filterkassett, lubatud BGIA klass H	2 tükki
Filterkassett FKPN 4300 Nano	Filterkassett nano kate	2 tükki
Polüetüleenist tühendus- ja käitlemiskott	üksnes klassi M ja H ISC-tolmuimeja jaoks	5 tükki
Polüetüleenist tühendus- ja käitlemiskott ASBEST	üksnes klassi H ASBEST ISC-tolmuimeja jaoks	5 tükki

Muud varuosad leiate lisatarvikute nimekirjast, mille saate küsimisel meeskonnalt Starmix Service Team või internetist: www.starmix.de, E-Mail: info@starmix.de.

12 Tehnilised andmed

Tüüp: IS		ISC L-1625 /1650	ISC M-1625	ISC H-1625	ISC H-1225 Asbest
Pinge	Volt	220-240 V~	220-240 V~	220-240 V~	220-240 V~
Sagedus	Hertz	50/60 Hz	50/60 Hz	50/60 Hz	50/60 Hz
Nimivõimsus	Watt	1400	1400	1400	1000
Max. võimsus	Watt	1600	1600	1600	1200
Õhuvool*	l/s	75	75	75	70
Alarõhk*	hPa/MG	280	280	280	265
Õhuvool**	l/s	45	45	45	40
Alarõhk**	hPa/SE	245	245	245	230
Helirõhutase	dB(A)	69	69	69	69
Kaal	kg	12,1 / 17,7	12,1	12,1	12,1
Mõõtmed p x l x k	cm	45,7x40x54 / 58,7x47x64	53 x 40 x 56	53 x 40 x 56	53 x 40 x 56

* ventilaatori juures

** vooliku juures

*** koos lükkamise käepidemega

Pistikupesaga tolmuimejate max võimsus: 2000 W

Pistikupesaga tolmuimejate võrgutoitekaabel: H05RRR-F 3 x 1,5

Pistikupesaga ASBESTI tolmuimejate võrgutoitekaabel: H07RRR-F 3 x 1,5

13 Testimine ja sertifitseerimine

Elektrotehniline testimine tuleb läbi viia vastavalt õnnetuste vältimise eeskirjadele (BGV A3) ja normile DIN VDE 0701 osa 1 ja osa 3. Testida tuleb vastavalt normile DIN VDE 0702 regulaarsete ajavahemike tagant ning pärast remonditöid või muudatusi.

Tolmuimeja on läbinud kontrolli vastavalt normile IEC/EN 60335-2-69 edukalt.

NÕUANNE

Vanad seadmed sisaldavad väärtuslikke materjale, mis on mõeldud taaskasutamiseks. **Mitte visata tolmuimejat ära koos tavapärasest majapidamisprügiga**, vaid käidelda vastava kogumissüsteemi kaudu, n t viies kohalikku käitlemiskeskusesse.

EÜ vastavusdeklaratsioon

Käesolevaga kinnitame, et allpool kirjeldatud seade vastab meie poolt turule toodud mudelina oma kontseptsioonilt ja konstruktsioonilt EÜ direktiivide asjakohastele põhilistele ohutus- ja tervisekaitseõpetele. Meiega kooskõlastamata muudatuste tegemise korral seadme juures kaotab käesolev deklaratsioon kehtivuse.

Toode: Tolmuimeja märke ja kuiva kasutuse jaoks

Tüüp: IS

Seadme disain vastab järgmistele asjakohastele määrustele:

EÜ masinadirektiiv 2006/42/EL
EÜ elektromagnetilise ühilduvuse direktiiv 2014/30/EÜ
Ohtlike ainete kasutamise piiramist käsitlev direktiiv 2011/65/EL

EÜ masinadirektiiv 2006/42/EL koos parandustega:

DIN EN 60335-1 (VDE 0700-1):2012-10; EN 60335-1:2012
DIN EN 60335-1 Ber.1 (VDE 700-1 Ber.1):2014-04;
EN 60335-1:2012/AC:2014; EN 60335-1:2012/A11:2014
EN 60335-2-69:2012; DIN EN 62233 (VDE 0700-366 Ber.1):2009-04;
EN 62233 Ber.1:2008; DIN EN ISO 12100:2011-03;
EN ISO 12100:2010

EÜ elektromagnetilise ühilduvuse direktiiv 2014/30/EÜ:

DIN EN 55014-1 (VDE 0875-14-1):2012-05;
EN 55014-1:2006 + A1:2009 + A2:2011
DIN EN 61000-3-2 (VDE 0838-2):2015-03; EN 61000-3-2:2014;
DIN EN 61000-3-3 (VDE 0838-3):2014-03; EN 61000-3-3:2013;
DIN EN 55014-2 (VDE 0875-14-2):2009;
EN 55014-2:1997 + A1:2001 + A2:2008
II kategooria nõuded

Toode on testitud ja sertifitseeritud järgmises instituudis:
VDE Prüf- und Zertifizierungsinstitut GmbH (EU-Kenn-Nr. 03666), Merianstr. 28,
63069 Offenbach

Volitatud dokumentatsiooni esindaja:

ELECTROSTAR GmbH, Stuttgarter Straße 36, 73262 Reichenbach/Fils, Saksamaa



Carsten Gresser
Kvaliteedi tagamise juht

01.08.2017

⚠ PAVOJINGA!

- ▶ Elektros keliamas pavojus
 - Neduokite vaikams pakuotės medžiagų, pavyzdžiui, plastikinių maišelių.
- ▶ Niekada nelipkite ir nesėskite ant siurblio.
- ▶ Siurbdami laiptus, būkite ypač atsargūs. Įsitinkite, kad esate saugioje padėtyje.
- ▶ Netempkite jungiamojo laido ir siurbimo žarnos aštriomis briaunomis, nelankstykite bei saugokite, kad neįstrigtų.
- ▶ Jungiamąjį laidą ir siurbimo žarną nutieskite visada taip, kad niekas už jų neužkliūtų.
- ▶ Jei veržiasi putos arba skystis, siurbį nedelsdami išjunkite.
- ▶ Vidinė dangčio pusė visada turi būti sausa.
- ▶ **Nenaudokite** siurblio ir jo priedų, jei:
 - yra akivaizdžių pažeidimų (įtrūkimų / įlūžimų),
 - maitinimo laidas yra pažeistas arba jame yra įtrūkimų ar senėjimo požymių,
 - įtariama, kad yra nematomų pažeidimų (numetus).
- ▶ Sukamieji elektriniai šepetėliai negali liestis su maitinimo laidu.

⚠ PAVOJINGA!

- ▶ Nenaudokite siurblio sprogiroje aplinkoje.
- ▶ Siurbį laikykite toliau nuo degiųjų dujų ir medžiagų.

⚠ PAVOJINGA!

- ▶ Draudžiama siurbti degiuosius arba sprogiuosius tirpiklius, tirpikliais persisunkusias medžiagas, sprogiąsias dulkes, skysčius, pavyzdžiui, benzina, alyvą, alkoholį, skiediklius, arba karštesnes nei 60 °C medžiagas.
- ▷ Kitaip gali kilti sprogimas arba gaisras!

⚠ PAVOJINGA!

- ▶ Remonto darbus paveskite tik specialistams, pvz., klientų aptarnavimo tarnybai. Naudokite tik originalias atsargines dalis.
- ▶ Nekvalifikuotai suremontuoti įrenginiai kelia pavojų naudotojui.

⚠ PAVOJINGA!

- ▶ Siurblio lizdą naudokite tik pagal naudojimo paskirtį, nurodytą šioje naudojimo instrukcijoje.
- ▶ Gamintojas neprisiima atsakomybės už gedimus, jei įrenginys naudojamas ne pagal paskirtį, netinkamai valdomas arba neprofesionaliai remontuojamas.
- ▶ Nenaudokite pažeistų ilginamųjų laidų.
- ▶ Jei jungiamasis siurblio laidas pažeistas, jį reikia pakeisti specialiu jungiamuoju laidu, kurį galima įsigyti iš gamintojo arba jo klientų aptarnavimo tarnyboje.
- ▶ Su elektriniais šepetėliais, kurie neleidžia sukamiesiems šepetėliams liestis su maitinimo laidu.
- ▶ Specifikacijų lentelėje nurodyta įtampa turi atitikti maitinimo įtampą.
- ▶ Po kiekvieno naudojimo arba prieš atlikdami techninę priežiūrą, išjunkite siurbį ir ištraukite kištuką iš lizdo.
- ▶ Traukite tik už kištuko, o ne jungiamojo laido.
- ▶ Niekada nekiškite ir netraukite kištuko šlapiomis rankomis.
- ▶ Maitinimas turi būti apsaugotas tinkamo srovės stiprio saugikliu.
- ▶ Niekada neatidarinėkite siurblio lauke, kai lyja arba siaučia audra.
- ▶ Išdžiovinkite siurbį ir laikykite nuo šalčio apsaugotose vidaus patalpose.

⚠ [SPĖJIMAS!]

- ▶ IS AR, ISC AR, IS ARD ir ISC ARD siurblių **negalima** naudoti sveikatai pavojingoms dulkelms siurbti.
- ▶ **L** klasės siurbLIAI yra skirti sausoms, nedegioms, sveikatai nepavojingoms dulkelms siurbti, kurių leidžiama ribinė koncentracija yra $> 1 \text{ mg/m}^3$.
- ▶ **M** klasės siurbLIAI skirti sausoms, nedegioms dulkelms, nedegiems skysčiams, medžio ir nepavojingoms dulkelms siurbti, kurių leidžiama ribinė koncentracija $\geq 0,1 \text{ mg/m}^3$.
- ▶ **H** klasės siurbLIAI skirti sausoms, nedegioms dulkelms, vėžio ir ligų nesukeliančioms dalelėms bei nedegiems skysčiams, medžio ir sveikatai nepavojingoms dulkelms siurbti, kurių leidžiama ribinė koncentracija $< 0,1 \text{ mg/m}^3$.

⚠ [SPĖJIMAS!]

- ▶ Šią mašiną draudžiama naudoti asmenims (įskaitant vaikus), kurie turi fizinę, jutiminę arba protinę negalią, arba kurie turi nepakankamai patirties ir žinių.
- ▶ Vaikus reikia prižiūrėti, siekiant užtikrinti, kad jie nežaistų su prietaisu.
- ▶ Antgalio, žarnos arba vamzdžio negalima nukreipti į žmones arba gyvūnus.

⚠ [SPĖJIMAS!]

- ▶ Naudokite tik tuos šepėčius, kurie įeina į siurblio komplektaciją arba nurodyti šioje naudojimo instrukcijoje. Naudojant kitokius šepėčius, gali būti pažeisti saugos reikalavimai.
- ▶ Po naudojimo siurblių nedelsdami išvalykite ir dezinfekuokite, kad jis ilgesnį laiką nevalomas neužsiterštų, ypač jei siurblys naudojamas maisto produktų perdirbimo įmonėse.
- ▶ Valydami nenaudokite garinio valymo arba valymo dideliu slėgiu prietaisų.
- ▶ Rūgštis, acetonas arba tirpikliai gali pažeisti siurblio dalis.
- ▶ Nepalikite įrenginio be priežiūros. Jei nenaudojate ilgą laiką, ištraukite kištuką iš lizdo.
- ▶ Nevalykite filtrų kasečių suslėgtuoju oru.

Prieš pradėdami naudoti dulkių siurbį, atidžiai perskaitykite jo naudojimo instrukciją. Jose pateikiama svarbi informacija apie naudojimą, saugą ir techninę priežiūrą. Laikykite šią naudojimo instrukciją saugioje vietoje ir, parduodami įrenginį, perduokite ją naujam jo savininkui.

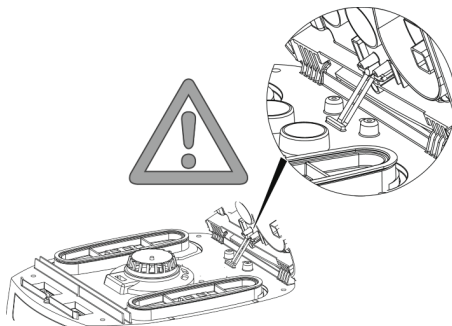
Gamintojas pasilieka teisę keisti įrenginio konstrukciją ir komplektaciją.

Įrenginį turite naudoti tik pagal šioje naudojimo instrukcijoje aprašytą naudojimo paskirtį.

Ši mašina nėra skirta komerciniam naudojimui, pavyzdžiui, naudojimui viešbučiuose, mokyklose, ligoninėse, fabrikuose, parduotuvėse, biuruose ir nuomos verslui.

Prieš pradėdami naudoti

- ▶ Išpakuodami patikrinkite, ar yra visos dalys ir įrenginys nebuvo apgadintas transportuojant.
- ▶ Prieš pradėdami naudoti įrenginį, naudotojai turi susipažinti su informacija, instrukcijomis ir praeiti mokymus, kaip naudoti siurbį ir medžiagas, kurioms jis naudojamas, įskaitant saugaus surinktų medžiagų utilizavimo procedūrą.



1 Rodiniai ir valdikliai

Galima rinktis tokias funkcijas ir nustatymus:

0	Siurblys išjungtas	- Lizde yra įtampa
I	Siurblys veikia	- Lizde yra įtampa - Automatinė vibracijos funkcija išjungta
A	Įjungimo/išjungimo automatikos parengties režimas	- Lizde yra įtampa - Dėl prijungto elektrinio / pneumatinio įrankio* siurblys įjungiamas ir išjungiamas, ištraukiant iš lizdo kištuką.
R	Filtro apvalymo funkcija	- Šioje jungiklio padėtyje maždaug 10 sek. įjungiamas vibratorius, kuris po to automatiškai išsijungia.
RA	Įjungimo/išjungimo automatikos parengties režimas	- Parengties režimas kaip >A< su automatinio filtro apvalymu.
	Automatinė vibracijos funkcija	- Šis filtro apvalymas vyksta automatiškai pasiekus nustatytą mažiausią debito lygį per artimiausią darbo pertrauką (jungiklio padėtis RA).
	Pripildymo rodinys *	- Pripildymo rodinys šviečia, kai rezervuaras yra pilnas ir (arba) užsikiša siurbimo žarna. M ir H klasės siurbluose papildomai suskamba garsinis signalas.
	Sūkių skaičiaus reguliavimas *	- Sureguliuokite siurbimo galią be pakopų sūkių skaičiaus regulatoriumi.
	Siurbimo žarnos skersmens nustatymas *	- Nustatykite didžiausiasias automatinės vibracijos pažemintojo slėgio vertes.
(*priklauso nuo jūsų siurblio įrangos modelio)		

2 Paleidimas

2.1 Įjungimas ir išjungimas

Jei kištukas įkištas į lizdą, siurblio lizde visada bus įtampa, kad ir kokia būtų jungiklio padėtis.

⚠ DĖMESIO!

Prijungiant elektrinis arba pneumatinis įrankis turi būti išjungtas.

PATARIMAS

Kai jungiklis yra padėtyje >0<, siurblio lizdą galima naudoti kaip ilginamąjį laidą.

⚠ **Prijungiama apkrova:** siurblys + prijungtas įrenginys didž. 16 A.

- ▶ Kištukas įkištas į lizdą

>0<	Siurblys išjungtas
>1<	Siurblys įjungtas be vibravimo funkcijos
>A<	Įjungtas siurblio budėjimo režimas Siurblys išjungia automatiškai, tik įjungus įrankį. Išjungus įrankį, siurblys dar maždaug 10 s veikia inercine eiga, kad žarnoje neliktų jokių likučių.
>R<	Filtro apvalymo funkcija
>RA<	Parengties režimas kaip >A< su automatiniu filtro apvalymu.

- ▶ Nustatykite siurblio jungiklį į padėtį >0<.
- ▶ Baigę darbą, ištraukite kištuką iš lizdo.
- ▶ Siurbimo vamzdį laikykite užfiksuotą tam skirtame priedų laikiklyje*, kuris yra ant užpakalinės rezervuaro sienelės.
- ▶ Žarnos galus galima sujungti, kad neprasiskverbtų nešvarumų dalelės.

⚠ DĖMESIO!

Mažiausiojo tūrio srauto signalo (garso signalas ir lemputė) perjungiklis „M“ ir „H“ klasių siurbluose

>A< ir >RA< režimuose, priklausomai nuo žarnos skersmens, galima atlikti šias nuostatas:

Vidinis žarnos skersmuo	Jungiklio padėtis
Ø 35 mm	70 m³/h
Ø 27 mm	41 m³/h
Ø 21 mm	25 m³/h

Sūkių skaičius nereguliuojamas.

Siurblys visada veikia su didž. sūkių skaičiumi.

- ▶ Įkiškite siurblio kištuką į lizdą.
- ▶ Nustatykite norimą darbo režimą ant jungiklio.
 - ↳ Siurblys paruoštas siurbti.
- ▶ Išsiurbę, jungiklį perjunkite į padėtį į >0<.
 - ↳ Siurblys išjungtas.
- ▶ Ištraukite siurblio kištuką iš maitinimo lizdo.
- ▶ Sutvarkykite maitinimo laidą.

- ▶ Atjunkite elektrinį / pneumatinį įrankį.

(* priklauso nuo įrangos modelio)

3 Darbo režimai

- ▶ Jei naudojamas laikiklis, papildomo oro sklendę galima pritaikyti siurbimo galia.

3.1 Siurbimas sausuoju būdu

Siurbkite tik su sausuoju filtru, siurbliu ir priedais, kad dulksės nepriliptų ir nesukietėtų.

Jei siurbiamos suodžių, cemento, gipso, miltų arba panašios dulksės, patariame naudoti flisinis filtro maišas. Flisinis filtro maišas visada naudokite kartu su klostuotų filtrų kasetėmis.

PATARIMAS

M, H ir H-Asbest siurblius dažniausiai naudokite tik siurbti sausuoju būdu.

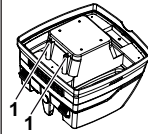
3.2 Drėgnasis siurbimo būdas

⚠ ĮSPĖJIMAS!

Jei veržiasi putas arba skystis, siurbliū nedelsdami išjunkite.

- ▶ Ištuštinkite rezervuarą ir, jei reikia, klostuotą filtro kasetę.

PATARIMAS



Valykite reguliariai vandens lygio jutiklius (1) ir patikrinkite, ar jie nepažeisti.

- ▶ Siurbkite be flisinio filtro maišo.
Klostuoti filtrai yra tinkami skysčių siurbimui. Bakeliui pripildžius, įmontuotas jutiklis variklį išjungia. Esant pripildytam bakeliui siurblio nenaudokite, nes kitaip jis gali sugesti.
- ▶ Ištuštinkite siurbliū (žr. 5 skyrių „Rezervuaro ištuštinimas“).

⚠ ATSARGIAI!

Jei siurblys neišjungiamas, apsauga nuo pakartotinio įsijungimo tebeveikia. Tik išjungus ir vėl įjungus siurbliū, jį galima naudoti vėl.

- ▶ Prieš išpildami, iš pradžių ištraukite siurbimo žarną iš skysčio.
- ▶ Esant didelei siurbimo galiai ir aerodinaminei rezervuaro jungiant, iš žarnos gali ištekėti šiek tiek vandens.
- ▶ Siurbdami sausuoju būdu, įdėkite sausuosius filtrus.

PATARIMAS

Jei dažnai keičiate iš sausosio į drėgnąjį siurbimo būdą ir atvirksčiai, patariame naudoti antrąjį filtrų rinkinį, geriausia poliesterio klostinių filtrų kasetes.

4 Filtro apvalymas

Siurbluose yra įrengti elektromagnetiniai filtro apvalymo įrenginiai, kurių ūgalba gali būti nupurtomos ant klostuoto filtro patronų prikibusios dulksės.

4.1 Rankinis apvalymas

Vėliausiai pradėjus šviesi debito matuokliui (įspėjamoji lemputė) arba pasigirdus įspėjimo signalui ar sumažėjus siurbimo galiai, reikia įjungti nupurtymo mechanizmą (jungiklio padėtis R arba RA).

4.2 Automatinis apvalymas (purtymo automatika)

Šis filtro apvalymas vyksta automatiškai pasiekus nustatytą mažiausią debito lygį per artimiausią darbo pertrauką (jungiklio padėtis RA).

5 Rezervuaro ištuštinimas

PATARIMAS

Leidžiama naudoti tik dulkelms, kurių leidžiama ribinė koncentracija – > 1 mg/m³.

Išjunkite siurbį ir ištraukite kištuką iš lizdo.

- ▷ Atsklęskite fiksatarius.
- ▷ Nuimkite nuo rezervuaro dangtį ir siurbimo žarną.
- ▷ Paverskite ir ištuštinkite rezervuarą.

5.1 Flisinį filtro maišą pašalinkite

- ▷ Ištraukite kištuką iš lizdo.
- ▷ Užsidėkite kaukę.
- ▷ Nuimkite siurbimo žarną ir užkiškite siurbimo atvamzdį kamščiu*.
- ▷ Atsklęskite šoninius fiksatarius ir nuimkite viršutinę dalį.
- ▷ Iš siurbimo atvamzdžio atsargiai ištraukite jungę ir ją užfiksuo- kite.
- ▷ Susiurbtas medžiagas utilizuokite pagal galiojančių teisės aktų reikalavimus.

5.2 PE ištuštinamo ir utilizuojamo maišelio utilizavimas

- ▷ PE ištuštinamas ir utilizuojamas maišelis: įjunkite siurbį ir išpurtykite klostuotų filtrų kasetes. Išjunkite siurbį.
- ▷ Užsidėkite kaukę.
- ▷ Nuimkite siurbimo žarną ir užkiškite siurbimo atvamzdį kamščiu*.
- ▷ Atsklęskite šoninius fiksatarius ir nuimkite viršutinę dalį. Prieš išjungdami, perjunkite jungiklį ant viršutinės dalies į padėtį >|<, kad galėtume susiurbti skrajojančias dulkes.
- ▷ rūpestingai uždarykite PE ištuštinamą ir utilizuojamą maišelį pridėdama apsauginę juosta.
- ▷ Nuo siurbimo atvamzdžio atsargiai nutraukite jungę ir uždary- kite.
- ▷ PE ištuštinamą ir utilizuojamą maišelį atsargiai ištraukite iš rezervuaro.
- ▷ Susiurbtas medžiagas utilizuokite pagal galiojančių teisės aktų reikalavimus.

5.3 Flisinio filtro maišo įdėjimas

PATARIMAS

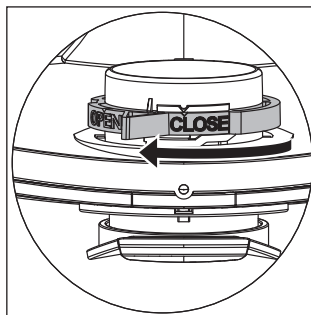
Flisinį filtro maišą naudokite tik sausam siurbimui.

- ▷ Jungę iki galo įkiškite į siurbimo angą.

PASTABA

Rotacinio vožtuvo naudojimas

- ▷ Pasukite raudoną rotacinį slankiklį į padėtį CLOSE iki sustojimo žymės▲ .



- ▷ Uždėkite ant rezervuaro viršutinę dalį ir užsklęskite šoninius fiksatorius.

(* priklauso nuo įrangos modelio)

5.4 PE ištuštinamo ir utilizuojamo maišelio įdėjimas*

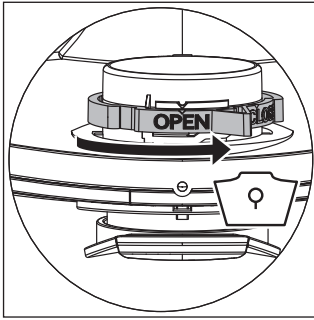
PATARIMAS

PE ištuštinamus ir utilizuojamus maišelius galima naudoti tik su **M** ir **H** klasės siurbliais su specialiais rezervuarais ir sukamosio- mis sklendėmis IS/ISC ARM, IS/ISC ARH ir IS/ISC ARH-ASBEST tipo įsiurbimo angose.

PASTABA

Rotacinio vožtuvo naudojimas

- ▷ Pasukite raudoną rotacinį vožtuvą į padėtį OPEN iki sustojimo žymės▲ .
- ▷ Užmaukite jungę iki galo ant siurbimo atvamzdžio ir uždėkite viršutinę maišelio angą ant rezervuaro krašto.



- ▷ Uždėkite ant rezervuaro viršutinę dalį ir užsklęskite šoninius fiksatorius.

(* priklauso nuo įrangos modelio)

6 Filtrų keitimas

6.1 Pakeiskite klostuotus filtrus

- ▷ Prieš keisdami filtrus, papurkykite klostuotų filtrų kasetes.
- ▷ Naudodami monetą arba panašų daiktą, pasukite fiksatorių 90° kampu prieš laikrodžio rodyklę ir spustelėkite užraktą atgal.
- ▷ Gaubto atidarymas
- ▷ Ištrauktas klostuotų filtrų kasetes nedelsdami įdėkite į dulkių nepraleidžiantį plastikinį maišą, sandariai uždarykite ir utilizuokite laikydamiesi atitinkamų reikalavimų.
- ▷ Įdėkite naujas klostuotų filtrų kasetes.
- ▷ Pakelkite fiksavimo rėmą, nuleiskite gaubtą ir švelniai spustelėję užfiksukite.

7 Pakeiskite apsauginį variklio filtrą

PATARIMAS

Jei apsauginis variklio filtras purvinas, vadinasi, filtrų kasetės yra pažeistos.

- ▷ Pakeiskite klostuotų filtrų kasetes.
- ▷ Pakeiskite apsauginį variklio filtrą arba išplaukite jį po tekančiu vandeniu, išdžiovinkite ir vėl įdėkite.

8 Transportavimas

- ▷ Į siurbimo angą įkiškite siurblio kamštį*.
- ▷ Variklio galvutė turi būti tvirtai sujungta su rezervuaru (užsklęskite užraktus).
- ▷ Priedus sudėkite į tinkamus plastikinius maišelius, kuriuos sandariai uždarykite, arba į įrankių laikiklį.
- ▷ Sujunkite abu siurbimo žarnos galus.
- ▷ Žarną apvyniokite aplink siurblių ir užfiksukite ją prie rankenos.

9 Techninė priežiūra

PATARIMAS

Prieš atlikdami techninę apžiūrą, kaskart išjunkite siurblių ir ištraukite kištuką iš lizdo.

Norėdamas atlikti techninę priežiūrą, naudotojas privalo siurbli:

- išardyti,
- išvalyti ir
- atlikti techninę priežiūrą,

jei ją galima atlikti, tuo metu nekeldamas pavojaus techninės priežiūros personalui ir kitiems asmenims.

Tinkamos atsargumo priemonės

Tinkamos atsargumo priemonės:

- valymas prieš išardant,
- vietinės filtruojamos ištraukiamosios vėdinimo sistemos, prie kurios išardomas siurblys, apsauga,
- techninės priežiūros srities valymas ir
- tinkamos asmeninės apsauginės priemonės.

Atsargumo priemonės dirbant su H ir M klasės siurbliais

Prieš pernešdami siurblių iš pavojingos srities, jo išorę nuvalykite nusiurbdami dulkes ir švariai nušluostykite arba apdorokite sandarinimo medžiaga. Kai siurblio dalys išnešamos iš pavojingos srities, jos turi būti traktuojamos kaip nešvarios, ir būtina imtis atitinkamų priemonių, kad dulks nepasklistų.

Nešvarūs daiktai

Atliekant techninės priežiūros arba remonto darbus, visus daiktus, kurių negalima tinkamai nuvalyti, reikia utilizuoti. Tokie daiktus reikia utilizuoti į dėžes į sandarius maišelius pagal galiojančius tokių atliekų utilizavimo taisykles.

Siurblių efektyvumo patikrinimas

PASTABA: be to, bent kartą per metus būtina patikrinti H klasės siurblių efektyvumą.

Jei panaudotas oras grįžta į patalpą, joje būtina užtikrinti pakankamą oro apykaitos greitį L, jei panaudotas oras grįžta į aplinką. Daugiau informacijos rasite savo šalies teisės aktuose.

Jei sumažėja siurblio siurbimo galia ir reikia dažniau valyti klostuotų filtrų kasetes (su sąlyga, kad rezervuaras ištuštintas, o flisinis filtro maišas pakeistas), vadinasi, reikia pakeisti klostuotų filtrų kasetes.

9.1 Valymas

PATARIMAS

Rūgštis, acetonas arba tirpikliai gali pažeisti siurblio dalis.

- ▷ Rezervuarą ir priedus plaukite vandeniu.
- ▷ Viršutinę dalį nuvalykite drėgna šluoste.
- ▷ Leiskite rezervuarui ir priedams išdžiūti.

9.2 Remontas

⚠ PAVOJINGA!

- ▶ Nekvalifikuotai suremontuoti siurbliai kelia pavojų naudotojui.
- ▶ Remonto darbus paveskite atlikti tik specialistams, pvz., klientų aptarnavimo tarnybai. Naudokite tik originalias atsargines dalis.

10 Sutrikimų nustatymas ir šalinimas

PATARIMAS		
Veikimo sutrikimai ne visada atsiranda dėl siurblio gedimo.		
Sutrikimas	Galima priežastis	Šalinimas
Siurbimo galios sumažėjimas	Užsiteršė filtrai	Išvalykite.
	Flisinis filtro maišas pilnas	Pakeiskite.
	Pilnas rezervuaras	Ištuštinkite.
	Užsikūšęs antgalis, vamzdžiai arba žarna	Išvalykite.
Siurblys neįsijungia	Ar kištukas įkištas į lizdą?	
	Lizde nėra įtampos?	
	Ar tvarkingas maitinimo laidas?	
	Ar tinkamai uždarytas dangtis?	
	Ar išjungtas vandens jutiklis?	
	Ar siurblys veikia parengties režimu >RA<?	Nustatykite > < arba (žr. 1 skyrių „Rodiniai ir valdikliai“).
Siurblys neįsijungia, kai įrankis perjungiamas į >RA< režimą	Ar įrankio kištukas įkištas į įrenginio lizdą?	Įkiškite kištuką į siurblio lizdą
	Užsiteršė suslėgto oro automatinio paleidimo elektromagnetinis vožtuvas*?	Praplaukite suslėgto oro automatinio paleidimo vožtuvą* alkoholiu
PE ištuštinamas ir utilizuojamas maišelis pritraukiamas prie filtro	Neteisinga sukamojo vožtuvo padėtis	Sukamąjį vožtuvą nustatykite į padėtį ● (žr. 5.4 skyrių „PE ištuštinamo ir utilizuojamo maišelio įdėjimas“).
M arba H klasių siurbliai: su įdėtu popieriniu dulkių filtru rezervuare	Neteisinga sukamojo vožtuvo padėtis	Sukamąjį vožtuvą nustatykite į padėtį ▲ (žr. 5.3 skyrių „Flisinio filtro maišo įdėjimas“).

Daugiau nesiimkite jokių veiksmų, o kreipkitės į pagrindines klientų aptarnavimo dirbtuves.

11 Originalūs priedai

PATARIMAS		
Naudokite tik originalius priedus.		
Prekės pavadinimas	Charakteristikos / medžiaga	Užsakomas kiekis (1 kompletas)
Flisinis filtro maišas FBV 25/35	30 l plastikiniame rezervuare, patvirtinta BGIA M klasė	5/10 vnt.
Filtrų kasetė FK 4300	Celiuliozė, patvirtinta BGIA M klasė	2 vnt.
Filtrų kasetė FKP 4300	Poliesteris, patvirtinta BGIA M klasė	2 vnt.
Filtrų kasetė FKP 4300 HEPA (H 14)	3 sluoksnių filtrų kasetė, patvirtinta BGIA H klasė	2 vnt.
Filtrų kasetė FKPN 4300 Nano	Filtrų kasetė su nano danga	2 vnt.
PE ištuštinamas ir utilizuojamas maišelis	tik M ir H klasių ISC siurbliams	5 vnt.
PE ištuštinamas ir utilizuojamas maišelis maišelis ASBEST	tik HASBEST klasės ISC siurbliams	5 vnt.

Kitus priedus rasite papildomai specialiųjų priedų sąrašą, kurį gausite paprašę „Starmix“ klientų aptarnavimo skyriuje arba internete: www.starmix.de, E-Mail: info@starmix.de.

12 Techniniai duomenys

Tipas: IS		ISC L-1625 /1650	ISC M-1625	ISC H-1625	ISC H-1225 Asbest
Įtampa	Volt	220-240 V~	220-240 V~	220-240 V~	220-240 V~
Dažnis	Hertz	50/60 Hz	50/60 Hz	50/60 Hz	50/60 Hz
Vardinė galia	Watt	1400	1400	1400	1000
Didž. galia	Watt	1600	1600	1600	1200
Oro srautas*	l/s	75	75	75	70
Pažemintasis slėgis*	hPa/MG	280	280	280	265
Oro srautas**	l/s	45	45	45	40
Pažemintasis slėgis**	hPa/SE	245	245	245	230
Garso slėgis	dB(A)	69	69	69	69
Svoris	kg	12,1 / 17,7	12,1	12,1	12,1
Matmenys l x p x a	cm	45,7x40x54 / 58,7x47x64	53 x 40 x 56	53 x 40 x 56	53 x 40 x 56

* ventiliatoriuje

** žarnoje

*** įsk. stūmimo rankeną

Maks. galia dulkių siurbliuose su kištukiniu lizdu: 2000 W

Maitinimo kabelis dulkių siurbliuose su kištukiniu lizdu: H05RR-F 3 x 1,5

Maitinimo kabelis dulkių siurbliuose ASBESTOS su kištukiniu lizdu: H07RR-F 3 x 1,5

13 Bandymai ir leidimai

Elektrotechniniai bandymai atliekami pagal nelaimingų atsitikimų prevencijos reglamento nuostatas (BGV A3) bei pagal DIN VDE 0701 1 ir 3 dalis. Šiuos bandymus pagal DIN VDE 0702 reikalavimus reikia atlikti reguliariai ir po remonto arba keitimo darbų.

Siurblys sėkmingai išbandytas pagal IEC/EN 60335–2–69.

PATARIMAS

Senuose įrenginiuose yra vertingų medžiagų, kurias galima perdirbti. **Siurblio negalima utilizuoti su kitomis buitėmis atliekomis.** Jį reikia atiduoti specializuotoms surinkimo bendrovėms, pvz., Jūsų vietinei utilizavimo įmonei.

EB atitikties deklaracija

Šiuo pareiškime, kad toliau aprašyto aparato brėžiniai ir konstrukcija bei mūsų į rinką išleistas modelis atitinka pagrindinius EB direktyvų saugumo ir sveikatos apsaugos reikalavimus. Jei mašinos modelis keičiamas su mumis nepasitarus, ši deklaracija nebegalioja.

Gaminys:	Dulkių siurblys darbui su skystomis ir sausomis medžiagomis
Tipas:	IS
Prietaiso konstrukcija atitinka šiuos atitinkamus reglamentus:	EB Mašinų direktyva 2006/42/ES EB Direktyva EMC 2014/30/EB ROHS 2011/65/ES
EB Mašinų direktyva 2006/42/ES su pakeitimais:	DIN EN 60335-1 (VDE 0700-1):2012-10; EN 60335-1:2012 DIN EN 60335-1 Ber.1 (VDE 700-1 Ber.1):2014-04; EN 60335-1:2012/AC:2014; EN 60335-1:2012/A11:2014 EN 60335-2-69:2012; DIN EN 62233 (VDE 0700-366 Ber.1):2009-04; EN 62233 Ber.1:2008; DIN EN ISO 12100:2011-03; EN ISO 12100:2010
EB Direktyva EMC 2014/30/EB:	DIN EN 55014-1 (VDE 0875-14-1):2012-05; EN 55014-1:2006 + A1:2009 + A2:2011 DIN EN 61000-3-2 (VDE 0838-2):2015-03; EN 61000-3-2:2014; DIN EN 61000-3-3 (VDE 0838-3):2014-03; EN 61000-3-3:2013; DIN EN 55014-2 (VDE 0875-14-2):2009; EN 55014-2:1997 + A1:2001 + A2:2008 II kategorijos reikalavimai

Šis institutas atliko bandymus ir sertifikavo gaminį:
VDE Prüf- und Zertifizierungsinstitut GmbH (EU-Kenn-Nr. 03666), Merianstr. 28,
63069 Offenbach

Igaliotasis dokumentacijos atstovas: ELECTROSTAR GmbH, Stuttgarter Straße 36, 73262 Reichenbach/Fils, Germany
(Vokietija)



Carsten Gresser
Kokybės užtikrinimo vadovas

01.08.2017

⚠ BĪSTAMI!

- ▶ Nosmakšanas draudi
 - Sargājiet no bērniem iepakojuma materiālus, piemēram, folijas maisus.
- ▶ Nekad nekāpiet un nesēdīet uz putekļu sūcēja.
- ▶ Lūgums ievērot īpašu piesardzību, ar putekļu sūcēju tīrot kāpnes. Pievērsiet uzmanību stabilitātei.
- ▶ Nevelciet pieslēgvadu un sūkšanas šļūteni pāri asām šķautnēm, nelociet vai neiespīļiet to.
- ▶ Pieslēgvadu un sūkšanas šļūteni vienmēr novietojiet tā, lai nevienš aiz tiem nevarētu pakļūt.
- ▶ Ja no ierīces izplūst putas vai šķidrums, nekavējoties izslēdziet putekļu sūcēju.
- ▶ Vāka iekšpusei vienmēr jābūt sausai.
- ▶ **Neizmantojiet** putekļu sūcēju, ieskaitot piederumus, ja:
 - putekļu sūcējam ir redzami bojājumi (plaisas/lūzumi),
 - tīkla pieslēgvads ir bojāts vai ir novērojama plaisu veidošanās jeb novecošanās,
 - pastāv aizdomas, ka ir radies kāds neredzams bojājums (pēc kritiena).
- ▶ Nepieļaujiet rotējošo elektrobirstu saskari ar tīkla pieslēgvadu.

⚠ BĪSTAMI!

- ▶ Putekļu sūcēju nedrīkst izmantot sprādzienbīstamās telpās.
- ▶ Sargājiet putekļu sūcēju no viegli uzliesmojošām gāzēm un vielām.

⚠ BĪSTAMI!

- ▶ Putekļu sūcējā nedrīkst iesūkt degošus vai eksplozīvus šķīdinātājus, ar šķīdinātāju piesūcinātas lietas, sprādzienbīstamus putekļus, tādus šķidrumus kā benzīnu, eļļu, alkoholu, atšķaidītājus vai lietas, kas ir karstākas par 60 °C.
- ▶ Pretējā gadījumā pastāv sprādzienu un aizdegšanās bīstamība!

⚠ BĪSTAMI!

- ▶ Remontdarbus drīkst veikt tikai speciālisti, piem., klientu apkalpošanas dienests. Izmantojiet tikai oriģinālās rezerves daļas.
- ▶ Ierīces, kas tiek remontētas neprofesionāli, ir bīstamas lietotājam.

⚠ BĪSTAMI!

- ▶ Putekļu sūcēja kontaktligzdu izmantojiet vienīgi lietošanas pamācībā minētajiem mērķiem.
- ▶ Ražotājs neuzņemas atbildību par bojājumiem, kas radušies, ierīci izmantojot citiem mērķiem, nepareizas lietošanas rezultātā vai arī neprofesionāli veicot remontu.
- ▶ Neizmantojiet bojātus vada pagarinātājus.
- ▶ Ja putekļu sūcēja pieslēgvads ir bojāts, tas jānomaina ar īpašu pieslēgvadu, ko iespējams iegādāties pie ražotāja vai klientu apkalpošanas dienestā.
- ▶ Lietojot elektrobirstes, nepieļaujiet rotējošo birstu saskari ar tīkla pieslēgvadu.
- ▶ Identifikācijas plāksnītē norādītajam spriegumam jābūt vienādam ar tīkla spriegumu.
- ▶ Pēc katras lietošanas un pirms katras apkopes izslēdziet putekļu sūcēju un atvienojiet tīkla kontaktdakšu.
- ▶ Atvienojiet, turot aiz tīkla kontaktdakšas, nekad neraujiet aiz pieslēgvada.
- ▶ Nekad nepievienojiet un neatvienojiet tīkla kontaktdakšu ar slapjām rokām.
- ▶ Elektroapgādes sistēmai jābūt aprīkotai ar piemērota strāvas stipruma drošinātāju.
- ▶ Nekad neatveriet putekļu sūcēju ārpus telpām, ja līst lietus vai ir negaiss.
- ▶ Nožāvējiet putekļsūcēju un uzglabājiet no sala aizsargātās telpās.

△ BRĪDINĀJUMS!

- ▶ Putekļu sūcēji IS AR, ISC AR, IS ARD un ISC ARD **nav** piemēroti cilvēka veselībai bīstamu putekļu iesūkšanai/atsūkšanai.
- ▶ **L** klases putekļu sūcējs ir piemērots tikai sausu, nedegošu un veselībai nekaitīgu putekļu sūkšanai ar darba vietas robežvērtību $> 1 \text{ mg/m}^3$.
- ▶ **M** klases putekļu sūcēji ir piemēroti, lai iesūktu/atsūktu sausus, nedegošus putekļus, nedegošus šķidrums, koksnes putekļus un bīstamus putekļus ar arodekspozīcijas robežvērtību (AER) $\geq 0,1 \text{ mg/m}^3$.
- ▶ **H** klases putekļu sūcēji ir piemēroti, lai iesūktu/atsūktu sausus, nedegošus putekļus, kancerogēnas un patogēniskas daļiņas, kā arī nedegošus šķidrums, koksnes putekļus un cilvēka veselībai bīstamus putekļus ar AER $< 0,1 \text{ mg/m}^3$.

△ BRĪDINĀJUMS!

- ▶ Šo mašīnu nedrīkst izmantot personas (ieskaitot bērnus) ar pazeminātām fiziskām, jutības vai garīgām spējām, vai ar nepietiekamu pieredzi un zināšanām.
- ▶ Pieskatiet bērnus, lai nodrošinātu, ka tie nerotājas ar ierīci.
- ▶ Nevērsiet sprauslu, šļūteni vai cauruli pret cilvēkiem vai dzīvniekiem.

△ BRĪDINĀJUMS!

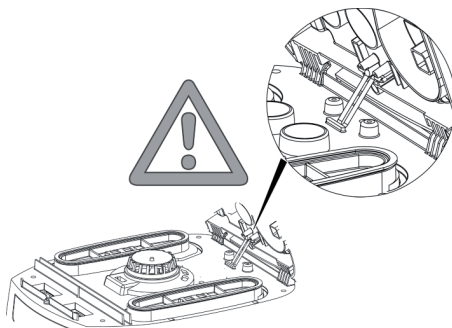
- ▶ Izmantojiet tikai tādas birstes, kas nāk komplektā ar putekļu sūcēju vai ir norādītas lietošanas pamācībā. Citu birstu izmantošana var ietekmēt lietošanas drošību.
- ▶ Pēc izmantošanas nekavējoties iztīriet un dezinficējiet putekļu sūcēju, lai izvairītos no piesārņojuma, kas rodas, ilgstoši neveicot tīrīšanu, it īpaši, ja ierīce tiek lietota pārtikas pārstrādes uzņēmumos.
- ▶ Tīrīšanai neizmantojiet ierīces ar tvaika strūklu vai augsta spiediena tīrītājus.
- ▶ Skābes, acetons un šķīdinātāji var kordināt putekļu sūcēja daļas.
- ▶ Neatstājiet ierīci bez uzraudzības. Ja darbs tiek pārtraukts uz ilgāku laiku, atvienojiet tīkla kontaktdakšu.
- ▶ Netīriet filtru kārtidzūs ar saspīestu gaisu.

Pirms putekļu sūcēja lietošanas rūpīgi izlasiet lietošanas pamācību. Tajā ir iekļautas svarīgas norādes par lietošanu, drošību, kā arī apkopi un kopšanu. Rūpīgi saglabājiet lietošanas pamācību un, pārdodot putekļu sūcēju, nododiet to tālāk nākamajam īpašniekam. Ražotājs patur tiesības mainīt konstrukciju un aprīkojumu. Aizliegts veikt darbības, kas nav aprakstītas šajā lietošanas pamācībā.

Šī mašīna ir paredzēta izmantošanai saimnieciskajā darbībā, piemēram, izmantošanai viesnīcās, skolās, slimnīcās, fabrikās, veikalos, birojos un iznomātās telpās.

Pirms lietošanas

- ▶ Izsaiņojot ierīci, pārbaudiet, vai tā ir pilnā komplektācijā un vai nav redzami transportēšanas bojājumi.
- ▶ Pirms ierīces izmantošanas lietotājus jānodrošina ar informāciju, norādēm un apmācību, kā lietot putekļu sūcēju, kā arī ar informāciju par vielām, kuru savākšanai ierīce tiks izmantota, ieskaitot savākto materiālu drošu likvidēšanas procesu.



1 Indikatori un vadības sistēma

Izvēlieties šādu funkciju un iestatījumus:

0	Putekļu sūcējs izslēgts	- Kontaktligzda aktīva
I	Putekļu sūcējs ieslēgts	- Kontaktligzda aktīva - Automātiskā vibrofunkcija izslēgta
A	Gatavības režīms automātiskā režīma ieslēgšanai un izslēgšanai.	- Kontaktligzda aktīva - Izmantojot kontaktligzdas pieslēgtu elektro-/saspiesta gaisa instrumentu*, putekļu sūcējs tiek ieslēgts un izslēgts.
R	Filtra attīrīšanas funkcija	- Šajā slēdža stāvoklī aptuveni uz 10 s tiek ieslēgts vibrācijas režīms, kurš pēc tam automātiski izslēdzas.
RA	Gatavības režīms automātiskā režīma ieslēgšanai un izslēgšanai.	- Gatavības režīms kā >A< plus automātiskā filtra attīrīšana.
	Automātiskā vibrofunkcija	- Kad tiek sasniegta iestatītā minimālā p/smas apjoma vērtība, filtra attīrīšana šādā veidā notiek automātiski nākamā darba pārtraukuma laikā (slēdzis >RA<).
	Pilnas tvertnes indikators *	- Ja tvertne ir pilna un/vai sūkšanas šļūtenē ir aizsprotojumi, iedegas pilnas tvertnes indikators. M un H klases putekļu sūcējiem papildus atskan arī skaņas signāls.
	Apgrīznieņu skaita regulēšana *	- Ar apgrīznieņu skaita regulatoru iestatiet sūkšanas jaudu.
	Sūkšanas šļūtenes diametra iestatīšana *	- Nosakiet maksimālās vakuuma spiediena vērtības automātiskajai vibrēšanai.

(*atkarībā no jūsu putekļu sūcēja komplektācijas)

2 Pieņemšana ekspluatācijā

2.1 Ieslēgšana un izslēgšana

Ja ir iesprausta tīkla kontaktdakša, tad, neatkarīgi no slēdža stāvokļa, putekļu sūcēja kontaktligzda vienmēr ir aktīva.

⚠ UZMANĪBU!

Pieslēdzot elektroinstrumentus jeb saspīsta gaisa instrumentus, tiem jābūt izslēgtiem

NORĀDE

Ja slēdzis atrodas stāvoklī $>0<$, tad putekļa sūcēja kontaktligzdu var izmantot kā vada pagarinātāju.

⚠ **Enerģijas patēriņš:** putekļu sūcējs + pieslēgta ierīce - maksimāli 16 A.

- ▶ Ievietojiet kontaktdakšu kontaktligzdā

$>0<$	Putekļu sūcējs izslēgts
$>1<$	Putekļu sūcējs ieslēgts bez vibrofunkcijas
$>A<$	Putekļu sūcējs gaidstāves režīmā Putekļu sūcējs automātiski ieslēdzas tikai tad, kad tiek ieslēgts instruments. Pēc instrumenta izslēgšanas putekļu sūcējs vēl apt. 10 sek. darbojas, tādējādi izslēdzot iespēju, ka šūtenē paliek grūzu pārpalikumi.
$>R<$	Filtra attīrīšanas funkcija
$>RA<$	Gatavības režīms kā $>A<$ plus automātiskā filtra attīrīšana.

- ▶ Iestatiet putekļu sūcēja slēdzi pozīcijā $>0<$.
- ▶ Pēc darba beigšanas atvienojiet tīkla kontaktdakšu.
- ▶ Lai uzglabātu putekļu sūcēja cauruli, nostipriniet to tvertnes aizmugurē, ievietojot to tam paredzētajā piederumu turētājā*.
- ▶ Šūtenes galus var savienot kopā, lai no tās neizbirtu netīrumi.

⚠ UZMANĪBU!

Selektora slēdzis strāvas signāla minimālā skaita iestatīšanai (skaņas signāls un gaisma) „M” un „H” klases putekļu sūcējiem

Režīmā $>A<$ un $>RA<$, atkarībā no šūtenes diametra, var izvēlēties šādus iestatījumus:

Šūtenes iekšējais diametrs	Slēdža pozīcija
∅ 35 mm	70 m ³ /h
∅ 27 mm	41 m ³ /h
∅ 21 mm	25 m ³ /h

Apgrīzietu skaitu nevar regulēt.

Putekļu sūcējs vienmēr darbojas ar maks. apgrīzietu skaitu.

- ▶ Ievietojiet putekļu sūcēja tīkla kontaktdakšu kontaktligzdā.
- ▶ Iestatiet vēlamās darbības režīmu pie slēdža.
 - ↳ Putekļu sūcējs ir sagatavots darbam.
- ▶ Beidzot sūkšanas darbus, novietojiet slēdzi „O” pozīcijā.
 - ↳ Putekļu sūcējs ir izslēgts.

- ▶ Atvienojiet putekļu sūcēja kontaktdakšu no kontaktligzdas.
- ▶ Savāciet tīkla kabeli.
- ▶ Atvienojiet elektro-/saspīsta gaisa instrumentu.

(* atkarībā no modeļa komplektācijas)

3 Izmantošanas veidi

- ▶ Izmantojot cauruli ar rokturi, sūkšanas jaudu var pielāgot, izmantojot aizbīdni virs atveres gaisa izplūšanai.

3.1 Sausā tīrīšana

Izmantojiet tikai sausu filtru, putekļu sūcēju un piederumus, lai putekļi nepieliptu un nesakalstu.

Sūcot sodrējus, cementu, ģipsi, miltus vai līdzīgus putekļus, mēs iesakām izmantot „Vlies” filtra maisiņš. „Vlies” filtra maisiņš vienmēr jāizmanto kopā ar kroku filtru kārtīdžiem.

NORĀDE

M, H un H-Asbest klases putekļu sūcējus pamatā ieteicams izmantot sausajai tīrīšanai.

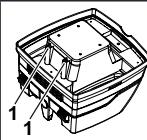
3.2 Slapjā tīrīšana

⚠ BRĪDINĀJUMS!

Ja no ierīces izplūst putas vai šķidrums, nekavējoties izslēdziet putekļu sūcēju.

- ▶ Iztukšojiet tvertni un, vajadzības gadījumā, kroku filtra kārtīdžu.

NORĀDE



Ūdens līmeņa sensorus (1) regulāri jātīra un jāpārbauda, vai nav bojājumu pazīmes.

- ▶ Sūkšana bez „Vlies” filtra maisiņa
Krokfiltru kasetes ir piemērotas slapjai sūkšanai. Iebūvētais sensors pilnas tvertnes gadījumā izslēdz motoru.
Uzpildīta tvertne var ietekmēt putekļu sūcēja lietošanas ērtumu.
- ▶ Iztukšojiet putekļu sūcēju (skatīt „5. Tvertnes iztukšošana”).

⚠ UZMANĪBU!

Ja putekļu sūcējs netiek izslēgts, atkārtotas ieslēgšanās aizsardzība turpinās. Tikai pēc izslēgšanas un atkārtotas ieslēgšanas putekļu sūcējs atkal ir gatavs darbam.

- ▶ Pirms iztukšošanas vispirms izņemiet sūkšanas šūteni no šķidruma.
- ▶ Sūkšanas jaudas un racionalizētās tvertnes formas dēļ, pēc izslēgšanas no šūtenes var iztecēt neliels ūdens daudzums.
- ▶ Ja turpināt ar sauso tīrīšanu, ievietojiet sausus filtrus.

NORĀDE

Ja bieži jāmaina no sausās uz slapjo tīrīšanu, mēs iesakām izmantot otru filtru komplektu, vislabāk poliestera kroku filtru kārtīdžus.

4 Filtra attīrīšana

Nos'cēji ir aprīkoti ar elektromagnētisku filtra attīrīšanas sistēmu, ar kuras palīdzību sacietējušos putekļus var nūkraīt no gofrēto filtru pūtrūnām.

4.1 Manuāla attīrīšana

Vibrācijas režīmu jāieslēdz (ar slēdzi >R< vai >RA<) ne vēlāk, kā ūr iedziedzē p' smas apjoma indikatora (brīdinājuma ūpuldze) vai ir atskanējis brīdinājums siūnāls, vai kad ūir samazinājusi s' kšanas jauda.

4.2 Automātiskās attīrīšanas režīm ū (automātiska vibrācijas ieslēgšana)

Kad tiek sasnie ūta iestatītā minimālā p' smas apjoma vērtība, filtra attīrīšana šādā veidā notiek automātiski nākamā darba pārtraukuma laikā (slēdzis >RA<).

5 Tvertnes iztukšošana

NORĀDE

Pieļaujama tikai strādājot ar putekļiem, kuru AER > 1 mg/m³.

Izslēdziet putekļu s ūcēju, atvienojiet tīkla kontaktdakšu.

- ▷ Atveriet stiprinājumus.
- ▷ Noņemiet no tvertnes vāku un s ūkšanas ū ūtēni.
- ▷ Iztukšojiet tvertni.

5.1 Likvidējiet papīra filtra maisu

- ▷ Atvienojiet tīkla kontaktdakšu.
- ▷ Uzvelciet mutes aizsargmasku.
- ▷ Atvienojiet s ūkšanas ū ūtēni, pies ūcējiemavas noslēdziet ar aizbāžņiem*.
- ▷ Atveriet s ānu stiprinājumus, noņemiet augšdaļu.
- ▷ No pies ūcējiemavām uzmanīgi noņemiet atloku un noslēdziet to.
- ▷ Ies ūkto materiālu likvidējiet saskaņā ar tiesību aktos minētajiem noteikumiem.

5.2 PE iztukšošanas un likvidēšanas maisa likvidēšana

- ▷ PE iztukšošanas un likvidēšanas maiss: ieslēdziet putekļu s ūcēju, ar vibrofunkciju iztīriet kroku filtru kārtīdžus. Izsle dziet putekļu s ūcēju.
- ▷ Uzvelciet mutes aizsargmasku.
- ▷ Atvienojiet s ūkšanas ū ūtēni, pies ūcējiemavas noslēdziet ar aizbāžņiem*.
- ▷ Atveriet s ānu stiprinājumus, noņemiet augšdaļu.

Pirms augšdaļas noņemšanas novietojiet slēdzi pozīcijā >I<, lai eventuāli ies ūktu visus birstošos putekļus.

- ▷ Uzmanīgi noslēdziet PE iztukšošanas un likvidēšanas maisu ar komplektācijā iekļauto noslēglentu.
- ▷ No pies ūcējiemavām uzmanīgi noņemiet atloku un noslēdziet to.
- ▷ PE iztukšošanas un likvidēšanas maisu uzmanīgi izņemiet no tvertnes.
- ▷ Ies ūkto materiālu likvidējiet saskaņā ar tiesību aktos minētajiem noteikumiem.

5.3 Ievietojiet papīra filtra maisu

NORĀDE

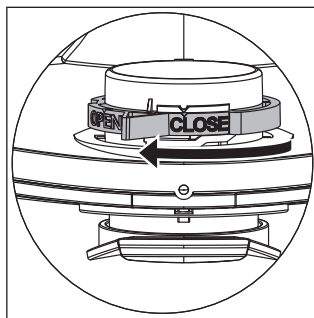
Papīra filtra maisus izmantojiet vienīgi sausajai tīrīšanai.

- ▷ Atloku pilnībā pārvelciet pāri ies ūkšanas atverei.

PIEZĪME

Grozāmā aizbīdža darbināšana

- ▷ Pagrieziet sarkano grozāmo aizbīdni stāvoklī CLOSE (AIZVĒRTS) līdz aiztura atzīmei ▲ .



- ▷ Uzlieciet augšdaļu uz tvertnes un aiztaisiet s ānu stiprinājumus.

(* atkarībā no modeļa komplektācijas)

5.4 Ievietojiet PE iztukšošanas un likvidēšanas maisu*

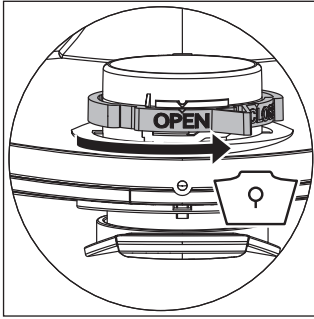
NORĀDE

Tikai M un H klases putekļu s ūcēji ar īpašu tvertni un pagriežamu aizbīdni ies ūkšanas atverē, tips IS/ISC ARM, IS/ISC ARH un IS/ISC ARH-ASBEST, ir piemēroti PE iztukšošanas un likvidēšanas maisu izmantošanai.

PIEZĪME

Grozāmā aizbīdža darbināšana

- ▷ Pagrieziet sarkano grozāmo aizbīdni stāvoklī OPEN (ATVĒRTS) līdz aiztura atzīmei ▲ .
- ▷ Atloku pilnībā pārvelciet pāri pies ūcējiemavām, maisa atveri pārliciet pāri tvertnes malai.



- ▷ Uzlieciet augšdaļu uz tvertnes un aiztaisiet sānu stiprinājumus. (* atkarībā no modeļa komplektācijas)

6 Filtru maiņa

6.1 Kroku filtru maiņa

- ▷ Pirms filtru maiņas vibrorežīmā iztīriet kroku filtru kārtidžus.
- ▷ Ar nometu vai līdzīgu priekšmetu pagrieziet aizbīdņa stiprinājumu par 90° pretēji pulksteņa rādītāja virzienam un pastumiet aizbīdni uz aizmuguri.
- ▷ Paceliet pārsegu.
- ▷ Izņemtos kroku filtru kārtidžus nekavējoties ievietojiet putekļu necaurlaidīgā plastmasas maisā un atbilstoši noteikumiem likvidējiet to.
- ▷ Ievietojiet jaunus kroku filtru kārtidžus.
- ▷ Paceliet stiprinājuma klipšus, nolaidiet pārsegu un, nedaudz uzspiežot, nofiksējiet to.

7 Motora aizsargfiltra maiņa

NORĀDE

Ja motora aizsargfiltrs ir netīrs, tas nozīmē, ka filtru kārtidži ir bojāti.

- ▷ Nomainiet kroku filtru kārtidžus.
- ▷ Nomainiet motora aizsargfiltru vai izmazgājiet motora aizsargfiltru zem tekoša ūdens, izžāvējiet to un ievietojiet atpakaļ.

8 Transportēšana

- ▷ Sūkšanas atverē ievietojiet putekļa sūcēja noslēgzaizbāžņus*.
- ▷ Motora galvai jābūt droši savienotai ar tvertni. (jāaiztaisa stiprinājumi).
- ▷ Piederumus jāievieto piemērotā plastmasas maisā un tas jānoslēdz, respektīvi, jāieliek instrumentu turētājā.
- ▷ Savstarpēji savienojiet sūkšanas šļūtenes abus galus.
- ▷ Aplieciet šļūteni ap putekļu sūcēju un nostipriniet to pie roktura.

9 Apkope

NORĀDE

Pirms katras apkopes izslēdziet putekļu sūcēju un atvienojiet tīkla kontaktdakšu.

Ja apkopi veic lietotājs, putekļu sūcēju

- jāizjauc,
- jāiztīra un
- jāveic apkope,

cik vien tas ir iespējams, lai tādējādi nerastos draudi personām, kas veic apkopi, un citām personām.

Piesardzības pasākumi

Piemēroti piesardzības pasākumi ietver

- tīrīšanu pirms demontāžas,
- gaisa filtrēšanas un ventilācijas nodrošināšanu vietā, kur putekļu sūcējs tiek demontēts,
- apkopes vietas tīrīšanu un
- piemērotu individuālo aizsargaprīkojumu.

Piesardzības pasākumi darbā ar H un M klases putekļu sūcējiem

Putekļu sūcēja ārpusi jānotīra, nosūcot no tā putekļus un tīri noslaukot, vai arī tas jāapstrādā ar hermētiķi, pirms to pārvieto ārpus bīstamās zonas. Visas putekļu sūcēja detaļas ir uzskatāmas par piesārņotām, ja tās ir atradušās bīstamajā zonā, un ir jāveic atbilstošas darbības, lai nepieļautu putekļu tālāku izplatīšanos.

Piesārņoti priekšmeti

Veicot apkopes un remontdarbus, visus piesārņotos priekšmetus, ko nevar pienācīgi notīrīt, jālikvidē. Šādus priekšmetus jāievieto necaurlaidīgos maisos un jālikvidē saskaņā ar spēkā esošajiem noteikumiem par šāda veida atkritumu iznīcināšanu.

Putekļu sūcēja efektivitātes pārbaude

PIEZĪME: Papildus H klases putekļu sūcēju efektivitāte būtu jāpārbauda vismaz reizi gadā.

Jānodrošina pietiekama gaisa *apmaiņa L*, ja ierīces izplūdes gaiss nonāk atpakaļ telpā. Stikākas norādes, lūdzu, meklējiet savas valsts izdotajos noteikumos.

Ja putekļu sūcēja sūkšanas jauda samazinās un bieži jātīra kroku filtru kārtidži, sūkšana nenotiek (ar nosacījumu, ka tvertne ir iztukšota un „Vlies” filtra maisiņš ir nomainīts), tad jāmaina kroku filtru kārtidži.

9.1 Tīrīšana

NORĀDE

Skābes, acetons un šķīdinātāji var kordināt putekļu sūcēja daļas.

- ▶ Tvertni un piederumus tīriet ar ūdeni.
- ▶ Augšdaļu tīriet ar mitru lupatīņu.
- ▶ Ļaujiet tvertnei un piederumiem nožūt.

9.2 Remonts

⚠ BĪSTAMI!

- ▶ Putekļu sūcēji, kas tiek remontēti neprofesionāli, ir bīstami lietotājam.
- ▶ Remontdarbus drīkst veikt tikai speciālisti, piem., klientu apkalpošanas dienests. Izmantojiet tikai oriģinālās rezerves daļas.

10 Palīdzība traucējumu novēršanai

NORĀDE

Darbības traucējumi ne vienmēr ir saistīti ar putekļu sūcēja bojājumiem.

Traucējums	Iespējamais iemesls	Novēršana
Sūkšanas jaudas samazināšanās	Netīrs filtrs	Iztīriet.
	„Vlies” filtra maisiņš ir pilns	Nomainiet.
	Pilna tvertne	Iztukšojiet.
	Aizsprostota sprausla, caurule vai šūtene	Iztīriet.
Putekļu sūcēju nevar iedarbināt	Tīkla kontaktdakša atrodas kontaktligzdā?	
	Tīklā nav sprieguma?	
	Tīkla kabelis ir kārtībā?	
	Vāks ir kārtīgi noslēgts?	
	Ūdens sensors ir izslēgts?	
	Putekļu sūcējs ir rezervstāves režīmā >RA<?	Novietojiet pozīcijā >I< (skatīt „1 Indikatori un vadības sistēma”).
Ieslēdzot instrumentu >RA< režīmā, putekļu sūcēju nevar iedarbināt	Instrumenta kontaktdakša atrodas putekļu sūcēja kontaktligzdā?	Ievietojiet tīkla kontaktdakšu putekļu sūcēja kontaktligzdā
	Saspiestā gaisa automātiskā slēdža* magnētiskais ventīlis ir netīrs?	Izskalojiet saspiestā gaisa automātisko slēdzi* ar alkoholu
PE iztukšošanas un likvidēšanas maiss tiek piesūks pie filtriem	Pagriežamais aizbīdnis atrodas nepareizā pozīcijā	Iestādiet pagriežamo aizbīdni pozīcijā ● (skatīt „5.4. PE iztukšošanas un likvidēšanas maisa ievietošana”).
M vai H klases putekļu sūcēji: ievietots papīra filtrs, bet tvertnē ir putekļi	Pagriežamais aizbīdnis atrodas nepareizā pozīcijā	Iestādiet pagriežamo aizbīdni pozīcijā ▲ (skatīt „5.3. „Vlies” filtra maišņa ievietošana”).

Neveiciet nekādas tālākas darbības, bet gan sazinieties ar klientu dienesta darbinīcu centrāli.

11 Oriģinālie piederumi

NORĀDE

Izmantojiet oriģinālos piederumus.

Preces apzīmējums	Specifikācijas/materiāls	Pasūtījuma apjoms (1 komplekts)
„Vlies” filtra maisiņš FBV 25/35	30 l plastmasas tvertnei, BGIA pieļautā M klase	5/10 gab.
Filteru kārtidžs FK 4300	Celulozes materiāls, BGIA pieļautā M klase	2 gab.
Filteru kārtidžs FKP 4300	Poliestera materiāls, BGIA pieļautā M klase	2 gab.
Filteru kārtidžs FKP 4300 HEPA (H 14)	3 slāņu filteru kārtidžs, BGIA pieļautā H klase	2 gab.
Filteru kārtidžs FKPN 4300 Nano	Filteru kārtidžs ar nano pārklājums	2 gab.
PE iztukšošanas un likvidēšanas maiss	tikai M un H klases ISC putekļu sūcējiem	5 gab.
PE iztukšošanas un likvidēšanas maiss ASBEST	tikai H klases ISC putekļu sūcējiem ASBEST	5 gab.

Vairāk piederumu jūs atradīsiet īpašo piederumu sarakstā, ko jūs varat saņemt, jautājot to Starmix servisa darbiniekiem, vai tīmekļa vietnē: www.starmix.de, E-Mail: info@starmix.de.

12 Tehniskie dati

Tips: IS		ISC L-1625 /1650	ISC M-1625	ISC H-1625	ISC H-1225 Asbest
Spriegums	Volt	220-240 V~	220-240 V~	220-240 V~	220-240 V~
Frekvence	Hertz	50/60 Hz	50/60 Hz	50/60 Hz	50/60 Hz
Nominālā jauda	Watt	1400	1400	1400	1000
Maks. jauda	Watt	1600	1600	1600	1200
Gaisa plūsma*	l/s	75	75	75	70
Vakuuma spiediens*	hPa/MG	280	280	280	265
Gaisa plūsma**	l/s	45	45	45	40
Vakuuma spiediens**	hPa/SE	245	245	245	230
Skaņas spiediens	dB(A)	69	69	69	69
Svars	kg	12,1 / 17,7	12,1	12,1	12,1
Izmēri g x p x a	cm	45,7x40x54 / 58,7x47x64	53 x 40 x 56	53 x 40 x 56	53 x 40 x 56

* pie ventilatora

** pie šūtenes

*** ar stumšanas rokturi

Maks. jauda, putekļsūcēji ar kontaktgizdu: 2 000 W

Barošanas kabelis putekļsūcējiem ar kontaktdakšu: H05RR-F 3 x 1,5

Barošanas kabelis ASBESTOS putekļsūcējiem ar kontaktdakšu: H07RR-F 3 x 1,5

13 Testēšana un sertifikācija

Elektrotehniskās pārbaudes jāveic saskaņā ar Nelaiemes gadījumu novēršanas noteikumiem (BGV A3) un DIN VDE 0701 1. daļu un 3. daļu.

Šādas pārbaudes saskaņā ar DIN VDE 0702 jāveic regulāri, kā arī pēc remontdarbu vai izmaiņu veikšanas.

Putekļu sūcēji ir veiksmīgi pārbaudīti saskaņā ar IEC/EN 60335–2–69.

NORĀDE

Novecojušais ierīces satur vērtīgus materiālus, kas ir piemēroti otrreizējai pārstrādei. **Neizmetiet putekļu sūcēju kopā ar parastiem sadzīves atkritumiem**, bet gan atbilstoši likvidējiet to, izmantojot savākšanas sistēmu, piem., vietējās pašvaldības savākšanas punktu.

EK atbilstības deklarācija

Ar šo mēs paziņojam, ka turpmāk minētā iekārta, pamatojoties uz tās konstrukciju un izgatavošanas eidu, kā arī mūsu apgrozībā laistajā izpildījumā atbilst ES direktīvu attiecīgajām galvenajām drošības un veselības aizsardzības prasībām. Iekārtā izdarot ar mums nesaskaņotas izmaiņas, šis paziņojums zaudē savu spēku.

Izstrādājums: Putekļsūcējs mitrai un sausai uzkopšanai

Veids: IS

Ierīces konstrukcija atbilst šādiem piemērojamiem noteikumiem: EK Mašīnu Direktīva 2006/42/ES
EK direktīva EMC 2014/30/EK
ROHS 2011/65/EU

EK Mašīnu Direktīva 2006/42/EU ar papildinājumiem: DIN EN 60335-1 (VDE 0700-1):2012-10; EN 60335-1:2012
DIN EN 60335-1 Ber.1 (VDE 700-1 Ber.1):2014-04;
EN 60335-1:2012/AC:2014; EN 60335-1:2012/A11:2014
EN 60335-2-69:2012; DIN EN 62233 (VDE 0700-366 Ber.1):2009-04;
EN 62233 Ber.1:2008; DIN EN ISO 12100:2011-03;
EN ISO 12100:2010

EK direktīva EMC 2014/30/EK: DIN EN 55014-1 (VDE 0875-14-1):2012-05;
EN 55014-1:2006 + A1:2009 + A2:2011
DIN EN 61000-3-2 (VDE 0838-2):2015-03; EN 61000-3-2:2014;
DIN EN 61000-3-3 (VDE 0838-3):2014-03; EN 61000-3-3:2013;
DIN EN 55014-2 (VDE 0875-14-2):2009;
EN 55014-2:1997 + A1:2001 + A2:2008
II kategorijas prasības

Izstrādājumu ir pārbaudījuši un sertificējuši tālāk minētā institūcija:
VDE Prüf- und Zertifizierungsinstitut GmbH (EU-Kenn-Nr. 03666), Merianstr. 28,
63069 Offenbach

Pilnvarotais dokumentācijas pārstāvis: ELECTROSTAR GmbH, Stuttgarter Straße 36, 73262 Reichenbach/Fils, Germany
(Vācija)



Karstens Gressers (Carsten Gresser)
Kvalitātes nodrošināšanas nodaļas vadītājs

01.08.2017

Русский

⚠ ОПАСНО!

- ▶ Опасность удушья.
 - Держите упаковочные материал, например, пленку, в недоступном для детей месте.
- ▶ Никогда не вставайте и не садитесь на пылесос.
- ▶ Осторожно обрабатывайте с помощью пылесоса поверхность лестницы. Убедитесь, что пылесос прочно стоит на полу.
- ▶ Не растягивайте, не перегибайте и не пережимайте сетевой кабель и всасывающий шланг через острые грани
- ▶ Сразу выключите пылесос, если из него начинает выливаться жидкость или пена
- ▶ Следите за тем, чтобы внутренняя поверхность крышки всегда оставалась сухой.
- ▶ Следите за тем, чтобы внутренняя поверхность крышки всегда была сухой.
- ▶ **Не** используйте пылесос и принадлежности, если:
 - на пылесосы видны заметные повреждения (трещины, сколы);
 - поврежден сетевой шнур или повреждена оплетка;
 - вы предполагаете, что могут иметься невидимые повреждения (например, после падения).
- ▶ Не допускайте соприкосновения вращающихся электрощеток с сетевым шнуром.

⚠ ОПАСНО!

- ▶ Не используйте пылесос в помещениях, где существует опасность взрыва.
- ▶ Не используйте пылесос вблизи огнеопасных газов и веществ.

⚠ ОПАСНО!

- ▶ Ремонт должен производиться только специалистами, напр., в сервисных центрах. Используйте только оригинальные запчасти.
- ▶ Неквалифицированно отремонтированный прибор представляет опасность для пользователя.

⚠ ОПАСНО!

- ▶ Не используйте пылесос для всасывания воспламеняющихся или взрывчатых веществ, растворителей, материалов с содержанием растворителей, пыли, с содержанием взрывчатых веществ, таких жидкостей, как бензин, масло, спирт или материалов, температура которых выше 60 °C.
- ▶ Существует опасность взрыва или пожара!

⚠ ОПАСНО!

- ▶ Используйте розетку на пылесосе только для указанных в руководстве по эксплуатации целей.
- ▶ Производитель не несет ответственности за ущерб, возникший при нарушении правил эксплуатации, при неправильном использовании или при ремонте не в сервисных центрах.
- ▶ Не используйте поврежденный удлинитель.
- ▶ Поврежденный сетевой шнур заменяйте только на оригинальный, заказывайте его у производителя или в сервисном центре.
- ▶ Не допускайте соприкосновения щеток двигателя с сетевым кабелем.
- ▶ Электрическое напряжение, указанное на заводской табличке, прикрепленной к пылесосу, должно соответствовать электрическому напряжению в сети.
- ▶ После окончания работы и перед техническим обслуживанием всегда выключайте пылесос и вынимайте штепсельную вилку из розетки.
- ▶ Чтобы выключить пылесос, никогда не тяните за кабель, только за штепсельную вилку.
- ▶ При включении и выключении пылесоса никогда не касайтесь штепсельной вилки мокрыми руками.
- ▶ Система электропитания должна быть защищена предохранителем с соответствующей силой тока
- ▶ Никогда не открывайте пылесос на улице во время дождя или непогоды.
- ▶ Храните пылесос внутри помещений в сухом и защищенном от мороза месте.

⚠ ВНИМАНИЕ!

- ▶ Пылесосы IS AR, ISC AR, IS ARD и ISC ARD не предназначены для всасывания опасной для здоровья человека пыли.
- ▶ Пылесос класса пыли **L** пригоден для всасывания/сбора сухой, негорючей, опасной для здоровья пыли с предельной концентрацией на рабочем месте $> 1 \text{ мг/м}^3$.
- ▶ Пылесосы класса **M** предназначены для всасывания сухой, негорючей пыли, не воспламеняющихся жидкостей, древесной пыли или опасной пыли с предельным показателем концентрации вредных веществ $\geq 0,1 \text{ мг/м}^3$.
- ▶ Пылесосы класса **H** предназначены для всасывания сухой, не горючей пыли, канцерогенных или патогенных частиц, а также не горючих жидкостей, древесной пыли или опасной для здоровья пыли с предельным показателем концентрации вредных веществ $< 0,1 \text{ мг/м}^3$.

⚠ ВНИМАНИЕ!

- ▶ Использование данного устройства запрещено лицам (в том числе и детям) со сниженными физическими, сенсорными или умственными способностями или лицам, не имеющим опыта его использования.
- ▶ За детьми требуется наблюдение, чтобы убедиться, что они не играют с устройством.
- ▶ Никогда не направляйте шланг или трубку пылесоса на людей или животных.

⚠ ВНИМАНИЕ!

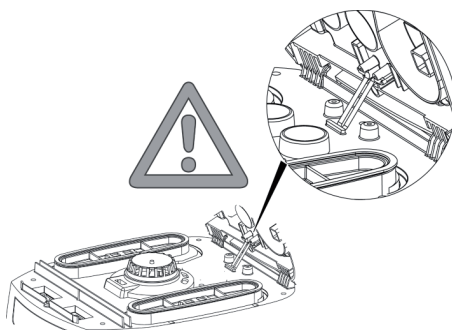
- ▶ Используйте только рекомендуемые или указанные в руководстве по эксплуатации для данного пылесоса щетки. Использование других щеток снижает безопасность работы прибора.
- ▶ Очищайте и дезинфицируйте пылесос сразу же после окончания работы, чтобы избежать развития вредных микроорганизмов, особенно при использовании пылесоса на предприятиях по переработке пищевых продуктов.
- ▶ Не используйте для чистки пароструйные приборы или мойки высокого давления.
- ▶ Кислоты, ацетон и растворители могут разъесть части пылесоса.
- ▶ Не оставляйте прибор без присмотра. При длительном перерыве в работе вытащить штепсельную вилку из розетки.
- ▶ Не чистите кассетные фильтры сжатым воздухом.

Перед началом работы внимательно прочитайте руководство по эксплуатации пылесоса, так как в ней содержатся важные указания по эксплуатации, безопасности и обслуживанию. Храните настоящее руководство в надежном месте и передавайте его каждому последующему пользователю. Производитель оставляет за собой право на внесение изменений в конструкцию и дизайн. Вы не можете осуществлять какие-либо работы, кроме тех, которые описаны в настоящем руководстве по эксплуатации.

Данное устройство предназначено для коммерческого использования, например, в отелях, школах, больницах, магазинах, офисах, на производстве, а также для сдачи в аренду.

Перед эксплуатацией

- ▶ При распаковке прибора обратите внимание на комплектность и наличие повреждений, возникших вследствие транспортировки.
- ▶ Перед началом эксплуатации пользователь должен быть проинформирован и проинструктирован по использованию пылесоса и в отношении веществ, для которых может быть использован пылесос, включая надежные способы устранения абсорбированных материалов.



1 Индикаторы и кнопки управления

Вы можете выбрать следующие функции и режимы:

0	пылесос выключен	- Розетка находится под напряжением
I	пылесос работает	- Розетка находится под напряжением - Функция автоматической виброочистки фильтров отключена
A	Автоматическая система Вкл./ Выкл. пылесоса	- Розетка находится под напряжением - через подключенный в розетку пылесоса электроинструмент / пневматический инструмент пылесос включается и выключается вместе с ним
R	Функция очистки фильтра	- В этом режиме вибратор работает ок. 10 сек. и затем автоматически выключается.
RA	Автоматическая система Вкл./ Выкл. пылесоса	- Автоматический режим в комбинации с автоматической очисткой фильтра.
	Автоматическая виброочистка фильтров	- Очистка фильтра происходит автоматически, когда достигается показатель предварительно установленной настройки минимального объема потока воздуха в течение последующей паузы в рабочем цикле (переключатель в режиме RA).
	индикатор наполнения*	- индикатор загорается, когда контейнер полностью заполнен и/или засорен всасывающий шланг. У пылесосов класса M и H дополнительно звучит звуковой сигнал.
	Регулятор числа оборотов*	- Позволяет плавно регулировать мощность всасывания.
	Установка диаметра всасывающего шланга*	- Определите максимальный показатель нижнего давления для автоматической виброочистки фильтров.

(* зависит от комплектации Вашего пылесоса)

2 Ввод в эксплуатацию

2.1 Включение и выключение

Розетка на пылесосе при вставленной штепсельной вилке всегда находится под напряжением, независимо от положения выключателя.

⚠ ОСТОРОЖНО!

Электроинструмент или пневматический инструмент в момент подключения всегда должен быть выключен

УКАЗАНИЕ

При положении выключателя >0< розетка на пылесосе может быть использована в качестве удлинителя.

⚠ Сила тока при подключении: пылесос + подключенный электроинструмент мкс. 16 А.

- ▶ Вставьте штекер в розетку

> 0 <	Пылесос выключен
> I <	Пылесос включен без функции виброочистки
> A <	Пылесос находится в режиме готовности (Standby) При включении инструмента пылесос включается автоматически. После выключения инструмента пылесос продолжает работать прим. 10 секунд, что позволяет избежать скапливания остатков (пыли) в шланге.
> R <	Функция очистки фильтра
> RA <	Автоматический режим >A < в комбинации с автоматической очисткой фильтра.

- ▶ Установите выключатель в положение >0<.
- ▶ Вытащите сетевой штепсель.
- ▶ Для сохранности зафиксируйте всасывающий шланг в специальном месте хранения принадлежностей на задней стенке контейнера.
- ▶ Концы шланга можно соединить, чтобы избежать высыпания из шланга мусора.

⚠ ОСТОРОЖНО!

Переключатель предварительной установки для сигнала минимального объемного расхода (акустический сигнал и лампочка) в пылесосах классов «М» и «Н»

В режимах >A < и >RA <, в зависимости от диаметра шланга необходимо выполнить следующие установки:

Внутренний диаметр шланга	Позиция переключателя
∅ 35 mm	70 м³/час
∅ 27 mm	41 м³/час
∅ 21 mm	25 м³/час

Регулирование числа оборотов не осуществляется.

Пылесос постоянно работает на максимальном количестве оборотов.

- ▶ Вставьте сетевой штепсель в розетку.
- ▶ Установите нужный режим работы на коммутаторе.

↳ пылесос готов к работе.

- ▶ После работы установите переключатель в положение >0<.
 - ↳ пылесос выключен.
- ▶ Выньте сетевой штепсель из розетки.
- ▶ Уберите сетевую кабель.
- ▶ Отсоедините электроинструмент / пневматический инструмент.

(* зависит от комплектации Вашего пылесоса)

3 Виды эксплуатации

- ▶ При использовании трубки-держателя мощность всасывания можно регулировать за счет задвижки для впуска добавочного воздуха.

3.1 Сухая уборка

Для сухой уборки используйте только пылесосы, фильтры и принадлежности, предназначенные для сухой уборки, чтобы избежать прилипания и затвердения пыли

Если пылесос используется для уборки саж, цемента, гипса, муки или аналогичных видов пыли, рекомендуется использовать Флисовый фильтр-мешок. Флисовый фильтр-мешок должен всегда использоваться только с кассетным фильтром.

УКАЗАНИЕ

Пылесосы классов M, H и H-Asbest преимущественно используются как пылесосы для сухой уборки..

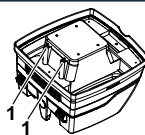
3.2 Влажная уборка

⚠ ВНИМАНИЕ

Сразу выключите пылесос, если из него начинает выливаться жидкость или пена.

- ▶ Очистить контейнер и, при необходимости, складчатый кассетный фильтр.

УКАЗАНИЕ



Регулярно очищайте датчик уровня воды (1) и проверяйте на наличие повреждений.

Всасывать без флисового фильтр-мешка.

Кассеты складчатого фильтра пригодны для влажной уборки. Встроенный датчик выключает двигатель при полном баке. Работа пылесоса может быть нарушена из-за заполненного бака.

- ▶ Очистите пылесос (см. также пункт 5 «Очистка пылесоса»).

⚠ ОСТОРОЖНО!

Пока пылесос не выключен, будет включена блокировка перезапуска. Только после выключения и повторного включения пылесос снова готов к работе.

- ▷ Перед очисткой пылесоса необходимо сначала вынуть всасывающий шланг из жидкости.
- ▷ Из-за высокой мощности всасывания и обтекаемой формы контейнера из шланга после выключения пылесоса может вылиться небольшое количество воды.
- ▷ При завершающей сухой уборке используйте фильтры для сухой уборки.

УКАЗАНИЕ

При частой смене сухой и влажной уборки рекомендуется использовать для замены второй комплект фильтров, предпочтительно, складчатые кассетные фильтры из полиэстера.

4 Очистка фильтра

Устройство оснащено функцией электромагнитной очистки, которая позволяет очистить кассетный фильтр от налипшей пыли.

4.1 Ручная очистка фильтра

Когда загорается индикатор объема потока воздуха (лампочка) или раздается звуковой сигнал и сила всасывания уменьшается, необходимо включить функцию очистки фильтра (переключатель в режиме R или RA).

4.2 Автоматическая очистка фильтра

Очистка фильтра происходит автоматически, когда достигается показатель предварительно установленной настройки минимального объема потока воздуха в течение последующей паузы в рабочем цикле (переключатель в режиме RA).

5 Очистка контейнера

УКАЗАНИЕ

Допускается только для пыли с предельным показателем концентрации вредных веществ > 1 мг/м³.

Выключите пылесос из сети.

- ▷ Откройте защелки.
- ▷ Снимите с контейнера крышку и выньте шланг.
- ▷ Очистите контейнер от содержимого.

5.1 Утилизация флисового фильтр-мешка.

- ▷ Выключите пылесос из сети.
- ▷ Наденьте респиратор.
- ▷ Вытащите всасывающий шланг, закройте всасывающий штуцер заглушкой*
- ▷ Откройте боковые замки, снимите верхнюю часть.
- ▷ Аккуратно выньте фланец с всасывающего штуцера и закройте его.
- ▷ Утилизируйте содержимое фильтр-мешка в соответствии с законодательными нормами.

5.2 Утилизация полиэтиленового фильтр-мешка

- ▷ Полиэтиленовый фильтр-мешок: включите пылесос, очистите складчатый кассетный фильтр. Выключите пылесос.
- ▷ Наденьте респиратор.
- ▷ Вытащите всасывающий шланг, закройте всасывающий штуцер заглушкой*.
- ▷ Откройте боковые замки, снимите верхнюю часть. Прежде чем снимать верхнюю часть, установите переключатель в позицию ><, чтобы всосать возможную оставшуюся крупную пыль.
- ▷ Аккуратно закройте полиэтиленовый фильтр-мешок защитной лентой (прилагается в комплекте).
- ▷ Аккуратно снимите фланец с всасывающего штуцера и закройте его.
- ▷ Аккуратно выньте полиэтиленовый фильтр-мешок из контейнера.
- ▷ Утилизируйте содержимое мешка в соответствии с законодательными нормами.

5.3 Установка флисового фильтр-мешка

УКАЗАНИЕ

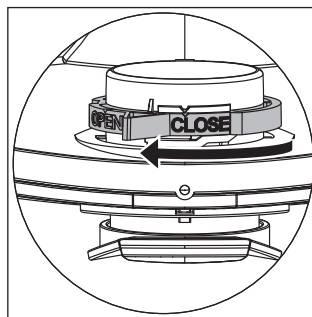
Применяйте флисовый фильтр-мешок только для сухой уборки.

- ▷ Полностью сдвиньте фланец через всасывающее отверстие.

УКАЗАНИЕ

Управление поворотной заслонкой

- ▷ Поверните красную внутреннюю поворотную заслонку в положение CLOSE (ЗАКРЫТО) до остановки на метке ▲ .



- ▷ Поставьте на место верхнюю часть и закройте боковые замки.

(* в зависимости от комплектации)

5.4 Поставьте на место верхнюю часть и закройте боковые замки.

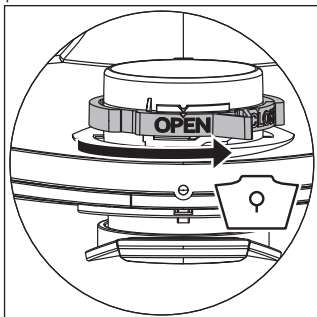
УКАЗАНИЕ

Для использования полиэтиленового фильтр-мешка подходят только пылесосы классов M и H, имеющие специальный контейнер и поворотную заслонку во всасывающем отверстии, типов IS/ISC ARM, IS/ISC ARH и IS/ISC ARH-ASBEST.

УКАЗАНИЕ

Управление поворотной заслонкой

- ▷ Поверните внутреннюю красную поворотную заслонку в положение OPEN (ОТКРЫТО) до остановки на метке ▲ .
- ▷ Полностью сдвиньте фланец через всасывающее отверстие, разместите верхнее отверстие мешка по краю контейнера.



- ▷ Поставьте на место верхнюю часть и закройте боковые замки.

(*в зависимости от комплектации)

6 Замена фильтров.

6.1 Замена складчатого фильтра

- ▷ Перед заменой складчатого фильтра очистите складчатый кассетный фильтр.
- ▷ При помощи монеты или аналогичного предмета поверните замок на задвижке на 90 ° против часовой стрелки и надавите на задвижку.
- ▷ Откиньте крышку.
- ▷ Вынутый складчатый кассетный фильтр сразу же поместите в пыленепроницаемый пластиковый мешок и утилизируйте согласно законодательным нормам.
- ▷ Вставьте новый складчатый кассетный фильтр.
- ▷ Поднимите фиксаторы задвижки, опустите крышку и легким нажатием зафиксируйте ее.

7 Замена фильтра защиты мотора.

УКАЗАНИЕ

Если фильтр защиты мотора загрязнен, это указывает на поврежденный кассетный фильтр.

- ▷ Замените складчатый кассетный фильтр.
- ▷ Замените фильтр защиты мотора или промойте защитный фильтр мотора под проточной водой, высушите и поставьте на место.

8 Транспортировка

- ▷ Вставьте стопор замка* пылесоса во всасывающее отверстие.
- ▷ Голова мотора должна быть надежно скреплена с контейнером (закройте замки).
- ▷ Уберите принадлежности в соответствующий пластиковый мешок и закройте его или уберите в специальное место для хранения инструментов.
- ▷ Соедините концы всасывающего шланга.
- ▷ Положите шланг вокруг пылесоса и прикрепите к рукоятке.

9 Техническое обслуживание.

УКАЗАНИЕ

Перед каждым техническим обслуживанием необходимо выключить пылесос и вытащить вилку из розетки.

Для технического обслуживания пользователем пылесос необходимо

- разобрать
- почистить,
- Провести техническое обслуживание если это возможно осуществить не вызывая опасности для обслуживающего персонала и иных лиц.

Меры предосторожности.

- Надлежащие меры предосторожности включают в себя
- чистку перед демонтажем,
- заблаговременную подготовку принудительной вентиляции в том месте, где будет демонтироваться пылесос,
- уборку места проведения технического обслуживания и
- соответствующие личные средства защиты.

Меры предосторожности для пылесосов класса H и M.

Прежде чем забрать пылесос из опасной среды, его поверхность необходимо очистить, вымыть или обработать герметиком. Все части пылесоса должны рассматриваться как загрязненные. Необходимо предпринять соответствующие мероприятия для предотвращения распространения пыли.

Загрязненные предметы

При проведении работ по техническому обслуживанию или ремонту все загрязненные предметы, которые невозможно очистить до удовлетворительного состояния, должны быть утилизированы. Такие предметы должны утилизироваться в

герметичных мешках в соответствии с действующими нормами по утилизации таких отходов.

Проверка эффективности пылесоса

ПРИМЕЧАНИЕ: Дополнительно в пылесосах класса H необходимо не реже одного раза в год проводить проверку эффективности. В помещении должна быть достаточная кратность воздухообмена L, если отработанный воздух возвращается в помещение. Прочие указания содержатся в Ваших национальных предписаниях.

Если мощность всасывания пылесоса снижается, а очистка складчатого кассетного фильтра не увеличивает ее (при условии, что контейнер пуст, а Флисовый фильтр-мешок заменен), то необходимо заменить складчатый кассетный фильтр.

9.1 Очистка

УКАЗАНИЕ

Кислоты, ацетон и растворители могут разъесть части пылесоса.

- ▷ Промойте контейнер и принадлежности водой.
- ▷ Протрите верхнюю часть влажной тряпкой.
- ▷ Высушите контейнер и принадлежности.

9.2 Ремонт

⚠ ОПАСНО!

- ▶ Неквалифицированно отремонтированный пылесос представляет опасность для пользователя.
- ▶ Ремонт должен производиться только специалистами, напр., в сервисных центрах. Используйте только оригинальные запчасти.

10 Самостоятельное устранение неисправностей

УКАЗАНИЕ

Неполадки в работе не всегда вызваны неисправностями пылесоса.

Неполадка	Возможная причина	Устранение
Уменьшение мощности всасывания	Загрязнен фильтр	Очистите фильтр
	Флисовый фильтр-мешок полон	Замените бумажный мешок.
	Контейнер заполнен	Очистите контейнер
	Насадка, трубка или шланг забились	Очистите
Пылесос не включается	Вилка в розетке?	
	Есть напряжение в сети?	
	Сетевой кабель в порядке?	
	Крышка правильно закрыта?	
	Датчик воды выключен?	
	Пылесос в режиме готовности >RA<?	Переставьте на >I< (см. Раздел 1 Индикаторы и кнопки управления).
Пылесос не включается при включении инструмента в режиме >RA<	Сетевой штепсель инструмента находится в розетке пылесоса?	Вставьте сетевой штепсель прибора в розетку пылесоса
	Загрязнен электромагнитный клапан автоматики включения сжатого воздуха*?	Промойте электромагнитный клапан автоматики включения сжатого воздуха* спиртом
Полиэтиленовый мешок прилипает к фильтру	Выбрана неправильная позиция поворотной заслонки	Поставьте поворотную заслонку в позицию ● (см.Раздел 5.4 Замена полиэтиленового мешка.
Пылесосы класса M или H: при замененном бумажном фильтре пыль в контейнере	Выбрана неправильная позиция поворотной заслонки	Поставьте поворотную заслонку в позицию ▲ stellen (см.Раздел 5.3 Установка флисового фильтр-мешка Установка флисового фильтр-мешка).

Не предпринимайте никаких других действий, обращайтесь в центральный сервисный центр.

11 Оригинальные запчасти

УКАЗАНИЕ

Используйте только оригинальные запчасти.

Наименование артикула	Особенности / Материал	Объем заказа (1 комплект)
Флисовый фильтр-мешок FBV 25/55	для 30л пластикового контейнера, допускается для пыли класса M	5/10 штук
Кассетный фильтр FK 4300	Целлюлоза, допускается для пыли класса M	2 штуки
Кассетный фильтр FKP 4300	Полиэстер, допускается для пыли класса M	2 штуки
Кассетный фильтр FKP 4300 HEPA	3-слойный кассетный фильтр, допускается для пыли класса H	2 штуки
Кассетный фильтр FKP Nano	Кассетный фильтр с нано покрытием	2 штуки
Полиэтиленовый мешок	только для ISC-пылесосов классов M и H	5 штук
Полиэтиленовый мешок ASBEST	только для ISC-пылесосов классов H ASBEST	5 штук

О прочих принадлежностях Вы можете узнать из списка запасных частей, который Вы можете получить по запросу в отделе обслуживания клиентов компании Starmix или на сайте: www.starmix.de, E-Mail: info@starmix.de.

12 Технические характеристики

Тип: IS		ISC L-1625 /1650	ISC M-1625	ISC H-1625	ISC H-1225 Asbest
Напряжение	Volt	220-240 V~	220-240 V~	220-240 V~	220-240 V~
Частота	Hertz	50/60 Hz	50/60 Hz	50/60 Hz	50/60 Hz
Номинальная мощность	Watt	1400	1400	1400	1000
Макс. мощность	Watt	1600	1600	1600	1200
Поток воздуха*	l/s	75	75	75	70
Разрежение*	hPa/MG	280	280	280	265
Поток воздуха**	l/s	45	45	45	40
Разрежение**	hPa/SE	245	245	245	230
Акустическая нагрузка	dB(A)	69	69	69	69
Вес	kg	12,1 / 17,7	12,1	12,1	12,1
Размеры д х ш х в	cm	45,7x40x54 / 58,7x47x64	53 x 40 x 56	53 x 40 x 56	53 x 40 x 56

* на вентиляторе

** на шланге

*** с ручкой для толкания

Макс. мощность пылесосов с розеткой: 2 000 Вт

Соединительный кабель сетевого питания пылесосов с розеткой: H05RR-F 3 x 1,5

Соединительный кабель сетевого питания пылесосов ASBESTOS с розеткой: H07RR-F 3 x 1,5

13 Испытания и допуски

Электротехнические испытания проводятся в соответствии с положением о предупреждении несчастных случаев (BGV A3) и в соответствии с директивами DIN VDE 0701 Часть 1 и Часть 3. Данные испытания, в соответствии с директивами DIN VDE 0702, необходимо проводить регулярно, а также после каждой наладки (ремонта) или после внесения изменений.

Пылесосы успешно прошли проверку в соответствии с требованиями IEC/EN 60335-2-69.

УКАЗАНИЕ

В старых приборах содержатся драгоценные материалы, пригодные для переработки.

Не выбрасывайте пылесос вместе с обычным бытовым мусором.

Используйте для этого специальные места для сбора аналогичных отходов.

Декларация о соответствии ЕС

Настоящим мы заявляем, что нижеуказанный прибор по своей концепции и конструкции, а также в осуществленном и допущенном нами к продаже исполнении отвечает соответствующим основным требованиям по безопасности и здоровью согласно директивам ЕС. При внесении изменений, не согласованных с нами, данное заявление теряет свою силу.

Изделие: Пылесос для влажной и сухой уборки

Тип: IS

Конструкция прибора соответствует следующим применяемым положениям:

Директива ЕС по машинному оборудованию 2006/42/EC
Директива ЕС по электромагнитной совместимости 2014/30/EC
Директива ЕС по ограничению вредных веществ 2011/65/EC

Директива ЕС по машинам и механизмам 2006/42/EC, включая поправки:

DIN EN 60335-1 (VDE 0700-1):2012-10; EN 60335-1:2012
DIN EN 60335-1 Ред. 1 (VDE 700-1 Ред.1):2014-04;
EN 60335-1:2012/AC:2014; EN 60335-1:2012/A11:2014
EN 60335-2-69:2012; DIN EN 62233 (VDE 0700-366 Ред. 1):2009-04;
EN 62233 Ред. 1:2008; DIN EN ISO 12100:2011-03;
EN ISO 12100:2010

Директива ЕС по электромагнитной совместимости 2014/30/EC:

DIN EN 55014-1 (VDE 0875-14-1):2012-05;
EN 55014-1:2006 + A1:2009 + A2:2011
DIN EN 61000-3-2 (VDE 0838-2):2015-03; EN 61000-3-2:2014;
DIN EN 61000-3-3 (VDE 0838-3):2014-03; EN 61000-3-3:2013;
DIN EN 55014-2 (VDE 0875-14-2):2009;
EN 55014-2:1997 + A1:2001 + A2:2008
Требования к категории II

Следующий институт испытал и сертифицировал изделие:
VDE Prüf- und Zertifizierungsinstitut GmbH (EU-Kenn-Nr. 03666), Merianstr. 28,
63069 Offenbach

Уполномоченный представитель по документации:

ELECTROSTAR GmbH, Stuttgarter Straße 36, 73262 Reichenbach/Fils, Германия



Карстен Грессер (Carsten Gresser)

Руководитель службы обеспечения качества

01.08.2017

△危险!

- ▶ 窒息危险
 - 请将塑料薄膜袋等包装材料放在儿童无法触及处。
- ▶ 切勿攀登或坐在吸尘器上面。
- ▶ 在楼梯吸尘时，必须特别注意。请注意是否站稳。
- ▶ 电源线及吸入软管搭在锐利棱边上，请勿硬拉、扭结或夹紧。
- ▶ 请将电源线及吸入软管始终敷设在没有人被绊倒的位置。
- ▶ 泡沫或液体溢出时，请立即关闭吸尘器。
- ▶ 顶盖内部始终保持干燥。
- ▶ 遇下列情况，切勿启动吸尘器，包括配件：
 - 吸尘器有明显损坏（裂缝/破损），
 - 电源线损坏，破损或老化，
 - 怀疑有不明显的损坏（倾翻之后）。
- ▶ 切勿使旋转电动刷与电源线接触。

△危险!

- ▶ 本吸尘器不得在有爆炸危险的环境内使用。
- ▶ 使吸尘器避开可燃气体及可燃物。

△危险!

- ▶ 不得吸入易燃易爆溶剂、溶剂浸泡过的材料、易爆粉尘、汽油、油品、酒精及稀料等液体或温度超过60°C的材料。
- ▶ 否则，会构成爆炸及火灾危险!

△危险!

- ▶ 请将维修工作仅交给客服等专业人员执行。只能使用原装备件。
- ▶ 擅自维修的设备会对用户构成危险。

△危险!

- ▶ 吸尘器上的插座专用于使用说明书规定的用途。
- ▶ 如果滥用、操作不当或擅自维修，本制造商对所造成的各种损害概不承担任何责任。
- ▶ 切勿使用损坏的加长电缆。
- ▶ 如果吸尘器电源线被损坏，必须更换由制造商及其客服提供的特制电源线。
- ▶ 电动刷损坏时，切勿使旋转电动刷与电源线接触。
- ▶ 型号铭牌上标注的电压必须与电源电压相吻合。
- ▶ 在每次使用吸尘器之后和维修之前，请关闭吸尘器并拔掉电源插头。
- ▶ 请务必拔掉电源插头，切勿用力拉电源线。
- ▶ 切勿用湿手插入或拔掉电源插头。
- ▶ 电源组必须利用具有适当电流强度的保险装置予以安全保护。
- ▶ 在户外作业时，遇下雨或雷雨天气，切勿打开吸尘器。
- ▶ 将吸尘器干燥且防冻地保存在室内。

△警告!

- ▶ 吸尘器IS AR, ISC AR, IS ARD及ISC ARD不适于吸入/抽吸对健康有害的粉尘。
- ▶ 粉尘等级为 L 的吸尘装置适用于吸入干燥、不易燃以及职业接触极限值 $> 1 \text{ mg/m}^3$ 的危害人体健康的粉尘。
- ▶ **M**级吸尘器适用于吸入/抽吸干燥的不可燃粉尘、不可燃液体、木屑及对健康有害的 $\text{AGW} \geq 0.1 \text{ mg/m}^3$ 粉尘。
- ▶ **H**级吸尘器适用于吸入/抽吸干燥的不可燃粉尘、致癌及病发颗粒，不可燃液体、木屑及对健康有害的 $\text{AGW} < 0.1 \text{ mg/m}^3$ 粉尘。

△警告!

- ▶ 该机器禁止由身体、感官或心智能力受限人员（包括儿童）或缺乏足够的知识和经验的人员操作。
- ▶ 应确保儿童不会使用该设备玩耍。
- ▶ 切勿将喷嘴、软管或管道朝向人或动物。

△警告!

- ▶ 仅限于使用吸尘器配备的或本使用说明书规定的电动刷，使用非本制造商提供的电动刷，有可能造成安全隐患。
- ▶ 本吸尘器使用之后，请立即对其进行清洗消毒处理，以防因长期不做清洁处理而染菌，特别是应用在食品加工企业。
- ▶ 切勿使用蒸汽喷射器或高压冲洗装置清洗。
- ▶ 酸、丙酮及溶剂会侵蚀吸尘器部件。
- ▶ 切勿使设备无人看管，作业较长时间中断时，务必拔掉电源插头。
- ▶ 切勿将用压缩空气对过滤盒进行清理。

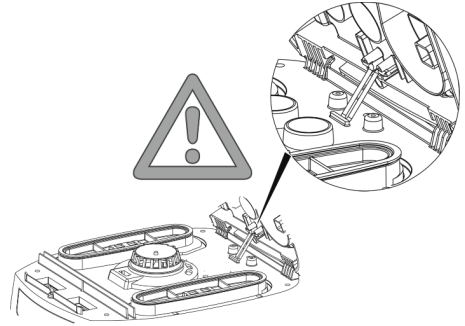
请在初次使用吸尘器之前，认真阅读使用说明书，它提醒用户注意如何操作、安全以及维修保养。请妥善保管好使用说明书。如果转让他人使用，请将此使用说明书也转交此人。

制造商保留设计及设备改进的所有权。
 请不得进行非本使用说明书所述的操作。

该机器设计用于商业用途，例如：酒店、学校、医院、工厂、办公室和出租商埠。

产品使用之前

- ▶ 打开外包装时，请注意产品是否齐全以及是否有运输中造成的损坏。
- ▶ 产品使用之前，厂家为用户提供了针对吸尘器、适用材料使用及其包括的吸收材料安全清除方法的信息、须知及培训。



1 显示及操作元件

请选择以下功能及设置：

0	关闭吸尘器	- 插座通电
I	吸尘器运行	- 插座通电 - 自动震动功能关闭
A	自动开关预备操作	- 插座通电 - 吸尘器通过电气/气动工具*与插座连接将会开启和关闭。
R	过滤器清洗功能	- 在此开关的设置，振动器被激活约10秒钟。在此之后，振动器被自动断开。
RA	自动开关预备操作 自动震动功能	- 预备操作如>A<滤袋自动清理 - 当灰尘达到体积容量时，会进行自动清理（切换至RA）
	吸入量指示器*	- 容器吸满和/或吸入软管堵塞时，吸入量指示器发亮。M和H级吸尘器还发出声信号。
	转速调节*	- 请用转速调节器无级调节吸尘功率。
	吸入软管直径设置*	- 请确定自动震动最大负压值。
(*视吸尘器内饰多样性的具体情况而定)		

2 初次使用

2.1 开关控制

不管开关位置如何，插头插入电源时，吸尘器插座始终处于通电状态下。

△小心!

电动工具或气动工具连接时必须关闭

提示

开关位置>0<时，吸尘器上的插座可作为加长电缆使用。

△ 连接载荷：吸尘器 + 连接设备最高16A。

- ▶ 将插头插入插座

>0< 关闭吸尘器

>1< 吸尘器开启，不带震动功能

>A< 吸尘器处于待机状态

只有当工具启动时，吸尘器才自动开启。
工具关闭之后，吸尘器仍持续运行约10秒钟，以防止剩余物残留在软管中。

>R< 过滤器清洗功能

>RA< 预备操作如>A<滤袋自动清理

- ▶ 将吸尘器设置到开关位置>0<。
- ▶ 吸尘完成之后，拔掉电源插头。
- ▶ 将吸尘管插入设在容器后壁的配件存放处固定，以便存放。
- ▶ 软管末端可以插接，以防污物颗粒溢出。

△小心!

“M”和“H”级吸尘器上的最低体积流量信号预拨开关（喇叭和灯具）

在>A<和>RA<模式下，视软管直径大小，进行以下设置：

软管内径	开关位置
∅ 35 mm	70 m³/h
∅ 27 mm	41 m³/h
∅ 21 mm	25 m³/h

没有进行转速调节。

吸尘器始终以最高转速运转。

- ▶ 将吸尘器电源插头插入插座。
- ▶ 在交换机上设置所需的操作模式。
 - ↳ 吸尘器吸尘准备就绪。
- ▶ 吸尘之后，将开关设置在“O”。
 - ↳ 吸尘器已关闭。
- ▶ 将吸尘器电源插头从插座上拔掉。
- ▶ 收拾好电源线。
- ▶ 取出电气/气动工具

(*视吸尘器内饰多样性的具体情况而定)

3 运行模式

- ▶ 使用操作管时，可利用辅助隔空气门调整吸尘功率。

3.1 干吸

只能用干的过滤器、吸尘器及配件吸尘，以防粉尘黏附结壳。

如果吸入碳黑、水泥、石膏、面粉或类似灰尘，我们建议使用过滤纸袋，过滤纸袋始终同折叠过滤盒配套使用。

提示

M、H及H-Asbest级吸尘器最好作为干吸尘器使用。

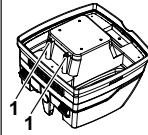
3.2 湿吸

△警告!

泡沫或液体溢出时，请立即关闭吸尘器。

- ▶ 清空容器，如需要，清空折叠过滤盒。

提示



定期清理水位传感器(1)，检查其是否有损坏迹象。

在未使用无纺布过滤袋时吸入。

折叠式过滤器 & 适用于湿式吸尘。

已装入的传感器用于在容器已满时关闭电机。容器被充满时可能会使吸尘装置的操作受到影响。

- ▶ 清空吸尘器（请参阅“5 清空容器”）。

△小心!

如果吸尘器未关闭，那么重启保护继续起作用。只有当吸尘器关闭且重新启动之后，吸尘器才重新准备就绪。

- ▶ 在清空之前，首先从液体里取出吸入软管。
- ▶ 因吸尘功率大，容器形状易于流动，关闭之后，会有少量水从软管里倒流。
- ▶ 连接干吸时，使用干过滤器。

提示

干吸与湿吸经常更换时，本公司建议使用第二套过滤器，最好是聚酯折叠过滤盒。

4 过滤器的清洁

附有电磁振动清理装置的机型，可以振动方式来清理滤网的灰尘。

4.1 过滤器的清洁 - 手动操作

当吸尘容量显示2c (警示灯) 亮起或在响起报警信号时和吸力强度减弱时, 须启动振动装置 (切换至R或RA)。

4.2 过滤器的清洁 - 自动运行

当灰尘达到体积容量时, 会进行自动清理 (切换至RA)。

5 清空容器

提示

只能当粉尘AGW > 1 mg/m³时, 是允许的

关闭吸尘器, 拔掉电源插头。

- ▷ 打开闭锁装置。
- ▷ 从容器里取出顶盖和吸入软管。
- ▷ 将容器倒空。

5.1 处理无纺布过滤袋

- ▷ 拔掉电源插头。
- ▷ 佩戴口罩。
- ▷ 拔掉吸入软管, 将吸入口接头用堵头*封堵。
- ▷ 打开侧面闭锁装置, 取下上部件。
- ▷ 小心从吸入口接头上拔掉法兰并且封堵
- ▷ 按规定步骤清除吸入的废物。

5.2 清除聚乙烯废物清空清理袋里的垃圾

- ▷ 聚乙烯废物清空清理袋: 启动吸尘器, 振荡折叠过滤盒。关闭吸尘器。
- ▷ 佩戴口罩。
- ▷ 拔掉吸入软管, 将吸入口接头用堵头*封堵。
- ▷ 打开侧面闭锁装置, 取下上部件。
在停机之前, 切换到开关设置>I<, 以吸入可能下降的悬浮颗粒物。
- ▷ 用附带的封闭带, 小心地密封住聚乙烯废物清空清理袋。
- ▷ 小心从吸入口接头上拔掉法兰并且封堵
- ▷ 小心从容器中取出聚乙烯废物清空清理袋
- ▷ 按规定步骤清除吸入的废物。

5.3 安装无纺布过滤袋

提示

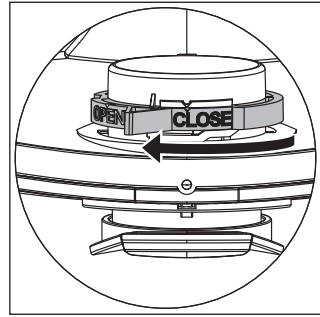
处理无纺布过滤袋

- ▷ 完全通过吸入口缓慢插入法兰。

注意

操作旋转阀

- ▷ 将内部红色旋转阀向CLOSE位置转动至其达到标记 ▲上的停止处。



- ▷ 设置容器上的上部件, 关闭侧面的闭锁装置。

(*视吸尘器内饰多样性的具体情况而定)

5.4 使用聚乙烯废物清空清理袋*

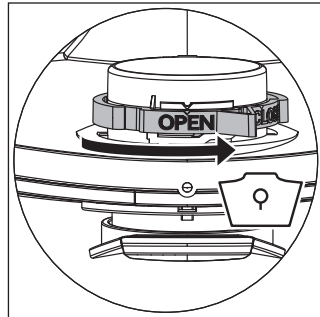
提示

仅限于附带特制容器和吸入口中的旋转阀的M和H级 IS/ISC ARM, IS/ISC ARH 和 IS/ISC ARH-ASBEST 型吸尘器适用于聚乙烯废物清空清理袋。

注意

操作旋转阀

- ▷ 将内部红色旋转阀向OPEN位置转动至其达到标记 ▲上的停止处。
- ▷ 完全通过吸入口接头缓慢插入法兰, 利用容器边缘设吸尘袋上开口。



- ▷ 设置容器上的上部件, 关闭侧面的闭锁装置。

(*视吸尘器内饰多样性的具体情况而定)

6 更换过滤器

6.1 更换折叠过滤器

- ▷ 在过滤器更换之前, 振荡折叠过滤盒。
- ▷ 用硬币或类似物品, 将插销上的闭锁装置逆时针方向转动90°并且向后按压插销。
- ▷ 掀开外罩

- ▷ 将取出的折叠过滤盒立即堵住防尘塑料袋，并且按规程清理废弃物。
- ▷ 使用新的折叠过滤盒。
- ▷ 提起锁定支架，翻下外罩，轻轻按压将其锁住。

7 更换电机保护过滤器

提示

如果电机保护过滤器有赃物，那么这说明过滤盒损坏。

- ▷ 更换折叠过滤盒。
- ▷ 更换电机保护过滤器或将电机保护过滤器用自来水洗净，使其干燥并重新装入。

8 运输

- ▷ 将吸尘器堵头*插入吸尘口。
- ▷ 电机头部必须与容器固定连接（关闭闭锁装置）。
- ▷ 将配件放入适宜的塑料袋内，密封塑料袋或将配件放入工具存放处内。
- ▷ 吸入软管末端与吸入软管始端插接在一起。
- ▷ 将软管绕在吸尘器上，并且将其在把手上夹紧。

9 保养

提示

在每次吸尘器维修之前，请关闭吸尘器并拔掉电源插头。

为了用户便于维修，吸尘器必须

- 拆散，
- 经过清洗并且
- 进行维修，

维修可在上述范围之内实施，不会对维修及其他人员造成危险。

预防措施

适当的预防措施包括

- 拆卸之前清洗，
- 采取吸尘器拆卸时的局部过滤强制通风的预防措施，
- 清洁维修区域及
- 适当的个人防护装备。

H和M级吸尘器预防措施

在将吸尘器部件从对健康有害的区域取出之前，其外表应通过吸尘方法清理，擦拭干净或用密封材料加以处理。如果所有的吸尘器部件从对健康有害的区域取出，必须把它们看做是受到污染的吸尘器部件，并且必须采取适当处理措施，以避免粉尘扩散。

受污染的物品

维修作业时，所有受污染的物品清理无法令人满意，就必须对其进行废弃物回收处理。按照现行的废弃物清除相关规定，这样的废弃物必须装入不渗透的袋子，进行废弃物回收处理。

技术检测

制造商或经过培训的人员必须进行技术年检至少一次，其中包括：如对过滤器损坏程度、吸尘器气密性及控制装置的工作性能进行检测。

测试吸尘器功效

备注：应该对H级吸尘器的功效至少每年进行额外检查。

如果排出空气回流室内，那么室内必须具备足够的换气率L。其他说明请参照所在国的相关规定。

吸尘器吸尘功率降低，同时增加折叠过滤盒清洗次数。如果吸尘功率仍降低（前提条件是清空容器并且更换过滤纸袋），那么需要更换折叠过滤盒。

9.1 清理

提示

酸、丙酮及溶剂会侵蚀吸尘器部件。

- ▷ 容器及其配件用水清洗。
- ▷ 上部件用湿布擦拭干净。
- ▷ 容器及其配件晾干。

9.2 维修

△危险!

- ▷ 擅自维修的吸尘器会对用户构成危险。
- ▷ 请将维修工作仅交给专业人员，如客服人员来执行。只能使用原装备件。

10 出现故障时的自救

提示		
工作故障并不一定总是由吸尘器故障引起的。		
故障	可能出现的故障原因	排查
吸尘功率降低	过滤器受污染	清洗。
	无纺布过滤袋已满	更换。
	容器已满	清空。
	喷嘴、管件或软管被堵住	清洗。
吸尘器不运转	电源插头在插座上是否插好？	
	是否电源断电？	
	电源线是否完好？	
	顶盖是否盖好？	
	水传感器是否关闭？	
	吸尘器是否处于待机状态>RA<？	设置在>I<或 (请参阅“1 显示及操作元件”)。
工具切换到>RA<模式时，工具电源插头插入设备插座，	吸尘器是否运转？	将电源插头插入吸尘器插座
	气动启动自动系统电磁阀是否受污染？	用酒精清洗气动启动自动系统*
聚乙烯废物清空清理袋被吸入过滤器里	旋转阀位置不正确	将旋转阀设置在位置 ● (请参阅“5.4 聚乙烯废物清空清理袋使用”)。
M或H级吸尘器：使用过滤纸时，容器中有粉尘	旋转阀位置不正确	将旋转阀设置在位置 ▲ (请参阅“5.3 过滤纸袋使用”)。

不得有其他人擅自开机检修，而是联系本公司特约维修站。

11 原装配件

提示		
请使用原装配件。		
产品标识	特性/材料	订购量 (1套)
无纺布过滤袋 FBV 25/35	用于30l 塑料容器，符合BGIA的M级许可	5/10 件
过滤盒 FK 4300	纤维素材料，符合BGIA的M级许可	2 件
过滤盒 FKP 4300	聚酯材料，符合BGIA的M级许可	2 件
过滤盒 FKP 4300 HEPA (H 14)	3层过滤盒，符合BGIA的H级许可	2 件
过滤盒 FKPN 4300 Nano	过滤器带纳米涂层	2 件
聚乙烯废物清空清理袋	专用于M和H级ISC吸尘器	5 件
聚乙烯废物清空清理袋 ASBEST	专用于HASBEST级ISC吸尘器	5 件

其他配件请查找特种配件清单，根据客户需要，可从 Starmix 服务团队或本公司网站索取：

www.starmix.de, E-Mail: info@starmix.de.

12 技术参数

类型: IS		ISC L-1625 /1650	ISC M-1625	ISC H-1625	ISC H-1225 Asbest
电压	Volt	220-240 V~	220-240 V~	220-240 V~	220-240 V~
频率	Hertz	50/60 Hz	50/60 Hz	50/60 Hz	50/60 Hz
额定功率	Watt	1400	1400	1400	1000
最大功率	Watt	1600	1600	1600	1200
气流*	l/s	75	75	75	70
负压*	hPa/MG	280	280	280	265
气流**	l/s	45	45	45	40
负压**	hPa/SE	245	245	245	230
声压	dB(A)	69	69	69	69
重量	kg	12,1 / 17,7	12,1	12,1	12,1
尺寸 长 x 宽 x 高	cm	45,7x40x54 / 58,7x47x64	53 x 40 x 56	53 x 40 x 56	53 x 40 x 56

* 位于风扇处

** 位于软管处

*** 包括推手柄

带插头插座的真空吸尘器的最大电源：2000 W

带插头插座的真空吸尘器上的电源连接线缆：H05RR-F 3 x 1.5

带插头插座的ASBESTOS真空吸尘器上的电源连接线缆：H07RR-F 3 x 1.5

13 检测及认证

电工技术检测必须按照安全技术规范的相关规定 (BGV A3) 和 DIN VDE 0701 第 1 部分以及第 3 部分执行。这些检测必须按照DIN VDE 0702定期并且在维修或技术改进之后执行。

至少每年由制造商或经过培训的人员进行吸尘器技术检测一次，如检测过滤器损坏、吸尘器密封性、控制装置工作性能。

本吸尘器按照IEC/EN 60335-2-69经检测合格。

提示

废弃设备含有有用材料，可再回收利用。切勿擅自将废弃吸尘器混入普通生活垃圾，而是利用适当的回收系统进行专业化废弃物回收处理，如通过用户所在的废品回收站处理。

欧盟符合性声明

我们在此声明，以下所述机器基于其设计和结构及由我们提出的技术要求符合欧盟指令的相关基础安全与健康要求。如有未经我方同意的更改，则该声明失效。

产品： 干湿两用真空吸尘器
类型： IS

设备的设计符合以下相关规定：
欧盟机器设备指令 2006/42/EU
欧盟电磁兼容性指令 2014/30/EC
ROHS 2011/65/EU

欧盟机器设备指令2006/42/EU及其修改：
DIN EN 60335-1 (VDE 0700-1) : 2012-10 ; EN 60335-1:2012
DIN EN 60335-1 Ber.1 (VDE 700-1 Ber.1) : 2014-04 ;
EN 60335-1:2012/AC:2014 ; EN 60335-1:2012/A11:2014
EN 60335-2-69:2012 ; DIN EN 62233 (VDE 0700-366 Ber.1):2009-04
;
EN 62233 Ber.1:2008 ; DIN EN ISO 12100:2011-03 ;
EN ISO 12100:2010

欧盟电磁兼容性指令 2014/30/EC：
DIN EN 55014-1 (VDE 0875-14-1):2012-05 ;
EN 55014-1:2006 + A1:2009 + A2:2011
DIN EN 61000-3-2 (VDE 0838-2):2015-03 ; EN 61000-3-2:2014 ;
DIN EN 61000-3-3 (VDE 0838-3):2014-03 ; EN 61000-3-3:2013 ;
DIN EN 55014-2 (VDE 0875-14-2):2009 ;
EN 55014-2:1997 + A1:2001 + A2:2008
类别 II 要求

以下机构已对产品进行了检测和认证：
VDE Prüf- und Zertifizierungsinstitut GmbH (EU-Kenn-Nr. 03666),
Merianstr. 28, 63069 Offenbach

文档全权代表： ELECTROSTAR GmbH, Stuttgarter Straße 36, 73262 Reichenbach/
Fils, Germany

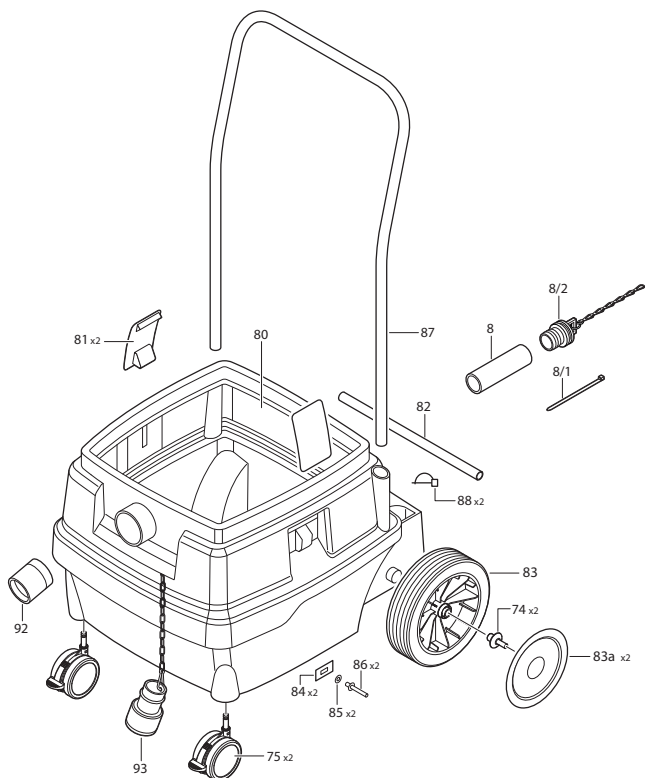


Carsten Gresser
Head of Quality Assurance

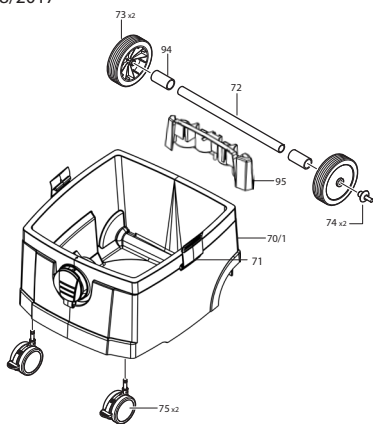
01.08.2017

Explosionszeichnung

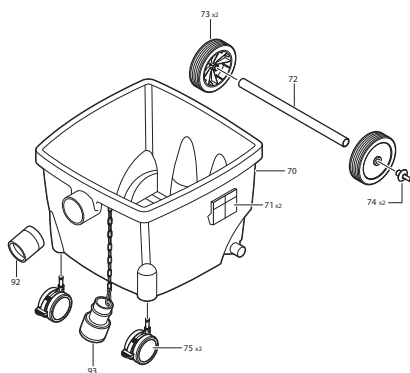
IS / ISC
Stand / issue 10/2013

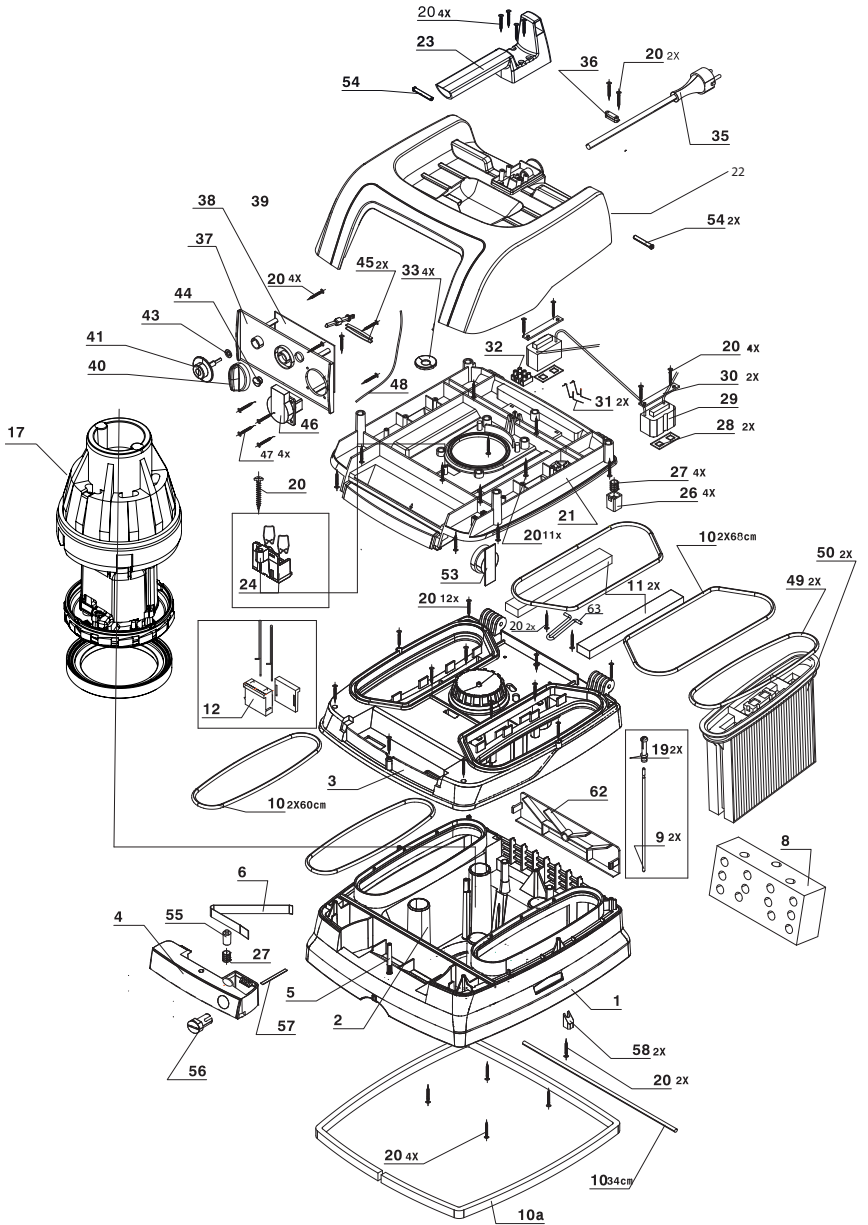


ISC
Stand / issue 08/2017



IS
Stand / issue 10/2013





Staubklassen / dust class



Sauger der Staubklasse L sind geeignet zum Auf-/Absaugen von trockenen, nicht brennbaren, gesundheitsgefährlichen Stäuben mit Arbeitsplatzgrenzwerten (AGWs) $> 1 \text{ mg/m}^3$.

Class L vacuum devices are suitable for aspiration/clearing of dry, non-combustible dusts and hazardous dusts with occupational expo- sure limit values (AGW) $> 1 \text{ mg/m}^3$.

Les aspirateurs de catégorie L sont appropriés pour l'aspiration de poussières sèches, incombustibles et dangereuses pour la santé présentant des valeurs limites pour poste de travail $> 1 \text{ mg/m}^3$.

Las aspiradoras de la clase de aspiración L se ajustan para aspirar o absorber polvo seco no inflamable peligroso para la salud con valores límite en el lugar de trabajo $> 1 \text{ mg/m}^3$.

Os aspiradores de classe de pó L são adequados para a aspiração de pós nocivos à saúde, secos, não inflamáveis com valores-limite de exposição profissional $> 1 \text{ mg/m}^3$.

Gli aspiratori della classe di aspirazione L sono adatti per l'aspirazione di polveri asciutte, non infiammabili e nocive alla salute aventi valori limiti di esposizione $> 1 \text{ mg/m}^3$.

Stofzuigers van stofklasse L zijn geschikt voor het op-/wegzuigen van droge, onbrandbare, gezondheidsschadelijke stofsoorten met arbeids- plaats blootstellingsgrenswaarden $> 1 \text{ mg/m}^3$.

Støvsugere i støvklasse L er egnede til op-/udsugning af tørre, ikke brændbare, sundhedsskadelige støvtyper med arbejds- pladsgrænseværdier $> 1 \text{ mg/m}^3$.

Sugare i dammklass L är lämpade för upp-/insugning av torr, icke brännbart, hälsovådligt damm med arbetsplatsgränsvärden $> 1 \text{ mg/m}^3$.

Støvsuger i støvklasse L egner seg til opp-/avsugning av tørt, ikke-brennbart, helsefarlig støv med arbeidsplassgrenseværdier $> 1 \text{ mg/m}^3$.

Pölyluokan L imurit soveltuvat kuivan, palamattoman, tervey- delle vaarattomien pölyjen imurointiin $> 1 \text{ mg/m}^3$ työpaikkaraja- arvoilla.

Οι ηλεκτρικές σκούπες της κατηγορίας L είναι κατάλληλες για την αναρρόφηση ξηρών, μη εύφλεκτων, επικινδύνων για την υγεία σκονών με οριακές τιμές χώρου εργασίας $> 1 \text{ mg/m}^3$.

L toz sınıfı emme makineleri, $> 1 \text{ mg/m}^3$ çalışma yeri değerleri ile kuru, yanıcı olmayan ve sağlık için tehdit oluşturmaman tozların emilmesi/çekilmesi için uygundur.

Odkurzaczce klasy L nadają się do stosowania do suchych, niepalnych, zagrażających zdrowiu pyłów przy wartościach granicznych odniesionych do miejsca pracy $> 1 \text{ mg/m}^3$.

Az L porostályú porszívóval olyan száraz, éghetetlen, egészségre káros porokat lehet felszívni/leszívni, amelyeknek munkahelyi határértékei $> 1 \text{ mg/m}^3$.

Vysavače třídy prašnosti L jsou vhodné pro vysávání suchých, nehořlavých, zdravotně nezávadných prachů s mezními hodnotami pro pracoviště $> 1 \text{ mg/m}^3$.

Vysávač pre kategóriu prachu L je určený na vysá- vanie/odsá- vanie suchého, nehořlavého, pre zdravie nebezpečného prachu s medznými hodnotami pre pracovisko $> 1 \text{ mg/m}^3$.

Aspiratoarele din clasa L sunt adecvate pentru absorbtja/ aspirarea prafulilor uscate, non-inflamabile, periculoase pentru sănătate, cu limite de siguranță la locul de muncă $> 1 \text{ mg/m}^3$.

Sesalniki razreda sesanja L so primerno samo za odsesavanje/ sesanje suhega, negorljivega in zdravju škodljivega prahu z mejnimi vrednostmi za poklicno izpostavljenost $> 1 \text{ mg/m}^3$.

Usisavači klase prašine L pogodni su za usisavanje/ isisavanje suhих, nezapaljivih, po zdravlje bezopasnih prašina s graničnim vrijednostima za radna mjesta od $> 1 \text{ mg/m}^3$.

Usisavači klase prašine L pogodni su za usisavanje/ isisavanje suvih, nezapaljivih, po zdravlje bezopasnih prašina sa graničnim vrednostima za radna mesta od $> 1 \text{ mg/m}^3$.

Праходмукачки клас L са подходящи за всмукване/ изсмукване на сухи, негорими, опасни за здравето видове прах с гранични стойности на работното място $> 1 \text{ mg/m}^3$.

L-tolmuklassi imurid sobivad kuiva, mittesüttiva, tervist ohustava tolmu imemiseks, mille piirväärtus töökohal on $> 1 \text{ mg/m}^3$.

L klasēs siurbļai yra skirti sausoms, nedegioms, svei- katai nepavojingoms dulkėms siurbti, kurių leidžiama ribinė koncentracija yra $> 1 \text{ mg/m}^3$.

L klasės putekļsūcējs ir piemērots tikai sausu, nede- gošu un veselībai nekaitīgu putekļu sūkšanai ar darba vietas robežvērtību $> 1 \text{ mg/m}^3$.

Пылесос класса пыли L пригоден для всасывания/ сбора сухой, негорючей, опасной для здоровья пыли с предельной концентрацией на рабочем месте $> 1 \text{ мг/м}^3$.

粉尘等级为 L 的吸尘装置适用于吸入干燥、不易燃以及职业接触限值 $> 1 \text{ mg/m}^3$ 的危害人体健康的粉尘



Sauger der Staubklasse M sind geeignet für das Auf-/Absaugen von trockenen, nicht brennbaren Stäuben, nicht brennbaren Flüssigkeiten, Holzstäuben und gefährlichen Stäuben mit AGWs $\geq 0,1 \text{ mg/m}^3$.

Class M vacuum devices are suitable for aspiration/clearing of dry, non-combustible dusts, non-combustible liquids, wood dusts and hazardous dusts with workplace limit values of $\geq 0.1 \text{ mg/m}^3$.

Les aspirateurs de la catégorie M sont appropriés pour l'aspiration de poussières sèches, non combustibles, de liquides, poussières de bois non combustibles et de poussières dangereuses avec des valeurs limites $\geq 0,1 \text{ mg/m}^3$.

Los aspiradores de la clase M son adecuados para aspirar o absorber polvo seco no inflamable, líquidos no inflamables, polvo de madera y polvo peligroso con valor límite en el puesto de trabajo $\geq 0,1 \text{ mg/m}^3$.

Os aspiradores da classe M adequam-se à absorção/aspiração de pós secos, não inflamáveis, líquidos não inflamáveis, pós de madeira e pós perigosos com AGWs $\geq 0,1 \text{ mg/m}^3$.

Gli aspiratori di classe M sono adatti all'aspirazione/assorbimento di polveri asciutte non infiammabili, liquidi non infiammabili, polvere di legno e polveri nocive con AGW pari a $\geq 0,1 \text{ mg/m}^3$.

Zuigervan de klasse M zijn geschikt voor het op-/afzuigen van droge, onbrandbare stoffen, onbrandbare vloeistoffen, houtstof en gevaarlijke stoffen met kritische waarden op de werkplaats $\geq 0,1 \text{ mg/m}^3$.

Støvsugere i klasse M er beregnet til op-/afsugning af tørt, ikke brændbart støv, ikke brændbare væsker, træstøv og farligt støv med AGW $\geq 0,1 \text{ mg/m}^3$.

Dammsugare i klass M är avsedda för absorbering/upsugning av tørt, icke brännbart damm, icke brännbara vätskor, trädamn och farligt damm med AGW $\geq 0,1 \text{ mg/m}^3$.

Sugere i klasse M er egnet for oppsuging av tørt, ikke-brennbart støv, ikke-brennbare væsker, trestøv og støv med MBC $\geq 0,1 \text{ mg/m}^3$.

Οι αναρροφητήρες της κατηγορίας M είναι κατάλληλοι για την απορρόφηση/αναρρόφηση στεγνής, μη εύφλεκτης σκόνης, μη εύφλεκτων υγρών, ροκανιδίων και επικίνδυνης σκόνης με οριακή τιμή επαγγελματικής έκθεσης $\geq 0,1 \text{ mg/m}^3$.

M sınıfı süpürge makinaları kuru, yanıcı olmayan tozların, yanıcı olmayan sıvıların, tahta talaşlarının ve AGWs $\geq 0,1 \text{ mg/m}^3$ tehlikeli tozların süpürülmesi/çekilmesi için tasarlanmıştır.

M sınıfı süpürge makinaları kuru, yanıcı olmayan tozların, yanıcı olmayan sıvıların, tahta talaşlarının ve AGWs $\geq 0,1 \text{ mg/m}^3$ tehlikeli tozların süpürülmesi/çekilmesi için tasarlanmıştır.

Az M osztályú gépek a száraz és nem éghető porok, nem gyúlékony folyadékok, faforgácsok és AGWs $\geq 0,1 \text{ mg/m}^3$ értékű porok fel-leszívására alkalmasak.

Vysávače třídy M jsou vhodné k vysávání/odsávání suchých, nehořlavých prachů, nehořlavých kapalin, dřevěných prachů a nebezpečných prachů s mezními hodnotami na pracovišti $\geq 0,1 \text{ mg/m}^3$.

Vysávače triedy M sú vhodné na nasávanie/odsávanie suchého, nehořlavého prachu, nehořlavých kvapalín, dreveného prachu a nebezpečného prachu so všeobecnými hraničnými hodnotami pri dýchaní $\geq 0,1 \text{ mg/m}^3$.

Aspiratoarele din clasa M sunt recomandate pentru absorbția/aspirarea prafurilor uscate neinflamabile, a lichidelor neinflamabile, a prafului produs prin prelucrarea lemnului și a prafurilor periculoase cu AGWs $\geq 0,1 \text{ mg/m}^3$.

Sesalniki razreda M so primerni za sesanje suhih negotljivih vrst prahu, nevnetljivih tekočin, lesnega prahu in nevarnih vrst prahu z vrednostjo AGW $\geq 0,1 \text{ mg/m}^3$.

Usisivači klase M prikladni su za usisavanje suhих, nezapaljivih prašina, nezapaljivih tekućina, drvenu prašinu i opasne prašine s graničnom vrijednosti na radnom mjestu $\geq 0,1 \text{ mg/m}^3$.

Usisivači klase M namjenjeni su za usisavanje suhих i nezapaljivih prašina, nezapaljivih tečnosti, prašine drveta, i opasnih prašina graničnih radnih vrijednosti $\geq 0,1 \text{ mg/m}^3$.

Luokan M imurit soveltuvat kuivien, palamattomien pölyjen, palamattomien nesteiden, puupölyn ja vaarallisten pölyjen (työpaikan raja-arvon ollessa $\geq 0,1 \text{ mg/m}^3$) imemiseen.

Klassi M tolmuimeija on mõeldud kuiva, mittepõleva tolmu, mittepõleva vedeliku, puidutolmu ja ohtlike tolmu eemaldamiseks, kui ohtlike ainete piirnorm töökeskkonnas on $\geq 0,1 \text{ mg/m}^3$.

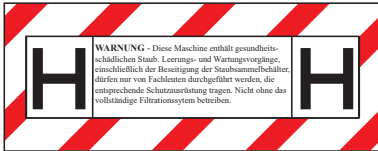
M klasės siurbiai skirti sausoms, nedegioms dulkėms, nedegioms skysčiams, medžio ir nepavojingoms dulkėms siurbti, kurių leidžiama ribinė koncentracija $\geq 0,1 \text{ mg/m}^3$.

M klases putekļu sūcēji ir piemēroti, lai iesūktu/atsūktu sausus, nedegošus putekļus, nedegošus šķidrumus, koksnes putekļus un bīstamus putekļus ar arodekspozīcijas robežvērtību (AER) $\geq 0,1 \text{ mg/m}^3$.

Прахосмукачки клас М са подходящи за всмукване/изсмукване на сухи, негорими прахове, негорими течности, дървесен прах и опасни прахове с максимален обем на вдишване $\geq 0,1 \text{ mg/m}^3$.

Пылесосы класса М предназначены для всасывания сухой, негорючей пыли, не воспламеняющихся жидкостей, древесной пыли или опасной пыли с предельным показателем концентрации вредных веществ $\geq 0,1 \text{ мг/м}^3$.

M级吸尘器适用于吸入/抽吸干燥的不可燃粉尘、不可燃液体、木屑及对健康有害的AGW $\geq 0.1 \text{ mg/m}^3$ 粉尘。



Sauger der Staubklasse H sind geeignet für das Auf-/Absaugen von trockenen, nicht brennbaren Stäuben, krebserzeugenden und krankheitsserregenden Partikeln sowie nicht brennbaren Flüssigkeiten, Holzstäuben und gesundheitsgefährlichen Stäuben mit AGWs < 0,1 mg/m³.

WARNUNG: Diese Maschine enthält gesundheitsschädlichen Staub. Leerungs- und Wartungsvorgänge, einschließlich der Beseitigung der Staubsammelbehälter, dürfen nur von Fachleuten durchgeführt werden, die entsprechende Schutzvorrichtung tragen. Nicht ohne das vollständige Filtrationssystem betreiben.

Class H vacuum devices are suitable for aspiration/clearing of dry, non-combustible dusts, carcinogenic and pathogenic particles as well as non-combustible liquids, wood dusts and toxic dusts with workplace limit values of < 0.1 mg/m³.

WARNING: This machine contains harmful dust. Emptying and maintenance, including removing the dust collection container, may only be performed by specialist staff who are wearing the appropriate personal protective equipment. Never operate without a complete filtration system.

Les aspirateurs de la catégorie H sont appropriés pour l'aspiration de poussières sèches, non combustibles, de particules cancérigènes et pathogènes, ainsi que de liquides, de poussières de bois non combustibles et de poussières dangereuses avec des valeurs limites < 0,1 mg/m³.

AVERTISSEMENT : Cet appareil contient de la poussière nocive pour la santé. Les procédures de vidage et d'entretien, y compris l'élimination des collecteurs de poussière, ne doivent être effectuées que par du personnel spécialisé portant un équipement de protection adapté. Ne pas utiliser l'appareil sans le système de filtration complet.

Los aspiradores de la clase H son adecuados para aspirar o absorber polvo seco no inflamable, partículas patógenas o cancerígenas, así como líquidos no inflamables, polvo de madera y polvo peligroso para la salud con valor límite en el puesto de trabajo < 0,1 mg/m³.

AVISO: Esta máquina contiene polvo perjudicial para la salud. El vaciado y mantenimiento, así como la eliminación del depósito de recogida de polvo, deben ser realizados únicamente por expertos que lleven puesto el equipo de protección correspondiente. No poner en funcionamiento sin el sistema de filtrado completo.

Os aspiradores da classe H adequam-se à absorção/aspiração de pós secos, não inflamáveis, partículas cancerígenas e patogénicas, bem como líquidos não inflamáveis, pós de madeira e pós perigosos para a saúde com AGWs < 0,1 mg/m³.

AVISO: Esta máquina contém pó nocivo para a saúde. Os processos de esvaziamento e de manutenção incluindo a eliminação do depósito de acumulação de pó só podem ser efetuados por técnicos que usam o respetivo equipamento de proteção. Não operar sem o sistema de cartucho filtrante completo.

Gli aspiratori di classe H sono adatti all'aspirazione/assorbimento di polveri asciutte non infiammabili, particelle patogene e cancerogene, nonché liquidi non infiammabili, polvere di legno e polveri nocive con AGW pari a < 0,1 mg/m³.

AVVERTENZA Questa macchina contiene polveri nocive per la salute. Le operazioni di svuotamento e manutenzione, compresa la rimozione dei serbatoi della polvere, devono essere eseguite esclusivamente da persone esperte che indossino dispositivi di protezione individuale adeguati. Non azionare senza sistema di filtraggio completo.

Zuigers van de klasse H zijn geschikt voor het op-/afzuigen van droge, onbrandbare stoffen, kankerwekkende en ziekteverwekkende deeltjes evenals onbrandbare vloeistoffen, houtstof en gevaarlijke stoffen met kritische waarden op de werkplaats < 0,1 mg/m³.

WAARSCHUWING: Deze machine bevat stof dat gevaarlijk is voor de gezondheid. Leegmaak- en onderhoudsprocedures, inclusief het afvoeren van de stofcontainer, mogen alleen door vakmensen worden uitgevoerd, die passende beschermende uitrusting dragen. Nooit zonder volledig filtratiesysteem gebruiken.

Støvsugere i klasse H er beregnet til op-/afsugning af tørt, ikke brændbart støv, kræftfremkaldende og sygdomsfremkaldende partikler samt ikke brændbare væsker, træstøv og sundhedsskadeligt støv med AGW < 0,1 mg/m³.

ADVARSEL: Denne maskine indeholder sundhedsskadeligt støv. Tømning og vedligeholdelse, inklusive fjernelse af støvsamlingsbeholderne, må kun udføres af fagfolk, som bærer passende personlige værnemidler. Må ikke anvendes uden komplet filtreringssystem.

<p>Dammsugare i klass H är avsedda för absorbering/upsugning av torr, icke brännbart damm, cancerframkallande och patogena partiklar samt icke brännbara vätskor, trädamn och hälsovådligt damm med AGWs < 0,1 mg/m³.</p>	<p>Odkurzaczce klasy H przystosowane są do odkurzania suchych, niepalnych pyłów, rakotwórczych oraz chorobotwórczych cząstek jak również niepalnych cieczy, pyłu drzewnego i pyłów niebezpiecznych dla zdrowia o stężeniu AGW < 0,1 mg/m³.</p>
<p>VARNING: Maskinen innehåller hälsoskadligt damm. Tömning och underhåll inklusive hantering av dammbehållaren får endast utföras av fackpersonal som bär därför avsedd skyddsutrustning. Får inte användas utan fullständigt filteringsssystem.</p>	<p>OSTRZEŻENIE: Maszyna zawiera kurz szkodliwy dla zdrowia. Procesy oczyszczania i konserwacji wraz z usuwaniem pojemnika zbierającego kurz mogą być wykonywane tylko przez specjalistów, posiadających odpowiednie wyposażenie ochronne. Nie używać bez kompletnego systemu filtracji.</p>
<p>Sugere i klasse H er egnet for oppsuging av tørr, ikke-brennbart støv, kreftfremkallende og sykdomsfremkallende partikler samt ikke-brennbare væsker, trestøv og helseskadelig støv med MBC < 0,1 mg/m³.</p>	<p>A H osztályú gépek a szárász és nem éghető porok, nem gyúlékony folyadékok, faforgácsok és AGWs < 0,1 mg/m³ értékű egészségkárosító porok fel- leszívására alkalmasak.</p>
<p>ADVARSEL: Denne maskinen inneholder helseskadelig støv. Prosedyrer for tømning og vedlikehold, inkludert fjerning av støvsamlebeholderen, må kun utføres av fagpersoner, som bruker tilsvarende verneutstyr. Drift må ikke skje uten det fullstendige filteringsssystemet.</p>	<p>FIGYELMEZTETÉS A gép az egészségre ártalmas port tartalmaz. Tisztítását és karbantartását, valamint a porgyűjtő-tartály eltávolítását kizárólag olyan szakemberek végezheti el, akik megfelelő védőfelszerelést viselnek. Nem használható a teljes szűrőrendszer nélkül.</p>
<p>Luokan H imurit soveltuvat kuivien, palamattomien pölyjen, syöpää aiheuttavien ja tauteja tartuttavien hiukkasten sekä palamattomien nesteiden, puupölyn ja terveydelle vaarallisten pölyjen (työpaikan raja-arvon ollessa < 0,1 mg/m³ imemiseen.</p>	<p>Vysávače třídy H jsou vhodné k vysávání/odsávání suchých, nehořlavých prachů, rakovinotvorných a choroboplodných částic, nehořlavých kapalin, dřevěných prachů a prachů ohrožujících zdraví s mezními hodnotami na pracovišti < 0,1 mg/m³.</p>
<p>VAROITUS: Kone sisältää terveydelle haitallista pölyä. Sen tyhjentäminen ja huoltaminen, pölynkeruusäiliön hävittäminen mukaan lukien, on jätettävä asiaankuuluvan ammattihenkilöstön suoritettavaksi, joka käyttää vaadittavaa suojavarustusta. Laitetta ei saa käyttää ilman täydellistä suodatusjärjestelmää.</p>	<p>VÝSTRAHA: Tento stroj obsahuje prach škodlivý pro zdraví. Vyprazdňování nádoby a údržby, včetně odstranění sběrné nádoby, mohou provádět pouze kvalifikovaní pracovníci, kteří používají odpovídající ochranné prostředky. Neprovazujte bez úplného filtračního systému.</p>
<p>Οι αναρροφητήρες της κατηγορίας H είναι κατάλληλοι για την απορρόφηση/αναρρόφηση στεγνής, μη εύφλεκτης σκόνης, καρκινογόνων και παθογόνων σωματιδίων καθώς και μη εύφλεκτων υγρών, ροκανιδίων και επικινδύνων για την υγεία σκόνης με οριακή τιμή επαγγελματικής έκθεσης < 0,1 mg/m³.</p>	<p>Vysávače triedy H sú vhodné na nasávanie/odsávanie suchého, nehořlavého prachu, rakovinotvorných a choroboplodných častíc, ako aj nehořlavých kvapalín, dreveného prachu a zdraviu škodlivého prachu so všeobecnými hraničnými hodnotami pre dýchanie < 0,1 mg/m³.</p>
<p>ΠΡΟΕΙΔΟΠΟΙΗΣΗ: Αυτή η συσκευή περιέχει σκόνη επιβλαβή για την υγεία. Οι διαδικασίες αδειάσματος και συντήρησης, συμπεριλαμβανομένης της απόρριψης των δοχείων συλλογής σκόνης, επιτρέπεται να πραγματοποιούνται μόνο από ειδικούς, που φορούν τον σχετικό εξοπλισμό προστασίας. Μην χρησιμοποιείτε τη συσκευή χωρίς το πλήρες σύστημα φιλτραρίσματος.</p>	<p>VÝSTRAHA: Tento prístroj obsahuje zdraviu škodlivý prach. Procesy vyprazdňovania a údržby, vrátane odstraňovania zberného vrečka na prach, smú vykonávať iba odborníci, ktorí nosia príslušné ochranné vybavenie. Prístroj neprevádzkujte bez kompletného filtračného systému.</p>

H sinifı süpürge makinaları kuru, yanıcı olmayan tozların, kanserojen ve sağlığa zararlı partiküllerin, yanıcı olmayan sıvıların, tahta talaşlarının ve AGWs < 0,1 mg/m³ tehlikeli tozların süpürülmesi/çekilmesi için tasarlanmıştır.

UYARI: Bu makine sağlığa zararlı toz içermektedir. Boşaltma ve bakım işlemleri, toz toplama haznesinin imhası dahil, sadece ilgili koruyucu donanımı giyen uzman kişiler tarafından gerçekleştirilmelidir. Komple filtrasyon sistemi olmadan çalıştırmayın.

Sesalnik i razreda H so primerni za sesanje suhiv negorljivih vrst prahu, rakotvornih in zdravju škodljivih delcev, nevtljivih tekočin, lesnega prahu in nevarnih vrst prahu z vrednostjo AGW < 0,1 mg/m³.

OPOZORILO: Ta stroj vsebuje prah, ki škoduje zdravju. Postopke praznjenja in vzdrževanja, skupaj z odstranjevanjem zbiralne posode za prah, smejo izvajati samo strokovnjaki, ki nosijo ustrezno zaščitno opremo. Stroja ne uporabljajte brez potpunega filtrskega sistema.

Usisivači klase H prikladni su za usisavanje suhiv, nezapaljivih prašina, kancerogenih i patogenih čestica te nezapaljivih tekućina, drvenu prašinu i opasne prašine s graničnom vrijednosti na radnom mjestu < 0,1 mg/m³.

UPOZORENJE: Ovaj stroj sadrži prašinu štetnu po zdravlje. Postupke pražnjenja i održavanja, uključujući uklanjanje spremnika za skupljanje prašine, smiju provoditi samo stručnjaci koji nose odgovarajuću zaštitnu opremu. Nemojte raditi bez potpunog sustava za filtriranje.

Usisivači klase H namjenjeni su za usisavanje suhiv i nezapaljivih prašina, nezapaljivih tečnosti, čestica koje mogu izazvati rak ili bolesti, prašine drveta, i prašina opasnih po zdravlje graničnih radnih vrijednosti < 0,1 mg/m³.

UPOZORENJE: Ova mašina ima u sebi prašinu koja može da naškodi zdravlju. Postupci pražnjenja i održavanja, uključujući i uklanjanje suda za sakupljanje prašine dozvoljeno je da obavljaju samo stručna lica koja poseduju odgovarajuću zaštitnu opremu. Nikada nemojte da koristite uređaj bez kompletnog sistema filtracije.

Aspiratoarele din clasa H sunt recomandate pentru absorbția/aspirarea prafulilor uscate neinflamabile, a particulelor cancerigene și iritante cât și a lichidelor neinflamabile, a prafului produs prin prelucrarea lemnului și a prafulilor dăunătoare sănătății cu AGWs < 0,1 mg/m³.

AVERTIZARE: Această mașină conține praf dăunător sănătății. Procedurile de golire și întreținere, inclusiv înlăturarea conținutului colector de praf, este permis să fie executate numai de către personal calificat, care poartă echipament de protecție corespunzător. Nu exploatați mașina fără sistemul complet de filtrare.

Klassi H tolmuimeija on mõeldud kuiva, mittepõleva tolmu, kantserogeensete partiklite nagu mittepõleva vedeliku, puidutolmu ja ohtlike tolmu eemaldamiseks, kui ohtlike ainetes piinorm töökeskkonnas on < 0,1 mg/m³.

HOIATUS: Antud masin sisaldab tervistkahjustavat tolmu. Tühjendus- ja hooldusprotseduure, sealhulgas tolmu- gumismahuti utiliseerimist tohivad teostada ainult vastavat kaitsevarustust kandvad spetsialistid. Ärge käitage ilma täieliku filtreerimissüsteemita.

H klasės siurbiai skirti sausoms, nedegioms dulkiams, vėžio ir ligų nesukeliančioms dalelėms bei nedegioms skysčiams, medžio ir sveikatai nepavojingoms dulkiams siurbti, kurių leidžiama ribinė koncentracija < 0,1 mg/m³.

ĮSPĖJIMAS: Šioje mašinoje yra sveikatai kenksmingų dulkių. Ištuštinimo ir techninės priežiūros darbus, įskaitant dulkių surinkimo rezervuarų šalinimą, leidžiama atlikti tik specialistams, naudojantiems atitinkamas apsaugines priemones. Nenaudokite, jei yra ne visi filtravimo sistemos elementai.

H klases putekļu sūcēji ir piemēroti, lai iesūktu/atsūktu sausus, nedegošus putekļus, kancerogēnas un patogēniskas daļiņas, kā arī nedegošus šķidrumus, koksnes putekļus un cilvēka veselībai bīstamus putekļus ar AER < 0,1 mg/m³.

BRĪDINĀJUMS Šī mašina satur veselībai kaitīgus putekļus. Iztukšošanas un apkopes procedūras, ieskaitot putekļu savākšanas tvertnes noņemšanu, drīkst veikt tikai speciālisti, kuriem ir atbilstošs aizsargaprīkojums. Nedarbiniet bez pilnas filtrācijas sistēmas.

Праховсмукачки клас Н са подходящи за всмукване/ изсмукване на сухи, негорими прахове, канцерогенни и болестотворни частици, за негорими течности, дървесен прах и опасни за здравето прахове с максимален обем на вдишване < 0,1 mg/m³.

ПРЕДУПРЕЖДЕНИЕ: Тази машина съдържа вреден за здравето прах. Изпразване и техническо обслужване, включително отстраняване на контейнера за прах, трябва да се извършват само от специалисти, използващи съответните предпазни средства. Не използвайте без комплектната филтрираща система.

Пылесосы класса Н предназначены для всасывания сухой, не горючей пыли, канцерогенных или патогенных частиц, а также не горючих жидкостей, древесной пыли или опасной для здоровья пыли с предельным показателем концентрации вредных веществ < 0,1 мг/м³.

ПРЕДУПРЕЖДЕНИЕ: Устройство содержит вредную для здоровья пыль. Опорожнение и техническое обслуживание, включая утилизацию пылесборников, должны выполняться только специалистами, использующими соответствующее защитное снаряжение. Запрещена эксплуатация без комплектной фильтрующей системы.

H级吸尘器适用于吸入/抽吸干燥的不可燃粉尘、致癌及病发颗粒，不可燃液体、木屑及对健康有害的AGW < 0.1 mg/m³ 粉尘。

警告：该机器包含有害健康的粉尘。清空和维护过程（包括清除粉尘容器）仅可由专业人员在佩戴相应的保护装置情况下执行。在过滤系统不完整的情况下请勿使用。

ELECTROSTAR GmbH
Stuttgarter Straße 36
D - 73262 Reichenbach/Fils

Telefon +49 (0) 7153 / 982 - 0
Telefax +49 (0) 7153 / 982 - 307
info@starmix.de