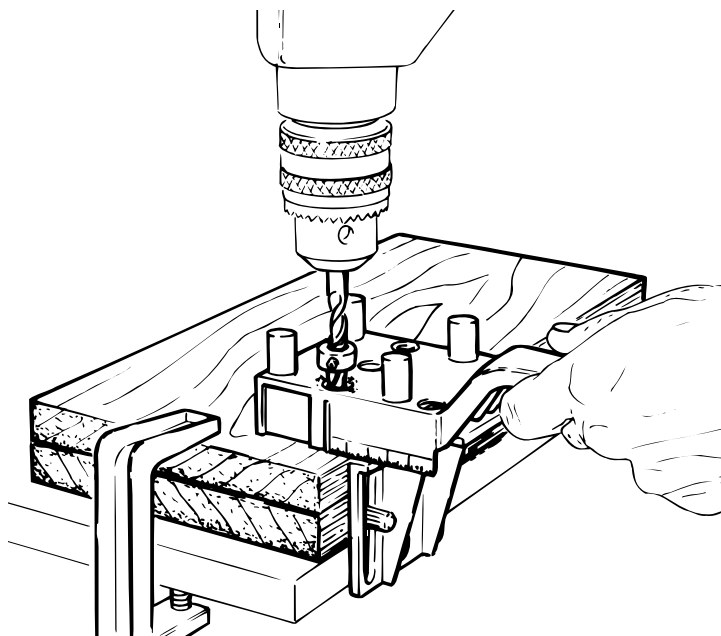


wolcraft®

- Ⓓ Holzdübler
- ⒼⒷ Wood dowelling jig
- Ⓕ Le chevilleur
- Ⓔ Guia de espigar madera
- ⒹⓁ Houtdeuvelaar
- Ⓘ Dispositivo per spinatura
- Ⓟ Furadora para buchas
- ⒹⓀ Trædyvler
- Ⓒ Plugborrjigg
- ⒻⒶ Tappiliitossarja
- Ⓓ Treplugger
- Ⓟ Kołkownica do kołków drewnianych
- ⒼⓇ Ξυλοστερεωτής
- ⒹⓇ Ağaç dübelleyici
- ⒸⓏ Kolíkovací přípravek
- Ⓕ Fatipli-vezető
- ⓇⓄ Maşină de îmbinat cu dibluri
- ⒼⓄ Фреза за дървени дюбели
- ⒻⓇ Uređaj za bušenje rupa u drvetu za moždanike
- ⓇⓊⓈ Вспомогательное устройство для сверления гнезд под шканты



- Ⓓ Bedienungsanleitung
- Ⓔ Operating instructions
- Ⓕ Mode d'emploi
- Ⓖ Instrucciones de manejo
- Ⓝ Gebruiksaanwijzing
- Ⓘ Istruzioni per l'uso
- Ⓖ Instrução de operação

- Ⓒ Betjeningsvejledning
- Ⓕ Bruksanvisning
- Ⓝ Käyttöohje
- Ⓖ Bruksanvisning
- Ⓝ Instrucija za obšlugu
- Ⓒ Οδηγίες χρήσης
- Ⓝ Kullanna talimati

- Ⓒ Návod k obsluze
- Ⓕ Kezelési útmutató
- Ⓝ Manual de utilizare
- Ⓒ Ръководство за употреба
- Ⓝ Upute za uporabu
- Ⓝ Руководство по использованию

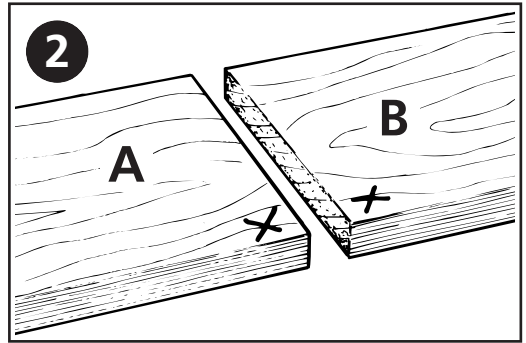
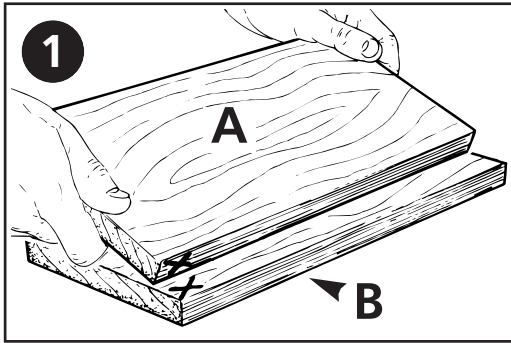


Fig. 1 + 2:

- Ⓒ Markieren der Position der Bretter zueinander (X) und kennzeichnen der Bretter mit dem Buchstaben A und B.
- Ⓔ Mark the position of the boards in relation to each other (X), and identify the boards with the letters A and B.
- Ⓕ Marquer la position des planches l'une par rapport à l'autre (X) et reperer les planches avec les lettres A et B.
- Ⓖ Marcando la posición de las tablas una con respecto de la otra (X) y señalización de las tablas con las letras A y B.
- Ⓝ Markeren van de positie van de planken tot elkaar (X) en kenmerken van de planken met de letters A en B.
- Ⓒ Contrassegnare la posizione reciproca delle assi (X) e contrassegnare le assi con le lettere A e B.
- Ⓖ Marcar das posições das pranchas uma em relação à outra (X) e assinalar as pranchas com as letras A e B.
- Ⓒ Marker bræddernes position i forhold til hinanden (X) og mærk brædderne med bogstaverne A og B.
- Ⓕ Markera brädorna i förhållande till varandra (X) och med bokstäverna A och B.
- Ⓖ Merkitse lautojen sijainti toisiinsa nähden (X) ja merkitse laudat kirjaimin A ja B.
- Ⓒ Marker bordenes posisjon i forhold til hverandre (X) og merk bordene med bokstaven A og B.
- Ⓝ Zaznaczyć usytuowanie desek względem siebie (X), a następnie zaznaczyć deski literami A i B.
- Ⓒ Μαρkáρετε τη θέση των σανίδων μεταξύ τους (X) και σημειώστε στις σανίδες τα γράμματα A και B.
- Ⓝ Tahtaların birbirlerine bağlanacak (X) olan pozisyonlarını işaretleyin ve üzerlerine A ve B harflerini yazın.
- Ⓒ Označte polohu prken navzájem (X) a označte prkna písmeny A a B.
- Ⓕ Jelölje meg a deszkák egymáshoz viszonyított pozícióját (X), majd A és B betűvel jelölje a deszkákat.
- Ⓒ Marcați poziția planșelor una în raport cu cealaltă (X) și identificați planșele cu literele A și B.
- Ⓒ Маркиране на позицията на дъските една спрямо друга (X) и отбелязване на дъските с буква A и B.
- Ⓒ Označiti položaj dasaka jedne naspram drugoj (X) i obilježiti daske slovima A i B.
- Ⓒ Отметьте соединяемые поверхности досок (X), а сами доски маркируйте буквами A и B.

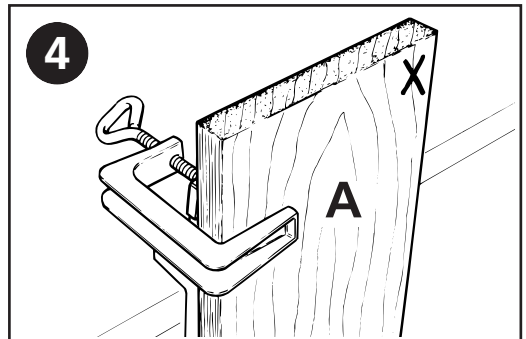
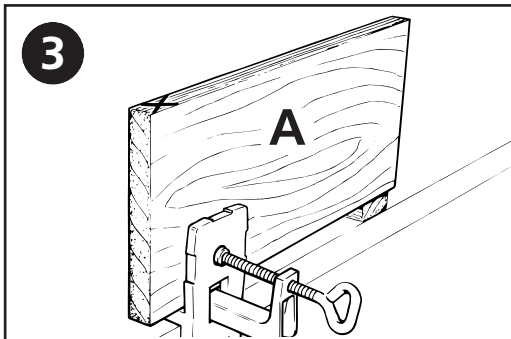


Fig. 3 + 4:

- Ⓒ Arbeiten an Brett **A** für alle Dübelverbindungen. Brett **A** auf dem Arbeitstisch befestigen.
- Ⓒ Work on board **A** for all dowel joints. Clamp board **A** to the workbench.
- Ⓒ Travaux sur la planche **A** pour tous les assemblages parchevilles. Fixer la planche **A** sur l'établi.
- Ⓒ Trabajando con la tabla **A** para todas las conexiones de espiga. Sujetar la tabla **A** a la mesa de trabajo.
- Ⓒ Werken aan plank **A** voor alle deuvelforbindingen. Plank **A** op de werkbank bevestigen.
- Ⓒ Lavorare sull'asse **A** per tutti i raccordi a tassello. Fissare l'asse **A** sul banco di lavoro.
- Ⓒ Trabalhar na prancha **A** para todas as uniões de bucha. Fixar a prancha **A** na bancada.
- Ⓒ Udfør arbejdet på bræt **A** for alle dyvelforbindelser. Fastgør bræt **A** på bænken.
- Ⓒ Arbeten på bräda **A** för alla plugfogar. Spänn fast bräda **A** på arbetsbordet.
- Ⓒ Laudan **A** työvaiheet: koskee kaikkia tappiliitoksia. Purista lauta **A** kiinni työpöytään.
- Ⓒ Arbeid på bord **A** for alle pluggforbindelser. Fest bord **A** på arbeidsbordet.
- Ⓒ Obróbka wszystkich połączeń kołkowych przy desce **A**. Umocować deskę **A** na stole roboczym.
- Ⓒ Εργασίες στην σανίδα **A** για όλες τις συνδέσεις σφήνας. Στερεώστε τη σανίδα **A** στον πάγκο εργασίας.
- Ⓒ **A** işaretlî tahtadaki tüm dübel bağlantıları için yapılacak çalışmalar. **A** tahtasını çalışma masasına bağlayın.
- Ⓒ Pracujte s prknem **A**, abyste provedli všechna kolíková spojení. Upevněte prkno **A** na pracovní stůl.
- Ⓒ Készítse el az **A** deszkán az összes tiplikötést. Rögzítse az **A** deszkát a munkasztalón.
- Ⓒ Lucrați la planșa **A** pentru toate îmbinările cu diblu. Fixați planșa **A** pe masa de lucru.
- Ⓒ Работи се върху дъска **A** за всички дюбелни съединения. Дъска **A** се закрепва върху работния тезгях.
- Ⓒ Rad na daski **A** za sve spojeve moždanika. Dasku **A** pričvrstite na radionički stol.
- Ⓒ Разметьте на доске **A** точки всех соединений на шкантах. Закрепите доску **A** на верстаке.

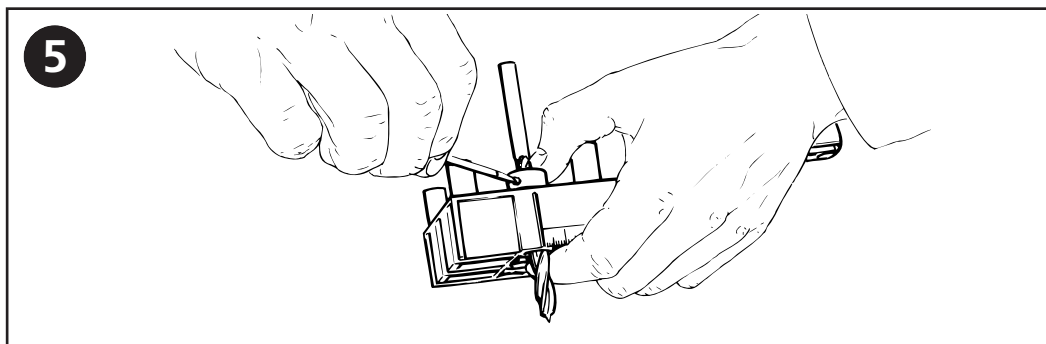


Fig. 5:

- Ⓒ Einstellen der Bohrtiefe für Brett **A**: wolcraft®-Bohrer mit Tiefenstop verwenden. Dübellänge - (Brettstärke von Brett **B** – 5 mm). Bei Stirnflächenverbindungen die halbe Dübellänge.
- Ⓒ Adjusting the drilling depth on board **A**: Dowel lengths - (Board thickness of **B** – 5 mm). For end-grain joints half the dowel length. Use wolcraft® drill bit with depth stop.
- Ⓒ Reglage de la profondeur de perçage pour la planche **A**: Longueur de cheville - (épaisseur de la planche **B** – 5 mm). Demie longueur de cheville pour les assemblages frontaux. Utiliser la meche wolcraft® avec butée de profondeur.
- Ⓒ Ajustar la profundidad de taladro para la tabla **A**. Utilizar el taladrador wolcraft® con detención de profundidad. Longitud de espiga - (grosor de la tabla **B** – 5 mm). Con las conexiones de cara frontal se aplicara la mitad de la longitud de espiga.
- Ⓒ Instellen van de boordiepte voor plank **A**: Deuvelengte - (plankdikte van plank **B** – 5 mm). Bij kopvlakverbindingen de halve deuvelengte, wolcraft®-boor met dieptes-top gebruiken.
- Ⓒ Regolazione della profondità di perforazione per l'asse **A**: lunghezza tassello - (spessore da asse **B** – 5 mm). In caso di raccordi in Linea la mezza lunghezza di tassello. Usare punta wolcraft® con arresto profondità.
- Ⓒ Ajustar a profundidade do furo para a prancha **A**: usar broca wolcraft® com encosto limitador. Comprimento das buchas - (espessura da prancha **B** – 5 mm). Em uniões de passo, metade do comprimento da bucha.
- Ⓒ Indstil boreddybden for bræt **A**: Dyvellængde - (bræddetykkelse på bræt **B** – 5 mm). Anvend et wolcraft®-bor med dybdestop.
- Ⓒ Inställning av borrdjupet för bräda **A** (Plugglängd = **B**'s tjocklek – 5 mm). Vid sidfogar halv plugglängd. Använd wolcraft® -borr med borrdjupsspärr.

- Ⓜ Säädä laudan **A** poraussyvyys: Tapin pituus - (laudan **B** paksuus – 5 mm). Otsapintaliitoksiin puolet tappipituudesta. Käytä wolcraft® -poraa syvyysrajoittiminen.
- Ⓜ Innstill boredybden for bord **A**: Bruk wolcraft®-bor med dybdestopp. Plugglengde - (bordtykkelse til bord **B** – 5 mm). Ved frontflateforbindelser skal det brukes halv plugglengde.
- Ⓜ Ustawić głębokość wiercenia dla deski **A**: należy zastosować wiertło wolcraft® z ogranicznikiem głębokości wiercenia. Długość kołka - (grubość deski **B** – 5 mm). W przypadku połączeń powierzchni czolowych należy zastosować połowę długości kołka.
- Ⓜ Ρύθμιση βάθους τρυπανισμού για την σανίδα **A**: Χρήση τρυπανιού wolcraft® με στοπάρισμα βάθους. Μήκος σφήνας - (πάχος σανίδας με το γράμμα **B** – 5 χιλιοστά). Σε συνδέσεις μετωπικής επιφάνειας το μισό μήκος σφήνας.
- Ⓜ **A** tahtasi delik derinliğinin ayarlanması: derinlik stoperli wolcraft® matkap ucunu kullanın. Dübel uzunluğu - (**B** tahtası kalınlığı – 5 mm). Alın yüzeyinde yapılacak bağlantılarda yarı dübel uzunluğunu kullanın.
- Ⓜ Nastavte hĺoubku vrtání pro prkno **A**: Použijte vrták wolcraft® s hĺoubkovou zářázkou. Délka kolíku - (tloušťka prkna **B** – 5 mm). U čelních plošných spojů je délka kolíku poloviční.
- Ⓜ Állítsa be az **A** deszka fúrási mélységét: használja a mélységállítható wolcraft® fúrót. Típlihossz - (**B** deszka vastagsága – 5 mm). Homlokfelületi kötéseknél fél típlihossz.
- Ⓜ Reglați adâncimea de găurire pentru planșa **A**: folosiți burghiul wolcraft® cu opritor de adâncime. Lungimea diblu - (grosimea planșei **B** – 5 mm). La îmbinările suprafețelor frontale, lungimea diblului se reduce la jumătate.
- Ⓜ Настройка на дълбочината на пробиване за дъска **A**: използвайте свредло wolcraft® с ограничител за дълбочината. Дължина на дюбела - (дебелина на дъската **B** – 5 мм). При челни съединения половината дължина на дюбела.
- Ⓜ Namještanje dubine bušenja za dasku **A**: koristiti wolcraft® bušilicu s graničnikom dubine. Duljina moždanika - (debljina daske **B** – 5 mm). Kod plošnih spojeva pola duljine moždanika.
- Ⓜ Чтобы просверлить гнезда в доске **A** на нужную глубину, используйте сверло wolcraft® с ограничителем глубины сверления. Длина шканта - (толщина доски **B** – 5 мм). Для торцевых соединений глубина гнезда равняется половине длины шканта.

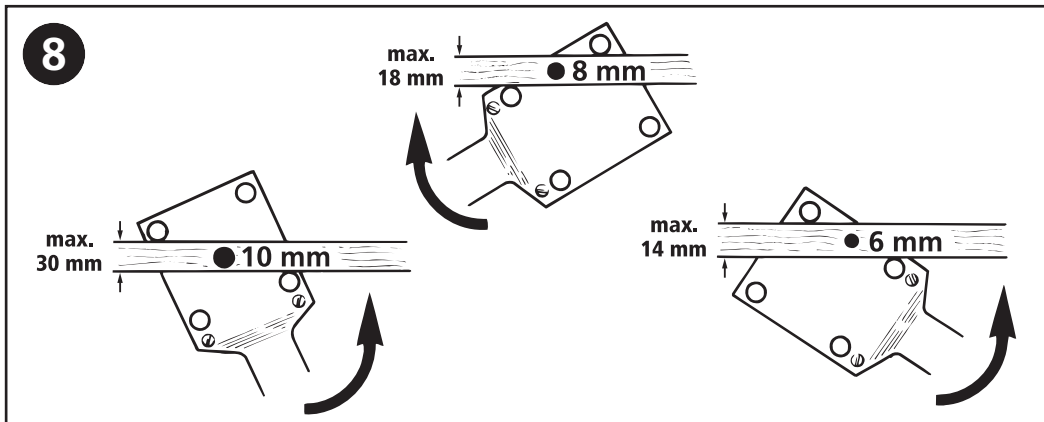
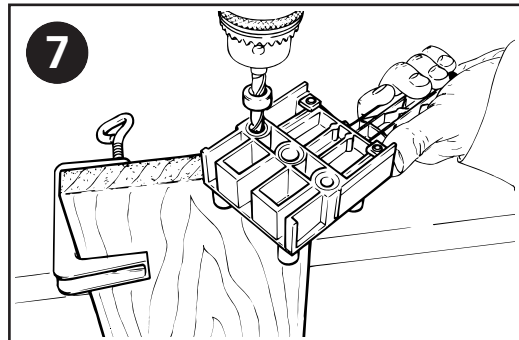
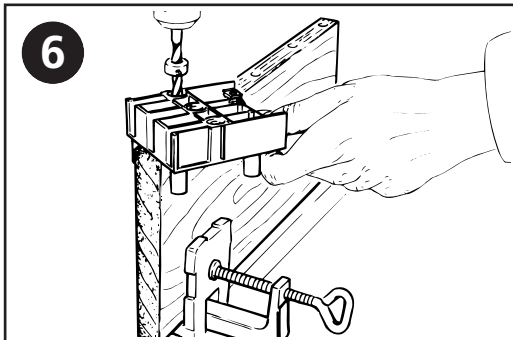


Fig. 6, 7 + 8:

- ☞ Bohren der Dübellöcher in Brett **A**. Hierbei ist darauf zu achten, dass die Zentrierbolzen durch Druck auf den Griff (siehe Pfeilrichtung Fig. 8) fest am Brett anliegen und der Handdübler plan auf der Kante aufliegt.
Wichtig: Zuerst Bohrer in Bohrerbuchse führen, dann Maschine einschalten.
- ☞ Drill the dowel holes in board **A**. Ensure that the centre pin is pushed firmly against the board by pressing on the handle (see direction of arrow on Fig.8), and that the manual dowel locator is placed level on the edge.
Important: First insert the drill bit in the drill bush and then switch on the power drill.
- ☞ Percer les trous des chevilles dans la planche **A**. Assurez vous que les boulons de centrage soient solidement fixés sur la planche par pression sur la poignée (voir le sens de la flèche fig. 8) et que le chevilleur manuel soit bien à plat sur le bord. **Important:** Monter d'abord la mèche dans le mandrin et ensuite connecter machine.
- ☞ Taladrar los agujero de espiga en la tabla **A**. Se deberá tener en cuenta, que Presionando el mango, los bulones de centrado estén fuertemente unidos a la tabla, (véase la dirección de la flecha fig.8) y que la espiga manual esté plana sobre el canto. **Importante:** Primero introduzca el taladrador en el casquillo de taladrar, a continuación conecte la máquina.
- ☞ Bore van de deuvclgaten in plank **A**. Hierbij erop letten, dat de centreerbouten middels drukken op de greep (zie pijlrichting afb. 8) vast tegen de plank aanliggen en de handdeuelinrichting vlak op de kant ligt.
Belangrijk: In de eerste plaats boor in boormof leiden, vervolgens machine inschakelen.
- ☞ Trapanatura dei fori per tassello nell'asse **A**. Si faccia attenzione che le guide di centratura siano ben poggiati sull'asse facendo pressione sul manico (vedi direzione freccia fig. 8) e che il tassellatore sia in posizione piana sullo spigolo. **Importante:** Introdurre prima la punta poi avviare il trapano.
- ☞ Fazer os furos para as buchas na prancha **A**. Aqui, prestar atenção, para que a cavilha de centragem fique bem fixa na prancha, fazendo força no punho (ver direção da seta, Fig. 8), e que a máquina manual de aplicar buchas fique assente no rebordo. **Importante:** Primeiro introduzir a broca na bucha de furar, em seguida ligar a máquina.
- ☞ Bor dyvelhuller i bræt **A**. Sørg for at centerboltene slutter tæt til brættet ved tryk på håndtaget (se pilens retning, illustr. 8), og hånddyvleren slutter plant til kanten. **Vigtigt:** Sæt først boret i borebøsningen, og tænd derefter maskinen.
- ☞ Borra hål för pluggarna i bräda **A**. Se till att centreringsbulten ligger an mot brädan genom att trycka på greppet (se pilriktning fig. 8) och att pluggningsmallen ligger plant på kanten. **Obs:** Börja ej borra innan boret sitter i borrhylsan.
- ☞ Pora tappeireät lautaan **A**. Kiinitäällöin huomiota siihen että keskittämistapit kahvasta painamalla ovat tukevasti lautaan vasten (katso nuolien suunta kuvassa 8), sekä että käsitapituslaite nojaa reunaan tasaisesti.
Tärkeää: Vie ensin pora porausholkiin ja käynnistä kone vasta sitten.
- ☞ Bor plugghullene i bord **A**. Påse at sentreringsboltene ligger godt an mot bordet ved å trykke på håndtaket (se pilretning fig. 8) og at håndpluggeren ligger plant på kanten. **Viktig:** Før først boret inn i borhylsen, slå deretter på maskinen.
- ☞ Wiercenie otworów pod kółki w desce **A**. Należy przy tym zwrócić uwagę aby sworznie centrujące, poprzez nacisk na uchwyt (patrz strzałka na ilustracji 8), mocno przylegały do powierzchni deski a kółkownica ręczna płasko przylegała do jej krawędzi. **Ważne:** Najpierw należy wprowadzić wiertło do tulei, a dopiero potem włączyć wiertarkę.
- ☞ Τρυπανίζουμε τις οπές σφήνας στην σανίδα **A**. Προσέχοντας ώστε οι καβίλιες κεντραρίσματος να εφάπτονται στέρεα στην σανίδα με πίεση της λαβής (δες κατεύθυνση βέλους φωτ. Β) και ο χειροστερεωτής να εφάπτεται επίπεδος στην κόχη. **Σημαντικό:** πρώτα βάζουμε το τρυπάνι στην υποδοχή, μετά ανάβουμε το μηχάνημα.
- ☞ **A** tahtasinin dübel deliklerini delin. Bu çalışma esasında merkezleme piminin sapın üzerine basma ile (bak ok yönü Şekil 8) sıkıca tahtanın üzerine dayanmasına ve el dübelleyicisinin kenar üzerinde düz durmasına dikkat edilecektir.
Önemli: İlkönce matkap ucunu matkap ucu kovanına geçirin ve sonra matkabi çalıştırın.
- ☞ Vyrtejte otvory pro koliky do prkna **A**. Dbejte přitom na to, aby se středící čepy tlakem na držadlo (viz směr šipky obr. 8) pevně přitlačily k prknu a aby kolikovací přípravek přiléhá rovně na hranu.
Důležitost: Nejdříve nasadte vrták do vrtacího pouzdra, poté zapněte stroj.
- ☞ Fúrja ki a tiplifuratokat az **A** deszkában. Fúrás közben ügyeljén arra, hogy a centrírozó csapokat a fogantyúra kifejtett nyomással (lásd a nyíl irányát a 8. ábrán) stabilan fektesse a deszkára és a kézi tiplívezető vízszintesen fekdjön fel a szélre. **Fontos:** Először vezesse a fúrót a fúróperselybe, majd kapcsolja be a gépet.
- ☞ Perforați orificiile pentru dibluri în planșa **A**. Asigurați-vă că, prin împingerea mânerului mașinii (vezi direcția săgeților din fig. 8), bolțurile de centrare sunt ferm împinse în planșă, și că mașina manuală de îmbinat cu dibluri este la același nivel cu marginea planșei. **Important:** mai întâi introduceți burghiul în mandrină, și apoi conectați mașina la sursa de curent.

- Ⓢ Пробиване на дюбелните отвори в дъска **A**. При това трябва да се внимава центращите болтове да прилегнат здраво върху дъската с помощта на натиск върху ръкохватката (виж посоката на стрелката на фиг. 8) ,а ръчната фреза за дюбели да е положена наравно върху ръба. **Важно:** Най-напред насочете свредлото във втулката, след това включете машината.
- Ⓢ Bušenje rupa za moždanike u dasci **A**. Ovdje valja paziti na to da svornjak za centriranje pritiskom na ručicu (vidi smjer strelice na slici 8) čvrsto leži na dasci i da ručni uređaj za bušenje rupa u drvetu za moždanike naliježe ravno na rub. **Važno:** Prvo uvesti bušilicu u čahuru za bušenje, te potom uključiti stroj.
- Ⓢ Сверление гнезд под шканти в доске **A**. Необходимо следить, чтобы центровочные болты были прочно прижаты к доске (см. направление стрелки на Рис. 8), а вспомогательное устройство точно прилегало к кромке. **Важно:** Сначала необходимо установить сверло в гнездо, лишь затем включить дрель.

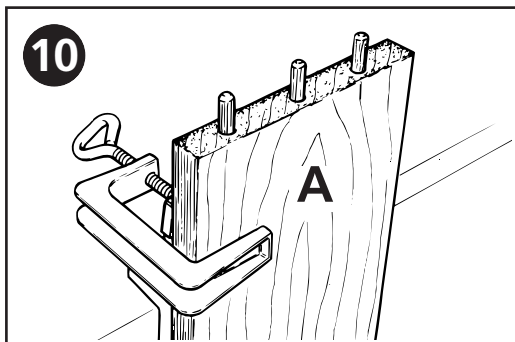
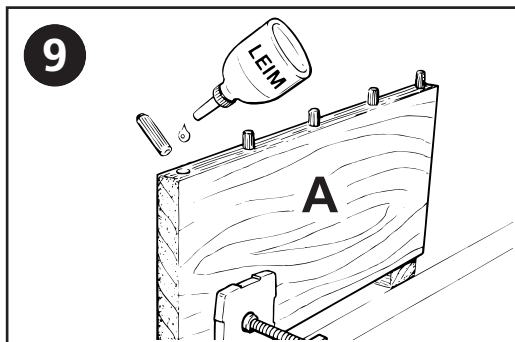


Fig. 9 + 10:

- | | | |
|-------------|-----------------|----------------------------|
| Ⓢ Leimen | Ⓢ Lim | Ⓢ Zalepte kolík |
| Ⓢ Glue | Ⓢ Limma | Ⓢ Ragasztószá be a tiplít |
| Ⓢ Collage | Ⓢ Liimataan | Ⓢ Lipíti díblul ín pozíťje |
| Ⓢ Encolar | Ⓢ Lime | Ⓢ Залепете дюбела |
| Ⓢ Lijmen | Ⓢ Klejenie | Ⓢ Zalijepite moždanik |
| Ⓢ Incollare | Ⓢ Κόλλημα | Ⓢ Шканти посадите на клей |
| Ⓢ Colagem | Ⓢ Tutkallayınız | |

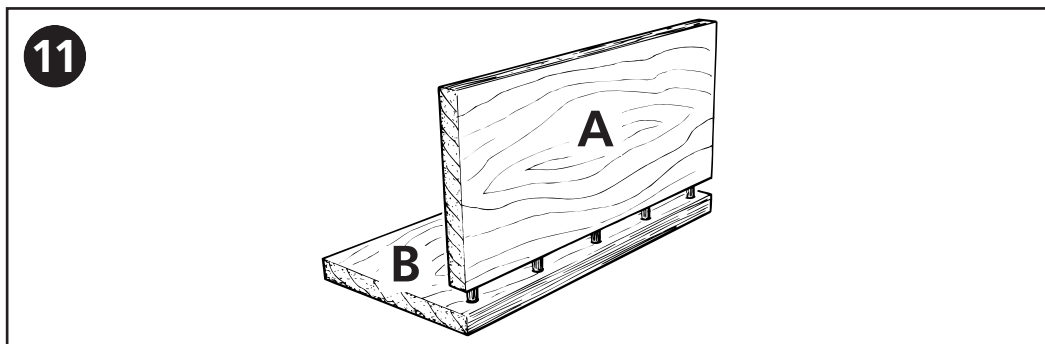


Fig. 11:

- | | | |
|------------------------|--------------------------|-----------------------|
| Ⓢ Eckverbindungen | Ⓢ Hjørneforbindelser | Ⓢ Rohové spoje |
| Ⓢ Corner joints | Ⓢ Hörnfogning | Ⓢ Sarokkötések |
| Ⓢ Assemblages en angle | Ⓢ Kulmaliitokset | Ⓢ Ímbinári unghiulare |
| Ⓢ Unión angular | Ⓢ Hjørneforbindelser | Ⓢ Ёглови съединения |
| Ⓢ Hoekverbindingen | Ⓢ Połączenia narożnikowe | Ⓢ Ugaoni spojevi |
| Ⓢ raccordi d angolo | Ⓢ Γωνιακές συνδέσεις | Ⓢ Угловые соединения |
| Ⓢ Junções angulares | Ⓢ Köşe bađı | |

12

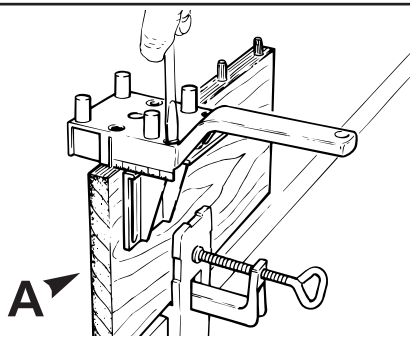


Fig. 12:

- Ⓒ Den Meisterdübler auf einen Dübel in Brett **A** stecken, dann Winkelanschlag von der Griffseite her in die Führungsbahn schieben, bis dieser fest am Brett anliegt. Dann Klemmschrauben fest anziehen.
- Ⓒ Place the dowel locator on a dowel in board **A**. Now push the angle fence from the handle side into the guideway until it rests firmly against the board. Finally, tighten the clamping screw.
- Ⓒ Ficher le chevillier maître sur une cheville dans la planche **A**, introduire alors la butée angulaire, à partir du côté poignée, dans la voie de guidage jusqu'à ce qu'elle soit solidement positionnée contre la planche. Serrer ensuite solidement les vis de blocage.
- Ⓒ Meter el taladro maestro en una espiga en tablata **A**, entonces empujar en la guía de conducción el tope de ángulo desde el lado del mango, hasta que esté fuertemente junto a la tabla. Posteriormente apretar los tornillos apriionadores.
- Ⓒ De meesterdeuvelinrichting op een deuvel in plank **A** steken, vervolgens hoekaanslag van de kant van de greep in de geleibaan steken, tot deze vast tegen de plank aanligt. Vervolgens klemmschroeven vast aandraaien.
- Ⓒ Inserire il tassellatore guida su di un tassello nell'asse **A**, poi spingere l'arresto angolare nella corsia di guida dal lato manico, finché è ben appoggiato all'asse. Poi serrare fortemente le viti di fissaggio.
- Ⓒ Enfiar a furadora-mestra na bucha na prancha **A**, deslocar o encosto angular do lado do punho para o plano de deslize até que este fique bem assente na prancha. Em seguida, apertar bem os parafusos de aperto.
- Ⓒ Sæt Meister-dyvlere på en dyvel i bræt **A** og skub drefter vinkelanslaget hen mod ledefluden fra håndtagsiden, indtil det slutter tæt til brættet. Spænd derefter klemmeskruerne fast.
- Ⓒ Sätt pluggningsmallen på en av pluggarna i bräda **A** och för därefter vinkelanslaget mot brädan och dra sedan åt spännskruvarna.
- Ⓒ Aseta Meisterdübler yhteen lauta **A**: n tappiin ja työnnä sitten kulmatuki ohjausraan kahvapuolelta kunnes se on tukevasti laudassa kiini. Kiristä kiinnitysruuvit tiukasti.
- Ⓒ Sett mesterpluggeren på en plugg i bord **A** og skyv deretter vinkelanslaget inn i føringsbanen fra håndtaksiden til anslaget ligger godt an mot bordet. Trekk deretter klemskruene godt til.
- Ⓒ Nasadźe kołkowicę wzorcową na kolek w desce **A**, następnie wsunąć ogranicznik kątowy od strony uchwyty w prowadnicę, do momentu aż będzie on mocno przylegał do deski. W dalszej kolejności dokręcić śruby zaciskowe.
- Ⓒ Εισχώνουμε τον βασικό στερεωτή σε μια σφήνα στην σανίδα **A**, μετά σπρώχνουμε τον γωνιακό οδηγό από την πλευρά λαβής στην γραμμή οδηγού, μέχρι να εφαρμόσει στέρεα στην σανίδα. Κατόπιν σφίγγουμε στέρεα τις βίδες σύσφιξης.
- Ⓒ Master dübelleme (Meisterdübler) aletini **A** tahtasındaki bir dübele takın, açtığınız aletin sapından tahtanın üzerine sıkıca dayanmaya kadar çalışma kılavuz oluğuna itin. Bu işlemden sonra sıkıca civatalarını sıkın.
- Ⓒ Nasadte kolkovaci pripravek na kolik v prkně **A**, poté posuňte úhlový doraz ze strany úchopu do vodící lišty, dokud nepřiléhá pevně k prknu. Pevně přitáhněte stahovací šrouby.
- Ⓒ A mester-tiplivezetőt dugja az **A** deszkába egy tiplire, utána a sarokütközt a fogantyú oldaláról tolja a vezetőpályába egészen addig, amíg stabilan nem fekszik a deszkán. Most húzza meg a szorítócsavarokat.
- Ⓒ Plasați burghiul de ghidare pe un diblu din planșa **A**, apoi, pornind de la mâner, împingeți opritorul unghiular în ghidaj, până când acesta este ferm amplasat pe planșă. Apoi înșuruburile bine șuruburile de strângere.
- Ⓒ Поставте фрезата за дюбели върху дюбел в дъска **A**, след това преместете и тласнете ъгловата опора от страната на ръкохватката към направляващата повърхност, докато прилегне плътно до дъската. После затегнете здраво крепежните винтове.

- ☞ Majstorski uređaj za bušenje rupa u drvetu za moždanike utaknuti na moždanik u dasci **A**, onda kutni graničnik sa strane gdje se nalazi ručica gurnuti u putanju vodilice, sve dok ne nalegne čvrsto na dasku. Potom čvrsto zategnuti stezni vijak.
- ☞ Установите вспомогательное устройство на один шкант в доске **A**, вставьте угловой упор в направляющую со стороны ручки, прочно прижмите к доске. После этого прочно затяните зажимные винты.

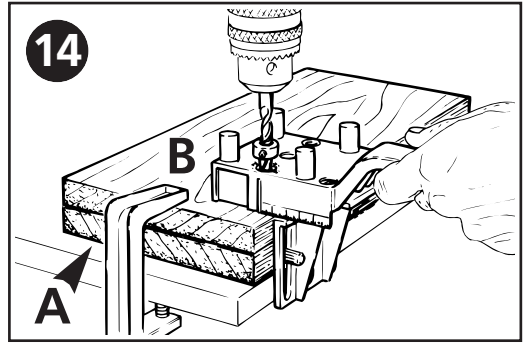
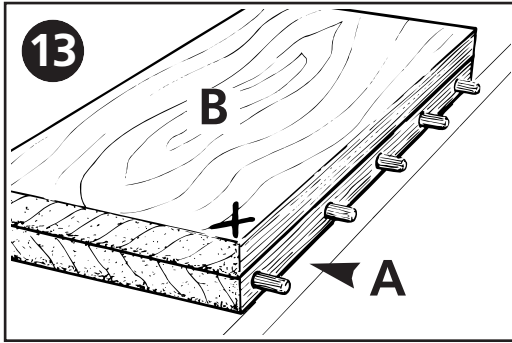


Fig. 13 + 14:

- ☞ Brett **B** in gewünschter Position auf Brett **A** legen und auf dem Werktsch festspannen. **Wichtig:** Tiefenstop neu einstellen (Brettstärke – 5 mm). Meisterdübler über entsprechenden Dübel von Brett **A** führen, so dass Winkelanschlag fest anliegt, und bohren.
- ☞ Place board **B** in the desired position on board **A**, and clamp to the workbench. **Important:** The depth stop must be re-adjusted (board-thickness – 5 mm). Place the dowel locator over the corresponding dowel of board **A** in such a manner that the angle fence rests firmly against the board, and drill.
- ☞ Poser la planche **B** dans la position désirée sur la planche **A** et les bloquer sur l'établi. **Important:** Régler à nouveau le blocage de profondeur (épaisseur de planchs – 5 mm). Guider le chevillier maître par la cheville correspondante sur la planche **A** de telle sorte que la butée angulaire soit correctement rapportée et percer.
- ☞ Colocar la tabla **B** en la posición deseada sobre la tabla **A** y sujetarla a la mesa de trabajo. **Importante:** Volver a ajustar la detención de profundidad (grosor de la tabla – 5 mm). Llevar el taladro maestro por la correspondiente espiga de la tabla **A**, deforma que el tope de ángulo esté bien sujeto y taladrar.
- ☞ Plank **B** in gewenste positie op plank **A** leggen en op de werkbank vastklemmen. **Belangrijk:** Dieptestop opnieuw instellen (plankdikte – 5 mm). Meisterdevelinrichting over overeenkomstige deugel van plank **A** leiden, sodat hoekaanslag vast aanligt en boren.
- ☞ Appoggiare l'asse **B** nella posizione desiderata sull'asse **A** e serrare sul banco di lavoro. **Importante:** Impostare nuovamente il blocco di profondità (spessore asse – 5 mm). Condurre il tassellatore guida attraverso il relativo tassello dell'asse **A** in modo tale che l'arresto d'angolo sia ben poggiato e trapanare.
- ☞ Colocar a prancha **B** sobre a prancha **A** na posição desejada a fixá-la na bancada. **Importante:** ajustar de novo o encosto de limitação de profundidade (espessura da prancha – 5 mm). Introduzir a furadora-mestra sobre a respectiva bucha da prancha **A** de forma que o encosto angular fique bem assente, e fazer o furo.
- ☞ Læg bræt **B** på **A** i ønsket position, og spænd dem fast på arbejdbordet. **Vigtigt:** Instil dybdestop igen (bræddetykkelse – 5 mm). Sæt Meister-dybleren på den pågældende dyvel på bræt **A**, således at vinkelanslaget slutter tæt, og bor herefter.
- ☞ Läg bräda **B** i önskat läge på bräda **A** och spänn fast dem på arbetsbordet. **Obs:** Ställ in borrdjupsspärren igen (brädans tjocklek – 5 mm). Sätt pluggningsmallen på en plugg i bräda **A** och tryck vinkelanslaget mot brädan och borra.
- ☞ Aseta lauta **B** toivottuun asentoon laudan **A** päälle ja purista kiinni työpöytään. **Tärkeää:** Säädä syvyysrajoitin uudelleen (laudam paksuus – 5 mm). Aseta Meisterdübler laudan **A** vastaavaan tappiini niin että kulmatuki nojaa siihen tiukasti ja poraa reikä.
- ☞ Legg bord **B** i ønsket posisjon på bord **A** og spenn fast på arbeidsbordet. **Viktig:** Innstill dybdestoppet på nytt (bordtykkelse – 5 mm). Før mesterpluggeren over den tilsvarende pluggen i bord **A**, slik at vinkelanslaget ligger godt an, og bor.
- ☞ Ułożyć deskę **A** w odpowiedniej pozycji na stole roboczym i umocować ją. **Ważne:** ponownie ustawić ogranicznik głębokości wiercenia (grubość deski 5 mm). Nasunąć kołkownicę wzorcową na odpowiedni kołek deski **A**, w taki sposób aby ogranicznik kątowy mocno do niej przylegał, i rozpocząć wiercenie.

- ⒸⒹ Βαζουμε την σανίδα **B** στην θέση που θέλουμε στην σανίδα **A** και σφίγγουμε στέρεα στον πάγκο εργασίας. **Σημαντικό:** Επαναρρύθμιση του στοπ βάθους (πάχος σανίδας – 5 χιλιοστά). Βαζουμε τον βασικό στερεωτή άνω της σχετικής σφήνας της σανίδας **A**, ώστε ο γωνιακός οδηγός να εφάπτεται στέρεα, και τρυπανίζουμε.
- ⒸⒺ **B** tahtasını istenilen pozisyonda **A** tahtasının üzerine koyun ve çalışma masasına bağlayın. **Önemli:** Derinlik stoperini yeniden ayarlayın (tahta kalınlığı – 5 mm). Master dübelleme (Meisterdübler) aletini aç dayanağı sıkıca oturuncaya kadar **A** tahtasının ilgili dübelinin üzerine takın ve deliği delin.
- ⒸⒺ Položte prkno **B** do požadované polohy na prkno **A** a pevně upněte na pracovní stůl. **Důležité:** Znovu nastavte hloubkovou zarážku (tloušťka prkna – 5 mm). Kolíkovací přípravek vedte přes odpovídající kolík z prkna **A** tak, aby úhlový doraz pevně přiléhá a vrtejte.
- ⒸⒻ Tegye a **B** deszkát a kívánt pozícióban az **A** deszkára, és fogja a munkaasztalhoz. **Fontos:** Állítsa be újra a mélységállítót (deszkavastagság – 5 mm). A mester-tiplivezetőt a megfelelő tiplivel vezesse az **A** deszkától úgy, hogy a sarokütköző stabilan ráfeküdjön. Utána kezdheti a fúrást.
- ⒸⒼ Aduceți planșa **B** în poziția dorită pe planșa **A** și fixați-le bine pe masa de lucru. **Important:** Reglați din nou opritorul de adâncime (grosimea planșei – 5 mm). Plasați burghiul de ghidare pe diblul corespunzător din planșa **A**, astfel încât opritorul unghiular să fie bine atașat pe planșă, și perforați.
- ⒸⒼ Положите доска **B** в желаната позиция върху летва **A** и затегнете здраво върху работния тезгях. **Важно:** Настройте ограничителя за дълбочината отново (дебелина на летвата – 5 mm). Поставете фрезата за дюбели върху съответния дюбел на дъска **A**, така че ъгловата опора да е здраво прилегнала и започнете да пробивате.
- ⒸⒼ Dasku **B** u željenom položaju položiti na dasku **A** i čvrsto zategnuti na radioničkom stolu. **Važno:** Iznova namjestiti graničnik dubine (debljina daske – 5 mm). Majstorski uređaj za bušenje rupa u drvetu za moždanike uvesti preko odgovarajućeg moždanika od daske **A**, tako da kutni graničnik čvrsto nalegne, potom bušiti.
- ⒸⒼ Доску **B** положите на доску **A** и зафиксируйте на верстаке в нужном положении. **Важно:** Выполните новую настройку ограничителя глубины (толщина доски – 5 mm). Вспомогательное устройство установите на соответствующий шкант доски **A**, проверьте прочность прилегания угломера и просверлите гнездо.

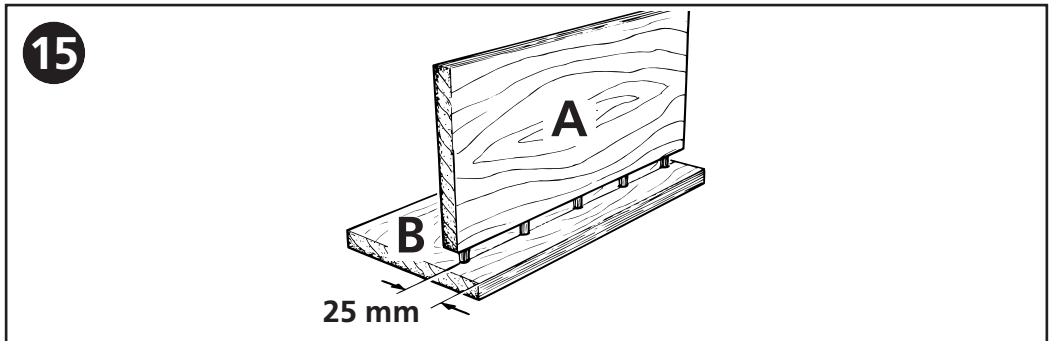


Fig. 15:

- Ⓒ Dübel im Abstand bis max. 25 mm von der Kante.
- Ⓒ The distance of the dowel from the edge is maximum 25 mm.
- Ⓒ Cheville à un écartement jusqu'à 25 mm max. du bord.
- Ⓒ Espiga a una distancia de hasta máximo 25 mm del canto.
- Ⓒ Deuvel in de afstand tot max. 25 mm van de kant.
- Ⓒ Tassello ad una distanza massima di 25 mm dallo spigolo.
- Ⓒ Deixar a bucha a uma distância máx. 25 mm do rebordo.
- Ⓒ Placer dyvelerne i en afstand på indtil max. 25 mm fra kanten.
- Ⓒ Pluggar högst 25 mm från kanten.
- Ⓒ Tapit korkeintaan 25 mm reunasta.
- Ⓒ Plugg med en avstånd på maks. 25 mm fra kanten.
- Ⓒ Kołki w odległości maks. 25 mm od krawędzi.
- Ⓒ Μαξίμου απόσταση σφήνας από την κόχη 25 χιλιοστά.
- Ⓒ Dübeller kenardan max. 25 mm uzaklıkta.
- Ⓒ Kolík má být v maximální vzdálenosti 25 mm od hrany.
- Ⓒ A tipli max. 25 mm távolságra legyen a széltől.
- Ⓒ Îmbinați cu dibluri la o distanță de max. 25 mm de margine.
- Ⓒ Дюбел на разстояние до максимално 25 mm от ръба.
- Ⓒ Moždanik s odstojanjem do maks. 25 mm od ruba.
- Ⓒ Максимальное расстояние от кромки до шканта 25 mm.

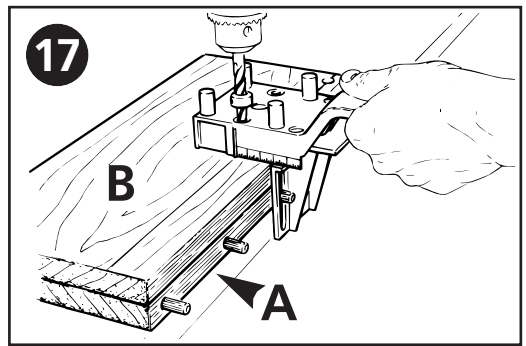
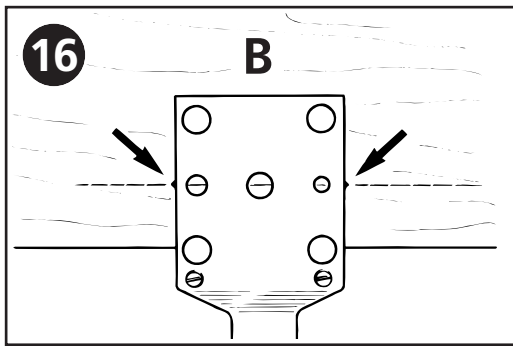


Fig. 16 + 17:

- Ⓒ Brett **B** in gewünschter Position auf Brett **A** legen und festspannen. Mittellinie der Dübellöcher auf Brett **B** zeichnen. Die Dübellöhre mit den seitlichen Zentriermarkierungen auf die Mittellinie legen, dann Winkelanschlag gegen Brett **B** schieben und festklemmen. Dann bohren, wie in Fig. 14 gezeigt.
- Ⓒ Place board **B** in the desired position on board **A**, and clamp firmly. Draw a centre line for the dowel holes on board **B**. Place the dowel locator with the side centre marks on the centre line, push the angle fence against board **B**, and clamp. The drill as shown in Fig. 14.
- Ⓒ Poser la planche **B** dans la position désirée sur la planche **A** et bloquer. Dessiner la ligne médiane des trous pour chevilles sur la planche **B**. Poser le chevilleur maître avec les repères de centrage lateraux sur la ligne mediane, pousser la butee angulaire contre la planche **B** et serrer. Percer ensuite comme indique dans la fig. 14.
- Ⓒ Colocar la tabla **B** en la posición deseada sobre la tabla **A** y sujetarla. Dibujar la línea intermedia de los agujeros de espiga en la tabla **B**. Colocar el taladro maestro con unamarcación de centrado en la linea intermedia, correr el tope de ángulo contrala tabla **B** e Inmovlizar. A continuación taladrar como se indica en la fig. 14.
- Ⓒ Plank **B** in gewenste positie op plank **A** leggen en vastklemmen. Middellijn van de deuvclgaten op plank **B** tekenen. Meisterdeuvelinrichting met de zijdelingse centreermarkering en op de middellijn leggen, hoekaanslag tegen plank **B** schuiven en vastklemmen. Vervolgens boren, zoals getoond in afb. 14.
- Ⓒ Appoggiare l'asse **B** nella posizione desiderata sull'asse **A** e serrare. Tracciare sull'asse **B** la linea mediana dei fori per tassello. Mettere il tassellatore guida con i contras- segni di centraggio laterali sulla linea mediana, spingere l'arresto d'angolo contro l'asse **B** e serrare. Poi trapanare come indicato nella fig. 14.
- Ⓒ Colocar a prancha **B** sobre a prancha **A** na posição desejada e fixá-la bem. Desenhar a linha central dos furos das buchas na prancha **B**. Colocar a furadora-mestra com as marcações laterais sobre a linha central, em seguida empurrar o encosto angular contra a prancha **B** e apertar bem. Depois, fazer os furos, como se mostra na Fig. 14.
- Ⓒ Læg bræt **B** på bræt **A** i ønsket position og spænd dem fast. Marker midterlinien for dyvelhullerne på bræt **B**. Læg Meister-dyveleren med centermarkeringerne på siden på midterlinien, skub vinkelanslaget hen mod bræt **B** og spænd det fast. Bor herefter i henhold til illustr. 14.
- Ⓒ Sänn fast bräda **B** i önskat läge på bräda **A**. Dra en linje genom plugghålens mitt på bräda **B**. Läg pluggningsmalen med centermarkeringarna på sidan på mittlinjen, för anslaget mot bräda **B** och spänn fast det. Borra sedan enligt fig. 14.
- Ⓒ Aseta lauta **B** toivottuun asentoon laudan **A** päälle ja kiinnitä pöytään. Piirrä tappirekien keskiviiva lautaan **B**. Aseta Meisterdübler keskiviivalle kohdistuksena sivulla sijaitsevat keskitysmerkit, työnnä kulmatuki lautaa **B** vastaan ja purista kiinni pöytään. Poraa sitten kuvan 14 mukaisesti.
- Ⓒ Legg bord **B** i ønsket posisjon på bord **A** og spenn fast. Tegn midtlinjen for plugghullene på bord **B**. Legg mesterpluggeren med side-sentreringsmarkeringene på midtlinjen, skyv deretter vinkelanslaget mot bord **B** og klem fast. Bor deretter som vist i fig. 14.
- Ⓒ Użyć deskę **B** na desce **A** w odpowiedniej pozycji i umocować ją. Naznaczyć na desce linię osiową otworów pod kolki. Użyć kołkownicę wzorcową z bocznymi znacznikami centrującymi na linii osiowej, a następnie nasunąć ogranicznik kątowy na deskę **B** i zacisnąć. Po wykonaniu tych czynności wiercić w sposób pokazany na ilustracji 14.
- Ⓒ Βαζουμε την σανίδα **B** στην θέση που θέλουμε στην σανίδα **A** και σφίγγουμε στέρεα. Μαρκάρουμε την μεσαία γραμμή των οπών σφήνας στην σανίδα **B**. Βαζουμε τον βασικό στερεωτή με τα πλευρικά μαρκαρίσματα στην μεσαία γραμμή, κατόπιν σπρώχνουμε τον γωνιακό οδηγό στην σανίδα **B** και σφίγγουμε στέρεα. Κατόπιν τρυpanίζουμε όπως δείχνει η φωτ. 14.

- Ⓜ **B** tahtasını istenilen pozisyonda **A** tahtasının üzerine koyun ve sıkın. **B** tahtası üzerinde dübellerin orta çizgisini işaretleyin. Master dübelleme (Meisterdübler) aletini yan merkezleme işaretleri ile çizilen orta çizgiye getirin, sonra açığı dayanağını **B** tahtasına doğru itin ve bu pozisyonda sıkıştırın. Bu işlemden sonra Şekil 14'de gösterildiği gibi delikleri delin.
- Ⓜ Položte prkno **B** do požadované polohy na prkno **A** a pevně upněte. Nakreslete osovou čáru otvorů pro kolíky na prkno **B**. Položte kolíkovací šablonu s bočními značkami pro vycentrování na osovou čáru, poté posuňte úhlový doraz proti prknu **B** a pevně sevřete. Poté vrtejte, jak je zobrazeno na obr. 14.
- Ⓜ Tegye a **B** deszkát a kívánt pozícióban az **A** deszkára és fogja be. A tiplifuratok középvonalát rajzolja be a **B** deszkán. A tiplivezetőt az oldalsó centrírozó jelölésekkel helyezze a középvonalra, majd a sarokűtközöt tolja a **B** deszkára és szorítsa meg. Utána végezze a fúrást úgy, ahogyan a 14. ábra mutatja.
- Ⓜ Aduceți planșa **B** în poziția dorită pe planșa **A** și fixați-le bine. Trasați o linie mediană pentru orificiile diblurilor pe planșa **B**. Plasați burghiul de ghidare cu reperele laterale de centrare pe linia mediană, apoi împingeți opritorul unghiular către planșa **B** și fixați-l în poziție. Perforați așa cum se arată în fig. 14.
- Ⓜ Сложите дъска **B** в желаното положение върху дъска **A** и я затегнете здраво. Начертайте средната линия на дюбелните канали върху дъска **B**. Положете шаблона на (сверлото със страничните центровъчни маркировки върху средната линия, след това преместете ъгловата опора срещу дъска **B** и затегнете здраво. След това пробивайте така както е показано на фиг. 14.
- Ⓜ Dasku **B** u željenom položaju položiti na dasku **A** i čvrsto zategnuti. Na daski **B** označiti središnju liniju otvora za moždanike. Šablonu za moždanike sa centrirajućim oznakama sa strane postaviti na središnju liniju, potom kutni graničnik gurnuti prema dasci **B** i stegnuti. Potom bušiti, kao što je prikazano na slici 14.
- Ⓜ Доску **B** положите на доску **A** и зафиксируйте в нужном положении. На доске **B** разметьте линию, на которой должны находиться центры гнезд под шканты. Установите кондуктор для шкантов с боковой маркировкой центров на линию центров, затем сместите угломер к доске **B** и зафиксируйте его. Просверлите гнезда, как указано на Рис. 14.

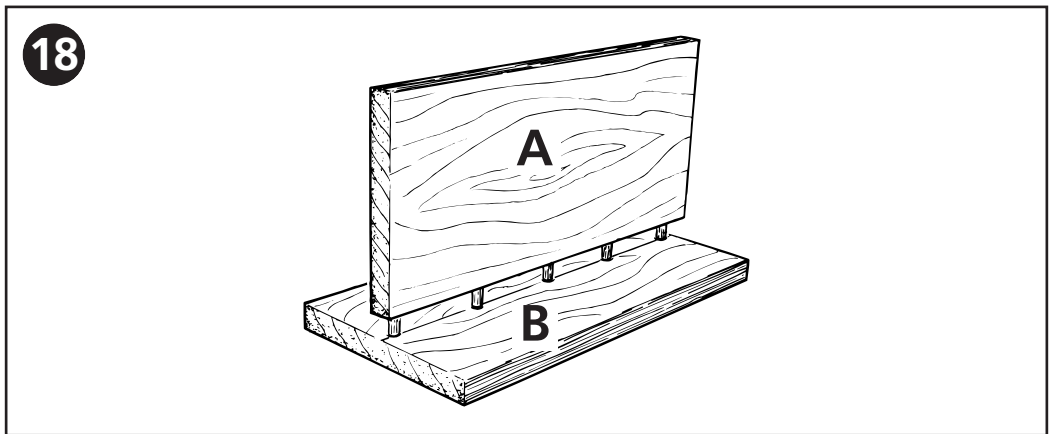


Fig. 18:

- Ⓜ T-Verbindungen (Dübeln auf einer Fläche)
- Ⓜ T-joint (dowel joints along board centre)
- Ⓜ Assemblages en "T" (chevilles sur l'une des faces)
- Ⓜ Conexiones en T (espigas sobre una superficie)
- Ⓜ T-Verbindungen (vastpluggen op één vlak)
- Ⓜ Raccordi a "T" (tassellare su di una superficie)
- Ⓜ Uniões em T (Aplicar buchas sobre uma superfície)
- Ⓜ T-forbindelser (dyling på en flade)
- Ⓜ T-fogar (pluggning på en yta)
- Ⓜ T-liitokset (tappiliitos pintaan)
- Ⓜ T-forbindelser (plugging på en flate)
- Ⓜ Połączenia typu T (mocowanie kołków na powierzchni)
- Ⓜ Συνδέσεις T (Σφηνώματα σε μια επιφάνεια)
- Ⓜ T - Bağlantıları (Bir yüzeyde dübelleme)
- Ⓜ Spoje ve tvaru T (kolíky na jedné ploše)
- Ⓜ T-kötések (tiplivel azonos felületen)
- Ⓜ Îmbinările în T (îmbinare cu dibluri a uneia din suprafețe)
- Ⓜ T-съединения (дюбели върху една плоскост)
- Ⓜ T-spojevi (moždanici na jednoj površini)
- Ⓜ T-образные соединения (срединные соединения на шкантах)

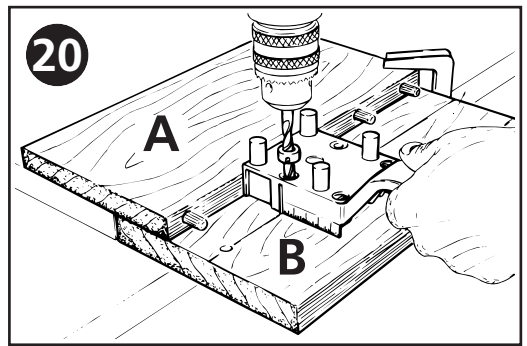
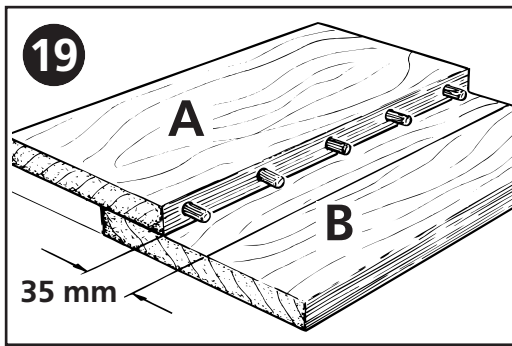


Fig. 19 + 20:

- Ⓒ Mittellinie der Dübellöcher auf Brett **B** zeichnen. Brett **A** im Abstand von 35 mm zur gezeichneten Linie festspannen. **Wichtig:** Tiefenstop neu einstellen (Brettstärke – 5 mm). Die Dübellehre mit entsprechender Führungsnut über Dübel schieben. Beim Bohren darauf achten, dass Zentriermarkierungen mit Mittellinie übereinstimmen.
- Ⓒ Draw centre line for the dowel holes on board **B**. Clamp board **A** at a distance of 35 mm from the drawn line. **Important:** The depth stop must be re-adjusted (board thickness – 5 mm). Now place the dowel locator with the corresponding guiding groove over the dowel. When drilling ensure that the centre marks are aligned with the centre line.
- Ⓒ Dessiner la ligne médiane des trous pour chevilles sur la planche **B**. Bloquer la planche **A** à une distance de 35 mm de la ligne dessinée. **Importan:** Régler à nouveau le blocage de profondeur (épaisseur de la planche – 5 mm). Pousser ensuite le cheville maître avec la rainure de guidage correspondante sur la cheville. Lors du perçage, assurez vous que les marges de centrage concordent bien avec la ligne médiane.
- Ⓒ Dibujar la línea intermedia de los agujeros de espiga en la tabla **B**. Sujetar la tabla **A** a una distancia de 35 mm con respecto de la línea dibujada. **Importante:** Volver a ajustar la detención de profundidad (grosor de la tabla – 5 mm). A continuación empujar por la espiga el taladro maestro con la correspondiente ranura-guía. Cuando esté taladrando tenga en cuenta que la marca de centrado coincida con la línea intermedia.
- Ⓒ Middellijn van de deuvclgaten op plank **B** tekenen. Plank **A** in de afstand van 35 mm tot de getekende lijn vastklemmen. **Belangrijk:** Dieptestop opnieuw instellen (plankdikte – 5 mm). Vervolgens meesterdeuvelinrichting met overeenkomstige leigroef over deuvcl schuiven. Bij boren erop letten, dat centreermarkeringen overeenstemmen met middellijn
- Ⓒ Tracciare sull'asse **B** la linea mediana dei fori per tassello. Serrare l'asse **A** a distanza di 35 mm dalla linea tracciata. **Importante:** Impostare nuovamente il blocco di profondità (spessore asse – 5 mm). Poi spingere il tassellatore guida con la relativa scanalatura sopra il tassello. Nel trapanare fare attenzione che le marcature di centraggio corrispondano alla linea mediana.
- Ⓒ Desenhar a linha central dos furos para as buchas na prancha **B**. Fixar a prancha **A** a uma distância de 35 mm da linha desenhada. **Importante:** ajustar de novo o encosto de limitação de profundidade (espessura da prancha – 5 mm). Em seguida, empurrar a furadora-mestra com a respectiva ranhura de guia sobre a bucha. Ao fazer o furo, prestar atenção para que as marcações centrais e a linha central coincidam.
- Ⓒ Marker dyvelhullernes midterlinie på bræt **B**. Spænd bræt **A** fast med en afstand på 35 mm til den markerede linie. **Vigtigt:** Indstil dybdestop igen (bræddetykkelse – 5 mm). Sæt derefter Meisterdyvleren med pågældende styrenet over dyvlen. Sørg for at centrermarkeringerne stemmer overens med midterlinien, når de borer.
- Ⓒ Markera plugghålens mitt på bräda **B** och spänn fast bräda **A** på 35 mm avstånd från den dragna linjen. **Obs:** Ställ in bordjupsspärren igen (brädans tjocklek – 5 mm). Sätt därefter pluggningsmallen på en plugg och se vid borrning till att centrermarkeringarna överensstämmer med den dragna mittlinjen.
- Ⓒ Piirä tappireikien keskiviiva lautaan **B**. Kiristä kiinni lauta **A** 35 mm päähän piirretystä viivasta. **Tärkeää:** Aseta syvyysrajoinnuudelleen (laudan paksuus – 5 mm). Työnnä nyt Meisterdübler tappiin käyttäen vastaavaa ohjausuraa. Ota opraatessa huomioon, että keskitysmerkinnät täsmäivät keskiviivan kanssa.
- Ⓒ Tegn midtlinjen for plugghullene på bord **B**. Spenn fast bord **A** med en avstand på 35 mm fra den tegnede linjen. **Viktig:** Innstill dybdestoppet på nytt (bordtykkelse – 5 mm). Skyv mesterpluggeren over pluggen med det tilsvarende føringssporet. Påse at senteringsmarkeringene stemmer overens med midtlinjen ved boring.
- Ⓒ Naznaczyć linię osiową otworów pod kołki na desce **B**. Umocować deskę **A** w odległości 35 mm od narysowanej linii. **Ważne:** Ponownie ustawić ogranicznik głębokości wiercenia (grubość deski – 5 mm). Następnie nasunąć kołkowicę wzorcową za pomocą odpowiedniego rowka prowadzącego na miejsce zamocowania kołków. W trakcie wiercenia należy zwracać uwagę na to, aby znaczniki centrujące były zgodne z linią osiową.

- Ⓒ Σημειώνουμε την μεσαία γραμμή των οπών σφήνας στην σανίδα **B**. Σφίγγουμε στέρεα την σανίδα **A** σε απόσταση 35 χιλιοστών από την μαρκαρισμένη γραμμή. **Σημαντικό:** επαναρρύθμιση του στοπ βάθους (παχος σανίδας – 5 χιλιοστά). Μετά σπρώχνουμε τον βασικό στερεωτή με την ανάλογη αύλακα οδηγού επί της σφήνας. Τρυπανίζοντας προσέχουμε να είναι ευθυγραμμισμένα τα μαρκαρίσματα κεντραρίσματα με την μεσαία γραμμή.
- Ⓒ **B** tahtasi üzerinde dübellerin orta çizgisini işaretleyin. **A** tahtasını işaretlenmiş olan çizgiye 35 mm mesafede sıkıştırın. **Önemli:** Derinlik stoperini yeniden ayarlayın (tahta kalınlığı – 5 mm). Sonra Master dübelleme (Meisterdübler) aletini ilgili kılavuz oluğu ile dübelin üzerine geçirin. Delik delerken merkezleme işaretlerinin orta çizgi ile aynı olmasına dikkat edin.
- Ⓒ Nakreslete osovou čáru otvorů pro kolíky na prkno **B**. Pevně upněte prkno **A** ve vzdálenosti 35 mm od nakreslené čáry. **Důležitost:** Znovu nastavte hloubkovou zarážku (tloušťka prkna – 5 mm). Přesuňte kolíkovací šablonu s odpovídající vodící drážkou přes kolík. Při vrtání dbejte na to, aby souhlasily značky pro vycentrování s osovou čárou.
- Ⓒ A tiplifuratok középvonaltól rajzolja be a **B** deszkán. Az **A** deszkát a megrajzolt vonaltól 35 mm távolságban fogja be. **Fontos:** Állítsa be újra a mélységállítót (deszkavastagság – 5 mm). A tiplivezetőt megfelelő vezetóhoronnyal tolja át a tipli felett. Fúráskor ügyeljen arra, hogy a centrírozó jelölések a középvonaltra essenek.
- Ⓒ Trasați o linie mediană pentru orificiile diblurilor pe planșa **B**. Fixați planșa **A** la o distanță de 35 mm de linia trasată. **Important:** reglați din nou opritorul de adâncime (grosimea planșei – 5 mm). Împingeți burghiul de ghidare cu canelura de ghidare corespunzătoare peste diblu. Atunci când perforați, asigurați-vă că reperele de centrare corespund cu linia mediană trasată.
- Ⓒ Начертайте средната линия на дюбелните канали върху дъска **B**. Затегнете дъска **A** на разстояние 35 мм спрямо начертаната линия. **Важно:** Ограничителят за дълбочина да се настрои отново (дебелина на дъската – 5 мм). Шаблонът на сверделото заедно със съответния направляващ прорез (канал) да се премести върху дюбела. При пробиване да се внимава, центриращите маркировки да съвпадат със средната линия.
- Ⓒ Na dasci **B** označiti središnju liniju moždaničkih otvora. Dasku **A** čvrsto zategnuti prema označenoj liniji s odstojanjem od 35 mm. **Važno:** Iznova namjestiti graničnik dubine (debljina daske – 5 mm). Šablonu za moždanike pomaknuti odgovarajućim utorom za vodilicu preko moždanika. Pri bušenju paziti na to da se oznake za centriranje poklapaju sa središnjom linijom.
- Ⓒ На доске **B** разметьте линию, на которой должны находиться центры гнезд под шканы. Зафиксируйте доску **A** на расстоянии 35 мм от размеченной линии центров. **Важно:** Выполните новую настройку ограничителя глубины (толщина доски – 5 мм). Установите кондуктор на шкант, используя соответствующее отверстие. При сверлении гнезд следите, чтобы боковая маркировка центров совпала с линией центров.

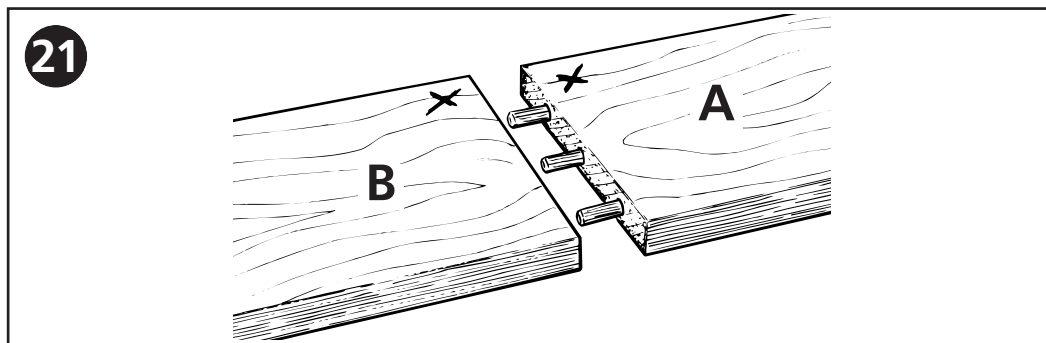


Fig. 21:

- Ⓒ Stirnflächenverbindungen
- Ⓒ End-grain joints
- Ⓒ Assemblages frontaux
- Ⓒ Conexiones de cara frontal
- Ⓒ Kopvlakverbindungen
- Ⓒ Raccordi affiancati
- Ⓒ Uniões de passo

- Ⓒ Frontarealforbindelser
- Ⓒ Sidfogar
- Ⓒ Otsapintaliitokset
- Ⓒ Frontplateforbindelser
- Ⓒ Połączenia powierzchni czołowych
- Ⓒ Συνδέσεις μετωπικής επιφάνειας
- Ⓒ Alin üzeyze bağlantıları

- Ⓒ Čelní plošné spoje
- Ⓒ Homlokfelületi kötések
- Ⓒ Îmbinări frontale
- Ⓒ Челни съединения
- Ⓒ Spojevi čeonih površina
- Ⓒ Торцевые соединения

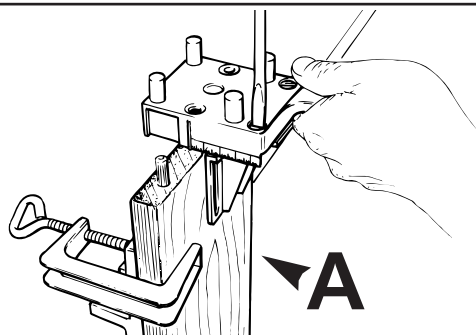


Fig. 22:

- Ⓒ Den Meisterdübler auf einen Dübel in Brett **A** stecken, dann Winkelanschlag von der Griffseite her in die Führungsbahn schieben, bis dieser fest am Brett anliegt. Dann Klemmschrauben fest anziehen.
- Ⓓ Place the dowel locator on a dowel in board **A**. Then push the angle fence from the handle side into the guideway until it rests firmly against the board. Finally, tighten the clamping screw.
- Ⓔ Ficher le chevilleur manre sur une cheville dans la Planche **A**, pousser ensuite la butee angulaire, par le cote poignee, dans la voie de guidage, jusqu'a ce qu'elle soit solidement rapportee contre la planche. Serrer alors les vis de blocage.
- Ⓕ Meter el taladro maestro en una espiga en la tabla **A**, entonces empujar en la guia de conducción el tope de ángulo desde el lado del mango, hasta que esté fuertemente junto a la tabla. Posteriormente apretar los tornillos aprisionadoras.
- Ⓖ De meesterdeuelinrichting op een deugel in plank **A** steken, vervolgens hoekaanslag van de kant van de greep in de geleibaan schuiven, tot deze vast tegen de plank aanligt. Vervolgens klemschroeven vast aandraaien.
- Ⓖ Inserire il tassellatore guida su di un tassello nell'asse **A**, poi spingere l'arresto d'angolo nella corsia di guida dal lato manico, finché è ben poggiato all'asse. Poi serrare fortemente le viti di fissaggio.
- Ⓖ Encaixar a furadora-mestra sobre uma bucha na prancha **A**, em seguida empurrar o encosto angular pelo lado do punho no plano de deslize até que este fique bem assente na prancha. Depois, apertar bem os parafusos de fixação.
- Ⓖ Sæt Meister-dybleren på en dyvel bræt **A**, skub vinkelanslaget hen mod ledefluden fra håndtagssiden, indtil det slutter tæt til brættet. Spænd derefter klemmeskruerne fast.
- Ⓖ Sätt pluggningsmallen på en plugg i bräda **A** och för därefter in vinkelanslaget från greppsidan tills det ligger an mot brädan och sedan åt späånskruvarna.
- Ⓖ Aseta Meisterdübler laudan **A** yhteen tappiin ja työnnä sitten kulmatuki ohjauraan kahvapuolelta kunnes se on tukevasti laudessa kiinni. Kiristä kiinnitysruuvit tiukasti.
- Ⓖ Sett mesterpluggeren på en plugg i bord **A** og skyv deretter vinkelanslaget inn i føringsbanen fra håndtaksiden til anslaget ligger godt an mot bordet. Trekk deretter klemskruene godt til.
- Ⓖ Nasadźte kołkownicę wzorcową na kołek w desce **A**, następnie uślnąć ogranicznik kątowy od strony uchwyty w prowadnicę, do momentu aż będzie on mocno przylegał do deski. W dalszej kolejności dokręcić śruby zaciskowe.
- Ⓖ Εισχώνουμε τον βασικό στερεωτή σε μια σφήνα στην σανίδα **A**, μετά σπρώχνουμε τον γωνιακό οδηγό από την μεριά λαβής στην γραμμή οδηγού μέχρι να εφαρμόσει στέρεα στην σανίδα. Κατόπιν σφίγγουμε στέρεα τις βίδες σύσφιξης.
- Ⓖ Master dübelleme (Meisterdübler) aletini **A** tahtasındaki bir dübele takın, açı dayanağını aletin sapından tahtanın üzerine sıkıca dayanıncaya kadar çalışma kılavuz oluşuna itin. Bu işlemden sonra sıkıca civatalarını sıkın.
- Ⓖ Nasadźte kołkownicę wzorcową na kołek w prknie **A**, poté posuńte uślnowy doraz ze strony drżadla do wodící lišty, dokud nepřiléhá pevně k prknu. Pevně přitáhněte stahovací šrouby.
- Ⓖ A mester-típlivezetőt dugja az **A** deszkába egy típlire, utána a saroktűtközött a fogantyú oldaláról tolja a vezetőpályába egészen addig, amíg stabilan nem fekszik a deszkán. Most húzza meg a szorítócsavarokat.
- Ⓖ Plasați burghiul de ghidare pe un diblu din planșa **A**, apoi, pornind de la mâner, împingeți opritorul unghiular în ghidaj, până când acesta este ferm amplasat pe planșă. Apoi înșurubați bine șuruburile de strângere.
- Ⓖ Поставете фрезата за дюбели върху дюбел в дъска **A**, след това преместете и тласнете ъгловата опора от страната на ръкохватката към направляващата плоскост, докато прилегне плътно към дъската. След това затегнете здраво крепежните винтове.

- Ⓔ Majstorski uređaj za bušenje rupa u drvetu za moždanike utaknuti na moždanik u dasci **A**, potom kutni graničnik sa strane za koju se hvata gurnuti u putanju vodilice, sve dok ne nalegne čvrsto na dasku. Potom čvrsto zategnuti stezni vijak.
- Ⓕ Наденьте вспомогательное устройство на один шкант в доске **A**, вставьте угловой упор в направляющую со стороны ручки, прочно прижмите к доске. После этого прочно затяните зажимные винты.

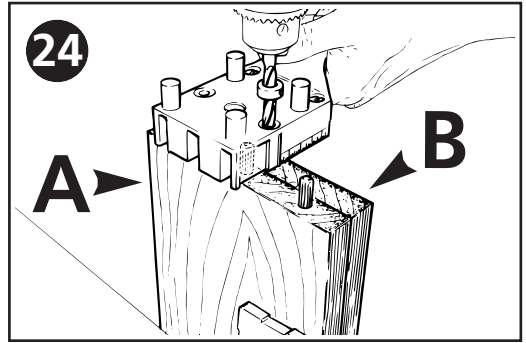
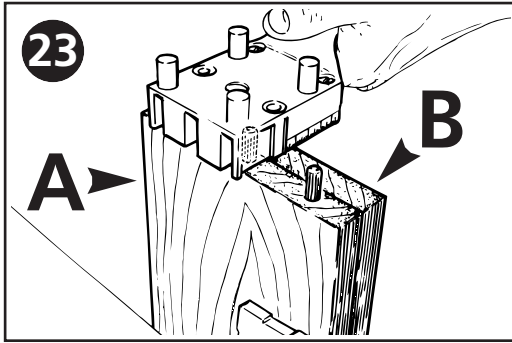


Fig. 23 + 24:

- Ⓔ Brett **A** und **B** so einspannen, dass Markierungen sichtbar sind. Die Dübellehre mit entsprechender Führungsnut über Dübel schieben, bis Winkelanschlag fest an Brett **B** anliegt, und bohren.
- Ⓕ Clamp board **A** and **B** in such a manner that the marks are visible. Push the dowel locator with the corresponding guiding groove over the dowel until the angle fence rests firmly against board **B**, and then drill.
- Ⓖ Bloquer les planches **A** et **B** de telle sorte que les repères soient visibles. Pousser le cilevilleur maître, avec la rainure de guidage correspondante, par la cheville jusqu'à ce que la butée angulaire soit solidement placée contre la planche **B** et percer.
- Ⓖ Empotrar las tablas **A** y **B** de forma que se puedan ver las marcas. A continuación empujar por la espiga el taladro maestro con la correspondiente ranura-guía, hasta que el tope angular esté fuertemente junto a la tabla **B** y taladrar.
- Ⓖ Plank **A** en **B** zo inklemmen, dat markeringen zichtbaar zijn. De meesterdeuelinrichting met overeenkomstige lei-groef over deuel schuiven tot hoekaanslag vast tegen plank **B** aanligt en boren.
- Ⓖ Serrare le assi **A** e **B** in modo tale che siano visibili le macature. Spingere il tassellatore guida con la relativa scanalatura sopra il tassello, finché l'arresto d'angolo è ben poggiato sull'asse **B** e trapanare.
- Ⓖ Fixar as pranchas **A** e **B** de forma que as marcações fiquem visíveis. Em seguida, empurrar a furadora-mestra com a respectiva ranhura de guia sobre a bucha, até que o encosto angular esteja bem assente na prancha **B** e fazer o furo
- Ⓖ Spænd bræt **A** og **B** fast, idet markeringerne skal være synlige. Sæt derefter Meisterdyvlere med pågældende styrenot over dyvlen, så vinkelanslaget slutter tæt til bræt **B**, og bor derefter.
- Ⓖ Spänn fast bräda **A** och **B** så att markeringarna är synliga. För pluggningsmallen över pluggen tills vinkelanslaget ligger an mot bräda **B** och borra.
- Ⓖ Purista laudat **A** ja **B** kiinni niin, että merkinnät jäävät näkyviin. Aseta Meisterdübler vastaava ura tappiin kunnes kulmatuki nojaa tiukasti lautaan **B** ja poraa reikä.
- Ⓖ Spenn fast bord **A** og **B** slik at markeringene er synlige. Skyv mesterpluggeren over pluggen med det tilsvarende føringsporet til vinkelanslaget ligger godt an mot Brett **B**, og bor.
- Ⓖ Przymocować deski **A** i **B** w taki sposób, aby oznaczenia były widoczne. Następnie nasunąć kołkownicę wzorcową za pomocą odpowiedniego rowka prowadzącego na miejsce zamocowania kołków, do momentu ścisłego przylegania ogranicznika kątowego do deski **B** i rozpocząć wiercenie.
- Ⓖ Σφιγγουμε την σανίδα **A** και **B** έτσι ώστε να διακρίνονται τα μαρκαρίσματα. Μετά σπρώχνουμε τον βασικό στερεωτή με την αναλογη αύλακα οδηγού επάνω στη σφήνα, μέχρι ο γωνιακός οδηγός να εφάπτεται στέρρα στην σανίδα **B**, και τρυπανίζουμε.
- Ⓖ **A** ve **B** tahtasını iştirakleme çizgileri görünce şekilde sığın. Sonra Master dübelleme (Meisterdübler) aletini ilgili kila-vuz oluşu ile, aç dayanağı **B** tahtasının üzerinde sıkıca oturuncaya kadar dübelin üzerine geçirin ve deliği delin.
- Ⓖ Prkno **A** a **B** uchyťte tak, aby byla označení viditelná. Přesuňte kolíkovací šablonu s odpovídající vodící drážkou přes kolík, dokud úhlový doraz nepřiléhá pevně k prknu, a vrtejte.
- Ⓖ Az **A** és a **B** deszkát úgy fogja be, hogy láthatóak legyenek a jelölések. A tiplivezetőt megfelelő vezetőhoronnyal tolja a tipli felett úgy, hogy a saroktűtköző stabilan a **B** deszkára fekdjön, majd végezze el a fúrást.

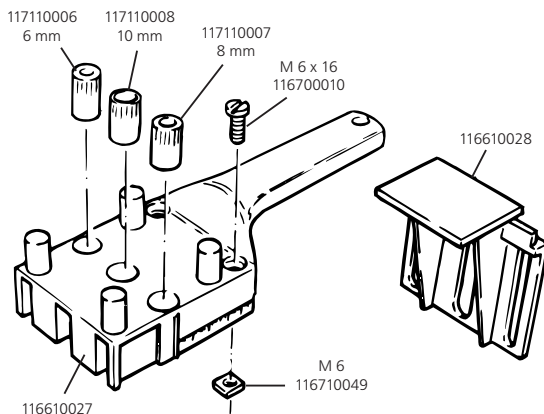
- Ⓔ Fixați planșele **A** și **B** astfel încât marcajele să fie vizibile. Împingeți burghiul de ghidare cu canelura de ghidare corespunzătoare peste diblu, până când opritorul unghiular este bine amplasat pe planșa **B**, și perforați.
- Ⓕ Поставте и затегнете дъски **A** и **B** така, че да се видят маркировките. Преместете шаблона на свредлото заедно с направляващия канал върху дюбела, докато ъгловата опора прилегне здраво до дъската **B** и започнете да пробивате.
- Ⓖ Dasku **A** i **B** stegnuti tako da oznake budu vidljive. Šablonu za moždanike pomaknuti odgovarajućim utorom za vodilicu preko moždanika, sve dok kutni graničnik ne nalegne čvrsto na dasku **B**, potom bušiti.
- Ⓖ Доски **A** и **B** закрепите так, чтобы была видна маркировка. Установите кондуктор на шканти, используя соответствующее отверстие, затяните угловой упор к доске **B**, просверлите гнезда.

- Ⓔ Ersatzteilliste
- Ⓕ Spare parts list
- Ⓖ Liste de pièces de rechange
- Ⓖ Lista de recambios
- Ⓖ Lijst met reserveonderdelen
- Ⓖ Elenco pezzi di ricambio
- Ⓖ Lista de peças sobresselentes

- Ⓖ Liste over reservedele
- Ⓖ Reservdelslista
- Ⓖ Varaosaluettelo
- Ⓖ Reservdelsliste
- Ⓖ Lista części zamiennych
- Ⓖ Κατάλογος ανταλλακτικών
- Ⓖ Yedek parça listesi

- Ⓔ Seznam náhradních dílů
- Ⓖ Rótalkatrész lista
- Ⓖ Lista cu piese de schimb
- Ⓖ Списък на резервните части
- Ⓖ Popis zamjenskih dijelova
- Ⓖ Перечень запасных деталей

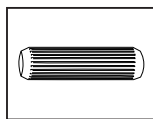
- Ⓔ Bestell Nr.
- Ⓕ Purchase order no.
- Ⓖ N° de comm.
- Ⓖ Ref. No.
- Ⓖ Bestelnr.
- Ⓖ Cod. ord.
- Ⓖ N° de encomenda
- Ⓖ Best. nr.
- Ⓖ Bestr.
- Ⓖ Tilausno
- Ⓖ Bestillingsnr.
- Ⓖ Numer zamówienia
- Ⓖ Αριθμός παραγγελίας
- Ⓖ Sipariş no.
- Ⓖ Objednací číslo
- Ⓖ Rendelési szám
- Ⓖ Nr. comandă
- Ⓖ Каталоген номер
- Ⓖ Broj narudžbe
- Ⓖ № для заказа



- Ⓔ Zubehör separat erhältlich
- Ⓕ Accessories not included
- Ⓖ Accessoires vendus séparément
- Ⓖ Accesorios no incluidos
- Ⓖ Accessorios separaat verkrijgbaar
- Ⓖ Accessori non compresi
- Ⓖ Accessoires vendidos separadamente
- Ⓖ Tilbehør som fæjer separat
- Ⓖ Tillbehör ingår ej
- Ⓖ Varusteet eivät sisälly
- Ⓖ Tillbehør følger ikke med
- Ⓖ Wyposażenie dodatkowe
- Ⓖ Εξαρτήματα μπορούν

να αγοραστούν ξεχωριστά

- Ⓖ Aksesuar ayrıca satın alınabilir
- Ⓖ Príslušenství dodáváno samostatně
- Ⓖ Tartozékok külön kaphatók
- Ⓖ Accesoriiile se pot aciziționa și separat
- Ⓖ Аксесоарите се поръчват отделно
- Ⓖ Pribor dobavlјiv odvojeno
- Ⓖ Принадлежности продаются отдельно



- ∅ 6 mm 2905000/2906000
- ∅ 8 mm 2907000/2908000
- ∅ 10 mm 2909000/2910000



- ∅ 6 mm 2731000
- ∅ 8 mm 2732000
- ∅ 10 mm 2733000
- ∅ 6-8-10 mm 2730000



- ∅ 6-8-10 mm 2751000
- ∅ 6-8-10 mm 2755000

Sicherheitstipps

- Beachten Sie unbedingt die Sicherheitsvorschriften der Hersteller Ihrer Antriebsmaschinen.
- Diese Geräte müssen den VDE-Richtlinien entsprechen. Geräte ab dem Baujahr 1995 müssen ein CE-Zeichen haben.
- Ziehen Sie grundsätzlich den Netzstecker:
 - vor dem Wechsel von Geräten
 - vor dem Wechsel von Werkstücken
 - vor Wartungsarbeiten
 - bei Nichtbenutzung
- Prüfen Sie vor Arbeitsbeginn die Funktionsfähigkeit der Geräte und Werkzeuge. Arbeiten Sie nie mit beschädigtem oder stumpfem Werkzeug.
- Prüfen Sie immer vor Arbeitsbeginn die richtige Montage der verwendeten Geräte (z.B. Schraubverbindungen).
- Spannen Sie das zu bearbeitende Teil fest.
- Achten Sie darauf, dass Sie selbst und die verwendeten Geräte immer einen sicheren Stand haben.
- Beachten Sie bei den verwendeten Geräten und Werkzeugen die auf dem Produkt, der Verpackung oder in der Bedienungsanleitung angegebenen Daten über Min./Max. -Drehzahl und Drehrichtung.
- Benutzen Sie Werkzeuge nur für ihren eigentlichen Bestimmungszweck.
- Entfernen Sie nie vorhandene Schutzvorrichtungen.
- Sorgen Sie dafür, dass Ihre Kleidung anliegt (insbesondere Ärmel) und schützen Sie Ihre Haare.
- Schützen Sie Ihr Gehör bei Arbeiten, die großen Lärm verursachen.
- Tragen Sie bei allen Arbeiten, bei denen Staub, Späne, Dämpfe oder Funken entstehen, eine Schutzbrille und einen Mund-/Nasenschutz.
- Arbeiten Sie nie auf den Körper zu.
- Greifen Sie nie in laufende Geräte.
- Achten Sie darauf, dass alle elektrischen Geräte vor Nässe, Staub und Feuchtigkeit geschützt sind.
- Halten Sie Kinder von Ihrer Werkstatt fern und bewahren Sie Ihre Geräte und Werkzeuge gesichert auf.
- Lassen Sie nie Unerfahrene ohne Anleitung oder Aufsicht mit Ihren Geräten und Werkzeugen arbeiten.
- Arbeiten Sie immer planvoll und konzentriert.
- Halten Sie Ihren Arbeitsbereich in Ordnung.
- Verwenden Sie nur original wolcraft® -Ersatzteile.

Safety instructions

- It is essential to comply with the safety instructions of the manufacturers who made your drive machines.
- These appliances must conform to the VDE regulations. Appliances built after 1995 must have CE certification.
- Always disconnect the power supply:
 - before changing attachments
 - before changing work pieces
 - before maintenance jobs
 - while the equipment is not in use.
- Before commencing work, test the operability of the equipment and the tools. Never work with damaged or blunt tools.
- Before commencing work, check that the equipment is mounted correctly (e.g. check screwed joints).
- Firmly clamp the work piece into position.
- Ensure that the equipment is firmly supported and that you are standing in a stable position and on firm ground.
- When using equipment and tools be sure to follow the data that is specified on the product, the packing or in the operating instructions concerning minimum/maximum speeds and the rotation direction.
- The tools should only be used for their intended purpose.
- Never remove any protective devices.
- Ensure that your clothes (especially sleeves) are not flapping around and protect your hair.
- Protect your ears when carrying out work which produces a high level of noise.
- Wear safety goggles and protection for the mouth and nose when carrying out work which produces dust, shavings, fumes or sparks.
- Never work towards your body.
- Never reach into the equipment while it is in operation.
- Ensure that all electrical equipment is protected against damp, dust and humidity.
- Keep children away from your workshop and store your equipment and tools in a safe place.
- Never allow inexperienced persons to work with your equipment and tools without instruction or supervision.
- Always plan your work carefully and be sure to maintain concentration.
- Keep your workplace neat and tidy.
- Use only spare parts from wolcraft®.

Consignes de sécurité

- Respectez absolument les prescriptions de sécurité des fabricants de vos machines motrices.
- Ces appareils doivent être conformes aux normes VDE. Les appareils fabriqués à partir de 1995 doivent avoir le sigle CE.
- Veillez à débrancher systématiquement la fiche de la prise de secteur :
 - avant de changer d'appareil
 - avant de changer la pièce à usiner
 - avant les travaux d'entretien
 - en cas de non-utilisation de l'appareil.
- Vérifiez le bon fonctionnement des appareils et outils avant de commencer le travail. N'utilisez jamais des outils détériorés ou émoussés.
- Avant de commencer à travailler, veuillez toujours vérifier le bon assemblage des appareils à utiliser (p. ex. les vissages).
- Serrer fermement les pièces à usiner.
- Veillez à la stabilité des appareils employés ainsi qu'à votre propre stabilité.
- Observez les données de vitesse de rotation minimum et maximum ainsi que le sens de rotation tels qu'indiqués sur l'article, l'emballage ou dans le mode d'emploi des appareils et outils utilisés.
- Utilisez les outils seulement pour les travaux qui leur sont désignés.
- N'enlevez jamais les dispositifs protecteurs d'origine.
- Faites attention à ce que vos vêtements soient bien ajustés au corps (en particulier les manches) et protégez vos cheveux.
- Veillez à ménager l'ouïe lors de travaux bruyants.
- Lors de travaux entraînant des poussières, des copeaux, des vapeurs ou des étincelles, veillez à porter des lunettes et un masque buco-nasal de protection.
- Ne travaillez jamais en direction de votre corps.
- N'engagez jamais la main dans une machine en marche.
- Prenez garde à ce que tous les appareils électriques soient protégés de l'humidité et de la poussière.
- Interdisez aux enfants l'accès de votre atelier et conservez vos appareils et outils dans un endroit verrouillé.
- Ne laissez jamais des personnes inexpérimentées travailler avec vos appareils et outils sans instructions ou sans surveillance.
- Travaillez toujours avec organisation et concentration.
- Maintenez votre lieu de travail ordonné.
- Utilisez exclusivement les pièces de rechange wolcraft® originales.

Indicaciones de seguridad

- Rogamos tener en cuenta las normas de seguridad del fabricante, relativas a sus máquinas motrices.
- Estos aparatos deben corresponder a las normas VDE. Los aparatos fabricados a partir del año 1995 tienen que llevar la marca CE.
- Hay que sacar siempre el enchufe:
 - antes de cambiar los aparatos
 - antes de cambiar las piezas de trabajo
 - antes de realizar trabajos de mantenimiento
 - al no utilizar el aparato.
- Antes de empezar a trabajar, comprueben si su aparato o herramienta está en perfectas condiciones.
- No trabajen nunca con herramientas defectuosas o desafiladas.
- Antes de empezar a trabajar, comprueben siempre el montaje correcto de los aparatos utilizados (por ejemplo uniones roscadas).
- La pieza de trabajo debe fijarse de forma segura.
- Asegúrense que la máquina y Vds. se encuentren siempre en una posición segura.
- Tengan en cuenta los datos de los aparatos y herramientas a utilizar, relativos al número de revoluciones mín./máx. y al sentido de giro, indicados en el mismo producto, el embalaje o en las instrucciones de manejo.
- Utilicen las herramientas sólo para el uso previsto.
- No retiren nunca los dispositivos de seguridad.
- No utilicen ropa ancha (especialmente mangas), que pueda introducirse en el aparato, y proteja su cabello.
- Protejan sus oídos en trabajos de mucho ruido.
- Utilicen gafas protectoras y una protección de boca/nariz en trabajos que desprendan polvo, virutas, vapores o chispas.
- No trabajen nunca en dirección hacia su cuerpo.
- No introduzcan nunca las manos en aparatos que estén funcionando.
- Todos los aparatos eléctricos se deben proteger contra el polvo y la humedad.
- No permitan la entrada de niños en su taller y guarden sus aparatos y herramientas en lugar seguro.
- No permitan que personas inexpertas trabajen con sus aparatos y herramientas sin vigilancia y sin haber recibido instrucción.
- Trabajen siempre según plan y de forma concentrada.
- Mantengan su lugar de trabajo ordenado.
- Utilicen sólo recambios originales wolcraft®.

Veiligheidstips

- Lees voor gebruik in ieder geval de veiligheidsvoor-schriften van de machines.
- Deze apparaten moeten aan de VDE-richtlijnen beantwoorden. Apparaten vanaf het bouwjaar 1995 moeten een CE-teken hebben.
- Verwijdert u in principe de netstekker:
 - voor het verwisselen van apparaten
 - voor het verwisselen van werkstukken
 - voor onderhoudswerkzaamheden
 - wanneer het apparaat niet gebruikt wordt
- Controleer voordat u begint of het apparaat en het gereedschap goed werken. Werk nooit met beschadigd of stomp gereedschap.
- Controleer voordat u met uw werkzaamheden begint of het apparaat dat u wilt gebruiken goed vast zit (bijv. schroefverbindingen).
- Span het te bewerken gedeelte vast.
- Let erop dat u in een veilige stand staat. Dit geldt ook voor de apparaten die u gebruikt.
- Let bij alle apparaten en al het gereedschap dat u gebruikt op de gegevens m.b.t. min./max. toerental en de draairichting die op het produkt, de verpakking of in de gebruiksaanwijzing staan.
- Gebruik gereedschap alleen voor het doel waarvoor het geschikt is.
- Verwijder nooit de veiligheidsvoorzieningen.
- Zorg voor goed passende kleding (vooral an de mouwen) en bescherm uw haren.
- Bescherm uw oren bij werkzaamheden die veel lawaai maken.
- Draag bij werkzaamheden waarbij stof, splinters, stoom of vonken ontstaan een veiligheidsbril en een mond/neusbescherming.
- Werk nooit naar het lichaam toe.
- Pak nooit in lopende apparaten.
- Let erop dat alle elektrische apparaten tegen water, stof en vochtigheid zijn beschermd.
- Houd kinderen van uw werkplaats vandaan en berg uw apparaten en gereedschap veilig op.
- Laat nooit mensen zonder ervaring of zonder toezicht met uw apparaten en gereedschap werken.
- Werk altijd systematisch en geconcentreerd.
- Houd u werkplaats altijd netjes in orde.
- Gebruik alleen originele reserveonderdelen van wolcraft®.

Istruzioni di sicurezza

- Osservare assolutamente le norme di sicurezza del produttore dei Vostri apparecchi propulsori.
- Gli apparecchi devono essere conformi alle direttive VDE. Gli apparecchi con anno di costruzione a partire dal 1995 devono avere un marchio CE.
- Estrarre sempre la spina di allacciamento alla rete:
 - prima di cambiare apparecchi
 - prima di cambiare pezzi
 - prima di eseguire lavori di manutenzione
 - quando l'apparecchio non viene usato.
- Prima di ogni avviamento verificare l'efficienza di funzionamento degli attrezzi e degli utensili. Non azionare mai utensili danneggiati o spuntati.
- Prima di ogni avviamento accertarsi che gli attrezzi usati siano esattamente montati (per es. raccordi filettati).
- Bloccare il pezzo da lavorare.
- Accertarsi che sia l'operatore che gli apparecchi da usare siano stabilmente sicuri.
- In quanto agli apparecchi ed utensili da usare osser-vare i dati sul regime di rotazione min. e max. e sul senso di rotazione, riportati sull'opuscolo d'uso e manutenzione, sul prodotto o sulla confezione.
- Non servirsi degli utensili per usi impropri.
- Non asportare in alcun caso i dispositivi di protezione applicati.
- Non indossare abbigliamento largo (soprattutto le maniche) e proteggere i capelli.
- Utilizzare auricolari per lavori troppo rumorosi.
- Utilizzare occhiali protettivi e un bavaglio per bocca e naso per lavori, in cui vengano prodotti polvere, trucioli, vapori o scintille.
- Non orientare gli attrezzi verso il proprio corpo.
- Non infilare le mani in attrezzi funzionanti.
- Proteggere tutti gli apparecchi elettrici da infiltrazioni di umidità, dalla polvere e dal bagnato.
- Tenere lontano i bambini e custodire gli apparecchi e gli utensili in luogo sicuro.
- Impedire a persone inesperte di utilizzare gli attrezzi senza opportune istruzioni o senza sorveglianza.
- Per il lavoro usare concentrazione e procedere secondo un piano preciso.
- Tenere in ordine il posto di lavoro.
- Utilizzare solo ricambi originali wolcraft®.

Avisos de segurança

- Observe imprerivelmente as prescrições de segurança do fabricante do seu motor de propulsão.
- Estes aparelhos deverão obedecer às directivas VDE. Aparelhos de fabrico a partir do ano de 1995 deverão incluir a marca CE.
- Em princípio, remova sempre a ficha da rede:
 - antes de trocar de aparelho
 - antes de trocar de ferramenta
 - antes de efectuar trabalhos de manutenção
 - sempre que não esteja a proceder à sua utilização.
- Antes de iniciar o trabalho, controle o funcionamento dos aparelhos e das ferramentas. Nunca trabalhe com ferramentas danificadas ou gastas.
- Antes de dar início ao trabalho, verifique sempre, se os aparelhos que pretende utilizar estão correctamente montados (por exemplo, uniões roscadas, etc.)
- Tenda sempre firmemente a peça a trabalhar.
- Tenha sempre cuidado, no que se refere a uma posição estável da sua própria pessoa e dos aparelhos a utilizar.
- Observe sempre os dados indicados no próprio produto, na embalagem ou nas instruções de operação, referentes ao número de rotações mínimo e máximo e ao sentido de rotação dos aparelhos e das ferramentas utilizados.
- Utilize sempre ferramentas para os fins, a que elas verdadeiramente se destinam.
- Nunca remova os dispositivos de protecção existentes.
- Precavenha, de modo a que o seu vestuário assente correctamente (especialmente no que diz respeito às mangas) e, proteja os cabelos.
- Proteja os ouvidos, ao efectuar trabalhos, que dão origem a forte ruído.
- Utilize óculos de protecção e um dispositivo de protecção para boca/nariz, em todos os trabalhos, dos quais resulte a produção de pó, aparas e vapores.
- Nunca trabalhe na direcção do corpo.
- Nunca toque em aparelhos em movimento.
- Preste atenção à protecção de aparelhos eléctricos contra a água, o pó e a humidade.
- Mantenha as crianças fora do alcance da sua oficina e mantenha aparelhos e ferramentas fora do alcance das mesmas.
- Nunca deixe pessoas inexperientes trabalhar com os seus aparelhos, sem a devida instrução prévia e fora de vigiância.
- Trabalho sempre segundo o plano e com toda a concentração.
- Mantenha o seu local de trabalho arrumado.
- Só utilize peças sobressalentes de fabrico original wolcraft®.

Sikkerhedstips

- Overhold altid sikkerhedsforskrifterne fra fabrikanten af Deres drivmaskiner.
- Disse redskaber skal være i overensstemmelse med VDE-bestemmelserne. Redskaber fra og med 1995 skal være CE-mærket.
- De bør altid trække stikket ud:
 - før skift af redskaber
 - før skift af arbejdsemner
 - før vedligeholdelsesarbejder
 - nær drejebænken ikke er i brug.
- Kontroller apparaternes og værktøjets funktionsevne før De begynder at arbejde. Der bør aldrig benyttes beskadiget eller sløvt værktøj.
- Kontroller om de anvendte apparater er monteret rigtigt, før De begynder at arbejde. (f. eks. skruefor- bindinger).
- Spænd arbejdsemnet fast
- Sørg for, at De selv og de apparater der anvendes altid står sikkert.
- Overhold altid de angivelser for max./min. omdrejningstal og drejningsretning, som er angivet på værktøjet selv, dets forpakning eller i betjeningsvejledningen.
- Værktøjet bør kun benyttes efter dets egentlige bestemmelse.
- Eksisterende beskyttelsesanordninger må aldrig fjernes.
- Sørg for at bære tætsiddende tøj (dette gælder især ærmerne) og beskyt Deres hår.
- Beskyt hørelsen ved arbejder, som forårsager meget støj.
- Bær altid beskyttelsesbriller, faste beskyttelseshandsker og mund/næseskyttelse ved arbejder som forårsager støv, spåner, dampe eller gnister.
- Arbejd aldrig henimod kroppen.
- Grib aldrig ind i arbejdende apparater.
- Sørg for, at alle elektriske apparater er beskyttet mod fugtighed, støv og væde.
- Børn bør ikke opholde sig i Deres værksted og Deres apparater bør opbevares utilgængeligt for uvedkommende.
- De bør aldrig lade uerfarne arbejder med Deres apparater el. værktøj uden instruktion og opsyn.
- Arbejd altid efter plan og koncentreret.
- Sørg altid for orden, hvor De arbejder.
- Anvend kun originale wolcraft® reservedele.

Säkerhetstips

- Läs noga igenom säkerhetsföreskrifterna från tillverkaren för dina maskiner (t.ex. bormaskin, vinkelslipmaskin osv.).
- Maskinerna måste överensstämma med VDE-riktlinjerna. Maskiner fr.o.m. tillverkningsår 1995 ska vara försedda med CE-tecken.
- Drag alltid ut stickkontakten:
 - före verktygsbyte
 - före byte av arbetsstycke
 - före servicearbete
 - när maskinen ej är i drift
- Kontrollera att maskinerna och verktygen fungerar innan du börjar arbeta med dem. Använd aldrig skadade eller slöa verktyg.
- Kontrollera alltid att maskinerna är riktigt monterade innan du börjar arbetet (t.ex. skruvförband).
- Spänn fast arbetsstycket som ska bearbetas.
- Försäkra dig alltid om att både maskinerna och du själv står stadigt.
- Läs igenom uppgifterna om minimi- och maxivärter och rotationsriktning. Dessa hittar du antingen på maskinen, förpackningen eller i bruksanvisningen.
- Använd verktygen endast till det de är gjorda för.
- Tag aldrig bort några skyddsanordningar.
- Försäkra dig om att inga delar av klädesplagg hänger lösa (spec. ärmar) och skyddar ditt hår.
- Använd öronskydd vid arbeten som förorsakar mycket buller.
- Använd alltid skyddsglasögon, fasta skyddshandskar och mun-/näskydd vid arbeten där damm, spån, ångor eller gnistor kan uppstå.
- Arbeta aldrig i riktning mot dig själv.
- Grip aldrig tag i maskiner som är igång.
- Se till att alla elektriska apparater är skyddade mot väta, damm och fukt.
- Se till att barn inte kommer i närheten av hobbyverkstaden och förvara dina maskiner på säker plats.
- Låt aldrig oerfarna personer arbeta med maskinerna utan handledning eller uppsikt.
- Arbeta alltid planmässigt och koncentrerat.
- Håll alltid arbetsplatsen i ordning.
- Använd endast originalreservdelar från wolfcraft®.

Turvaohjeet

- Noudata ehdottomasti käyttökoneittesi valmistajien antamia turvamääräyksiä.
- Näiden laitteiden on vastattava VDE-määräyksiä. Vuonna 1995 tai sen jälkeen valmistetuissa laitteissa on oltava CE-merkki.
- Vedä aina pistoke pistorasiasta:
 - ennen laitteiden vaihtoa
 - ennen työstettävien laitteiden vaihtoa
 - ennen huoltotöitä
 - kun et käytä laitetta.
- Ennen töiden aloittamista tarkista laitteiden ja työkalujen kunto. Älä milloinkaan käytä rikkiinistä tai tylsää työkalua.
- Tarkista aina ennen töiden aloittamista, että käytettävät laitteet (esim. niiden ruuviliitokset) on oikein asennettu.
- Kiinnitä työstettävä kappale hyvin.
- Huolehdi siitä, että työskennelläsi seisot tukevasti, ja että laitteet ovat varmasti paikoillaan.
- Laitteita tai työkaluja käytettäessä noudata tuotteessa, pakkauksessa tai käyttöohjeissa annettuja kierrosluvun ja pyörimissuunnan minimi- ja maksimiarvoja.
- Käytä työkaluja vain niiden alkuperäiseen tarkoitukseen.
- Älä poista milloinkaan suojalaitteita.
- Huolehdi siitä, että vaateesi (erityisesti hihat) ovat kehoa myötäilevät ja suojaa myös hiukset.
- Suojaa korvasi melulta, jos työ on kovaäänistä.
- Käytä kaikissa töissä, joiden yhteydessä syntyy pölyä, lastuja, höyryjä tai kipinöitä, suojalaseja ja suu-/nenäsuojusta.
- Älä milloinkaan työskentele itseesi päin.
- Älä milloinkaan tartu käynnissä oleviin koneisiin.
- Huolehdi siitä, että suojattu kastumiseita, pölyitä ja kosteudeita.
- Pidä lapset loitolla työpajasta ja säilytä laitteet ja työkalut turvallisessa paikassa.
- Älä milloinkaan päästä aloittelijoita yksin tai ilman ohjausta laitteiden ja työkalujen pariin.
- Suorita työt aina suunnitelmallisesti ja keskittyneesti.
- Pidä työpaikkasi aina järjestyksessä.
- Käytä vain alkuperäisiä wolfcraft®-varaosia.

Tips for sikkerheten

- Følg sikkerhetsforskriftene til produsentene av Deres drivmaskine.
- Dette utstyret må være i henhold til VDE-retningslinjene. Utstyr som er produsert etter 1995 må ha et CE-tegn.
- Stikkkontakten bør generelt trekkes ut:
 - før ombytting av utstyr
 - før ombytting av arbeidsstykker
 - før vedlikeholdsarbeider
 - ved ikke-bruk
- Kontroller utstyrets og verktøyets funksjonsdyktighet før arbeidet settes i gang. Det må aldri arbeides med ødelagt eller sløvt verktøy.
- Kontroller alltid før arbeidsstart at utstyret som skal brukes er riktig montert (f.eks. skrueforbindelser).
- Spenn fast delen som skal bearbeides.
- Påse at både De selv og utstyret som skal benyttes står støtt.
- Overhold dataene på produktet, emballasjen eller i bruksanvisningen hva angår min./maks. omdreiningstal og dreieretning for utstyret og verktøyet som skal benyttes.
- Bruk verktøyet kun i henhold til det opprinnelige bruksformål.
- Beskyttelsesinnretninger må aldri fjernes.
- Sørg for å bruke tettsittende klær (særlig ermene) og beskytt håret.
- Beskytt hørselen ved arbeider som forårsaker stor støy.
- Bruk beskyttelsesbriller og en munn-/nesebeskyttelse ved alle arbeider som forårsaker støv, spon, damp eller gnister.
- Arbeid aldri mot kroppen.
- Grip aldri inn i løpende apparater.
- Påse at alle elektriske apparater er beskyttet mot væte, støv og fuktighet.
- Hold barn unna verktøyet, og oppbevar utstyret og verktøyet på et sikkert sted.
- La aldri uerfarne personer arbeide med apparatene og verktøyet uten veiledning eller oppsikt.
- Det må alltid arbeides på en målrettet og konsentrert måte.
- Hold orden på Deres arbeidsområde.
- Bruk kun originale wolcraft®, -reservedeler.

Instrukcja bezpieczeństwa pracy

- Proszę bezwzględnie przestrzegać zasad bezpieczeństwa ustalonych przez producenta.
- Urządzenia odpowiadają przepisom VDE = Związku Elektrotechników Niemieckich. Urządzenia wyprodukowane po roku 1995 muszą posiadać certyfikat CE.
- Obowiązkowo wyciągnąć wtyczkę z gniazdka sieci zasilającej:
 - przed wymianą urządzeń lub narzędzi
 - przed wymianą obrabianych przedmiotów
 - przed konserwacją lub regulacją
 - po zakończeniu pracy.
- Przed rozpoczęciem pracy sprawdzić stan techniczny urządzeń i narzędzi. Nigdy nie używać uszkodzonych i tępych narzędzi.
- Przed rozpoczęciem pracy sprawdzić prawidłowość montażu urządzenia (np. połączenia śrubowe).
- Zapewnić należyte oparcie obrabianego przedmiotu lub jego zamocowanie.
- Zapewnić w miejscu pracy należyte i pewne podłoże dla siebie i używanych urządzeń.
- Uwzględnić dane techniczne podające szybkość obrotową oraz kierunek obrotów, zawarte w instrukcjach obsługi, na opakowaniach lub urządzeniu.
- Używać narzędzia zgodnie z ich przeznaczeniem.
- Nigdy nie usuwać wyposażenia urządzeń związanego z bezpieczeństwem pracy (np. wszelkiego rodzaju osłon).
- Prz pracy nie nosić luźnej odzieży (rękawy), jak również chronić włosy przed kontaktem z maszyną (np. przez nakrycie głowy).
- W przypadku dużego nasilenia dźwięku podczas wykonywanych prac, stosować środki ochrony słuchu.
- Podczas prac powodujących wytwarzanie kurzu, wiórów, gazów oraz iskiei należy zakładać okulary ochronne i maskę chroniącą drogi oddechowe.
- Uważać by kierunek pracy narzędzia nie mógł być przyczyną okaleczenia ciała.
- Proszę nie pracować w kierunku ciała.
- Nie dotykać pracujących narzędzi.
- Chronić urządzenia elektryczne przed działaniem wilgoci i kurzu.
- Uniemożliwić dzieciom kontakt z urządzeniami, narzędziami i wyposażeniem Warsztatu.
- Nie pozwalać osobom niedoświadczonym na pracę urządzeniami i narzędziami bez nadzoru.
- Podczas wykonywania prac należy zachować pełną koncentrację.
- Miejsce pracy utrzymywać w należyтым porządku.
- Używać tylko oryginalne części zamienne firmy wolcraft®.

ΥΠΟΔΕΙΞΕΙΣ ΑΣΦΑΛΕΙΑΣ

- Λάβετε οποσδήποτε υπόψιν σας τις οδηγίες ασφαλείας του κατασκευαστή του μηχανήματος
- Αυτά τα εργαλεία πρέπει να τηρούν τις προδιαγραφές VDE.Μηχανήματα έτους κατασκευής 1995 πρέπει να έχουν το σήμα CE.
- Αποσυνδέετε το μηχάνημα από την μπρίζα:
 - πριν από το μοντάρισμα άλλων μηχανημάτων ή εργαλείων
 - πριν από εργασίες συντήρησης
 - κατά την μη χρησιμοποίησή τους
- Ελέγξτε πριν από κάθε εργασία την λειτουργικότητα των μηχανημάτων και εργαλείων.
Μην εργάζεστε ποτέ με φθαρμένα ή χαλασμένα εργαλεία.
- Ελέγξτε πριν από κάθε εργασία το σωστό μοντάρισμα των προς χρήση μηχανημάτων (π.χ. σωστό σφίξιμο βιδών).
- Σταθεροποιήστε το προς επεξεργασία υλικό.
- Φροντίστε για την σταθερότητα του μηχανήματος.
- Προσέξτε κατά την διάρκεια των εργασιών την σταθερότητα των μηχανημάτων.
- Προσέξτε στα προς χρησιμοποίηση μηχανήματα και εργαλεία τις ενδείξεις για το μέγιστο/ελάχιστο αριθμό εμβολών που αναγράφονται πάνω στα προϊόντα, στην συσκευασία ή στις οδηγίες χρήσης.
- Χρησιμοποιείτε τα εργαλεία μόνο για το σκοπό που έχουν κατασκευαστεί.
- Μην απομακρύνετε υπάρχοντα μέτρα ασφαλείας
- Φροντίστε για την κατάλληλη ενδυμασία και προστατεύστε τα μαλλιά σας.
- Προστατεύστε την ακοή σας κατά την διάρκεια θορυβωδών εργασιών.
- Χρησιμοποιείτε κατά την διάρκεια εργασιών που δημιουργούν σκόνη,ρινίσματα,ατμούς ή σπινθήρες μια μάσκα προστασία, γάντια προστασίας και μάσκα αναπνοής.
- Μην ακουμπάτε τα εν λειτουργία μηχανήματα.
- Προφυλάξτε τα ηλεκτρικά μηχανήματα από υγρασία και σκόνη.
- Κρατήστε τα παιδιά μακριά από τον τόπο εργασίας σας και φυλάξτε σε σίγουρο μέρος τα μηχανήματα και εργαλεία.
- Μην επιτρέπετε σε άπειρους να χρησιμοποιούν τα μηχανήματα και εργαλεία χωρίς καθοδήγηση ή επίβλεψη.
- Εργάζεστε μεθοδικά και συγκεντρωμένα.
- Κρατήστε τον χώρο εργασίας σας σε τάξη.
- Χρησιμοποιείτε μόνον αυθεντικά ανταλλακτικά wolcraft®.

Emniyet Kurallari

- Torna tezgahınızı kullanırken üretici firmanın belirlediği emniyet kurallarına mutlaka dikkat ediniz.
- Bu makinaların VDE-Standardlarına uygun olması gerekir. 1995 yılından itibaren üretilen makinaların CE-mühürlü olması gerekir.
- Prensip olarak fişi çekiniz:
 - makinaları değiştirmeden önce
 - işlenen parçaları değiştirmeden önce
 - bakımdan önce
 - kullanım dışında.
- Çalışmaya başlamadan önce makinaların ve takımların işlevini kontrol ediniz. Asla bozuk veya körelmiş aletlerle çalışmayınız.
- Çalışmaya başlamadan önce daima kullanılan aletlerin doğru monte edilip edilmediğini kontrol ediniz (Örneğin: civata bağlantılarını).
- İşlenen parçayı sıkıca sabitleyiniz.
- Kullanılan makinaların ve kendinizin düz bir zemin üzerinde bulunmanıza dikkat ediniz.
- Makinaları ve aletleri kullanırken, kullanma talimatnamesindeki, ürünün veya ambalajın üzerindeki min./max. strok sayısına dikkat ediniz.
- Takımları sadece kullanım amaçlarına göre kullanınız.
- Asla koruyucu düzenleri sökmeyiniz.
- İş elbisenizin (özellikle kolların) vücudunuza bitişik olmasına özen gösteriniz ve saçlarınızı koruyunuz.
- Aşırı gürültülü işlerde kulaklarınızı koruyunuz.
- Toz, çapak, talaş, duman ve kıvılcım çıkan bütün işlerde koruyucu gözlük, iş eldiveni ve maske kullanınız.
- Asla hareket halindeki makinalara dokunmayınız.
- Bütün elektrikli aletlerin nem, su ve tozdan korunmasına dikkat ediniz.
- Çocukları atelyenizden uzak tutunuz. Aletlerinizi ve takımlarınızı emniyetli yerlerde saklayınız.
- Acemi kişilerin yalnız başına alet ve takımlarınızla çalışmasına izin vermeyiniz.
- Her zaman planlı ve konsantrasyonlu çalışınız.
- Çalışma sahanızı düzenli tutunuz.
- Sadece orijinal wolcraft® yedek parçaları kullanınız.

Bezpečnostní tipy

- Bezpodmínečně dodržujte bezpečnostní pokyny výrobce hnacích motorů.
- Tyto přístroje musí odpovídat směrnici VDE. Přístroje od roku výroby 1995 musí mít označení CE.
- Zásadně odpojte zástrčku ze sítě:
 - před výměnou přístrojů
 - před výměnou obrobků
 - před údržbářskými pracemi
 - když se zařízení nepoužívá
- Před započetím prací zkontrolujte funkčnost přístrojů a nářadí. Nikdy nepracujte s poškozenými nebo tupými nástroji.
- Před započetím prací vždy zkontrolujte správné sestavení používaných přístrojů (např. šroubové spoje).
- Díl, který se má opracovávat, pevně upněte.
- Dbejte na to, aby stanoviště vás samotných i používaných přístrojů bylo vždy bezpečné.
- U používaných přístrojů a nástrojů dodržujte údaje o minimálním/ maximálním počtu otáček a směru otáčení, které jsou uvedeny na výrobku, obalu nebo v návodu k obsluze.
- Používejte nářadí pouze k tomu účelu, k němuž je určeno.
- Nikdy neodstraňujte existující ochranná zařízení.
- Dbejte na to, abyste nosili přiléhavý oděv (zejména rukávy), a chraňte si vlasy.
- Chraňte svůj sluch při pracích, které způsobují velký hluk.
- Při veškerých pracích, při nichž vzniká prach, hobliny, páry nebo jiskry, použijte ochranné brýle a ochranu úst/nosu.
- Nikdy nepracujte směrem k svému tělu.
- Nikdy nesahejte do běžících přístrojů.
- Dbejte na to, aby byly všechny elektrické přístroje chráněny před mokrem, prachem a vlhkostí.
- Chraňte děti před vstupem do dílny a své přístroje a nářadí ukládejte zajištěně.
- Nikdy nenechte nepovolané osoby pracovat na vašich přístrojích a s vašimi nářadím bez instruktaže nebo bez dozoru.
- Vždy pracujte plánovitě a soustředěně.
- Svůj pracovní stůl udržujte v pořádku.
- Používejte jen originální náhradní díly wolfcraft®.

Biztonsági javaslatok

- Feltétlenül vegye figyelembe a meghajtó gyártójának biztonsági előírásait.
- A készülék feleljen meg a VDE irányelveknek. Az 1995. után gyártott készülékeknek CE jellel kell rendelkezniük.
- Válassza le a készüléket az elektromos hálózatról
 - készülékcseré
 - munkadarab csere
 - karbantartás
 - használaton kívül helyezés előtt
- Munkakezdés előtt ellenőrizze a készülékek, szerszámok működőképességét. Ne dolgozzon sérült vagy életlen szerszámmal.
- Munkakezdés előtt minden esetben ellenőrizze a felhasznált készülékek helyes szerelését (pl. csavarkötések).
- Fogja be a megmunkálandó anyagot.
- Ügyeljen arra, hogy biztonságos pozícióban legyen Ön is és a felhasznált készülék is.
- A felhasznált készülékek és szerszámok esetén figyeljen a terméken, a csomagoláson vagy az üzemeltetési utasításban megadott min-max. fordulatszám vagy forgásirány adatokra.
- A szerszámokat csak rendeltetésükre használja.
- Ne távolítsa el a védőberendezéseket.
- Gondoskodjon arról, hogy ruházata (különösen a karrésze) megfelelő méretű legyen, és védje haját is.
- Munka közben védje hallását az erős zajtól.
- Minden, por-, fogs- vagy szikraképződéssel járó munkához viseljen védőszemüveget és száj-/orrvédőt.
- Ne a teste irányában dolgozzon.
- Ne nyúljon működő készülékbe.
- Ügyeljen arra, hogy minden elektromos készüléket óvjon a nedvességtől, portól, páratól.
- A gyermeket tartsa távol a műhelytől. Biztonságos körülmények között tárolja a készüléket, szerszámokat.
- Tapasztalatlan személyt ne engedjen irányítás vagy felügyelet nélkül készülékkel, szerszámmal dolgozni.
- Mindig a tervnek megfelelően és figyelmesen dolgozzon.
- Tartsa rendben munkaterületét.
- Csak eredeti wolfcraft® pótalkatrészeket használjon.

Инструкции de siguranță

- Respectați neapărat prevederile de siguranță ale fabricantului mașinilor dvs. de acționare.
- Aceste aparate trebuie să corespundă directivelor UEG. Aparatele construite după 1995 trebuie să fie marcate cu simbolul CE.
- Scoateți ștecherul din priză:
 - înainte de a înlocui anexele
 - înainte de a schimba piese
 - înainte de a efectua lucrări de mentenanță
 - atunci când nu folosiți aparatul
- Înainte de a demara lucrul, verificați capacitatea de funcționare a aparatului și a sculelor aferente. Nu lucrați niciodată cu scule deteriorate sau tocite.
- Înainte de a demara lucrul, asigurați-vă că aparatele folosite sunt montate corespunzător (de ex. îmbinările filetate).
- Fixați bine în poziție piesa ce urmează a fi prelucrată.
- Asigurați stabilitatea atât pentru dvs., cât și pentru aparatele utilizate.
- Respectați datele menționate pe ambalajul sau în manualul de operare al aparatelor și sculelor utilizate, respectiv datele referitoare la rotația minimă/maximă și direcția de rotație.
- Sculele trebuie să fie folosite doar în scopurile pentru care au fost destinate.
- Nu îndepărtați niciodată echipamentele de siguranță existente.
- Nu folosiți haine (mai ales mâneci) largi, care ar putea fi prinse în aparat, și protejați-vă podoaba capilară.
- Folosiți o cască de protecție auditivă atunci când efectuați lucrări care produc zgomot puternic.
- În timpul lucrărilor care generează praf, așchii, aburi sau scântei, folosiți mereu ochelari de protecție și o mască de protecție a respirației.
- Nu lucrați niciodată în direcția corpului dvs.
- Nu introduceți mâna în aparatele aflate în mișcare.
- Aveți grijă ca aparatele electrice să fie ferite de umezeală și praf.
- Nu permiteți accesul copiilor în atelier și depozitați aparatele și sculele într-un loc sigur.
- Nu permiteți niciodată persoanelor neexperimentate să lucreze cu aparatele sau sculele dvs., dacă acestea nu sunt instruite sau supravegheate.
- Atunci când lucrați, trebuie să o faceți totdeauna conform unui plan și în deplină concentrare.
- Mențineți spațiul de lucru în ordine.
- Folosiți numai piese de schimb wolcraft® originale.

Указания за безопасност

- Непременно спазвайте предписанията за безопасност на производителя на Вашата електрическа машина.
- Уредите трябва да отговарят на директивите на Съюза на немските електротехници /VDE/. Уреди произведени след 1995г. включително трябва да носят маркировка за съответствие „CE“.
- Изключвайте мрежовия щепсел, за да прекъснете напълно мрежовото напрежение:
 - преди смяна на уредите
 - преди смяна на детайлите
 - преди техническо обслужване
 - когато не използвате машината
- Проверявайте изправността на уредите и инструментите преди да започнете работа. Не работете никога с повреден или изхабен инструмент.
- Проверявайте винаги преди началото на работа дали използваните инструменти са монтирани правилно (например винтовите съединения).
- Затягайте здраво детайла, който трябва да се обработва.
- Внимавайте Вие самите и използваните уреди да бъдат в сигурно положение.
- Когато използвате уреди и инструменти, винаги спазвайте данните за минимални/максимални обороти и посоката на въртене, които са посочени върху izdelieto, опаковката или в ръководството за работа.
- Използвайте инструментите само по предназначение.
- Не отстранявайте никога наличните защитни приспособления.
- Погрижете се за това дрехите Ви да са прибрани (особено ръкавите) и пазете косите си.
- Пазете слуха си при работа, която предизвиква голям шум.
- Носете защитни очила и маска за устата и носа по време на всички работни операции, при които се образуват прах, стружки, пари или искри.
- Не работете никога върху корпуса.
- Не посягайте никога към работещи уреди.
- Внимавайте всички електрически уреди да бъдат защитени от прах и влага, както и да не се намократ.
- Дръжте децата си далеч от Вашата работилница и съхранявайте уредите и инструментите си на безопасно място.
- Не оставяйте хора без опит, инструктаж или надзор да работят с Вашите уреди и инструменти.
- Работете винаги по план и концентрирано.
- Поддържайте работното си място винаги в ред.
- Използвайте само оригинални резервни части с марката wolcraft®.

Sigurnosni savjeti

- Obavezno poštujte sigurnosne propise proizvođača Vaših pogonskih strojeva.
- Ovi uređaji moraju odgovarati VDE smjernicama. Uređaji proizvedeni od 1995. godine moraju imati znak CE.
- U načelu izvadite mrežni utikač:
 - prije izmjene uređaja
 - prije izmjene izradaka
 - prije radova održavanja
 - kada se uređaj ne koristi
- Prije početka rada provjerite funkcionalnost uređaja i alata. Nikada nemojte raditi s oštećenim ili krnjim alatom.
- Prije početka rada uvijek provjerite ispravnost montaže korištenih uređaja (primjerice spojnice vijaka).
- Čvrsto zategnite dio koji kanite obrađivati.
- Pazite na to da ste Vi sami i uređaji koje koristite uvijek u sigurnom položaju.
- Pri korištenju uređaja i alata obratite pažnju na podatke o min./maks. broju i smjeru okretaja navedene na proizvodu, ambalaži ili uputama za uporabu.
- Koristite alate samo za ono za što su uistinu namijenjeni.
- Nikada ne odstranjujte postojeće zaštitne uređaje.
- Pobrinite se za to da Vam odjeća pristaje (posebice rukavi) i štiti kosu.
- Štitite sluh pri radovima koji uzrokuju veliku buku.
- Kod svih radova pri kojima se pojavljuju prašina, iverica, dim ili iskre nosite zaštitne naočale i zaštitu za usta/nos.
- Nikada ne radite tako da su radovi usmjereni ka Vašem tijelu.
- Nikada ne posežite u uređaje koji su u pogonu.
- Pazite na to da sve električne uređaje zaštitite od prašine i vlage.
- Djecu držite podalje od Vaše radionice, a uređaje i alate čuvajte na sigurnom mjestu.
- Nikada ne dopustite neiskusnima raditi bez uputa ili nadzora s Vašim uređajima i alatima.
- Uvijek radite planski i koncentrirano.
- Održavajte svoj radni prostor urednim.
- Uvijek koristite samo originalne wolcraft® zamjenske dijelove.

Советы по технике безопасности

- Всегда соблюдайте инструкции по технике безопасности, предоставляемые производителем оборудования.
- Данное оборудование должно соответствовать директивам Союза немецких электротехников. Все оборудование начиная с 1995 года выпуска должно маркироваться знаком CE.
- Обязательно извлеките вилку шнура электропитания из сетевой розетки:
 - перед сменой оборудования,
 - перед сменой обрабатываемых деталей,
 - перед техническим обслуживанием,
 - если оборудование не используется.
- Перед началом работы проверяйте работоспособность оборудования и инструментов.
- Никогда не начинайте работу, если режущий инструмент поврежден или затупился.
- Перед началом работы всегда проверяйте правильность установки используемого оборудования (например, надежность резьбовых соединений).
- Надежно закрепите обрабатываемую деталь.
- Убедитесь, что вы сами и используемое оборудование находится на устойчивом основании.
- Следите, чтобы использование приборов и инструментов производилось согласно указанным на упаковке или в инструкции по эксплуатации значениям минимальной/максимальной скорости и направлению вращения.
- Используйте режущие инструменты только по назначению.
- Никогда не демонтируйте установленные защитные устройства.
- Убедитесь, что ваша одежда плотно прилегает к телу (прежде всего, рукава), а ваши волосы защищены.
- При выполнении работ с высоким уровнем шума обеспечьте защиту органов слуха.
- Пользуйтесь защитными очками и масками-респираторами при выполнении работ, сопровождающихся образованием пыли, стружки, паров или искр.
- Никогда не выполняйте работу по направлению к своему туловищу.
- Не прикасайтесь к движущимся устройствам.
- Убедитесь, что все электрические устройства защищены от влаги, пыли и сырости.
- Держите детей подальше от мастерской и убедитесь в том, что ваше оборудование и инструменты хранятся в безопасном месте.
- Никогда не позволяйте лицам без должного опыта использовать ваше оборудование без инструктажа или присмотра.
- Всегда выполняйте работу планомерно и сосредоточенно.
- Содержите рабочее место в чистоте.
- Используйте только оригинальные запасные части компании wolcraft®.

**wolcraft® GmbH**

Wolff-SträÙe 1
56746 Kempenich
GERMANY



Service-Hotline:
00 49 (0) 2655 51 280
Fax: 00 49 (0) 2655 502 080
technical.Service@wod.wolcraft.com



Tel.: 00 49 (0) 2655 51 324
Fax: 00 49 (0) 2655 502 324
customernl@wolcraft.com

**wolcraft® GmbH**

Haufiggasse 3-5
1110 Wien

Tel. 00 43 (1) 7 48 08 08-0
Fax 00 43 (1) 7 48 08 08-11
Kundendienst@wolcraft.com

**wolcraft® s.a.r.l.**

1 rue d'Aurion
F-93 113 Rosny sous Bois Cedex



Téléphone 00 33 (0) 1 48 12 29 30
Téléfax 00 33 (0) 1 48 12 15 40
customerservicefrance@wolcraft.com



Tel.: 0033 148 12 29 43
Fax: 0033 148 12 15 46
customerbelux@wolcraft.com

**m&b AG Verkaufssupport**

Bahnhofstraße 25
Postfach
CH-5647 Oberrüti
Tel. 00 41-41-7 41 77 66
Fax 00 41-41-7 41 65 20
mail@verkaufssupport.ch

**ELNAS s.r.o.**

Oblekovic 394
CZ-67181 Znojmo
Tel. 00 420-515-22 01 26
Fax 00 420-515-24 43 47
info@elnas.cz

**wolcraft® srl.**

Casella Postale 159
Via San Francesco (Centro le Piazze)
22066 Mariano Comense (Co)
Tel. 00 39-31-750 900
Fax 00 39-31-750 881
servizioclienti@wolcraft.com



Tel.: 00 43 (1) 7 48 08 08-0
00 49 (0) 2655 - 51 491
Fax: 00 49 (0) 2655 - 502 491
technical.Service@wod.wolcraft.com
Kundendienst@woaut.wolcraft.com

**Göran Furuskär**

Saavikatu 1A
FI-20780 Kaarina
Tel. + 358 (0)2 2431230
Fax + 358 (0)2 2425811



Tyskland:

wolcraft® GmbH

Wolff-SträÙe 1
D-56746 Kempenich
Tel. 00 49 - 26 55 51 0
Fax 00 49 - 26 55 51 180
e-mail: customerservice@wolcraft.com
(correspondence in English)

**wolcraft® España S.L. Unipersonal**

C/ Alcalde Ángel Arroyo Nº 10, 2º, oficina 3
28904 Getafe (Madrid)
Teléfono 00 34-902 197 119
Fax 00 34-902 197 120
Atencioncliente@woe.wolcraft.com

**Dinocoop Kft.**

Radvány utca 24
1118 Budapest XI.
Teléfono: 0036-1-319-3064
Teléfono: 0036-1-319-3066
dinocoop@dinocoop.hu



Aquemofer - Imp. Exp., Lda.
Estrada Nacional nº. 10 Km 107,08
Porto Alto
2135-407 SAMORA CORREIA
Tel.: + 351 263 659 290
Fax.: + 351 263 659 299
bricolage@aquemofer.pt

**P.H.U. "ADA"**

Tomasz Drazkiewicz
ul. Gorkiego 61/9
92-519 Łódź
Telefon: 0048-42-6727481
Telefax: 0048-42-6725491
adawoc@eta.pl

**Crafttools Ltd.**

12 Bayit Va Gan Str.
IL - 59417 Bat Yam
Israel
Goldman@ledico.com

**Mavrofidopoulos S.A**

Technical and Commercial Company
12, Papastratou & Asklipiou, Str.
185 45 Piraeus
Telefon: 0030-2104136155
Telefax: 0030-2104137692
info@mavrofidopoulos.gr

**Manal d.o.o.**

Velimira Skorpika 1 a
10090 Zagreb
Telefon: 00385-1-3466400
Telefax: 00385-1-3466412
manal@manal.hr

**Steinel Distribution s.r.l.**

Parc Industrial Metrom Str. Carpaților nr. 60
RO - 500269 Brasov
Telefon: +40 (0) 268 530 000
Telefax: +40 (0) 268 531 111
info@steinel.ro

**SLAV GmbH**

Tzar Osvoboditel 331
9000 Varna
Telefon: 00 359 - 52 - 739072
Telefax: 00 359 - 52 - 739073
office@wolcraft.bg

**Mi-lumen d.o.o.**

Dositejeva 176
36000 Kraljevo
Telefon: 00381-36-231081
Telefax: 00381-36-312867
milumen@tron-inter.net

**EIG Sh.p.k.**

Frigoriferi Metalik
Rr. Siri Kora
4000 Tirana
Telefon: 00355 4 250125
Telefax: 00355 4 259501
info@extra.al

**Centroinstrument**

12351 Moskau
Molodogwardeskaja Ul. 61
Tel.: (495) 730-80-70
Fax: (495) 730-80-75

Centroinstrument-Ural

454036 Tscheljabinsk
Pervomaiskaja Ul. 1-a
Tel.: (351) 245-04-85, 86

- Ⓓ Technische Änderungen vorbehalten
- ⒼⒾ We reserve the right for technical modifications
- Ⓕ Modifications réservées
- Ⓔ Salvo modificaciones
- Ⓝ Veranderingen voorbehouden
- Ⓛ Salvo modifichie
- Ⓟ Direito reservado a alterações técnicas
- ⒹⓂ Ændringer forbeholdes
- Ⓔ Rätt till ändringar förbehålles
- ⓍⓃ Oikeus teknisiin muutoksiin pidetään
- Ⓝ Det tas forbehold om tekniske endringer
- Ⓟ wszelkie zmiany zastrzeżone
- ⒼⓇ **Επιφύλασσοῦμαστε για κάθε τεχνική αλλαγή**
- ⓉⓇ wolcraft® üründe teknik deęişiklikler yarıabilir
- ⒸⓏ Technické změny vyhrazeny
- Ⓜ Műszaki változtatás joga fenntartva
- ⓇⓇ Modificări tehnice rezervate
- ⓇⓇ Запазено право за технически промени
- ⓇⓇ Pridržano pravo tehničkih izmjena
- ⓇⓇ Производитель оставляет за собой право на технические изменения