

INSTRUKCJA OBSŁUGI

MODEL GW3050

GW3030

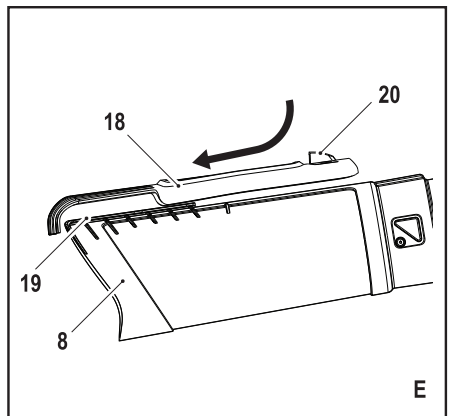
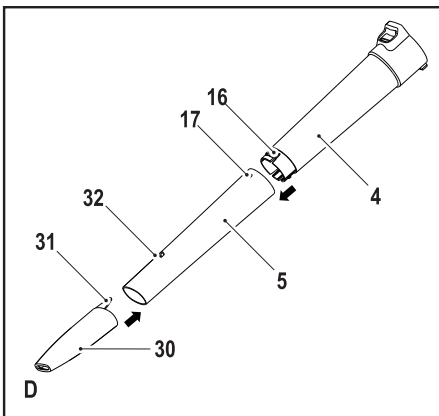
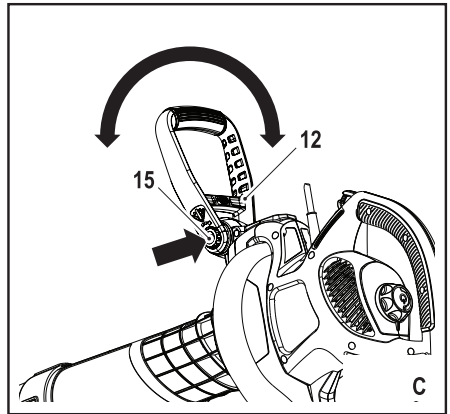
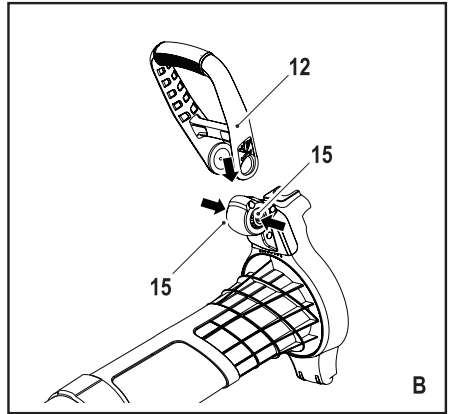
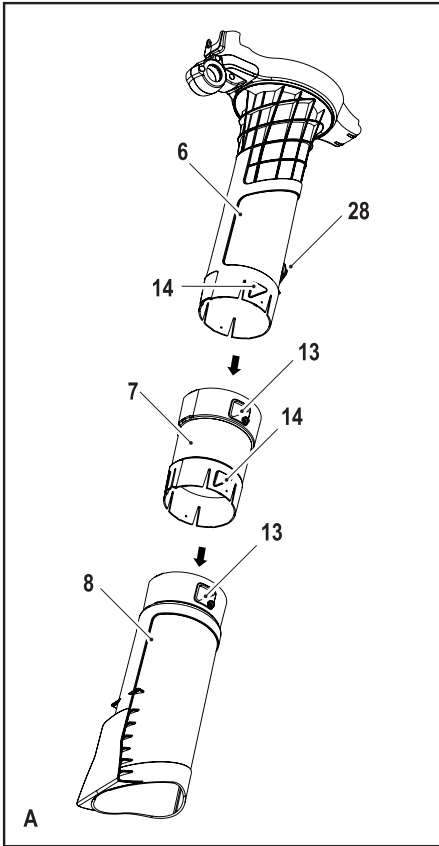
GW2810

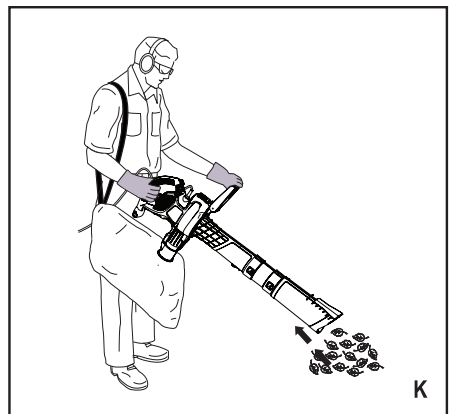
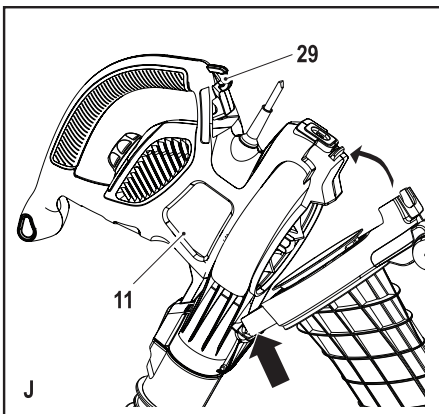
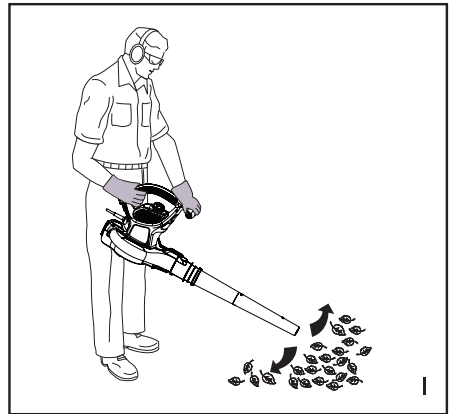
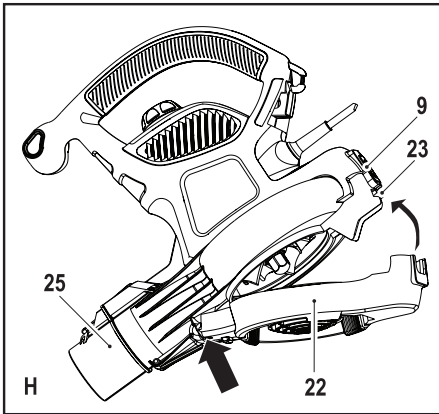
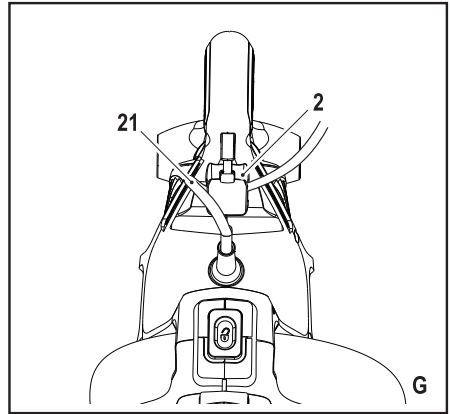
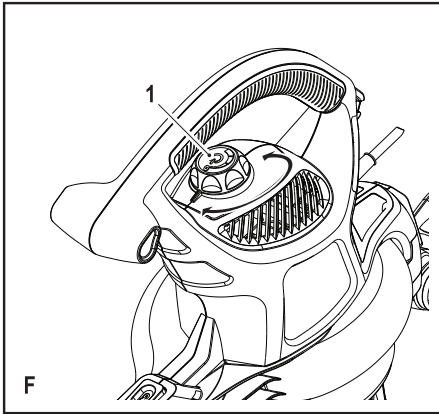
GW2838

509211-81 PL

Tłumaczenie oryginalnej instrukcji

www.blackanddecker.eu





Zastosowanie zgodne z przeznaczeniem

Dmuchawa/odkurzacz ogrodowy BLACK+-DECKER™, GW2810, GW2838, GW3030, GW3050 jest przeznaczony do czyszczenia terenu z liści i śmieci. Urządzenie to nie nadaje się do zastosowań przemysłowych i jest przewidziane tylko do pracy na wolnym powietrzu.

Ogólne wskazówki dotyczące bezpieczeństwa



Ostrzeżenie: Przy korzystaniu z urządzeń sieciowych/ akumulatorowych dokładnie przestrzegaj wskazówek zawartych w tej instrukcji i podstawowych przepisów bhp, by zminimalizować ryzyko pożaru, wycieku elektrolitu, czy też doznania urazu ciała i szkód rzeczowych.

- ◆ Przed użyciem narzędzia dokładnie przeczytaj niniejszą instrukcję. Zapoznaj się też z elementami obsługi i jak prawidłowo korzystać z odkurzacza.
- ◆ W instrukcji tej opisano zastosowanie odkurzacza zgodne z przeznaczeniem. Używanie akcesoriów lub przystawek innych, niż zalecane w tej instrukcji, lub obsługiwanie odkurzacza w sposób niezgodny z opisem grozi doznaniem urazu.

Używane tutaj wyrażenie „urządzenie” oznacza zarówno urządzenie sieciowe (z kablem sieciowym) jak i akumulatorowe (bez kabla sieciowego). **Przechowuj niniejszą instrukcję, by w razie**

potrzeby móc z niej ponownie skorzystać.

Zastosowanie urządzenia

- ◆ **Z urządzeniem zawsze obchodź się ostrożnie.**
- ◆ Utrzymuj porządek w miejscu pracy i dobrze je oświetlaj. Bałagan i niewystarczające oświetlenie grożą wypadkiem.
- ◆ Używaj urządzenia tylko przy świetle dziennym lub dobrym sztucznym oświetleniu.
- ◆ Nie używaj urządzenia w otoczeniu zagrożonym wybuchem, gdzie występują palne pary, gazy lub pyły.
- ◆ Urządzenie nie może być używane przez dzieci ani osoby, które nie zapoznały się z niniejszą instrukcją. Lokalne przepisy mogą ustalać minimalny wiek użytkownika.
- ◆ Nie dopuszczaj dzieci ani zwierząt do obszaru pracy. Nie pozwalaj dzieciom dotykać urządzenia ani kabla sieciowego.
- ◆ Pilnuj, by dzieci, osoby postronne i zwierzęta nie zbliżyły się do pracującego urządzenia.

Mogą one odwrócić uwagę od wykonywanych czynności, co grozi wypadkiem.

- ◆ Urządzenie nie jest zabawką.
- ◆ Nie zanurzaj urządzenia w wodzie.
- ◆ Nie próbuj otwierać obudowy. W jej wnętrzu nie ma żadnych elementów podlegających konserwacji.

Bezpieczeństwo osobiste

- ◆ Zawsze zachowuj uwagę, koncentruj się na swojej pracy i rozsądnie postępuj z urządzeniem. Nie używaj go, gdy jesteś zmęczony lub znajdujesz się pod wpływem narkotyków, alkoholu czy też leków. Chwila nieuwagi w czasie pracy grozi bardzo poważnymi konsekwencjami.
- ◆ Stosuj wyposażenie ochronne. Zawsze zakładaj okulary ochronne. Odpowiednie wyposażenie ochronne, jak maska przeciwpyłowa, obuwie na szorstkiej podszewie, kask ochronny lub nauszники ochronne, zależnie od rodzaju i zastosowania urządzenia

zmniejszają ryzyko doznania urazu.

- ◆ Unikaj niezamierzonego załączenia. Przed przyłączeniem urządzenia do sieci lub akumulatora, przed uniesieniem go lub transportem sprawdź, czy jest wyłączony wyłącznik. Przenoszenie urządzenia z palcem opartym na wyłączniku lub przyłączanie go do źródła zasilania przy włączonym wyłączniku zwiększa ryzyko wypadku.
- ◆ Nie pochylaj się za bardzo do przodu! Utrzymuj stabilną postawę, by nie stracić równowagi w jakiejś pozycji roboczej. Takie postępowanie umożliwi zachowanie lepszej kontroli nad urządzeniem w nieoczekiwanych sytuacjach.
- ◆ Zakładaj odpowiednią odzież ochronną. Nie noś luźnej odzieży ani biżuterii. Włosy, odzież i rękawice trzymaj z dala od ruchomych elementów. Luźna odzież, biżuteria lub długie włosy mogą zostać pochwycone przez obracające się części urządzenia.

Obsługa i konserwacja urządzeń

- ◆ Przed użyciem urządzenia sprawdź, czy nie zawiera ono jakichś uszkodzonych elementów. Skontroluj, czy jakieś części nie są pęknięte, czy wyłącznik jest sprawny i czy nie wystąpiły jakieś inne okoliczności, które mogą negatywnie wpłynąć na działanie urządzenia
- ◆ Nie używaj urządzenia z uszkodzonym wyłącznikiem. Urządzenie, które nie daje się normalnie załączać lub wyłączać, jest niebezpieczne i trzeba je naprawić.
- ◆ Przed rozpoczęciem jakichkolwiek prac nastawczych, przed wymianą akcesoriów lub odłożeniem urządzenia zawsze wyjmuj wtyczkę kabla z gniazda sieciowego bądź odłączaj akumulator. Ten środek ostrożności zmniejsza ryzyko niezamierzonego uruchomienia urządzenia.
- ◆ Jeżeli występują ostrz i utrzymuj w czystości narzędzia tnące.

ce. Prawidłowo konserwowane narzędzia tnące o ostrych krawędziach skrawających rzadziej się zakleszczają i łatwiej je prowadzić.

- ◆ Nie używaj urządzenia, gdy jakaś jego część jest uszkodzona.
- ◆ W razie uszkodzenia jakiejś części zleć jej naprawę lub wymianę jednemu z naszych autoryzowanych warsztatów serwisowych.
- ◆ Nigdy nie próbuj usuwania ani wymiany jakichkolwiek części nieopisanych w tej instrukcji.

Bezpieczeństwo elektryczne

- ◆ Wtyczka kabla urządzenia musi pasować do gniazda sieciowego i w żadnym wypadku nie wolno jej przerabiać. Gdy urządzenie zawiera uziemienie ochronne, nie używaj żadnych wtyczek adaptacyjnych. Oryginalne wtyczki i pasujące do nich gniazda zmniejszają ryzyko porażenia prądem elektrycznym.
- ◆ Nie wystawiaj urządzenia na działanie deszczu ani wilgo-

ci. Przedostanie się wody do wnętrza obudowy grozi porażeniem prądem elektrycznym.

- ◆ Ostrożnie obchodź się z kablem. Nigdy nie używaj go do przenoszenia urządzenia ani do wyjmowania wtyczki z gniazda sieciowego. Chroń kabel przed wysoką temperaturą, olejem, ostrymi krawędziami i ruchomymi elementami. Uszkodzony lub zaplątany kabel może doprowadzić do porażenia prądem elektrycznym.
- ◆ Przy pracy na wolnym powietrzu stosuj tylko dopuszczone do tego celu przedłużacze. Posługiwanie się odpowiednimi przedłużaczami zmniejsza ryzyko porażenia prądem elektrycznym.
- ◆ W razie konieczności użycia urządzenia w wilgotnym otoczeniu zabezpiecz obwód zasilania wyłącznikiem ochronnym różnicowo-prądowym. Zastosowanie takiego wyłącznika zmniejsza ryzyko porażenia prądem elektrycznym.

Po użyciu

- ◆ Nieużywane urządzenie przechowuj w suchym, dobrze wentylowanym i niedostępnym dla dzieci miejscu.
- ◆ Uniemożliw dzieciom dostęp do przechowywanych urządzeń.
- ◆ Przy transportowaniu urządzenia w samochodzie umieść go w bagażniku lub odpowiednim schowku, by nie mógł się przemieścić w razie nagłego hamowania lub skrętu.

Serwis

- ◆ Naprawy urządzeń mogą być wykonywane tylko przez uprawnionych specjalistów przy użyciu oryginalnych części zamiennych. Jest to istotnym warunkiem zapewnienia bezpieczeństwa pracy.

Dodatkowe wskazówki bezpieczeństwa pracy dmuchaw/odkurzaczy ogrodowych

W instrukcji tej opisano zastosowanie odkurzacza zgodnie z przeznaczeniem. Używanie akceso-

riów lub przystawek innych, niż zalecane w tej instrukcji, lub obsługiwane odkurzacza w sposób niezgodny z opisem grozi doznaniem urazu i/lub szkód rzeczowych.

- ◆ Gdy pracujesz z odkurzaczem, dla bezpieczeństwa wkładaj na nogi solidne obuwie i długie spodnie.
- ◆ Nie używaj odkurzacza bez założonej rury ssącej i zasobnika liści
- ◆ W następujących przypadkach zawsze wyłączaj odkurzacza i wyjmij wtyczkę kabla z gniazda sieciowego:
 - ◆ Zmiana trybu pracy z dmuchania na zasysanie
 - ◆ Uszkodzenie lub zaplątanie się kabla sieciowego.
 - ◆ Pozostawienie odkurzacza bez nadzoru.
 - ◆ Czyszczenie zatkanej rury.
 - ◆ Kontrola, regulacja lub czyszczenie odkurzacza.
 - ◆ Nadmierne wibracje odkurzacza
- ◆ Nie zbliżaj otworu wydmuchowego ani ssącego do oczu i uszu. Nigdy nie kieruj

strumienia powietrza w stronę osób.

- ◆ Nie używaj ani nie pozostawiaj odkurzacza na deszczu.
- ◆ Przy załączonym odkurzaczu nie przechodź przez ścieżki żwirowe. Nigdy nie biegnij, tylko idź spokojnym krokiem.
- ◆ Dopóki odkurzacza jest załączony, nigdy nie kładź go na żwirze.
- ◆ Podczas pracy zawsze utrzymuj stabilną postawę, by nie stracić równowagi, zwłaszcza na zboczach. Nie pochylaj się za bardzo do przodu i zawsze zachowuj równowagę.
- ◆ Nie zasysaj materiałów nasyconych palną cieczą (np. benzyną) ani nie używaj odkurzacza w ich pobliżu.
- ◆ Nie wkładaj żadnych przedmiotów w otwory odkurzacza. Nigdy go nie używaj, gdy otwory te są czymś zablokowane. Usuwać z otworów włosy, klaki, pył i inne materiały, które mogą zmniejszyć natężenie przepływu powietrza.

Ostrzeżenie! Przy pracy z odkurzaczem ogrodowym zawsze

przestrzegaj odnośnych wskazań zamieszczonych w tej instrukcji obsługi. Jest on tak skonstruowany, by użytkownik mógł go obsługiwać w wyprostowanej pozycji. Każda inna postawa grozi doznaniem urazu. Nigdy nie łączyć odkurzacza, gdy leży na boku lub jest odwrócony spodem do góry.

- ◆ Pamiętaj, że za szkody osobowe i rzeczowe jest odpowiedzialny użytkownik.
- ◆ Nie przenoś odkurzacza za kabel.
- ◆ Kabel ciągnij zawsze za sobą i odkurzaczem.

Ostrzeżenie! W razie uszkodzenia kabla natychmiast odłącz go od sieci. Nie dotykaj kabla, dopóki wtyczka znajduje się w gnieździe sieciowym.

- ◆ Do czyszczenia odkurzacza nie stosuj żadnych rozpuszczalników ani agresywnych środków czyszczących. Do usuwania trawy i brudu najlepiej nadaje się tępy skrobak.
- ◆ Sprawdzaj systematycznie worek pod kątem odpadków i uszkodzeń.

- ◆ Zamienne dmuchawy można nabyć w przedstawicielstwie BLACK+DECKER. Stosuj tylko części zamienne i akcesoria zalecane przez tę firmę.
- ◆ Bezpieczna praca odkurzacza jest zapewniona wtedy, gdy wszystkie nakrętki, trzpienie i śruby są dobrze dokręcone.

Bezpieczeństwo innych osób

- ◆ Urządzenie to nie powinno być obsługiwane przez osoby (w tym także dzieci) o granicznej sprawności fizycznej, czuciowej lub umysłowej bądź takie, którym brakuje odpowiedniej wiedzy i doświadczenia, chyba że pod nadzorem doświadczonego użytkownika.
- ◆ Pilnuj dzieci, by nie bawiły się tym urządzeniem.

Bezpieczeństwo elektryczne



Odkurzacze jest podwójnie zaizolowany i dlatego żyła uziemiająca nie jest potrzebna. Zawsze sprawdzaj, czy lokalne napięcie sieciowe odpowiada wartości podanej na tabliczce znamionowej.

- ◆ W razie uszkodzenia kabla sieciowego zleć wymianę producentowi lub autoryzowanemu warsztatowi serwisowemu, by nie narażać się na porażenie prądem elektrycznym.
- ◆ Bezpieczeństwo elektryczne można zwiększyć przez zastosowanie wyłącznika ochronnego różnicowo-prądowego (30 mA).

Zastosowanie przedłużacza

Używaj tylko takiego przedłużacza, który został dopuszczony do eksploatacji i wytrzymuje pobór mocy przez elektronarzędzie (patrz: Dane techniczne). Musi on nadawać się do pracy na wolnym powietrzu i być odpowiednio oznakowany. Kabel HO5V V-F o przekroju 1,5 mm² i długości 30 m nie powoduje zauważalnego spadku mocy. Przed zastosowaniem sprawdź przedłużacz, czy nie jest uszkodzony lub zużyty i nie wykazuje objawów starzenia. Wadliwy przedłużacz wymień na nowy. Gdy korzystasz z bębna, zawsze całkowicie odwijaj z niego kabel.

Pozostałe zagrożenia

Przy korzystaniu z elektronarzędzia mogą zaistnieć dodatkowe zagrożenia nieuwzględnione w przepisach bezpieczeństwa. Z reguły zachodzą one w przypadku niewłaściwego lub zbyt długiego używania narzędzia.

Nawet przy przestrzeganiu odpowiednich przepisów bezpieczeństwa i stosowaniu przewidzianych urządzeń zabezpieczających nie da się uniknąć pewnych zagrożeń. Zaliczają się do nich:

- ◆ Obrażenia ciała wskutek dotknięcia obracających się/ruchomych elementów.
- ◆ Skaleczenia doznane przy wymianie elementów, noży i akcesoriów.
- ◆ Narażenie zdrowia przy dłuższym używaniu elektronarzędzia. W takich sytuacjach rób regularne przerwy w pracy.
- ◆ Pogorszenie słuchu.
- ◆ Upośledzenie zdrowia wskutek wdychania pyłu (np. powstającego podczas obróbki drewna, a zwłaszcza dębu, buku i preszpanu).

Oznaczenia na urządzeniu

Następujące piktogramy są umieszczone na urządzeniu wraz z kodem daty:



Przed użyciem przeczytaj instrukcję obsługi.



Na czas pracy zakładaj okulary ochronne.



Na czas pracy zakładaj naszki ochronne.



Nie używaj odkurzacza na deszczu i nie pozostawiaj go na zewnątrz w czasie deszczowej pogody.



Przed czyszczeniem lub konserwacją wyłącz urządzenie i wyjmij wtyczkę kabla z gniazda sieciowego.



Uwaga na przedmioty, które mogą nieoczekiwanie wyskoczyć



Trzymaj osoby postronne z dala od niebezpiecznego obszaru pracy.



Gwarantowany poziom ciśnienia akustycznego mierzony wg dyrektywy 2000/14/WE.

Elementy

1. Regulator prędkości
2. Odciążenie kabla
3. Zasobnik liści
4. Górna rura wydmuchowa

5. Dolna rura wydmuchowa
6. Górna rura ssąca
7. Środkowa rura ssąca
8. Dolna rura ssąca
9. Guzik zwalnający
10. Guzik zwalnający zasobnika liści
11. Zespół napędowy
12. Rękojeść dodatkowa

Montaż



Ostrzeżenie: Przed rozpoczęciem montażu upewnij się, czy odkurzacz jest wyłączony i odłączony od sieci.



Ostrzeżenie: Przy pracy z dmuchawą/odkurzaczem ogrodowym zawsze zakładaj rękawice ochronne.

Montaż rury ssącej (rys. A)

Przed użyciem odkurzacza trzeba zamontować rurę ssącą.

Ostrzeżenie! Nie załączaj odkurzacza z niezamontowaną rurą ssącą.

- ♦ Dla ułatwienia montażu powierzchnie styku rur posmaruj wodą z mydłem.
- ♦ Zgraj ze sobą karby (13) i trójkąty (14) na górnej (6) i środkowej (7) części rury.
- ♦ Górną część rury (6) nasuń do oporu na środkową (7), aż trójkąty zatrzaskną się w swoim położeniu.
- ♦ Zgraj ze sobą karby (13) i trójkąty (14) na środkowej (7) i dolnej (8) i części rury.
- ♦ Środkową część rury (7) nasuń do oporu na dolną (8), aż trójkąty zatrzaskną się w swoim położeniu.

Ostrzeżenie! Nie próbuj rozłączać już zmontowanej rury.

Mocowanie rękojeści dodatkowej (rys. B) (tylko GW3050)

- ♦ Naciśnij i przytrzymaj obydwa guziki (15) z boku rękojeści.
- ♦ Nasuń rękojeść dodatkową (12) na guziki (15), aż znajdzie się na swoim miejscu.

Wskazówka: Sprawdź, czy pomarańczowy guzik znajduje się z tej samej strony co duży otwór w rękojeści.

Ostrzeżenie! Sprawdź, czy zęby na guziku znajdują się w wycięciach w rękojeści i czy jest ona dobrze zamocowana.

Regulacja położenia rękojeści dodatkowej (rys. C) (tylko GW3050)

Rękojeść dodatkowa (12) daje się przestawiać, by umożliwić dobrą równowagę i maksymalny komfort pracy.

- ♦ Naciśnij guzik (15) z lewej strony rękojeści.
- ♦ Obróć rękojeść (12) do żądanej pozycji.
- ♦ Zwolnij guzik (15).

Ostrzeżenie! Sprawdź, czy zęby na guziku znajdują się w wycięciach w rękojeści i czy jest ona dobrze zamocowana.

Montaż rury wydmuchowej (rys. D)

- ♦ Zgraj ze sobą 2 znaczniki (16) na spodzie górnej rury wydmuchowej (4) z 2 znacznikami (17) na spodzie dolnej rury wydmuchowej (5).
- ♦ Górna rurę wydmuchową (4) nasuń do oporu na dolną rurę wydmuchową (5) aż do zatrzasknięcia.

Ostrzeżenie! Nie próbuj rozłączać już zmontowanej rury.

Zakładanie i zdejmowanie koncentratora (rys. D)

- ♦ Nasuń koncentrator (30) do oporu na dolny koniec dolnej rury wydmuchowej (5). Zamocuj koncentrator przez zatrzasknięcie noska (31) w zaczepie (32).
- ♦ By zdjąć koncentrator, unieś zaczep (32) i ściągnij koncentrator (30) z dolnego końca dolnej rury wydmuchowej (5).

Zakładanie i zdejmowanie napowietrzacza do trawników (rys. E) (tylko GW3050 & GW2838)

- ♦ Umieść napowietrzacz (18) nad szczeliną mocującą (19) na dolnym końcu dolnej rury wydmuchowej (8).
- ♦ Naciskając do dołu, wsuń napowietrzacz (18) do oporu w szczelinę mocującą (19) aż do zatrzasknięcia na swoim miejscu.
- ♦ By zdjąć napowietrzacz, unieś element zwalnający (20) i ściągnij napowietrzacz (18) z zamocowania (19).

Zastosowanie

Załączanie i wyłączanie (rys. F)

Ostrzeżenie! Przy załączaniu odkurzacza trzymaj go mocno obiema rękami.

- ♦ By załączyć odkurzacza, obróć regulator prędkości (1) w prawo dożądanego położenia.
- ♦ By wyłączyć odkurzacza, obróć regulator prędkości (1) w lewo do pozycji wyłączenia.

Odciążenie kabla (rys. G)

Odciążenie kabla (2) znajduje się na zespole napędowym.

- ♦ Przeprowadź kabel (21) przez odciążenie (2).

Obsługa odkurzacza

Ostrzeżenie! Przy korzystaniu z dmuchawy/odkurzacza ogrodowego zawsze zakładaj okulary ochronne. W razie silnego pylenia dodatkowo załóż odpowiednią maskę przeciwpyłową.

Ostrzeżenie! Przed rozpoczęciem wykonywania jakichkolwiek regulacji lub prac konserwacyjnych wyłącz odkurzacza, odczekaj, aż wentylator się zatrzyma, i wyjmij wtyczkę kabla z gniazda sieciowego.

Tryb wydmuchu (rys. rys. H i I)

- ♦ Zamocuj pokrywę wentylatora (22) na zespole napędowym (11). W tym celu przyłóż ją w punkcie wskazanym strzałką, a następnie obróć ją wokół tego punktu i naciśnij guzik zwalnający (9) aż do całkowitego zaskoczenia zaczepu (23) (rys. H).
- ♦ Zgraj zmontowaną rurę wydmuchową z zespołem napędowym (11).
- ♦ Nasadź zmontowaną rurę wydmuchową na otwór wylotowy (25) aż do zatrzasknięcia.

Ostrzeżenie! Nigdy nie pracuj w trybie wydmuchu, gdy rura wydmuchowa i pokrywa wentylatora nie są zamocowane na swoich miejscach.

- ♦ Trzymając rurę wydmuchową na wysokości ok. 18 cm nad ziemią, załącz odkurzacza i wykonuj nim oscylacyjne ruchy w lewo i w prawo. Powoli posuwaj się do przodu, przedmuchując liście i śmiecie przed sobą (rys. I).
- ♦ Gdy liście/śmiecie utworzą stertę, przełącz odkurzacza na tryb zasysania i zbierz je.

Zdejmowanie rury wydmuchowej i pokrywy wentylatora

- ♦ By zdjąć rurę wydmuchową, naciśnij guzik zwalnający zasobnika liści (10) i ściągnij rurę, uważając przy tym, by nie spadła na ziemię.
- ♦ By zdjąć pokrywę wentylatora (22), naciśnij guzik zwalnający (9) i ściągnij pokrywę, uważając przy tym, by nie spadła na ziemię.

Tryb zasysania (rys. rys. H, J i K)

Wskazówka: W celu zasysania/rozdrabniania musi być założony zasobnik liści (3).

- ♦ Zdejmij pokrywę wentylatora (22). W tym celu naciśnij guzik zwalnający (9) i ściągnij pokrywę (22), uważając przy tym, by nie spadła na ziemię.
- ♦ Przytwierdź zasobnik liści (3) do otworu wylotowego (25). W tym celu wciśnij go w otwór do oporu aż do zatrzasknięcia.
- ♦ Nasadź zmontowaną rurę ssącą na zespół napędowy (11). W tym celu przyłóż ją w punkcie wskazanym strzałką, a następnie obróć ją wokół tego punktu i naciśnij guzik zwalnający (9) aż do całkowitego zaskoczenia zaczepu.
- ♦ By móc utrzymać dodatkowy ciężar napełnionego zasobnika liści, załóż na ramię przytwierdzone do zasobnika pas barkowy (rys. K). Alternatywnie zasobnik liści można przytwierdzić do wspornika (28 - rys. A) na górnej rurze ssącej (4). Pas barkowy mocuje się wówczas do zaczepu (29) na zespole napędowym (11).
- ♦ Rurę ssącą utrzymuj na niewielkiej wysokości nad liśćmi/śmieciami. Załącz odkurzacza i, wykonując nim oscylacyjne ruchy, zasysaj odpadki do rury, gdzie są rozdrabniane i podawane do zasobnika (rys. K).
- ♦ W miarę wypełniania zasobnika spada siła ssąca. W takim przypadku wyłącz odkurzacza i wyjmij wtyczkę kabla z gniazda sieciowego.

- ♦ Otwórz zasobnik, wysyp jego zawartość i kontynuuj pracę.

Ostrzeżenie! Zanim zdejmiesz zasobnik, uprzednio wyłącz odkurzacz i odłącz go od sieci.

Wskazówka: Gdy wydajność zasysania spada pomimo opróżnienia zasobnika, być może jest zatkana rura ssąca. Przed kontynuowaniem pracy wyłącz odkurzacz, odłącz go od sieci i oczyść rurę ssącą.

Wykrywanie i usuwanie usterek

Usterka	Możliwy środek zaradczy
Odkurzacz ogrodowy nie działa	Sprawdź podłączenie do sieci.
	Sprawdź, czy rura wydmuchowa/ssąca jest prawidłowo przytwierdzona do zespołu napędowego.
	Gdyby odkurzacz nadal nie działał, wyjmij wtyczkę kabla z gniazda sieciowego i porozum się z lokalnym autoryzowanym warsztatem serwisowym BLACK+DECKER.
Mała wydajność zasysania/głośne wycie silnika	Wyłącz odkurzacz i wyjmij wtyczkę kabla z gniazda sieciowego. Rura powinna opróżnić się z liści.
	Zdejmij i opróżnij zasobnik.
	Sprawdź, czy wlot i wylot rury ssącej nie są niczym zatkane.
	Usuń wszelkie zanieczyszczenia z obszaru dmuchawy.
	Gdyby to nie pomogło, wyjmij wtyczkę kabla z gniazda sieciowego i porozum się z lokalnym autoryzowanym warsztatem serwisowym BLACK+DECKER.
Niewielka skuteczność rozdrabniania	Wyłącz odkurzacz, wyjmij wtyczkę kabla z gniazda sieciowego i zdejmij zasobnik.
	Odłącz rurę ssącą i sprawdź dmuchawę.
	Usuń wszelkie zanieczyszczenia z łopatek wentylatora.
	W razie pęknięcia lub uszkodzenia dmuchawy natychmiast przerwij pracę i porozum się z lokalnym autoryzowanym warsztatem serwisowym BLACK+DECKER.

Konserwacja

Dmuchawa/odkurzacz ogrodowy BLACK+DECKER odznacza się dużą trwałością użytkową i prawie nie wymaga konserwacji. Jednak w celu zapewnienia ciągłej, bezawaryjnej pracy niezbędne jest jego regularne czyszczenie.

- ♦ Utrzymuj odkurzacz w czystości i uważaj, by się nie zamoczył.
- ♦ Usuń wszystkie liście przywarte do wewnętrznej ścianki rury ssącej.
- ♦ Regularnie czyść szczeliny wentylacyjne czystym, suchym pędzlem.
- ♦ Regularnie czyść zasobnik, a po każdym użyciu sprawdzaj, czy jest czysty i opróżniony

- ♦ Do czyszczenia używaj tylko łagodnego mydła i wilgotnej szmaty. Uważaj, by do wnętrza nie dostała się ciecz i nigdy żadnej części odkurzacza nie zanurzaj w wodzie. Nie stosuj żadnych ściernych środków czyszczących, ani takich, które zawierają rozpuszczalniki.
- ♦ W odkurzaczu zastosowano łatyska samosmarujące, których nie trzeba przesmarowywać.

Ochrona środowiska



Selektywna zbiórka odpadów. Wyrobu tego nie wolno wyrzucać do normalnych śmieci z gospodarstw domowych.

Gdy pewnego dnia poczujesz się zmuszony zastąpić wyrób BLACK+DECKER nowym sprzętem lub nie będziesz go już potrzebować, w trosce o ochronę środowiska nie wyrzucaj go do śmieci z gospodarstw domowych, a jedynie oddaj do specjalistycznego zakładu utylizacji odpadów.



Dzięki selektywnej zbiórce zużytych wyrobów i opakowań niektóre materiały mogą być odzyskane i ponownie wykorzystane. W ten sposób chroni się środowisko naturalne i zmniejsza popyt na surowce

Stosuj się do lokalnych przepisów, jeżeli wymagają one oddawania zużytych elektrycznych urządzeń powszechnego użytku do specjalnych punktów zbiorczych lub zobowiązują sprzedawców do przyjmowania ich przy zakupie nowego wyrobu.

Firma BLACK+DECKER chętnie przyjmuje stare, wyprodukowane przez siebie urządzenia i utylizuje je zgodnie z obowiązującymi przepisami. By skorzystać z tej usługi, oddaj zużyty sprzęt do autoryzowanego warsztatu naprawczego, który prowadzi zbiórkę w naszym imieniu.

W instrukcji tej zamieszczono adresy przedstawicielstw handlowych firmy BLACK+DECKER, które udzielają informacji o warsztatach serwisowych. Ich listę znajdziesz także w Internecie pod adresem: www.2helpU.com.

Dane techniczne

		GW2810	GW3030	GW3050
		GW2838		
		(Typ 1)	(Typ 1)	(Typ 1)
Napięcie	V_{ac}	230	230	230
Pobór mocy	W	2800	3000	3000
Pojemność	l	50	50	50
Masa (z rurą wydmuchową)	kg	3,5	3,7	3,7
Masa (z rurą ssącą)	kg	4,9	4,9	4,9

Ważone częstotliwościowo całkowite przyspieszenie drgań na rękocyfki mierzone wg normy EN 60745

Wartość skuteczna: 9,8 m/s², niepewność pomiaru: 1,5 m/s²

Deklaracja zgodności WE

DYREKTYWA MASZYNOWA
DYREKTYWA HAŁASOWA



GW2810, GW2838, GW3030, GW3050 - dmuchawa-odkurzacz

Firma Black & Decker oświadcza, że produkty opisane pod „dane techniczne” są zgodne z następującymi przepisami: 2006/42/WE, EN 60335-1:2012 +A11:2014, IEC 60335-2-100:2002, EN 62233:2008

2000/14/EC, dmuchawa-odkurzacz V
DEKRA Certification B.V., Utrechtseweg 310,
6802 ED Arnhem, Holandia
Numer identyfikacyjny jednostki notyfikowanej: 0344

Poziom mocy akustycznej zgodnie z 2000/14/EC
(Artykuł 13, Załącznik III):

L_{WA} (zmierzona moc akustyczna) 104 dB(A)

Niepewność = 3 dB(A)

L_{WA} (wartość gwarantowana mocy akustycznej)
107 dB(A)

Te produkty są również zgodne z wymogami dyrektywy 2004/108/WE (do 19/04/2016 r.), 2014/30/UE (od 20/04/2016 r.) oraz 2011/65/UE. Aby otrzymać więcej informacji, należy skontaktować się z firmą Black & Decker pod adresem podanym poniżej lub na końcu instrukcji.

Osoba niżej podpisana odpowiada za zestawienie informacji technicznych i złożenie deklaracji zgodności w imieniu firmy Black & Decker.

R. Laverick
Engineering Manager
Black & Decker Europe
210 Bath Road, Slough
Berkshire, SL1 3YD
Wielka Brytania
21.10.2015

BLACK+DECKER

WARUNKI GWARANCJI:

Produkty marki BLACK+DECKER reprezentują bardzo wysoką jakość, dlatego oferujemy dla nich korzystne warunki gwarancyjne. Niniejsze warunki gwarancji nie pomniejszają praw klienta wynikających z polskich regulacji ustawowych lecz są ich uzupełnieniem. Gwarancja jest ważna na terenie Rzeczypospolitej Polskiej.

BLACK+DECKER gwarantuje sprawne działanie produktu w przypadku postępowania zgodnego z warunkami techniczno-eksploatacyjnymi opisanymi w instrukcji obsługi.

Niniejszą gwarancją nie jest objęte dodatkowe wyposażenie, jeżeli nie została do niego dołączona oddzielna karta gwarancyjna oraz elementy wyrobu podlegające naturalnemu zużyciu.

1. Niniejszą gwarancją objęte są usterki produktu spowodowane wadami produkcyjnymi i wadami materiałowymi.
2. Niniejsza gwarancja jest ważna po przedstawieniu przez Klienta w Centralnym Serwisie Gwarancyjnym reklamowanego produktu oraz łącznie:
 - a) poprawnie wypełnionej karty gwarancyjnej;
 - b) ważnego paragonu zakupu z datą sprzedaży taką, jak w karcie gwarancyjnej lub kopii faktury.
3. Gwarancja obejmuje bezpłatną naprawę urządzenia (wraz z bezpłatną wymianą uszkodzonych części) w okresie 24 miesięcy od daty zakupu.
4. Produkt reklamowany musi być:
 - a) dostarczony bezpośrednio do Centralnego Serwisu Gwarancyjnego wraz z poprawnie wypełnioną Kartą Gwarancyjną i ważnym paragonem zakupu (lub kopią faktury) oraz szczegółowym opisem uszkodzenia, lub
 - b) przesłany do Centralnego Serwisu Gwarancyjnego za pośrednictwem punktu sprzedaży wraz z dokumentami wymienionymi powyżej.
5. Koszty wysyłki do Centralnego Serwisu Gwarancyjnego ponosi Serwis. Wszelkie koszty związane z zapewnieniem bezpiecznego opakowania, ubezpieczeniem i innym ryzykiem ponosi Klient. W przypadku odrzucenia roszczenia gwarancyjnego, produkt jest odsyłany do miejsca nadania na koszt adresata.
6. Usterki ujawnione w okresie gwarancji będą usunięte przez Centralny Serwis Gwarancyjny w terminie:
 - a) 14 dni roboczych od daty przyjęcia produktu przez Centralny Serwis Gwarancyjny;

- b) termin usunięcia wady (punkt 6a) może być wydłużony o czas niezbędny do importu niezbędnych części zamiennych.
7. Klient otrzyma nowy sprzęt, jeżeli:
 - a) Centralny Serwis Gwarancyjny stwierdzi na piśmie, że usunięcie wady jest niemożliwe;
 - b) produkt nie podlega naprawie, tylko wymianie bez dokonywania naprawy.
 8. O ile taki sam produkt jest nieosiągalny, może być wydany nowy produkt o nie gorszych parametrach.
 9. Decyzja Centralnego Serwisu Gwarancyjnego odnośnie zasadności zgłaszanych usterek jest decyzją ostateczną.
 10. Gwarancją nie są objęte:
 - a) wadliwe działanie lub uszkodzenia spowodowane niewłaściwym użytkowaniem lub użytkowaniem produktu niezgodnie z przeznaczeniem, instrukcją obsługi lub przepisami bezpieczeństwa. W szczególności profesjonalne użytkowanie amatorskich narzędzi BLACK+DECKER powoduje utratę gwarancji;
 - b) wadliwe działanie lub uszkodzenia spowodowane przeciążaniem narzędzia, które prowadzi do uszkodzeń silnika, przekładni lub innych elementów a także stosowaniem osprzętu innego niż zalecany przez BLACK+DECKER;
 - c) mechaniczne uszkodzenia produktu i wywołane nimi wady;
 - d) wadliwe działanie lub uszkodzenia na skutek działania pożaru, powodzi, czy też innych klęsk żywiołowych, nieprzewidzianych wypadków, korozji, normalnego zużycia w eksploatacji czy też innych czynników zewnętrznych;
 - e) produkty, w których naruszone zostały plomby gwarancyjne lub, które były naprawiane poza Centralnym Serwisem Gwarancyjnym lub były przerabiane w jakikolwiek sposób;
 - f) osprzęt eksploatacyjny dołączony do urządzenia oraz elementy ulegające naturalnemu zużyciu.
 11. Centralny Serwis Gwarancyjny, firmy handlowe, które sprzedały produkt, nie udzielają upoważnień ani gwarancji innych niż określone w karcie gwarancyjnej. W szczególności nie obejmują prawa klienta do domagania się zwrotu utraconych zysków w związku z uszkodzeniem produktu.
 12. Gwarancja nie wyłącza, nie ogranicza ani nie zawieszają uprawnień kupującego wynikających z niezgodności towaru z umową.

Centralny Serwis Gwarancyjny ERPATECH
ul. Bakaliowa 26, 05-080 Mościska
tel.: (22) 862-08-08, (22) 431-05-05
faks: (22) 862-08-09

CZ ZÁRUČNÍ LIST

PL KARTA GWARANCYJNA

H JÓTÁLLÁSI JEGY

SK ZÁRUČNÝ LIST



CZ měsíců
H hónap

24

PL miesiące
SK mesiacov

CZ Výrobní kód	Datum prodeje	Razítko prodejny Podpis
H Gyári szám	A vásárlás napja	Pecset helye Aláírás
PL Numer seryjny	Data sprzedaży	Stempel Podpis
SK Číslo série	Dátum predaja	Pečiatka predajne Podpis

CZ

Adresy servisu
Band Servis
Klásterského 2
CZ-140 00 Praha 4
Tel.: 00420 244 403 247
Fax: 00420 241 770 167

Band Servis
K Pasekám 4440
CZ-76001 Zlín
Tel.: 00420 577 008 550,1
Fax: 00420 577 008 559
<http://www.bandservis.cz>

H

Black & Decker Központi
Garanciális-és Márkaszerviz
1163 Budapest
(Sashalom) Thököly út 17.
Tel.: 403-2260
Fax: 404-0014
www.rotelkft.hu

PL

Adres servisu centralnego
ERPATECH
ul. Bakaliowa 26
05-080 Mościska
Tel.: 022-8620808
Fax: 022-8620809

SK

Adresa servisu
Band Servis
Paulínska ul. 22
SK-91701 Trnava
Tel.: 00421 335 511 063
Fax: 00421 335 512 624

CZ Dokumentace záruční opravy

PL Przebieg napraw gwarancyjnych

H A garanciális javítás dokumentálása

SK Záznamy o záručných opravách

CZ	Číslo	Datum příjmu	Datum zakázky	Číslo zakázky	Závada	Razítko Podpis
H	Sorszám	Bejelentés időpontja	Javítási időpont	Javítási munkalapszám	Hiba jelleg oka	Pecset Aláírás
	Jótállás új határideje					
PL	Nr.	Data zgłoszenia	Data naprawy	Nr. zlecenia	Przebieg naprawy	Stempel Podpis
SK	Číslo dodávky	Dátum nahlásenia	Dátum opravy	Číslo objednávky	Popis poruchy	Pečiatka Podpis