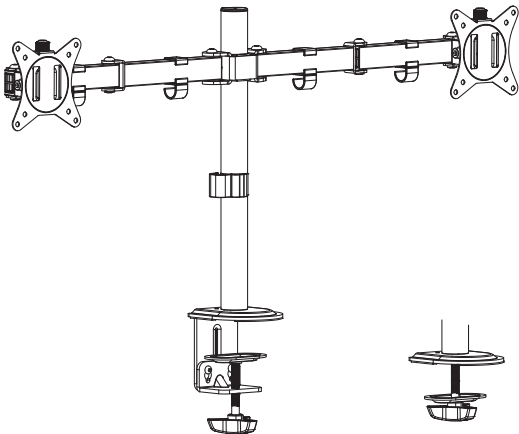


SENSE7 FLOAT double

- PL Uchwyt do monitora
- EN Monitor Mount
- DE Monitorhalterung
- RU Кронштейн для монитора
- RO Suport pentru monitor
- LT Monitoriaus laikiklis
- CZ Držák na monitor
- SK Držiak na monitor
- HU Monitor tartó
- BG Стойка за монитор
- FR Support de moniteur
- IT Supporto per monitor
- ES Soporte para monitor



PL Niezastosowanie się do wszystkich instrukcji może skutkować poważnymi obrażeniami, uszkodzeniem sprzętu lub unieważnieniem gwarancji fabrycznej.

INSTRUKCJE BEZPIECZEŃSTWA I OSTRZEŻENIA:

- Upewnij się, że powierzchnia montażowa jest wystarczająco wytrzymała, aby utrzymać zamontowany produkt i sprzęt.
- NIE PRZEKRACZAJ MAKSYMALNEJ NOŚNOŚCI.
- Zawsze poproś inną osobę o pomoc lub użyj mechanicznego urządzenia do podnoszenia, aby bezpiecznie podnieść i ustawić ciężkie produkty.
- Dokraczaj śruby mocno, ale nie zbyt mocno. Zbyt mocne dokręcenie może spowodować uszkodzenie produktu i znaczne zmniejszenie siły trzmania.
- Zapewnij wolną przestrzeń i dystans od ruchomych części podczas korzystania z produktu.
- Ten produkt jest przeznaczony wyłącznie do użytku wewnątrz pomieszczeń.
- Próby przebudowy konstrukcji są zabronione.
- Ten produkt może zawierać małe elementy, które mogą stanowić zagrożenie zadławienia, jeśli zostaną połknięte. Trzymaj dzieci z daleka, chyba że produkt jest przeznaczony do ich użytku i wszystkie instrukcje zostały przeczytane i zrozumiane.
- Sprawdź, czy produkt jest bezpieczny i nadaje się do użytku w regularnych odstępach czasu (przynajmniej co trzy miesiące).

W razie jakichkolwiek pytań lub potrzeby pomocy, prosimy o kontakt z pomocą techniczną SENSE7 lub miejscem zakupu.

EN Failure to read, thoroughly understand, and follow all instructions can result in serious personal injury, damage to equipment, or voiding of factory warranty.

SAFETY INSTRUCTIONS AND WARNINGS:

- Make sure that the mounting surface is strong enough to handle the mounted product and equipment.
- DO NOT EXCEED THE MAXIMUM WEIGHT CAPACITY.
- Always ask another person for help or use a mechanical lifting device to safely lift and position heavy products.
- Tighten screws firmly, but do not over tighten. Over tightening can cause product damage that greatly reduces holding power.
- Ensure a clear area and distance from moving parts when using the product.
- This product is intended for indoor use only.
- Any attempts to reconstruct the structure are prohibited.
- This product may contain small items that could be a choking hazard if swallowed. Keep children away unless the product is intended for their use and all instructions are fully read and understood by them.
- Check that the product is secure and safe to use at regular intervals (at least every three months).

If you have any questions or require assistance, please contact SENSE7 support or your place of purchase.

DE Die Nichtbeachtung aller Anweisungen kann zu schweren Verletzungen, Schäden am Gerät oder zum Erlöschen der Werksgarantie führen.

SICHERHEITSHINWEISE UND WARNUNGEN:

- Stellen Sie sicher, dass die Montagefläche stark genug ist, um das montierte Produkt und die Ausrüstung zu tragen.
- ÜBERSCHREITEN SIE NICHT DIE MAXIMALE GEWICHTSKAPAZITÄT.
- Bitte Sie immer eine andere Person um Hilfe oder verwenden Sie ein mechanisches Hebegerät, um schwere Produkte sicher anzuheben und zu positionieren.
- Ziehen Sie die Schrauben fest an, aber nicht zu fest. Zu festes Anziehen kann das Produkt beschädigen und die Haltekraft erheblich verringern.
- Sorgen Sie für einen freien Bereich und Abstand zu beweglichen Teilen während der Verwendung des Produkts.
- Dieses Produkt ist nur für den Innenbereich bestimmt.
- Jegliche Versuche, die Konstruktion zu rekonstruieren, sind verboten.
- Dieses Produkt kann kleine Teile enthalten, die eine Erstickungsgefahr darstellen können, wenn sie verschluckt werden. Halten Sie Kinder fern, es sei denn, das Produkt ist für deren Verwendung bestimmt und alle Anweisungen wurden von ihnen vollständig gelesen und verstanden.
- Überprüfen Sie regelmäßig (mindestens alle drei Monate), ob das Produkt sicher und gebrauchstauglich ist.

Wenn Sie Fragen haben oder Hilfe benötigen, wenden Sie sich bitte an den SENSE7-Support oder Ihren Kaufort.

RU Несоблюдение всех инструкций может привести к серьезным травмам, повреждению оборудования или аннулированию заводской гарантии.

ИНСТРУКЦИИ ПО БЕЗОПАСНОСТИ И ПРЕДУПРЕЖДЕНИЯ:

- Убедитесь, что поверхность монтажа достаточно прочная, чтобы выдержать установленный продукт и оборудование.
- НЕ ПРЕВЫШАЙТЕ МАКСИМАЛЬНУЮ ГРУЗОПОДЪЕМНОСТЬ.
- Всегда просите другого человека о помощи или используйте механическое подъемное устройство для безопасного подъема и установки тяжелых продуктов.
- Затягивайте винты плотно, но не слишком сильно. Чрезмерная затяжка может повредить продукт и значительно уменьшить удерживающую силу.
- Обеспечьте свободное пространство и расстояние от движущихся частей при использовании продукта.
- Этот продукт предназначен только для использования в помещении.
- Любые попытки реконструкции конструкции запрещены.
- Этот продукт может содержать мелкие детали, которые могут представлять опасность удушья при проглатывании. Держите детей подальше, если только продукт не предназначен для их использования, и все инструкции не были ими полностью прочитаны и поняты.
- Проверьте безопасность и пригодность продукта для использования на регулярной основе (как минимум каждые три месяца).

Если у вас есть вопросы или требуется помощь, пожалуйста, свяжитесь с поддержкой SENSE7 или местом покупки.

RO Nerespectarea tuturor instrucțiunilor poate duce la răniiri grave, deteriorarea echipamentului sau anularea garanției de fabrică.

INSTRUCȚIUNI DE SIGURANȚĂ ȘI AVERTIZĂRI:

- Asigurați-vă că suprafața de montare este suficient de rezistentă pentru a suporta produsul și echipamentul montat.
- NU DEPĂȘIȚI CAPACITATEA MAXIMĂ DE GREUTATE.
- Cereți întotdeauna ajutorul unei alte persoane sau folosiți un dispozitiv de ridicare mecanic pentru a ridica și poziționa în siguranță produsele grele.
- Strângerea ferm șurubii, dar nu prea tare. Strângerea excesivă poate provoca deteriorarea produsului și reduce semnificativ forța de prindere.
- Asigurați-vă că există o zonă liberă și distanță față de părțile mobile în timpul utilizării produsului.
- Acet produs este destinat exclusiv utilizării în interior.
- Orice încercări de reconstrucție a structurii este interzisă.
- Acet produs poate conține piese mici care pot reprezenta un pericol de sufocare dacă sunt inghitite. Țineți copiii departe, cu excepția cazului în care produsul este destinat utilizării lor și toate instrucțiunile au fost citite și înțelese complet de aceștia.
- Verificați dacă produsul este sigur și adecvat pentru utilizare la intervale regulate (cel puțin la fiecare trei luni).

Dacă aveți întrebări sau aveți nevoie de ajutor, contactați asistența SENSE7 sau locul de achiziție.

LT Nepaisant visų instrukcijų gali kilti rimta asmeninė trauma, sugadinti įrangą arba panaikinti gamintojo garantiją.

SAUGUMO INSTRUKCIJOS IR ĮSPĖJIMAI:

- Įsitikinkite, kad montavimo paviršius yra pakankamai tvirtas, kad išlaikytų sumontuotą produktą ir įrangą.
- NEVIRŠYKITE DIDŽIAUSIOS LEISTINOS SVORIO TALPOS.
- Visada prašykite kito asmens pagalbos arba naudokite mechaninį kėlimo įrenginį, kad saugiai pakeltumėte ir pastatytumėte sunkius produktus.
- Tvirtai priveržkite varžtus, bet ne per stipriai. Per stiprus priveržimas gali sugadinti produktą ir žymiai sumažinti laikymo galią.
- Užtikrinkite laisvą erdvę ir atstumą nuo judančių dalių naudojant produktą.
- Šis produktas skirtas naudoti tik patalpose.
- Bet kokie konstrukcijos rekonstrukcijos bandymai yra draudžiami.
- Šis produktas gali turėti maži dalykai, kurios gali kelti užspringimo pavojų, jei bus praryti. Laikykite vaikus atokiau, nebent produktas yra skirtas jų naudojimui ir visos instrukcijos yra visiškai perskaitytos ir supastos.
- Reguliariai tikrinkite, ar produktas yra saugus ir tinkamas naudoti (bent kas tris mėnesius).

Jei turite klausimų ar reikia pagalbos, susisiekite su SENSE7 palaikymo tarnyba arba pirkimo vieta.

CZ Nedodržení všech pokynů může vést k vážnému zranění, poškození zařízení nebo zneplatnění tovární záruky.

BEZPEČNOSTNÍ POKYNY A UPOZORNĚNÍ:

- Ujistěte se, že montážní povrch je dostatečně pevný, aby unesl instalovaný produkt a vybavení.
- NEPŘEKRAČUJTE MAXIMÁLNÍ NOSNOST.
- Vždy požádejte o pomoc jinou osobu nebo použijte mechanické zvedací zařízení, aby se těžké produkty bezpečně zvedly a umístily.
- Šrouby utahujte pevně, ale ne příliš. Přílišné utážení může způsobit poškození produktu a výrazně snížit jeho nosnost.
- Zajištěte volný prostor a vzdálenost od pohyblivých částí při používání produktu.
- Tento produkt je určen pouze pro použití uvnitř budov.
- Pokusy o přestavbu konstrukce jsou zakázány.
- Tento produkt může obsahovat malé díly, které mohou představovat nebezpečí udušení, pokud jsou spolknuty. Udržujte děti mimo dosah, pokud produkt není určen pro jejich použití a všechny pokyny nebyly jimi plně přečteny a pochopeny.
- Pravidelně kontrolujte, zda je produkt bezpečný a vhodný pro použití (alespoň každé tři měsíce).

Pokud máte nějaké dotazy nebo potřebujete pomoc, kontaktujte podporu SENSE7 nebo místo nákupu.

SK Nedodržanie všetkých pokynov môže viesť k vážnym zraneniam, poškodeniu zariadenia alebo k zneplatneniu záruky výrobcu.

BEZPEČNOSTNÉ POKYNY A VYSTRAHY:

- Uistite sa, že montážna plocha je dostatočne pevná, aby udržala namontovaný produkt a vybavenie.
- NEPŘEKRAČUJTE MAXIMÁLNÍ NOSNOST.
- Vždy požiadajte o pomoc inú osobu alebo použite mechanické zdvihacie zariadenie, aby ste bezpečne zdvihli a umiestnili ťažké produkty.
- Škrutky uťahujte pevne, ale nie príliš. Prílišné utiahnutie môže poškodiť produkt a výrazne znížiť jeho nosnosť.
- Zabezpečte voľný priestor a vzdialenosť od pohyblivých častí počas používania produktu.
- Tento produkt je určený iba na použitie v interiéri.
- Pokusy o prestavbu konštrukcie sú zakázané.
- Tento produkt môže obsahovať malé časti, ktoré môžu predstavovať riziko udusenía, ak sa prehltnú. Držte deti mimo dosahu, ak produkt nie je určený na ich používanie a všetky pokyny neboli nimi plne prečítané a pochopené.
- Pravidelne kontrolujte, či je produkt bezpečný a vhodný na používanie (najmenej každé tri mesiace).

Ak máte akékoľvek otázky alebo potrebujete pomoc, kontaktujte technickú podporu SENSE7 alebo miesto nákupu.

HU Az összes utasítást be nem tartása súlyos sérüléseket, berendezéskárosodást vagy a gyártói garancia érvénytelenítését eredményezheti.

BIZTONSÁGI UTASÍTÁSOK ÉS FIGYELMEZTETÉSEK:

- Győződjön meg arról, hogy a szerelőfelület elég erős ahhoz, hogy megtartsa a telepített terméket és berendezést.
- NE LÉPJÉ TUL A MAXIMÁLIS TERHELHETŐSÉGET.
- Mindig kérjen segítséget egy másik személytől vagy használjon mechanikus emelőt a nehéz termékek biztonságos felemeléséhez és elhelyezéséhez.
- Húzza meg a csavarokat szorosan, de ne túl szorosan. A túlzott meghúzás károsíthatja a terméket és jelentősen csökkentheti a tartóerőt.
- Biztosítson szabad területet és távolságot a mozgó alkatrészekről a termék használatra során.
- Ez a termék kizárólag beltéri használatra készült.
- Az építésművelés átalakítását és szerelését tilosnak tartjuk.
- Ez a termék apró alkatrészeket tartalmazhat, amelyek lenyelés esetén fulladásveszélyt jelenthetnek. Tartsa távol a gyerekeket, hacsak a termék nem az ő használatukra készült és minden utasítást el nem olvastak és meg nem értettek.
- Rendszeresen ellenőrizze, hogy a termék biztonságos-e és alkalmas-e a használatra (legálább három havonta).

Ha bármilyen kérdés vagy van segítségére van szüksége, forduljon a SENSE7 műszaki támogatásához vagy a vásárlás helyéhez.

BG Неспазването на всички инструкции може да доведе до сериозни наранявания, повреда на оборудването или анулиране на фабричната гаранция.

ИНСТРУКЦИИ ЗА БЕЗОПАСНОСТ И ПРЕДУПРЕЖДЕНИЯ:

- Уверете се, че повърхността за монтаж е достатъчно здрава, за да издържи монтирания продукт и оборудване.
- НЕ НАДВИШАВАЙТЕ МАКСИМАЛНИЯ ТОВАРОНОСИМОСТ.
- Винаги молете друг човек за помощ или използвайте механично устройство за повдигане, за да повдигнете и поставите тежки продукти безопасно.
- Затягайте винтовете здраво, но не прекалено силно. Прекомерното затягане може да повреди продукта и значително да намали силата на задържане.
- Осигурете свободно пространство и разстояние от движещи се части при използване на продукта.
- Този продукт е предназначен само за вътрешна употреба.
- Спитите за реконструкция на конструкцията са забранени.
- Този продукт може да съдържа малки части, които могат да представляват опасност от задавяне, ако бъдат погълнати. Дръжте децата далеч, освен ако продуктът не е предназначен за тяхна употреба и всички инструкции не са напълно прочетени и разбрани от тях.
- Проверявайте редовно дали продуктът е безопасен и подходящ за употреба (поне на всеки три месеца).

Ако имате въпроси или се нуждаете от помощ, свържете се с техническата поддръжка на SENSE7 или мястото на покупката.

FR Le non-respect de toutes les instructions peut entraîner des blessures graves, des dommages matériels ou l'annulation de la garantie du fabricant.

INSTRUCTIONS DE SÉCURITÉ ET AVERTISSEMENTS:

- Assurez-vous que la surface de montage est suffisamment robuste pour supporter le produit et l'équipement installé.
 - NE DÉPASSEZ PAS LA CAPACITÉ DE CHARGE MAXIMALE.
 - Demandez toujours l'aide d'une autre personne ou utilisez un dispositif de levage mécanique pour soulever et positionner en toute sécurité des produits lourds.
 - Serrez fermement les vis, mais pas trop. Un serrage excessif peut endommager le produit et réduire considérablement sa capacité de maintien.
 - Assurez-vous qu'il y a suffisamment d'espace libre et de distance par rapport aux pièces mobiles lors de l'utilisation du produit.
 - Ce produit est destiné uniquement à une utilisation en intérieur.
 - Toute tentative de reconstruction de la structure est interdite.
 - Ce produit peut contenir de petites pièces pouvant présenter un risque d'étouffement en cas d'ingestion. Tenez les enfants à l'écart, sauf si le produit est destiné à leur usage et que toutes les instructions ont été entièrement lues et comprises par eux.
 - Vérifiez régulièrement si le produit est sûr et adapté à l'utilisation (au moins tous les trois mois).
- Si vous avez des questions ou besoin d'aide, veuillez contacter le support technique de SENSE7 ou le lieu d'achat.

IT Il mancato rispetto di tutte le istruzioni può causare gravi lesioni, danni all'attrezzatura o invalidare la garanzia del produttore.

ISTRUZIONI DI SICUREZZA E AVVERTENZE:

- Assicurarsi che la superficie di montaggio sia sufficientemente robusta da supportare il prodotto e l'attrezzatura installata.
- NON SUPERARE LA CAPACITÀ DI CARICO MASSIMA.
- Chiedere sempre aiuto a un'altra persona o utilizzare un dispositivo di sollevamento meccanico per sollevare e posizionare in sicurezza prodotti pesanti.
- Serrare le viti saldamente, ma non troppo. Un serraggio eccessivo può danneggiare il prodotto e ridurre significativamente la forza di tenuta.
- Assicurarsi che ci sia spazio libero e distanza dalle parti mobili durante l'uso del prodotto.
- Questo prodotto è destinato esclusivamente all'uso interno.
- È vietato tentare di ricostruire la struttura.
- Questo prodotto può contenere piccole parti che possono rappresentare un rischio di soffocamento se ingerite. Tenere lontano dalla portata dei bambini, a meno che il prodotto non sia destinato al loro utilizzo e tutte le istruzioni siano state completamente lette e comprese.
- Controllare regolarmente che il prodotto sia sicuro e idoneo all'uso (almeno ogni tre mesi).

In caso di domande o necessità di assistenza, contattare il supporto tecnico di SENSE7 o il luogo di acquisto.

ES No seguir todas las instrucciones puede provocar lesiones graves, daños en el equipo o la anulación de la garantía del fabricante.

INSTRUCCIONES DE SEGURIDAD Y ADVERTENCIAS:

- Asegúrese de que la superficie de montaje sea lo suficientemente resistente para soportar el producto y el equipo instalado.
- NO EXCEDA LA CAPACIDAD MÁXIMA DE CARGA.
- Siempre pida ayuda a otra persona o use un dispositivo de elevación mecánico para levantar y colocar productos pesados de manera segura.
- Apriete los tornillos firmemente, pero no demasiado. Apriete en exceso puede dañar el producto y reducir significativamente su fuerza de sujeción.
- Asegúrese de que haya suficiente espacio libre y distancia de las partes móviles al usar el producto.
- Este producto está destinado únicamente para uso en interiores.
- Quelcunquien intento de reconstruir la estructura está prohibido.
- Este producto puede contener piezas pequeñas que pueden suponer un riesgo de asfixia si se ingieren. Mantenga a los niños alejados, a menos que el producto esté destinado a su uso y todas las instrucciones hayan sido completamente leídas y comprendidas por ellos.
- Verifique regularmente que el producto sea seguro y adecuado para su uso (al menos cada tres meses).

Si tiene alguna pregunta o necesita ayuda, comuníquese con el soporte técnico de SENSE7 o con el lugar de compra.