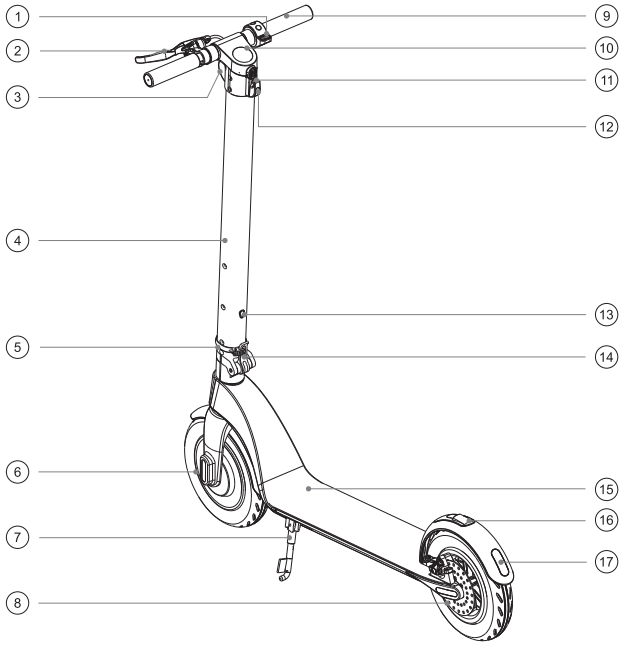
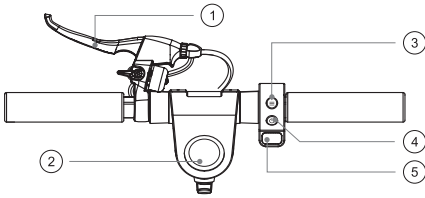


EN	Electric scooter - user manual	3
PL	Hulajnoga elektryczna - instrukcja obsługi	8
DE	Elektroroller - Benutzerhandbuch	13
BG	Електрически скутер - ръководство за потребителя	18
CS	Elektrický skútr - uživatelská příručka	23
DA	Elektrisk løbehjul - brugervejledning	28
EL	Ηλεκτρικό σκούτερ - εγχειρίδιο χρήσης	33
ES	Scooter eléctrico - manual de usuario	38
ET	Elektriline roller - kasutusjuhend	43
FI	Sähköinen skootteri - käyttöohje	48
FR	Scooter électrique - manuel d'utilisation	53
HU	Elektromos robogó - felhasználói kézikönyv	58
IT	Scooter elettrico - manuale d'uso	63
LT	Elektrinis motoroleris - naudotojo vadovas	68
LV	Elektriskais skrejriteņis - lietotāja rokasgrāmata	73
NL	Elektrische scooter - gebruikershandleiding	78
NO	Elektrisk sparkesykkel - brukerveiledning	83
PT	Trotinete eléctrica - manual do utilizador	88
RO	Scuter electric - manual de utilizare	93
SK	Elektrický skúter - používateľská príručka	98
SV	Elektrisk scooter - bruksanvisning	103

1



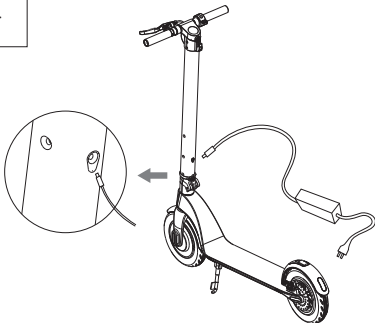
2



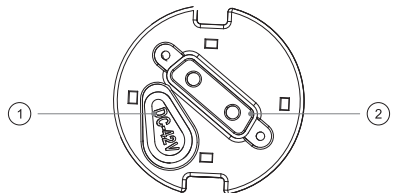
3



4



5



The innovative electric scooter is designed for people who require exceptional riding comfort and unlimited mobility. As a precautionary measure, read this manual carefully before use and ensure that you meet the required criteria for riding an electric scooter and read all the instructions and warnings.

Note:

- Children under the age of 14 should be accompanied by an adult when using the scooter.
- People with no experience and poor motor coordination should learn to ride in the company of another person.
- Maintenance of the scooter should only be carried out by adults.

Warning: Use of the electric scooter not in accordance with the operating instructions may lead to serious personal injury. The manufacturer is not responsible for any injuries resulting from improper use and failure to follow the operating instructions.

Safety rules

- Read local driving regulations before driving.
- Before starting the vehicle, check that the scooter's tires are not damaged and that moving components are securely tightened. If you notice any abnormalities or faults, contact Customer Service.
- It is forbidden to make any modifications to the scooter as these may alter the operation and/or structure of the scooter, which could lead to an accident and serious injury.
- It is prohibited to immerse the scooter in water. This will cause damage to the scooter and jeopardize the safety of the user.
- Please note that when riding an electric scooter, you may lose your balance and fall or have another accident. To avoid injury, we recommend that you familiarize yourself with how to keep your vehicle in good working order.
- You should ride your scooter in sports clothing, with a helmet and pads.
- Special care should be taken when driving on uneven terrain.
- Do not ride a scooter, in the rain, with a heavy load or two or more people, after consuming alcohol or drugs that impair mental and physical performance, on streets and roads frequented by cars, on sand, mud, ice, snow, stairs, inclines, in dark places and in unfamiliar terrain, listening to music or using a mobile phone contrary to local traffic regulations.

Product presentation

Contents of the package

- 4Swiss EX4 UP electric scooter
- charger
- user manual

Construction of the scooter (illustration 1)

1. accelerator
2. brake
3. front light
4. steering column
5. safety rim
6. engine
7. kickstand
8. disc brake
9. handles
10. LCD display
11. battery cover
12. hook
13. charging socket
14. handlebar clamp
15. silicone platform coating
16. fender
17. rear light

Handlebar components (illustration 2)

1. brake handle
2. LCD display
3. function switch
4. on/off switch
5. handle

Display (illustration 3)

1. error light
2. battery indicator
3. speed
4. speed mode
5. speed unit

Description of functions

- Switching on: a long press on the POWER button turns the scooter on or off.
- Starting and accelerating: lightly pressing the handle on the right hand side starts the device and gradually pressing it accelerates the device.
- Braking: pressing the brake handle on the left activates the brakes.
- A recuperative brake that 'recovers' electrical energy is activated together with the disc brake. Pressing the brake harder amplifies the braking force.
- If the disc brake fails, use the emergency brake by pressing the rear mudguard with your foot.

Note: Emergency braking should be practised before riding the scooter. Emergency braking should not be used in daily operation as it causes accelerated rear tyre wear.

Speed modes:

- A short single press on the function button allows you to switch between speed modes:
- Beginner mode: no on-screen display - for maximum battery savings. Maximum speed is limited in this mode.
- Normal modes: letter 'D' with white backlighting - ensures optimum performance and efficient battery management.
- Sport mode: letter 'D' with red illumination - allows maximum power of the device and speeds of up to 20 km/h.

Lighting:

- Double pressing the function button turns the scooter's lighting on/off.

Cruise control

- Maintaining a constant speed for 6 seconds activates cruise control (signaled by a single beep), which will allow the vehicle to automatically maintain speed. Pressing the handle again or using the brake disengages cruise control.

Preparing the scooter for riding

Follow these steps to disassemble the scooter after unpacking it from the box:

1. Pull the steering wheel upwards while pressing on the rear wheel wing.
2. Place the handlebars in an upright position, then lock with the integrated clamp and secure with the plastic rim.
3. Move the brake handle to the horizontal position using an M6 Allen spanner.
4. Tighten the handlebar grips securely.

Folding the scooter

1. Unlock the steering wheel by removing the plastic rim.
2. Loosen the clamp that stabilises the steering wheel hinge.
3. Lower the steering wheel to the level.
4. Insert the handlebar hook into the hole in the rear wheel wing.

Battery mounting and removal

Battery removal:

1. Press the display cover lock and lift the cover to open it.
2. Unscrew the battery cover.
3. Remove the battery.

Battery insertion:

1. Open the battery cover.
2. Align the battery groove with the guide in the handlebars and place it in the center.
3. Tighten the battery and display cover.

NOTE: Ensure that the rubber cover of the charging port on the battery is properly positioned, otherwise the battery will not be installed in the correct position.

Charging instructions

Charging method 1 (illustration 4):

1. Open the charging port cover and make sure it is clean and dry.
2. Connect the charger to an electrical outlet (100V-240V; 50/60Hz) and to the charging socket of the scooter, and make sure the red charging indicator light on the power supply is on.
3. Disconnect the charger when the charger light turns green (this means the battery is 99% charged).
4. Leaving the charger plugged in can adversely affect battery life.

Charging method 2 (illustration 5):

1. To connect the battery itself directly for charging, remove the battery from the handlebars of the scooter, open the silicone cap of the charging port and connect the charger to the battery and electrical outlet (100V-240V;50/60Hz). Make sure the charging LED on the power pack is lit.
2. Always close the charging port cap. This prevents dust and debris from entering, which can cause a short circuit after charging.

Warnings on battery use

- The battery should be used in accordance with local regulations.
- Disassembly and maintenance of batteries should only be carried out by adults.
- Stop using the battery immediately if there is a suspicious odour, excessive heat, substance leakage (never touch substances leaking from the battery).
- Batteries should not be touched by children or animals.
- Disconnect the charger before installing the battery or before driving.
- To keep your scooter operating at its most efficient, follow the rules for charging and using the battery correctly within the temperature range indicated in the specifications.
- The battery contains hazardous substances. Do not open the battery or put anything inside it.
- A used battery is an environmental and health hazard and should be disposed of according to local regulations.
- It is forbidden to charge a lithium battery that has been used up.
- Do not charge the battery in high temperatures (above 35°C).
- Use only original charging equipment to charge the scooter.
- When the internal temperature of the battery exceeds 45°C, overheating protection will activate.

First steps

1. Hold down the POWER button for 2 seconds.
2. Grab the handlebar grips.
3. Place one foot on the platform and push off from the ground with the other foot.
4. When you have reached sufficient speed to maintain your balance, place both feet on the platform.
5. Press the handle lightly to start the engine, turn the steering wheel to turn.
6. Tighten the handle to accelerate.
7. Press the brake handle to brake.
8. When the scooter stops or moves at a very low speed, you can dismount the device.

Specification

Scooter:

Model: EX4 UP

Size when unfolded: 1083 x 420 x 1186 mm

Size before unfolding: 1083 x 420 x 460 mm

Ground clearance: 12 cm

Net weight: 13 kg

Battery capacity: 36V/6.4Ah

Motor power: 350 W (instantaneous power up to 700 W)

Range on a single charge: Up to 25 km (in ECO mode, user weight 60kg, optimum road conditions)

Maximum speed: 20 km/h

Maximum load: 100 kg

Maximum driveway slope: 10°

Charger power supply: 100-240V

Frequency: 50-60Hz

Charging power supply for the scooter: 42V/2A

Battery storage temperature: -10°C to 35°C

Battery:

Type: Li-ion battery

Charging time: 3-4 hrs.

Voltage: 36V

Operating temperature: 0°C to 35°C

Charging temperature: 0°C to 35°C

Maximum charging voltage: 42V

Energy retention time (-10°C to 35°C): 3 months (fully charged)

Initial capacity: 6.4Ah

Maximum charging current: 2A

The riding performance (speed, range) is highly dependent on the riding conditions. The main variables are the weight of the user, the selected riding mode, the speed and smoothness of the ride, the road surface, terrain, weather, wind.

Maintenance

- Ensure the electric scooter is switched off and disconnected from charging.
- Wipe the surface of the scooter with a soft cloth.
- Do not grease the bearings of the vehicle during maintenance.

Warning: It is forbidden to clean the electric scooter using running water or soaking in liquids. This will cause permanent damage to the electrical equipment.

Storage

- Charge the battery before storing the scooter in an idle state to prevent over-discharging the battery.
- If the ambient temperature is below 0°, do not charge the scooter. To charge the battery, the temperature should be above 0°. The correct storage temperature for a charged battery is -10°C to 35°C.
- Store your electric scooter in a dry room at a suitable temperature. You can cover the vehicle to prevent dust from entering.

Warning: For safety reasons, it is forbidden to take the electric scooter apart. Failure to do so will void the user's warranty rights.

Troubleshooting

In the event of a malfunction of the scooter, please contact 4Swiss Customer Service immediately. The table below shows possible solutions for selected problems.

Unable to start the vehicle.

1. Check that the battery is correctly connected and charged.

Vehicle does not charge.

1. Make sure there is power at the electrical outlet.
2. Check that the charger is correctly plugged in and that the power supply shows a light emitting diode.
3. Check that the charger plug is correctly connected to the electric scooter battery.

Warranty terms and conditions

1. The warranty covers only latent defects attributable to the manufacturer.
2. The claim shall be processed by the point of sale or technical service under the warranty if the Customer produces:
 - a. a valid and clear warranty card filled in properly with a sale stamp and signature of the seller,
 - b. a valid proof of purchase with the date of sale,
 - c. the reported product or defective part. In the case of a remote purchase, the warranty card is valid solely with proof of purchase (receipt/invoice).
3. The claim is resolved within 14 days of the report by the Customer.
4. Manufacturing defects identified in the warranty period shall be repaired free of charge within 21 days following the delivery of the product to the point of sale or technical service.
5. If it is necessary to import parts for the repair, the warranty repair period may be extended by the time required to import the part, not longer than by 40 days.
6. Warranty exclusions:
 - a. mechanical damage and related defects,
 - b. damage and defects resulting from misuse and inappropriate storage, assembly, and maintenance,
 - c. damage and wear of such consumable elements,

- d. activities related to the assembly or maintenance that are user's obligation in accordance with the manual.
7. The warranty shall not apply when:
- a. it is past its validity period,
 - b. the Customer had repaired or modified the product using non-genuine parts,
 - c. the defect resulted from incorrect installation or a failure to follow the rules of correct operation by the manual,
 - d. the product is used for purposes other than household use,
 - e. damage occurred during transport.
8. No duplicates of the warranty card are issued.
9. The customer is entitled to the following compensation free of charge:
- a. product repair,
 - b. product replacement,
 - c. reduced price,
 - d. termination of a contract and full cost compensation.
10. To report a claim:
- a. Present the product or its reported part.
 - b. Present the proof of purchase with the name and address of the seller, date and place of purchase, type of product, or valid warranty card with a stamp of the point of sale.
 - c. If the product is delivered dirty, the technical service may refuse to accept it or clean it at the Customer's cost following their written approval.
11. If the claim is accepted, the device is repaired or replaced with a new one, or the Customer is reimbursed. Transport costs from the manufacturer's service covers service.
12. If the claim is rejected, the Customer is provided with a detailed justification for the decision and the equipment is sent to them at their cost within 14 days following the provision of the decision.

Utilization

Handling of end-of-life waste from electrical and electronic equipment (WEEE legislation).

The marking on the packaging, accessories or instruction manual indicates that end-of-life equipment and attached electronic accessories should not be placed in municipal waste containers with other household waste.

Improper handling of electronic waste may result in contaminants entering the environment or health risks due to improper disposal. Separate this waste from other waste and recycle it so that the raw materials can be reused. For recycling, they are allowing the reuse of raw materials.

Innowacyjna hulajnoga elektryczna zaprojektowana została z myślą o osobach wymagających wyjątkowego komfortu jazdy i nieograniczonej mobilności. W celu zachowania środków ostrożności przed rozpoczęciem użytkowania przeczytaj uważnie niniejszą instrukcję obsługi i upewnij się, że spełniasz wymagane kryteria jazdy na hulajnodze elektrycznej oraz zapoznaj się ze wszystkimi wskazówkami i ostrzeżeniami.

Wskazówki:

- Dzieciom poniżej 14 roku życia w czasie użytkowania hulajnogi powinna towarzyszyć osoba dorosła.
- Osoby bez doświadczenia, ze słabą koordynacją ruchową powinny uczyć się jeździć w towarzystwie innej osoby.
- Konserwacja hulajnogi powinna być przeprowadzana wyłącznie przez osoby dorosłe.

Ostrzeżenie: Użytkowanie hulajnogi elektrycznej niezgodne z instrukcją obsługi może doprowadzić do poważnych obrażeń ciała. Producent nie ponosi odpowiedzialności za wszelkie obrażenia wynikające z nieprawidłowego- go użytkowania oraz nieprzestrzegania instrukcji obsługi.

Zasady bezpieczeństwa

- Przed rozpoczęciem jazdy należy zapoznać się lokalnymi przepisami dotyczącymi prowadzenia pojazdów.
- Przed uruchomieniem pojazdu należy sprawdzić, czy opony hulajnogi nie są uszkodzone oraz czy ruchome podzespoły są dobrze dokręcone. W razie spostrzeżenia nieprawidłowości bądź wystąpienia usterki, należy skontaktować się z Działem Obsługi Klienta.
- Zabronione jest dokonywanie jakichkolwiek modyfikacji hulajnogi, ponieważ mogą one zmienić działanie i/lub strukturę hulajnogi, co może doprowadzić do wypadku i poważnych obrażeń ciała
- Zakazane jest zanurzanie hulajnogi w wodzie. Spowoduje to jej uszkodzenie oraz narażenie bezpieczeństwa użytkownika
- Należy pamiętać, że podczas jazdy na hulajnodze elektrycznej może dojść do utraty równowagi i upadku lub innego wypadku. Aby uniknąć obrażeń, zalecamy zapoznanie się z zasadami utrzymywania pojazdu w dobrym stanie technicznym.
- Należy jeździć na hulajnodze w sportowej odzieży, w kasku i ochroniaczach
- Należy zachować szczególną ostrożność podczas jazdy po nierównym terenie
- Nie należy jeździć na hulajnodze, podczas opadów deszczu, z dużym obciążeniem lub we dwie i więcej osób, po spożyciu alkoholu lub leków zaburzających sprawność psychofizyczną, po ulicach i drogach uczęszczanych przez samochody, po piasku, błocie, lodzie, śniegu, schodach, nachyleniach terenu, w ciemnych miejscach oraz w nieznanym terenie, słuchając muzyki lub używając telefonu komórkowego niezgodnie z lokalnymi przepisami ruchu drogowego

Przedstawienie produktu

Zawartość opakowania

- Hulajnoga elektryczna 4Swiss EX4 UP
- ładowarka
- instrukcja obsługi

Budowa hulajnogi (ilustracja 1)

1. manetka
2. hamulec
3. przednie światło
4. kolumna kierownicy
5. obręcz zabezpieczająca
6. silnik
7. podpórka
8. hamulec tarczowy
9. uchwyty
10. wyświetlacz LCD
11. pokrywa baterii
12. haczyk
13. gniazdo ładowania
14. zacisk kierownicy
15. silikonowa powłoka podestu
16. błotnik
17. tylne światło

Elementy kierownicy (ilustracja 2)

1. klamka hamulca
2. wyświetlacz LCD
3. przycisk funkcyjny

4. włącznik
5. manetka

Wyświetlacz (ilustracja 3)

1. kontrolka błędu
2. wskaźnik baterii
3. prędkość
4. tryb prędkości
5. jednostka prędkości

Opis funkcji

- Włączanie: długie naciśnięcie przycisku POWER włącza lub wyłącza hulajnogę
- Uruchomienie i przyspieszenie: lekkie naciśnięcie manetki z prawej strony powoduje uruchomienie urządzenia, a jej stopniowe dociskanie - przyspieszanie
- Hamowanie: naciśnięcie klamki hamulcowej z lewej strony uaktywnia hamulce
- Wraz z hamulcem tarczowym uruchamiany jest hamulec rekuperacyjny „odzyskujący” energię elektryczną. Mocniejsze naciśnięcie hamulca wzmacnia siłę hamowania.
- W przypadku awarii hamulca tarczowego należy użyć hamulca awaryjnego poprzez naciśnięcie stopą tylnego błotnika.

Uwaga: Hamowanie awaryjne należy przećwiczyć przed rozpoczęciem jazdy na hulajnodze. Hamowania awaryjnego nie należy używać w codziennej eksploatacji, gdyż powoduje on przyspieszone zużycie opony tylnej.

Tryby prędkości:

- Krótkie pojedyncze naciśnięcie przycisku funkcyjnego pozwala przełączać się pomiędzy trybami prędkości:
- Tryb dla początkujących: brak wyświetlanego komunikatu na ekranie - dla maksymalnej oszczędności baterii. W tym trybie prędkość maksymalna jest ograniczona.
- Tryby normalny: literka „D” z białym podświetleniem – zapewnia optymalną wydajność oraz efektywne gospodarowanie energią baterii.
- Tryb sportowy: literka „D” z czerwonym podświetleniem - umożliwia osiągnięcie maksymalnej mocy urządzenia oraz prędkości do 20 km/h.

Oświetlenie:

- Podwójne naciśnięcie przycisku funkcyjnego powoduje włączenie/wyłączenie oświetlenia hulajnogę

Tempomat

- Utrzymanie stałej prędkości przez 6 sekund powoduje uruchomienie tempomatu (sygnalizowane pojedynczym dźwiękiem), który pozwoli automatycznie utrzymać prędkość jazdy. Ponowne naciśnięcie manetki lub użycie hamulca wyłącza tempomat

Przygotowanie hulajnogę do jazdy

Wykonaj następujące czynności, aby rozłożyć hulajnogę po wypakowaniu z pudełka:

1. Pociągnij kierownicę w górę, naciskając jednocześnie błotnik tylnego koła
2. Ustaw kierownicę w pozycji pionowej, a następnie zablokuj przy pomocy zintegrowanego zacisku i zabezpiecz plastikową obręczą
3. Ustaw klamkę hamulca w pozycji poziomej używając klucza imbusowego M6
4. Dokręć dokładnie uchwyty kierownicy

Składanie hulajnogę

1. Odbezpiecz kierownicę zdejmując plastikową obręcz
2. Połóżnij zacisk stabilizujący zawias kierownicy
3. Opuść kierownicę do poziomu
4. Umieść hak kierownicy w otworze błotnika tylnego koła

Instrukcja wymowiania i wkładania baterii

Wymowianie baterii:

1. Naciśnij blokadę pokrywy z wyświetlaczem i unieś pokrywę, aby ją otworzyć
2. Odkręć pokrywę baterii
3. Wyciągnij baterię

Wkładanie baterii:

1. Otwórz pokrywę baterii
2. Dopasuj rowek baterii do prowadnicy w kierownicy i umieść ją w środku
3. Dokręć pokrywę baterii oraz wyświetlacza

UWAGA: Upewnij się, że gumowa osłona portu ładowania w baterii została odpowiednio umieszczona, w przeciwnym wypadku bateria nie zostanie zamontowana we właściwej pozycji.

Instrukcja ładowania

Metoda ładowania 1 (ilustracja 4):

1. Otwórz pokrywę portu ładowania i upewnij się, że jest czysty i suchy.
2. Podłącz ładowarkę do gniazda elektrycznego (100V-240V; 50/60Hz) oraz do gniazda ładowania hulajnogi, a następnie upewnij się, że na zasilaczu zapalona jest czerwona dioda sygnalizująca ładowanie.
3. Odłącz ładowarkę, gdy kontrolka ładowarki zmieni kolor na zielony (oznacza to, że bateria została naładowana w 99%).
4. Pozostawienie ładowarki podłączonej może negatywnie wpłynąć na żywotność baterii.

Metoda ładowania 2 (ilustracja 5):

1. Aby podłączyć samą baterię bezpośrednio do ładowania, wyjmij ją z kierownicy hulajnogi, otwórz silikonową zaślepkę portu ładowania i podłącz ładowarkę do akumulatora oraz gniazda elektrycznego (100V-240V;50/60Hz). Upewnij się, że na zasilaczu zapalona jest dioda ładowania.
2. Zawsze zamykaj zaślepkę portu ładowania. Zapobiega to przedostaniu się kurzu i zanieczyszczeń, które mogą spowodować zwarcie po zakończeniu ładowania.

Ostrzeżenia dotyczące użytkowania baterii

- Bateria powinna być używana zgodnie z lokalnymi przepisami
- Demontaż i konserwacja baterii powinny być wykonywane wyłącznie przez osoby dorosłe
- Należy niezwłocznie zaprzestać z używania baterii, gdy pojawi się podejrzany zapach, nadmierne nagrzewanie, wyciek substancji (nigdy nie należy dotykać substancji wyciekających z baterii).
- Baterii nie powinny dotykać dzieci ani zwierzęta
- Należy odłączyć ładowarkę przed zainstalowaniem baterii lub przed rozpoczęciem jazdy
- Aby hulajnoga działała najbardziej efektywnie, przestrzegaj zasad prawidłowego ładowania i używania baterii w zakresie temperatur wskazanym w specyfikacji.
- Bateria zawiera substancje niebezpieczne. Nie należy otwierać baterii ani wkładać niczego do jej środka
- Zużyta bateria stanowi zagrożenie dla środowiska i zdrowia i powinna zostać zutytylowana zgodnie z lokalnymi przepisami
- Zabronione jest ładowanie akumulatora litowego, który został zużyty
- Nie należy ładować akumulatora w wysokiej temperaturze (powyżej 35°C)
- Do ładowania hulajnogi należy używać wyłącznie oryginalnych urządzeń do ładowania
- Kiedy temperatura wewnętrzna baterii przekroczy 45°C, włącz się zabezpieczenie zapobiegające przegrzaniu.

Pierwsze kroki

1. Przytrzymaj przycisk POWER przez 2 sekundy
2. Złap za uchwyty kierownicy
3. Ustaw jedną stopę na podeście, a drugą odepchnij się od podłoża
4. Gdy osiągniesz wystarczającą prędkość, aby utrzymać równowagę, postaw obie stopy na podeście
5. Naciśnij lekko manetkę aby uruchomić silnik, obracaj kierownicę by skręcać
6. Docisnij manetkę, aby przyspieszyć
7. Naciśnij kławkę hamulca, aby zahamować
8. Kiedy hulajnoga zatrzyma się lub porusza z bardzo niską prędkością, możesz zejść z urządzenia

Specyfikacja

Hulajnoga:

Model: EX4 UP

Rozmiar po rozłożeniu: 1083 x 420 x 1186 mm

Rozmiar przed rozłożeniem: 1083 x 420 x 460 mm

Prześwit: 12 cm

Waga netto: 13 kg

Pojemność baterii: 36V/6.4Ah

Moc silnika: 350 W (moc chwilowa do 700 W)

Zasięg na jednym naładowaniu: Do 25 km (w trybie ECO, waga użytkownika 60kg, optymalne warunki drogowe)

Maksymalna prędkość: 20km/h

Maksymalne obciążenie: 100 kg

Maksymalne nachylenie terenu podjazdu: 10°

Zasilanie ładowarki: 100-240V
Częstotliwość: 50-60Hz
Zasilanie ładowania hulajnogi: 42V/2A
Temperatura przechowywania baterii: -10°C do 35°C

Bateria:

Typ: Bateria li-ion
Czas ładowania: 3-4 godz.
Napięcie: 36V
Temperatura pracy: Od 0°C do 35°C
Temperatura ładowania: Od 0°C do 35°C
Maksymalne napięcie ładowania: 42V
Czas utrzymania energii (-10°C do 35°C): 3 miesiące (pełne naładowanie)
Pojemność początkowa: 6.4Ah
Maksymalne natężenie ładowania: 2A

Parametry osiągnięte w czasie jazdy (prędkość, zasięg) zależą w dużym stopniu od warunków jazdy. Podstawowymi zmiennymi są: waga użytkownika, wybrany tryb jazdy, prędkość i płynność jazdy, nawierzchnia, ukształtowanie terenu, pogoda, wiatr.

Konserwacja

- Upewnij się, że hulajnoga elektryczna jest wyłączona i odłączona od ładowania
- Wytrzyj powierzchnię hulajnogi miękką ściereczką.
- Podczas konserwacji nie smaruj łożysk pojazdu.

Ostrzeżenie: Zabrania się czyszczenia hulajnogi elektrycznej z użyciem wody bieżącej lub moczenia w płynach. Spowoduje to trwałe uszkodzenie urządzeń elektrycznych.

Przechowywanie

- Naładuj akumulator przed przechowywaniem hulajnogi w stanie bezczynności, aby zapobiec nadmiernemu rozładowaniu baterii
- Jeśli temperatura otoczenia jest niższa niż 0° nie należy ładować hulajnogi. W celu naładowania baterii temperatura powinna przekraczać 0°. Prawidłowa temperatura przechowywania naładowanej baterii wynosi -10°C do 35°C.
- Przechowuj hulajnogę elektryczną w suchym pomieszczeniu, w odpowiedniej temperaturze. Możesz przykryć pojazd, aby zapobiec przedostawaniu się kurzu.

Ostrzeżenie: Dla zapewnienia bezpieczeństwa zabrania się rozbierania hulajnogi elektrycznej na części. W przeciwnym wypadku użytkownik zostanie pozbawiony praw do gwarancji.

Rozwiązywanie problemów

W przypadku nieprawidłowego działania hulajnogi, prosimy o niezwłoczny kontakt z Biurem Obsługi Klienta 4Swiss. W poniższej tabeli ukazane zostały możliwe rozwiązania dla wybranych problemów.

Nie można włączyć pojazdu

1. Sprawdź, czy bateria jest poprawnie podłączona i naładowana

Pojazd nie ładuje się

1. Upewnij się, że w gniazdku elektrycznym jest zasilanie.
2. Sprawdź, czy ładowarka jest poprawnie podłączona do prądu, a na zasilaczu widoczna jest świecąca dioda
3. Sprawdź, czy wtyczka ładowarki została prawidłowo podłączona do akumulatora hulajnogi elektrycznej

Warunki gwarancji

1. Gwarancja obejmuje wyłącznie wady ukryte, które można przypisać producentowi.
2. Reklamacja zostanie rozpatrzona przez punkt sprzedaży lub serwis techniczny w ramach gwarancji, jeżeli Klient przedstawi:
 - a. ważną i czytelna karta gwarancyjna wypełniona prawidłowo z pieczęcią sprzedaży i podpisem sprzedawcy,
 - b. ważny dowód zakupu z datą sprzedaży,
 - c. zgłoszonego produktu lub wadliwej części. W przypadku zakupu na odległość karta gwarancyjna jest ważna wyłącznie z dowodem zakupu (paragon/faktura).

3. Reklamacja zostanie rozpatrzona w ciągu 14 dni od zgłoszenia przez Klienta.
4. Wady produkcyjne wykryte w okresie gwarancyjnym będą usuwane bezpłatnie w ciągu 21 dni od daty dostarczenia produktu do punktu sprzedaży lub serwisu technicznego.
5. W przypadku konieczności sprowadzenia części do naprawy, okres naprawy gwarancyjnej może zostać przedłużony o czas niezbędny do sprowadzenia części, nie dłużej jednak niż o 40 dni.
6. Wyłączenia gwarancji:
 - a. uszkodzenia mechaniczne i związane z nimi wady,
 - b. uszkodzeń i wad wynikających z niewłaściwego użytkowania oraz niewłaściwego przechowywania, montażu i konserwacji,
 - c. uszkodzenia i zużycia takich elementów eksploatacyjnych,
 - d. czynności związane z montażem lub konserwacją, które są obowiązkiem użytkownika zgodnie z instrukcją.
7. Gwarancja nie ma zastosowania, gdy:
 - a. minął okres jego ważności,
 - b. Klient naprawił lub zmodyfikował produkt przy użyciu nieoryginalnych części,
 - c. wada wynika z nieprawidłowej instalacji lub nieprzestrzegania zasad prawidłowej obsługi zawartych w instrukcji,
 - d. produkt jest używany do celów innych niż domowe,
 - e. uszkodzeń powstałych podczas transportu.
8. Duplikaty karty gwarancyjnej nie są wydawane.
9. Klient ma prawo do następującego bezpłatnego odszkodowania:
 - a. naprawa produktu,
 - b. wymiana produktu,
 - c. obniżona cena,
 - d. rozwiązanie umowy i pełna rekompensata kosztów.
10. Aby zgłosić roszczenie:
 - a. Zaprezentuj produkt lub jego zgłoszoną część.
 - b. Przedstawić dowód zakupu zawierający nazwę i adres sprzedawcy, datę i miejsce zakupu, rodzaj produktu lub ważną kartę gwarancyjną z pieczętką punktu sprzedaży.
 - c. Jeśli produkt zostanie dostarczony zabrudzony, serwis techniczny może odmówić jego przyjęcia lub wyczyścić go na koszt Klienta po uzyskaniu jego pisemnej zgody.
11. W przypadku uznania reklamacji urządzenie jest naprawiane lub wymieniane na nowe lub Klient otrzymuje zwrot kosztów. Koszty transportu z serwisu producenta pokrywa serwis.
12. W przypadku odrzucenia reklamacji, Klient otrzyma szczegółowe uzasadnienie decyzji, a sprzęt zostanie do niego wysłany na jego koszt w ciągu 14 dni od dostarczenia decyzji.

Utylizacja

Postępowanie ze użytym sprzętem elektrycznym i elektronicznym (przepisy WEEE).

Oznaczenie na opakowaniu, akcesoriach lub instrukcji obsługi wskazuje, że wycofane z eksploatacji urządzenia i dołączone do nich akcesoria elektroniczne nie powinny być umieszczane w pojemnikach na odpady komunalne wraz z innymi odpadami domowymi. Niewłaściwe postępowanie z odpadami elektronicznymi może skutkować przedostaniem się zanieczyszczeń do środowiska lub zagrożeniem dla zdrowia z powodu niewłaściwej utylizacji. Odpady te należy oddzielić od innych odpadów i poddać recyklingowi, aby umożliwić ponowne wykorzystanie surowców. Recykling pozwala na ponowne wykorzystanie surowców.

Der innovative Elektroroller wurde für Menschen entwickelt, die außergewöhnlichen Fahrkomfort und unbegrenzte Mobilität benötigen. Lesen Sie vorsichtshalber dieses Handbuch vor der Benutzung sorgfältig durch und vergewissern Sie sich, dass Sie die erforderlichen Kriterien für das Fahren eines Elektrorollers erfüllen und alle Anweisungen und Warnungen gelesen haben.

Anmerkung:

- Kinder unter 14 Jahren sollten bei der Benutzung des Scooters von einem Erwachsenen begleitet werden.
- Menschen ohne Erfahrung und mit schlechter motorischer Koordination sollten lernen, in Begleitung einer anderen Person zu fahren.
- Die Wartung des Scooters sollte nur von Erwachsenen durchgeführt werden.

Warnung: Die Verwendung des Elektrorollers bei Nichtbeachtung der Bedienungsanleitung kann zu schweren Verletzungen führen. Der Hersteller haftet nicht für Verletzungen, die durch unsachgemäßen Gebrauch und Nichtbeachtung der Betriebsanleitung entstehen.

Sicherheitsvorschriften

- Lesen Sie vor der Fahrt die örtlichen Verkehrsvorschriften.
- Überprüfen Sie vor dem Starten des Fahrzeugs, dass die Reifen des Rollers nicht beschädigt sind und dass die beweglichen Teile fest angezogen sind. Wenn Sie irgendwelche Anomalien oder Fehler feststellen, wenden Sie sich an den Kundendienst.
- Es ist verboten, Änderungen am Roller vorzunehmen, da diese den Betrieb und/oder die Struktur des Rollers verändern können, was zu einem Unfall und schweren Verletzungen führen kann.
- Es ist verboten, den Scooter in Wasser zu tauchen. Dies führt zu Schäden am Scooter und gefährdet die Sicherheit des Benutzers.
- Bitte beachten Sie, dass Sie beim Fahren eines Elektrorollers das Gleichgewicht verlieren und stürzen oder einen anderen Unfall haben können. Um Verletzungen zu vermeiden, empfehlen wir Ihnen, sich damit vertraut zu machen, wie Sie Ihr Fahrzeug in gutem Zustand halten.
- Sie sollten Ihren Roller in Sportkleidung, mit Helm und Schonern fahren.
- Besondere Vorsicht ist beim Fahren auf unebenem Gelände geboten.
- Fahren Sie nicht mit dem Roller bei Regen, mit schwerer Ladung oder mit zwei oder mehr Personen, nach dem Konsum von Alkohol oder Drogen, die die geistige und körperliche Leistungsfähigkeit beeinträchtigen, auf Straßen und Wegen, die von Autos befahren werden, auf Sand, Schlamm, Eis, Schnee, Treppen, Steigungen, an dunklen Orten und in unbekanntem Terrain, beim Hören von Musik oder bei der Benutzung eines Mobiltelefons entgegen den örtlichen Verkehrsregeln.

Präsentation des Produkts

Inhalt des Pakets

- 4Swiss EX4 UP Elektroroller
- Ladegerät
- Benutzerhandbuch

Aufbau des Rollers (Abbildung 1)

1. Beschleuniger
2. Bremse
3. Frontlicht
4. Lenksäule
5. Sicherheitsrand
6. Motor
7. Ständer
8. Scheibenbremse
9. Griffe
10. LCD-Anzeige
11. Batteriefachabdeckung
12. Haken
13. Ladebuchse
14. Lenkerklemme
15. Silikon-Plattformbeschichtung
16. Fender
17. Rücklicht

Komponenten des Lenkers (Abbildung 2)

1. Bremsgriff
2. LCD-Anzeige

3. Funktionsschalter
4. Ein/Aus-Schalter
5. Griff

Anzeige (Abbildung 3)

1. Fehlerleuchte
2. Batterieanzeige
3. Geschwindigkeit
4. Geschwindigkeitsmodus
5. Geschwindigkeitseinheit

Beschreibung der Funktionen

- Einschalten: Ein langer Druck auf die POWER-Taste schaltet den Scooter ein oder aus.
- Starten und Beschleunigen: Durch leichtes Drücken des Griffs auf der rechten Seite wird das Gerät gestartet, und durch allmähliches Drücken wird das Gerät beschleunigt.
- Bremsen: Durch Drücken des linken Bremsgriffs werden die Bremsen aktiviert.
- Eine Rekuperationsbremse, die elektrische Energie "zurückgewinnt", wird zusammen mit der Scheibenbremse aktiviert. Wird die Bremse stärker betätigt, verstärkt sich die Bremskraft.
- Wenn die Scheibenbremse versagt, betätigen Sie die Notbremse, indem Sie mit dem Fuß auf den hinteren Kotflügel drücken.

Hinweis: Notbremsungen sollten vor dem Fahren des Rollers geübt werden. Notbremsungen sollten im täglichen Betrieb nicht angewendet werden, da sie zu einem beschleunigten Verschleiß der Hinterreifen führen.

Geschwindigkeitsmodi:

- Mit einem kurzen Druck auf die Funktionstaste können Sie zwischen den Geschwindigkeitsmodi wechseln:
- Einsteigermodus: keine Bildschirmanzeige - für maximale Batterieersparnis. Die Höchstgeschwindigkeit ist in diesem Modus begrenzt.
- Normaler Modus: Buchstabe "D" mit weißer Hintergrundbeleuchtung - für optimale Leistung und effizientes Batteriemangement.
- Sportmodus: Buchstabe "D" mit roter Beleuchtung - ermöglicht maximale Leistung des Geräts und Geschwindigkeiten von bis zu 20 km/h.

Beleuchtung:

- Durch doppeltes Drücken der Funktionstaste wird die Beleuchtung des Scooters ein- und ausgeschaltet.

Tempomat

- Wenn Sie 6 Sekunden lang eine konstante Geschwindigkeit beibehalten, wird der Tempomat aktiviert (durch einen einzelnen Piepton signalisiert), so dass das Fahrzeug die Geschwindigkeit automatisch beibehält. Wenn Sie den Griff erneut drücken oder die Bremse betätigen, wird der Tempomat deaktiviert.

Vorbereiten des Rollers für die Fahrt

Befolgen Sie diese Schritte, um den Roller nach dem Auspacken aus dem Karton zu zerlegen:

1. Ziehen Sie das Lenkrad nach oben und drücken Sie dabei auf den hinteren Radflügel.
2. Bringen Sie den Lenker in eine aufrechte Position, arretieren Sie ihn dann mit der integrierten Klemme und sichern Sie ihn mit der Kunststofffolie.
3. Bringen Sie den Bremsgriff mit einem M6-Inbusschlüssel in die horizontale Position.
4. Ziehen Sie die Lenkergriffe fest an.

Zusammenklappen des Scooters

1. Entriegeln Sie das Lenkrad, indem Sie den Kunststoffkranz entfernen.
2. Lösen Sie die Klemme, die das Lenkradscharnier stabilisiert.
3. Senken Sie das Lenkrad auf die richtige Höhe ab.
4. Stecken Sie den Lenkerhaken in das Loch im Hinterradflügel.

Einbau und Ausbau der Batterie

Entfernen der Batterie:

1. Drücken Sie auf die Verriegelung der Displayabdeckung und heben Sie die Abdeckung an, um sie zu öffnen.
2. Schrauben Sie die Batterieabdeckung ab.
3. Entfernen Sie die Batterie.

Einsetzen der Batterie:

1. Öffnen Sie die Batterieabdeckung.
2. Richten Sie die Batterieschiene an der Führung im Lenker aus und setzen Sie sie in der Mitte ein.
3. Ziehen Sie die Batterie- und Displayabdeckung fest.

HINWEIS: Vergewissern Sie sich, dass die Gummiabdeckung des Ladeanschlusses am Akku richtig positioniert ist, da der Akku sonst nicht in der richtigen Position eingesetzt werden kann.

Anweisungen zum Aufladen

Lademethode 1 (Abbildung 4):

1. Öffnen Sie die Abdeckung des Ladeanschlusses und stellen Sie sicher, dass sie sauber und trocken ist.
2. Schließen Sie das Ladegerät an eine Steckdose (100V-240V; 50/60Hz) und an die Ladebuchse des Rollers an und vergewissern Sie sich, dass die rote Ladekontrollleuchte am Netzteil leuchtet.
3. Trennen Sie das Ladegerät, wenn die Ladeanzeige grün leuchtet (dies bedeutet, dass der Akku zu 99 % geladen ist).
4. Wenn Sie das Ladegerät eingesteckt lassen, kann sich dies negativ auf die Lebensdauer der Batterie auswirken.

Lademethode 2 (Abbildung 5):

1. Um den Akku direkt zum Aufladen anzuschließen, entfernen Sie den Akku vom Lenker des Rollers, öffnen Sie die Silikonkappe des Ladeanschlusses und schließen Sie das Ladegerät an den Akku und die Steckdose an (100V-240V; 50/60Hz). Vergewissern Sie sich, dass die Lade-LED am Netzteil leuchtet.
2. Schließen Sie immer den Deckel des Ladeanschlusses. Dies verhindert das Eindringen von Staub und Schmutz, die nach dem Aufladen einen Kurzschluss verursachen können.

Warnhinweise zur Verwendung von Batterien

- Die Batterie sollte in Übereinstimmung mit den örtlichen Vorschriften verwendet werden.
- Das Zerlegen und die Wartung der Batterien sollten nur von Erwachsenen durchgeführt werden.
- Stellen Sie die Verwendung der Batterie sofort ein, wenn ein verdächtiger Geruch, übermäßige Hitze oder auslaufende Substanzen auftreten (berühren Sie niemals aus der Batterie auslaufende Substanzen).
- Die Batterien dürfen nicht von Kindern oder Tieren berührt werden.
- Trennen Sie das Ladegerät vor dem Einbau der Batterie oder vor der Fahrt.
- Damit Ihr Roller optimal funktioniert, halten Sie sich an die Regeln für das Aufladen und die korrekte Verwendung der Batterie innerhalb des in den technischen Daten angegebenen Temperaturbereichs.
- Der Akku enthält gefährliche Stoffe. Öffnen Sie den Akku nicht und legen Sie nichts hinein.
- Eine verbrauchte Batterie stellt eine Gefahr für die Umwelt und die Gesundheit dar und sollte gemäß den örtlichen Vorschriften entsorgt werden.
- Es ist verboten, eine verbrauchte Lithiumbatterie zu laden.
- Laden Sie den Akku nicht bei hohen Temperaturen (über 35°C).
- Verwenden Sie zum Aufladen des Rollers nur Original-Ladegeräte.
- Wenn die Innentemperatur des Akkus 45°C überschreitet, wird der Überhitzungsschutz aktiviert.

Erste Schritte

1. Halten Sie die POWER-Taste 2 Sekunden lang gedrückt.
2. Greifen Sie die Lenkergriffe.
3. Stellen Sie einen Fuß auf die Plattform und stoßen Sie sich mit dem anderen Fuß vom Boden ab.
4. Wenn Sie eine ausreichende Geschwindigkeit erreicht haben, um Ihr Gleichgewicht zu halten, stellen Sie beide Füße auf die Plattform.
5. Drücken Sie leicht auf den Griff, um den Motor zu starten, drehen Sie das Lenkrad, um zu wenden.
6. Ziehen Sie den Griff an, um zu beschleunigen.
7. Drücken Sie den Bremsgriff, um zu bremsen.
8. Wenn der Scooter anhält oder sich mit sehr geringer Geschwindigkeit bewegt, können Sie das Gerät abnehmen.

Spezifikation

Scooter:

Modell: EX4 UP

Größe im aufgeklappten Zustand: 1083 x 420 x 1186 mm

Größe vor dem Entfalten: 1083 x 420 x 460 mm

Bodenfreiheit: 12 cm

Nettogewicht: 13 kg

Batteriekapazität: 36V/6.4Ah

Motorleistung: 350 W (Momentanleistung bis zu 700 W)

Reichweite mit einer Akkuladung: Bis zu 25 km (im ECO-Modus, Benutzergewicht 60 kg, optimale Straßenbedingungen)

Höchstgeschwindigkeit: 20 km/h
Maximale Belastung: 100 kg
Maximale Neigung der Auffahrt: 10°
Stromversorgung des Ladegeräts: 100-240V
Frequenz: 50-60Hz
Ladestromversorgung für den Scooter: 42V/2A
Lagertemperatur der Batterie: -10°C bis 35°C

Batterie:

Typ: Li-Ionen-Akku
Aufladezeit: 3-4 Std.
Spannung: 36V
Betriebstemperatur: 0°C bis 35°C
Ladetemperatur: 0°C bis 35°C
Maximale Ladespannung: 42V
Energieerhaltungszeit (-10°C bis 35°C): 3 Monate (voll aufgeladen)
Anfangskapazität: 6,4Ah
Maximaler Ladestrom: 2A

Die Fahrleistung (Geschwindigkeit, Reichweite) hängt stark von den Fahrbedingungen ab. Die wichtigsten Variablen sind das Gewicht des Benutzers, der gewählte Fahrmodus, die Geschwindigkeit und die Laufruhe der Fahrt, die Straßenoberfläche, das Gelände, das Wetter und der Wind.

Wartung

- Vergewissern Sie sich, dass der Elektroroller ausgeschaltet und vom Ladegerät getrennt ist.
- Wischen Sie die Oberfläche des Rollers mit einem weichen Tuch ab.
- Die Lager des Fahrzeugs dürfen bei der Wartung nicht geschmiert werden.

Achtung! Es ist verboten, den Elektroroller mit fließendem Wasser zu reinigen oder in Flüssigkeiten einzutauchen. Dies führt zu dauerhaften Schäden an der elektrischen Ausrüstung.

Lagerung

- Laden Sie die Batterie auf, bevor Sie den Roller im Ruhezustand abstellen, um eine Tiefentladung der Batterie zu vermeiden.
- Wenn die Umgebungstemperatur unter 0° liegt, darf der Roller nicht geladen werden. Um die Batterie zu laden, muss die Temperatur über 0° liegen. Die richtige Lagertemperatur für eine geladene Batterie ist -10°C bis 35°C.
- Lagern Sie Ihren Elektroroller in einem trockenen Raum bei einer geeigneten Temperatur. Sie können das Fahrzeug abdecken, um das Eindringen von Staub zu verhindern.

Warnung: Aus Sicherheitsgründen ist es verboten, den Elektroroller zu zerlegen. Bei Nichtbeachtung erlischt der Garantieanspruch des Benutzers.

Fehlersuche

Bei einer Funktionsstörung des Scooters wenden Sie sich bitte umgehend an den 4Swiss-Kundendienst. Die folgende Tabelle zeigt mögliche Lösungen für ausgewählte Probleme.

Das Fahrzeug lässt sich nicht starten.

1. Prüfen Sie, ob der Akku richtig angeschlossen und geladen ist.

Das Fahrzeug lädt nicht.

1. Vergewissern Sie sich, dass die Steckdose mit Strom versorgt wird.
2. Prüfen Sie, ob das Ladegerät richtig eingesteckt ist und ob die Stromversorgung eine Leuchtdiode anzeigt.
3. Prüfen Sie, ob der Stecker des Ladegeräts richtig an die Batterie des Elektrorollers angeschlossen ist.

Garantiebestimmungen und -bedingungen

1. Die Garantie gilt nur für versteckte Mängel, die dem Hersteller zuzuschreiben sind.
2. Die Reklamation wird von der Verkaufsstelle oder dem technischen Dienst im Rahmen der Garantie bearbeitet, wenn der Kunde sie vorlegt:
 - a. eine gültige und eindeutige Garantiekarte, die ordnungsgemäß ausgefüllt und mit einem Verkaufsstempel und der Unterschrift des Verkäufers versehen ist,

- b. einen gültigen Kaufnachweis mit dem Verkaufsdatum,
 - c. das gemeldete Produkt oder defekte Teil. Im Falle eines Fernkaufs ist die Garantiekarte nur mit einem Kaufnachweis (Quittung/Rechnung) gültig.
- 3. Die Reklamation ist innerhalb von 14 Tagen nach der Meldung durch den Kunden zu erledigen.
- 4. Während der Garantiezeit festgestellte Herstellungsfehler werden innerhalb von 21 Tagen nach Lieferung des Produkts an die Verkaufsstelle oder den technischen Kundendienst kostenlos behoben.
- 5. Müssen für die Reparatur Teile importiert werden, so kann die Gewährleistungsreparaturfrist um die für den Import des Teils erforderliche Zeit, höchstens jedoch um 40 Tage, verlängert werden.
- 6. Die Garantie ist ausgeschlossen:
 - a. mechanische Schäden und damit verbundene Mängel,
 - b. Schäden und Mängel, die durch unsachgemäßen Gebrauch, unsachgemäße Lagerung, Montage und Wartung entstehen,
 - c. Beschädigung und Abnutzung solcher Verbrauchselemente,
 - d. Tätigkeiten im Zusammenhang mit der Montage oder Wartung, die gemäß dem Handbuch zu den Pflichten des Benutzers gehören.
- 7. Die Garantie gilt nicht, wenn:
 - a. seine Gültigkeitsdauer abgelaufen ist,
 - b. der Kunde das Produkt unter Verwendung von Nicht-Originalteilen repariert oder verändert hat,
 - c. der Defekt auf eine unsachgemäße Installation oder auf die Nichtbeachtung der in der Bedienungsanleitung enthaltenen Regeln für den korrekten Betrieb zurückzuführen ist,
 - d. das Produkt für andere Zwecke als den Hausgebrauch verwendet wird,
 - e. während des Transports entstandenen Schäden.
- 8. Es werden keine Duplikate der Garantiekarte ausgestellt.
- 9. Der Kunde hat Anspruch auf die folgenden kostenlosen Entschädigungen:
 - a. Produktreparatur,
 - b. Produktaustausch,
 - c. reduzierter Preis,
 - d. Beendigung eines Vertrages und voller Kostenersatz.
- 10. Zur Meldung eines Schadens:
 - a. Präsentieren Sie das Produkt oder seinen gemeldeten Teil.
 - b. Legen Sie den Kaufbeleg vor, der den Namen und die Adresse des Verkäufers, das Kaufdatum und den Kaufort, den Produkttyp oder eine gültige Garantiekarte mit einem Stempel der Verkaufsstelle enthält.
 - c. Wird das Produkt verschmutzt angeliefert, kann der technische Dienst die Annahme verweigern oder es auf Kosten des Kunden nach dessen schriftlicher Zustimmung reinigen.
- 11. Wird die Reklamation anerkannt, wird das Gerät repariert oder durch ein neues ersetzt, oder der Kunde erhält eine Rückerstattung. Die Transportkosten für den Service des Herstellers werden übernommen.
- 12. Wird der Antrag abgelehnt, erhält der Kunde eine ausführliche Begründung für die Entscheidung und das Gerät wird ihm innerhalb von 14 Tagen nach Bekanntgabe der Entscheidung auf seine Kosten zugesandt.

Inanspruchnahme

Umgang mit Elektro- und Elektronik-Altgeräten (WEEE-Gesetzgebung).

Die Kennzeichnung auf der Verpackung, dem Zubehör oder der Gebrauchsanweisung weist darauf hin, dass Altgeräte und beigefügtes elektronisches Zubehör nicht zusammen mit anderen Haushaltsabfällen in die Hausmülltonne gegeben werden dürfen.

Unsachgemäßer Umgang mit Elektronikschrott kann dazu führen, dass Schadstoffe in die Umwelt gelangen oder die Gesundheit durch unsachgemäße Entsorgung gefährdet wird. Trennen Sie diesen Abfall von anderen Abfällen und recyceln Sie ihn, damit die Rohstoffe wiederverwendet werden können. Beim Recycling ist die Wiederverwendung von Rohstoffen erlaubt.

Иновативният електрически скутер е предназначен за хора, които се нуждаят от изключителен комфорт на возене и неограничена мобилност. Като предпазна мярка, прочетете внимателно това ръководство преди употреба и се уверете, че отговаряте на необходимите критерии за управление на електрически скутер, както и че сте прочели всички инструкции и предупреждения.

Забележка:

- Деца под 14-годишна възраст трябва да бъдат придружавани от възрастен, когато използват скутера.
- Хората без опит и със слаба двигателна координация трябва да се научат да карат в компанията на друг човек.
- Поддръжката на скутера трябва да се извършва само от възрастни.

Предупреждение: Използването на електрическия скутер в нарушение на инструкциите за експлоатация може да доведе до сериозни телесни повреди. Производителят не носи отговорност за наранявания в резултат на неправилна употреба и неспазване на инструкциите за експлоатация.

Правила за безопасност

- Прочетете местните правила за шофиране, преди да шофирате.
- Преди да стартирате превозното средство, проверете дали гумите на скутера не са повредени и дали движещите се компоненти са здраво затегнати. Ако забележите някакви аномалии или неизправности, свържете се с отдела за обслужване на клиенти.
- Забранено е извършването на каквито и да било промени по скутера, тъй като те могат да променят функционирането и/или конструкцията на скутера, което може да доведе до инцидент и сериозно нараняване.
- Потопяването на скутера във вода е забранено. Това ще доведе до повреда на скутера и ще застраши безопасността на потребителя.
- Моля, имайте предвид, че когато карате електрически скутер, може да загубите равновесие и да паднете или да претърпите друг инцидент. За да избегнете наранявания, препоръчваме Ви да се запознаете с начините за поддържане на превозното средство в добро техническо състояние.
- Трябва да карате скутера си в спортно облекло, с каска и протектори.
- Трябва да се внимава особено при шофиране по неравен терен.
- Не карайте скутера в дъжд, с тежък товар или с двама или повече души, след употреба на алкохол или наркотици, които влошават умствените и физическите способности, по улици и пътища, по които се движат автомобили, по пясък, кал, лед, сняг, стълби, наклони, на тъмни места и в непознат терен, като слушате музика или използвате мобилен телефон в нарушение на местните правила за движение.

Представяне на продукта

Съдържание на пакета

- 4Swiss EX4 UP електрически скутер
- зарядно устройство
- ръководство за потребителя

Конструкция на скутера (илюстрация 1)

1. ускорител
2. спирачка
3. предна светлина
4. кормилна колона
5. предпазна джанта
6. двигател
7. стойка за отбиване
8. дискова спирачка
9. дръжки
10. LCD дисплей
11. капак на батерията
12. кука
13. гнездо за зареждане
14. скоба на кормилото
15. силиконово покритие на платформата
16. калник
17. задна светлина

Компоненти на кормилото (илюстрация 2)

1. спирачна дръжка
2. LCD дисплей
3. функционален превключвател

4. превключвател за включване/изключване
5. дръжка

Дисплей (илюстрация 3)

1. светлина за грешка
2. индикатор на батерията
3. скорост
4. режим на скорост
5. единица скорост

Описание на функциите

- Включване: с продължително натискане на бутона POWER скутерът се включва или изключва.
- Стартиране и ускоряване: Леко натискане на дръжката от дясната страна стартира устройството, а постепенното ѝ натискане ускорява устройството.
- Спиране: натискането на спирачната ръкохватка вляво активира спирачките.
- Рекуперативната спирачка, която "възстановява" електрическата енергия, се задейства заедно с дисковата спирачка. По-силното натискане на спирачката усилва спирачната сила.
- Ако дисковата спирачка откаже, използвайте аварийната спирачка, като натиснете с крак задния калник.

Забележка: Аварийното спиране трябва да се практикува, преди да се качи на скутера. Аварийното спиране не трябва да се използва при ежедневна експлоатация, тъй като води до ускорено износване на задната гума.

Режими на скорост:

- Кратко единично натискане на функционалния бутон позволява превключване между режимите на скорост:
- Режим за начинаещи: без екранен дисплей - за максимално пестене на батерията. В този режим максималната скорост е ограничена.
- Нормални режими: буква "D" с бяла подсветка - осигурява оптимална производителност и ефективно управление на батерията.
- Спортен режим: буква "D" с червена подсветка - позволява максимална мощност на устройството и скорост до 20 км/ч.

Осветление:

- Двойното натискане на функционалния бутон включва/изключва осветлението на скутера.

Круиз контрол

- Поддържането на постоянна скорост в продължение на 6 секунди активира круиз контрола (сигнализирано с единичен звуков сигнал), който позволява на автомобила автоматично да поддържа скоростта. Повторното натискане на ръкохватката или използването на спирачката изключва круиз контрола.

Подготовка на скутера за каране

Следвайте тези стъпки, за да разглобите скутера, след като го разопаковате от кутията:

1. Издърпайте волана нагоре, като натискате задното крило на колелото.
2. Поставете кормилото в изправено положение, след което го застопорете с вградената скоба и го закрепете с пластмасовата джанта.
3. Преместете ръкохватката на спирачката в хоризонтално положение с помощта на гаечен ключ М6.
4. Затегнете здраво дръжките на кормилото.

Сгъване на скутера

1. Отключете волана, като свалите пластмасовата джанта.
2. Разхлабете скобата, която стабилизира шарнира на волана.
3. Спуснете волана до нивото.
4. Поставете куката на кормилото в отвора на крилото на задното колело.

Монтаж и демонтаж на батерията

Изваждане на батерията:

1. Натиснете ключалката на капака на дисплея и повдигнете капака, за да го отворите.
2. Отвийте капака на батерията.
3. Извадете батерията.

Поставяне на батерията:

1. Отворете капака на батерията.
2. Подравнете жлеба на батерията с водача в кормилото и я поставете в центъра.

3. Затегнете капака на батерията и дисплея.

ЗАБЕЛЕЖКА: Уверете се, че гуменото покритие на порта за зареждане на батерията е правилно поставено, в противен случай батерията няма да бъде инсталирана в правилната позиция.

Инструкции за зареждане

Метод на зареждане 1 (илюстрация 4):

1. Отворете капака на порта за зареждане и се уверете, че е чист и сух.
2. Свържете зарядното устройство към електрически контакт (100V-240V; 50/60Hz) и към гнездото за зареждане на скутера и се уверете, че червената индикаторна лампа за зареждане на захранването свети.
3. Изключете зарядното устройство, когато индикаторът на зарядното устройство светне в зелено (това означава, че батерията е заредена на 99%).
4. Оставянето на зарядното устройство включено в мрежата може да повлияе неблагоприятно на живота на батерията.

Метод на зареждане 2 (илюстрация 5):

1. За да свържете самата батерия директно за зареждане, свалете батерията от кормилото на скутера, отворете силиконовата капачка на порта за зареждане и свържете зарядното устройство към батерията и електрически контакт (100V-240V;50/60Hz). Уверете се, че светлинният индикатор за зареждане на акумулатора свети.
2. Винаги затваряйте капачката на порта за зареждане. Това предотвратява навлизането на прах и замърсявания, които могат да причинят късо съединение след зареждане.

Предупреждения за използване на батерията

- Батерията трябва да се използва в съответствие с местните разпоредби.
- Разглобяването и поддръжката на батериите трябва да се извършват само от възрастни.
- Незабавно спрете да използвате батерията, ако има подозрителна миризма, прекомерна топлина, изтичане на вещества (никога не докосвайте вещества, изтичащи от батерията).
- Батериите не трябва да се докосват от деца или животни.
- Изключете зарядното устройство, преди да монтирате акумулатора или преди да шофирате.
- За да поддържате скутера си максимално ефективен, спазвайте правилата за правилно зареждане и използване на батерията в температурния диапазон, посочен в спецификациите.
- Батерията съдържа опасни вещества. Не отваряйте батерията и не поставяйте нищо в нея.
- Използваната батерия представлява опасност за околната среда и здравето и трябва да бъде изхвърлена в съответствие с местните разпоредби.
- Забранено е да зареждате литиева батерия, която е била изтощена.
- Не зареждайте батерията при високи температури (над 35°C).
- Използвайте само оригинално зарядно оборудване за зареждане на скутера.
- Когато вътрешната температура на батерията надвиши 45°C, се активира защитата от прегряване.

Първи стъпки

1. Задръжте бутона POWER (Захранване) за 2 секунди.
2. Хванете дръжките на кормилото.
3. Поставете единия си крак на платформата, а с другия се отгласнете от земята.
4. Когато достигнете достатъчна скорост, за да запазите равновесие, поставете и двата си крака на платформата.
5. Натиснете леко дръжката, за да стартирате двигателя, завъртете волана, за да завъртите.
6. Затегнете дръжката, за да ускорите.
7. Натиснете дръжката на спирачката, за да спрете.
8. Когато скутерът спре или се движи с много ниска скорост, можете да свалите устройството.

Спецификация

Скутер:

Модел: EX4 UP

Размер в разгънато състояние: 1083 x 420 x 1186 мм

Размер преди разгъване: 1083 x 420 x 460 мм

Просвет: 12 см

Нетно тегло: 13 кг

Капацитет на батерията: 36V/6.4Ah

Мощност на двигателя: 350 W (моментна мощност до 700 W)

Обхват с едно зареждане: До 25 км (в режим ECO, тегло на потребителя 60 кг, оптимални пътни условия)

Максимална скорост: 20 км/ч

Максимално натоварване: 100 кг
Максимален наклон на алеята: 10°
Захранване на зарядното устройство: 100-240V
Честота: 50-60Hz
Захранване за скутера: 42V/2A
Температура на съхранение на батерията: -10°C до 35°C

Батерия:

Тип: Литиево-йонна батерия
Време за зареждане: 3-4 часа.
Напрежение: 36V
Работна температура: 0°C до 35°C
Температура на зареждане: 0°C до 35°C
Максимално напрежение на зареждане: 42V
Време за задържане на енергията (-10°C до 35°C): 3 месеца (напълно заредена)
Първоначален капацитет: 6.4Ah
Максимален ток на зареждане: 2A

Експлоатационните характеристики (скорост, обхват) зависят до голяма степен от условията на каране. Основните променливи са теллото на потребителя, избраният режим на каране, скоростта и плавността на движението, пътната настилка, теренът, времето, вятърът.

Поддръжка

- Уверете се, че електрическият скутер е изключен и изключен от зарядното устройство.
- Избършете повърхността на скутера с мека кърпа.
- Не смазвайте лагерите на автомобила по време на техническото обслужване.

Предупреждение: Забранено е почистването на електрическия скутер с течаща вода или намокване в течности. Това ще доведе до трайно увреждане на електрическото оборудване.

Съхранение

- Зареждайте батерията, преди да съхранявате скутера в състояние на покой, за да предотвратите прекомерното разреждане на батерията.
- Ако температурата на околната среда е под 0°, не зареждайте скутера. За да заредите батерията, температурата трябва да е над 0°. Правилната температура за съхранение на заредена батерия е от -10°C до 35°C.
- Съхранявайте електрическия си скутер в сухо помещение при подходяща температура. Можете да покриете превозното средство, за да предотвратите проникването на прах.

Предупреждение: От съображения за безопасност е забранено да се разглобява електрическият скутер. Ако не го направите, потребителят губи гаранционните си права.

Отстраняване на неизправности

В случай на неизправност на скутера, моля, свържете се незабавно с отдела за обслужване на клиенти на 4Swiss. В таблицата по-долу са посочени възможните решения за избрани проблеми.

Не можете да стартирате автомобила.

1. Проверете дали батерията е правилно свързана и заредена.

Автомобилът не се зарежда.

1. Уверете се, че има захранване в електрическия контакт.
2. Проверете дали зарядното устройство е правилно включено и дали захранването показва светодиоди.
3. Проверете дали щепселът на зарядното устройство е правилно свързан към батерията на електрическия скутер.

Гаранционни срокове и условия

1. Гаранцията покрива само скрити дефекти, които се дължат на производителя.
2. Рекламацията се обработва от мястото на продажба или от техническата служба по гаранцията, ако клиентът представи:

- a. валидна и ясна гаранционна карта, попълнена правилно с печат за продажба и подпис на продавача,
 - b. валидно доказателство за покупка с датата на продажба,
 - c. докладвания продукт или дефектна част. В случай на дистанционна покупка гаранционната карта е валидна само с доказателство за покупка (касова бележка/фактура).
3. Искът се решава в рамките на 14 дни от докладването от страна на Клиента.
4. Производствените дефекти, установени през гаранционния период, се отстраняват безплатно в рамките на 21 дни след доставката на продукта в точката на продажба или в техническия сервиз.
5. Ако е необходимо да се внесат части за ремонта, периодът на гаранционния ремонт може да бъде удължен с времето, необходимо за внасяне на частите, но не повече от 40 дни.
6. Изключенията от гаранцията:
 - a. механични повреди и свързани с тях дефекти,
 - b. повреди и дефекти в резултат на неправилна употреба и неподходящо съхранение, сглобяване и поддръжка,
 - c. повреда и износване на такива консумативи,
 - d. дейности, свързани с монтажа или поддръжката, които са задължение на потребителя в съответствие с ръководството.
7. Гаранцията не се прилага, когато:
 - a. срокът му на валидност е изтекъл,
 - b. Клиентът е ремонтирал или модифицирал продукта, като е използвал неоригинални части, дефектът е резултат от неправилен монтаж или неспазване на правилата за правилна експлоатация, посочени в ръководството,
 - c. продуктът се използва за цели, различни от домашната употреба,
 - d. повреда, възникнала по време на транспортиране.
8. Не се издават дубликати на гаранционната карта.
9. Клиентът има право на следното безплатно обезщетение:
 - a. ремонт на продукта,
 - b. замяна на продукта,
 - c. намалена цена,
 - d. прекратяване на договора и пълно компенсиране на разходите.
10. За да съобщите за претенция:
 - a. Представете продукта или докладваната част от него.
 - b. Представете доказателство за покупката с името и адреса на продавача, датата и мястото на покупката, вида на продукта или валидна гаранционна карта с печат от мястото на продажба.
 - c. Ако продуктът е доставен мръсен, техническата служба може да откаже да го приеме или да го почисти за сметка на Клиента след писмено одобрение от негова страна.
11. Ако рекламацията бъде приета, устройството се ремонтира или заменя с ново, или на клиента се възстановяват разходите. Транспортните разходи от сервиза на производителя покриват услугата.
12. Ако рекламацията бъде отхвърлена, на Клиента се предоставя подробна обосновка на решението и оборудването му се изпраща за негова сметка в рамките на 14 дни след предоставянето на решението.

Използване

Работа с излезли от употреба отпадъци от електрическо и електронно оборудване (законодателство за ОЕЕО). Маркировката върху опаковката, аксесоарите или ръководството за употреба показва, че излязлото от употреба оборудване и приложените към него електронни аксесоари не трябва да се поставят в контейнери за битови отпадъци заедно с други битови отпадъци.

Неправилното боравене с електронни отпадъци може да доведе до попадане на замърсители в околната среда или до рискове за здравето поради неправилно изхвърляне. Отделете тези отпадъци от другите отпадъци и ги рециклирайте, за да могат суровините да бъдат използвани отново. За рециклирането те позволяват повторната употреба на суровините.

Inovativní elektrický skútr je určen pro lidi, kteří vyžadují výjimečný jízdní komfort a neomezenou mobilitu. Jako preventivní opatření si před použitím pečlivě přečtěte tento návod a ujistěte se, že splňujete požadovaná kritéria pro jízdu na elektrickém skútru a přečtěte si všechny pokyny a varování.

Poznámka:

- Děti mladší 14 let by měly koloběžku používat v doprovodu dospělé osoby.
- Lidé bez zkušeností a se špatnou motorickou koordinací by se měli učit jezdit ve společnosti další osoby.
- Údržbu skútru by měly provádět pouze dospělé osoby.

Varování: Používání elektrického skútru v rozporu s návodem k obsluze může vést k vážnému zranění osob. Výrobce nenese odpovědnost za případná zranění způsobená nesprávným používáním a nedodržováním návodu k obsluze.

Bezpečnostní pravidla

- Před jízdou si přečtěte místní předpisy.
- Před nastartováním vozidla zkontrolujte, zda nejsou pneumatiky skútru poškozené a zda jsou pohyblivé součásti pevně utaženy. Pokud zjistíte jakékoli abnormality nebo závady, kontaktujte zákaznický servis.
- Je zakázáno provádět na skútru jakékoli úpravy, protože by mohly změnit fungování a/nebo konstrukci skútru, což by mohlo vést k nehodě a vážnému zranění.
- Je zakázáno ponořit skútr do vody. To způsobí poškození koloběžky a ohrozí bezpečnost uživatele.
- Mějte na paměti, že při jízdě na elektrickém skútru můžete ztratit rovnováhu a spadnout nebo mít jinou nehodu. Abyste předešli zranění, doporučujeme vám seznámit se s tím, jak udržovat vozidlo v dobrém technickém stavu.
- Na koloběžce byste měli jezdit ve sportovním oblečení, s helmou a chrániči.
- Při jízdě po nerovném terénu je třeba dbát zvýšené opatrnosti.
- Nejezďte na skútru v dešti, s těžkým nákladem nebo dvěma či více osobami, po požití alkoholu nebo drog, které snižují duševní a fyzickou výkonnost, na ulicích a silnicích frekventovaných automobily, na pisku, blátě, ledu, sněhu, schodech, ve stoupání, na tmavých místech a v neznámém terénu, při poslechu hudby nebo používání mobilního telefonu v rozporu s místními dopravními předpisy.

Prezentace produktu

Obsah balení

- 4Swiss EX4 UP elektrický skútr
- nabíječka
- uživatelská příručka

Konstrukce skútru (obrázek 1)

1. akcelerátor
2. brzdy
3. přední světlo
4. sloupek řízení
5. bezpečnostní ráfek
6. motor
7. stojan
8. kotoučová brzda
9. rukojeti
10. LCD displej
11. kryt baterie
12. háček
13. nabíjecí zásuvka
14. objímka řídítek
15. silikonový povlak na plošinu
16. blatník
17. zadní světlo

Součásti řídítek (obrázek 2)

1. rukojeť brzdy
2. LCD displej
3. přepínač funkcí
4. vypínač
5. rukojeť

Displej (obrázek 3)

1. chybové světlo
2. indikátor baterie
3. rychlost
4. rychlostní režim
5. jednotka rychlosti

Popis funkcí

- Zapnutí: dlouhým stisknutím tlačítka POWER koloběžku zapnete nebo vypnete.
- Spouštění a zrychlování: lehkým stisknutím rukojeti na pravé straně se přístroj spustí a postupným stisknutím se zrychluje.
- Brzdění: stisknutím brzdové rukojeti vlevo se aktivují brzdy.
- Spolu s kotoučovou brzdou se aktivuje rekuperační brzda, která "rekuperuje" elektrickou energii. Silnějším sešlápnutím brzdy se zesílí brzdná síla.
- Pokud se lze kotoučová brzda, použijte nouzovou brzdu tak, že nohou stisknete zadní blatník.

Poznámka: Před jízdou na skútru je třeba navštívit nouzové brzdění. Nouzové brzdění by se nemělo používat v každodenním provozu, protože způsobuje zrychlené opotřebení zadní pneumatiky.

Rychlostní režimy:

- Krátkým stisknutím funkčního tlačítka můžete přepínat mezi režimy rychlosti:
- Režim pro začátečníky: bez zobrazení na obrazovce - pro maximální úsporu baterie. Maximální rychlost je v tomto režimu omezena.
- Normální režim: písmeno "D" s bílým podsvícením - zajišťuje optimální výkon a efektivní správu baterie.
- Sportovní režim: písmeno "D" s červeným podsvícením - umožňuje maximální výkon zařízení a rychlost až 20 km/h.

Osvětlení:

- Dvojitým stisknutím funkčního tlačítka zapnete/vypnete osvětlení koloběžky.

Tempomat

- Udržování konstantní rychlosti po dobu 6 sekund aktivuje tempomat (signalizováno jedním pípnutím), který umožní automatické udržování rychlosti vozidla. Opětovným stisknutím rukojeti nebo použitím brzdy se tempomat vypne.

Příprava skútru na jízdu

Po vybalení koloběžky z krabice ji rozeberte podle následujících pokynů:

1. Vytáhněte volant nahoru a přitom zatlačte na zadní křídlo.
2. Umístěte řídítka do vzpřímené polohy, poté je zajistěte integrovanou svorkou a zajistěte plastovým ráfkem.
3. Pomocí imbusového klíče M6 nastavte rukojeť brzdy do vodorovné polohy.
4. Pevně utáhněte rukojeti řídítek.

Skládání skútru

1. Odemkněte volant sejmutím plastového věnce.
2. Uvolněte svorku, která stabilizuje závěs volantu.
3. Spusťte volant do roviny.
4. Zasuňte hák řídítek do otvoru v blatníku zadního kola.

Montáž a demontáž baterie

Vyjmutí baterie:

1. Stiskněte zámek krytu displeje a zvednutím krytu jej otevřete.
2. Odšroubujte kryt baterie.
3. Vyjměte baterii.

Vložení baterie:

1. Otevřete kryt baterie.
2. Vyrovnajte drážku baterie s vodičkem v řídítkách a umístěte ji doprostřed.
3. Utáhněte kryt baterie a displeje.

POZNÁMKA: Ujistěte se, že je gumový kryt nabíjecího portu na baterii správně umístěn, jinak nebude baterie nainstalována ve správné poloze.

Pokyny pro nabíjení

Způsob nabíjení 1 (obrázek 4):

1. Otevřete kryt nabíjecího portu a zkontrolujte, zda je čistý a suchý.
2. Připojte nabíječku do elektrické zásuvky (100V-240V; 50/60Hz) a do nabíjecí zásuvky skútru a ujistěte se, že svítí červená kontrolka nabíjení na zdroji napájení.
3. Odpojte nabíječku, jakmile se kontrolka nabíječky rozsvítí zeleně (to znamená, že je baterie nabitá na 99 %).
4. Ponechání nabíječky připojené k síti může negativně ovlivnit životnost baterie.

Způsob nabíjení 2 (obrázek 5):

1. Chcete-li připojit samotnou baterii přímo k nabíjení, sejměte baterii z řídiček koloběžky, otevřete silikonovou krytku nabíjecího portu a připojte nabíječku k baterii a do elektrické zásuvky (100V-240V;50/60Hz). Ujistěte se, že na nabíječce svítí kontrolka nabíjení.
2. Víčko nabíjecího portu vždy zavřete. Zabráňte tak vniknutí prachu a nečistot, které mohou po nabíjení způsobit zkrat.

Upozornění týkající se používání baterií

- Baterie by se měla používat v souladu s místními předpisy.
- Demontáž a údržbu baterií smí provádět pouze dospělé osoby.
- V případě podezřelého zápachu, nadměrného tepla, úniku látek (nikdy se nedotýkejte látek vytékajících z baterie) okamžitě přestaňte baterii používat.
- Baterie by se neměly dotýkat dětí ani zvířata.
- Před instalací akumulátoru nebo před jízdou odpojte nabíječku.
- Chcete-li, aby váš skútr fungoval co nejučinněji, dodržujte pravidla pro správné nabíjení a používání baterie v teplotním rozsahu uvedeném ve specifikacích.
- Baterie obsahuje nebezpečné látky. Baterii neotvírejte a nic do ní nevkládejte.
- Použitá baterie představuje nebezpečí pro životní prostředí a zdraví a měla by být zlikvidována v souladu s místními předpisy.
- Je zakázáno nabíjet vybitou lithiovou baterii.
- Nenabíjejte baterii při vysokých teplotách (nad 35 °C).
- K nabíjení skútru použijte pouze originální nabíjecí zařízení.
- Pokud vnitřní teplota baterie překročí 45 °C, aktivuje se ochrana proti přehřátí.

První kroky

1. Podržte tlačítko POWER stisknuté po dobu 2 sekund.
2. Uchopte rukojeti řídiček.
3. Jednu nohu položte na plošinu a druhou se odlepte od země.
4. Jakmile dosáhnete dostatečné rychlosti, abyste udrželi rovnováhu, postavte obě nohy na plošinu.
5. Lehkým stisknutím rukojeti nastartujete motor, otočením volantu zatočíte.
6. Utáhněte rukojeť, abyste zrychlili.
7. Stiskněte rukojeť brzd, abyste zabrzdili.
8. Když se koloběžka zastaví nebo se pohybuje velmi nízkou rychlostí, můžete zařízení demontovat.

Specifikace

Koloběžka:

Model: Koloběžka: Model: EX4 UP

Velikost v rozloženém stavu: 1083 x 420 x 1186 mm

Velikost před rozložením: 1083 x 420 x 460 mm

Světlná výška: 12 cm

Čistá hmotnost: 13 kg

Kapacita baterie: 36V/6,4Ah

Výkon motoru: 350 W (okamžitý výkon až 700 W)

Dojezd na jedno nabití: až 25 km (v režimu ECO, hmotnost uživatele 60 kg, optimální podmínky na silnici)

Maximální rychlost: 20 km/h

Maximální zatížení: 100 kg

Maximální sklon příjezdové cesty: 10°

Napájení nabíječky: 100-240V

Frekvence: 50-60Hz

Nabíjecí zdroj pro skútr: 42V/2A

Teplota skladování baterie: -10 °C až 35 °C

Baterie:

Typ: Li-ion baterie

Doba nabíjení: 3-4 hod.

Napětí: 36V

Provozní teplota: 0 °C až 35 °C

Teplota nabíjení: 0 °C až 35 °C

Maximální nabíjecí napětí: 42 V

Doba uchování energie (-10 °C až 35 °C): 3 měsíce (plně nabitě)

Počáteční kapacita: 6,4 Ah

Maximální nabíjecí proud: 2A

Jízdní výkon (rychlost, dojezd) je do značné míry závislý na jízdních podmínkách. Hlavními proměnnými jsou hmotnost uživatele, zvolený jízdní režim, rychlost a plynulost jízdy, povrch vozovky, terén, počasí, vítr.

Údržba

- Ujistěte se, že je elektrický skútr vypnutý a odpojený od nabíjení.
- Otřete povrch koloběžky měkkým hadříkem.
- Při údržbě nenamazávejte ložiska vozidla.

Varování: Je zakázáno čistit elektrický skútr tekoucí vodou nebo namáčením v tekutinách. To způsobí trvalé poškození elektrického zařízení.

Úložišť

- Před uložením skútru v klidovém stavu baterii nabijte, aby nedošlo k jejímu nadměrnému vybití.
- Pokud je okolní teplota nižší než 0°, skútr nenabíjejte. Chcete-li baterii nabíjet, musí být teplota vyšší než 0°. Správná teplota skladování nabitého akumulátoru je od -10 °C do 35 °C.
- Elektrický skútr skladujte v suché místnosti při vhodné teplotě. Vozidlo můžete zakrýt, aby se do něj nedostal prach.

Varování: Z bezpečnostních důvodů je zakázáno elektrický skútr rozebírat. Pokud tak neučiníte, ztrácí uživatel nárok na záruku.

Řešení problémů

V případě poruchy koloběžky neprodleně kontaktujte zákaznický servis společnosti 4Swiss. V následující tabulce jsou uvedena možná řešení vybraných problémů.

Vozidlo nelze nastartovat.

1. Zkontrolujte, zda je baterie správně připojena a nabitá.

Vozidlo se nenabíjí.

1. Ujistěte se, že je v elektrické zásuvce napájení.
2. Zkontrolujte, zda je nabíječka správně zapojena do sítě a zda na zdroji napájení svítí světelná dioda.
3. Zkontrolujte, zda je zástrčka nabíječky správně připojena k baterii elektrického skútru.

Záruční podmínky

1. Záruka se vztahuje pouze na skryté vady způsobené výrobcem.
2. Reklamací vyřizuje prodejní místo nebo technický servis v rámci záruky, pokud zákazník předloží:
 - a. platný a čitelný záruční list řádně vyplněný, s prodejním razítkem a podpisem prodávajícího,
 - b. platný doklad o koupi s datem prodeje,
 - c. nahlášený výrobek nebo vadný díl. V případě nákupu na dálku je záruční list platný pouze s dokladem o koupi (účtenka/faktura).
3. Reklamacie je vyřizována do 14 dnů od nahlášení zákazníkem.
4. Výrobní vady zjištěné v záruční době budou bezplatně opraveny do 21 dnů od dodání výrobku na prodejní místo nebo do technického servisu.
5. Pokud je pro opravu nutné dovézt díly, může být doba záruční opravy prodloužena o dobu potřebnou k dovozu dílu, nejdéle však o 40 dní.
6. Výjimky ze záruky:
 - a. mechanické poškození a související závady,
 - b. poškození a závady vzniklé nesprávným používáním a nevhodným skladováním, montáží a údržbou,
 - c. poškození a opotřebení těchto spotřebních prvků,

- d. činnosti související s montáží nebo údržbou, které jsou v souladu s návodem k obsluze povinností uživatele.
7. Záruka se nevztahuje na:
 - a. je po uplynutí doby platnosti,
 - b. zákazník výrobek opravil nebo upravil s použitím neoriginálních dílů,
 - c. závada vznikla v důsledku nesprávné instalace nebo nedodržení pravidel správné obsluhy podle návodu,
 - d. výrobek se používá k jiným účelům než pro domácnost,
 - e. došlo k poškození během přepravy.
 8. Duplikáty záručního listu se nevydávají.
 9. Zákazník má nárok na následující bezplatnou náhradu:
 - a. oprava výrobku,
 - b. výměna výrobku,
 - c. snížená cena,
 - d. vypovězení smlouvy a plnou náhradu nákladů.
 10. Nahlášení pojistné události:
 - a. Představe výrobek nebo jeho nahlášenou část.
 - b. Předložte doklad o koupi se jménem a adresou prodejce, datem a místem nákupu, typem výrobku nebo platný záruční list s razítkem prodejního místa.
 - c. Pokud je výrobek dodán znečištěný, může jej technický servis odmítnout převzít nebo jej na náklady zákazníka po jeho písemném souhlasu vyčistit.
 11. Pokud je reklamáce uznána, je zařízení opraveno nebo vyměněno za nové, případně je zákazníkovi vrácena částka. Náklady na dopravu ze servisu výrobce hradí servis.
 12. Pokud je reklamáce zamítnuta, je zákazníkovi poskytnuto podrobné odůvodnění rozhodnutí a zařízení je mu zasláno na jeho náklady do 14 dnů od vydání rozhodnutí.

Využití

Nakládání s odpadem z elektrických a elektronických zařízení s ukončenou životností (právní předpisy o OEEZ).

Označení na obalu, příslušenství nebo v návodu k použití uvádí, že vyřazené zařízení a připojené elektronické příslušenství by nemělo být odkládáno do kontejnerů na komunální odpad společně s ostatním domovním odpadem.

Nesprávné nakládání s elektronickým odpadem může mít za následek vniknutí kontaminantů do životního prostředí nebo ohrožení zdraví v důsledku nesprávné likvidace. Oddělte tento odpad od ostatního odpadu a recyklujte jej, aby mohly být suroviny znovu použity. Pro recyklaci umožňují opětovné použití surovin.

Den innovative el-scooter er designet til folk, der har brug for enestående kørekomfort og ubegrænset mobilitet. Som en sikkerhedsforanstaltning skal du læse denne manual omhyggeligt før brug og sikre, at du opfylder de krævede kriterier for at køre på en elektrisk scooter og læse alle instruktioner og advarsler.

Bemærk:

- Børn under 14 år skal være ledsaget af en voksen, når de bruger løbehjulet.
- Folk uden erfaring og med dårlig motorisk koordination bør lære at køre i selskab med en anden person.
- Vedligeholdelse af scooteren bør kun udføres af voksne.

Advarsel: Brug af den elektriske scooter, der ikke er i overensstemmelse med betjeningsvejledningen, kan føre til alvorlig personskade. Producenten er ikke ansvarlig for skader som følge af forkert brug og manglende overholdelse af betjeningsvejledningen.

Sikkerhedsregler

- Læs de lokale kørselsregler, før du kører.
- Før du starter køretøjet, skal du kontrollere, at scooterens dæk ikke er beskadigede, og at bevægelige komponenter er forsvarligt fastspændt. Hvis du opdager abnormiteter eller fejl, skal du kontakte kundeservice.
- Det er forbudt at foretage ændringer på scooteren, da disse kan ændre scooterens funktion og/eller struktur, hvilket kan føre til en ulykke og alvorlig personskade.
- Det er forbudt at nedsænke scooteren i vand. Det vil beskadige scooteren og bringe brugerens sikkerhed i fare.
- Bemærk, at når du kører på en elektrisk scooter, kan du miste balancen og falde eller komme ud for en anden ulykke. For at undgå skader anbefaler vi, at du sætter dig ind i, hvordan du holder dit køretøj i god stand.
- Du bør køre på dit løbehjul i sportstøj, med hjelm og beskyttelsesbriller.
- Man skal være særlig forsigtig, når man kører i ujævn terræn.
- Kør ikke på en scooter i regnvej, med tung last eller to eller flere personer, efter indtagelse af alkohol eller stoffer, der forringer den mentale og fysiske ydeevne, på gader og veje, hvor der kører biler, på sand, mudder, is, sne, trapper, stigninger, på mørke steder og i ukendt terræn, mens du lytter til musik eller bruger en mobiltelefon i strid med de lokale trafikregler.

Produktpræsentation

Pakkens indhold

- 4Swiss EX4 UP elektrisk løbehjul
- Oplader
- Brugervejledning

Konstruktion af løbehjulet (illustration 1)

1. accelerator
2. bremse
3. Forlygte
4. Ratsøjle
5. sikkerhedsfælg
6. motor
7. Støtteben
8. Skivebremse
9. håndtag
10. LCD-skærm
11. Batteridæksel
12. krog
13. ladestik
14. styrets klemme
15. Belægning af silikoneplatform
16. Fender
17. Baglygte

Styrets komponenter (illustration 2)

1. Bremsenhåndtag
2. LCD-skærm
3. Funktionskontakt
4. tænd/sluk-kontakt
5. håndtag

Display (illustration 3)

1. Fejllampe
2. Batteriindikator
3. hastighed
4. hastighedstilstand
5. hastighedsenhed

Beskrivelse af funktioner

- Tænding: Et langt tryk på POWER-knappen tænder eller slukker for scooteren.
- Start og acceleration: Et let tryk på håndtaget i højre side starter apparatet, og et gradvist tryk på det accelererer apparatet.
- Bremse: Tryk på bremsehåndtaget til venstre for at aktivere bremsene.
- En rekuperativ bremse, der "genvinder" elektrisk energi, aktiveres sammen med skivebremsen. Ved at trykke hårdere på bremsen forstærkes bremsekraften.
- Hvis skivebremsen svigter, skal du bruge nødbremsen ved at trykke på bagskærmen med din fod.

Bemærk: Nødbremsning bør øves, før man kører på scooteren. Nødbremsning bør ikke bruges i daglig drift, da det medfører hurtigere slid på bagdækkene.

Hastighedstilstande:

- Et kort tryk på funktionsknappen giver dig mulighed for at skifte mellem hastighedstilstande:
- Begyndertilstand: intet display på skærmen - for maksimal batteribesparelse. Den maksimale hastighed er begrænset i denne tilstand.
- Normale tilstande: bogstavet 'D' med hvid baggrundsbelysning - sikrer optimal ydelse og effektiv batteristyring.
- Sportstilstand: bogstavet 'D' med rød belysning - giver maksimal kraft til enheden og hastigheder på op til 20 km/t.

Belysning:

- Et dobbelt tryk på funktionsknappen tænder/slukker for scooterens lys.

Fartpilot

- Ved at holde en konstant hastighed i 6 sekunder aktiveres fartpiloten (signaleres med et enkelt bip), så bilen automatisk holder hastigheden. Hvis du trykker på håndtaget igen eller bruger bremsen, deaktiveres fartpiloten.

Klargøring af scooteren til kørsel

Følg disse trin for at stille scooteren ad, når du har pakket den ud af kassen:

1. Træk rattet opad, mens du trykker på den bageste hjulvinge.
2. Placer styret i lodret position, lås det med den integrerede klemme, og fastgør det med plastkanten.
3. Flyt bremsehåndtaget til vandret position ved hjælp af en M6 unbrakonøgle.
4. Spænd styrets greb godt fast.

Foldning af løbehjulet

1. Lås rattet op ved at fjerne plastikkanten.
2. Løsn klemmen, der stabiliserer rattets hængsel.
3. Sænk rattet til niveau.
4. Sæt styrets krog ind i hullet i baghjulets vinge.

Montering og afmontering af batteri

Fjernelse af batteri:

1. Tryk på låsen til displaydækslet, og løft dækslet for at åbne det.
2. Skru batteridækslet af.
3. Tag batteriet ud.

Isætning af batteri:

1. Åbn batteridækslet.
2. Ret rillen til batteriet ind efter styret, og placer det i midten.
3. Stram batteri- og displaydækslet.

BEMÆRK: Sørg for, at gummidækslet til opladningsporten på batteriet er placeret korrekt, da batteriet ellers ikke vil blive installeret i den rigtige position.

Instruktioner til opladning

Opladningsmetode 1 (illustration 4):

1. Åbn dækslet til opladningsporten, og sørg for, at det er rent og tørt.
2. Slut opladeren til en stikkontakt (100V-240V; 50/60Hz) og til scooterens opladningsstik, og sørg for, at den røde opladningsindikatorlampe på strømforsyningen er tændt.
3. Frakobl opladeren, når opladerlampen lyser grønt (det betyder, at batteriet er 99 % opladet).
4. Hvis du lader opladeren være tilsluttet, kan det påvirke batteriets levetid negativt.

Opladningsmetode 2 (illustration 5):

1. For at tilslutte selve batteriet direkte til opladning skal du fjerne batteriet fra scooterens styr, åbne silikonehætten på opladningsporten og tilslutte opladeren til batteriet og stikkontakten (100V-240V;50/60Hz). Sørg for, at opladnings-LED'en på strømforsyningen er tændt.
2. Luk altid dækslet til opladningsporten. Det forhindrer støv og snavs i at trænge ind, hvilket kan forårsage en kortslutning efter opladning.

Advarsler om brug af batterier

- Batteriet skal anvendes i overensstemmelse med lokale bestemmelser.
- Afmontering og vedligeholdelse af batterier må kun udføres af voksne.
- Stop straks med at bruge batteriet, hvis der er en mistænkelig lugt, overdreven varme, lækage af stoffer (rør aldrig ved stoffer, der lækker fra batteriet).
- Batterier må ikke berøres af børn eller dyr.
- Frakobl opladeren, før batteriet installeres, eller før du kører.
- For at holde din scooter så effektiv som muligt skal du følge reglerne for korrekt opladning og brug af batteriet inden for det temperaturområde, der er angivet i specifikationerne.
- Batteriet indeholder farlige stoffer. Du må ikke åbne batteriet eller lægge noget i det.
- Et brugt batteri udgør en miljø- og sundhedsrisiko og skal bortskaffes i henhold til de lokale regler.
- Det er forbudt at oplade et litiumbatteri, der er opbrugt.
- Oplad ikke batteriet ved høje temperaturer (over 35 °C).
- Brug kun originalt opladningsudstyr til at oplade scooteren.
- Når batteriets indre temperatur overstiger 45 °C, aktiveres overoplydningsbeskyttelsen.

De første skridt

1. Hold POWER-knappen nede i 2 sekunder.
2. Tag fat i håndtagene på styret.
3. Sæt den ene fod på platformen, og skub fra jorden med den anden fod.
4. Når du har opnået tilstrækkelig fart til at holde balancen, sætter du begge fødder på platformen.
5. Tryk let på håndtaget for at starte motoren, drej på rattet for at dreje.
6. Spænd håndtaget for at accelerere.
7. Tryk på bremsehåndtaget for at bremse.
8. Når scooteren standser eller kører med meget lav hastighed, kan du afmontere enheden.

Specifikation

Scooter:

Model: EX4 UP

Størrelse, når den er foldet ud: 1083 x 420 x 1186 mm

Størrelse før udfoldning: 1083 x 420 x 460 mm

Frihøjde: 12 cm

Nettovægt: 13 kg

Batterikapacitet: 36V/6.4Ah

Motoreffekt: 350 W (øjeblikkelig effekt op til 700 W)

Rækkevidde på en enkelt opladning: Op til 25 km (i ECO-tilstand, brugervægt 60 kg, optimale vejrforhold)

Maksimal hastighed: 20 km/t

Maksimal belastning: 100 kg

Maksimal hældning på indkørslen: 10°

Strømforsyning til oplader: 100-240V

Frekvens: 50-60Hz

Strømforsyning til opladning af løbehjulet: 42V/2A

Batteriets opbevaringstemperatur: -10 °C til 35 °C

Batteri:

Type: Li-ion-batteri

Opladningstid: 3-4 timer.

Spænding: 36V

Driftstemperatur: 0°C til 35°C

Opladningstemperatur: 0°C til 35°C

Maksimal opladningsspænding: 42V

Energiopbevaringstid (-10°C til 35 °C): 3 måneder (fuldt opladet)

Oprindelig kapacitet: 6.4Ah

Maksimal opladningsstrøm: 2A

Køreegenskaberne (hastighed, rækkevidde) er meget afhængige af køreforholdene. De vigtigste variabler er brugerens vægt, den valgte kørselstilstand, hastigheden og jævnheden af kørslen, vejoverfladen, terrænet, vejret og vinden.

Vedligeholdelse

- Sørg for, at el-scooteren er slukket og afbrudt fra opladning.
- Tør scooterens overflade af med en blød klud.
- Køretøjets lejer må ikke smøres under vedligeholdelse.

Advarsel: Det er forbudt at rengøre den elektriske scooter med rindende vand eller lægge den i blød i væsker. Det vil forårsage permanent skade på det elektriske udstyr.

Opbevaring

- Oplad batteriet, før scooteren opbevares i inaktiv tilstand, for at forhindre overafledning af batteriet.
- Hvis omgivelsestemperaturen er under 0°, må scooteren ikke oplades. For at oplade batteriet skal temperaturen være over 0°. Den korrekte opbevaringstemperatur for et opladet batteri er -10°C til 35°C.
- Opbevar din el-scooter i et tørt rum ved en passende temperatur. Du kan dække køretøjet til for at forhindre støv i at trænge ind.

Advarsel: Af sikkerhedsmæssige årsager er det forbudt at skille den elektriske scooter ad. Hvis det ikke gøres, bortfalder brugerens garantirettigheder.

Fejlfinding

I tilfælde af funktionsfejl på scooteren bedes du straks kontakte 4Swiss' kundeservice. Tabellen nedenfor viser mulige løsninger på udvalgte problemer.

Det er ikke muligt at starte bilen.

1. Kontrollér, at batteriet er korrekt tilsluttet og opladet.

Bilen lader ikke op.

1. Sørg for, at der er strøm i stikkontakten.
2. Kontrollér, at opladeren er korrekt tilsluttet, og at strømforsyningen viser en lysdiode.
3. Kontrollér, at opladerens stik er korrekt tilsluttet el-scooterens batteri.

Vilkår og betingelser for garanti

1. Garantien dækker kun skjulte fejl, der kan tilskrives producenten.
2. Kravet skal behandles af salgsstedet eller den tekniske service under garantien, hvis kunden producerer:
 - a. et gyldigt og tydeligt garantikort udfyldt korrekt med et salgsstempel og sælgers underskrift,
 - b. et gyldigt købsbevis med salgsdato,
 - c. det rapporterede produkt eller den defekte del. I tilfælde af et fjernkøb er garantikortet kun gyldigt med købsbevis (kvittering/faktura).
3. Kravet er løst inden for 14 dage efter kundens rapport.
4. Produktionsfejl, der identificeres i garantiperioden, skal repareres gratis inden for 21 dage efter levering af produktet til salgsstedet eller den tekniske service.
5. Hvis det er nødvendigt at importere dele til reparationen, kan garantireparationsperioden forlænges med den tid, det tager at importere delen, dog ikke mere end 40 dage.
6. Undtagelser fra garantien:
 - a. mekaniske skader og relaterede defekter,
 - b. skader og defekter som følge af forkert brug og uhensigtsmæssig opbevaring, montering og vedligeholdelse,

- c. beskadigelse og slitage af sådanne forbrugselementer,
 - d. aktiviteter relateret til montering eller vedligeholdelse, som er brugerens forpligtelse i henhold til manualen.
7. Garantien gælder ikke, når:
- a. den har overskredet sin gyldighedsperiode,
 - b. Kunden har repareret eller modificeret produktet ved hjælp af ikke-originale dele,
 - c. defekten skyldes forkert installation eller manglende overholdelse af reglerne for korrekt betjening i manualen,
 - d. produktet anvendes til andre formål end husholdningsbrug,
 - e. skader opstået under transport.
8. Der udstedes ikke dubletter af garantikortet.
9. Kunden har ret til følgende kompensation uden beregning:
- a. produktreparation,
 - b. udskiftning af produkt,
 - c. reduceret pris,
 - d. opsigelse af en kontrakt og fuld omkostningskompensation.
10. For at anmelde en skade:
- a. Præsenter produktet eller den rapporterede del.
 - b. Fremvis købsbeviset med sælgerens navn og adresse, købsdato og -sted, produkttype eller gyldigt garantikort med et stempel fra salgsstedet.
 - c. Hvis produktet leveres snavset, kan den tekniske service nægte at modtage det eller rengøre det på kundens regning efter deres skriftlige godkendelse.
11. Hvis kravet accepteres, repareres enheden eller erstattes med en ny, eller kunden refunderes. Transportomkostninger fra producentens service dækker service.
12. Hvis kravet afvises, får kunden en detaljeret begrundelse for beslutningen, og udstyret sendes til dem for deres regning inden for 14 dage efter, at beslutningen er truffet.

Udnyttelse

Håndtering af udtjent affald fra elektrisk og elektronisk udstyr (WEEE-lovgivning).

Mærkningen på emballagen, tilbehøret eller brugsanvisningen angiver, at udtjent udstyr og tilhørende elektronisk tilbehør ikke må anbringes i kommunale affaldscontainere sammen med andet husholdningsaffald.

Forkert håndtering af elektronikaffald kan medføre, at forurenende stoffer kommer ud i miljøet, eller at der opstår sundhedsrisici på grund af forkert bortskaffelse. Adskil dette affald fra andet affald, og genbrug det, så råmaterialerne kan genbruges. Til genanvendelse tillader de genbrug af råmaterialer.

Το καινοτόμο ηλεκτρικό σκούτερ έχει σχεδιαστεί για άτομα που απαιτούν εξαιρετική άνεση οδήγησης και απεριόριστη κινητικότητα. Για προληπτικούς λόγους, διαβάστε προσεκτικά το παρόν εγχειρίδιο πριν από τη χρήση και βεβαιωθείτε ότι πληροίτε τα απαιτούμενα κριτήρια για την οδήγηση ενός ηλεκτρικού σκούτερ και διαβάστε όλες τις οδηγίες και τις προειδοποιήσεις.

Σημείωση:

- Τα παιδιά κάτω των 14 ετών πρέπει να συνοδεύονται από ενήλικα όταν χρησιμοποιούν το σκούτερ.
- Άτομα χωρίς εμπειρία και με κακό συντονισμό της κίνησης θα πρέπει να μάθουν να οδηγούν με τη συνοδεία ενός άλλου ατόμου.
- Η συντήρηση του σκούτερ πρέπει να γίνεται μόνο από ενήλικες.

Προειδοποίηση: Η χρήση του ηλεκτρικού σκούτερ που δεν είναι σύμφωνη με τις οδηγίες λειτουργίας μπορεί να οδηγήσει σε σοβαρό προσωπικό τραυματισμό. Ο κατασκευαστής δεν ευθύνεται για τυχόν τραυματισμούς που προκύπτουν από ακατάλληλη χρήση και μη τήρηση των οδηγιών λειτουργίας.

Κανόνες ασφαλείας

- Διαβάστε τους τοπικούς κανονισμούς οδήγησης πριν οδηγήσετε.
- Πριν ξεκινήσετε το όχημα, ελέγξτε ότι τα ελαστικά του σκούτερ δεν έχουν υποστεί ζημιά και ότι τα κινούμενα εξαρτήματα είναι καλά σφιγμένα. Εάν παρατηρήσετε οποιαδήποτε ανωμαλία ή βλάβη, επικοινωνήστε με την Εξυπηρέτηση Πελατών.
- Απαγορεύεται να κάνετε οποιοδήποτε τροποποιήσεις στο σκούτερ, καθώς αυτές μπορεί να αλλοιώσουν τη λειτουργία ή/και τη δομή του σκούτερ, γεγονός που μπορεί να οδηγήσει σε ατύχημα και σοβαρό τραυματισμό.
- Απαγορεύεται η βύθιση του σκούτερ σε νερό. Αυτό θα προκαλέσει ζημιά στο σκούτερ και θα θέσει σε κίνδυνο την ασφάλεια του χρήστη.
- Λάβετε υπόψη ότι όταν οδηγείτε ένα ηλεκτρικό σκούτερ, μπορεί να χάσετε την ισορροπία σας και να πέσετε ή να πάθετε κάποιο άλλο ατύχημα. Για να αποφύγετε τραυματισμούς, σας συνιστούμε να εξοικειωθείτε με τον τρόπο διατήρησης του οχήματός σας σε καλή κατάσταση λειτουργίας.
- Θα πρέπει να οδηγείτε το σκούτερ σας με αθλητική ενδυμασία, κράνος και προστατευτικά.
- Πρέπει να δίνεται ιδιαίτερη προσοχή όταν οδηγείτε σε ανώμαλο έδαφος.
- Μην οδηγείτε το σκούτερ, στη βροχή, με βαρύ φορτίο ή με δύο ή περισσότερα άτομα, μετά από κατανάλωση αλκοόλ ή ναρκωτικών ουσιών που μειώνουν την πνευματική και σωματική απόδοση, σε δρόμους και οδούς όπου κυκλοφορούν αυτοκίνητα, σε άμμο, λάσπη, πάγο, χιόνι, σκάλες, κλίσεις, σε σκοτεινά μέρη και σε άγνωστο έδαφος, ακούγοντας μουσική ή χρησιμοποιώντας κινητό τηλέφωνο κατά παράβαση των τοπικών κανόνων κυκλοφορίας.

Παρουσίαση προϊόντος

Περιεχόμενα της συσκευασίας

- 4Swiss EX4 UP ηλεκτρικό σκούτερ
- φορτιστής
- εγχειρίδιο χρήσης

Κατασκευή του σκούτερ (εικόνα 1)

1. επιταχυντής
2. φρένο
3. μπροστινό φως
4. στήλη τιμονιού
5. χείλος ασφαλείας
6. κινητήρας
7. kickstand
8. δισκόφρενο
9. λαβές
10. Οθόνη LCD
11. κάλυμμα μπαταρίας
12. γάντζο
13. πρίζα φόρτισης
14. σφικτήρας τιμονιού
15. επίστρωση πλατφόρμας σιλικόνης
16. φτερό
17. πίσω φως

Εξαρτήματα τιμονιού (εικόνα 2)

1. χειρολαβή φρένου
2. Οθόνη LCD

3. διακόπτης λειτουργίας
4. διακόπτης on/off
5. λαβή

Οθόνη (εικόνα 3)

1. φωτεινή ένδειξη σφάλματος
2. Ένδειξη μπαταρίας
3. ταχύτητα
4. λειτουργία ταχύτητας
5. μονάδα ταχύτητας

Περιγραφή των λειτουργιών

- Ενεργοποίηση: ένα παρατεταμένο πάτημα του κουμπιού POWER ενεργοποιεί ή απενεργοποιεί το σκούτερ.
- Εκκίνηση και επιτάχυνση: πιέζοντας ελαφρά τη λαβή στη δεξιά πλευρά, η συσκευή εκκινεί και πιέζοντας την σταδιακά επιταχύνει.
- Πέδηση: πατώντας τη λαβή του φρένου στα αριστερά ενεργοποιούνται τα φρένα.
- Μαζί με το δισκόφρενο ενεργοποιείται ένα φρένο ανάκτησης που "ανακτά" ηλεκτρική ενέργεια. Πατώντας το φρένο πιο δυνατά, ενισχύεται η δύναμη πέδησης.
- Εάν το δισκόφρενο δεν λειτουργεί, χρησιμοποιήστε το φρένο έκτακτης ανάγκης πιέζοντας με το πόδι σας τον πίσω λασπωτήρα.

Σημείωση: Το φρενάρισμα έκτακτης ανάγκης πρέπει να εξασκηθεί πριν οδηγήσετε το σκούτερ. Η πέδηση έκτακτης ανάγκης δεν πρέπει να χρησιμοποιείται σε καθημερινή λειτουργία, καθώς προκαλεί ταχύτερη φθορά των πίσω ελαστικών.

Λειτουργίες ταχύτητας:

- Με ένα σύντομο πάτημα του κουμπιού λειτουργίας μπορείτε να αλλάζετε μεταξύ των λειτουργιών ταχύτητας:
- Λειτουργία για αρχάριους: χωρίς οθόνη - για μέγιστη εξοικονόμηση μπαταρίας. Η μέγιστη ταχύτητα είναι περιορισμένη σε αυτή τη λειτουργία.
- Κανονικές λειτουργίες: γράμμα "D" με λευκό οπίσθιο φωτισμό - εξασφαλίζει βέλτιστη απόδοση και αποτελεσματική διαχείριση της μπαταρίας.
- Λειτουργία Sport: γράμμα "D" με κόκκινο φωτισμό - επιτρέπει τη μέγιστη ισχύ της συσκευής και ταχύτητες έως 20 km/h.

Φωτισμός:

- Το δυτλό πάτημα του κουμπιού λειτουργίας ενεργοποιεί/απενεργοποιεί το φωτισμό του σκούτερ.

Cruise control

- Η διατήρηση σταθερής ταχύτητας για 6 δευτερόλεπτα ενεργοποιεί το cruise control (σηματοδοτείται με ένα απλό ηχητικό σήμα), το οποίο θα επιτρέψει στο όχημα να διατηρήσει αυτόματα την ταχύτητα. Πατώντας ξανά τη λαβή ή χρησιμοποιώντας το φρένο απενεργοποιείται το cruise control.

Προετοιμασία του σκούτερ για οδήγηση

Ακολουθήστε τα παρακάτω βήματα για να αποσυναρμολογήσετε το σκούτερ μετά την αποσυσκευασία του από το κουτί:

1. Τραβήξτε το τιμόνι προς τα πάνω πιέζοντας το πίσω φτερό του τροχού.
2. Τοποθετήστε το τιμόνι σε όρθια θέση, στη συνέχεια ασφαλίστε το με τον ενσωματωμένο σφικτήρα και στερεώστε το με την πλαστική στεφάνη.
3. Μετακινήστε τη λαβή του φρένου στην οριζόντια θέση χρησιμοποιώντας ένα κλειδί Allen M6.
4. Σφίξτε καλά τις λαβές του τιμονιού.

Αναδίπλωση του σκούτερ

1. Ξεκλειδώστε το τιμόνι αφαιρώντας την πλαστική στεφάνη.
2. Χαλαρώστε τον σφικτήρα που σταθεροποιεί τον μεντεσέ του τιμονιού.
3. Χαμηλώστε το τιμόνι στο επίπεδο.
4. Τοποθετήστε το άγκιστρο του τιμονιού στην οπή στο πίσω φτερό του τροχού.

Τοποθέτηση και αφαίρεση της μπαταρίας

Αφαίρεση της μπαταρίας:

1. Πιέστε το κλειδί του καλύμματος της οθόνης και ανασηκώστε το κάλυμμα για να το ανοίξετε.
2. Ξεβιδώστε το κάλυμμα της μπαταρίας.
3. Αφαιρέστε την μπαταρία.

Τοποθέτηση μπαταρίας:

1. Ανοίξτε το κάλυμμα της μπαταρίας.
2. Ευθυγραμμίστε το αυλάκι της μπαταρίας με τον οδηγό στο τιμόνι και τοποθετήστε το στο κέντρο.
3. Σφίξτε το κάλυμμα της μπαταρίας και της οθόνης.

ΣΗΜΕΙΩΣΗ: Βεβαιωθείτε ότι το ελαστικό κάλυμμα της θύρας φόρτισης της μπαταρίας είναι σωστά τοποθετημένο, διαφορετικά η μπαταρία δεν θα εγκατασταθεί στη σωστή θέση.

Οδηγίες φόρτισης

Μέθοδος φόρτισης 1 (εικόνα 4):

1. Ανοίξτε το κάλυμμα της θύρας φόρτισης και βεβαιωθείτε ότι είναι καθαρό και στεγνό.
2. Συνδέστε το φορτιστή σε μια πρίζα (100V-240V; 50/60Hz) και στην υποδοχή φόρτισης του σκούτερ και βεβαιωθείτε ότι η κόκκινη ενδεικτική λυχνία φόρτισης στο τροφοδοτικό είναι αναμμένη.
3. Αποσυνδέστε το φορτιστή όταν η λυχνία του φορτιστή ανάψει με πράσινο χρώμα (αυτό σημαίνει ότι η μπαταρία έχει φορτιστεί κατά 99%).
4. Η παραμονή του φορτιστή στην πρίζα μπορεί να επηρεάσει αρνητικά τη διάρκεια ζωής της μπαταρίας.

Μέθοδος φόρτισης 2 (εικόνα 5):

1. Για να συνδέσετε απευθείας την ίδια την μπαταρία για φόρτιση, αφαιρέστε την μπαταρία από το τιμόνι του σκούτερ, ανοίξτε το καπάκι σιλικόνης της θύρας φόρτισης και συνδέστε τον φορτιστή στην μπαταρία και στην πρίζα (100V-240V/50/60Hz). Βεβαιωθείτε ότι η λυχνία LED φόρτισης στο τροφοδοτικό είναι αναμμένη.
2. Κλείνετε πάντα το καπάκι της θύρας φόρτισης. Αυτό αποτρέπει την είσοδο σκόνης και υπολειμμάτων, τα οποία μπορεί να προκαλέσουν βραχυκύκλωμα μετά τη φόρτιση.

Προειδοποιήσεις σχετικά με τη χρήση της μπαταρίας

- Η μπαταρία πρέπει να χρησιμοποιείται σύμφωνα με τους τοπικούς κανονισμούς.
- Η αποσυναρμολόγηση και η συντήρηση των μπαταριών πρέπει να πραγματοποιείται μόνο από ενήλικες.
- Σταματήστε αμέσως τη χρήση της μπαταρίας εάν υπάρχει ύποπτη οσμή, υπερβολική θερμότητα, διαρροή ουσιών (μην αγγίζετε ποτέ ουσίες που διαρρέουν από την μπαταρία).
- Οι μπαταρίες δεν πρέπει να αγγίζονται από παιδιά ή ζώα.
- Αποσυνδέστε το φορτιστή πριν από την τοποθέτηση της μπαταρίας ή πριν από την οδήγηση.
- Για να διατηρήσετε τη λειτουργία του σκούτερ σας με την καλύτερη δυνατή απόδοση, ακολουθήστε τους κανόνες για τη σωστή φόρτιση και χρήση της μπαταρίας εντός του εύρους θερμοκρασιών που αναφέρεται στις προδιαγραφές.
- Η μπαταρία περιέχει επικίνδυνες ουσίες. Μην ανοίγετε την μπαταρία και μην βάζετε τίποτα μέσα σε αυτήν.
- Μια χρησιμοποιημένη μπαταρία αποτελεί κίνδυνο για το περιβάλλον και την υγεία και θα πρέπει να απορρίπτεται σύμφωνα με τους τοπικούς κανονισμούς.
- Απαγορεύεται η φόρτιση μιας μπαταρίας λιθίου που έχει εξαντληθεί.
- Μην φορτίζετε την μπαταρία σε υψηλές θερμοκρασίες (πάνω από 35°C).
- Χρησιμοποιήστε μόνο τον αρχικό εξοπλισμό φόρτισης για τη φόρτιση του σκούτερ.
- Όταν η εσωτερική θερμοκρασία της μπαταρίας ξεπεράσει τους 45°C, θα ενεργοποιηθεί η προστασία από υπερθέρμανση.

Πρώτα βήματα

1. Κρατήστε πατημένο το κουμπί POWER για 2 δευτερόλεπτα.
2. Πιάστε τις λαβές του τιμονιού.
3. Τοποθετήστε το ένα πόδι στην πλατφόρμα και σπρώξτε από το έδαφος με το άλλο πόδι.
4. Όταν φτάσετε σε επαρκή ταχύτητα για να διατηρήσετε την ισορροπία σας, τοποθετήστε και τα δύο πόδια στην πλατφόρμα.
5. Πιέστε ελαφρά τη λαβή για να εκκινήσετε τον κινητήρα, γυρίστε το τιμόνι για να στρίψετε.
6. Σφίξτε τη λαβή για να επιταχύνετε.
7. Πιέστε τη λαβή του φρένου για να φρενάρει.
8. Όταν το σκούτερ σταματήσει ή κινείται με πολύ χαμηλή ταχύτητα, μπορείτε να αποσυνδέσετε τη συσκευή.

Προδιαγραφές

Σκούτερ:

Μοντέλο: EX4 UP

Μέγεθος όταν ξεδιπλωθεί: 1083 x 420 x 1186 mm

Μέγεθος πριν από το ξεδιπλωμα: 1083 x 420 x 460 mm

Απόσταση από το έδαφος: 12 cm

Καθαρό βάρος: 13 kg

Χωρητικότητα μπαταρίας: 36V/6.4Ah
Ισχύς κινητήρα: 350 W (στιγμαία ισχύς έως 700 W)
Εμβέλεια με μία μόνο φόρτιση: (σε λειτουργία ECO, βάρος χρήστη 60kg, βέλτιστες οδικές συνθήκες)
Μέγιστη ταχύτητα: 20 km/h
Μέγιστο φορτίο: 100 kg
Μέγιστη κλίση οδοστρώματος: 10°
Παροχή ρεύματος φορτιστή: 100-240V
Συχνότητα: 50-60Hz
Παροχή ρεύματος φόρτισης για το σκούτερ: 42V/2A
Θερμοκρασία αποθήκευσης μπαταρίας: -10°C έως 35°C

Μπαταρία:

Τύπος: μπαταρία Li-ion
Χρόνος φόρτισης: 3-4 ώρες.
Τάση: 36V
Θερμοκρασία λειτουργίας: Θερμοκρασία λειτουργίας: 0°C έως 35°C
Θερμοκρασία φόρτισης: Θερμοκρασία φόρτισης: 0°C έως 35°C
Μέγιστη τάση φόρτισης: 42V
Χρόνος διατήρησης ενέργειας (-10°C έως 35°C): 3 μήνες (πλήρως φορτισμένη)
Αρχική χωρητικότητα: 6.4Ah
Μέγιστο ρεύμα φόρτισης: 2A

Οι επιδόσεις οδήγησης (ταχύτητα, εμβέλεια) εξαρτώνται σε μεγάλο βαθμό από τις συνθήκες οδήγησης. Οι κύριες μεταβλητές είναι το βάρος του χρήστη, ο επιλεγμένος τρόπος οδήγησης, η ταχύτητα και η ομαλότητα της οδήγησης, το οδόστρωμα, το έδαφος, ο καιρός, ο άνεμος.

Συντήρηση

- Βεβαιωθείτε ότι το ηλεκτρικό σκούτερ είναι απενεργοποιημένο και αποσυνδεδεμένο από τη φόρτιση.
- Σκουπίστε την επιφάνεια του σκούτερ με ένα μαλακό πανί.
- Μην λυαίνετε τα έδρανα του οχήματος κατά τη διάρκεια της συντήρησης.

Προειδοποίηση: Απαγορεύεται ο καθαρισμός του ηλεκτρικού σκούτερ με τρεχούμενο νερό ή με εμβάπτιση σε υγρά. Αυτό θα προκαλέσει μόνιμη βλάβη στον ηλεκτρικό εξοπλισμό.

Αποθήκευση

- Φορτίστε την μπαταρία πριν αποθηκεύσετε το σκούτερ σε κατάσταση αδράνειας για να αποφύγετε την υπερβολική εκφόρτιση της μπαταρίας.
- Εάν η θερμοκρασία περιβάλλοντος είναι κάτω από 0°, μην φορτίζετε το σκούτερ. Για να φορτίσετε την μπαταρία, η θερμοκρασία πρέπει να είναι πάνω από 0°. Η σωστή θερμοκρασία αποθήκευσης για μια φορτισμένη μπαταρία είναι -10°C έως 35°C.
- Αποθηκεύστε το ηλεκτρικό σκούτερ σας σε στενό χώρο σε κατάλληλη θερμοκρασία. Μπορείτε να καλύψετε το όχημα για να αποτρέψετε την είσοδο σκόνης.

Προειδοποίηση: Για λόγους ασφαλείας, απαγορεύεται η αποσυναρμολόγηση του ηλεκτρικού σκούτερ. Σε αντίθετη περίπτωση, τα δικαιώματα εγγύησης του χρήστη θα ακυρωθούν.

Αντιμετώπιση προβλημάτων

Σε περίπτωση δυσλειτουργίας του σκούτερ, επικοινωνήστε αμέσως με την Εξυπηρέτηση Πελατών της 4Swiss. Ο παρακάτω πίνακας παρουσιάζει πιθανές λύσεις για επιλεγμένα προβλήματα.

Αδυναμία εκκίνησης του οχήματος.

1. Ελέγξτε ότι η μπαταρία είναι σωστά συνδεδεμένη και φορτισμένη.

Το όχημα δεν φορτίζει.

1. Βεβαιωθείτε ότι υπάρχει ρεύμα στην πρίζα.
2. Ελέγξτε ότι ο φορτιστής είναι σωστά συνδεδεμένος στην πρίζα και ότι το τροφοδοτικό δείχνει δίοδο εκπομπής φωτός.
3. Ελέγξτε ότι το βύσμα του φορτιστή είναι σωστά συνδεδεμένο με την μπαταρία του ηλεκτρικού σκούτερ.

Όροι και προϋποθέσεις εγγύησης

1. Η εγγύηση καλύπτει μόνο τα λανθάνοντα ελαττώματα που οφείλονται στον κατασκευαστή.
2. Η διεκπεραίωση της απαίτησης γίνεται από το σημείο πώλησης ή την τεχνική υπηρεσία στο πλαίσιο της εγγύησης, εάν ο Πελάτης προσκομίσει:
 - a. έγκυρη και καθαρή κάρτα εγγύησης συμπληρωμένη κατάλληλα με σφραγίδα πώλησης και υπογραφή του πωλητή,
 - b. έγκυρη απόδειξη αγοράς με την ημερομηνία πώλησης,
 - c. το αναφερόμενο προϊόν ή ελαττωματικό εξάρτημα. Σε περίπτωση αγοράς εξ αποστάσεως, η κάρτα εγγύησης ισχύει μόνο με την απόδειξη αγοράς (απόδειξη/τιμολόγιο).
3. Η απαίτηση επιλύεται εντός 14 ημερών από την αναφορά του Πελάτη.
4. Τα κατασκευαστικά ελαττώματα που εντοπίζονται κατά την περίοδο εγγύησης επισκευάζονται δωρεάν εντός 21 ημερών από την παράδοση του προϊόντος στο σημείο πώλησης ή στην τεχνική υπηρεσία.
5. Εάν είναι απαραίτητη η εισαγωγή ανταλλακτικών για την επισκευή, η περίοδος επισκευής με εγγύηση μπορεί να παραταθεί κατά το χρόνο που απαιτείται για την εισαγωγή του ανταλλακτικού, όχι περισσότερο από 40 ημέρες.
6. Εξαιρέσεις εγγύησης:
 - a. μηχανικές βλάβες και συναφή ελαττώματα,
 - b. ζημιές και ελαττώματα που προκύπτουν από κακή χρήση και ακατάλληλη αποθήκευση, συναρμολόγηση και συντήρηση,
 - c. βλάβη και φθορά αυτών των αναλώσιμων στοιχείων,
 - d. δραστηριότητες που σχετίζονται με τη συναρμολόγηση ή τη συντήρηση και αποτελούν υποχρέωση του χρήστη σύμφωνα με το εγχειρίδιο.
7. Η εγγύηση δεν ισχύει όταν:
 - a. έχει παρέλθει η περίοδος ισχύος του,
 - b. ο Πελάτης είχε επισκευάσει ή τροποποιήσει το προϊόν χρησιμοποιώντας μη γνήσια εξαρτήματα,
 - c. το ελάττωμα προήλθε από εσφαλμένη εγκατάσταση ή από μη τήρηση των κανόνων ορθής λειτουργίας του εγχειριδίου,
 - d. το προϊόν χρησιμοποιείται για σκοπούς άλλους από την οικιακή χρήση,
 - e. ζημιά που προκλήθηκε κατά τη μεταφορά.
8. Δεν εκδίδονται αντίγραφα της κάρτας εγγύησης.
9. Ο πελάτης δικαιούται δωρεάν την ακόλουθη αποζημίωση:
 - a. επισκευή προϊόντος,
 - b. αντικατάσταση προϊόντος,
 - c. μειωμένη τιμή,
 - d. καταγγελία της σύμβασης και πλήρη αποζημίωση του κόστους.
10. Για να αναφέρετε μια απαίτηση:
 - a. Παρουσιάστε το προϊόν ή το αναφερόμενο τμήμα του.
 - b. Παρουσιάστε την απόδειξη αγοράς με το όνομα και τη διεύθυνση του πωλητή, την ημερομηνία και τον τόπο αγοράς, τον τύπο του προϊόντος ή την έγκυρη κάρτα εγγύησης με σφραγίδα του σημείου πώλησης.
 - c. Εάν το προϊόν παραδίδεται βρώμικο, η τεχνική υπηρεσία μπορεί να αρνηθεί την παραλαβή του ή να το καθαρίσει με έξοδα του Πελάτη μετά από έγγραφη έγκρισή της.
11. Εάν η απαίτηση γίνει δεκτή, η συσκευή επισκευάζεται ή αντικαθίσταται με νέα ή επιστρέφεται στον Πελάτη. Τα έξοδα μεταφοράς από το σέρβις του κατασκευαστή καλύπτουν το σέρβις.
12. Εάν η αξίωση απορριφθεί, ο Πελάτης λαμβάνει λεπτομερή αιτιολόγηση της απόφασης και ο εξοπλισμός του αποστέλλεται με δική του δαπάνη εντός 14 ημερών από την κοινοποίηση της απόφασης.

Χρήση

Χειρισμός αποβλήτων από ηλεκτρικό και ηλεκτρονικό εξοπλισμό στο τέλος του κύκλου ζωής του (νομοθεσία WEEE).

Η σήμανση στη συσκευασία, στα εξαρτήματα ή στο εγχειρίδιο οδηγιών υποδεικνύει ότι ο εξοπλισμός τέλους κύκλου ζωής και τα προσαρτημένα ηλεκτρονικά εξαρτήματα δεν πρέπει να τοποθετούνται σε δοχεία αστικών απορριμμάτων μαζί με άλλα οικιακά απορρίμματα.

Ο ακατάλληλος χειρισμός των ηλεκτρονικών αποβλήτων μπορεί να έχει ως αποτέλεσμα την είσοδο μολυσματικών παραγόντων στο περιβάλλον ή κινδύνους για την υγεία λόγω ακατάλληλης απόρριψης. Διαχωρίστε τα απόβλητα αυτά από τα άλλα απόβλητα και ανακυκλώστε τα, ώστε να επαναχρησιμοποιηθούν οι πρώτες ύλες. Για την ανακύκλωση, επιτρέπουν την επαναχρησιμοποίηση των πρώτων υλών.

El innovador scooter eléctrico está diseñado para personas que requieren un confort de conducción excepcional y una movilidad ilimitada. Como medida de precaución, lea atentamente este manual antes de utilizarlo y asegúrese de que cumple los criterios requeridos para conducir un scooter eléctrico y lea todas las instrucciones y advertencias.

Nota:

- Los niños menores de 14 años deben ir acompañados de un adulto cuando utilicen el scooter.
- Las personas sin experiencia y con poca coordinación motriz deberían aprender a conducir en compañía de otra persona.
- El mantenimiento del scooter sólo debe ser realizado por adultos.

Advertencia: El uso del scooter eléctrico no conforme a las instrucciones de uso puede provocar lesiones personales graves. El fabricante no se hace responsable de las lesiones derivadas de un uso inadecuado y del incumplimiento de las instrucciones de uso.

Normas de seguridad

- Lea las normas de circulación locales antes de conducir.
- Antes de arrancar el vehículo, compruebe que los neumáticos del scooter no están dañados y que los componentes móviles están bien apretados. Si observa alguna anomalía o avería, póngase en contacto con el Servicio de Atención al Cliente.
- Está prohibido realizar modificaciones en el scooter, ya que pueden alterar el funcionamiento y/o la estructura del scooter, lo que podría provocar un accidente y lesiones graves.
- Está prohibido sumergir el scooter en agua. Esto causaría daños al scooter y pondría en peligro la seguridad del usuario.
- Tenga en cuenta que al conducir un scooter eléctrico puede perder el equilibrio y caerse o sufrir otro accidente. Para evitar lesiones, le recomendamos que se familiarice con la forma de mantener su vehículo en buen estado de funcionamiento.
- Debes conducir tu scooter con ropa deportiva, casco y protecciones.
- Debe tenerse especial cuidado al conducir por terrenos irregulares.
- No conduzca un scooter, bajo la lluvia, con una carga pesada o dos o más personas, después de consumir alcohol o drogas que disminuyan el rendimiento mental y físico, en calles y carreteras frecuentadas por coches, sobre arena, barro, hielo, nieve, escaleras, pendientes, en lugares oscuros y en terrenos desconocidos, escuchando música o utilizando un teléfono móvil en contra de las normas de tráfico locales.

Presentación del producto

Contenido del paquete

- Scooter eléctrico 4Swiss EX4 UP
- cargador
- manual del usuario

Construcción del scooter (ilustración 1)

1. acelerador
2. freno
3. luz delantera
4. columna de dirección
5. llanta de seguridad
6. motor
7. caballete
8. freno de disco
9. asas
10. Pantalla LCD
11. tapa de la batería
12. gancho
13. toma de carga
14. abrazadera del manillar
15. revestimiento de plataforma de silicona
16. guardabarros
17. luz trasera

Componentes del manillar (ilustración 2)

1. maneta de freno
2. Pantalla LCD
3. interruptor de función
4. interruptor on/off

5. asa

Pantalla (ilustración 3)

1. luz de error
2. indicador de batería
3. velocidad
4. modo de velocidad
5. unidad de velocidad

Descripción de las funciones

- Encendido: una pulsación larga del botón POWER enciende o apaga el scooter.
- Arranque y aceleración: presionando ligeramente la empuñadura situada en el lado derecho se pone en marcha el aparato y presionándola gradualmente se acelera.
- Frenado: al pulsar la maneta de freno situada a la izquierda, se activan los frenos.
- Junto con el freno de disco se activa un freno recuperador que "recupera" energía eléctrica. Al pisar el freno con más fuerza, se amplifica la fuerza de frenado.
- Si falla el freno de disco, utilice el freno de emergencia presionando el guardabarros trasero con el pie.

Nota: El frenado de emergencia debe practicarse antes de conducir el scooter. El frenado de emergencia no debe utilizarse en el uso diario, ya que provoca un desgaste acelerado del neumático trasero.

Modos de velocidad:

- Con sólo pulsar brevemente el botón de función se puede cambiar de un modo de velocidad a otro:
- Modo principiante: sin visualización en pantalla - para un ahorro máximo de batería. La velocidad máxima está limitada en este modo.
- Modos normales: letra "D" con retroiluminación blanca: garantiza un rendimiento óptimo y una gestión eficaz de la batería.
- Modo deportivo: letra "D" con iluminación roja - permite la máxima potencia del aparato y velocidades de hasta 20 km/h.

Iluminación:

- Pulsando dos veces el botón de función se enciende o apaga la iluminación del scooter.

Control de crucero

- Manteniendo una velocidad constante durante 6 segundos se activa el control de crucero (señalizado con un único pitido), que permitirá al vehículo mantener automáticamente la velocidad. Pulsando de nuevo la palanca o utilizando el freno se desactiva el control de crucero.

Preparar el scooter para circular

Siga estos pasos para desmontar el scooter después de desembalarlo de la caja:

1. Tire del volante hacia arriba mientras presiona la aleta trasera.
2. Coloque el manillar en posición vertical, bloquéelo con la abrazadera integrada y fíjelo con la llanta de plástico.
3. Coloque la maneta de freno en posición horizontal con una llave Allen M6.
4. Apriete bien los puños del manillar.

Plegado del scooter

1. Desbloquee el volante retirando el aro de plástico.
2. Afloje la abrazadera que estabiliza la bisagra del volante.
3. Baje el volante hasta el nivel.
4. Inserte el gancho del manillar en el orificio de la aleta de la rueda trasera.

Montaje y desmontaje de la batería

Extracción de la batería:

1. Pulse el bloqueo de la tapa de la pantalla y levántela para abrirla.
2. Desenrosca la tapa de las pilas.
3. Retire la batería.

Inserción de la batería:

1. Abra la tapa de las pilas.
2. Alinee la ranura de la batería con la guía del manillar y colóquela en el centro.
3. Apriete la tapa de la batería y de la pantalla.

NOTA: Asegúrese de que la tapa de goma del puerto de carga de la batería está bien colocada, de lo contrario la batería no se instalará en la posición correcta.

Instrucciones de carga

Método de carga 1 (ilustración 4):

1. Abra la tapa del puerto de carga y asegúrese de que está limpia y seca.
2. Conecte el cargador a una toma eléctrica (100V-240V; 50/60Hz) y a la toma de carga del scooter, y asegúrese de que la luz roja indicadora de carga de la fuente de alimentación está encendida.
3. Desconecte el cargador cuando la luz del cargador se ponga verde (esto significa que la batería está cargada al 99%).
4. Dejar el cargador enchufado puede afectar negativamente a la duración de la batería.

Método de carga 2 (ilustración 5):

1. Para conectar la propia batería directamente para cargarla, retire la batería del manillar del scooter, abra la tapa de silicona del puerto de carga y conecte el cargador a la batería y a la toma de corriente (100V-240V;50/60Hz). Asegúrese de que el LED de carga del cargador esté encendido.
2. Cierre siempre la tapa del puerto de carga. De este modo se evita la entrada de polvo y suciedad, que pueden provocar un cortocircuito tras la carga.

Advertencias sobre el uso de las pilas

- La batería debe utilizarse de acuerdo con la normativa local.
- El desmontaje y el mantenimiento de las baterías sólo deben ser realizados por adultos.
- Deje de usar la batería inmediatamente si hay un olor sospechoso, calor excesivo, fuga de sustancias (nunca toque las sustancias que salen de la batería).
- Las pilas no deben ser tocadas por niños ni animales.
- Desconecte el cargador antes de instalar la batería o antes de conducir.
- Para que su scooter funcione con la máxima eficiencia, siga las normas para cargar y utilizar correctamente la batería dentro del rango de temperatura indicado en las especificaciones.
- La batería contiene sustancias peligrosas. No abra la batería ni introduzca nada en su interior.
- Una batería usada es un peligro para el medio ambiente y la salud y debe eliminarse de acuerdo con la normativa local.
- Está prohibido cargar una batería de litio que se haya agotado.
- No cargue la batería a altas temperaturas (más de 35°C).
- Utilice únicamente equipos de carga originales para cargar el scooter.
- Cuando la temperatura interna de la batería supere los 45°C, se activará la protección contra sobrecalentamiento.

Primeros pasos

1. Mantenga pulsado el botón POWER durante 2 segundos.
2. Agarra los puños del manillar.
3. Coloque un pie sobre la plataforma y empújese desde el suelo con el otro pie.
4. Cuando hayas alcanzado la velocidad suficiente para mantener el equilibrio, coloca ambos pies sobre la plataforma.
5. Presione ligeramente la palanca para arrancar el motor, gire el volante para girar.
6. Apriete la manivela para acelerar.
7. Presione la palanca de freno para frenar.
8. Cuando el scooter se detiene o se desplaza a muy baja velocidad, puede desmontar el dispositivo.

Especificación

Scooter:

Modelo: EX4 UP

Tamaño desplegado: 1083 x 420 x 1186 mm

Tamaño antes de desplegar: 1083 x 420 x 460 mm

Distancia al suelo: 12 cm

Peso neto: 13 kg

Capacidad de la batería: 36V/6,4Ah

Potencia del motor: 350 W (potencia instantánea de hasta 700 W)

Autonomía con una sola carga: Hasta 25 km (en modo ECO, peso del usuario 60 kg, condiciones óptimas de la carretera).

Velocidad máxima: 20 km/h

Carga máxima: 100 kg

Pendiente máxima de la calzada: 10°

Alimentación del cargador: 100-240V

Frecuencia: 50-60Hz

Fuente de alimentación de carga para el scooter: 42V/2A
Temperatura de almacenamiento de la batería: de -10 °C a 35 °C

Batería:

Tipo: Batería Li-ion

Tiempo de carga: 3-4 horas.

Tensión: 36V

Temperatura de funcionamiento: 0°C a 35°C

Temperatura de carga: 0°C a 35°C

Tensión máxima de carga: 42 V

Tiempo de retención de energía (-10°C a 35°C): 3 meses (totalmente cargada)

Capacidad inicial: 6,4 Ah

Corriente máxima de carga: 2A

Las prestaciones de conducción (velocidad, autonomía) dependen en gran medida de las condiciones de conducción. Las principales variables son el peso del usuario, el modo de conducción seleccionado, la velocidad y la suavidad de la conducción, la superficie de la carretera, el terreno, el tiempo y el viento.

Mantenimiento

- Asegúrese de que el scooter eléctrico está apagado y desconectado de la carga.
- Limpie la superficie del scooter con un paño suave.
- No engrase los cojinetes del vehículo durante el mantenimiento.

Advertencia: Está prohibido limpiar el scooter eléctrico utilizando agua corriente o sumergiéndolo en líquidos. Esto causará daños permanentes en el equipo eléctrico.

Almacenamiento

- Cargue la batería antes de guardar el scooter en estado de reposo para evitar una sobredescarga de la batería.
- Si la temperatura ambiente es inferior a 0°, no cargue el scooter. Para cargar la batería, la temperatura debe ser superior a 0°. La temperatura de almacenamiento correcta para una batería cargada es de -10 °C a 35 °C.
- Guarde su scooter eléctrico en un lugar seco y a una temperatura adecuada. Puedes cubrir el vehículo para evitar que entre polvo.

Advertencia: Por razones de seguridad, está prohibido desmontar el scooter eléctrico. De lo contrario, se anularán los derechos de garantía del usuario.

Solución de problemas

En caso de avería del scooter, póngase inmediatamente en contacto con el servicio de atención al cliente de 4Swiss. La siguiente tabla muestra posibles soluciones para problemas seleccionados.

No se puede arrancar el vehículo.

1. Compruebe que la batería está correctamente conectada y cargada.

El vehículo no carga.

1. Asegúrese de que hay corriente en la toma de corriente.
2. Compruebe que el cargador está correctamente enchufado y que la fuente de alimentación muestra un diodo emisor de luz.
3. Compruebe que el enchufe del cargador está correctamente conectado a la batería del scooter eléctrico.

Condiciones de garantía

1. La garantía sólo cubre los defectos ocultos imputables al fabricante.
2. La reclamación será tramitada por el punto de venta o el servicio técnico en garantía si el Cliente la presenta:
 - a. una tarjeta de garantía válida y clara, debidamente cumplimentada con un sello de venta y la firma del vendedor,
 - b. una prueba de compra válida con la fecha de venta,
 - c. el producto o la pieza defectuosa denunciados. En caso de compra a distancia, la tarjeta de garantía es válida únicamente con la prueba de compra (recibo/factura).
3. La reclamación se resuelve en un plazo de 14 días a partir del informe del cliente.
4. Los defectos de fabricación detectados en el periodo de garantía se repararán gratuitamente en los 21 días siguientes a la entrega del producto en el punto de venta o servicio técnico.

5. Si es necesario importar piezas para la reparación, el período de reparación en garantía puede ampliarse por el tiempo necesario para importar la pieza, sin superar los 40 días.
6. Exclusiones de garantía:
 - a. daños mecánicos y defectos relacionados,
 - b. daños y defectos derivados de un uso indebido y un almacenamiento, montaje y mantenimiento inadecuados,
 - c. daños y desgaste de dichos elementos consumibles,
 - d. actividades relacionadas con el montaje o el mantenimiento que son obligación del usuario de acuerdo con el manual.
7. La garantía no se aplicará cuando:
 - a. está fuera de plazo,
 - b. el Cliente hubiera reparado o modificado el producto utilizando piezas no originales,
 - c. el defecto se deba a una instalación incorrecta o a que no se hayan seguido las normas de funcionamiento correctas del manual,
 - d. el producto se utiliza para fines distintos del uso doméstico,
 - e. daños producidos durante el transporte.
8. No se expiden duplicados de la tarjeta de garantía.
9. El cliente tiene derecho a la siguiente indemnización gratuita:
 - a. reparación del producto,
 - b. sustitución del producto,
 - c. precio reducido,
 - d. rescisión de un contrato y compensación íntegra de los costes.
10. Para notificar un siniestro:
 - a. Presentar el producto o la parte de la que se informa.
 - b. Presente el justificante de compra con el nombre y la dirección del vendedor, la fecha y el lugar de compra, el tipo de producto o una tarjeta de garantía válida con el sello del punto de venta.
 - c. En caso de que el producto se entregue sucio, el servicio técnico podrá negarse a aceptarlo o limpiarlo a costa del Cliente previa autorización por escrito de éste.
11. Si se acepta la reclamación, se repara el aparato o se sustituye por uno nuevo, o bien se reembolsa al Cliente. Los gastos de transporte del servicio del fabricante cubren el servicio.
12. Si se rechaza la reclamación, se proporcionará al cliente una justificación detallada de la decisión y se le enviará el material a su cargo en un plazo de 14 días a partir de la notificación de la decisión.

Utilización

Tratamiento de residuos de aparatos eléctricos y electrónicos al final de su vida útil (legislación RAEE).

El marcado en el embalaje, los accesorios o el manual de instrucciones indica que los aparatos al final de su vida útil y los accesorios electrónicos adjuntos no deben depositarse en los contenedores de residuos urbanos junto con otros residuos domésticos.

La manipulación incorrecta de los residuos electrónicos puede provocar la entrada de contaminantes en el medio ambiente o riesgos para la salud debido a una eliminación inadecuada. Separe estos residuos de los demás y recíclelos para poder reutilizar las materias primas. Para reciclarlos, se permite la reutilización de las materias primas.

Uuenduslik elektriline roller on mõeldud inimestele, kes vajavad erakordset sõidumugavust ja piiramatut liikuvust. Ettevaatusabinõuna lugege seda kasutusjuhendit enne kasutamist hoolikalt läbi ja veenduge, et te vastate elektrilise rolleriga sõitmiseks nõutavatele kriteeriumidele ning loete läbi kõik juhised ja hoiatused.

Märkus:

- Alla 14-aastased lapsed peavad rolleriga sõitmisel olema täiskasvanu kaasas.
- Inimesed, kellel puuduvad kogemused ja kellel on kehv motokoordineerimine, peaksid õppima sõitma teise inimese seltsis.
- Rollerit hooldust peaksid teostama ainult täiskasvanud isikud.

Hoiatus: Elektrilise motorrolleri kasutamine, mis ei ole kooskõlas kasutusjuhendiga, võib põhjustada tõsiseid kehavigastusi. Tootja ei vastuta vigastuste eest, mis tulenevad ebaõigest kasutamisest ja kasutusjuhendi eiramisest.

Ohutusnõuded

- Enne sõidu alustamist lugege kohalikke sõidueeskirju.
- Enne sõiduki käivitamist kontrollige, et rolleri rehvid ei oleks kahjustatud ja et liikuvad osad oleksid kindlalt pingutatud. Kui märkate mingeid kõrvalekaldeid või vigu, võtke ühendust klienditeenindusega.
- Rolleril on keelatud teha mingeid muudatusi, kuna need võivad muuta rolleri toimimist ja/või konstruktsiooni, mis võib põhjustada õnnetuse ja tõsiseid vigastusi.
- Rollerit on keelatud vette uputada. See kahjustab rollerit ja ohustab kasutaja ohutust.
- Pange tähele, et elektrilise rolleriga sõites võite kaotada tasakaalu ja kukkuda või sattuda mõnda muusse õnnetusse. Vigastuste vältimiseks soovitage tutvuda sellega, kuidas hoida oma sõidukit töökorras.
- Rolleriga peaksite sõitma spordiriietuses, kiivri ja kaitsmetega.
- Ebatasasel maastikul sõitmisel tuleb olla eriti ettevaatlik.
- Ärge sõitke rolleriga vihma, vihma, raske koormaga või kahe või enama inimesega, pärast alkoholi või vaimset ja füüsilist võimekust vähendavate uimastite tarvitamist, autode poolt sagedasti kasutatavatel tänavatel ja teedel, liival, mudas, jääl, lumel, treppidel, kallakutel, pimedas ja tundmatul maastikul, muusikat kuulates või mobiiltelefoni kasutades vastuolus kohalike liiklusreeglitega.

Toote esitlus

Pakendi sisu

- 4Swiss EX4 UP elektriline roller
- laadija
- kasutusjuhend

Rolleri ehitus (joonis 1)

1. kiirendi
2. pidur
3. Esituli
4. juhtimisamm
5. turvavõru
6. mootor
7. Kickstand
8. ketaspidur
9. Käepidemed
10. LCD-ekraan
11. aku kate
12. konks
13. laadimispesa
14. juhtraua klamber
15. silikoonist platvormi katmine
16. fender
17. tagatuli

Käepideme komponendid (joonis 2)

1. pidurikäepide
2. LCD-ekraan
3. funktsioonilüliti
4. sisse/välja lüliti
5. Käepide

Ekraan (joonis 3)

1. veavalgus
2. aku indikaator
3. kiirus
4. kiirusrežiim
5. kiirusüksus

Funktsioonide kirjeldus

- Sisse- ja väljalülitamine: POWER-nupu pikk vajutus lülitab roller sisse või välja.
- Käivitamine ja kiirendamine: paremal pool asuva käepideme kerge vajutamine käivitab seadme ja järkjärguline vajutamine kiirendab seadet.
- Pidurdamine: vasakpoolse pidurikäepideme vajutamine aktiveerib pidurit.
- Koos ketaspiduriga aktiveeritakse rekuperatiivpidur, mis "taastab" elektrienergiat. Piduri tugevamale vajutamine suurendab pidurdusjõudu.
- Kui ketaspidur ei tööta, kasutage hädapidurit, vajutades jalaga tagumisele porilauale.

Märkus: Enne rolleriga sõitmist tuleb harjutada hädapidurdamist. Hädapidurdamist ei tohiks kasutada igapäevases kasutuses, kuna see põhjustab tagarehvide kiiremat kulumist.

Kiiruse režiimid:

- Lühike ühekordne vajutus funktsiooninupule võimaldab lülitada kiiruse režiimide vahel:
- Algaja režiim: ekraanil ei kuvata - maksimaalne aku säästmine. Selles režiimis on maksimaalne kiirus piiratud.
- Tavalised režiimid: D-täht valge taustavalgusega - tagab optimaalse jõudluse ja tõhusa akujuhtimise.
- Sportrežiim: D-täht punase valgustusega - võimaldab seadme maksimaalset võimsust ja kiirust kuni 20 km/h.

Valgustus:

- Funktsiooninupu kahekordne vajutamine lülitab motorolleril valgustuse sisse/välja.

Kiirusepiirang

- Pideva kiiruse säilitamine 6 sekundi jooksul aktiveerib püsikiiruse hoidja (sellest annab märku üks helisignaali), mis võimaldab sõidukil automaatselt kiirust säilitada. Käepidemele uuesti vajutades või pidurit kasutades lülitatakse püsikiiruse hoidja välja.

Rolleri ettevalmistamine sõitmiseks

Pärast karbist lahtipakkimist järgige järgmisi samme rolleri lahtivõtmiseks:

1. Tõmmake rooliratast ülespoole, vajutades samal ajal tagumisele rattatiibale.
2. Asetage juhtraud püstiasendisse, seejärel lukustage see integreeritud klambriga ja kinnitage plastkattega.
3. Viige pidurikäepide horisontaalasendisse, kasutades M6 kuuskantvõtit.
4. Pingutage juhtraua käepidemed kindlalt kinni.

Rolleri kokkupanek

1. Avage rooliratta lukustus, eemaldades plastikääriku.
2. Lõdvendage rooliratta hingetugesid stabiliseeriv klamber.
3. Langetage rooliratas tasandile.
4. Sisestage juhtraua konks tagaratta tiiva auku.

Aku paigaldamine ja eemaldamine

Aku eemaldamine:

1. Vajutage ekraani kaane lukku ja tõstke kaane avamiseks.
2. Keerake akukate lahti.
3. Eemaldage aku.

Aku sisestamine:

1. Avage akukate.
2. Joondage aku soon juhtrauaga juhtrauas ja asetage see keskele.
3. Pingutage aku ja ekraani kate.

MÄRKUS: Veenduge, et aku laadimisava kummist kate oleks õiges asendis, vastasel juhul ei paigaldata akut õigesse asendisse.

Laadimisjuhised

Laadimismeetod 1 (joonis 4):

1. Avage laadimispori kaas ja veenduge, et see on puhas ja kuiv.
2. Ühendage laadimiseseade vooluvõrku (100V-240V; 50/60Hz) ja rolleri laadimispiistikupessa ning veenduge, et punane laadimise märgutuli toiteallikal on sisse lülitatud.
3. Ühendage laadija lahti, kui laadija märgutuli muutub roheliseks (see tähendab, et aku on 99% ulatuses laetud).
4. Laadija sisselülitamata jätmise võib aku kasutusiga negatiivselt mõjutada.

Laadimismeetod 2 (joonis 5):

1. Kui soovite aku ise otse laadimiseks ühendada, eemaldage aku rolleri juhtraua küljest, avage laadimispori silikoonkork ja ühendage laadija aku ja elektripistikupesa (100V-240V;50/60Hz) külge. Veenduge, et laadimisaluse LED süttib.
2. Sulgege alati laadimispori kork. See takistab tolmu ja prahi sattumist, mis võib pärast laadimist põhjustada lühise.

Hoiatused aku kasutamise kohta

- Akut tuleb kasutada vastavalt kohalikele eeskirjadele.
- Patareide lahtivõtmist ja hooldust peaksid teostama ainult täiskasvanud isikud.
- Lõpetage aku kasutamine kohe, kui esineb kahtlast lõhna, liigset kuumust, ainetek lekkimist (ärge kunagi puudutage akust lekkinud aineid).
- Patareisid ei tohi puudutada lapsed ega loomad.
- Enne aku paigaldamist või enne sõitmist ühendage laadija lahti.
- Selleks, et teie roller töötaks võimalikult tõhusalt, järgige aku laadimise ja õige kasutamise reegleid spetsifikatsioonides märgitud temperatuurivahemikus.
- Patarei sisaldab ohtlike aineid. Ärge avage akut ega pange midagi selle sisse.
- Kasutatud aku on keskkonna- ja terviseohtlik ning see tuleb hävitada vastavalt kohalikele eeskirjadele.
- Ammendatud liitiumaku laadimine on keelatud.
- Ärge laadige akut kõrgetel temperatuuridel (üle 35 °C).
- Kasutage rolleri laadimiseks ainult originaalseid laadimiseseadmeid.
- Kui aku sisetemperatuur ületab 45 °C, aktiveerub ülekuumenemiskaitse.

Esimesed sammud

1. Hoidke nuppu POWER 2 sekundit all.
2. Võtke juhtraua käepidemed.
3. Asetage üks jalg platvormile ja lükake teise jalaga maast lahti.
4. Kui olete saavutanud tasakaalu säilitamiseks piisava kiiruse, asetage mõlemad jalad platvormile.
5. Mootori käivitamiseks vajutage kergelt käepidemele, pööramiseks pöörake rooliratast.
6. Kiirendamiseks pingutage käepidet.
7. Pidurdamiseks vajutage pidurikangi.
8. Kui roller peatub või liigub väga väikesel kiirusel, saate seadme maha võtta.

Spetsifikatsioon

Roller:

Mudel: EX4 UP

Suurus kokkupanuna: 1083 x 420 x 1186 mm

Suurus enne kokkupanekut: 1083 x 420 x 460 mm

Maapinna kõrgus: 12 cm

Netokaal: 13 kg

Aku mahutavus: 36V/6.4Ah

Mootori võimsus: 350 W (hetkeline võimsus kuni 700 W)

Kaugus ühe laadimisega: (ECO-režiimil, kasutaja kaal 60 kg, optimaalsed teeolud): kuni 25 km.

Maksimaalne kiirus: 20 km/h

Maksimaalne koormus: 100 kg

Maksimaalne sõidutee kalle: 10°

Laadija toiteallikas: 100-240V

Sagedus: 50-60Hz

Rolleri laadimisallikas: 42V/2A

Aku hoiutemperatuur: -10°C kuni 35°C

Aku:
Tüüp: Li-ioon aku
Laadimisaeg: 3-4 tundi.
Pinge: 36V
Töötemperatuur: 0°C kuni 35°C
Laadimistemperatuur: Temperatuur: 0°C kuni 35°C
Maksimaalne laadimispinge: 42V
Energia säilitusaeg (-10°C kuni 35°C): 3 kuud (täislaetud)
Esialgne maht: 6.4Ah
Maksimaalne laadimisvool: 2A

Sõiduomadused (kiirus, ulatus) sõltuvad suuresti sõidutingimustest. Peamised muutujad on kasutaja kaal, valitud sõidurežiim, kiirus ja sujuvus, teekate, maastik, ilmastik, tuul.

Hooldus

- Veenduge, et elektriline roller on välja lülitatud ja laadimisest lahti ühendatud.
- Pühkige rolleri pinda pehme lapiga.
- Ärge määrige sõiduki laagreid hoolduse ajal.

Hoiatus: Elektroskoortrit on keelatud puhastada voolava vee või vedelikuga leotamisega. See põhjustab elektriseadmete püsivat kahjustust.

Ladustamine

- Laadige akut enne tühikäigul seisva rolleri hoidmist, et vältida aku liigset tühjaks laadimist.
- Kui ümbritsev temperatuur on alla 0°, ärge laadige rollerit. Aku laadimiseks peab temperatuur olema üle 0°. Laetud aku õige hoiutemperatuur on -10°C kuni 35°C.
- Säilitage elektrilist rollerit kuivas ruumis sobival temperatuuril. Võite sõiduki katta, et vältida tolmu sattumist.

Hoiatus: Elektroskoortrit on ohutuse tagamiseks keelatud lahti võtta. Selle tegemata jätmine muudab kasutaja garantiioigused kehtetuks.

Veotsing

Rolleri rikke korral pöörduge viivitamatult 4Swissi klienditeeninduse poole. Alljärgnevas tabelis on toodud võimalikud lahendused valitud probleemidele.

Sõiduki käivitamine ei ole võimalik.

1. Kontrollige, kas aku on õigesti ühendatud ja laetud.

Sõiduk ei lae.

1. Veenduge, et pistikupesas on vool.
2. Kontrollige, et laadija oleks õigesti ühendatud ja et toiteallikas näitaks valgusdiodeid.
3. Kontrollige, et laadija pistik oleks õigesti ühendatud elektrilise rolleriga aku külge.

Garantiitingimused

1. Garantii hõlmab ainult tootjale omistatavaid varjatud defekte.
2. Nõue menetletakse müügipunktis või tehnilises teenistuses garantii alusel, kui klient esitab:
 - a. kehtiv ja selge garantiikaart, mis on nõuetekohaselt täidetud ning varustatud müügitempli ja müüja allkirjaga,
 - b. kehtiv ostutõend koos müügikuupäevaga,
 - c. teatatud toode või defektne osa. Kaugustu korral kehtib garantiikaart ainult koos ostutõendiga (kviitung/arve).
3. Nõue lahendatakse 14 päeva jooksul alates kliendi poolt esitatud aruandest.
4. Garantiiperioodi jooksul tuvastatud tootmisvead parandatakse tasuta 21 päeva jooksul pärast toote tarnimist müügikohale või tehnilisele teenistusele.
5. Kui remondiks on vaja importida osi, võib garantiiremondiperioodi pikendada osa importimiseks vajaliku aja võrra, kuid mitte rohkem kui 40 päeva võrra.
6. Garantii välistused:
 - a. mehaanilised kahjustused ja nendega seotud defektid,
 - b. väärkasutusest ning ebaõigest ladustamisest, kokkupanekust ja hooldusest tulenevad kahjustused ja defektid,

- c. selliste tarbitavate elementide kahjustused ja kulumine,
 - d. kokkupaneku või hooldusega seotud tegevused, mis on kasutaja kohustus vastavalt kasutusjuhendile.
7. Garantii ei kehti, kui:
- a. selle kehtivusaeg on möödunud,
 - b. klient on toodet parandanud või muutnud, kasutades selleks mittealgupärasteid varuosid,
 - c. viga tulenes ebaõigest paigaldamisest või kasutusjuhendis toodud õige käitamise reeglite eiramisest,
 - d. toodet kasutatakse muuks otstarbeks kui majapidamises,
 - e. transpordi käigus tekkinud kahjustused.
8. Garantiikaardi duplikaate ei väljastata.
9. Kliendil on õigus saada tasuta järgmist hüvitist:
- a. toote parandamine,
 - b. toote asendamine,
 - c. vähendatud hind,
 - d. lepingu lõpetamine ja kulude täielik hüvitamine.
10. Nõude teatamine:
- a. Esitage toode või selle teatatud osa.
 - b. Esitage ostutõend, millel on müüja nimi ja aadress, ostukuupäev ja -koht, toote tüüp või kehtiv garantiikaart koos müügikoha templiga.
 - c. Kui toode on tarnitud määratud, võib tehniline teenistus keelduda selle vastuvõtmisest või puhastada selle kliendi kulul pärast tema kirjalikku nõusolekut.
11. Kui nõue rahuldatakse, parandatakse seade või asendatakse see uue seadmega või hüvitatakse kliendile raha. Transpordikulud tootja teenindusest katab teenindus.
12. Kui nõue lükatakse tagasi, esitatakse kliendile otsuse üksikasjalik põhjendus ja seade saadetakse talle tema kulul 14 päeva jooksul pärast otsuse esitamist.

Kasutamine

Elektri- ja elektroonikaseadmete kasutusel kõrvaldatud jäätmete käitlemine (elektroonikaromusid käsitlevad õigusaktid). Pakendil, tarvikutel või kasutusjuhendil olev märgistus näitab, et kasutusel kõrvaldatud seadmeid ja lisatud elektroonilisi tarvikuid ei tohi panna olmejäätmete konteineritesse koos muude olmejäätmega. Elektroonikajäätmete ebaõige käitlemine võib põhjustada saasteainete sattumist keskkonda või ohtu tervisele ebaõige kõrvaldamise tõttu. Eraldage need jäätmelad teistest jäätmeladest ja suunake need ringlusse, et tooraineid saaks uuesti kasutada. Ringlussevõttuks lubavad nad tooraine korduvkasutamist.

Innovatiivinen sähköskootteri on suunniteltu ihmisille, jotka vaativat poikkeuksellista ajomukavuutta ja rajoittamatonta liikkuvuutta. Lue varoitoimenpiteenä tämä käyttöohje huolellisesti ennen käyttöä ja varmista, että täytät sähköpotkulaudalla ajamiseen vaadittavat kriteerit ja luet kaikki ohjeet ja varoitukset.

Huom:

- Alle 14-vuotiaiden lasten on oltava aikuisen seurassa, kun he käyttävät skootteria.
- Henkilöiden, joilla ei ole kokemusta ja joiden motorinen koordinaatio on heikko, tulisi oppia ajamaan toisen henkilön seurassa.
- Skootterin huollon saa tehdä vain aikuinen.

Varoitus: Jos sähköpotkulautaa ei käytetä käyttöohjeiden mukaisesti, seurauksena voi olla vakava henkilövahinko. Valmistaja ei ole vastuussa vammoista, jotka johtuvat väärästä käytöstä ja käyttöohjeiden noudattamatta jättämisestä.

Turvallisuussäännöt

- Lue paikalliset ajosäännöt ennen ajamista.
- Tarkista ennen ajoneuvon käynnistämistä, että skootterin renkaat eivät ole vaurioituneet ja että liikkuvat osat on kiristetty tukevasti. Jos havaitset poikkeavuuksia tai vikoja, ota yhteyttä asiakaspalveluun.
- Skootteriin ei saa tehdä mitään muutoksia, koska ne voivat muuttaa skootterin toimintaa ja/tai rakennetta, mikä voi johtaa onnettomuuteen ja vakavaan loukkaantumiseen.
- Skootterin upottaminen veteen on kielletty. Tämä vahingoittaa skootteria ja vaarantaa käyttäjän turvallisuuden.
- Huomaa, että sähkömopolla ajaessasi voit menettää tasapainosi ja kaatua tai joutua muuhun onnettomuuteen. Loukkaantumisen välttämiseksi suosittelemme, että tutustut siihen, miten pidät ajoneuvosi toimintakunnossa.
- Skootterilla tulisi ajaa urheiluvaatteissa, kypärä ja suojat.
- Erittymistä varovaisuutta on noudatettava ajettaessa epätasaisessa maastossa.
- Älä aja skootterilla sateella, raskaalla kuormalla tai kahden tai useamman henkilön kanssa, nautittuasi alkoholia tai huumeita, jotka heikentävät henkistä ja fyysistä suorituskykyä, kaduilla ja teillä, joilla liikkuu paljon autoja, hiekalla, mudassa, jäällä, lumessa, portaisissa, kaltevuuksissa, pimeissä paikoissa ja tuntemattomassa maastossa, kuunnellessasi musiikkia tai käyttäessäsi matkapuhelinta paikallisten liikennesääntöjen vastaisesti.

Tuotteen esittely

Pakkauksen sisältö

- 4Swiss EX4 UP sähköskootteri
- laturi
- käyttöohjeet

Skootterin rakenne (kuva 1)

1. kiihdytin
2. jarru
3. etuvalo
4. ohjauspylväs
5. turvavanne
6. moottori
7. potkulaite
8. levyjarru
9. kahvat
10. LCD-näyttö
11. paristokotelon kansi
12. koukku
13. latauspistoke
14. ohjaustangon kiinnike
15. silikonialustan pinnoite
16. kansi
17. takavalo

Ohjaustangon osat (kuva 2)

1. jarrukahva
2. LCD-näyttö
3. toimintokytkin
4. on/off-kytkin
5. kahva

Näyttö (kuva 3)

1. virhevalo
2. akun merkkivalo
3. nopeus
4. nopeustila
5. nopeusyksikkö

Toimintojen kuvaus

- Kytkeminen päälle: POWER-painikkeen pitkä painallus kytkee skootterin päälle tai pois päältä.
- Käynnistäminen ja kiihdyttäminen: oikealla puolella olevaa kahvaa kevyesti painamalla laite käynnistyy ja asteittain painamalla se kiihdyttää laitetta.
- Jarrutus: jarrukahvan painaminen vasemmalla aktivoi jarrut.
- Rekuperatiivinen jarru, joka "ottaa talteen" sähköenergiaa, aktivoidaan yhdessä levyjarrun kanssa. Jos jarrua painetaan voimakkaammin, jarrutusvoima voimistuu.
- Jos levyjarru pettää, käytä hätäjarrua painamalla jalalla takalokasuojaa.

Huomautus: Hätäjarrutusta on harjoiteltava ennen skootterilla ajamista. Hätäjarrutusta ei tulisi käyttää päivittäisessä käytössä, koska se aiheuttaa takarenkaiden nopeampaa kulumista.

Nopeustilat:

- Voit vaihtaa nopeustilojen välillä painamalla toimintopainiketta lyhyesti:
- Aloittelijan tila: ei näyttöä - säästää akkua mahdollisimman paljon. Maksiminopeus on rajoitettu tässä tilassa.
- Normaalitilat: D-kirjain valkoisella taustavalaistuksella - takaa optimaalisen suorituskyvyn ja tehokkaan akunhallinnan.
- Sport-tila: D-kirjain punaisella valaistuksella - mahdollistaa laitteen maksimitehon ja nopeuden jopa 20 km/h.

Valaistus:

- Toimintopainikkeen kaksoisnapin painaminen kytkee skootterin valaistuksen päälle/pois.

Vakionopeudensäädin

- Tasaisen nopeuden ylläpitäminen 6 sekunnin ajan aktivoi vakionopeudensäätimen (merkinä yksi äänimerkki), jolloin ajoneuvo säilyttää nopeuden automaattisesti. Jos painat kahvaa uudelleen tai käytät jarrua, vakionopeudensäädin kytkeytyy pois päältä.

Skootterin valmistelu ajamista varten

Noudata seuraavia ohjeita skootterin purkamiseksi, kun olet purkanut sen pakkauksesta:

1. Vedä ohjauspyörää ylöspäin ja paina samalla takapyörän siipeä.
2. Aseta ohjaustanko pystyasentoon, lukitse se integroidulla kiinnikkeellä ja kiinnitä muovivanteella.
3. Siirrä jarrukahva vaakasuoraan asentoon M6 kuusiokoloavaimella.
4. Kiristä ohjaustangon kahvat tukevasti.

Skootterin taittäminen

1. Avaa ohjauspyörän lukitus irrrottamalla muovikehä.
2. Löysää ohjauspyörän saranaa vakauttavaa kiinnikettä.
3. Laske ohjauspyörä tasolle.
4. Työnnä ohjaustangon koukku takapyörän siivessä olevaan reikään.

Akun kiinnitys ja irrotus

Akun poistaminen:

1. Paina näytön kannen lukitusta ja avaa kansi nostamalla sitä.
2. Irrota paristokotelon kansi.
3. Irrota akku.

Akun asettaminen:

1. Avaa paristokotelon kansi.
2. Kohdista akun ura ohjaustangossa olevaan ohjaimen ja aseta se keskelle.
3. Kiristä akun ja näytön kansi.

HUOMAUTUS: Varmista, että akun latausportin kuminen suojuus on oikein paikallaan, muuten akku ei asennu oikeaan asentoon.

Latausohjeet

Lataustapa 1 (kuva 4):

1. Avaa latausportin kansi ja varmista, että se on puhdas ja kuiva.
2. Kytke laturi pistorasiaan (100V-240V; 50/60Hz) ja skootterin latauspistorasiaan ja varmista, että virtalähteen punainen latauksen merkkivalo palaa.
3. Irrota laturi, kun laturin merkkivalo palaa vihreänä (tämä tarkoittaa, että akku on ladattu 99 %).
4. Laturin jättäminen kytkettynä voi vaikuttaa haitallisesti akun kestoan.

Lataustapa 2 (kuva 5):

1. Jos haluat liittää akun suoraan latausta varten, irrota akku skootterin ohjaustangosta, avaa latausportin silikonikorkki ja liitä laturi akkuun ja pistorasiaan (100V-240V; 50/60Hz). Varmista, että latauksen LED-valo virtalähteessä palaa.
2. Sulje aina latausportin korkki. Tämä estää pölyn ja roskien pääsyn sisään, mikä voi aiheuttaa oikosulun latauksen jälkeen.

Varoitukset akun käytöstä

- Akkua on käytettävä paikallisten määräysten mukaisesti.
- Akun purkamisen ja huollon saavat suorittaa vain aikuiset.
- Lopeta akun käyttö välittömästi, jos akussa on epäilyttävää hajua, liiallista kuumuutta tai aineen vuotoa (älä koskaan koske akusta vuotaviin aineisiin).
- Lapset tai eläimet eivät saa koskea paristoihin.
- Irrota laturi ennen akun asentamista tai ennen ajamista.
- Jotta skootterisi toimisi mahdollisimman tehokkaasti, noudata akun lataamista ja käyttöä koskevia sääntöjä, jotka on annettu teknisissä tiedoissa ilmoitetulla lämpötila-alueella.
- Akku sisältää vaarallisia aineita. Älä avaa akkua äläkä laita mitään sen sisään.
- Käytetty akku on ympäristö- ja terveysriski, ja se on hävitettävä paikallisten määräysten mukaisesti.
- Käytetyn litiumpariston lataaminen on kielletty.
- Älä lataa akkua korkeissa lämpötiloissa (yli 35 °C).
- Käytä skootterin lataamiseen vain alkuperäisiä latauslaitteita.
- Kun akun sisälämpötila ylittää 45 °C, ylikuumentumissuoja aktivoituu.

Ensimmäiset vaiheet

1. Pidä POWER-painiketta painettuna 2 sekunnin ajan.
2. Tartu ohjaustangon kahvoihin.
3. Aseta toinen jalka alustalle ja työnnä toinen jalka pois maasta.
4. Kun olet saavuttanut riittävän nopeuden säilyttämään tasapainosi, aseta molemmat jalkasi alustalle.
5. Käynnistä moottori painamalla kahvaa kevyesti ja käännä ohjauspyörää.
6. Kiristä kahva kiihdyttääksesi.
7. Jarruta painamalla jarrukahvaa.
8. Kun skootteri pysähtyy tai liikkuu hyvin pienellä nopeudella, voit irrottaa laitteen.

Tekniset tiedot

Skootteri:

Malli: Malli: EX4 UP

Koko kokoonaitettuna: 1083 x 420 x 1186 mm

Koko ennen taittamista: 1083 x 420 x 460 mm

Maavara: 12 cm

Nettopaino: 13 kg

Accun kapasiteetti: 36V/6.4Ah

Moottorin teho: 350 W (hetkellinen teho jopa 700 W)

Kantama yhdellä latauksella: (ECO-tilassa, käyttäjän paino 60 kg, optimaalisissa tielolosuhteissa)

Suurin nopeus: 20 km/h

Suurin kuormitus: 100 kg

Ajotien enimmäiskaltevuus: 10°

Laturin virtalähde: 100-240V

Taajuus: 50-60Hz

Skootterin latausvirtalähde: 42V/2A

Accun säilytyslämpötila: -10°C - 35°C

Akku:

Tyyppi: Akku: Li-ion akku

Latausaika: 3-4 tuntia.

Jännite: 36V

Käyttölämpötila: 0°C - 35°C

Latauslämpötila: Lataus: 0°C - 35°C

Suurin latausjännite: 42V

Energian säilytysaika (-10°C - 35°C): 3 kuukautta (täyteen ladattuna)

Alkuperäinen kapasiteetti: 6.4Ah

Suurin latausvirta: 2A

Ajosuorituskyky (nopeus, kantama) riippuu suuresti ajo-olosuhteista. Tärkeimpiä muuttujia ovat käyttäjän paino, valittu ajotila, nopeus ja tasaisuus, tienpinta, maasto, sää ja tuuli.

Huolto

- Varmista, että sähköpotkulaata on sammutettu ja irrotettu latauksesta.
- Pyyhi skootterin pinta pehmeällä liinalla.
- Älä rasvaa ajoneuvon laakereita huollon aikana.

Varoitus: Sähköpotkulaataa ei saa puhdistaa juoksevilla vedellä tai liottamalla nesteissä. Tämä aiheuttaa pysyviä vaurioita sähkölaitteille.

Varastointi

- Lataa akku ennen kuin säilytät skootteria tyhjäkäynnillä, jotta akku ei purkaudu liikaa.
- Jos ympäristön lämpötila on alle 0°, älä lataa skootteria. Akun lataamiseksi lämpötilan on oltava yli 0°. Oikea säilytyslämpötila ladatulle akulle on -10°C - 35°C.
- Säilytä sähköskootteri kuivassa huoneessa sopivassa lämpötilassa. Voit peittää ajoneuvon pölyn pääsyn estämiseksi.

Varoitus: Turvallisuussyistä sähköpotkulaataa ei saa purkaa. Muussa tapauksessa käyttäjän takuuoikeudet raukeavat.

Vianmääritys

Jos skootterissa ilmenee toimintahäiriö, ota välittömästi yhteyttä 4Swissin asiakaspalveluun. Alla olevassa taulukossa on esitetty ratkaisuvaihtoehtoja valittuihin ongelmiin.

Ajoneuvoa ei voi käynnistää.

1. Tarkista, että akku on oikein kytketty ja ladattu.

Ajoneuvo ei lataudu.

1. Varmista, että pistorasiassa on virta.
2. Tarkista, että laturi on kytketty oikein ja että virtalähteessä näkyy valodiodi.
3. Tarkista, että laturin pistoke on kytketty oikein sähköpotkulaatteen akkuun.

Takuuehdot

1. Takuu kattaa vain valmistajasta johtuvat piilevät viat.
2. Reklamaatio käsitellään myyntipisteessä tai takuun piiriin kuuluvassa teknisessä palvelussa, jos asiakas esittää:
 - a. voimassa oleva ja selkeä takuukortti, joka on asianmukaisesti täytetty ja jossa on myyjän myyntileima ja allekirjoitus,
 - b. voimassa oleva ostotodistus, jossa on myyntipäivämäärä,
 - c. ilmoitettu tuote tai viallinen osa. Etäoston yhteydessä takuukortti on voimassa ainoastaan ostotodistuksen (kuitti/lasku) kanssa.
3. Reklamaatio ratkaistaan 14 päivän kuluessa asiakkaan tekemästä ilmoituksesta.
4. Takuuaikana havaitut valmistusvirheet korjataan maksutta 21 päivän kuluessa siitä, kun tuote on toimitettu myyntipisteeseen tai tekniseen palveluun.
5. Jos korjausta varten on tarpeen tuoda osia maahan, takuukorjausjaksoa voidaan pidentää osan maahantuonnin vaatimalla ajalla, kuitenkin enintään 40 päivällä.
6. Takuu ei koske:
 - a. mekaaniset vauriot ja niihin liittyvät viat,
 - b. vahingot ja viat, jotka johtuvat väärinkäytöstä ja epäasianmukaisesta varastoinnista, kokoonpanosta ja huollosta,

- c. tällaisten kuluviin osien vaurioituminen ja kuluminen,
 - d. kokoonpanoon tai huoltoon liittyvät toimet, jotka ovat käyttäjän velvollisuus käyttöohjeen mukaisesti.
7. Takuu ei ole voimassa, kun:
- a. sen voimassaoloaika on päättynyt,
 - b. asiakas on korjannut tai muuttanut tuotetta käyttämällä muita kuin aitoja osia,
 - c. vika johtui virheellisestä asennuksesta tai siitä, että käyttöohjeen oikeaa käyttöä koskevia sääntöjä ei ole noudatettu,
 - d. tuotetta käytetään muuhun kuin kotitalouskäyttöön,
 - e. kuljetuksen aikana tapahtuneet vauriot.
8. Takuukortista ei anneta kaksoskappaleita.
9. Asiakkaalla on oikeus seuraaviin korvauksiin maksutta:
- a. tuotteen korjaus,
 - b. tuotteen korvaaminen,
 - c. alennettu hinta,
 - d. sopimuksen irtisanominen ja täysi kustannusten korvaus.
10. Ilmoita vahinkoilmoitus:
- a. Esittele tuote tai sen raportoitu osa.
 - b. Esitä ostotodistus, jossa on myyjän nimi ja osoite, ostopäivämäärä ja -paikka, tuotetyyppi tai voimassa oleva takuukortti, jossa on myyntipaikan leima.
 - c. Jos tuote toimitetaan likaisena, tekninen palvelu voi kieltäytyä ottamasta sitä vastaan tai puhdistaa sen asiakkaan kustannuksella sen jälkeen, kun se on saanut siihen kirjallisen luvan.
11. Jos reklamaatio hyväksytään, laite korjataan tai vaihdetaan uuteen tai asiakkaalle maksetaan korvaus. Kuljetuskustannukset valmistajan palvelusta kattaa huolto.
12. Jos vaatimus hylätään, asiakkaalle toimitetaan yksityiskohtaiset perustelut päätökselle ja laite lähetetään asiakkaalle hänen kustannuksellaan 14 päivän kuluessa päätöksen tekemisestä.

Käyttö

Sähkö- ja elektroniikkalaitteiden käytöstä poistetun jätteen käsittely (WEEE-lainsäädäntö).

Pakkauksessa, lisävarusteissa tai käyttöoppaassa oleva merkintä osoittaa, että käytöstä poistettua laitetta ja siihen liitettyjä elektronisista lisävarusteista ei saa laittaa kunnallisiin jäteastioihin muun kotitalousjätteen joukkoon.

Elektroniikkaromun epäasianmukainen käsittely voi johtaa epäpuhtauksien joutumiseen ympäristöön tai terveysriskeihin virheellisen hävittämisen vuoksi. Erottele tämä jäte muusta jätteestä ja kierrätä se, jotta raaka-aineet voidaan käyttää uudelleen. Kierrätystä varten ne sallivat raaka-aineiden uudelleenkäytön.

Ce scooter électrique innovant est conçu pour les personnes qui exigent un confort de conduite exceptionnel et une mobilité illimitée. Par mesure de précaution, lisez attentivement ce manuel avant de l'utiliser et assurez-vous que vous répondez aux critères requis pour conduire un scooter électrique et que vous avez lu toutes les instructions et tous les avertissements.

Remarque :

- Les enfants de moins de 14 ans doivent être accompagnés d'un adulte lorsqu'ils utilisent le scooter.
- Les personnes qui n'ont pas d'expérience et dont la coordination motrice est faible devraient apprendre à rouler en compagnie d'une autre personne.
- L'entretien du scooter ne doit être effectué que par des adultes.

Avertissement : L'utilisation du scooter électrique sans respecter le mode d'emploi peut entraîner des blessures graves. Le fabricant n'est pas responsable des blessures résultant d'une utilisation incorrecte et du non-respect des instructions d'utilisation.

Règles de sécurité

- Lisez les règles de conduite locales avant de prendre la route.
- Avant de démarrer le véhicule, vérifiez que les pneus du scooter ne sont pas endommagés et que les éléments mobiles sont bien serrés. Si vous constatez des anomalies ou des défauts, contactez le service clientèle.
- Il est interdit d'apporter des modifications au scooter car celles-ci peuvent altérer le fonctionnement et/ou la structure du scooter, ce qui pourrait entraîner un accident et des blessures graves.
- Il est interdit d'immerger le scooter dans l'eau. Cela endommagerait le scooter et compromettrait la sécurité de l'utilisateur.
- Veuillez noter que lorsque vous conduisez un scooter électrique, vous pouvez perdre l'équilibre et tomber ou avoir un autre accident. Pour éviter les blessures, nous vous recommandons de vous familiariser avec la manière de maintenir votre véhicule en bon état de fonctionnement.
- Vous devez conduire votre scooter en tenue de sport, avec un casque et des protections.
- Il convient d'être particulièrement vigilant lors de la conduite sur des terrains accidentés.
- Ne pas conduire un scooter sous la pluie, avec une charge lourde ou deux personnes ou plus, après avoir consommé de l'alcool ou des drogues qui altèrent les performances mentales et physiques, dans les rues et les routes fréquentées par les voitures, sur le sable, la boue, la glace, la neige, les escaliers, les pentes, dans les endroits sombres et en terrain inconnu, en écoutant de la musique ou en utilisant un téléphone portable contrairement au code de la route local.

Présentation du produit

Contenu du paquet

- 4Swiss EX4 UP scooter électrique
- chargeur
- manuel de l'utilisateur

Construction du scooter (illustration 1)

1. accélérateur
2. frein
3. lumière frontale
4. colonne de direction
5. jante de sécurité
6. moteur
7. béquille
8. frein à disque
9. poignées
10. Écran LCD
11. couvercle de la batterie
12. crochet
13. prise de charge
14. collier de serrage du guidon
15. revêtement de plate-forme en silicone
16. garde-boue
17. feu arrière

Composants du guidon (illustration 2)

1. poignée de frein
2. Écran LCD
3. commutateur de fonction
4. interrupteur marche/arrêt

5. poignée

Affichage (illustration 3)

1. voyant d'erreur
2. indicateur de batterie
3. vitesse
4. mode vitesse
5. unité de vitesse

Description des fonctions

- Mise en marche : une longue pression sur le bouton POWER permet d'allumer ou d'éteindre le scooter.
- Démarrage et accélération : une légère pression sur la poignée située à droite permet de démarrer l'appareil et une pression progressive permet d'accélérer l'appareil.
- Freinage : une pression sur la poignée de frein à gauche active les freins.
- Un frein à récupération qui "récupère" l'énergie électrique est activé en même temps que le frein à disque. Une pression plus forte sur le frein amplifie la force de freinage.
- En cas de défaillance du frein à disque, utilisez le frein d'urgence en appuyant avec le pied sur le garde-boue arrière.

Note : Le freinage d'urgence doit être pratiqué avant de conduire le scooter. Le freinage d'urgence ne doit pas être utilisé au quotidien car il accélère l'usure des pneus arrière.

Modes de vitesse :

- Une simple pression sur le bouton de fonction permet de passer d'un mode de vitesse à l'autre :
- Mode débutant : pas d'affichage à l'écran - pour une économie maximale de la batterie. La vitesse maximale est limitée dans ce mode.
- Modes normaux : lettre "D" avec rétroéclairage blanc - assure des performances optimales et une gestion efficace de la batterie.
- Mode sport : lettre "D" avec illumination rouge - permet d'utiliser la puissance maximale de l'appareil et de rouler jusqu'à 20 km/h.

L'éclairage :

- Une double pression sur le bouton de fonction permet d'allumer ou d'éteindre l'éclairage du scooter.

Régulateur de vitesse

- Le maintien d'une vitesse constante pendant 6 secondes active le régulateur de vitesse (signalé par un seul bip), ce qui permet au véhicule de maintenir automatiquement sa vitesse. Une nouvelle pression sur la poignée ou l'utilisation du frein désactive le régulateur de vitesse.

Préparation du scooter pour la conduite

Suivez les étapes suivantes pour démonter le scooter après l'avoir déballé de sa boîte :

1. Tirer le volant vers le haut tout en appuyant sur l'aile de la roue arrière.
2. Placez le guidon en position verticale, puis verrouillez-le avec la pince intégrée et fixez-le avec la jante en plastique.
3. Mettez la poignée de frein en position horizontale à l'aide d'une clé Allen M6.
4. Serrer fermement les poignées du guidon.

Plier le scooter

1. Déverrouillez le volant en retirant la jante en plastique.
2. Desserrer le collier qui stabilise la charnière du volant.
3. Abaisser le volant jusqu'au niveau.
4. Insérer le crochet du guidon dans le trou de l'aile de la roue arrière.

Montage et démontage de la batterie

Retrait de la batterie :

1. Appuyez sur le verrou du couvercle de l'écran et soulevez le couvercle pour l'ouvrir.
2. Dévisser le couvercle de la batterie.
3. Retirer la batterie.

Insertion de la batterie :

1. Ouvrez le couvercle de la batterie.
2. Alignez la rainure de la batterie avec le guide du guidon et placez-la au centre.
3. Serrez le couvercle de la batterie et de l'écran.

REMARQUE : Veillez à ce que le couvercle en caoutchouc du port de charge de la batterie soit correctement positionné, sinon la batterie ne sera pas installée dans la bonne position.

Instructions de chargement

Méthode de chargement 1 (illustration 4) :

1. Ouvrez le couvercle du port de charge et assurez-vous qu'il est propre et sec.
2. Branchez le chargeur sur une prise électrique (100V-240V ; 50/60Hz) et sur la prise de charge du scooter, et assurez-vous que le voyant rouge de charge sur le bloc d'alimentation est allumé.
3. Déconnectez le chargeur lorsque le voyant du chargeur devient vert (cela signifie que la batterie est chargée à 99 %).
4. Laisser le chargeur branché peut nuire à la durée de vie de la batterie.

Méthode de chargement 2 (illustration 5) :

1. Pour connecter la batterie elle-même directement pour la charger, retirez la batterie du guidon du scooter, ouvrez le capuchon en silicone du port de charge et connectez le chargeur à la batterie et à la prise électrique (100V-240V/50/60Hz). Assurez-vous que le voyant de charge sur le bloc d'alimentation est allumé.
2. Fermez toujours le capuchon du port de charge. Cela empêche la poussière et les débris de pénétrer, ce qui pourrait provoquer un court-circuit après la charge.

Avertissements sur l'utilisation des piles

- La batterie doit être utilisée conformément aux réglementations locales.
- Le démontage et l'entretien des piles ne doivent être effectués que par des adultes.
- Cessez immédiatement d'utiliser la batterie en cas d'odeur suspecte, de chaleur excessive, de fuite de substance (ne touchez jamais les substances qui s'échappent de la batterie).
- Les piles ne doivent pas être touchées par les enfants ou les animaux.
- Débranchez le chargeur avant d'installer la batterie ou de conduire.
- Pour que votre scooter fonctionne de manière optimale, suivez les règles de charge et d'utilisation correcte de la batterie dans la plage de température indiquée dans les spécifications.
- La batterie contient des substances dangereuses. N'ouvrez pas la batterie et ne mettez rien à l'intérieur.
- Une batterie usagée présente un risque pour l'environnement et la santé et doit être mise au rebut conformément aux réglementations locales.
- Il est interdit de recharger une pile au lithium épuisée.
- Ne pas charger la batterie à des températures élevées (supérieures à 35°C).
- N'utilisez que l'équipement de charge d'origine pour recharger le scooter.
- Lorsque la température interne de la batterie dépasse 45°C, la protection contre la surchauffe s'active.

Premiers pas

1. Maintenir le bouton POWER enfoncé pendant 2 secondes.
2. Saisir les poignées du guidon.
3. Placez un pied sur la plate-forme et poussez sur le sol avec l'autre pied.
4. Lorsque vous avez atteint une vitesse suffisante pour maintenir votre équilibre, placez vos deux pieds sur la plate-forme.
5. Appuyez légèrement sur la poignée pour démarrer le moteur, tournez le volant pour tourner.
6. Serrer la poignée pour accélérer.
7. Appuyez sur la poignée de frein pour freiner.
8. Lorsque le scooter s'arrête ou se déplace à très faible vitesse, vous pouvez descendre de l'appareil.

Spécifications

Scooter :

Modèle : EX4 UP

Taille une fois dépliée : 1083 x 420 x 1186 mm

Dimensions avant dépliage : 1083 x 420 x 460 mm

Garde au sol : 12 cm

Poids net : 13 kg

Capacité de la batterie : 36V/6.4Ah

Puissance du moteur : 350 W (puissance instantanée jusqu'à 700 W)

Autonomie avec une seule charge : Jusqu'à 25 km (en mode ECO, poids de l'utilisateur 60 kg, conditions routières optimales)

Vitesse maximale : 20 km/h

Charge maximale : 100 kg

Pente maximale de l'allée : 10°

Alimentation du chargeur : 100-240V

Fréquence : 50-60Hz
Alimentation de charge pour le scooter : 42V/2A
Température de stockage de la batterie : -10°C à 35°C

Batterie :

Type : Batterie Li-ion
Temps de charge : 3-4 heures.
Tension : 36V
Température de fonctionnement : 0°C à 35°C
Température de charge : 0°C à 35°C
Tension de charge maximale : 42V
Durée de conservation de l'énergie (-10°C à 35°C) : 3 mois (à pleine charge)
Capacité initiale : 6,4 Ah
Courant de charge maximal : 2A

Les performances de conduite (vitesse, autonomie) dépendent fortement des conditions de conduite. Les principales variables sont le poids de l'utilisateur, le mode de conduite sélectionné, la vitesse et la fluidité de la conduite, le revêtement de la route, le terrain, le temps, le vent.

Entretien

- Assurez-vous que le scooter électrique est éteint et déconnecté de la charge.
- Essuyez la surface du scooter avec un chiffon doux.
- Ne pas graisser les roulements du véhicule lors de l'entretien.

Avertissement : Il est interdit de nettoyer le scooter électrique en utilisant de l'eau courante ou en le trempant dans des liquides. Cela endommagerait définitivement l'équipement électrique.

Stockage

- Chargez la batterie avant de ranger le scooter à l'arrêt pour éviter de trop décharger la batterie.
- Si la température ambiante est inférieure à 0°, ne rechargez pas le scooter. Pour charger la batterie, la température doit être supérieure à 0°. La température de stockage correcte pour une batterie chargée est comprise entre -10°C et 35°C.
- Stockez votre scooter électrique dans une pièce sèche à une température appropriée. Vous pouvez couvrir le véhicule pour empêcher la poussière d'y pénétrer.

Avertissement : Pour des raisons de sécurité, il est interdit de démonter le scooter électrique. Le non-respect de cette consigne annule les droits de garantie de l'utilisateur.

Dépannage

En cas de dysfonctionnement du scooter, veuillez contacter immédiatement le service clientèle de 4Swiss. Le tableau ci-dessous présente les solutions possibles pour certains problèmes.

Impossible de démarrer le véhicule.

1. Vérifiez que la batterie est correctement connectée et chargée.

Le véhicule ne se recharge pas.

1. Assurez-vous que la prise électrique est alimentée.
2. Vérifiez que le chargeur est correctement branché et que l'alimentation électrique présente une diode électroluminescente.
3. Vérifiez que la fiche du chargeur est correctement connectée à la batterie du scooter électrique.

Conditions de garantie

1. La garantie ne couvre que les vices cachés imputables au fabricant.
2. La réclamation sera traitée par le point de vente ou le service technique dans le cadre de la garantie si le client produit :
 - a. une carte de garantie valide et claire, dûment remplie avec le cachet de vente et la signature du vendeur,
 - b. une preuve d'achat valide avec la date de vente,
 - c. le produit signalé ou la pièce défectueuse. Dans le cas d'un achat à distance, la carte de garantie n'est valable qu'avec la preuve d'achat (ticket de caisse/facture).

3. La réclamation est résolue dans les 14 jours suivant la déclaration du client.
4. Les défauts de fabrication constatés pendant la période de garantie sont réparés gratuitement dans les 21 jours suivant la livraison du produit au point de vente ou au service technique.
5. S'il est nécessaire d'importer des pièces pour la réparation, la période de réparation sous garantie peut être prolongée du temps nécessaire à l'importation de la pièce, sans dépasser 40 jours.
6. Exclusions de garantie :
 - a. les dommages mécaniques et les défauts connexes,
 - b. les dommages et défauts résultant d'une mauvaise utilisation et d'un stockage, d'un assemblage et d'un entretien inappropriés,
 - c. l'endommagement et l'usure de ces éléments consommables,
 - d. les activités liées à l'assemblage ou à l'entretien qui relèvent de l'obligation de l'utilisateur conformément au manuel.
7. La garantie ne s'applique pas dans les cas suivants
 - a. il a dépassé sa période de validité,
 - b. le client a réparé ou modifié le produit en utilisant des pièces non authentiques,
 - c. le défaut résulte d'une installation incorrecte ou du non-respect des règles de bon fonctionnement du manuel,
 - d. le produit est utilisé à des fins autres que domestiques,
 - e. les dommages survenus pendant le transport.
8. Aucun duplicata de la carte de garantie n'est délivré.
9. Le client a droit gratuitement aux compensations suivantes :
 - a. la réparation du produit,
 - b. remplacement du produit,
 - c. prix réduit,
 - d. la résiliation d'un contrat et la compensation intégrale des coûts.
10. Pour déclarer un sinistre :
 - a. Présenter le produit ou sa partie rapportée.
 - b. Présenter la preuve d'achat comportant le nom et l'adresse du vendeur, la date et le lieu d'achat, le type de produit, ou une carte de garantie valide portant le cachet du point de vente.
 - c. Si le produit est livré sale, le service technique peut refuser de l'accepter ou le nettoyer aux frais du client après son accord écrit.
11. Si la demande est acceptée, l'appareil est réparé ou remplacé par un nouvel appareil, ou le client est remboursé. Les frais de transport du service du fabricant couvrent le service.
12. Si la réclamation est rejetée, le client reçoit une justification détaillée de la décision et l'équipement lui est envoyé à ses frais dans les 14 jours suivant la communication de la décision.

Utilisation

Traitement des déchets d'équipements électriques et électroniques en fin de vie (législation DEEE).

Le marquage sur l'emballage, les accessoires ou le manuel d'instructions indique que l'équipement en fin de vie et les accessoires électroniques qui y sont attachés ne doivent pas être placés dans les conteneurs de déchets municipaux avec les autres déchets ménagers.

Une mauvaise manipulation des déchets électroniques peut entraîner l'introduction de contaminants dans l'environnement ou des risques pour la santé en raison d'une élimination incorrecte. Séparer ces déchets des autres déchets et les recycler afin que les matières premières puissent être réutilisées. Pour le recyclage, ils permettent la réutilisation des matières premières.

Az innovatív elektromos robogót olyan emberek számára tervezték, akiknek kivételes vezetési kényelemre és korlátlan mobilitásra van szükségük. Elővigyázatosságból, használat előtt olvassa el figyelmesen ezt a kézikönyvet, és győződjön meg arról, hogy megfelelő az elektromos robogó vezetéséhez szükséges kritériumoknak, valamint olvassa el az összes utasítást és figyelmeztetést.

Megjegyzés:

- A 14 év alatti gyermekeket felnőttek kell kísérnie, amikor a robogót használják.
- A tapasztalatlan és gyenge mozgáskoordinációval rendelkező embereknek egy másik személy társaságában kell megtanulniuk lovagolni.
- A robogó karbantartását csak felnőttek végezhetik.

Figyelmeztetés: Az elektromos robogó nem a használati utasításnak megfelelő használata súlyos személyi sérülésekhez vezethet. A gyártó nem vállal felelősséget a nem megfelelő használatból és a használati utasítás be nem tartásából eredő sérülésekért.

Biztonsági szabályok

- Vezetés előtt olvassa el a helyi vezetési szabályokat.
- A jármű elindítása előtt ellenőrizze, hogy a robogó gumiabroncsai nem sérültek-e meg, és hogy a mozgó alkatrészek biztonságosan meg vannak-e húzva. Ha bármilyen rendellenességet vagy hibát észlel, forduljon az ügyfélszolgálathoz.
- Tilos bármilyen módosítást végezni a robogón, mivel ezek megváltoztathatják a robogó működését és/vagy szerkezetét, ami balesethez és súlyos sérüléshez vezethet.
- A robogót tilos vízbe meríteni. Ez károsítja a robogót és veszélyezteti a felhasználó biztonságát.
- Felhívjuk figyelmét, hogy elektromos robogóval való közlekedés közben elveszítheti az egyensúlyát, és eleshet, vagy más balesetet szenvedhet. A sérülések elkerülése érdekében javasoljuk, hogy ismerkedjen meg azzal, hogyan tartsa járművét megfelelő állapotban.
- A robogót sportruházatban, sisakkal és védőfelszereléssel kell vezetni.
- Különösen óvatosnak kell lenni, ha egyenetlen terepen közlekedik.
- Ne közlekedjen robogóval, esőben, nehéz teherrel vagy két vagy több emberrel, alkohol vagy a szellemi és fizikai teljesítőképességet rontó gyógyszerek fogyasztása után, autók által gyakran használt utcákon és utakon, homokon, sárban, jégen, hóban, lépcsőkön, emelkedőkön, sötét helyeken és ismeretlen terepen, zenét hallgatva vagy mobiltelefont használva a helyi közlekedési szabályoktól eltérően.

Termékbemutató

A csomag tartalma

- 4Swiss EX4 UP elektromos robogó
- töltő
- felhasználói kézikönyv

A robogó felépítése (1. ábra)

1. gyorsító
2. fék
3. első lámpa
4. kormányoszlop
5. biztonsági perem
6. motor
7. kickstand
8. tárcsafék
9. fogantyúk
10. LCD kijelző
11. akkumulátor fedele
12. horog
13. töltőaljzat
14. kormánybilincs
15. szilikon platform bevonat
16. sárvédő
17. hátsó lámpa

A kormány alkatrészei (2. ábra)

1. fékkar
2. LCD kijelző
3. funkcióváltás
4. be/ki kapcsoló
5. fogantyú

Kijelző (3. ábra)

1. hibajelző fény
2. akkumulátor kijelző
3. sebesség
4. sebesség üzemmód
5. sebességegység

A funkciók leírása

- Bekapcsolás: a POWER gomb hosszú megnyomásával a robogó be- vagy kikapcsolható.
- Indítás és gyorsítás: a jobb oldali fogantyú enyhe megnyomásával a készülék elindul, fokozatos megnyomásával pedig a készülék felgyorsul.
- Fékezés: a bal oldali fékkar megnyomása aktiválja a fékeket.
- A tárcsafékkal együtt aktiválódik egy rekuperatív fék, amely "visszanyeri" az elektromos energiát. A fék erősebb megnyomása felerősíti a fékerőt.
- Ha a tárcsafék meghibásodik, használja a vészféket a hátsó sárvédőt a lábával megnyomva.

Megjegyzés: A robogóval való közlekedés előtt gyakorolni kell a vészfékezést. A vészfékezést nem szabad napi használatban alkalmazni, mivel az a hátsó gumiabroncsok gyorsabb kopását okozza.

Sebesség üzemmódok:

- A funkciógomb rövid, egyszeri megnyomásával válthat a sebességmódok között:
- Kezdő üzemmód: nincs képernyőn megjelenő kijelző - a maximális akkumulátortartékosság érdekében. Ebben az üzemmódban a maximális sebesség korlátozott.
- Normál üzemmódok: "D" betű fehér háttérvilágítással - optimális teljesítményt és hatékony akkumulátorkezelést biztosít.
- Sport üzemmód: "D" betű piros megvilágítással - lehetővé teszi a készülék maximális teljesítményét és 20 km/h sebességet.

Világítás:

- A funkciógomb kétszeri megnyomásával a robogó világítása be/ki kapcsolható.

Sebességtartó automatika

- Az állandó sebesség 6 másodpercig történő fenntartása aktiválja a sebességtartó automatikát (ezt egyetlen hangjelzés jelzi), amely lehetővé teszi, hogy a jármű automatikusan tartsa a sebességet. A fogantyú újbóli megnyomása vagy a fék használata kikapcsolja a sebességtartó automatikát.

A robogó felkészítése a vezetésre

Kövesse az alábbi lépéseket a robogó szétszereléséhez, miután kicsomagolta a dobozból:

1. Húzza felfelé a kormánykereket, miközben megnyomja a hátsó kerékszárnnyat.
2. Helyezze a kormányt függőleges helyzetbe, majd rögzítse a beépített bilincsel, és rögzítse a műanyag peremmel.
3. Egy M6-os imbuszkulccsal állítsa vízszintes helyzetbe a fékkar fogantyúját.
4. Szorosan húzza meg a kormánymarkolatokat.

A robogó összecsuksúása

1. A műanyag perem eltávolításával oldja ki a kormánykereket.
2. Lazítsa meg a kormánykerék csuklóját stabilizáló bilincset.
3. Engedje le a kormánykereket a szintre.
4. Helyezze be a kormányhorgot a hátsó kerékszárnnyon lévő lyukba.

Az akkumulátor felszerelése és eltávolítása

Az akkumulátor eltávolítása:

1. Nyomja meg a kijelzőfedél zárját, és emelje fel a fedelet a kinyitáshoz.
2. Csavarja le az elemtartó fedelet.
3. Vegye ki az akkumulátort.

Az akkumulátor behelyezése:

1. Nyissa ki az akkumulátor fedelét.
2. Igazítsa az akkumulátor hornyát a kormányon lévő vezetőhöz, és helyezze középre.
3. Húzza meg az akkumulátor és a kijelző fedelét.

MEGJEGYZÉS: Ügyeljen arra, hogy az akkumulátor töltőnyílásának gumiborítása megfelelően legyen elhelyezve, különben az akkumulátor nem a megfelelő pozícióban lesz beszerelve.

Töltési utasítások

Töltési módszer 1 (4. ábra):

1. Nyissa ki a töltőnyílás fedelét, és győződjön meg róla, hogy az tiszta és száraz.
2. Csatlakoztassa a töltőt egy konnektorhoz (100V-240V; 50/60Hz) és a robogó töltőaljzatához, és győződjön meg róla, hogy a piros töltésszjelző lámpa világít a tápegységen.
3. Válassza le a töltőt, amikor a töltő lámpája zöldre vált (ez azt jelenti, hogy az akkumulátor 99%-ban feltöltődött).
4. Ha a töltőt bedugva hagyja, az károsan befolyásolhatja az akkumulátor élettartamát.

Töltési módszer 2 (5. ábra):

1. Ha közvetlenül magát az akkumulátort szeretné csatlakoztatni a töltéshez, vegye le az akkumulátort a robogó kormányról, nyissa ki a töltőport szilikon kupakját, és csatlakoztassa a töltőt az akkumulátorhoz és a konnektorhoz (100V-240V;50/60Hz). Győződjön meg róla, hogy a töltő LED világít a tápegységen.
2. Mindig zárja be a töltőcsatlakozó kupakját. Ez megakadályozza, hogy por és törmelék kerüljön be, ami a töltés után rövidzárlatot okozhat.

Figyelmeztetések az akkumulátor használatára vonatkozóan

- Az akkumulátort a helyi előírásoknak megfelelően kell használni.
- Az akkumulátorok szétszerelését és karbantartását csak felnőttek végezhetik.
- Azonnal hagyja abba az akkumulátor használatát, ha gyanús szagot, túlzott hősséget vagy anyagszivárgást észlel (soha ne érintse meg az akkumulátorból szivárgó anyagokat).
- Az elemeket nem szabad gyermekeknek vagy állatoknak megérinteniük.
- Az akkumulátor beszerelése vagy vezetése előtt húzza ki a töltőt.
- Ahhoz, hogy robogója a lehető leghatékonyabban működjön, tartsa be az akkumulátor töltésére és helyes használatára vonatkozó szabályokat a specifikációban megadott hőmérsékleti tartományon belül.
- Az akkumulátor veszélyes anyagokat tartalmaz. Ne nyissa ki az akkumulátort, és ne tegyen bele semmit.
- A használt akkumulátor környezet- és egészségkárosító, és a helyi előírásoknak megfelelően kell ártalmatlanítani.
- Tilos a már elhasznált lítium akkumulátort tölteni.
- Ne töltsé az akkumulátort magas hőmérsékleten (35 °C felett).
- A robogó töltéséhez csak eredeti töltőberendezést használjon.
- Ha az akkumulátor belső hőmérséklete meghaladja a 45°C-ot, a túlmelegedés elleni védelem aktiválódik.

Első lépések

1. Tartsa lenyomva a POWER gombot 2 másodpercig.
2. Fogja meg a kormánymarkolatokat.
3. Helyezze egyik lábát az emelvényre, és a másik lábával lökje el magát a talajtól.
4. Amikor elérte az egyensúly megtartásához szükséges sebességet, helyezze mindkét lábát az emelvényre.
5. A motor indításához nyomja meg enyhén a fogantyút, a kormánykerék elfordításához fordítsa el a kormányt.
6. A gyorsításához húzza meg a fogantyút.
7. A fékezéshez nyomja meg a fékmarkolatot.
8. Ha a robogó megáll vagy nagyon alacsony sebességgel halad, leszerelheti a készüléket.

Specifikáció

Scooter:

Modell: EX4 UP

Méret kibontva: 1083 x 420 x 1186 mm

Méret a kibontás előtt: 1083 x 420 x 460 mm

Földmagasság: 12 cm

Nettó súly: 13 kg

Akkumulátor kapacitás: 36V/6.4Ah

Motorteljesítmény: 350 W (pillanatnyi teljesítmény akár 700 W)

Hatótávolság egyetlen töltéssel: (ECO üzemmódban, a felhasználó súlya 60 kg, optimális útviszonyok között)

Maximális sebesség: 20 km/h

Maximális terhelés: 100 kg

Maximális felhajtási lejtés: 10°

Töltő tápegység: 100-240V

Frekvencia: 50-60Hz

A robogó töltő tápellátása: 42V / 2A

Az akkumulátor tárolási hőmérséklete: -10°C és 35°C között

Akkumulátor:

Típus: Li-ion akkumulátor
Töltési idő: 3-4 óra.
Feszültség: 36V
Üzemi hőmérséklet: 35°C-ig
Töltési hőmérséklet: töltési hőmérséklet: 0°C és 35°C között
Maximális töltési feszültség: 42V
Energiamegmaradási idő (-10°C és 35°C között): 3 hónap (teljesen feltöltve)
Kezdeti kapacitás: 6.4Ah
Maximális töltési áram: 2A

A vezetési teljesítmény (sebesség, hatótávolság) nagymértékben függ a vezetési körülményektől. A fő változók a felhasználó súlya, a kiválasztott vezetési mód, a sebesség és az út egyenletessége, az útfelület, a terep, az időjárás, a szél.

Karbantartás

- Győződjön meg róla, hogy az elektromos robogó ki van kapcsolva és le van választva a töltésről.
- Törölje át a robogó felületét puha ruhával.
- A karbantartás során ne kenje be a jármű csapágányait.

Figyelmeztetés: Az elektromos robogó tisztítása folyó vízzel vagy folyadékban való áztatással tilos. Ez maradandó károsodást okoz az elektromos berendezésben.

Tárolás

- Töltse fel az akkumulátort, mielőtt a robogót üresjáratban tárolja, hogy elkerülje az akkumulátor túlzott lemerülését.
- Ha a környezeti hőmérséklet 0° alatt van, ne töltsen fel a robogót. Az akkumulátor töltéséhez a hőmérsékletnek 0° fölé kell lennie. A feltöltött akkumulátor megfelelő tárolási hőmérséklete -10°C és 35°C között van.
- Tárolja az elektromos robogót száraz helyiségben, megfelelő hőmérsékleten. A járművet letakarhatja, hogy megakadályozza a por bejutását.

Figyelmeztetés: Biztonsági okokból tilos szétszedni az elektromos robogót. Ennek elmulasztása esetén a felhasználó garanciális jogai érvényüket veszítik.

Hibaelhárítás

A robogó meghibásodása esetén kérjük, azonnal lépjen kapcsolatba a 4Swiss ügyfélszolgálatával. Az alábbi táblázat a kiválasztott problémák lehetséges megoldásait mutatja be.

A járművet nem lehet elindítani.

1. Ellenőrizze, hogy az akkumulátor megfelelően csatlakoztatva és feltöltve van-e.

A jármű nem töltődik fel.

1. Győződjön meg róla, hogy a konnektorban van áram.
2. Ellenőrizze, hogy a töltő megfelelően be van-e dugva, és hogy a tápegységen fénydióda világít-e.
3. Ellenőrizze, hogy a töltő csatlakozója megfelelően csatlakozik-e az elektromos robogó akkumulátorához.

Jótállási feltételek

1. A garancia csak a gyártónak tulajdonítható rejtett hibákra terjed ki.
2. A reklamációt az értekesítési pont vagy a műszaki szolgálat kezeli a jótállás keretében, ha az Ügyfél bemutatja:
 - a. érvényes és egyértelmű, megfelelően kitöltött jótállási jegy, az eladó bélyegzőjével és aláírásával ellátva,
 - b. érvényes vásárlási bizonylat az eladás dátumával,
 - c. a bejelentett termék vagy hibás alkatrész. Távvásárlás esetén a jótállási kártya kizárólag a vásárlás igazolásával (nyugta/számla) együtt érvényes.
3. A reklamáció az Ügyfél bejelentésétől számított 14 napon belül rendeződik.
4. A jótállási időszak alatt megállapított gyártási hibákat a terméknek az értekesítési pontra vagy a műszaki szolgálatához történő szállítását követő 21 napon belül díjmentesen meg kell javítani.
5. Ha a javításhoz alkatrészek behozatalára van szükség, a garanciális javítási időszak meghosszabbítható az alkatrész behozatalához szükséges idővel, de legfeljebb 40 nappal.
6. Garanciális kizárások:
 - a. mechanikai sérülések és kapcsolódó hibák,
 - b. a helytelen használatból és a nem megfelelő tárolásból, összeszerelésből és karbantartásból eredő károk és hibák,

- c. az ilyen fogyóelemek sérülése és kopása,
 - d. az összeszereléssel vagy karbantartással kapcsolatos tevékenységek, amelyek a kézikönyvvel összhangban a felhasználó kötelességei.
7. A garancia nem érvényes, ha:
- a. lejárt az érvényességi ideje,
 - b. az Ügyfél nem eredeti alkatrészek felhasználásával javította vagy módosította a terméket,
 - c. a hiba helytelen telepítésből vagy a kézikönyvben szereplő helyes üzemeltetési szabályok be nem tartásából adódott,
 - d. a terméket nem háztartási célra használják,
 - e. a szállítás során keletkezett károk.
8. A jótállási jegyről nem állítanak ki másolatot.
9. Az ügyfél jogosult a következő ingyenes kártérítésre:
- a. termékjavítás,
 - b. termékcseré,
 - c. csökkentett áron,
 - d. a szerződés felmondása és a teljes költség térítése.
10. Követelés bejelentése:
- a. Mutassa be a terméket vagy annak bejelentett részét.
 - b. Mutassa be a vásárlást igazoló bizonylatot, amelyen szerepel az eladó neve és címe, a vásárlás dátuma és helye, a termék típusa, vagy az eladási hely pecsétjével ellátott érvényes jótállási jegy.
 - c. Ha a terméket szennyezetten szállítják, a műszaki szolgálat megtagadhatja annak átvételét, vagy a megrendelő költségére, annak írásbeli jóváhagyását követően megtisztíthatja azt.
11. Ha a reklamációt elfogadják, a készüléket megjavítják vagy kicserélik egy új készülékre, vagy visszatérítik az Ügyfélnek az árát. A szállítási költségek a gyártó szervizétől fedezik a szervizelést.
12. Ha a kérelmet elutasítják, az Ügyfél részletes indoklást kap a döntésről, és a készüléket a döntés közlésétől számított 14 napon belül saját költségén elküldik neki.

Felhasználás

Az elektromos és elektronikus berendezésekből származó hulladékok kezelése (WEEE-jogszabályok).

A csomagoláson, a tartozékokon vagy a használati utasításon található jelölés azt jelzi, hogy az elhasznált készüléket és a hozzá tartozó elektronikus tartozékokat nem szabad a kommunális hulladékgyűjtő edényekbe helyezni más háztartási hulladékkal együtt.

Az elektronikai hulladék nem megfelelő kezelése a környezetbe kerülő szennyező anyagok vagy a nem megfelelő ártalmatlanítás miatt egészségügyi kockázatokkal járhat. Válassza szét ezt a hulladékot a többi hulladéktól, és dolgozza fel újra, hogy a nyersanyagok újra felhasználhatók legyenek. Az újrahasznosításhoz lehetővé teszik a nyersanyagok újrafelhasználását.

L'innovativo scooter elettrico è stato progettato per le persone che richiedono un comfort di guida eccezionale e una mobilità illimitata. Come misura precauzionale, leggere attentamente questo manuale prima dell'uso e assicurarsi di soddisfare i criteri richiesti per la guida di uno scooter elettrico e leggere tutte le istruzioni e le avvertenze.

Nota:

- I bambini di età inferiore ai 14 anni devono essere accompagnati da un adulto quando utilizzano lo scooter.
- Le persone senza esperienza e con scarsa coordinazione motoria dovrebbero imparare a guidare in compagnia di un'altra persona.
- La manutenzione del monopattino deve essere eseguita solo da persone adulte.

Avvertenza: L'uso dello scooter elettrico non conforme alle istruzioni d'uso può causare gravi lesioni personali. Il produttore non è responsabile per eventuali lesioni derivanti da un uso improprio e dalla mancata osservanza delle istruzioni per l'uso.

Regole di sicurezza

- Leggere le norme di guida locali prima di mettersi alla guida.
- Prima di avviare il veicolo, verificare che i pneumatici dello scooter non siano danneggiati e che i componenti mobili siano ben serrati. Se si notano anomalie o guasti, contattare il Servizio clienti.
- È vietato apportare modifiche al monopattino in quanto potrebbero alterarne il funzionamento e/o la struttura, con il rischio di incidenti e lesioni gravi.
- È vietato immergere lo scooter nell'acqua. Ciò causerà danni allo scooter e metterà a rischio la sicurezza dell'utente.
- Quando si guida uno scooter elettrico, è possibile perdere l'equilibrio e cadere o avere un altro incidente. Per evitare lesioni, si consiglia di familiarizzare con le modalità di mantenimento del veicolo in buone condizioni di funzionamento.
- È consigliabile guidare il monopattino in abbigliamento sportivo, con casco e protezioni.
- Prestare particolare attenzione quando si guida su terreni sconnessi.
- Non guidate lo scooter sotto la pioggia, con un carico pesante o con due o più persone, dopo aver consumato alcolici o droghe che compromettono le prestazioni mentali e fisiche, su strade e vie frequentate da automobili, su sabbia, fango, ghiaccio, neve, scale, pendenze, in luoghi bui e su terreni non familiari, ascoltando musica o utilizzando un telefono cellulare in contrasto con le norme locali sul traffico.

Presentazione del prodotto

Contenuto della confezione

- 4Swiss EX4 UP scooter elettrico
- caricabatterie
- manuale d'uso

Costruzione del monopattino (illustrazione 1)

1. acceleratore
2. freno
3. luce anteriore
4. piantone dello sterzo
5. cerchio di sicurezza
6. motore
7. cavalletto
8. freno a disco
9. maniglie
10. Display LCD
11. coperchio della batteria
12. gancio
13. presa di ricarica
14. morsetto del manubrio
15. rivestimento della piattaforma in silicone
16. parafango
17. luce posteriore

Componenti del manubrio (figura 2)

1. maniglia del freno
2. Display LCD
3. interruttore di funzione
4. interruttore on/off
5. maniglia

Display (figura 3)

1. luce di errore
2. indicatore della batteria
3. velocità
4. modalità velocità
5. unità di velocità

Descrizione delle funzioni

- Accensione: una pressione prolungata sul pulsante POWER accende o spegne lo scooter.
- Avvio e accelerazione: premendo leggermente la maniglia sul lato destro si avvia l'apparecchio e premendola gradualmente lo si accelera.
- Frenata: premendo la maniglia del freno a sinistra si attivano i freni.
- Un freno a recupero che "recupera" l'energia elettrica viene attivato insieme al freno a disco. Premendo più a fondo il freno si amplifica la forza frenante.
- Se il freno a disco non funziona, utilizzare il freno di emergenza premendo con il piede sul parafango posteriore.

Nota: la frenata di emergenza deve essere praticata prima di guidare lo scooter. La frenata di emergenza non deve essere utilizzata nell'uso quotidiano, poiché provoca un'usura accelerata del pneumatico posteriore.

Modalità di velocità:

- Una breve pressione del pulsante funzione consente di passare da una modalità di velocità all'altra:
- Modalità principiante: nessun display sullo schermo, per il massimo risparmio della batteria. La velocità massima è limitata in questa modalità.
- Modalità normale: lettera "D" con retroilluminazione bianca - garantisce prestazioni ottimali e una gestione efficiente della batteria.
- Modalità Sport: lettera "D" con illuminazione rossa - consente la massima potenza del dispositivo e velocità fino a 20 km/h.

Illuminazione:

- Premendo due volte il pulsante di funzione si accende/spegne l'illuminazione dello scooter.

Controllo della velocità di crociera

- Mantenendo una velocità costante per 6 secondi si attiva il controllo della velocità di crociera (segnalato da un singolo segnale acustico), che consente al veicolo di mantenere automaticamente la velocità. Premendo nuovamente la maniglia o utilizzando il freno, il cruise control si disattiva.

Preparazione dello scooter per la guida

Seguire i seguenti passaggi per smontare lo scooter dopo averlo estratto dalla scatola:

1. Tirare il volante verso l'alto premendo sull'alettone posteriore.
2. Posizionare il manubrio in posizione verticale, quindi bloccarlo con il morsetto integrato e fissarlo con il cerchio in plastica.
3. Portare la maniglia del freno in posizione orizzontale utilizzando una chiave a brugola M6.
4. Serrare saldamente le manopole del manubrio.

Ripiegare lo scooter

1. Sbloccare il volante rimuovendo il bordo in plastica.
2. Allentare il morsetto che stabilizza la cerniera del volante.
3. Abbassare il volante a livello.
4. Inserire il gancio del manubrio nel foro del parafango della ruota posteriore.

Montaggio e rimozione della batteria

Rimozione della batteria:

1. Premere il blocco del display e sollevare il coperchio per aprirlo.
2. Svitare il coperchio della batteria.
3. Rimuovere la batteria.

Inserimento della batteria:

1. Aprire il coperchio della batteria.
2. Allineare la scanalatura della batteria alla guida del manubrio e posizionarla al centro.
3. Serrare il coperchio della batteria e del display.

NOTA: Assicurarsi che il coperchio di gomma della porta di ricarica della batteria sia posizionato correttamente, altrimenti la batteria non sarà installata nella posizione corretta.

Istruzioni per la ricarica

Metodo di carica 1 (figura 4):

1. Aprire il coperchio della porta di ricarica e verificare che sia pulito e asciutto.
2. Collegare il caricabatterie a una presa di corrente (100V-240V; 50/60Hz) e alla presa di ricarica dello scooter e verificare che la spia rossa di ricarica sull'alimentatore sia accesa.
3. Scollegare il caricabatterie quando la spia del caricabatterie diventa verde (ciò significa che la batteria è carica al 99%).
4. Lasciare il caricabatterie collegato può influire negativamente sulla durata della batteria.

Metodo di carica 2 (figura 5):

1. Per collegare direttamente la batteria per la ricarica, rimuovere la batteria dal manubrio dello scooter, aprire il tappo in silicone della porta di ricarica e collegare il caricabatterie alla batteria e alla presa elettrica (100V-240V;50/60Hz). Accertarsi che il LED di carica sul caricabatterie sia acceso.
2. Chiudere sempre il tappo della porta di ricarica. In questo modo si evita l'ingresso di polvere e detriti, che possono causare un cortocircuito dopo la ricarica.

Avvertenze sull'uso della batteria

- La batteria deve essere utilizzata in conformità alle normative locali.
- Lo smontaggio e la manutenzione delle batterie devono essere eseguiti solo da adulti.
- Interrompere immediatamente l'uso della batteria in caso di odore sospetto, calore eccessivo, perdita di sostanze (non toccare mai le sostanze che fuoriescono dalla batteria).
- Le batterie non devono essere toccate da bambini o animali.
- Scollegare il caricabatterie prima di installare la batteria o prima di mettersi in viaggio.
- Per mantenere la massima efficienza del vostro scooter, seguite le regole per caricare e utilizzare correttamente la batteria entro l'intervallo di temperatura indicato nelle specifiche.
- La batteria contiene sostanze pericolose. Non aprire la batteria e non inserirvi nulla.
- Una batteria usata rappresenta un pericolo per l'ambiente e la salute e deve essere smaltita secondo le norme locali.
- È vietato caricare una batteria al litio esaurita.
- Non caricare la batteria a temperature elevate (oltre 35°C).
- Per ricaricare lo scooter, utilizzare solo l'attrezzatura di ricarica originale.
- Quando la temperatura interna della batteria supera i 45°C, si attiva la protezione contro il surriscaldamento.

Primi passi

1. Tenere premuto il pulsante di accensione per 2 secondi.
2. Afferrare le maniglie del manubrio.
3. Posizionare un piede sulla piattaforma e staccarsi da terra con l'altro piede.
4. Quando si è raggiunta una velocità sufficiente a mantenere l'equilibrio, posizionare entrambi i piedi sulla piattaforma.
5. Premere leggermente l'impugnatura per avviare il motore, ruotare il volante per girare.
6. Stringere la maniglia per accelerare.
7. Premere la maniglia del freno per frenare.
8. Quando lo scooter si ferma o si muove a una velocità molto bassa, è possibile smontare il dispositivo.

Specifiche

Scooter:

Modello: EX4 UP

Dimensioni da aperto: 1083 x 420 x 1186 mm

Dimensioni prima del dispiegamento: 1083 x 420 x 460 mm

Altezza da terra: 12 cm

Peso netto: 13 kg

Capacità della batteria: 36V/6,4Ah

Potenza del motore: 350 W (potenza istantanea fino a 700 W)

Autonomia con una sola carica: Fino a 25 km (in modalità ECO, peso dell'utente 60 kg, condizioni stradali ottimali)

Velocità massima: 20 km/h

Carico massimo: 100 kg

Pendenza massima del vialetto: 10°

Alimentazione del caricatore: 100-240V

Frequenza: 50-60Hz

Alimentazione di ricarica per lo scooter: 42V/2A

Temperatura di stoccaggio della batteria: da -10°C a 35°C

Batteria:

Tipo: Batteria agli ioni di litio

Tempo di ricarica: 3-4 ore.

Tensione: 36V

Temperatura di esercizio: Da 0°C a 35°C

Temperatura di carica: Da 0°C a 35°C

Tensione di carica massima: 42 V

Tempo di conservazione dell'energia (da -10°C a 35°C): 3 mesi (a piena carica)

Capacità iniziale: 6,4Ah

Corrente di carica massima: 2A

Le prestazioni di guida (velocità, autonomia) dipendono fortemente dalle condizioni di guida. Le principali variabili sono il peso dell'utente, la modalità di guida selezionata, la velocità e la scorrevolezza della guida, il fondo stradale, il terreno, le condizioni atmosferiche e il vento.

Manutenzione

- Assicurarsi che lo scooter elettrico sia spento e scollegato dalla ricarica.
- Pulire la superficie dello scooter con un panno morbido.
- Non ingrassare i cuscinetti del veicolo durante la manutenzione.

Attenzione: È vietato pulire lo scooter elettrico con acqua corrente o immergendolo in liquidi. Ciò causerà danni permanenti all'apparecchiatura elettrica.

Immagazzinamento

- Caricare la batteria prima di riporre lo scooter in stato di inattività per evitare di scaricare eccessivamente la batteria.
- Se la temperatura ambiente è inferiore a 0°, non caricare lo scooter. Per caricare la batteria, la temperatura deve essere superiore a 0°. La temperatura di stoccaggio corretta per una batteria carica è compresa tra -10°C e 35°C.
- Conservare lo scooter elettrico in un ambiente asciutto e a una temperatura adeguata. È possibile coprire il veicolo per evitare l'ingresso di polvere.

Attenzione: Per motivi di sicurezza, è vietato smontare lo scooter elettrico. In caso contrario, si annulleranno i diritti di garanzia dell'utente.

Risoluzione dei problemi

In caso di malfunzionamento dello scooter, contattare immediatamente il Servizio Clienti 4Swiss. La tabella seguente mostra le possibili soluzioni per i problemi selezionati.

Impossibile avviare il veicolo.

1. Verificare che la batteria sia collegata e caricata correttamente.

Il veicolo non si carica.

1. Assicurarsi che la presa elettrica sia alimentata.
2. Verificare che il caricabatterie sia collegato correttamente e che l'alimentatore presenti un diodo luminoso.
3. Verificare che la spina del caricabatterie sia collegata correttamente alla batteria dello scooter elettrico.

Termini e condizioni della garanzia

1. La garanzia copre solo i difetti latenti attribuibili al produttore.
2. Il reclamo sarà trattato dal punto vendita o dal servizio tecnico in garanzia se il Cliente produce:
 - a. una scheda di garanzia valida e chiara, compilata correttamente con timbro di vendita e firma del venditore,
 - b. una prova d'acquisto valida con la data di vendita,
 - c. il prodotto o il pezzo difettoso segnalato. In caso di acquisto a distanza, il certificato di garanzia è valido solo con la prova d'acquisto (scontrino/fattura).
3. Il reclamo viene risolto entro 14 giorni dalla segnalazione da parte del Cliente.
4. I difetti di fabbricazione individuati nel periodo di garanzia saranno riparati gratuitamente entro 21 giorni dalla consegna del prodotto al punto vendita o all'assistenza tecnica.
5. Se è necessario importare parti per la riparazione, il periodo di riparazione in garanzia può essere prolungato del tempo necessario per importare la parte, non più di 40 giorni.

6. Esclusioni dalla garanzia:
 - a. danni meccanici e difetti correlati,
 - b. danni e difetti derivanti da un uso improprio e da un immagazzinamento, un montaggio e una manutenzione inadeguati,
 - c. danni e usura di tali elementi consumabili,
 - d. attività relative al montaggio o alla manutenzione che sono obbligo dell'utente in conformità al manuale.
7. La garanzia non si applica quando:
 - a. è scaduto il periodo di validità,
 - b. il Cliente ha riparato o modificato il prodotto utilizzando parti non originali,
 - c. il difetto è dovuto a un'installazione non corretta o alla mancata osservanza delle regole di corretto funzionamento indicate nel manuale,
 - d. il prodotto viene utilizzato per scopi diversi dall'uso domestico,
 - e. danni verificatisi durante il trasporto.
8. Non vengono rilasciati duplicati del certificato di garanzia.
9. Il cliente ha diritto al seguente risarcimento gratuito:
 - a. riparazione del prodotto,
 - b. sostituzione del prodotto,
 - c. prezzo ridotto,
 - d. risoluzione di un contratto e compensazione integrale dei costi.
10. Per segnalare una richiesta di risarcimento:
 - a. Presentare il prodotto o la sua parte segnalata.
 - b. Presentare la prova d'acquisto con il nome e l'indirizzo del venditore, la data e il luogo di acquisto, il tipo di prodotto o il certificato di garanzia valido con il timbro del punto vendita.
 - c. Se il prodotto viene consegnato sporco, il servizio tecnico può rifiutarsi di accettarlo o pulirlo a spese del Cliente previa approvazione scritta.
11. Se il reclamo viene accettato, il dispositivo viene riparato o sostituito con uno nuovo, oppure il Cliente viene rimborsato. Le spese di trasporto dal servizio di assistenza del produttore coprono il servizio.
12. Se il reclamo viene respinto, al Cliente viene fornita una motivazione dettagliata della decisione e l'apparecchiatura gli viene inviata a sue spese entro 14 giorni dalla comunicazione della decisione.

Utilizzo

Gestione dei rifiuti di apparecchiature elettriche ed elettroniche a fine vita (legislazione RAEE).

La marcatura sull'imballaggio, sugli accessori o sul manuale di istruzioni indica che le apparecchiature a fine vita e gli accessori elettronici collegati non devono essere collocati nei contenitori dei rifiuti urbani insieme ad altri rifiuti domestici. La gestione impropria dei rifiuti elettronici può comportare l'immissione di sostanze contaminanti nell'ambiente o rischi per la salute dovuti a uno smaltimento non corretto. Separare questi rifiuti dagli altri e riciclarli in modo che le materie prime possano essere riutilizzate. Il riciclaggio consente il riutilizzo delle materie prime.

Naujoviškas elektrinis motoroleris sukurtas žmonėms, kuriems reikia išskirtinio važiavimo komforto ir neriboto mobilumo. Kaip atsargumo priemonę, prieš pradėdami naudotis, atidžiai perskaitykite šią instrukciją ir įsitinkite, kad atitinkate elektrinio paspirtuko važiavimui keliamus kriterijus, taip pat perskaitykite visas instrukcijas ir įspėjimus.

Pastaba:

- Jaunesnius nei 14 metų vaikus, besinaudojančius paspirtuku, turi lydėti suaugusieji.
- Neturintys patirties ir prastai koordinuojantys judesius žmonės turėtų mokytis važiuoti kartu su kitu asmeniu.
- Motorolerio techninę priežiūrą gali atlikti tik suaugusieji.

Įspėjimas: Naudojant elektrinį paspirtuką ne pagal naudojimo instrukcijas, galima sunkiai susižeisti. Gamintojas neatsako už bet kokius sužalojimus, patirtus dėl netinkamo naudojimo ir naudojimo instrukcijų nesilaikymo.

Saugos taisyklės

- Prieš pradėdami važiuoti perskaitykite vietines vairavimo taisykles.
- Prieš užvesdami transporto priemonę patikrinkite, ar motorolerio padangos nėra pažeistos ir ar judančios dalys yra patikimai priveržtos. Pastebėję kokių nors nukrypimų ar gedimų, kreipkitės į klientų aptarnavimo tarnybą.
- Draudžiama atlikti bet kokius motorolerio pakeitimus, nes jie gali pakeisti motorolerio veikimą ir (arba) konstrukciją, o tai gali sukelti nelaimingą atsitikimą ir rimtus sužalojimus.
- Draudžiama panardinti motorolerį į vandenį. Tai sugadins paspirtuką ir kels pavojų naudotojo saugumui.
- Atkreipkite dėmesį, kad važiuodami elektriniu motoroleriu galite prarasti pusiausvyrą ir nukristi arba patirti kitą nelaimingą atsitikimą. Kad išvengtumėte sužalojimų, rekomenduojame susipažinti, kaip išlaikyti transporto priemonę tvarkingą.
- Motoroleriu turėtumėte važinėti su sportine apranga, šalmu ir apsaugomis.
- Važiuojant nelygIU paviršiumi reikia būti ypač atsargiems.
- Nevažiuokite motoroleriu lyjant lietui, su sunkiu kroviniu arba dviem ar daugiau žmonių, pavartoję alkoholio ar narkotikų, kurie mažina protinį ir fizinį darbingumą, gatvėmis ir keliais, kuriais dažnai važinėja automobiliai, smėliu, purvu, ledu, sniegu, laiptais, nuokalnėmis, tamsiose vietose ir nepažįstamoje vietovėje, klausydamiesi muzikos ar naudodamiesi mobiliuoju telefonu, nesilaikydami vietos eismo taisyklių.

Produkto pristatymas

Pakuotės turinys

- 4Swiss EX4 UP elektrinis paspirtukas
- įkroviklis
- naudotojo vadovas

Motorolerio konstrukcija (1 iliustracija)

1. akceleratorius
2. stabdžiai
3. priekinis žibintas
4. vairo kolonėlė
5. apsauginis ratlankis
6. variklis
7. atraminis stovas
8. diskiniai stabdžiai
9. rankenos
10. LCD ekranas
11. baterijos dangtelis
12. kablys
13. įkrovimo lizdas
14. vairo spautukas
15. silikoninė platformos danga
16. sparnas
17. galinis žibintas

Vairo sudedamosios dalys (2 iliustracija)

1. stabdžių rankena
2. LCD ekranas
3. funkcijų jungiklis
4. įjungimo / išjungimo jungiklis
5. rankena

Ekranas (3 iliustracija)

1. klaidos lemputė
2. baterijos indikatorius
3. greitis
4. greičio režimas
5. greičio vienetas

Funkcijų aprašymas

- Įjungimas: ilgai paspaudus maitinimo mygtuką motoroleris įjungiamas arba išjungiamas.
- Paleidimas ir greitinimas: lengvai paspaudus dešinėje pusėje esančią rankeną, prietaisas paleidžiamas, o palaiptiui ją spaudžiant prietaisas greitėja.
- Stabdymas: paspaudus kairėje esančią stabdžių rankenėlę, įjungiami stabdžiai.
- Kartu su diskiniu stabdžiu įjungiamas rekuperacinis stabdys, kuris "atgauna" elektros energiją. Stipriau nuspaudus stabdį, sustiprėja stabdymo jėga.
- Jei neveikia diskinis stabdys, naudokite avarinį stabdį, koją spausdami galinį purvasaugį.

Pastaba: prieš pradėdami važiuoti motoroleriu, reikia išmokyti stabdyti avariniu būdu. Avarinis stabdymas neturėtų būti naudojamas kasdienio naudojimo metu, nes dėl jo pagreitinama galinių padangų nusidėvėjimas.

Greičio režimai:

- Trumpai paspaudę vieną funkcijų mygtuką galite perjungti greičio režimą:
- Pradedančiųjų režimas: ekrane nerodomas joks ekranas, kad būtų taupoma baterija. Šiuo režimu ribojamas didžiausias greitis.
- Įprasti režimai: raidė "D" su baltu foniniu apšvietimu - užtikrina optimalų veikimą ir efektyvų akumuliatoriaus valdymą.
- Sportinis režimas: raidė "D" su raudonu apšvietimu - leidžia pasiekti didžiausią įrenginio galią ir greitį iki 20 km/val.

Apšvietimas:

- Dukart paspaudus funkcijų mygtuką įjungiamas ir išjungiamas motorolerio apšvietimas.

Tempomatas

- Išlaikant pastovų greitį 6 sekundes, įjungiamas kruizo kontrolė (signalizuojama vienu pyptelėjimu), kuri leidžia automobiliui automatiškai palaikyti greitį. Dar kartą paspaudus rankenėlę arba panaudojus stabdžius, kruizo kontrolė išsijungia.

Motorolerio paruošimas važiavimui

Išpakavę motorolerį iš dėžės, atlikite šiuos veiksmus, kad išardytumėte motorolerį:

1. Traukite vairą į viršų, spausdami galinio rato sparną.
2. Pastatykite vairą vertikaliaje padėtyje, tada užfiksokite integruotu spaustuku ir pritvirtinkite plastikiniu ratlankiu.
3. Stabdžių rankeną į horizontalią padėtį perkelkite M6 veržliarakčiu.
4. Tvirtai priveržkite vairo rankenas.

Motorolerio sulankstymas

1. Atlaisvinkite vairą nuimdami plastikinį ratlankį.
2. Atlaisvinkite vairaračio lankstą stabilizuojantį spaustuką.
3. Nuleiskite vairą iki lygio.
4. Įkiškite vairo kablį į galinio rato sparno skylę.

Akumuliatoriaus montavimas ir nuėmimas

Akumuliatoriaus išėmimas:

1. Paspauskite ekrano dangtelio užraktą ir pakelkite dangtelį, kad jį atidarytumėte.
2. Atsukite akumuliatoriaus dangtelį.
3. Išimkite akumuliatorių.

Baterijos įdėjimas:

1. Atidarykite akumuliatoriaus dangtelį.
2. Sulgyuokite akumuliatoriaus griovelį su vairo kreipiančiąja ir įstatykite jį į vidurį.
3. Užveržkite akumuliatoriaus ir ekrano dangtelį.

PASTABA: Įsitinkite, kad baterijos įkrovimo prievado guminis dangtelis yra tinkamai uždėtas, nes priešingu atveju baterija nebus įdėta tinkamoje padėtyje.

Jkrovimo instrukcijos

1 įkrovimo būdas (4 iliustracija):

1. Atidarykite įkrovimo prievado dangtelį ir įsitikinkite, kad jis švarus ir sausas.
2. Prijunkite įkroviklį prie elektros lizdo (100 V-240 V; 50/60 Hz) ir prie motorolerio įkrovimo lizdo ir įsitikinkite, kad šviečia raudona įkrovimo indikatorius lemputė ant maitinimo šaltinio.
3. Atjunkite įkroviklį, kai įkroviklio lemputė užsidega žaliai (tai reiškia, kad akumuliatorius įkrautas 99 %).
4. Jei įkroviklį paliksite prijungtą prie elektros tinklo, tai gali neigiamai paveikti akumuliatoriaus veikimo laiką.

2 įkrovimo būdas (5 iliustracija):

1. Norėdami tiesiogiai prijungti patį akumuliatorių įkrovimui, nuimkite akumuliatorių nuo motorolerio vairo, atidarykite silikoninį įkrovimo prievado dangtelį ir prijunkite įkroviklį prie akumuliatoriaus ir elektros lizdo (100 V-240 V; 50/60 Hz). Įsitikinkite, kad ant maitinimo bloko šviečia įkrovimo šviesos diodas.
2. Visada uždarykite įkrovimo angos dangtelį. Taip išvengsite dulkių ir šiukšlių patekimo, kurios po įkrovimo gali sukelti trumpąjį jungimą.

Įspėjimai dėl akumuliatoriaus naudojimo

- Akumuliatorius turi būti naudojamas laikantis vietinių taisyklių.
- Akumuliatorių išardymą ir priežiūrą turi atlikti tik suaugusieji.
- Nedelsiant nustokite naudoti akumuliatorių, jei atsiranda įtartinas kvapas, per didelis karštis, iš akumuliatoriaus teka medžiagos (niekada nelieskite iš akumuliatoriaus ištekantių medžiagų).
- Baterijų neturėtų liesti vaikai ar gyvūnai.
- Prieš montuodami akumuliatorių arba prieš važiuodami atjunkite įkroviklį.
- Kad motoroleris veiktų efektyviausiai, laikykitės taisyklių, kaip teisingai įkrauti ir naudoti akumuliatorių specifikacijoje nurodytoje temperatūroje.
- Akumuliatoriuje yra pavojingų medžiagų. Neatidarinėkite akumuliatoriaus ir nedėkite į jį jokių daiktų.
- Panaudotas akumuliatorius kelia pavojų aplinkai ir sveikatai, todėl jį reikia utilizuoti pagal vietos taisykles.
- Draudžiama įkrauti išiekvotą ličio akumuliatorių.
- Neįkraukite akumuliatoriaus aukštoje temperatūroje (aukštesnėje nei 35 °C).
- Motoroleriui įkrauti naudokite tik originalią įkrovimo įrangą.
- Kai akumuliatoriaus vidaus temperatūra viršija 45 °C, įsijungia apsauga nuo perkaitimo.

Pirmieji žingsniai

1. 2 sekundes palaikykite nuspaudę maitinimo mygtuką.
2. Sugriebkite vairo rankenas.
3. Viena koja atsistokite ant platformos, o kita koja atsispirkite nuo žemės.
4. Kai pasieksite pakankamą greitį, kad išlaikytumėte pusiausvyrą, abiem kojomis atsistokite ant platformos.
5. Lengvai paspauskite rankeną, kad užvestumėte variklį, pasukite vairą, kad pasuktumėte.
6. Priveržkite rankeną, kad pagreiktumėte.
7. Norėdami stabdyti, paspauskite stabdžių rankenėlę.
8. Kai motoroleris sustoja arba juda labai mažu greičiu, galite nuimti prietaisą.

Specifikacija

Motoroleris:

Modelis: EX4 UP

Dydis išskleidus: 1083 x 420 x 1186 mm.

Dydis prieš išskleidžiant: 1083 x 420 x 460 mm

Prošvaisa: 12 cm

Grynasis svoris: 13 kg

Akumuliatoriaus talpa: 36 V/6,4 Ah

Variklio galia: 350 W (momentinė galia iki 700 W)

Atstumas vienu įkrovimu: iki 25 km (ECO režimu, naudotojo svoris 60 kg, optimalios kelio sąlygos)

Didžiausias greitis: 20 km/h

Didžiausia apkrova: 100 kg

Didžiausias važiuojamosios dalies nuolydis: 10°

Įkroviklio maitinimo šaltinis: 100-240V

Dažnis: 50-60 Hz

Motorolerio įkrovimo maitinimo šaltinis: 42V/2A

Akumuliatoriaus laikymo temperatūra: nuo -10 °C iki 35 °C

Akumulatorius:

Tipas: ličio jonų akumulatorius

Įkrovimo laikas: 3-4 val.

Įtampa: 36 V

Darbinė temperatūra: 0°C-35°C

Įkrovimo temperatūra: nuo 0 °C iki 35 °C

Didžiausia įkrovimo įtampa: 42 V

Energijos išlaikymo laikas (nuo -10 °C iki 35 °C): 3 mėnesiai (visiškai įkrauta)

Pradinė talpa: 6,4 Ah

Didžiausia įkrovimo srovė: 2A

Važiavimo savybės (greitis, nuotolis) labai priklauso nuo važiavimo sąlygų. Pagrindiniai kintamieji yra naudotojo svoris, pasirinktas važiavimo režimas, važiavimo greitis ir sklandumas, kelio danga, reljefas, oras, vėjas.

Techninė priežiūra

- Įsitikinkite, kad elektrinis motoroleris yra išjungtas ir atjungtas nuo įkrovimo.
- Nušluostykite motorolerio paviršių minkšta šluoste.
- Atliekant techninę priežiūrą, neriebalu neriebaluokite transporto priemonės guolių.

Įspėjimas: Draudžiama elektrinį paspirtuką valyti tekančiu vandeniu arba mirkyti skysčiuose. Dėl to bus negrįžtamai sugadinta elektros įranga.

Saugykla

- Įkraukite akumuliatorių prieš laikydami motorolerį tuščiaja eiga, kad akumulatorius pernelyg neišsikrautų.
- Jei aplinkos temperatūra yra žemesnė nei 0°, motorolerio neįkraukite. Norint įkrauti akumuliatorių, temperatūra turi būti aukštesnė nei 0°. Tinkama įkrauto akumuliatoriaus laikymo temperatūra yra nuo -10 °C iki 35 °C.
- Elektrinį motorolerį laikykite sausoje patalpoje, tinkamoje temperatūroje. Galite uždegti transporto priemonę, kad ją nepatektų dulkių.

Įspėjimas: Saugumo sumetimais draudžiama išardyti elektrinį paspirtuką. Jei to nepadarysite, naudotojas neteks teisės į garantiją.

Trikčių šalinimas

Motoroleriui sugedus, nedelsdami kreipkitės į "4Swiss" klientų aptarnavimo skyrių. Toliau pateiktoje lentelėje nurodyti galimi pasirinktų problemų sprendimo būdai.

Nepavyksta užvesti transporto priemonės.

1. Patikrinkite, ar teisingai prijungtas ir įkrautas akumulatorius.

Transporto priemonė neįkraunama.

1. Įsitikinkite, kad elektros lizdas yra įjungtas.
2. Patikrinkite, ar įkroviklis teisingai įjungtas į elektros tinklą ir ar maitinimo šaltinis rodo šviesos diodą.
3. Patikrinkite, ar įkroviklio kištukas teisingai prijungtas prie elektrinio motorolerio akumuliatoriaus.

Garantijos terminai ir sąlygos

1. Garantija taikoma tik paslėptiems defektams, už kuriuos atsakingas gamintojas.
2. Pretenziją nagrinėja pardavimo vieta arba techninis aptarnavimas pagal garantiją, jei Klientas pateikia:
 - a. tinkamai užpildytą galiojančią ir aiškią garantinę kortelę su pardavimo antspaudu ir pardavėjo parašu,
 - b. galiojantį pirkimo įrodymą su pardavimo data,
 - c. praneštą gaminį arba sugedusią dalį. Įsigyjant nuotoliniu būdu, garantinė kortelė galioja tik su pirkimo įrodymu (kvitu / sąskaita faktūra).
3. Pretenzija išsprendžiama per 14 dienų nuo Kliento pranešimo.
4. Gamybos defektai, nustatyti garantiniu laikotarpiu, nemokamai pašalinami per 21 dieną nuo gaminio pristatymo į pardavimo vietą arba techninio aptarnavimo tarnybą.
5. Jei remontui reikia importuoti detales, garantinio remonto laikotarpis gali būti pratęstas tiek laiko, kiek reikia detalei importuoti, bet ne ilgiau kaip 40 dienų.
6. Garantijos išimtys:
 - a. mechaninių pažeidimų ir susijusių defektų,
 - b. pažeidimai ir defektai, atsiradę dėl netinkamo naudojimo ir netinkamo laikymo, surinkimo ir priežiūros,

- c. tokių eksploatacinių elementų pažeidimai ir nusidėvėjimas,
 - d. su surinkimu ar technine priežiūra susijusią veiklą, kuri pagal vadovą yra naudotojo pareiga.
7. Garantija netaikoma, kai:
- a. jo galiojimo laikas jau pasibaigęs,
 - b. Klientas remontavo arba modifikavo gaminį naudodamas neoriginalias dalis,
 - c. defektas atsirado dėl neteisingo įrengimo arba dėl to, kad nesilaikoma vadove pateiktų teisingo naudojimo taisyklių,
 - d. gaminys naudojamas ne namų ūkio reikmėms,
 - e. transportavimo metu padaryta žala.
8. Garantinės kortelės dublikatai neišduodami.
9. Klientas turi teisę į nemokamą kompensaciją:
- a. gaminio remontas,
 - b. produkto pakeitimas,
 - c. sumažinta kaina,
 - d. nutraukti sutartį ir kompensuoti visus išlaidas.
10. Norėdami pranešti apie pretenziją:
- a. Pristatykite gaminį arba jo dalį, apie kurią pranešta.
 - b. Pateikite pirkimo dokumentą su pardavėjo pavadinimu ir adresu, pirkimo data ir vieta, gaminio tipu arba galiojančią garantinę kortelę su pardavimo vietos antspaudu.
 - c. Jei gaminys pristatomas nešvarus, techninė tarnyba, gavusi raštišką sutikimą, gali atsisakyti jį priimti arba išvalyti kliento sąskaita.
11. Jei pretenzija pripažįstama, prietaisas sutaisomas arba pakeičiamas nauju, arba klientui grąžinama kompensacija. Transporto išlaidos iš gamintojo serviso padengia aptarnavimo išlaidas.
12. Jei pretenzija atmetama, Klientui pateikiamas išsamus sprendimo pagrindimas, o įranga jam išsiunčiama jo lėšomis per 14 dienų nuo sprendimo priėmimo.

Naudojimas

ekspluatuoti netinkamų elektros ir elektroninės įrangos atliekų tvarkymas (EEJA teisės aktai).

Ant pakuotės, priedų arba instrukcijų vadovo esantis ženklas nurodo, kad eksploatuoti netinkamos įrangos ir prie jos pridėdamų elektroninių priedų negalima mesti į komunalinių atliekų kontenerius kartu su kitomis buitinėmis atliekomis. Dėl netinkamo elektroninių atliekų tvarkymo į aplinką gali patekti teršalų arba dėl netinkamo šalinimo gali kilti pavojus sveikatai. Atskirkite šias atliekas nuo kitų atliekų ir jas perdirbkite, kad žaliavas būtų galima panaudoti pakartotinai. Perdirbimo atveju jos leidžia pakartotinai naudoti žaliavas.

Inovatīvais elektriskais skrejriteņis ir izstrādāts cilvēkiem, kuriem ir nepieciešams izcils braukšanas komforts un neierobežota mobilitāte. Piesardzības nolūkā pirms lietošanas uzmanīgi izlasiet šo rokasgrāmatu un pārlicieties, ka atbilstat nepieciešamajiem kritērijiem, lai brauktu ar elektrisko skrejriteņi, kā arī izlasiet visus norādījumus un brīdinājumus.

Piezīme:

- Bērniem, kas jaunāki par 14 gadiem, motorollera lietošanas laikā jābūt pieaugušo pavadībā.
- Cilvēkiem bez pieredzes un ar vāju kustību koordināciju jāiemācās braukt cita cilvēka pavadībā.
- Skūtera apkopi drīkst veikt tikai pieaugušie.

Brīdinājums: Elektriskā skrejriteņa lietošana neatbilstoši lietošanas instrukcijai var izraisīt nopietnus miesas bojājumus. Ražotājs nav atbildīgs par jebkādam traumām, kas radušās nepareizas lietošanas un lietošanas instrukciju neievērošanas rezultātā.

Drošības noteikumi

- Pirms braukšanas izlasiet vietējos braukšanas noteikumus.
- Pirms sportlīdzekļa iedarbināšanas pārbaudiet, vai motorollera riepas nav bojātas un vai kustīgās detaļas ir droši pievilktas. Ja pamanāt kādas novirzes vai defektus, sazinieties ar klientu apkalpošanas dienestu.
- Skūterim ir aizliegts veikt jebkādas modifikācijas, jo tās var mainīt skūtera darbību un/vai konstrukciju, kas var izraisīt nelaimes gadījumu un nopietnas traumas.
- Skūteri ir aizliegts iegremdēt ūdenī. Tas radīs skrejriteņa bojājumus un apdraudēs lietotāja drošību.
- Lūdzu, ņemiet vērā, ka, braucot ar elektrisko skrejriteņi, varat zaudēt līdzsvaru un nokrist vai piedzīvot citu negadījumu. Lai izvairītos no traumām, iesakām iepazīties ar to, kā uzturēt sportlīdzekli darba kārtībā.
- Ar skrejriteņi jābrauc sporta apgērbā, ar ķiveri un aizsargplāksnītēm.
- Īpaša piesardzība jāievēro, braucot pa nelīdzenu apvidu.
- Nebrauciet ar motorolleru lietus laikā, ar smagu kravu vai diviem vai vairāk cilvēkiem, pēc alkohola vai narkotisko vielu lietošanas, kas mazina garīgo un fizisko veiktspēju, pa ielām un ceļiem, pa kuriem bieži pārvietojas automašīnas, pa smiltīm, dubļiem, ledu, sniegu, kāpnēm, slīpumiem, tumšās vietās un nepazīstamā apvidū, klausoties mūziku vai lietojot mobilo tālruni pretējā vietējiem ceļu satiksmes noteikumiem.

Produkta prezentācija

Iepakojuma saturs

- 4Swiss EX4 UP elektriskais skrejriteņis
- lādētājs
- lietotāja rokasgrāmata

Skūtera konstrukcija (1. attēls)

1. paātrinātājs
2. bremzes
3. priekšējā gaisma
4. stūres statnis
5. drošības apmale
6. motors
7. statīvs
8. disku bremzes
9. rokturi
10. LCD displejs
11. akumulatora vāciņš
12. āķis
13. uzlādes ligzda
14. stūres skava
15. silikona platformas pārklājums
16. spārns
17. aizmugurējais lukturis

Stūres detaļas (2. attēls)

1. bremžu rokturis
2. LCD displejs
3. funkciju slēdzis
4. ieslēgšanas/izslēgšanas slēdzis
5. rokturis

Displejs (3. attēls)

1. kļūdu gaisma
2. akumulatora indikators
3. ātrums
4. ātruma režīms
5. ātruma vienība

Funkciju apraksts

- Ieslēgšana: ilgi nospiežot POWER pogu, skrejriteņis tiek ieslēgts vai izslēgts.
- Palaišana un paātrināšana: viegli nospiežot rokturi labajā pusē, ierīce tiek iedarbināta un pakāpeniski to nospiežot, ierīce tiek paātrināta.
- Bremzēšana: nospiežot bremžu rokturi kreisajā pusē, tiek aktivizētas bremzes.
- Rekuperatīvā bremze, kas "atgūst" elektrisko enerģiju, tiek aktivizēta kopā ar disku bremzi. Spēcīgāk nospiežot bremzi, tiek pastiprināts bremzēšanas spēks.
- Ja diska bremzes nedarbojas, izmantojiet avārijas bremzi, ar kāju nospiežot aizmugurējo dubļusargu.

Piezīme: pirms braukšanas ar motorolleru ir jāpārmāca avārijas bremzēšana. Avārijas bremzēšanu nevajadzētu izmantot ikdienas ekspluatācijā, jo tā izraisa paātrinātu aizmugurējās riepas nodilumu.

Ātruma režīmi:

- Ar vienu funkciju pogas īsu nospiešanu var pārslēgties starp ātruma režīmiem:
- Režīms iesācējiem: bez ekrāna displeja - lai maksimāli taupītu akumulatoru. Maksimālais ātrums šajā režīmā ir ierobežots.
- Parastie režīmi: burts "D" ar baltu apgaismojumu - nodrošina optimālu veiktspēju un efektīvu akumulatora pārvaldību.
- Sporta režīms: burts "D" ar sarkanu apgaismojumu - nodrošina maksimālu ierīces jaudu un ātrumu līdz 20 km/h.

Apgaismojums:

- Divreiz nospiežot funkciju pogu, ieslēdz/izslēdz skrejriteņa apgaismojumu.

Kruīza kontrole

- Saglabājot nemainīgu ātrumu 6 sekundes, tiek aktivizēta kruīza kontrole (par to signalizē viens skaņas signāls), kas ļauj transportlīdzeklim automātiski uzturēt ātrumu. Atkārtoti nospiežot rokturi vai izmantojot bremzes, kruīza kontrole tiek atslēgta.

Motorollera sagatavošana braukšanai

Pēc izkraušanas no kastes izpildiet šos soļus, lai izjauktu skrejriteņi:

1. Nospiežot aizmugurējā riteņa spārnu, velciet stūres ratu uz augšu.
2. Novietojiet stūri vertikālā stāvoklī, pēc tam nofiksējiet to ar integrēto skavu un nostipriniet ar plastmasas apmali.
3. Bremžu rokturi pārvietojiet horizontālā stāvoklī, izmantojot M6 sešstūra uzgriežņu atslēgu.
4. Stūres rokturus stingri pievelciet.

Skūtera salocīšana

1. Atbloķējiet stūres ratu, noņemot plastmasas apmali.
2. Atbrīvojiet skavu, kas stabilizē stūres rata eņģi.
3. Nolaidiet stūres ratu līdz līmenim.
4. Ievietojiet stūres āķi caurumā aizmugurējā riteņa spārnā.

Akumulatora montāža un noņemšana

Akumulatora noņemšana:

1. Nospiediet displeja vāka slēdzeni un paceliet vāku, lai to atvērtu.
2. Atskrūvējiet akumulatora vāciņu.
3. Izņemiet akumulatoru.

Akumulatora ievietošana:

1. Atveriet akumulatora vāciņu.
2. Saskaņojiet akumulatora gropi ar stūres vadīklu un ievietojiet to centrā.
3. Pievelciet akumulatora un displeja vāciņu.

PIEZĪME: Pārliecinieties, ka akumulatora uzlādes pieslēgvietas gumijas vāciņš ir pareizi novietots, pretējā gadījumā akumulators netiks uzstādīts pareizajā pozīcijā.

Uzlādes instrukcijas

1. uzlādes metode (4. attēls):

1. Atveriet uzlādes pieslēgvietas vāciņu un pārliecinieties, ka tas ir tīrs un sauss.
2. Pievienojiet lādētāju elektrības kontaktligzdai (100V-240V; 50/60Hz) un skrejriteņa uzlādes ligzdai un pārliecinieties, ka uz barošanas bloka deg sarkanā uzlādes indikatora lampiņa.
3. Atvienojiet lādētāju, kad lādētāja indikators kļūst zaļš (tas nozīmē, ka akumulators ir uzlādēts 99% apmērā).
4. Ja lādētāju atstāj pieslēgtu, tas var negatīvi ietekmēt akumulatora darbības laiku.

2. uzlādes metode (5. attēls):

1. Lai tieši pieslēgtu pašu akumulatoru uzlādei, noņemiet akumulatoru no motorollera stūres, atveriet uzlādes pieslēgvietas silikona vāciņu un pievienojiet lādētāju akumulatoram un elektrības kontaktligzdai (100V-240V;50/60Hz). Pārliecinieties, ka uzlādes indikators uz barošanas bloka iedegas.
2. Vienmēr aizveriet uzlādes pieslēgvietas vāciņu. Tas novērs putekļu un grūzu iekļūšanu, kas pēc uzlādes var izraisīt issavienojumu.

Būdinājumi par akumulatora lietošanu

- Akumulators jāizmanto saskaņā ar vietējiem noteikumiem.
- Akumulatoru demontāžu un apkopi drīkst veikt tikai pieaugušie.
- Nekavējoties pārtrauciet akumulatora lietošanu, ja rodas aizdomīga smaka, pārmērīgs karstums, vielu noplūde (nekad nepieskarieties vielām, kas noplūst no akumulatora).
- Baterijām nedrīkst pieskarties bērni vai dzīvnieki.
- Pirms akumulatora uzstādīšanas vai pirms braukšanas atvienojiet lādētāju.
- Lai motorollera darbība būtu visefektīvākā, ievērojiet noteikumus par akumulatora uzlādi un pareizu lietošanu specifikācijās norādītajā temperatūras diapazonā.
- Akumulators satur bīstamas vielas. Neatveriet akumulatoru un neielieciet tajā neko.
- Izlietots akumulators ir bīstams videi un veselībai, un tas jāiznīcina saskaņā ar vietējiem noteikumiem.
- Ir aizliegts uzlādēt izlietotu litijs akumulatoru.
- Neuzlādējiet akumulatoru augstā temperatūrā (virs 35°C).
- Skūtera uzlādei izmantojiet tikai oriģinālu uzlādes aprīkojumu.
- Ja akumulatora iekšējā temperatūra pārsniedz 45°C, aktivizējas aizsardzība pret pārkaršanu.

Pirmie soļi

1. 2 sekundes turiet nospiestu POWER pogu.
2. Satveriet stūres rokturus.
3. Novietojiet vienu kāju uz platformas un ar otru kāju atkāpieties no zemes.
4. Kad esat sasniedzis pietiekamu ātrumu, lai saglabātu līdzsvaru, novietojiet abas kājas uz platformas.
5. Nospiediet rokturi, lai iedarbinātu dzinēju, pagrieziet stūres ratu, lai grieztos.
6. Pievelciet rokturi, lai paātrinātu.
7. Nospiediet bremžu rokturi, lai bremsētu.
8. Kad skrejritenis apstājas vai pārvietojas ļoti nelielā ātrumā, varat noņemt ierīci.

Specifikācija

Skūteris:

Modelis: EX4 UP

Izmērs izvērstā veidā: 1083 x 420 x 1186 mm

Izmērs pirms izvēršanas: 1083 x 420 x 460 mm

Klīrens: 12 cm

Neto svars: 13 kg

Akumulatora ietilpība: 36V/6,4Ah

Motora jauda: 350 W (momentānā jauda līdz 700 W)

Darbības rādītuss ar vienu uzlādi: līdz 25 km (ECO režīmā, lietotāja svars 60 kg, optimāli ceļa apstākļi)

Maksimālais ātrums: 20 km/h

Maksimālā slodze: 100 kg

Maksimālais piebraucamā ceļa slīpums: 10°

Lādētāja barošanas avots: 100-240V

Frekvence: 50-60 Hz

Skūtera uzlādes barošanas avots: 42V/2A

Akumulatora glabāšanas temperatūra: no -10°C līdz 35°C

Akumulators:

Veids: Li-jonu akumulators

Uzlādes laiks: 3-4 stundas.

Spriegums: 36V

Darba temperatūra: 0°C līdz 35°C

Uzlādes temperatūra: 0°C līdz 35°C

Maksimālais uzlādes spriegums: 42 V

Enerģijas saglabāšanas laiks (no -10°C līdz 35°C): 3 mēneši (pilnībā uzlādēts)

Sākotnējā jauda: 6,4Ah

Maksimālā uzlādes strāva: 2A

Braukšanas veiktspēja (ātrums, diapazons) ir ļoti atkarīga no braukšanas apstākļiem. Galvenie mainīgie lielumi ir lietotāja svars, izvēlētais braukšanas režīms, braukšanas ātrums un vienmērīgums, ceļa segums, reljefs, laikapstākļi, vējš.

Uzturēšana

- Pārlicinieties, ka elektriskais skrejritenis ir izslēgts un atvienots no uzlādes.
- Noslaukiet motorollera virsmu ar mīkstu drānu.
- Tehniskās apkopes laikā nemazgājiet transportlīdzekļa gultņus.

Brīdinājums: Aizliegts tīrīt elektrisko skrejriteni, izmantojot tekošu ūdeni vai mērcējot šķidrumā. Tas radīs neatgriezeniskus elektroiekārtas bojājumus.

Uzglabāšana

- Pirms motorollera glabāšanas dīkstāves režīmā uzlādējiet akumulatoru, lai novērstu akumulatora pārmērīgu izlādi.
- Ja apkārtējās vides temperatūra ir zemāka par 0°, motorolleri neuzlādējiet. Lai uzlādētu akumulatoru, temperatūrai jābūt virs 0°. Pareiza uzlādēta akumulatora glabāšanas temperatūra ir no -10°C līdz 35°C.
- Uzglabājiet savu elektrisko skrejriteni sausā telpā piemērotā temperatūrā. Lai novērstu putekļu iekļūšanu transportlīdzeklī, to var aizklāt.

Brīdinājums: Drošības apsvērumu dēļ elektrisko skrejriteni ir aizliegts izjaukt. Ja tas netiks darīts, lietotājs zaudēs garantijas tiesības.

Problēmu novēršana

Skūtera darbības traucējumu gadījumā nekavējoties sazinieties ar 4Swiss klientu apkalpošanas dienestu. Tālāk tabulā ir norādīti iespējamie izvēlēto problēmu risinājumi.

Nav iespējams iedarbināt transportlīdzekli.

1. Pārbaudiet, vai akumulators ir pareizi pievienots un uzlādēts.

Transportlīdzeklis netiek uzlādēts.

1. Pārlicinieties, ka elektrības kontaktligzdā ir strāva.
2. Pārbaudiet, vai lādētājs ir pareizi pieslēgts un vai barošanas avotā ir redzama gaismas diode.
3. Pārbaudiet, vai lādētāja kontaktdakša ir pareizi savienota ar elektriskā motorollera akumulatoru.

Garantijas noteikumi un nosacījumi

1. Garantija attiecas tikai uz slēptiem defektiem, kas radušies ražotāja vainas dēļ.
2. Pretenziju apstrādā pārdošanas punkts vai tehniskais serviss saskaņā ar garantiju, ja Klients iesniedz:
 - a. derīga un skaidri salasāma garantijas karte, kas ir pareizi aizpildīta ar pārdošanas zīmogu un pārdevēja parakstu,
 - b. derīgs pirkumu apliecināošs dokuments, kurā norādīts pārdošanas datums,
 - c. paziņoto produktu vai bojāto daļu. Ja prece iegādāta attālināti, garantijas karte ir derīga tikai ar pirkumu apliecinājošu dokumentu (Čeku/rēķinu).
3. Pretenzija tiek atrisināta 14 dienu laikā pēc Klienta ziņojuma saņemšanas.
4. Garantijas laikā konstatētos ražošanas defektus bez maksas novērs 21 dienas laikā pēc produkta piegādes uz tirdzniecības vietu vai tehniskajam servisam.
5. Ja remontam ir nepieciešams importēt detaļas, garantijas remonta termiņu var pagarināt par laiku, kas nepieciešams detaļas importēšanai, bet ne ilgāk kā par 40 dienām.
6. Garantijas izņēmumi:
 - a. mehāniskiem bojājumiem un ar tiem saistītiem defektiem,
 - b. bojājumiem un defektiem, kas radušies nepareizas lietošanas un neatbilstošas uzglabāšanas, montāžas un apkopes rezultātā,

- c. šādu patērējamo elementu bojājumi un nolietojums,
 - d. darbības, kas saistītas ar montāžu vai apkopi, kas ir lietotāja pienākums saskaņā ar rokasgrāmatu.
7. Garantija nav spēkā, ja:
 - a. tā derīguma termiņš ir beidzies,
 - b. Klients ir remontējis vai pārveidojis produktu, izmantojot neoriģinālas detaļas,
 - c. defekts radies nepareizas uzstādīšanas vai rokasgrāmatā norādīto pareizas ekspluatācijas noteikumu neievērošanas dēļ,
 - d. ražojums tiek izmantots citiem mērķiem, nevis lietošanai māsaimniecībā,
 - e. transportēšanas laikā radušies bojājumi.
 8. Garantijas kartes dublikāti netiek izsniegti.
 9. Klientam ir tiesības uz šādu bezmaksas kompensāciju:
 - a. produkta remonts,
 - b. produkta nomainīšana,
 - c. samazināta cena,
 - d. līguma izbeigšana un pilnīga izmaksu kompensācija.
 10. Lai ziņotu par prasību:
 - a. Iepazīstiniet ar izstrādājumu vai tā daļu, par kuru ziņots.
 - b. Uzrādiet pirkumu apliecinājošu dokumentu ar pārdevēja vārdu un adresi, pirkuma datumu un vietu, produkta veidu vai derīgu garantijas karti ar tirdzniecības vietas zīmogu.
 - c. Ja izstrādājums tiek piegādāts netīrs, tehniskais dienests var atteikties to pieņemt vai izīrīt uz klienta rēķina, saņemot rakstisku apstiprinājumu.
 11. Ja pretenzija tiek pieņemta, ierīce tiek salabota vai nomainīta pret jaunu, vai arī Klientam tiek atmaksāta nauda. Transportēšanas izmaksas no ražotāja servisa sedz pakalpojums.
 12. Ja pretenzija tiek noraidīta, klientam tiek sniegts detalizēts lēmuma pamatojums, un 14 dienu laikā pēc lēmuma saņemšanas viņam tiek nosūtīta iekārta uz viņa rēķina.

Izmantošana

Elektrisko un elektronisko iekārtu nolietoto atkritumu apstrāde (EEIA tiesību akti).

Markējums uz iepakojuma, piederumiem vai lietošanas pamācībā norāda, ka nolietotās iekārtas un tām pievienotos elektroniskos piederumus nedrīkst mest sadzīves atkritumu konteineros kopā ar citiem sadzīves atkritumiem.

Nepareiza rīcība ar elektroniskajiem atkritumiem var izraisīt piesārņojuma nokļūšanu vidē vai apdraudējumu veselībai nepareizas apglabāšanas dēļ. Atdala šos atkritumus no citiem atkritumiem un pārstrādā tos, lai izejmateriālus varētu izmantot atkārtoti. Pārstrādei tiek atļauts atkārtoti izmantot izejmateriālus.

De innovatieve elektrische scooter is ontworpen voor mensen die uitzonderlijk rijcomfort en onbeperkte mobiliteit nodig hebben. Lees als voorzorgsmaatregel deze handleiding zorgvuldig door voor gebruik en zorg ervoor dat u voldoet aan de vereiste criteria voor het rijden op een elektrische scooter en lees alle instructies en waarschuwingen.

Opmerking:

- Kinderen jonger dan 14 jaar moeten worden begeleid door een volwassene wanneer ze de step gebruiken.
- Mensen zonder ervaring en met een slechte motorische coördinatie moeten leren rijden in het gezelschap van een andere persoon.
- Onderhoud aan de step mag alleen worden uitgevoerd door volwassenen.

Waarschuwing: Gebruik van de elektrische scooter dat niet in overeenstemming is met de gebruiksaanwijzing kan leiden tot ernstig persoonlijk letsel. De fabrikant is niet verantwoordelijk voor letsel als gevolg van onjuist gebruik en het niet opvolgen van de gebruiksaanwijzing.

Veiligheidsregels

- Lees de plaatselijke verkeersregels voordat je gaat rijden.
- Controleer voordat je het voertuig start of de banden van de scooter niet beschadigd zijn en of bewegende onderdelen goed vastzitten. Neem contact op met de klantenservice als u afwijkingen of storingen opmerkt.
- Het is verboden om modificaties aan de step aan te brengen omdat deze de werking en/of structuur van de step kunnen veranderen, wat kan leiden tot een ongeluk en ernstig letsel.
- Het is verboden om de scooter onder te dompelen in water. Dit veroorzaakt schade aan de scooter en brengt de veiligheid van de gebruiker in gevaar.
- Houd er rekening mee dat je tijdens het rijden op een elektrische scooter je evenwicht kunt verliezen en kunt vallen of een ander ongeluk kunt krijgen. Om letsel te voorkomen, raden we aan dat je jezelf vertrouwd maakt met hoe je je voertuig in goede staat houdt.
- Je moet op je step rijden in sportkleding, met een helm en pads.
- Wees extra voorzichtig bij het rijden op oneffen terrein.
- Rijd niet op een scooter, in de regen, met een zware lading of twee of meer personen, na gebruik van alcohol of drugs die de mentale en fysieke prestaties verminderen, op straten en wegen waar veel auto's rijden, op zand, modder, ijs, sneeuw, trappen, hellingen, op donkere plekken en onbekend terrein, luisterend naar muziek of gebruik van een mobiele telefoon in strijd met de plaatselijke verkeersregels.

Productpresentatie

Inhoud van de verpakking

- 4Swiss EX4 UP elektrische scooter
- oplader
- gebruikershandleiding

Opbouw van de step (afbeelding 1)

1. versneller
2. rem
3. koplamp
4. stuurkolom
5. veiligheidsvelg
6. motor
7. kickstand
8. schijfrem
9. handgrepen
10. LCD-scherm
11. batterijklep
12. haak
13. laadcontactdoos
14. stuurklem
15. siliconen platform coating
16. spatbord
17. achterlicht

Stuuronderdelen (afbeelding 2)

1. remhendel
2. LCD-scherm
3. functieschakelaar
4. aan/uit-schakelaar

5. handgreep

Display (afbeelding 3)

1. foutlamp
2. batterij-indicator
3. snelheid
4. snelheidsmodus
5. snelheidseenheid

Beschrijving van functies

- Inschakelen: door de aan/uit-knop lang in te drukken wordt de step in- of uitgeschakeld.
- Starten en versnellen: door de hendel aan de rechterkant licht in te drukken wordt het apparaat gestart en door de hendel geleidelijk in te drukken wordt het apparaat versneld.
- Remmen: door links op de remhendel te drukken worden de remmen geactiveerd.
- Samen met de schijfrem wordt een recuperatierem geactiveerd die elektrische energie 'terugwint'. Als de rem harder wordt ingedrukt, wordt de remkracht versterkt.
- Als de schijfrem uitvalt, gebruik dan de noodrem door met uw voet op het achterspatbord te drukken.

Opmerking: Oefen noodstops voordat u op de scooter gaat rijden. In het dagelijks gebruik mag geen gebruik worden gemaakt van de noodrem, omdat dit leidt tot versnelde slijtage van de achterbanden.

Snelheidsstanden:

- Met één korte druk op de functieknop kun je schakelen tussen de snelheidsstanden:
- Beginnersmodus: geen schermweergave - voor maximale batterijbesparing. De maximale snelheid is in deze modus beperkt.
- Normale modi: letter 'D' met witte achtergrondverlichting - zorgt voor optimale prestaties en efficiënt batterijbeheer.
- Sportmodus: letter 'D' met rode verlichting - zorgt voor maximaal vermogen van het apparaat en snelheden tot 20 km/u.

Verlichting:

- Door tweemaal op de functieknop te drukken, wordt de verlichting van de scooter in- of uitgeschakeld.

Cruisecontrol

- Als je gedurende 6 seconden een constante snelheid aanhoudt, wordt de cruisecontrol geactiveerd (aangegeven door een enkele pieptoon). Door nogmaals op de hendel te drukken of de rem te gebruiken, wordt de cruisecontrol uitgeschakeld.

De scooter rijklaar maken

Volg deze stappen om de step uit elkaar te halen nadat je hem uit de doos hebt gehaald:

1. Trek het stuurwiel omhoog terwijl je op de achterwielvleugel drukt.
2. Zet het stuur rechtop, vergrendel het met de geïntegreerde klem en zet het vast met de kunststof rand.
3. Zet de remhendel in de horizontale stand met een M6 inbussleutel.
4. Draai de handgrepen van het stuur stevig vast.

De scooter opvouwen

1. Ontgrendel het stuur door de plastic rand te verwijderen.
2. Maak de klem los die het stuurscharnier stabiliseert.
3. Laat het stuurwiel zakken tot het niveau.
4. Steek de stuurhaak in het gat in de achterwielvleugel.

Accu monteren en verwijderen

Batterij verwijderen:

1. Druk op de vergrendeling van het displaydeksel en til het deksel op om het te openen.
2. Schroef het batterijklepje los.
3. Verwijder de batterij.

Batterij plaatsen:

1. Open het batterijklepje.
2. Lijn de batterijgroef uit met de geleider in het stuur en plaats de batterij in het midden.
3. Draai de batterij- en displaydeksel vast.

OPMERKING: Zorg ervoor dat de rubberen afdekking van de oplaadpoort op de batterij goed is geplaatst, anders wordt de batterij niet in de juiste positie geplaatst.

Oplaaainstructies

Laadmethode 1 (afbeelding 4):

1. Open het klepje van de laadpoort en controleer of het schoon en droog is.
2. Sluit de oplader aan op een stopcontact (100V-240V; 50/60Hz) en op de oplaadaansluiting van de step en zorg ervoor dat het rode oplaadindicatielampje op de voeding brandt.
3. Koppel de oplader los wanneer het oplaadlampje groen wordt (dit betekent dat de batterij voor 99% is opgeladen).
4. Als je de oplader in het stopcontact laat zitten, kan dit de levensduur van de batterij negatief beïnvloeden.

Laadmethode 2 (afbeelding 5):

1. Om de accu zelf direct aan te sluiten om op te laden, verwijder je de accu van het stuur van de step, open je de siliconen dop van de oplaadpoort en sluit je de oplader aan op de accu en het stopcontact (100V-240V;50/60Hz). Zorg ervoor dat de oplaad-LED op de accu brandt.
2. Sluit altijd de dop van de laadpoort. Dit voorkomt dat er stof en vuil binnendringt, wat kortsluiting kan veroorzaken na het opladen.

Waarschuwingen voor batterijgebruik

- De batterij moet worden gebruikt in overeenstemming met de plaatselijke voorschriften.
- Demontage en onderhoud van batterijen mag alleen worden uitgevoerd door volwassenen.
- Stop onmiddellijk met het gebruik van de batterij bij een verdachte geur, overmatige hitte, lekkage van stoffen (raak stoffen die uit de batterij lekken nooit aan).
- Batterijen mogen niet worden aangeraakt door kinderen of dieren.
- Koppel de lader los voordat u de batterij installeert of voordat u gaat rijden.
- Om je scooter zo efficiënt mogelijk te laten werken, moet je de regels voor het opladen en het juiste gebruik van de accu volgen binnen het temperatuurbereik dat in de specificaties wordt aangegeven.
- De batterij bevat gevaarlijke stoffen. Open de batterij niet en stop er niets in.
- Een gebruikte batterij vormt een gevaar voor het milieu en de gezondheid en moet volgens de plaatselijke voorschriften worden afgevoerd.
- Het is verboden om een lege lithiumbatterij op te laden.
- Laad de batterij niet op bij hoge temperaturen (boven 35°C).
- Gebruik alleen originele oplaadapparatuur om de scooter op te laden.
- Als de interne temperatuur van de batterij boven de 45°C komt, wordt de oververhittingsbeveiliging geactiveerd.

Eerste stappen

1. Houd de AAN/UIT-knop 2 seconden ingedrukt.
2. Pak de handgrepen van het stuur vast.
3. Plaats één voet op het platform en duw je met de andere voet van de grond af.
4. Wanneer je voldoende snelheid hebt bereikt om je evenwicht te bewaren, plaats je beide voeten op het platform.
5. Druk lichtjes op de hendel om de motor te starten, draai aan het stuur om te draaien.
6. Draai de hendel vast om te versnellen.
7. Druk op de remhendel om te remmen.
8. Als de step stopt of met een zeer lage snelheid beweegt, kun je het apparaat demonteren.

Specificatie

Scooter:

Model: EX4 UP

Afmeting uitgevouwen: 1083 x 420 x 1186 mm

Afmetingen vóór het uitvouwen: 1083 x 420 x 460 mm

Bodemvrijheid: 12 cm

Nettogewicht: 13 kg

Batterijcapaciteit: 36V/6.4Ah

Motorvermogen: 350 W (ogenblikkelijk vermogen tot 700 W)

Actieradius bij één keer opladen: Tot 25 km (in ECO-modus, gebruikersgewicht 60 kg, optimale wegomstandigheden)

Maximumsnelheid: 20 km/u

Maximale belasting: 100 kg

Maximale oprithelling: 10°

Voeding oplader: 100-240V

Frequentie: 50-60Hz

Oplaadvoeding voor de scooter: 42V/2A
Opslagtemperatuur batterij: -10°C tot 35°C

Batterij:

Type: Li-ion batterij

Oplaadtijd: 3-4 uur.

Spanning: 36V

Bedrijfstemperatuur: 0°C tot 35°C

Oplaadtemperatuur: 0°C tot 35°C

Maximale laadspanning: 42V

Energiebehoudtijd (-10°C tot 35°C): 3 maanden (volledig opgeladen)

Initiële capaciteit: 6.4Ah

Maximale laadstroom: 2A

De rijprestaties (snelheid, actieradius) zijn sterk afhankelijk van de rijomstandigheden. De belangrijkste variabelen zijn het gewicht van de gebruiker, de geselecteerde rijmodus, de snelheid en soepelheid van de rit, het wegdek, het terrein, het weer, de wind.

Onderhoud

- Zorg ervoor dat de elektrische scooter is uitgeschakeld en losgekoppeld van het opladen.
- Neem het oppervlak van de step af met een zachte doek.
- Vet de lagers van het voertuig niet in tijdens het onderhoud.

Waarschuwing: Het is verboden om de elektrische scooter schoon te maken met stromend water of te weken in vloeistoffen. Dit veroorzaakt blijvende schade aan de elektrische apparatuur.

Opslag

- Laad de accu op voordat je de scooter niet gebruikt om overontlading van de accu te voorkomen.
- Laad de scooter niet op als de omgevingstemperatuur onder 0° is. Om de accu op te laden moet de temperatuur boven 0° zijn. De juiste opslagtemperatuur voor een opgeladen accu is -10°C tot 35°C.
- Bewaar je elektrische scooter in een droge ruimte bij een geschikte temperatuur. Je kunt het voertuig afdekken om te voorkomen dat er stof binnendringt.

Waarschuwing: Om veiligheidsredenen is het verboden om de elektrische step uit elkaar te halen. Doet de gebruiker dit niet, dan vervalt zijn recht op garantie.

Problemen oplossen

Neem in het geval van een storing aan de step direct contact op met de 4Swiss Klantenservice. De onderstaande tabel toont mogelijke oplossingen voor geselecteerde problemen.

Kan het voertuig niet starten.

1. Controleer of de batterij correct is aangesloten en opgeladen.

Voertuig laadt niet op.

1. Controleer of er stroom is op het stopcontact.
2. Controleer of de oplader correct is aangesloten en of de voeding een lichtgevende diode vertoont.
3. Controleer of de stekker van de oplader goed is aangesloten op de accu van de elektrische scooter.

Garantievoorwaarden

1. De garantie dekt alleen verborgen gebreken die toe te schrijven zijn aan de fabrikant.
2. De claim wordt behandeld door het verkooppunt of de technische dienst onder de garantie als de Klant deze overlegt:
 - a. een geldige en duidelijke garantietafel die correct is ingevuld met een verkoopstempel en handtekening van de verkoper,
 - b. een geldig aankoopbewijs met de verkoopdatum,
 - c. het gemelde product of defecte onderdeel. In het geval van een aankoop op afstand is de garantietafel alleen geldig met een aankoopbewijs (kassabon/factuur).
3. De claim wordt binnen 14 dagen na de melding door de Klant opgelost.
4. Fabricagefouten die binnen de garantieperiode worden vastgesteld, worden gratis gerepareerd binnen 21 dagen na levering van het product bij het verkooppunt of de technische dienst.

5. Als het nodig is om onderdelen te importeren voor de reparatie, kan de garantieperiode worden verlengd met de tijd die nodig is om het onderdeel te importeren, met een maximum van 40 dagen.
6. Garantie-uitsluitingen:
 - a. mechanische schade en gerelateerde defecten,
 - b. schade en defecten als gevolg van verkeerd gebruik en onjuiste opslag, montage en onderhoud,
 - c. schade en slijtage van dergelijke verbruiksartikelen,
 - d. activiteiten met betrekking tot de montage of het onderhoud die verplicht zijn voor de gebruiker in overeenstemming met de handleiding.
7. De garantie is niet van toepassing wanneer:
 - a. de geldigheidsduur is verstreken,
 - b. de Klant het product heeft gerepareerd of aangepast met niet-originele onderdelen,
 - c. het defect het gevolg is van een onjuiste installatie of van het niet opvolgen van de regels voor correct gebruik in de handleiding,
 - d. het product wordt gebruikt voor andere doeleinden dan huishoudelijk gebruik,
 - e. schade is opgetreden tijdens transport.
8. Er worden geen duplicaten van de garantietaal uitgegeven.
9. De klant heeft recht op de volgende gratis compensatie:
 - a. productreparatie,
 - b. productvervanging,
 - c. gereduceerde prijs,
 - d. beëindiging van een contract en volledige kostenvergoeding.
10. Een claim melden:
 - a. Presenteer het product of het gerapporteerde onderdeel ervan.
 - b. Toon het aankoopbewijs met de naam en het adres van de verkoper, de datum en plaats van aankoop, het type product of een geldige garantietaal met een stempel van het verkooppunt.
 - c. Als het product vuil wordt afgeleverd, kan de technische dienst het weigeren of op kosten van de Klant reinigen na zijn schriftelijke goedkeuring.
11. Als de claim wordt geaccepteerd, wordt het apparaat gerepareerd of vervangen door een nieuw exemplaar of krijgt de Klant zijn geld terug. Transportkosten van de service van de fabrikant dekken de service.
12. Als de claim wordt afgewezen, krijgt de Klant een gedetailleerde motivering van de beslissing en wordt de apparatuur binnen 14 dagen na het verstrekken van de beslissing op zijn kosten naar hem opgestuurd.

Gebruik

Verwerking van afgedankte elektrische en elektronische apparatuur (AEEA-wetgeving).

De markering op de verpakking, accessoires of gebruiksaanwijzing geeft aan dat afgedankte apparatuur en bijbehorende elektronische accessoires niet samen met ander huishoudelijk afval in gemeentelijke afvalcontainers mogen worden geplaatst.

Onjuiste verwerking van elektronisch afval kan ertoe leiden dat verontreinigende stoffen in het milieu terechtkomen of dat er gezondheidsrisico's ontstaan door onjuiste verwijdering. Scheid dit afval van ander afval en recycle het zodat de grondstoffen opnieuw kunnen worden gebruikt. Voor recycling staat men het hergebruik van grondstoffen toe.

Den innovative elektriske sparkesykkelen er utviklet for personer som krever eksepsjonell kjørekomfort og ubegrenset mobilitet. For sikkerhets skyld bør du lese denne bruksanvisningen nøye før bruk og forsikre deg om at du oppfyller de nødvendige kriteriene for å kjøre en elektrisk sparkesykkel, og at du har lest alle instruksjonene og advarslene.

Merk:

- Barn under 14 år bør være i følge med en voksen når de bruker sparkesykkelen.
- Personer uten erfaring og med dårlig motorisk koordinasjon bør lære å sykle sammen med en annen person.
- Vedlikehold av scooteren skal kun utføres av voksne.

Advarsel: Bruk av den elektriske sparkesykkelen i strid med bruksanvisningen kan føre til alvorlige personskader. Produsenten er ikke ansvarlig for skader som skyldes feil bruk og manglende overholdelse av bruksanvisningen.

Sikkerhetsregler

- Les de lokale kjørebestemmelsene før du kjører.
- Før du starter kjøretøyet, må du kontrollere at scooterens dekk ikke er skadet og at bevegelige komponenter er godt tilstrammet. Kontakt kundeservice hvis du oppdager unormale forhold eller feil.
- Det er forbudt å gjøre endringer på scooteren, da dette kan endre scooterens funksjon og/eller struktur, noe som kan føre til ulykker og alvorlige personskader.
- Det er forbudt å senke scooteren ned i vann. Dette vil skade scooteren og sette brukerens sikkerhet i fare.
- Vær oppmerksom på at når du kjører en elektrisk sparkesykkel, kan du miste balansen og falle eller komme ut for en annen ulykke. For å unngå skader anbefaler vi at du setter deg inn i hvordan du holder kjøretøyet i god stand.
- Du bør kjøre sparkesykkel i sportsklær, med hjelm og beskyttelse.
- Vær spesielt forsiktig ved kjøring i ujevnt terreng.
- Ikke kjør scooter i regnvær, med tung last eller to eller flere personer, etter inntak av alkohol eller medikamenter som svekker den mentale og fysiske yteevnen, på gater og veier som trafikkeres av biler, på sand, gjørme, is, snø, trapper, stigninger, på mørke steder og i ukjent terreng, mens du lytter til musikk eller bruker mobiltelefon i strid med lokale trafikkregler.

Produktpresentasjon

Innhold i pakken

- 4Swiss EX4 UP elektrisk sparkesykkel
- lader
- brukerhåndbok

Konstruksjon av scooteren (illustrasjon 1)

1. akselerator
2. Brems
3. frontlys
4. rattstamme
5. sikkerhetsfelg
6. motor
7. Støtteben
8. Skivebrems
9. håndtak
10. LCD-skjerm
11. batterideksel
12. krok
13. ladekontakt
14. styreklemme
15. plattformbelegg av silikon
16. skjerm
17. baklys

Styrets komponenter (illustrasjon 2)

1. Bremselandtak
2. LCD-skjerm
3. funksjonsbryter
4. av/på-bryter
5. Håndtak

Display (illustrasjon 3)

1. feillys
2. Batteriindikator
3. hastighet
4. Hastighetsmodus
5. hastighetsenhet

Beskrivelse av funksjoner

- Slå på: Et langt trykk på POWER-knappen slår sparkesykkelen av eller på.
- Start og akselerasjon: Ved å trykke lett på håndtaket på høyre side startes apparatet, og ved å trykke gradvis på det akselereres apparatet.
- Bremsing: Ved å trykke på bremsehåndtaket til venstre aktiveres bremsene.
- En rekuperativ brems som "gjenvinner" elektrisk energi, aktiveres sammen med skivebremsen. Ved å trykke hardere på bremsen forsterkes bremsekraften.
- Hvis skivebremsen svikter, kan du bruke nødbremsen ved å trykke på bakskjermen med foten.

Merk: Nødbremsing bør øves på før du kjører scooteren. Nødbremsing bør ikke brukes i daglig bruk, da det fører til raskere slitasje på bakdekkene.

Hastighetsmodus:

- Med et kort trykk på funksjonsknappen kan du bytte mellom hastighetsmodusene:
- Nybegynnermodus: ingen skjermvisning - for maksimal batteribesparelse. Maksimal hastighet er begrenset i denne modusen.
- Normalmodus: bokstaven "D" med hvit bakgrunnsbelysning - sikrer optimal ytelse og effektiv batteristyring.
- Sportsmodus: bokstaven "D" med rød belysning - gir maksimal effekt og hastigheter på opptil 20 km/t.

Belysning:

- Ved å trykke to ganger på funksjonsknappen slås scooterens belysning av og på.

Cruisekontroll

- Ved å holde en konstant hastighet i 6 sekunder aktiveres cruisekontrollen (signalisert med et enkelt pip), slik at bilen automatisk holder hastigheten. Hvis du trykker på håndtaket igjen eller bruker bremsen, kobles cruisekontrollen ut.

Klargjøring av scooteren for kjøring

Følg disse trinnene for å demontere sparkesykkelen etter at du har pakket den ut av esken:

1. Trekk rattet oppover mens du trykker på den bakre hjulvingen.
2. Plasser styret i oppreist stilling, lås det med den integrerte klemmen og fest det med plastkransen.
3. Flytt bremsehåndtaket til horisontal posisjon ved hjelp av en M6 unbrakonøkkel.
4. Stram styrehåndtakene godt til.

Sammenlegging av sparkesykkelen

1. Lås opp rattet ved å fjerne plastkransen.
2. Løsne klemmen som stabiliserer rattets hengsel.
3. Senk rattet ned til nivået.
4. Sett styrekroken inn i hullet i bakhjulets vinge.

Montering og fjerning av batteri

Fjerning av batteriet:

1. Trykk på låsen til displaydekslet og løft dekslet for å åpne det.
2. Skru av batteridekslet.
3. Ta ut batteriet.

Innsetting av batteri:

1. Åpne batteridekslet.
2. Juster batteriets spor med føringen i styret og plasser det i midten.
3. Stram til batteri- og displaydekslet.

MERK: Sørg for at gummidekslet på ladeporten på batteriet er riktig plassert, ellers vil ikke batteriet bli installert i riktig posisjon.

Instruksjoner for lading

Lademetode 1 (illustrasjon 4):

1. Åpne dekelet til ladeporten og kontroller at det er rent og tørt.
2. Koble laderen til en stikkontakt (100V-240V; 50/60Hz) og til ladekontakten på sparkesykkelen, og kontroller at den røde ladelampen på strømforsyningen lyser.
3. Koble fra laderen når laderlampen lyser grønt (dette betyr at batteriet er 99 % oppladet).
4. Hvis du lar laderen være tilkoblet, kan det påvirke batteriets levetid negativt.

Lademetode 2 (illustrasjon 5):

1. Hvis du vil koble selve batteriet direkte til lading, fjerner du batteriet fra styret på sparkesykkelen, åpner silikonlokket på ladeporten og kobler laderen til batteriet og stikkkontakten (100 V-240 V, 50/60 Hz). Forsikre deg om at ladelampen på strømforsyningen lyser.
2. Lukk alltid lokket på ladeporten. Dette forhindrer at det kommer inn støv og rusk som kan forårsake kortslutning etter lading.

Advarsler om bruk av batterier

- Batteriet skal brukes i samsvar med lokale forskrifter.
- Demontering og vedlikehold av batteriet skal kun utføres av voksne.
- Slutt umiddelbart å bruke batteriet hvis det lukter mistenkelig, hvis det blir for varmt eller hvis det lekker stoffer (berør aldri stoffer som lekker fra batteriet).
- Batterier skal ikke berøres av barn eller dyr.
- Koble fra laderen før du installerer batteriet eller før du kjører.
- For at scooteren skal fungere optimalt, må du følge reglene for lading og bruk av batteriet innenfor temperaturområdet som er angitt i spesifikasjonene.
- Batteriet inneholder farlige stoffer. Ikke åpne batteriet eller legg noe i det.
- Et brukt batteri utgjør en miljø- og helseisiko og skal kasseres i henhold til lokale forskrifter.
- Det er forbudt å lade et litiumbatteri som er brukt opp.
- Ikke lad batteriet ved høye temperaturer (over 35 °C).
- Bruk kun originalt ladeutstyr til å lade scooteren.
- Når batteriets interne temperatur overstiger 45 °C, aktiveres overopphetingsbeskyttelsen.

De første skrittene

1. Hold POWER-knappen nede i 2 sekunder.
2. Ta tak i styrehåndtakene.
3. Sett den ene foten på plattformen og skyv fra fra bakken med den andre foten.
4. Når du har oppnådd tilstrekkelig fart til å holde balansen, setter du begge føttene på plattformen.
5. Trykk lett på håndtaket for å starte motoren, vri på rattet for å svinge.
6. Stram til håndtaket for å akselerere.
7. Trykk på bremsehåndtaket for å bremse.
8. Når scooteren stopper eller beveger seg i svært lav hastighet, kan du demontere enheten.

Spesifikasjoner

Scooter:

Modell: EX4 UP

Størrelse når den er brettet ut: 1083 x 420 x 1186 mm

Størrelse før utfolding: 1083 x 420 x 460 mm

Bakkeklaring: 12 cm

Nettovekt: 13 kg

Batterikapasitet: 36V/6.4Ah

Motoreffekt: 350 W (momentan effekt opptil 700 W)

Rekkevidde på én lading: Opptil 25 km (i ECO-modus, brukervekt 60 kg, optimale veiforhold).

Maksimal hastighet: 20 km/t

Maksimal belastning: 100 kg

Maksimal helling på innkjørselen: 10°

Strømforsyning til laderen: 100-240V

Frekvens: 50-60 Hz

Strømforsyning for lading av sparkesykkelen: 42V/2A

Batteriets lagringstemperatur: -10 °C til 35 °C

Batteri:

Type: Li-ion-batteri

Ladetid: 3-4 timer.

Spenning: 36V

Driftstemperatur: 0 °C til 35 °C

Ladetemperatur: 0 °C til 35 °C

Maksimal ladepening: 42 V

Energilagringstid (-10 °C til 35 °C): 3 måneder (fulladet)

Opprinnelig kapasitet: 6,4 Ah

Maksimal ladestrøm: 2A

Kjøreytelsen (hastighet, rekkevidde) er svært avhengig av kjøreforholdene. De viktigste variablene er brukers vekt, valgt kjøremodus, hastighet og jevnhet, veibane, terreng, vær og vind.

Vedlikehold

- Sørg for at elsparkesykkelen er slått av og koblet fra lading.
- Tørk av scooterens overflate med en myk klut.
- Ikke smør lagrene på kjøretøyet under vedlikehold.

Advarsel: Det er forbudt å rengjøre den elektriske sparkesykkelen med rennende vann eller ved å legge den i bløt i væsker. Dette vil forårsake permanent skade på det elektriske utstyret.

Lagring

- Lad batteriet før du oppbevarer scooteren i hvilemodus for å unngå overutlading av batteriet.
- Hvis omgivelsestemperaturen er under 0°, må du ikke lade scooteren. For å lade batteriet må temperaturen være over 0°. Korrekt oppbevaringstemperatur for et oppladet batteri er -10 °C til 35 °C.
- Oppbevar den elektriske sparkesykkelen i et tørt rom ved en passende temperatur. Du kan dekke til kjøretøyet for å hindre at støv kommer inn.

Advarsel: Av sikkerhetsgrunner er det forbudt å ta den elektriske sparkesykkelen fra hverandre. Unnlattelse av å gjøre dette vil ugyldiggjøre brukers garantirettigheter.

Feilsøking

Hvis scooteren ikke fungerer som den skal, må du kontakte 4Swiss kundeservice umiddelbart. Tabellen nedenfor viser mulige løsninger for utvalgte problemer.

Kan ikke starte bilen.

1. Kontroller at batteriet er riktig tilkoblet og ladet.

Kjøretøyet lader ikke.

1. Kontroller at det er strøm i stikkontakten.
2. Kontroller at laderen er riktig tilkoblet og at strømforsyningen viser en lysdiode.
3. Kontroller at laderens støpsel er riktig koblet til elsparkesykkelbatteriet.

Garantibetingelser og vilkår

1. Garantien dekker kun skjulte feil som kan tilskrives produsenten.
2. Reklamasjonen skal behandles av utsalgsstedet eller teknisk service i henhold til garantien hvis kunden fremlegger:
 - a. et gyldig og tydelig garantikort som er korrekt utfylt med selgerens stempel og underskrift,
 - b. et gyldig kjøpsbevis med salgsdato,
 - c. det rapporterte produktet eller den defekte delen. Ved fjernkjøp er garantikortet kun gyldig sammen med kjøpsbevis (kvittering/faktura).
3. Kravet løses innen 14 dager etter at kunden har rapportert det.
4. Produksjonsfeil som oppdages i garantiperioden, skal repareres kostnadsfritt innen 21 dager etter at produktet er levert til salgsstedet eller teknisk service.
5. Hvis det er nødvendig å importere deler til reparasjonen, kan garantireparasjonsperioden forlenges med den tiden det tar å importere delene, men ikke med mer enn 40 dager.
6. Garantien gjelder ikke:
 - a. mekaniske skader og relaterte defekter,
 - b. skader og defekter som følge av feil bruk og u hensiktsmessig lagring, montering og vedlikehold,

- c. skade og slitasje på slike forbrukselementer,
 - d. aktiviteter knyttet til montering eller vedlikehold som brukeren er forpliktet til å utføre i henhold til bruksanvisningen.
7. Garantien gjelder ikke når:
 - a. gyldighetsperioden er utløpt,
 - b. kunden har reparert eller modifisert produktet ved hjelp av deler som ikke er originaldeler,
 - c. feilen skyldes feil installasjon eller manglende overholdelse av bruksanvisningens regler for korrekt bruk,
 - d. produktet brukes til andre formål enn husholdningsbruk,
 - e. skader som har oppstått under transport.
 8. Det utstedes ingen duplikater av garantikortet.
 9. Kunden har rett til følgende kostnadsfrie kompensasjon:
 - a. produktreparasjon,
 - b. erstatning av produktet,
 - c. redusert pris,
 - d. oppsigelse av en kontrakt og full kostnadskompensasjon.
 10. For å rapportere en skade:
 - a. Presenter produktet eller den rapporterte delen av det.
 - b. Vis fremkjøpsbeviset med selgerens navn og adresse, kjøpsdato og -sted, produkttype eller gyldig garantikort med stempel fra salgsstedet.
 - c. Hvis produktet leveres skittent, kan den tekniske tjenesten nekte å ta imot det eller rengjøre det for kundens regning etter skriftlig godkjenning.
 11. Hvis reklamasjonen godkjennes, blir enheten reparert eller erstattet med en ny, eller kunden får pengene tilbake. Transportkostnader fra produsentens service dekker service.
 12. Hvis reklamasjonen avvises, får kunden en detaljert begrunnelse for avgjørelsen, og utstyret sendes til kunden for egen regning innen 14 dager etter at avgjørelsen er truffet.

Utnyttelse

Håndtering av utrangert avfall fra elektrisk og elektronisk utstyr (WEEE-lovgivningen).

Merkingen på emballasjen, tilbehøret eller bruksanvisningen indikerer at utrangert utstyr og tilhørende elektronisk tilbehør ikke skal kastes i kommunale avfallsbeholdere sammen med annet husholdningsavfall.

Feil håndtering av elektronisk avfall kan føre til forurensning av miljøet eller helseisiko på grunn av feil avfallshåndtering.

Separer dette avfallet fra annet avfall og resirkuler det slik at råvarene kan brukes på nytt. For resirkulering tillater de gjenbruk av råvarer.

A scooter eléctrica inovadora foi concebida para pessoas que necessitam de um conforto de condução excepcional e de mobilidade ilimitada. Como medida de precaução, leia atentamente este manual antes de o utilizar e certifique-se de que cumpre os critérios necessários para conduzir uma trotinete eléctrica e de que leu todas as instruções e avisos.

Nota:

- As crianças com menos de 14 anos devem ser acompanhadas por um adulto quando utilizam a trotinete.
- As pessoas sem experiência e com fraca coordenação motora devem aprender a conduzir na companhia de outra pessoa.
- A manutenção da scooter só deve ser efectuada por adultos.

Aviso: A utilização da trotinete eléctrica em desacordo com as instruções de funcionamento pode provocar ferimentos pessoais graves. O fabricante não é responsável por quaisquer ferimentos resultantes de uma utilização incorrecta e do não cumprimento das instruções de utilização.

Regras de segurança

- Ler as regras de condução locais antes de conduzir.
- Antes de colocar o veículo em funcionamento, verifique se os pneus da scooter não estão danificados e se os componentes móveis estão bem apertados. Se detetar quaisquer anomalias ou falhas, contacte o Serviço de Apoio ao Cliente.
- É proibido efetuar quaisquer modificações na scooter, uma vez que estas podem alterar o funcionamento e/ou a estrutura da scooter, o que pode provocar um acidente e ferimentos graves.
- É proibido mergulhar a scooter em água. Isto irá causar danos na scooter e pôr em risco a segurança do utilizador.
- Tenha em atenção que, ao conduzir uma trotinete eléctrica, pode perder o equilíbrio e cair ou sofrer outro acidente. Para evitar lesões, recomendamos que se familiarize com a forma de manter o seu veículo em boas condições de funcionamento.
- Deve conduzir a sua scooter com vestuário desportivo, com capacete e protecções.
- Deve ter-se especial cuidado ao conduzir em terrenos irregulares.
- Não conduzir a scooter, à chuva, com uma carga pesada ou com duas ou mais pessoas, depois de consumir álcool ou drogas que prejudiquem o desempenho mental e físico, em ruas e estradas frequentadas por automóveis, na areia, lama, gelo, neve, escadas, inclinações, em locais escuros e em terreno desconhecido, a ouvir música ou a utilizar um telemóvel, contrariamente às regras de trânsito locais.

Apresentação do produto

Conteúdo da embalagem

- Trotinete eléctrica 4Swiss EX4 UP
- carregador
- manual do utilizador

Construção da trotinete (ilustração 1)

1. acelerador
2. travão
3. luz frontal
4. coluna de direcção
5. aro de segurança
6. motor
7. suporte
8. travão de disco
9. pegas
10. Ecrã LCD
11. tampa da bateria
12. gancho
13. tomada de carga
14. braçadeira de guiador
15. revestimento de silicone para plataformas
16. para-choques
17. luz traseira

Componentes do guiador (figura 2)

1. manípulo do travão
2. Ecrã LCD
3. interruptor de função
4. interruptor de ligar/desligar

5. pega

Ecrã (ilustração 3)

1. luz de erro
2. indicador de bateria
3. velocidade
4. modo de velocidade
5. unidade de velocidade

Descrição das funções

- Ligar: uma pressão longa no botão POWER liga ou desliga a scooter.
- Arranque e aceleração: uma ligeira pressão no manípulo do lado direito faz arrancar o aparelho e uma pressão gradual faz acelerar o aparelho.
- Travagem: pressionar o manípulo do travão à esquerda ativa os travões.
- Um travão de recuperação que "recupera" energia eléctrica é ativado juntamente com o travão de disco. Pressionar o travão com mais força amplifica a força de travagem.
- Se o travão de disco falhar, utilize o travão de emergência, pressionando o guarda-lamas traseiro com o pé.

Nota: A travagem de emergência deve ser praticada antes de conduzir a scooter. A travagem de emergência não deve ser utilizada no dia a dia, uma vez que provoca um desgaste acelerado dos pneus traseiros.

Modos de velocidade:

- Uma breve pressão no botão de função permite-lhe alternar entre os modos de velocidade:
- Modo de principiante: sem visualização no ecrã - para máxima poupança de bateria. A velocidade máxima é limitada neste modo.
- Modos normais: letra "D" com retroiluminação branca - garante um desempenho ótimo e uma gestão eficiente da bateria.
- Modo desportivo: letra "D" com iluminação vermelha - permite a potência máxima do dispositivo e velocidades até 20 km/h.

Iluminação:

- Premir duas vezes o botão de função liga/desliga a iluminação da scooter.

Controlo de velocidade de cruzeiro

- Manter uma velocidade constante durante 6 segundos ativa o controlo de cruzeiro (assinalado por um único sinal sonoro), o que permitirá que o veículo mantenha automaticamente a velocidade. Premir novamente o manípulo ou utilizar o travão desactivará o controlo de cruzeiro.

Preparar a scooter para a condução

Siga estes passos para desmontar a scooter depois de a desembalar da caixa:

1. Puxe o volante para cima enquanto pressiona a asa da roda traseira.
2. Colocar o guidador na posição vertical, depois bloquear com o grampo integrado e fixar com o aro de plástico.
3. Deslocar o manípulo do travão para a posição horizontal utilizando uma chave Allen M6.
4. Aperte bem os punhos do guidador.

Dobrar a trotinete

1. Desbloquear o volante, retirando o aro de plástico.
2. Desapertar o grampo que estabiliza a dobradiça do volante.
3. Baixar o volante até ao nível.
4. Introduzir o gancho do guidador no orifício da asa da roda traseira.

Montagem e remoção da bateria

Remoção da bateria:

1. Premir o bloqueio da tampa do visor e levantar a tampa para a abrir.
2. Desapertar a tampa da bateria.
3. Retirar a bateria.

Inserção da pilha:

1. Abrir a tampa da bateria.
2. Alinhe a ranhura da bateria com a guia no guidador e coloque-a no centro.
3. Aperte a tampa da bateria e do ecrã.

NOTA: Certifique-se de que a cobertura de borracha da porta de carregamento da bateria está corretamente posicionada, caso contrário a bateria não será instalada na posição correcta.

Instruções de carregamento

Método de carregamento 1 (ilustração 4):

1. Abra a tampa da porta de carregamento e certifique-se de que está limpa e seca.
2. Ligue o carregador a uma tomada eléctrica (100V-240V; 50/60Hz) e à tomada de carregamento da scooter e certifique-se de que a luz vermelha indicadora de carregamento na fonte de alimentação está acesa.
3. Desligue o carregador quando a luz do carregador ficar verde (isto significa que a bateria está 99% carregada).
4. Deixar o carregador ligado à corrente pode afetar negativamente a vida útil da bateria.

Método de carregamento 2 (ilustração 5):

1. Para ligar a bateria diretamente para carregar, retire a bateria do guidador da scooter, abra a tampa de silicone da porta de carregamento e ligue o carregador à bateria e à tomada eléctrica (100V-240V;50/60Hz). Certifique-se de que o LED de carregamento na unidade de alimentação está aceso.
2. Feche sempre a tampa da porta de carregamento. Isto evita a entrada de pó e detritos, que podem causar um curto-circuito após o carregamento.

Avisos sobre a utilização da bateria

- A bateria deve ser utilizada de acordo com os regulamentos locais.
- A desmontagem e a manutenção das baterias só devem ser efectuadas por adultos.
- Interrompa imediatamente a utilização da bateria se sentir um odor suspeito, calor excessivo, fuga de substâncias (nunca toque nas substâncias que saem da bateria).
- As pilhas não devem ser tocadas por crianças ou animais.
- Desligue o carregador antes de instalar a bateria ou antes de conduzir.
- Para manter a sua scooter a funcionar da forma mais eficiente, siga as regras para carregar e utilizar a bateria corretamente dentro do intervalo de temperatura indicado nas especificações.
- A bateria contém substâncias perigosas. Não abra a bateria nem coloque nada no seu interior.
- Uma pilha usada constitui um perigo para o ambiente e para a saúde e deve ser eliminada de acordo com os regulamentos locais.
- É proibido carregar uma pilha de lítio que tenha sido gasta.
- Não carregue a bateria a temperaturas elevadas (superiores a 35°C).
- Utilize apenas equipamento de carregamento original para carregar a scooter.
- Quando a temperatura interna da bateria excede os 45°C, a proteção contra sobreaquecimento é activada.

Primeiros passos

1. Mantenha premido o botão POWER durante 2 segundos.
2. Agarrar os punhos do guidador.
3. Coloque um pé na plataforma e empurre a partir do chão com o outro pé.
4. Quando tiver atingido uma velocidade suficiente para manter o equilíbrio, coloque os dois pés na plataforma.
5. Prima ligeiramente o manípulo para ligar o motor, rode o volante para rodar.
6. Apertar a pega para acelerar.
7. Prima o manípulo do travão para travar.
8. Quando a scooter parar ou se deslocar a uma velocidade muito baixa, pode desmontar o dispositivo.

Especificação

Scooter:

sModelo: EX4 UP

Tamanho quando desdobrado: 1083 x 420 x 1186 mm

Tamanho antes de ser desdobrado: 1083 x 420 x 460 mm

Distância ao solo: 12 cm

Peso líquido: 13 kg

Capacidade da bateria: 36V/6.4Ah

Potência do motor: 350 W (potência instantânea até 700 W)

Autonomia com um único carregamento: Até 25 km (no modo ECO, peso do utilizador 60 kg, condições de estrada óptimas)

Velocidade máxima: 20 km/h

Carga máxima: 100 kg

Inclinação máxima do caminho de acesso: 10°

Fonte de alimentação do carregador: 100-240V

Frequência: 50-60Hz

Fonte de alimentação de carregamento da trotinete: 42V/2A

Temperatura de armazenamento da bateria: -10°C a 35°C

Bateria:

Tipo: Bateria de iões de lítio

Tempo de carregamento: 3-4 horas.

Tensão: 36V

Temperatura de funcionamento: 0°C a 35°C

Temperatura de carregamento: 0°C a 35°C

Tensão máxima de carregamento: 42V

Tempo de retenção de energia (-10°C a 35°C): 3 meses (totalmente carregado)

Capacidade inicial: 6,4Ah

Corrente máxima de carga: 2A

O desempenho da condução (velocidade, autonomia) depende muito das condições de condução. As principais variáveis são o peso do utilizador, o modo de condução seleccionado, a velocidade e a suavidade da condução, a superfície da estrada, o terreno, as condições meteorológicas e o vento.

Manutenção

- Certifique-se de que a scooter eléctrica está desligada e desconectada do carregamento.
- Limpe a superfície da trotinete com um pano macio.
- Não lubrificar os rolamentos do veículo durante a manutenção.

Aviso: É proibido limpar a trotinete eléctrica utilizando água corrente ou mergulhando-a em líquidos. Isto irá causar danos permanentes no equipamento elétrico.

Armazenamento

- Carregue a bateria antes de guardar a scooter em estado de inatividade para evitar uma descarga excessiva da bateria.
- Se a temperatura ambiente for inferior a 0°, não carregue a scooter. Para carregar a bateria, a temperatura deve ser superior a 0°. A temperatura de armazenamento correcta para uma bateria carregada é de -10°C a 35°C.
- Guarde a sua trotinete eléctrica num local seco e a uma temperatura adequada. Pode cobrir o veículo para evitar a entrada de pó.

Aviso: Por razões de segurança, é proibido desmontar a trotinete eléctrica. Se não o fizer, os direitos de garantia do utilizador serão anulados.

Resolução de problemas

No caso de uma avaria da scooter, contacte imediatamente o Serviço de Apoio ao Cliente da 4Swiss. A tabela abaixo apresenta soluções possíveis para problemas seleccionados.

Não é possível ligar o veículo.

1. Verificar se a bateria está corretamente ligada e carregada.

O veículo não carrega.

1. Certifique-se de que existe corrente na tomada eléctrica.
2. Verifique se o carregador está corretamente ligado e se a fonte de alimentação apresenta um díodo emissor de luz.
3. Verifique se a ficha do carregador está corretamente ligada à bateria da trotinete eléctrica.

Termos e condições da garantia

1. A garantia cobre apenas os defeitos latentes imputáveis ao fabricante.
2. A reclamação será processada pelo ponto de venda ou pelo serviço técnico no âmbito da garantia, se o cliente a apresentar:
 - a. um cartão de garantia válido e claro, devidamente preenchido com um carimbo de venda e a assinatura do vendedor,
 - b. uma prova de compra válida com a data de venda,
 - c. o produto ou a peça defeituosa comunicada. No caso de uma compra à distância, o cartão de garantia é válido apenas com a prova de compra (recibo/fatura).
3. A reclamação é resolvida no prazo de 14 dias após a comunicação do Cliente.

4. Os defeitos de fabrico identificados durante o período de garantia devem ser reparados gratuitamente no prazo de 21 dias após a entrega do produto no ponto de venda ou no serviço técnico.
5. Se for necessário importar peças para a reparação, o período de reparação da garantia pode ser prolongado pelo tempo necessário para importar a peça, não mais de 40 dias.
6. Exclusões da garantia:
 - a. danos mecânicos e defeitos conexos,
 - b. danos e defeitos resultantes de uma utilização incorrecta e de um armazenamento, montagem e manutenção inadequados,
 - c. danos e desgaste desses elementos consumíveis,
 - d. actividades relacionadas com a montagem ou manutenção que são da obrigação do utilizador, de acordo com o manual.
7. A garantia não se aplica quando
 - a. o prazo de validade já expirou,
 - b. o Cliente reparou ou modificou o produto utilizando peças não genuínas,
 - c. o defeito resultou de uma instalação incorrecta ou do não cumprimento das regras de funcionamento correto previstas no manual,
 - d. o produto é utilizado para outros fins que não o uso doméstico,
 - e. danos ocorridos durante o transporte.
8. Não são emitidos duplicados do cartão de garantia.
9. O cliente tem direito às seguintes indemnizações gratuitas:
 - a. reparação de produtos,
 - b. substituição do produto,
 - c. preço reduzido,
 - d. rescisão de um contrato e indemnização integral dos custos.
10. Para comunicar um sinistro:
 - a. Apresentar o produto ou a sua parte comunicada.
 - b. Apresentar a prova de compra com o nome e o endereço do vendedor, a data e o local de compra, o tipo de produto ou o cartão de garantia válido com um carimbo do ponto de venda.
 - c. Se o produto for entregue sujo, o serviço técnico pode recusar-se a aceitá-lo ou limpá-lo a expensas do cliente, após a sua autorização por escrito.
11. Se a reclamação for aceite, o aparelho é reparado ou substituído por um novo, ou o cliente é reembolsado. Os custos de transporte a partir do serviço do fabricante cobrem o serviço.
12. Se a reclamação for rejeitada, é fornecida ao Cliente uma justificação pormenorizada da decisão e o equipamento é-lhe enviado, a expensas suas, no prazo de 14 dias a contar da comunicação da decisão.

Utilização

Tratamento dos resíduos de equipamentos eléctricos e electrónicos em fim de vida (legislação REEE).

A marcação na embalagem, nos acessórios ou no manual de instruções indica que os equipamentos em fim de vida e os acessórios electrónicos que os acompanham não devem ser colocados nos contentores de resíduos urbanos juntamente com outros resíduos domésticos.

O manuseamento incorreto dos resíduos electrónicos pode resultar na entrada de contaminantes no ambiente ou em riscos para a saúde devido a uma eliminação inadequada. Separe estes resíduos de outros resíduos e recicle-os para que as matérias-primas possam ser reutilizadas. A reciclagem permite a reutilização das matérias-primas.

Scuterul electric inovator este conceput pentru persoanele care au nevoie de un confort excepțional și de o mobilitate nelimitată. Ca măsură de precauție, citiți cu atenție acest manual înainte de utilizare și asigurați-vă că îndepliniți criteriile necesare pentru a conduce un scuter electric și citiți toate instrucțiunile și avertismentele.

Notă:

- Copiii cu vârsta sub 14 ani trebuie să fie însoțiți de un adult atunci când folosesc scuterul.
- Persoanele fără experiență și cu o coordonare motorie slabă ar trebui să învețe să meargă în compania unei alte persoane.
- Întreținerea scuterului trebuie efectuată numai de către adulți.

Avertisment: Utilizarea scuterului electric în neconformitate cu instrucțiunile de utilizare poate duce la vătămări corporale grave. Producătorul nu este responsabil pentru orice vătămare rezultată din utilizarea necorespunzătoare și nerespectarea instrucțiunilor de utilizare.

Reguli de siguranță

- Citiți reglementările locale de conducere înainte de a conduce.
- Înainte de a porni vehiculul, verificați dacă anvelopele scuterului nu sunt deteriorate și dacă componentele mobile sunt bine strânse. Dacă observați orice anomalii sau defecțiuni, contactați Serviciul Clienți.
- Este interzisă efectuarea de modificări ale scuterului, deoarece acestea pot altera funcționarea și/sau structura scuterului, ceea ce ar putea duce la un accident și la răniri grave.
- Este interzisă scufundarea scuterului în apă. Acest lucru va cauza deteriorarea scuterului și va pune în pericol siguranța utilizatorului.
- Vă rugăm să rețineți că, atunci când conduceți un scuter electric, este posibil să vă pierdeți echilibrul și să cădeți sau să aveți un alt accident. Pentru a evita rănirea, vă recomandăm să vă familiarizați cu modul în care trebuie să vă mențineți vehiculul în stare bună de funcționare.
- Ar trebui să vă plimbați cu scuterul în haine sport, cu cască și protecții.
- Trebuie acordată o atenție deosebită atunci când conduceți pe teren accidentat.
- Nu conduceți scuterul pe ploaie, pe ploaie, cu o încărcătură grea sau cu două sau mai multe persoane, după ce ați consumat alcool sau droguri care afectează performanța mentală și fizică, pe străzi și drumuri frecventate de mașini, pe nisip, noroi, gheață, zăpadă, scări, pante, în locuri întunecate și pe terenuri necunoscute, ascultând muzică sau folosind un telefon mobil, contrar regulilor locale de circulație.

Prezentarea produsului

Conținutul pachetului

- 4Swiss EX4 UP scuter electric
- încărcător
- manual de utilizare

Construcția scuterului (ilustrația 1)

1. accelerator
2. frână
3. lumină frontală
4. coloana de direcție
5. jantă de siguranță
6. motor
7. suport pentru picior
8. frână cu disc
9. mănere
10. Afișaj LCD
11. capacul bateriei
12. cârlig
13. priză de încărcare
14. clemă de ghidon
15. acoperire cu silikon pentru platforme
16. aripă
17. lumina din spate

Componentele ghidonului (ilustrația 2)

1. mâner de frână
2. Afișaj LCD
3. comutator de funcție
4. comutator pornit/oprit

5. mâner

Afișaj (ilustrația 3)

1. lumină de eroare
2. indicator de baterie
3. viteză
4. modul de viteză
5. unitate de viteză

Descrierea funcțiilor

- Pornirea: o apăsare lungă a butonului POWER pornește sau oprește scuterul.
- Pornirea și accelerarea: apăsarea ușoară a mânerului din partea dreaptă pornește aparatul și apăsarea treptată a acestuia accelerează aparatul.
- Frânare: apăsarea mânerului de frână din stânga activează frânele.
- O frână de recuperare care "recuperează" energia electrică este activată împreună cu frâna pe disc. Apăsarea mai puternică a frânei amplifică forța de frânare.
- Dacă frâna pe disc nu funcționează, utilizați frâna de urgență apăsând cu piciorul pe apărătoarea de noroi din spate.

Notă: Frânarea de urgență trebuie exersată înainte de a conduce scuterul. Frânarea de urgență nu ar trebui să fie utilizată în timpul funcționării zilnice, deoarece provoacă o uzură accelerată a anvelopei spate.

Moduri de viteză:

- O singură apăsare scurtă pe butonul de funcție vă permite să comutați între modurile de viteză:
- Modul Începător: fără afișaj pe ecran - pentru o economie maximă a bateriei. Viteza maximă este limitată în acest mod.
- Moduri normale: litera "D" cu iluminare de fundal albă - asigură o performanță optimă și o gestionare eficientă a bateriei.
- Modul Sport: litera "D" cu iluminare roșie - permite o putere maximă a dispozitivului și viteze de până la 20 km/h.

Iluminat:

- Prin apăsarea dublă a butonului de funcție se aprinde și se stinge iluminarea scuterului.

Control de croazieră

- Menținerea unei viteze constante timp de 6 secunde activează sistemul de control al vitezei de croazieră (semnalat printr-un singur semnal sonor), care va permite vehiculului să mențină automat viteza. Apăsarea din nou pe mâner sau utilizarea frânei dezactivează controlul de croazieră.

Pregătirea scuterului pentru mers

Urmați acești pași pentru a demonta scuterul după ce l-ați despachetat din cutie:

1. Trageți volanul în sus, apăsând în același timp pe aripa roții din spate.
2. Așezați ghidonul în poziție verticală, apoi blocați-l cu ajutorul clemii integrate și fixați-l cu janta de plastic.
3. Mutați mânerul frânei în poziție orizontală cu ajutorul unei chei Allen M6.
4. Strângeți bine mânerul ghidonului.

Plierea scuterului

1. Deblocați volanul prin îndepărtarea jantei de plastic.
2. Slăbiți cleva care stabilizează balama volanului de direcție.
3. Coborâți volanul până la nivel.
4. Introduceți cârligul ghidonului în orificiul din aripa roții din spate.

Montarea și îndepărtarea bateriei

Scoaterea bateriei:

1. Apăsăți butonul de blocare a capacului afișajului și ridicați capacul pentru a-l deschide.
2. Deșurubați capacul bateriei.
3. Scoateți bateria.

Introducerea bateriei:

1. Deschideți capacul bateriei.
2. Aliniați canelura bateriei cu ghidajul din ghidon și plasați-o în centru.
3. Strângeți capacul bateriei și al afișajului.

NOTĂ: Asigurați-vă că capacul de cauciuc al portului de încărcare de pe baterie este poziționat corect, în caz contrar bateria nu va fi instalată în poziția corectă.

Instrucțiuni de încărcare

Metoda de încărcare 1 (ilustrația 4):

1. Deschideți capacul portului de încărcare și asigurați-vă că acesta este curat și uscat.
2. Conectați încărcătorul la o priză electrică (100V-240V; 50/60Hz) și la priza de încărcare a scuterului și asigurați-vă că indicatorul luminos roșu de încărcare de pe sursa de alimentare este aprins.
3. Deconectați încărcătorul atunci când lumina încărcătorului devine verde (aceasta înseamnă că bateria este încărcată în proporție de 99%).
4. Dacă lăsați încărcătorul conectat la priză, puteți afecta negativ durata de viață a bateriei.

Metoda de încărcare 2 (ilustrația 5):

1. Pentru a conecta bateria în sine direct pentru încărcare, scoateți bateria de pe ghidonul scuterului, deschideți capacul de silicon al portului de încărcare și conectați încărcătorul la baterie și la priza electrică (100V-240V; 50/60Hz). Asigurați-vă că LED-ul de încărcare de pe acumulator este aprins.
2. Închideți întotdeauna capacul portului de încărcare. Acest lucru împiedică pătrunderea prafului și a resturilor, care pot provoca un scurtcircuit după încărcare.

Avertismente privind utilizarea bateriei

- Bateria trebuie utilizată în conformitate cu reglementările locale.
- Demontarea și întreținerea bateriilor trebuie să fie efectuate numai de către adulți.
- Întrerupeți imediat utilizarea bateriei dacă există un miros suspect, căldură excesivă, scurgeri de substanțe (nu atingeți niciodată substanțele care se scurg din baterie).
- Bateriile nu trebuie să fie atinse de copii sau animale.
- Deconectați încărcătorul înainte de a instala bateria sau înainte de a conduce.
- Pentru ca scuterul dumneavoastră să funcționeze la cea mai mare eficiență, respectați regulile de încărcare și utilizare corectă a bateriei în intervalul de temperatură indicat în specificații.
- Bateria conține substanțe periculoase. Nu deschideți bateria și nu introduceți nimic în ea.
- O baterie uzată reprezintă un pericol pentru mediu și sănătate și trebuie eliminată în conformitate cu reglementările locale.
- Este interzisă încărcarea unei baterii cu litiu care a fost epuizată.
- Nu încărcăți bateria la temperaturi ridicate (peste 35°C).
- Pentru încărcarea scuterului, utilizați numai echipamente de încărcare originale.
- Când temperatura internă a bateriei depășește 45°C, se va activa protecția împotriva supraîncălzirii.

Primii pași

1. Țineți apăsat butonul POWER timp de 2 secunde.
2. Prindeți mânerul ghidonului.
3. Așezați un picior pe platformă și împingeți de la sol cu celălalt picior.
4. Când ați atins o viteză suficientă pentru a vă menține echilibrul, puneți ambele picioare pe platformă.
5. Apăsăți ușor mânerul pentru a porni motorul, rotiți volanul pentru a întoarce.
6. Strângeți mânerul pentru a accelera.
7. Apăsăți mânerul de frână pentru a frâna.
8. Atunci când scuterul se oprește sau se deplasează la o viteză foarte mică, puteți demonta dispozitivul.

Specificații

Scooter:

Model: EX4 UP

Dimensiunea atunci când este desfășurată: 1083 x 420 x 1186 mm

Dimensiunea înainte de desfășurare: 1083 x 420 x 460 mm

Garda la sol: 12 cm

Greutate netă: 13 kg

Capacitatea bateriei: 36V/6.4Ah

Puterea motorului: 350 W (putere instantanee de până la 700 W)

Autonomie cu o singură încărcare: Până la 25 km (în modul ECO, greutatea utilizatorului 60 kg, condiții optime de drum)

Viteza maximă: 20 km/h

Sarcina maximă: 100 kg

Panta maximă a aleii de acces: 10°

Alimentarea încărcătorului: 100-240V

Frecvență: 50-60Hz

Alimentarea cu energie electrică de încărcare pentru scuter: 42V/2A

Temperatura de depozitare a bateriei: -10°C până la 35°C

Baterie:

Tip: Baterie Li-ion

Timp de încărcare: 3-4 ore.

Tensiune: 36V

Temperatura de funcționare: 0°C până la 35°C

Temperatura de încărcare: 0°C până la 35°C

Tensiunea maximă de încărcare: 42V

Timpul de reținere a energiei (-10°C până la 35°C): 3 luni (complet încărcat)

Capacitate inițială: 6.4Ah

Curent maxim de încărcare: 2A

Performanțele de rulare (viteză, autonomie) depind în mare măsură de condițiile de rulare. Principalele variabile sunt greutatea utilizatorului, modul de rulare selectat, viteza și fluiditatea deplasării, suprafața drumului, terenul, vremea, vântul.

Întreținere

- Asigurați-vă că scuterul electric este oprit și deconectat de la încărcare.
- Ștergeți suprafața scuterului cu o cârpă moale.
- Nu ungeți rulmenții vehiculului în timpul întreținerii.

Avertisment: Este interzisă curățarea scuterului electric cu apă curentă sau prin înmuiere în lichide. Acest lucru va cauza deteriorarea permanentă a echipamentului electric.

Depozitare

- Încărcați bateria înainte de a depozita scuterul în stare de inactivitate pentru a preveni descărcarea excesivă a bateriei.
- În cazul în care temperatura ambiantă este sub 0°, nu încărcați scuterul. Pentru a încărca bateria, temperatura trebuie să fie peste 0°. Temperatura de depozitare corectă pentru o baterie încărcată este cuprinsă între -10°C și 35°C.
- Depozitați scuterul electric într-o încăpere uscată, la o temperatură adecvată. Puteți acoperi vehiculul pentru a împiedica pătrunderea prafului.

Avertisment: Din motive de siguranță, este interzisă demontarea scuterului electric. În caz contrar, drepturile de garanție ale utilizatorului vor fi anulate.

Depanare

În cazul unei funcționări defectuoase a scuterului, vă rugăm să contactați imediat Serviciul Clienți 4Swiss. Tabelul de mai jos prezintă soluțiile posibile pentru problemele selectate.

Imposibilitatea de a porni vehiculul.

1. Verificați dacă bateria este conectată și încărcată corect.

Vehiculul nu se încarcă.

1. Asigurați-vă că există curent la priza electrică.
2. Verificați dacă încărcătorul este conectat corect și dacă sursa de alimentare prezintă o diodă emițătoare de lumină.
3. Verificați dacă fișa încărcătorului este conectată corect la bateria scuterului electric.

Termeni și condiții de garanție

1. Garanția acoperă numai viciile ascunse care pot fi atribuite producătorului.
2. Revendicarea se procesează de către punctul de vânzare sau de către serviciul tehnic în cadrul garanției, în cazul în care clientul prezintă:
 - a. un card de garanție valabil și clar, completat în mod corespunzător, cu ștampila de vânzare și semnătura vânzătorului,
 - b. o dovadă de achiziție valabilă cu data vânzării,
 - c. produsul sau piesa defectă raportată. În cazul unei achiziții de la distanță, cardul de garanție este valabil numai cu dovada de cumpărare (chitanță/factură).
3. Revendicarea este soluționată în termen de 14 zile de la raportarea de către client.
4. Defectele de fabricație identificate în perioada de garanție sunt reparate gratuit în termen de 21 de zile de la livrarea produsului la punctul de vânzare sau la serviciul tehnic.

5. În cazul în care este necesar să se importe piese pentru reparații, perioada de reparații în garanție poate fi prelungită cu timpul necesar pentru a importa piesele, dar nu mai mult de 40 de zile.
6. Excluderi din garanție:
 - a. deteriorări mecanice și defecte conexe,
 - b. deteriorări și defecte care rezultă din utilizarea greșită și depozitarea, asamblarea și întreținerea necorespunzătoare,
 - c. deteriorarea și uzura acestor elemente consumabile,
 - d. activități legate de asamblare sau întreținere care sunt obligația utilizatorului în conformitate cu manualul.
7. Garanția nu se aplică în cazul în care:
 - a. a depășit perioada de valabilitate,
 - b. clientul a reparat sau a modificat produsul folosind piese care nu sunt de origine,
 - c. defectul a fost cauzat de o instalare incorectă sau de nerespectarea regulilor de funcționare corectă din manual,
 - d. produsul este utilizat în alte scopuri decât cel casnic,
 - e. deteriorări survenite în timpul transportului.
8. Nu se eliberează duplicate ale cardului de garanție.
9. Clientul are dreptul la următoarele compensații gratuite:
 - a. repararea produsului,
 - b. înlocuirea produsului,
 - c. preț redus,
 - d. rezilierea unui contract și compensarea integrală a costurilor.
10. Pentru a raporta o cerere de despăgubire:
 - a. Prezența produsului sau partea sa raportată.
 - b. Prezența dovezilor de achiziție cu numele și adresa vânzătorului, data și locul achiziției, tipul de produs sau un card de garanție valabil cu ștampila punctului de vânzare.
 - c. În cazul în care produsul este livrat murdar, serviciul tehnic poate refuza să îl accepte sau îl poate curăța pe cheltuiala clientului în urma aprobării sale scrise.
11. În cazul în care reclamația este acceptată, dispozitivul este reparat sau înlocuit cu unul nou, sau clientul este rambursat. Costurile de transport de la service-ul producătorului acoperă service-ul.
12. În cazul în care cererea este respinsă, clientului i se furnizează o justificare detaliată a deciziei, iar echipamentul îi este trimis pe cheltuiala sa în termen de 14 zile de la comunicarea deciziei.

Utilizare

Manipularea deșeurilor de echipamente electrice și electronice scoase din uz (legislația DEEE).

Marcajul de pe ambalaj, accesoriile sau manualul de instrucțiuni indică faptul că echipamentele scoase din uz și accesoriile electronice atașate nu trebuie să fie introduse în containerele municipale de deșeurii împreună cu alte deșeurii menajere. Manipularea necorespunzătoare a deșeurilor electronice poate duce la contaminarea mediului sau la riscuri pentru sănătate din cauza eliminării necorespunzătoare. Separați aceste deșeurii de alte deșeurii și reciclați-le, astfel încât materiile prime să poată fi reutilizate. În cazul reciclării, acestea permit reutilizarea materiilor prime.

Inovatívny elektrický skúter je určený pre ľudí, ktorí vyžadujú výnimočný jazdný komfort a neobmedzenú mobilitu. Ako preventívne opatrenie si pred použitím pozorne prečítajte tento návod a uistite sa, že spĺňate požadované kritériá na jazdu na elektrickom skútri a prečítajte si všetky pokyny a upozornenia.

Poznámka:

- Deti mladšie ako 14 rokov by mali byť pri používaní kolobežky v sprievode dospeljej osoby.
- Ľudia bez skúseností a so slabou motorickou koordináciou by sa mali naučiť jazdiť v spoločnosti inej osoby.
- Údržbu skútra môžu vykonávať len dospelé osoby.

Varovanie: Používanie elektrického skútra, ktoré nie je v súlade s návodom na obsluhu, môže viesť k vážnemu zraneniu osôb.

Výrobca nezodpovedá za prípadné zranenia spôsobené nesprávnym používaním a nedodržaním návodu na obsluhu.

Bezpečnostné pravidlá

- Pred jazdou si prečítajte miestne dopravné predpisy.
- Pred naštartovaním vozidla skontrolujte, či nie sú poškodené pneumatiky skútra a či sú pohyblivé komponenty pevne dotiahnuté. Ak spozorujete akékoľvek abnormality alebo poruchy, kontaktujte zákaznícky servis.
- Je zakázané vykonávať na skútri akékoľvek úpravy, pretože môžu zmeniť prevádzku a/alebo konštrukciu skútra, čo by mohlo viesť k nehode a vážnemu zraneniu.
- Je zakázané ponárať skúter do vody. To spôsobí poškodenie kolobežky a ohrozí bezpečnosť používateľa.
- Upozorňujeme, že pri jazde na elektrickom skútri môžete stratiť rovnováhu a spadnúť alebo mať inú nehodu. Aby ste predišli zraneniam, odporúčame vám, aby ste sa oboznámili s tým, ako udržiavať vozidlo v dobrom technickom stave.
- Na kolobežke by ste mali jazdiť v športovom oblečení, s prilbou a chráničmi.
- Pri jazde na nerovnom teréne treba dbať na zvýšenú opatrnosť.
- Nejazdite na skútri v daždi, s ťažkým nákladom alebo dvoma či viacerými osobami, po požití alkoholu alebo drog, ktoré znižujú duševnú a fyzickú výkonnosť, na uliciach a cestách frekventovaných autami, na piesku, blate, ľade, snehu, schodoch, v stúpaní, na tmavých miestach a v neznámom teréne, pri počúvaní hudby alebo používaní mobilného telefónu v rozpore s miestnymi dopravnými predpismi.

Prezentácia produktu

Obsah balenia

- 4Swiss EX4 UP elektrický skúter
- nabíjačka
- používateľská príručka

Konštrukcia skútra (obrázok 1)

1. akcelerátor
2. brzda
3. predné svetlo
4. stĺpik riadenia
5. bezpečnostný ráfik
6. motor
7. stojan
8. kotúčová brzda
9. rukoväť
10. LCD displej
11. kryt batérie
12. háčik
13. nabíjacia zásuvka
14. objímka na riadidlá
15. silikónový náter platformy
16. blatník
17. zadné svetlo

Komponenty riadidiel (obrázok 2)

1. rukoväť brzdy
2. LCD displej
3. prepínač funkcií
4. vypínač
5. rukoväť

Displej (obrázok 3)

1. chybové svetlo
2. indikátor batérie
3. rýchlosť
4. rýchlostný režim
5. jednotka rýchlosti

Popis funkcií

- Zapnutie: dlhým stlačením tlačidla POWER kolobežku zapnete alebo vypnete.
- Spúšťanie a zrýchľovanie: ľahkým stlačením rukoväte na pravej strane sa zariadenie spustí a postupným stláčaním sa zrýchľuje.
- Brzdenie: stlačením brzdovej rukoväte vľavo sa aktivujú brzdy.
- Spolu s kotúčovou brzdou sa aktivuje rekuperačná brzda, ktorá "rekuperuje" elektrickú energiu. Silnejším stlačením brzdy sa zosilní brzdná sila.
- Ak zlyhá kotúčová brzda, použite núdzovú brzdú stlačením zadného blatníka nohou.

Poznámka: Pred jazdou na skútri by ste si mali navčítať núdzové brzdenie. Núdzové brzdenie by sa nemalo používať v každodennej prevádzke, pretože spôsobuje zrýchlené opotrebovanie zadnej pneumatiky.

Rýchlostné režimy:

- Krátkym stlačením funkčného tlačidla môžete prepínať medzi režimami rýchlosti:
- Režim pre začiatočníkov: bez zobrazenia na obrazovke - pre maximálnu úsporu batérie. Maximálna rýchlosť je v tomto režime obmedzená.
- Normálne režimy: písmeno "D" s bielym podsvietením - zabezpečuje optimálny výkon a efektívnu správu batérie.
- Športový režim: písmeno "D" s červeným osvetlením - umožňuje maximálny výkon zariadenia a rýchlosť až 20 km/h.

Osvetlenie:

- Dvojitým stlačením funkčného tlačidla zapnete/vypnete osvetlenie kolobežky.

Tempomat

- Pri udržiavaní konštantnej rýchlosti počas 6 sekúnd sa aktivuje tempomat (signalizovaný jedným pípnutím), ktorý umožní vozidlu automaticky udržiavať rýchlosť. Opätovným stlačením rukoväte alebo použitím brzdy sa tempomat vypne.

Príprava skútra na jazdu

Pri rozoberaní kolobežky po vybalení z krabice postupujte podľa nasledujúcich krokov:

1. Potiahnite volant smerom nahor a zároveň zatlačte na zadné krídlo kolesa.
2. Umiestnite riadidlá do zvislej polohy, potom ich zaistíte integrovanou objímkou a zaistíte plastovým ráfikom.
3. Pomocou imbusového kľúča M6 presuňte rukoväť brzdy do vodorovnej polohy.
4. Pevne utiahnite rukoväť riadidiel.

Skladanie skútra

1. Volant odomknite odstránením plastového venca.
2. Uvoľnite svorku, ktorá stabilizuje záves volantu.
3. Spustite volant na úroveň.
4. Vložte hák riadidiel do otvoru v krídle zadného kolesa.

Montáž a demontáž batérie

Odstránenie batérie:

1. Stlačte zámok krytu displeja a zdvihnutím krytu ho otvorte.
2. Odskrutkujte kryt batérie.
3. Vyberte batériu.

Vloženie batérie:

1. Otvorte kryt batérie.
2. Vyrovnajte drážku batérie s vodiacou lištou v riadidlách a umiestnite ju do stredu.
3. Uťahnite kryt batérie a displeja.

POZNÁMKA: Uistite sa, že gumový kryt nabíjacieho portu na batérii je správne umiestnený, inak batéria nebude nainštalovaná v správnej polohe.

Pokyny na nabíjanie

Spôsob nabíjania 1 (obrázok 4):

1. Otvorte kryt nabíjacieho portu a skontrolujte, či je čistý a suchý.
2. Pripojte nabíjačku do elektrickej zásuvky (100 V-240 V; 50/60 Hz) a do nabíjacej zásuvky skútra a uistite sa, že svieti červená kontrolka nabíjania na zdroji napájania.
3. Odpojte nabíjačku, keď sa rozsvieti zelená kontrolka nabíjačky (to znamená, že batéria je nabitá na 99 %).
4. Ponechanie nabíjačky pripojenej k sieti môže nepriaznivo ovplyvniť životnosť batérie.

Spôsob nabíjania 2 (obrázok 5):

1. Ak chcete pripojiť samotnú batériu priamo na nabíjanie, vyberte batériu z riadiel kolobežky, otvorte silikónový uzáver nabíjacieho portu a pripojte nabíjačku k batérii a elektrickej zásuvke (100 V - 240 V; 50/60 Hz). Uistite sa, že na nabíjačke svieti kontrolka nabíjania.
2. Vždy zatvorte kryt nabíjacieho portu. Zabráňte tak vniknutiu prachu a nečistôt, ktoré môžu po nabíjaní spôsobiť skrat.

Upozornenia týkajúce sa používania batérie

- Batéria by sa mala používať v súlade s miestnymi predpismi.
- Demontáž a údržbu batérií môžu vykonávať len dospelé osoby.
- Ak sa objaví podozrivý zápach, nadmerné teplo, únik látok (nikdy sa nedotýkajte látok unikajúcich z batérie), okamžite prestaňte batériu používať.
- Batérií by sa nemali dotýkať deti ani zvieratá.
- Pred inštaláciou batérie alebo pred jazdou odpojte nabíjačku.
- Ak chcete, aby váš skúter fungoval čo najefektívnejšie, dodržiavajte pravidlá správneho nabíjania a používania batérie v teplotnom rozsahu uvedenom v špecifikáciách.
- Batéria obsahuje nebezpečné látky. Batériu neotvárajte a nič do nej nevkladajte.
- Použitá batéria predstavuje nebezpečenstvo pre životné prostredie a zdravie a mala by sa zlikvidovať v súlade s miestnymi predpismi.
- Je zakázané nabíjať vybitú lítiovú batériu.
- Nenabíjajte batériu pri vysokých teplotách (nad 35 °C).
- Na nabíjanie skútra používajte len originálne nabíjacie zariadenie.
- Keď vnútorná teplota batérie prekročí 45 °C, aktivuje sa ochrana proti prehriatiu.

Prvé kroky

1. Podržte tlačidlo POWER stlačené 2 sekundy.
2. Uchopte rukoväť riadiel.
3. Jednu nohu položte na plošinu a druhou sa odlepte od zeme.
4. Keď dosiahnete dostatočnú rýchlosť na udržanie rovnováhy, položte obe nohy na plošinu.
5. Ľahkým stlačením rukoväte naštartujte motor, otáčaním volantu sa otáčajte.
6. Uťahnite rukoväť, aby ste zrýchlili.
7. Stlačením brzdovej rukoväte zabrzdíte.
8. Keď sa skúter zastaví alebo sa pohybuje veľmi nízkou rýchlosťou, môžete zariadenie odpojiť.

Špecifikácia

Skúter:

Model: EX4 UP

Veľkosť v rozloženom stave: 1083 x 420 x 1186 mm

Veľkosť pred rozložením: 1083 x 420 x 460 mm

Svetlá výška: 12 cm

Čistá hmotnosť: 13 kg

Kapacita batérie: 36V/6,4Ah

Výkon motora: 350 W (okamžitý výkon až 700 W)

Dojazd na jedno nabitie: až 25 km (v režime ECO, hmotnosť používateľa 60 kg, optimálne podmienky na ceste)

Maximálna rýchlosť: 20 km/h

Maximálne zaťaženie: 100 kg

Maximálny sklon prízjazdovej cesty: 10°

Napájanie nabíjačky: 100-240V

Frekvencia: 50-60 Hz

Nabíjací zdroj pre skúter: 42V/2A

Teplota skladovania batérie: -10 °C až 35 °C

Batéria:

Typ: Li-ion batéria

Čas nabíjania: 3-4 hod.

Napätie: 36 V

Prevádzková teplota: 0 °C až 35 °C

Teplota nabíjania: 0 °C až 35 °C

Maximálne nabíjacie napätie: 42 V

Čas uchovávania energie (-10 °C až 35 °C): 3 mesiace (plne nabitá)

Počítateľná kapacita: 6,4 Ah

Maximálny nabíjací prúd: 2A

Jazdný výkon (rýchlosť, dojazd) je veľmi závislý od jazdných podmienok. Hlavnými premennými sú hmotnosť používateľa, zvolený režim jazdy, rýchlosť a plynulosť jazdy, povrch vozovky, terén, počasie, vietor.

Údržba

- Uistite sa, že je elektrický skúter vypnutý a odpojený od nabíjania.
- Utrite povrch kolobežky mäkkou handričkou.
- Počas údržby nenamazávajte ložiská vozidla.

Varovanie: Je zakázané čistiť elektrický skúter tečúcou vodou alebo namáčaním do tekutín. Spôsobí to trvalé poškodenie elektrického zariadenia.

Úložisko

- Pred uskladnením skútra v stave nečinnosti batériu nabite, aby ste zabránili nadmernému vybitiu batérie.
- Ak je okolitá teplota nižšia ako 0°, skúter nenabíjajte. Ak chcete batériu nabíjať, teplota by mala byť vyššia ako 0°.
- Správna teplota skladovania nabitej batérie je od -10 °C do 35 °C.
- Elektrický skúter skladujte v suchej miestnosti pri vhodnej teplote. Vozidlo môžete zakryť, aby ste zabránili vnikaniu prachu.

Varovanie: Z bezpečnostných dôvodov je zakázané elektrický skúter rozoberať. Ak tak neurobite, používateľ stratí nárok na záruku.

Riešenie problémov

V prípade poruchy kolobežky okamžite kontaktujte zákaznícky servis spoločnosti 4Swiss. V nasledujúcej tabuľke sú uvedené možné riešenia vybraných problémov.

Vozidlo sa nedá naštartovať.

1. Skontrolujte, či je batéria správne pripojená a nabitá.

Vozidlo sa nenabíja.

1. Skontrolujte, či je v elektrickej zásuvke napájanie.
2. Skontrolujte, či je nabíjačka správne zapojená a či na zdroji napájania svieti svetelná dióda.
3. Skontrolujte, či je zástrčka nabíjačky správne pripojená k batérii elektrického skútra.

Záručné podmienky

1. Záruka sa vzťahuje len na skryté chyby, ktoré možno pripísať výrobcovi.
2. Reklamáciu vybaví predajné miesto alebo technický servis v rámci záruky, ak zákazník predloží:
 - a. platný a prehľadný záručný list, riadne vyplnený s pečiatkou predaja a podpisom predávajúceho,
 - b. platný doklad o kúpe s dátumom predaja,
 - c. nahlásený výrobok alebo chybný diel. V prípade nákupu na diatku je záručný list platný výlučne s dokladom o kúpe (účtenka/faktúra).
3. Reklamácia je vyriešená do 14 dní od nahlásenia zákazníkom.
4. Výrobné chyby zistené v záručnej dobe sa bezplatne opravia do 21 dní od dodania výrobku na predajné miesto alebo do technického servisu.
5. Ak je na opravu potrebné doviesť diely, doba záručnej opravy sa môže predĺžiť o čas potrebný na dovoz dielu, najviac však o 40 dní.
6. Výluky zo záruky:
 - a. mechanické poškodenie a súvisiace chyby,
 - b. poškodenia a závady spôsobené nesprávnym používaním a nevhodným skladovaním, montážou a údržbou,
 - c. poškodenie a opotrebovanie takýchto spotrebných prvkov,

- d. činnosti súvisiace s montážou alebo údržbou, ktoré sú povinnosťou používateľa v súlade s príručkou.
- 7. Záruka sa neuplatňuje, ak:
 - a. je po uplynutí doby platnosti,
 - b. zákazník výrobok opravil alebo upravil s použitím neoriginálnych dielov,
 - c. záhada vznikla v dôsledku nesprávnej inštalácie alebo nedodržania pravidiel správnej prevádzky podľa návodu,
 - d. výrobok sa používa na iné účely ako na použitie v domácnosti,
 - e. došlo k poškodeniu počas prepravy.
- 8. Duplikáty záručného listu sa nevydávajú.
- 9. Zákazník má nárok na bezplatnú kompenzáciu:
 - a. oprava výrobku,
 - b. výmena výrobku,
 - c. znížená cena,
 - d. vypovedanie zmluvy a náhradu nákladov v plnej výške.
- 10. Nahlásenie pohľadávky:
 - a. Prezentujte výrobok alebo jeho nahlásenú časť.
 - b. Predložte doklad o kúpe s menom a adresou predajcu, dátumom a miestom nákupu, typom výrobku alebo platný záručný list s pečiatkou predajného miesta.
 - c. Ak je výrobok dodaný znečistený, technický servis ho môže odmietnuť prevziať alebo ho vyčistiť na náklady zákazníka po jeho písomnom súhlase.
- 11. Ak je reklamácia uznaná, zariadenie sa opraví alebo vymení za nové, prípadne sa zákazníkovi uhradia náklady. Náklady na dopravu zo servisu výrobcu pokrýva servis.
- 12. Ak je reklamácia zamietnutá, zákazníkovi sa poskytne podrobné odôvodnenie rozhodnutia a zariadenie sa mu zašle na jeho náklady do 14 dní od vydania rozhodnutia.

Využitie

nakladanie s odpadom z elektrických a elektronických zariadení po skončení životnosti (právne predpisy o OEEZ).

Označenie na obale, príslušenstve alebo v návode na obsluhu uvádza, že vyradené zariadenie a pripojené elektronické príslušenstvo by sa nemalo umiestňovať do kontajnerov na komunálny odpad spolu s iným odpadom z domácností.

Nesprávna manipulácia s elektronickým odpadom môže mať za následok vniknutie kontaminantov do životného prostredia alebo ohrozenie zdravia v dôsledku nesprávnej likvidácie. Oddel'te tento odpad od ostatného odpadu a recyklujte ho, aby sa suroviny mohli opätovne použiť. V prípade recyklácie umožňujú opätovné použitie surovín.

Den innovativa elektriska scootern är utformad för personer som kräver exceptionell åkkomfort och obegränsad rörlighet. Som en försiktighetsåtgärd, läs denna manual noggrant före användning och se till att du uppfyller de nödvändiga kriterierna för att köra en elektrisk scooter och läs alla instruktioner och varningar.

Notera:

- Barn under 14 år bör åtföljas av en vuxen när de använder scootern.
- Personer utan erfarenhet och med dålig motorisk koordination bör lära sig att åka i sällskap med en annan person.
- Underhåll av scootern får endast utföras av vuxna.

Varning: Användning av den elektriska scootern som inte överensstämmer med bruksanvisningen kan leda till allvarliga personskador. Tillverkaren är inte ansvarig för skador som uppstår till följd av felaktig användning och underlåtenhet att följa bruksanvisningen.

Säkerhetsföreskrifter

- Läs lokala körregler före körning.
- Innan du startar fordonet, kontrollera att scooterns däck inte är skadade och att rörliga komponenter är ordentligt åtdragna. Om du upptäcker några avvikelser eller fel, kontakta kundtjänst.
- Det är förbjudet att göra några modifieringar på scootern eftersom dessa kan ändra scooterns funktion och/eller struktur, vilket kan leda till en olycka och allvarliga skador.
- Det är förbjudet att sänka ner scootern i vatten. Detta kommer att orsaka skador på scootern och äventyra användarens säkerhet.
- Observera att när du kör en elektrisk scooter kan du tappa balansen och falla eller råka ut för någon annan olycka. För att undvika skador rekommenderar vi att du bekantar dig med hur du håller ditt fordon i gott skick.
- Du bör köra din scooter i sportkläder, med hjälm och skydd.
- Särskild försiktighet bör iaktas vid körning i ojämn terräng.
- Kör inte scooter i regn, med tung last eller två eller fler personer, efter att ha intagit alkohol eller droger som försämrar mental och fysisk prestationsförmåga, på gator och vägar som trafikeras av bilar, på sand, lera, is, snö, trappor, sluttningar, på mörka platser och i okänd terräng, lyssna på musik eller använd mobiltelefon i strid med lokala trafikregler.

Produktpresentation

Förpackningens innehåll

- 4Swiss EX4 UP elektrisk scooter
- laddare
- Användarhandbok

Konstruktion av scootern (illustration 1)

1. accelerator
2. broms
3. framljus
4. rattstäng
5. säkerhetsring
6. motor
7. stödben
8. skivbroms
9. handtag
10. LCD-display
11. Batterilucka
12. krok
13. laddningsuttag
14. klämma för styrstäng
15. plattformbeläggning av silikon
16. Fender
17. bakre ljus

Styrets komponenter (illustration 2)

1. bromshandtag
2. LCD-display
3. Funktionsbrytare
4. på/av-brytare
5. handtag

Display (bild 3)

1. Felindikering
2. batteriindikator
3. hastighet
4. Hastighetsläge
5. hastighetsenhet

Beskrivning av funktioner

- Påslagning: ett långt tryck på POWER-knappen slår på eller stänger av scootern.
- Start och acceleration: genom att trycka lätt på handtaget på höger sida startas enheten och genom att trycka gradvis på det accelereras enheten.
- Bromsning: tryck på bromshandtaget till vänster för att aktivera bromsarna.
- En rekuperativ broms som "återvinner" elektrisk energi aktiveras tillsammans med skivbromsen. Genom att trycka hårdare på bromsen förstärks bromskraften.
- Om skivbromsen inte fungerar ska du använda nödbromsen genom att trycka med foten på den bakre stänkskärmen.

Notera: Nödbromsning bör övas innan du kör scootern. Nödbromsning bör inte användas i daglig drift eftersom det orsakar snabbare slitage på bakdäcken.

Hastighetslägen:

- Med ett kort tryck på funktionsknappen kan du växla mellan olika hastighetslägen:
- Nybörjarläge: ingen display på skärmen - för maximal batteribesparing. Maxhastigheten är begränsad i detta läge.
- Normalläge: bokstaven "D" med vit bakgrundsbelysning - säkerställer optimal prestanda och effektiv batterihantering.
- Sportläge: bokstaven "D" med röd belysning - ger maximal effekt för enheten och hastigheter på upp till 20 km/h.

Belysning:

- Genom att trycka två gånger på funktionsknappen tänds/släcks scooterns belysning.

Farthållare

- Om du håller en konstant hastighet i 6 sekunder aktiveras farthållaren (signaleras med en enda ljudsignal), vilket gör att fordonet automatiskt håller hastigheten. Om du trycker på handtaget igen eller använder bromsen kopplas farthållaren ur.

Förbereda scootern för körning

Följ dessa steg för att demontera scootern efter att du packat upp den ur kartongen:

1. Dra ratten uppåt samtidigt som du trycker på den bakre hjulvingen.
2. Placera styret i upprätt läge, lås sedan med den integrerade klämman och säkra med plastfålgan.
3. Flytta bromshandtaget till horisontellt läge med hjälp av en M6 insexnyckel.
4. Dra åt styrhandtagen ordentligt.

Fälla ihop scootern

1. Lås upp ratten genom att ta bort plastkanten.
2. Lossa klämman som stabiliserar rattgångjärnet.
3. Sänk ner ratten till nivån.
4. För in styrkroken i hålet i den bakre hjulvingen.

Montering och borttagning av batteri

Borttagning av batteri:

1. Tryck på displaylockets lås och lyft locket för att öppna det.
2. Skruva av batteriluckan.
3. Ta bort batteriet.

Insättning av batteri:

1. Öppna batteriluckan.
2. Rikta in batterispåret med styrningen i styret och placera det i mitten.
3. Dra åt batteri- och displayskyddet.

OBS: Se till att gummilocket på laddningsporten på batteriet är korrekt placerat, annars kommer batteriet inte att installeras i rätt läge.

Instruktioner för laddning

Laddningsmetod 1 (illustration 4):

1. Öppna locket till laddningsporten och kontrollera att det är rent och torrt.
2. Anslut laddaren till ett eluttag (100V-240V; 50/60Hz) och till scooterns laddningsuttag, och kontrollera att den röda laddningsindikatorlampan på strömförsörjningen är tänd.
3. Koppla bort laddaren när laddningslampan lyser grönt (detta innebär att batteriet är laddat till 99 %).
4. Att låta laddaren vara ansluten kan påverka batteriets livslängd negativt.

Laddningsmetod 2 (illustration 5):

1. För att ansluta själva batteriet direkt för laddning, ta bort batteriet från scooterns styre, öppna silikonlocket på laddningsporten och anslut laddaren till batteriet och eluttaget (100V-240V;50/60Hz). Se till att laddnings-LED:n på kraftpaketet är tänd.
2. Stäng alltid locket till laddningsuttaget. Detta förhindrar att damm och skräp tränger in, vilket kan orsaka kortslutning efter laddning.

Varningar för batterianvändning

- Batteriet ska användas i enlighet med lokala föreskrifter.
- Demontering och underhåll av batterier får endast utföras av vuxna.
- Sluta omedelbart att använda batteriet vid misstänkt lukt, överhettning, läckage av ämnen (vidrör aldrig ämnen som läcker ut från batteriet).
- Batterier får inte röras av barn eller djur.
- Koppla bort laddaren innan du installerar batteriet eller innan du kör.
- För att hålla din scooter så effektiv som möjligt, följ reglerna för laddning och korrekt användning av batteriet inom det temperaturområde som anges i specifikationerna.
- Batteriet innehåller farliga ämnen. Öppna inte batteriet och stoppa inte in något i det.
- Ett förbrukat batteri utgör en miljö- och hälsorisk och ska kasseras i enlighet med lokala bestämmelser.
- Det är förbjudet att ladda ett litiumbatteri som har förbrukats.
- Ladda inte batteriet i höga temperaturer (över 35°C).
- Använd endast original laddningsutrustning för att ladda scootern.
- När batteriets interna temperatur överstiger 45°C aktiveras överhettningsskyddet.

De första stegen

1. Håll POWER-knappen intryckt i 2 sekunder.
2. Ta tag i styrets handtag.
3. Placera ena foten på plattformen och tryck ifrån från marken med den andra foten.
4. När du har uppnått tillräcklig hastighet för att hålla balansen, placera båda fötterna på plattformen.
5. Tryck lätt på handtaget för att starta motorn, vrid på ratten för att vrida.
6. Dra åt handtaget för att accelerera.
7. Tryck på bromshandtaget för att bromsa.
8. När scootern stannar eller rör sig i mycket låg hastighet kan du montera av enheten.

Specifikation

Skoter:

Modell: EX4 UP

Storlek när den är utfälld: 1083 x 420 x 1186 mm

Storlek före utfällning: 1083 x 420 x 460 mm

Markfrigång: 12 cm

Nettovikt: 13 kg

Batterikapacitet: 36V/6.4Ah

Motoreffekt: 350 W (momentan effekt upp till 700 W)

Räckvidd på en enda laddning: Upp till 25 km (i ECO-läge, användarvikt 60 kg, optimala vägförhållanden)

Högsta hastighet: 20 km/h

Maximal belastning: 100 kg

Maximal lutning på uppfarten: 10°

Strömförsörjning för laddare: 100-240V

Frekvens: 50-60Hz

Strömförsörjning för laddning av scootern: 42V/2A

Batteriets lagringstemperatur: -10°C till 35°C

Batteri:

Typ av batteri Li-ion-batteri

Laddningstid: 3-4 timmar.

Spänning: 36V

Driftstemperatur: 0°C till 35°C

Laddningstemperatur: 0°C till 35°C

Maximal laddningsspänning: 42V

Lagringstid för energi (-10°C till 35°C): 3 månader (fulladdad)

Initial kapacitet: 6.4Ah

Maximal laddningsström: 2A

Körprestandan (hastighet, räckvidd) är i hög grad beroende av körförhållandena. De viktigaste variablerna är användarens vikt, det valda körläget, hastigheten och körningens jämnhet, vägytan, terrängen, vädret och vinden.

Underhåll

- Se till att den elektriska scootern är avstängd och bortkopplad från laddning.
- Torka av scooters yta med en mjuk trasa.
- Smörj inte in fordonets lager vid underhåll.

Varning! Det är förbjudet att rengöra den elektriska scootern med rinnande vatten eller blötlägga den i vätska. Detta kommer att orsaka permanenta skador på den elektriska utrustningen.

Lagring

- Ladda batteriet innan du förvarar scootern i viloläge för att förhindra överurladdning av batteriet.
- Om omgivningstemperaturen är under 0°, ladda inte scootern. För att ladda batteriet måste temperaturen vara över 0°. Den korrekta förvaringstemperaturen för ett laddat batteri är -10°C till 35°C.
- Förvara din elektriska scooter i ett torrt rum vid lämplig temperatur. Du kan täcka över fordonet för att förhindra att damm tränger in.

Varning! Av säkerhetsskäl är det förbjudet att ta isär den elektriska scootern. Underlåtenhet att göra detta upphäver användarens garantirättigheter.

Felsökning

I händelse av fel på scootern, vänligen kontakta 4Swiss kundtjänst omedelbart. I tabellen nedan visas möjliga lösningar för utvalda problem.

Det går inte att starta fordonet.

1. Kontrollera att batteriet är korrekt anslutet och laddat.

Fordonet laddas inte.

1. Kontrollera att det finns ström i eluttaget.
2. Kontrollera att laddaren är korrekt ansluten och att strömförsörjningen visar en lysdiod.
3. Kontrollera att laddarens kontakt är korrekt ansluten till elrullstolens batteri.

Garantivillkor och bestämmelser

1. Garantin omfattar endast latent fel som kan hänföras till tillverkaren.
2. Reklamationen ska behandlas av försäljningsstället eller den tekniska service som omfattas av garantin om kunden producerar:
 - a. ett giltigt och tydligt garantikort som är korrekt ifyllt med säljarens stämpel och underskrift,
 - b. ett giltigt inköpsbevis med försäljningsdatum,
 - c. den rapporterade produkten eller defekta delen. Vid fjärrköp gäller garantikortet endast mot uppvisande av inköpsbevis (kvitto/faktura).
3. Reklamationen ska lösas inom 14 dagar från det att Kunden har rapporterat den.
4. Tillverkningsfel som upptäcks under garantiperioden ska repareras kostnadsfritt inom 21 dagar efter det att produkten har levererats till försäljningsstället eller den tekniska servicen.
5. Om det är nödvändigt att importera delar för reparationen, kan garantireparationsperioden förlängas med den tid som krävs för att importera delen, dock högst med 40 dagar.
6. Garantin gäller inte:
 - a. mekaniska skador och relaterade defekter,

- b. skador och defekter till följd av felaktig användning och olämplig förvaring, montering och underhåll,
 - c. skador och slitage på sådana förbrukningsartiklar,
 - d. aktiviteter relaterade till montering eller underhåll som är användarens skyldighet i enlighet med manualen.
7. Garantin gäller inte när:
- a. den har passerat sin giltighetstid,
 - b. Kunden har reparerat eller modifierat produkten med hjälp av icke-originaldelar,
 - c. felet beror på felaktig installation eller underlåtenhet att följa bruksanvisningens anvisningar för korrekt användning,
 - d. produkten används för andra ändamål än hushållsbruk,
 - e. skador som uppstått under transport.
8. Inga kopior av garantikortet utfärdas.
9. Kunden har rätt till följande kostnadsfria ersättning:
- a. reparation av produkter,
 - b. utbyte av produkter,
 - c. reducerat pris,
 - d. uppsägning av ett kontrakt och full kostnadsersättning.
10. För att anmäla en skada:
- a. Presentera produkten eller dess rapporterade del.
 - b. Visa upp ett inköpsbevis med säljarens namn och adress, inköpsdatum och inköpsställe, produkttyp eller giltigt garantikort med en stämpel från försäljningsstället.
 - c. Om produkten levereras smutsig kan den tekniska servicen vägra att ta emot den eller rengöra den på kundens bekostnad efter deras skriftliga godkännande.
11. Om reklamationen godkänns repareras eller ersätts enheten med en ny, eller så får kunden ersättning. Transportkostnader från tillverkarens service täcker service.
12. Om reklamationen avslås får Kunden en detaljerad motivering till beslutet och utrustningen skickas till Kunden på dennes bekostnad inom 14 dagar från det att beslutet meddelats.

Utnyttjande

Hantering av uttjänt avfall från elektriska och elektroniska produkter (WEEE-lagstiftningen).

Märkningen på förpackningen, tillbehören eller bruksanvisningen anger att uttjänt utrustning och tillhörande elektroniska tillbehör inte får slängas i kommunala avfallsbehållare tillsammans med annat hushållsavfall.

Felaktig hantering av elektronikavfall kan leda till att föroreningar kommer ut i miljön eller att hälsorisker uppstår på grund av felaktig avfallshantering. Separera detta avfall från annat avfall och återvinn det så att råvarorna kan återanvändas. För återvinning tillåter de återanvändning av råmaterial.

Importer:
4Swiss Polska Sp. z o.o.
Aleja Armii Ludowej 6/164
00-571 Warsaw
www.4swiss.eu



Made in China