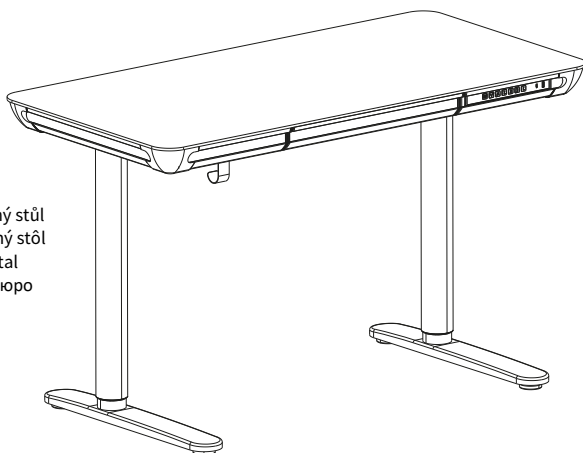


# SENSE<sup>7</sup>








# NOMO

PL	Biurko elektryczne
EN	Electric Desk
DE	Elektrischer Schreibtisch
RU	Стол электрический
RO	Birou electric
LT	Elektrinis stalas
CZ	Elektrický výškově nastavitelný stůl
SK	Elektrický výškově nastavitelný stół
HU	Elektromosan állítható íróasztal
BG	Електрическо регулируемо бюро
FR	Bureau électrique
IT	Scrivania elettrica
ES	Escritorio eléctrico



PL	Podręcznik użytkownika.....	3
EN	User Manual.....	10
DE	Bedienungsanleitung.....	17
RU	Руководство к пользованию.....	24
RO	Manual de utilizare.....	31
LT	Naudotojo vadovas.....	38
CZ	Příručka uživatele.....	45
SK	Príručka užívateľa.....	52
HU	Használati kézikönyv.....	59
BG	Инструкция за употреба.....	66
FR	Manuel d'utilisation.....	73
IT	Manuale d'uso.....	80
ES	Manual de uso.....	87

PL	Producent - Morele.net sp. z o.o. al. Jana Pawła II 43b, 31-864 Kraków, Polska
EN	Manufacturer - Morele.net sp. z o.o. al. Jana Pawła II 43b, 31-864 Cracow, Poland
DE	Hersteller - Morele.net sp. z o.o. al. Jana Pawła II 43b, 31-864 Krakau, Polen
RU	Производитель - ООО Morele.net, др. Яна Павла II 43б, 31-864 Краков, Польша
RO	Producător - Morele.net sp. z o.o. al. Jana Pawła II 43b, 31-864 Cracovia, Polonia
LT	Gamintojas - Morele.net sp. z o.o al. Jana Pawła II 43b, 31-864 Krokuva, Lenkija
CZ	Výrobce - Morele.net sp. z o.o. al. Jana Pawła II 43b, 31-864 Krakov, Polsko
SK	Výrobca - Morele.net sp. z o.o. al. Jana Pawła II 43b, 31-864 Krakov, Polsko
HU	Gyártó - Morele.net sp. z o.o. al. Jana Pawła II 43b, 31-553 Krakó, Lengyelország
BG	Производител - Morele.net sp. z o.o. al. Jana Pawła II 43b, 31-553 Краков, Полша
FR	Fabricant - Morele.net sp. z o.o. al. Jana Pawła II 43b, 31-864 Cracovie, Pologne
IT	Fabbricante - Morele.net sp. z o.o. al. Jana Pawła II 43b, 31-864 Cracovia, Polonia
ES	Fabricante - Morele.net sp. z o.o. al. Jana Pawła II 43b, 31-864, Cracovia, Polonia

	 100V - 240 V	 20 mm/s	 < 55dB	 50 kg / 110 lbs	 120 x 60 cm	 3	 72 - 118 cm
PL	Wejście zasilania	Prędkość	Poziom hałas	Maksymalna nośność	Wymiary blatu	Ilość profili użytkownika	Zakres wysokości
EN	Power input	Speed	Motion noise	Load capability	Desktop dimensions	Number of user profiles	Height range
DE	Leistungsaufnahme	Geschwindigkeit	Lärmpegel	Maximale Tragfähigkeit	Abmessungen der Arbeitsplatte	Anzahl der Benutzerprofile	Höhenbereichen
RU	Входная мощность	Скорость	Уровень шума	Максимальная нагрузка	Размеры столешницы	Количество профилей пользователей	Диапазон высот
RO	Putere de intrare	Viteză	NIVELUL DE ZGOMOT	Capacitate maximă de încărcare	Dimensiunile blatului de lucru	Numărul de profiluri de utilizator	Interval înălțime
LT	Maitinimo šaltinio įvestis	Greitis	Triukšmo lygis	Maksimalus našumas	Stalviršio matmenys	Naudotojų profilių skaičius	Aukščio diapazonas
CZ	Vstupní napětí	Rychlost	Hladina hluku	Maximální nosnost	Rozměry pracovní desky	Počet uživatelských profilů	Výškový rozsah
SK	Vstupné napájanie	Rýchlosť	Hladina hluku	Maximálna nosnosť	Rozmery pracovnej dosky	Počet používateľských profilov	Výškový rozsah
HU	Bemeneti feszültség	Emelési sebesség	Zajszint	Maximális terhelhetőség	Munkalap méretei	Felhasználói profilok száma	Magasság tartomány
BG	Вход за захранването	Скорост	Ниво на шума	Максимална товароносимост	Размери на работния плот	Брой потребителски профили	Диапазон на височината
FR	Alimentation électrique	Vitesse	Niveau de bruit	Capacité de charge maximale	Dimensions du plan de travail	Nombre de profils d'utilisateurs	Plage de hauteur
IT	Ingresso alimentazione	Velocità	Livello di rumore	Capacità di carico max	Dimensioni del piano	Numero di profili utente	Intervallo di altezza
ES	Entrada de corriente	Velocidad	Nivel de ruido	Capacidad de carga máxima	Dimensiones de la encimera	Número de perfiles de usuario	Rango de altura

PL **UWAGA:** Nie przekraczaj maksymalnej nośności. Może dość do poważnych obrażeń lub uszkodzenia mienia!

EN **CAUTION:** Do not exceed maximum listed weight capacity. Serious injury or property damage may occur!

DE **HINWEIS:** Die maximale Tragfähigkeit darf nicht überschritten werden. Schwere Verletzungen oder Sachschäden können die Folge sein!

RU **ВНИМАНИЕ:** Не превышайте максимальную нагрузку. Это может привести к серьезным травмам или повреждению имущества!

RO **NOTĂ:** Nu depășiți capacitatea maximă de încărcare. Pot rezulta vătămări grave sau daune materiale!

LT **PASTABA:** Neviršykite maksimalaus našumo. Tai gali sukelti rimtus sužalojimus ar turto sugadinimą!

CS **POZNÁMKA:** Nepřekračujte maximální nosnost. Může dojít k vážnému zranění nebo poškození majetku!

SK **POZNÁMKA:** Neprekráčajte maximálnu nosnosť. Môže dôjsť k vážnemu zraneniu alebo poškodeniu majetku!

HU **FIGYELEM:** A maximális terhelhetőséget semmiképp ne lépje túl! Súlyos sérülést vagy anyagi kárt okozhat!

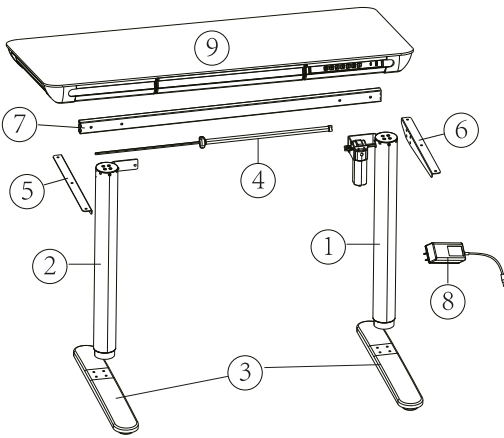


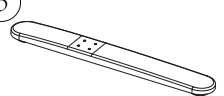
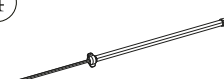
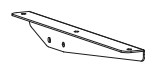
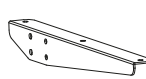

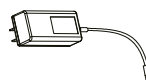

BG **ВНИМАНИЕ:** Не превишавайте максималната товароносимост. Възможно е да се стигне до сериозни наранявания или материални щети!

FR **NOTE :** Ne pas dépasser la capacité de charge maximale. Des blessures graves ou des dommages matériels peuvent en résulter!

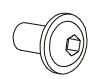

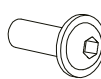
IT **ATTENZIONE:** Non superare la capacità di carico massima, per evitare lesioni gravi o danni materiali!



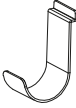

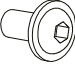

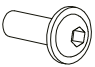
ES **NOTA:** No superar la capacidad de carga máxima. ¡Pueden producirse lesiones graves o daños materiales!

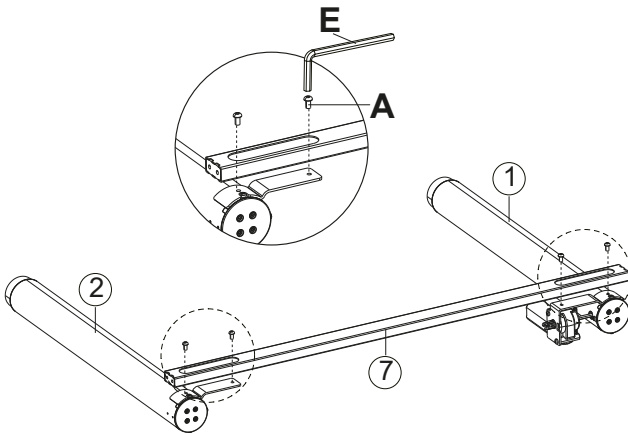
## Lista komponentów

		<p>1</p>  <p>Prawa noga biurka (x1)</p>
		<p>2</p>  <p>Lewa noga biurka (x1)</p>
		<p>3</p>  <p>Podstawa nogi (x2)</p>
<p>4</p>  <p>Drażek transmisyjny (x1)</p>	<p>5</p>  <p>Lewa płyta boczna (x1)</p>	<p>6</p>  <p>Prawa płyta boczna (x1)</p>
<p>7</p>  <p>Belka poprzeczna (x1)</p>	<p>8</p>  <p>Zasilacz (x1)</p>	<p>9</p>  <p>Blat (x1)</p>

## Lista elementów montażowych

<p>A</p>  <p>Śruby M6×11mm (x12)</p>	<p>B</p>  <p>Śruby M5×10mm (x6)</p>	<p>C</p>  <p>Śruby M6×15mm (x8)</p>
---	--	--

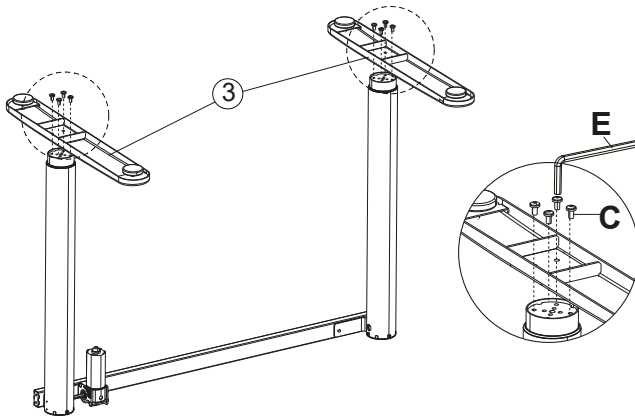
<p><b>D</b></p>  <p>Klucz imbusowy S=2mm (x1)</p>	<p><b>E</b></p>  <p>Klucz imbusowy S=5mm (x1)</p>	<p><b>F</b></p>  <p>Hak (x1)</p>		
<b>Części zamienne</b>				
<p><b>G</b></p>  <p>Klips na kable (x2)</p>	<p><b>A:</b> M6×11mm (x2)  <b>B:</b> M5×10mm (x1)  <b>C:</b> M6×15mm (x1)</p>	<p><b>A</b></p> 	<p><b>B</b></p> 	<p><b>C</b></p> 

**Krok 1**

A	M6×11mm (x4)
E	S=5mm

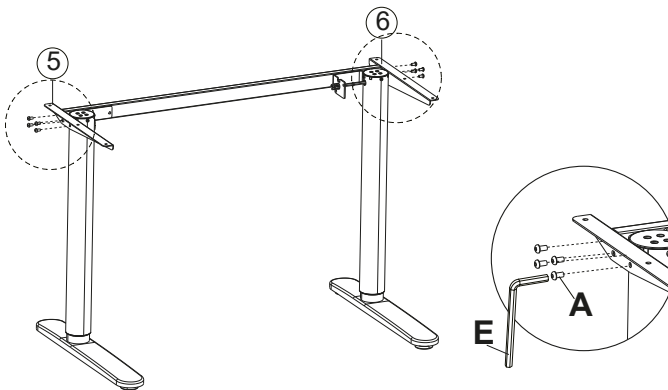


## Krok 2



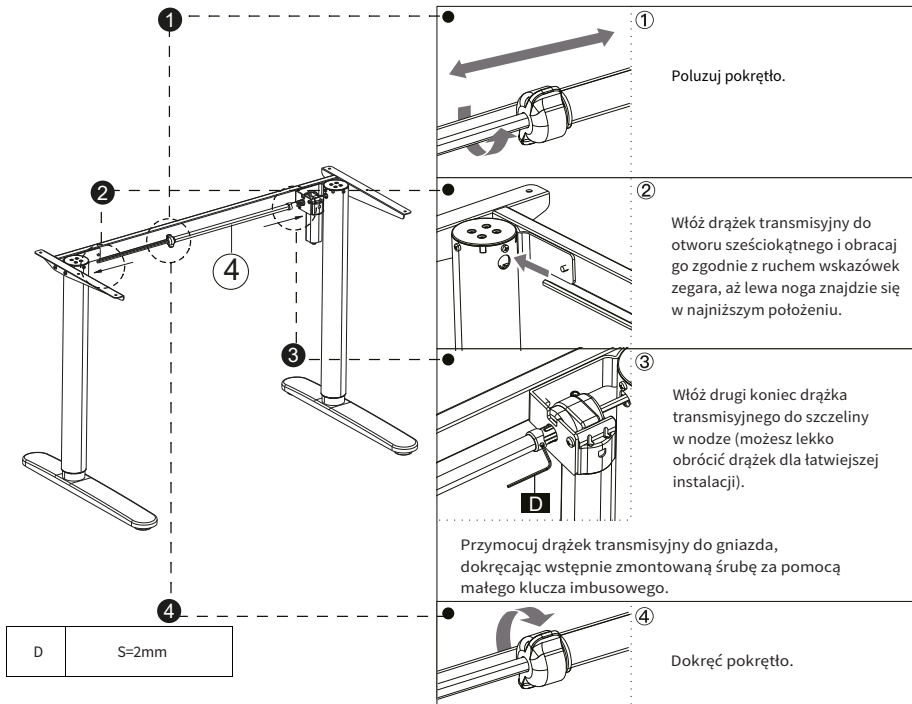
C	M6×15mm (x8)
E	S=5mm

## Krok 3

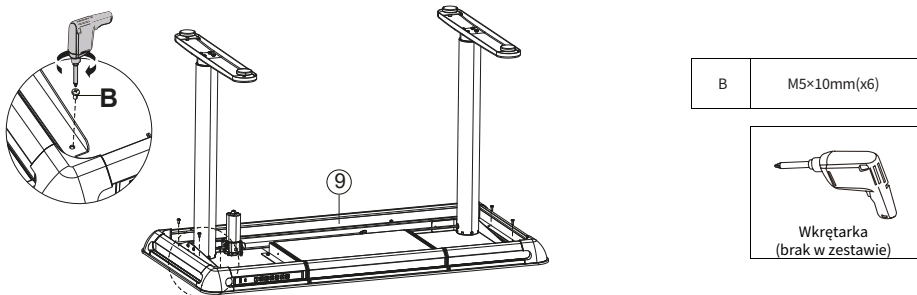


A	M6×11mm(x8)
E	S=5mm

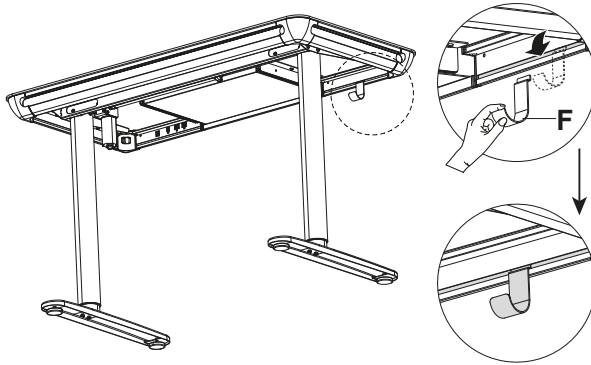
## Krok 4



## Krok 5

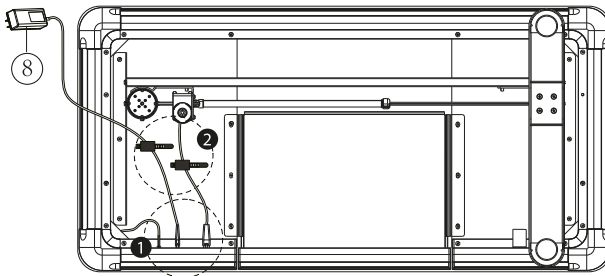


## Krok 6

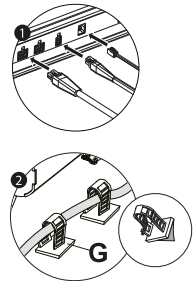


F	Hak (x1)
---	----------

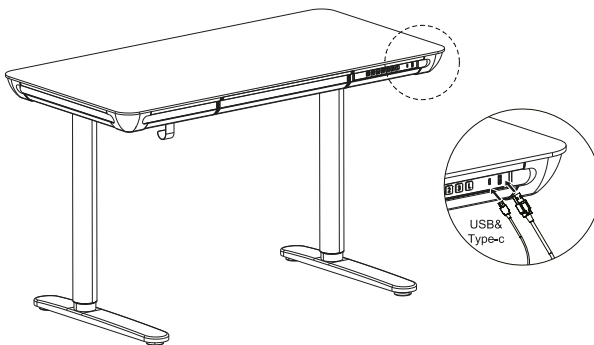
## Krok 7



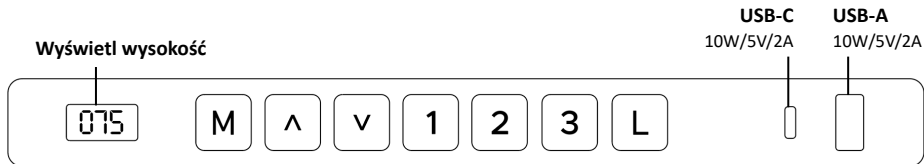
G	Klips na kable (x2)
---	---------------------



## Krok 8



## Korzystanie z panelu



<b>M</b>	Naciśnij i przytrzymaj przycisk M, a wyświetlacz zacznie migać. Naciśnij przycisk 1, 2 lub 3, aby aby zapisać bieżące ustawienie wysokości dla tego przycisku.
<b>1</b>	Naciśnij przycisk 1, a biurko ustawi się na wysokości ustawionej wcześniej dla tego przycisku.
<b>2</b>	Naciśnij przycisk 2, a biurko ustawi się na wysokości ustawionej wcześniej dla tego przycisku.
<b>3</b>	Naciśnij przycisk 3, a biurko ustawi się na wysokości ustawionej wcześniej dla tego przycisku.
<b>L</b>	Po włączeniu zasilania podświetlenie biurka będzie w kolorze zielonym. Krótkie naciśnięcie przycisku L spowoduje przełączenie podświetlenia pomiędzy kolorami niebieskim, czerwonym, fioletowym, żółtym, cyjan, białym, siedmiokolorowym przesekoiem i siedmiokolorowym gradientem. Długie naciśnięcie przycisku L włączya podświetlenie.
<b>^</b>	Naciśnij przycisk UP, aby podnieść biurko w sposób ciągły, aż osiągnie najwyższą pozycję 118 cm (46,5") lub przycisk zostanie zwolniony.
<b>v</b>	Naciśnij przycisk UP, aby podnieść biurko w sposób ciągły, aż osiągnie najniższą pozycję 72 cm (28.3") lub przycisk zostanie zwolniony.
<b>RESET</b>	Aby zresetować ustawienia biurka naciśnij i przytrzymaj przycisk DOWN przez 5 sekund, a na ekranie pojawi się komunikat „RES”. Nie puszczaj przycisku, aż biurko obniży się do najniższego poziomu, a następnie lekko podnieś.

## Tryby ochrony (tryb automatycznej blokady ekranu)

Code	Błąd	Metoda naprawy
Hot	Ochrona przed przegrzaniem	Alarmuje, gdy zasilanie pracuje nieprzerwanie przez 5 minut. Uruchoom zasilanie ponownie i odczekaj co najmniej 15 minut przed ponowną regulacją wysokości.
E10	Alarm bezczujnikowy	Alarmuje, gdy czujnik silnika nie może zostać wykryty. Najpierw wyłącz zasilanie. Sprawdź połączenie silnika i skrzynki sterującej, a następnie włącz ponownie zasilanie.
E20	Ochrona przed przeciążeniem	Jeśli ostrzeżenie pojawia się, gdy biurko podnosi się, usuń rzeczy z biurka i spróbuj ponownie. Jeśli ostrzeżenie pojawia się, gdy biurko opada, najpierw wyłącz zasilanie, usuń rzeczy z biurka i ponownie włącz zasilanie.
E02	Ochrona przed kolizją	Alarmuje w przypadku wibracji, kolizji lub pochylenia w ruchu biurka. Sprawdź, czy występują wibracje, przeszkody lub nachylenie. Jeśli nie ma powyższych problemów, wykonaj proces resetowania przed dalszym użytkowaniem biurka.
E32	Alarm przepięcia	Alarmuje, gdy napięcie jest wyższe niż wymagana wartość. Najpierw wyłącz zasilanie. Sprawdź, czy połączenie między zasilaniem a skrzynką kontrolną jest prawidłowe. Ponownie włącz zasilanie.
E31	Alarm zbyt niskiego napięcia	Alarmuje, gdy napięcie jest niższe niż wymagana wartość. Najpierw wyłącz zasilanie. Sprawdź, czy połączenie między zasilaniem a skrzynką kontrolną jest prawidłowe. Ponownie włącz zasilanie.

**Tryb techniczny**



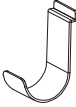
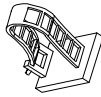
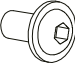
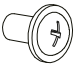
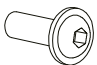
Zmierz wyświetlane jednostki (Un)	Naciśnij i przytrzymaj przycisk M. Na wyświetlaczu pojawi się i zacznie migać komunikat "S--". Naciśnij ponownie przycisk M, a na wyświetlaczu pojawi się "Un". Naciśnij M, aby zatwierdzić. Naciśnij UP lub DOWN, aby przełączyć pomiędzy jednostkami "SI" (metryczne) lub "Im" (imperialne). Naciśnij M, aby zapisać wybór.
Zmiana jasności (br)	Naciśnij i przytrzymaj przycisk M. Na wyświetlaczu pojawi się i zacznie migać komunikat "S--". Naciśnij ponownie przycisk M, a na wyświetlaczu pojawi się "Un". Naciśnij UP lub DOWN, aby przełączyć na "br". Naciśnij przycisk M, aby zatwierdzić. Naciśnij przycisk UP lub DOWN, aby przełączać między Niska (L), Normalna (n) lub Wysoka (H) jasność. Naciśnij M, aby zapisać wybór.
Wykrywanie sily kolizji (CF)	Naciśnij i przytrzymaj przycisk M. Na wyświetlaczu pojawi się i zacznie migać komunikat "S--". Naciśnij ponownie przycisk M, a na wyświetlaczu pojawi się "Un". Naciśnij UP lub DOWN, aby przełączyć na "CF". Naciśnij przycisk M, aby zatwierdzić. Naciśnij przycisk UP lub DOWN, aby przełączać między "OFF", Niskie (L), Normalne (n) lub Wysokie (H) wykrywanie sily kolizji. Naciśnij M, aby zapisać wybór.

**Component list**

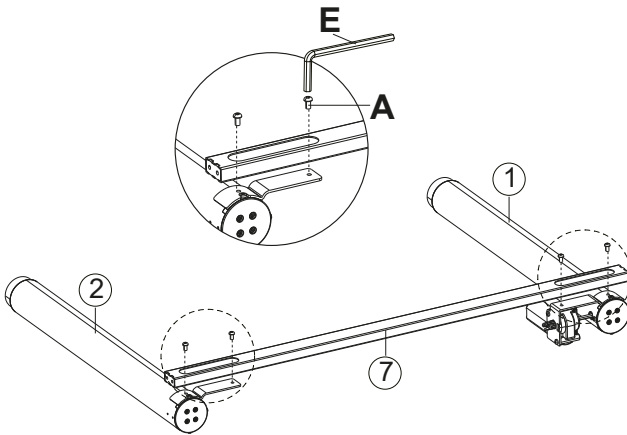
		<p>①</p> <p>Right desk leg (x1)</p>
		<p>②</p> <p>Left desk leg (x1)</p>
		<p>③</p> <p>Leg base (x2)</p>
<p>④</p> <p>Transmission rod (x1)</p>	<p>⑤</p> <p>Left side panel (x1)</p>	<p>⑥</p> <p>Right side panel (x1)</p>
<p>⑦</p> <p>Crossbeam (x1)</p>	<p>⑧</p> <p>Power supply (x1)</p>	<p>⑨</p> <p>Desktop (x1)</p>

**Hardware list**

<p>A</p> <p>Screws M6×11mm (x12)</p>	<p>B</p> <p>Screws M5×10mm (x6)</p>	<p>C</p> <p>Screws M6×15mm (x8)</p>
--------------------------------------	-------------------------------------	-------------------------------------

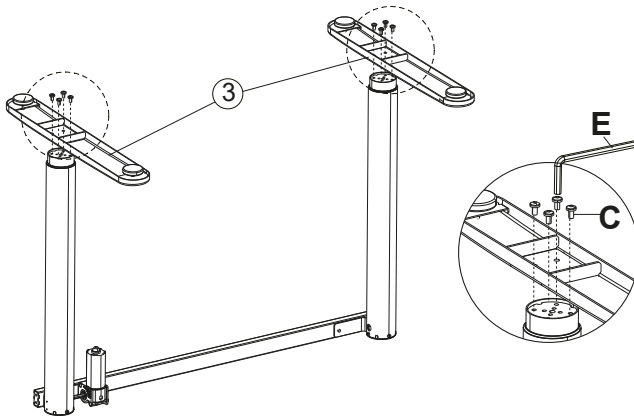
<p><b>D</b></p>  <p>Allen Key S=2mm (x1)</p>	<p><b>E</b></p>  <p>Allen Key S=5mm (x1)</p>	<p><b>F</b></p>  <p>Hook (x1)</p>
<b>Spare parts</b>		
<p><b>G</b></p>  <p>Cable clips (x2)</p>	<p><b>A:</b> M6×11mm (x2)  <b>B:</b> M5×10mm (x1)  <b>C:</b> M6×15mm (x1)</p>	<div style="display: flex; justify-content: space-around;"> <div style="text-align: center;"> <p><b>A</b></p>  </div> <div style="text-align: center;"> <p><b>B</b></p>  </div> <div style="text-align: center;"> <p><b>C</b></p>  </div> </div>

## Step 1



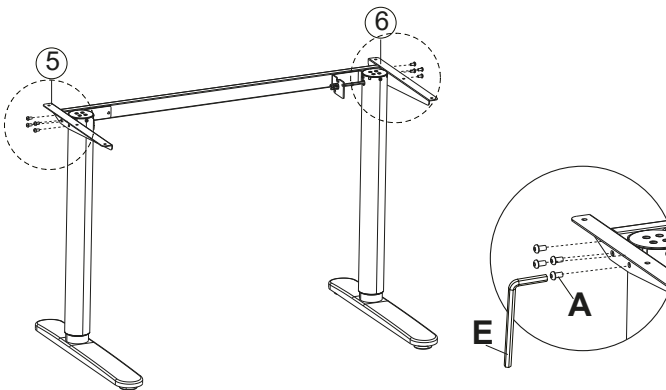
A	M6×11mm (x4)
E	S=5mm

### Step 2



C	M6×15mm (x8)
E	S=5mm

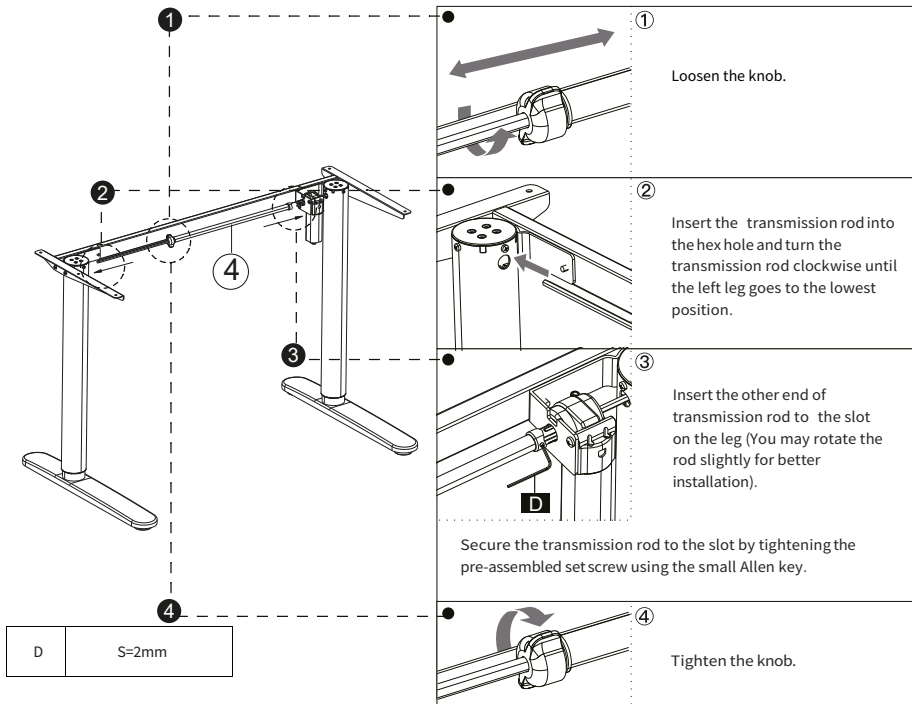
### Step 3



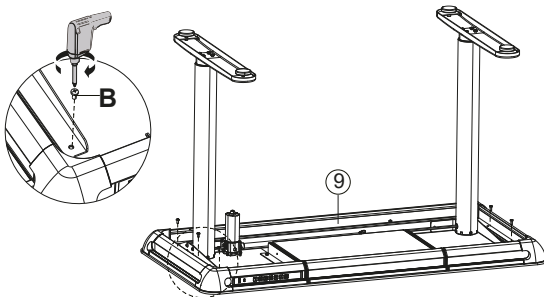
A	M6×11mm(x8)
E	S=5mm



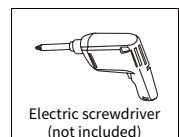
## Step 4



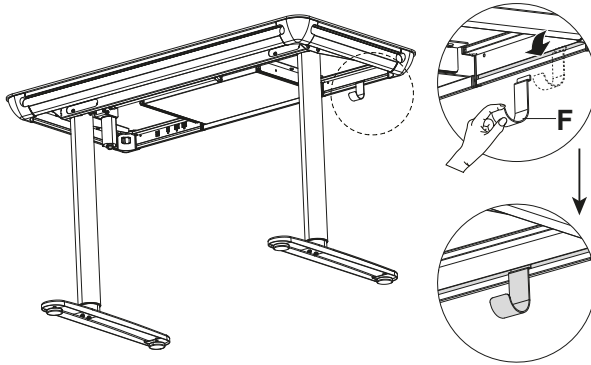
## Step 5



B	M5×10mm(x6)
---	-------------

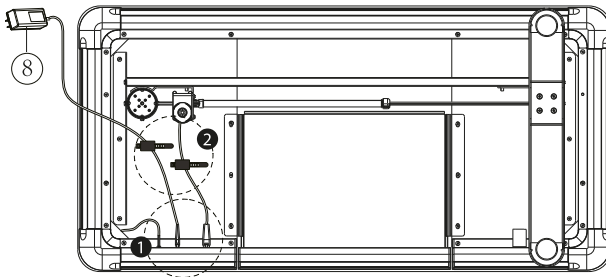


## Step 6

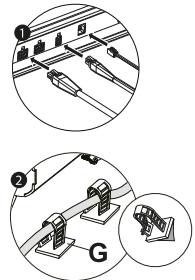


F	Hook (x1)
---	-----------

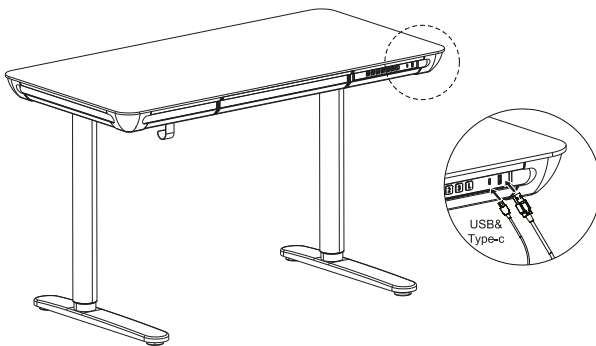
## Step 7



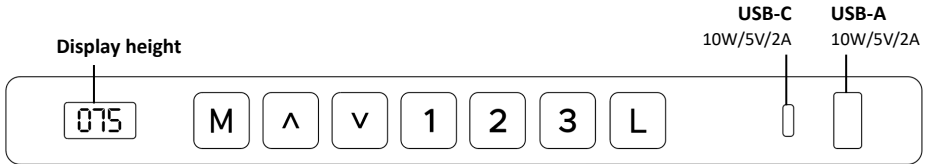
G	Cable clips (x2)
---	------------------



## Step 8



## Using the panel



<b>M</b>	Press and hold the M button and the display will start flashing. Press button 1, 2 or 3 to save the current height setting for that button.
<b>1</b>	Press button 1 and the desk will move to the height previously set for that button.
<b>2</b>	Press button 2 and the desk will move to the height previously set for that button.
<b>3</b>	Press button 3 and the desk will move to the height previously set for that button.
<b>L</b>	When the power is switched on, the desk light will be green. A short press of the L button will switch the light between blue, red, purple, yellow, cyan, white, seven-colour sweep and seven-colour gradient. A long press of the L button turns the light on or off.
<b>^</b>	Press the UP button to raise the desk continuously until it reaches its highest position of 118 cm (46.5") or the button will be released.
<b>v</b>	Press the DOWN button to lower the desk continuously until it reaches its lowest position of 72 cm (28.3") or the button will be released.
<b>RESET</b>	To reset the desk settings press and hold the DOWN button for 5 seconds and the message "RES" will appear on the screen. Do not release the button until the desk lowers to its lowest level and then lifts slightly.

## Protection modes (automatic screen lock mode)

Code	Message	Comments
Hot	Overheating Protection	Alarms when the power supply runs continuously for 5 minutes. Restart the power supply and wait at least 15 minutes before adjusting the height again.
E10	Sensorless alarm	Alarms when the motor sensor cannot be detected. Switch off the power supply first. Check the connection between the motor and the control box, then switch the power back on.
E20	Overload protection	If the warning appears while the desk is lifting, remove things from the desk and try again. If the warning appears while the desk is descending, first turn off the power, remove things from the desk and turn the power back on.
E02	Collision protection	Alarms in the event of vibration, collision or tilt in desk movement. Check for vibrations, obstacles or inclination. If the above problem do not appear, perform the reset process before continuing to use the desk.
E32	Surge alarm	Alarms when the voltage is higher than the required value. Switch off the power supply first. Check whether the connection between the power supply and the control box is correct. Turn the power back on.
E31	Undervoltage alarm	Alarms when the voltage is below the required value. Switch off the power supply first. Check whether the connection between the power supply and the control box is correct. Turn the power back on.

## Technical Mode



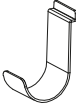

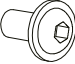
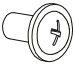
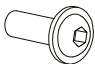
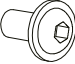
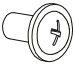
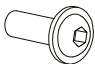
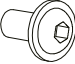
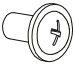
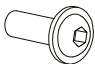
Change the units displayed (Un)	<p>Press and hold the M button. The display will show and start flashing the "S--" message. Press the M button again and the display will show "Un".</p> <p>Press M to confirm. Press UP or DOWN to switch between "SI" (metric) or "Im" (imperial) units.</p> <p>Press M to save the selection.</p>
Changing brightness (br)	<p>Press and hold the M button. The display will show and start flashing the "S--" message. Press the M button again and the display will show "Un".</p> <p>Press UP or DOWN to switch to "br". Press the M button to confirm. Press the UP or DOWN button to switch between Low (L), Normal (n) or High (H) brightness. Press M to save the selection.</p>
Collision force detection (CF)	<p>Press and hold the M button. The display will show and start flashing the "S--" message. Press the M button again and the display will show "Un".</p> <p>Press UP or DOWN to switch to "CF". Press the M button to confirm. Press the UP or DOWN button to switch between "OFF", Low (L), Normal (n) or High (H) collision force detection. Press M to save the selection.</p>

## Komponentenliste

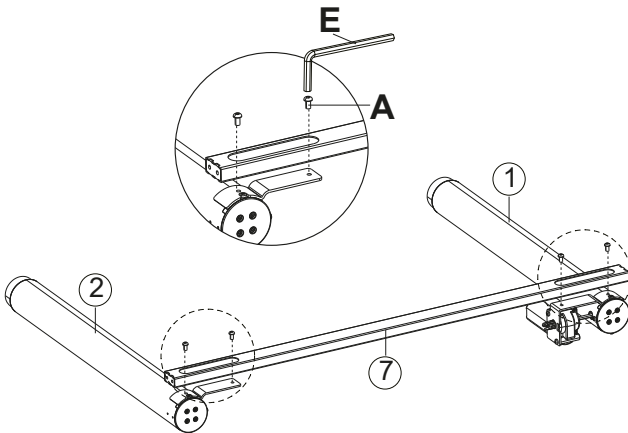
		<p>Rechtes Schreibtischbein (x1)</p>
		<p>Linkes Schreibtischbein (x1)</p>
		<p>Schreibtischbeinbasis (x2)</p>
<p>Übertragungsstange (x1)</p>	<p>Linke Seitenwand (x1)</p>	<p>Rechte Seitenwand (x1)</p>
<p>Querträger (x1)</p>	<p>Netzteil (x1)</p>	<p>Tischplatte (x1)</p>

## Liste der Montagekomponenten

<p><b>A</b></p> <p>Schrauben M6×11mm (x12)</p>	<p><b>B</b></p> <p>Schrauben M5×10mm (x6)</p>	<p><b>C</b></p> <p>Schrauben M6×15mm (x8)</p>
--	---	---

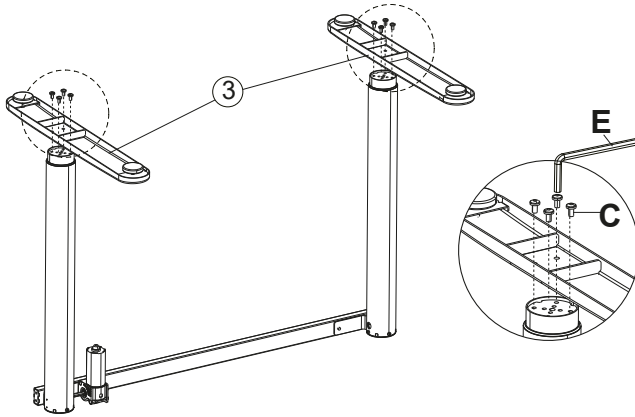
<p><b>D</b></p>  <p>Inbusschlüssel S=2mm (x1)</p>	<p><b>E</b></p>  <p>Inbusschlüssel S=5mm (x1)</p>	<p><b>F</b></p>  <p>Haken (x1)</p>						
<b>Ersatzteile</b>								
<p><b>G</b></p>  <p>Kabelschelle (x2)</p>	<p><b>A:</b> M6×11mm (x2)  <b>B:</b> M5×10mm (x1)  <b>C:</b> M6×15mm (x1)</p>	<table border="1" style="width: 100%; text-align: center;"> <tr> <td data-bbox="544 405 672 564"><b>A</b></td> <td data-bbox="672 405 799 564"><b>B</b></td> <td data-bbox="799 405 952 564"><b>C</b></td> </tr> <tr> <td></td> <td></td> <td></td> </tr> </table>	<b>A</b>	<b>B</b>	<b>C</b>			
<b>A</b>	<b>B</b>	<b>C</b>						
								

**Schritt 1**



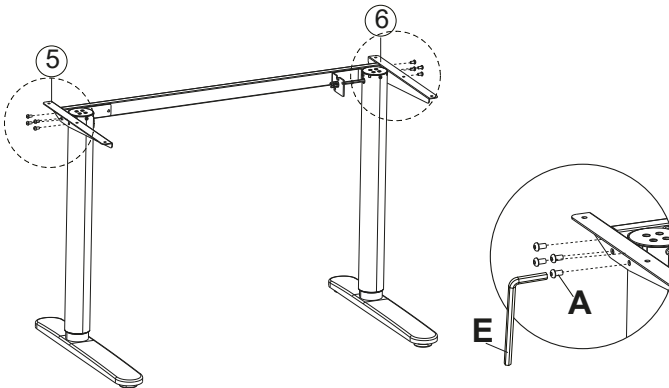
A	M6×11mm (x4)
E	S=5mm

**Schritt 2**



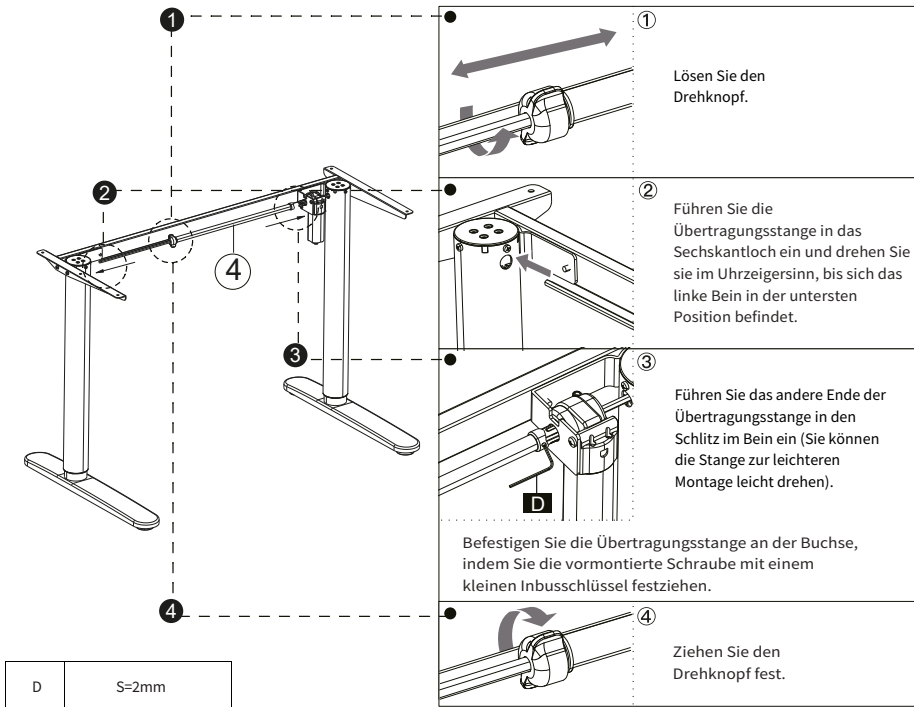
C	M6×15mm (x8)
E	S=5mm

**Schritt 3**

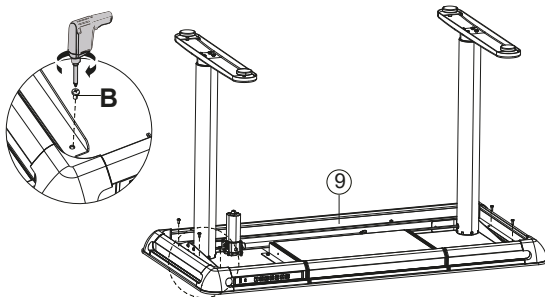


A	M6×11mm(x8)
E	S=5mm

## Schritt 4



## Schritt 5

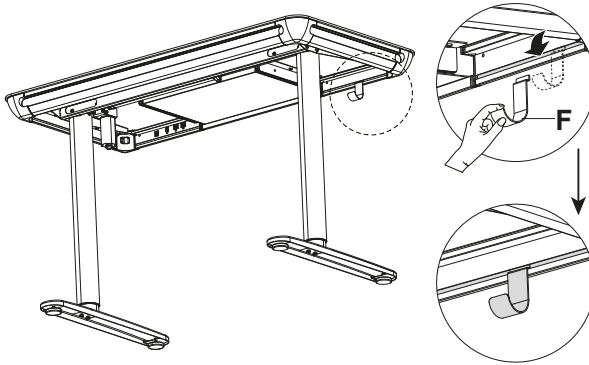


B	M5×10mm(x6)
---	-------------



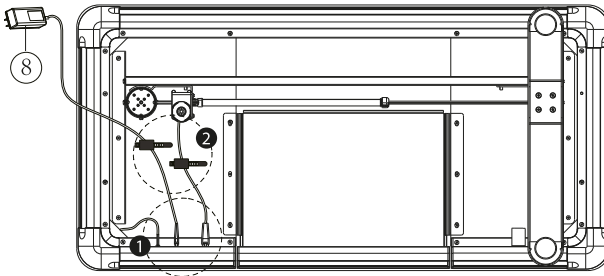


## Schritt 6



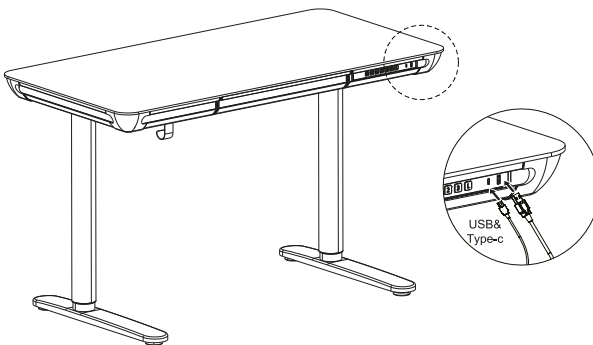
F	Haken (x1)
---	------------

## Schritt 7

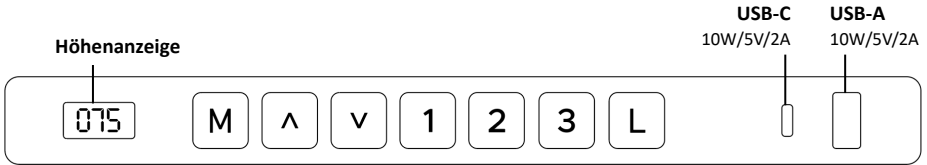


G	Kabelschelle (x2)
---	-------------------

## Schritt 8



## Verwendung des Bedienfelds



<b>M</b>	Halten Sie die Taste M gedrückt, während die Anzeige zu blinken beginnt. Drücken Sie die Taste 1, 2 oder 3, um die aktuelle Höheneinstellung für diese Taste zu speichern.
<b>1</b>	Drücken Sie die Taste 1 und der Schreibtisch fährt auf die zuvor für diese Taste eingestellte Höhe.
<b>2</b>	Drücken Sie die Taste 2 und der Schreibtisch fährt auf die zuvor für diese Taste eingestellte Höhe.
<b>3</b>	Drücken Sie die Taste 3 und der Schreibtisch fährt auf die zuvor für diese Taste eingestellte Höhe.
<b>L</b>	Nach dem Einschalten leuchtet die Hintergrundbeleuchtung des Schreibtisches grün. Durch kurzes Drücken der L-Taste wird die Hintergrundbeleuchtung zwischen blau, rot, lila, gelb, cyan, weiß, siebenfarbigem Hopfen und siebenfarbigem Farbverlauf umgeschaltet. Ein langer Druck auf die Taste L schaltet die Hintergrundbeleuchtung ein oder aus.
<b>Λ</b>	Drücken Sie die UP-Taste, um den Tisch kontinuierlich anzuheben, bis er seine höchste Position von 118 cm (46,5") erreicht oder die Taste losgelassen wird.
<b>v</b>	Drücken Sie die UP-Taste, um den Schreibtisch kontinuierlich anzuheben, bis er seine niedrigste Position von 72 cm erreicht oder die Taste losgelassen wird.
<b>RESET</b>	Um die Schreibtischeinstellungen zurückzusetzen, halten Sie die DOWN-Taste 5 Sekunden lang gedrückt und die Meldung „res“ erscheint auf dem Bildschirm. Lassen Sie die Taste erst los, wenn der Schreibtisch auf die niedrigste Position abgesenkt ist und sich dann leicht anhebt.

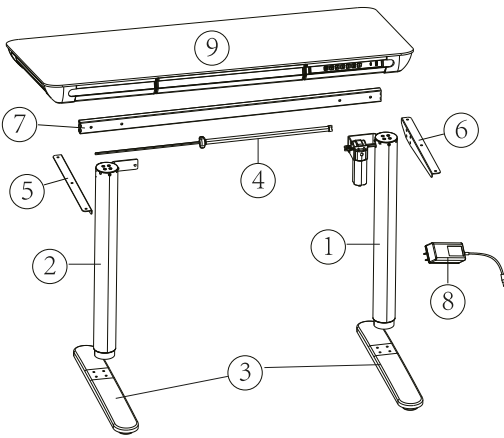


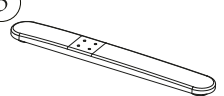
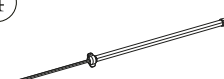
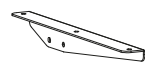
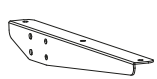

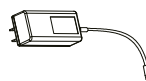

## Tryby ochrony (tryb automatycznej blokady ekranu)

Code	Błąd	Metoda naprawy
Hot	Überhitzungsschutz	Er wartet, wenn die Stromversorgung 5 Minuten lang ununterbrochen läuft. Starten Sie die Stromversorgung neu und warten Sie mindestens 15 Minuten, bevor Sie die Höhe erneut einstellen.
E10	Sensorloser Alarm	Er wartet, wenn der Motorsensor nicht erkannt werden kann. Schalten Sie zunächst die Stromversorgung aus. Überprüfen Sie die Verbindung zwischen dem Motor und dem Steuerkasten und schalten Sie den Strom wieder ein.
E20	Überlastungsschutz	Wenn die Warnung beim Anheben des Schreibtisches erscheint, entfernen Sie die Gegenstände vom Tisch und versuchen Sie es erneut. Wenn die Warnung beim Absenken des Schreibtisches erscheint, schalten Sie zuerst den Strom aus, entfernen Sie die Gegenstände vom Schreibtisch und schalten Sie den Strom wieder ein.
E02	Kollisionsschutz	Er wartet bei Vibrationen, Kollisionen oder Neigung in der Bewegung des Schreibtisches. Prüfen Sie auf Vibrationen, Hindernisse oder Neigung. Wenn es keine Probleme gibt, führen Sie den Rücksetzvorgang durch, bevor Sie den Schreibtisch weiter benutzen.
E32	Überspannungsalarm	Er wartet, wenn die Spannung höher als der erforderliche Wert ist. Schalten Sie zunächst die Stromversorgung aus. Prüfen Sie, ob die Verbindung zwischen der Stromversorgung und dem Steuerkasten korrekt ist. Schalten Sie den Strom wieder ein.
E31	Unterspannungsalarm	Er wartet, wenn die Spannung unter dem erforderlichen Wert liegt. Schalten Sie zunächst die Stromversorgung aus. Prüfen Sie, ob die Verbindung zwischen der Stromversorgung und dem Steuerkasten korrekt ist. Schalten Sie den Strom wieder ein.

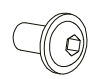

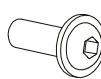
## Technischer Modus



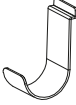

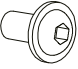

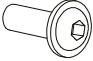
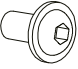

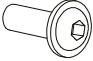
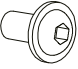

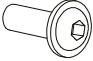
Ändern Sie die angezeigten Einheiten (Un)	Drücken und halten Sie die Taste M. Auf dem Display wird "S-" angezeigt und beginnt zu blinken. Drücken Sie die Taste M erneut, und auf dem Display wird "Un" angezeigt. Drücken Sie M zur Bestätigung. Drücken Sie UP oder DOWN, um zwischen den Einheiten "SI" (metrisch) oder "Im" (imperial) zu wechseln. Drücken Sie M, um die Auswahl zu speichern.
Veränderung der Helligkeit (br)	Drücken und halten Sie die Taste M. Auf dem Display wird "S-" angezeigt und beginnt zu blinken. Drücken Sie die Taste M erneut, und auf dem Display wird "Un" angezeigt. Drücken Sie UP oder DOWN, um zu "br" zu wechseln. Drücken Sie zur Bestätigung die Taste M. Drücken Sie die Taste UP oder DOWN, um zwischen niedriger (L), normaler (n) oder hoher (H) Helligkeit umzuschalten. Drücken Sie M, um die Auswahl zu speichern.
Kollisionskrafterkennung (CF)	Drücken und halten Sie die Taste M. Auf dem Display wird "S-" angezeigt und beginnt zu blinken. Drücken Sie die Taste M erneut, und auf dem Display wird "Un" angezeigt. Drücken Sie UP oder DOWN, um zu "CF" zu wechseln. Drücken Sie zur Bestätigung die Taste M. Drücken Sie die UP- oder DOWN-Taste, um zwischen "OFF", niedriger (L), normaler (n) oder hoher (H) Kollisionskrafterkennung umzuschalten. Drücken Sie M, um die Auswahl zu speichern.

## Перечень компонентов

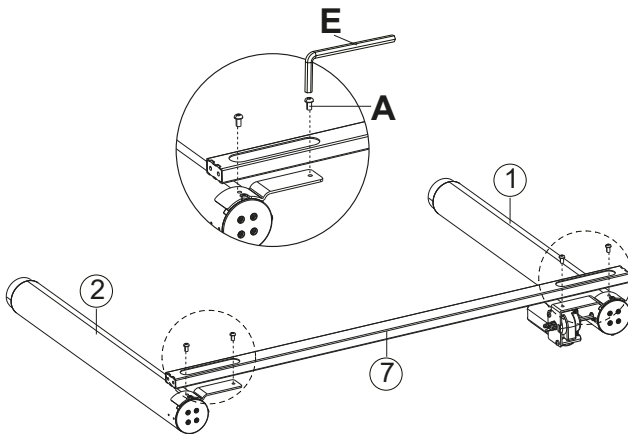
		<p>①</p>  <p>Правая нога стола (x1)</p>
		<p>②</p>  <p>Левая нога стола (x1)</p>
		<p>③</p>  <p>Основание ноги (x2)</p>
<p>④</p>  <p>Передаточный стержень (x1)</p>	<p>⑤</p>  <p>Левая боковая панель (x1)</p>	<p>⑥</p>  <p>Правая боковая панель (x1)</p>
<p>⑦</p>  <p>Поперечная балка (x1)</p>	<p>⑧</p>  <p>Блок питания (x1)</p>	<p>⑨</p>  <p>Столешница (x1)</p>

## Перечень монтажных компонентов

<p>A</p>  <p>Винты M6×11mm (x12)</p>	<p>B</p>  <p>Винты M5×10mm (x6)</p>	<p>C</p>  <p>Винты M6×15mm (x8)</p>
---	--	--

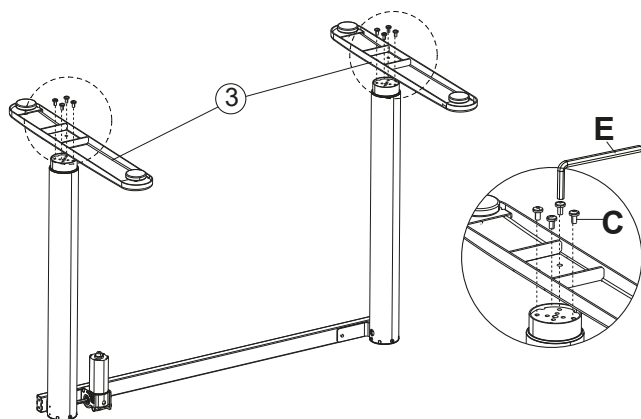
<p><b>D</b></p>  <p>Ключ шестигранный S=2mm (x1)</p>	<p><b>E</b></p>  <p>Ключ шестигранный S=5mm (x1)</p>	<p><b>F</b></p>  <p>Крюк (x1)</p>							
<b>Запасные части</b>									
<p><b>G</b></p>  <p>Зажим кабельный (x2)</p>	<p><b>A:</b> M6×11mm (x2)  <b>B:</b> M5×10mm (x1)  <b>C:</b> M6×15mm (x1)</p>	<table border="1" style="width: 100%; text-align: center;"> <tr> <td data-bbox="544 384 667 576"><b>A</b></td> <td data-bbox="667 384 790 576"><b>B</b></td> <td data-bbox="790 384 948 576"><b>C</b></td> </tr> <tr> <td></td> <td></td> <td></td> </tr> </table>		<b>A</b>	<b>B</b>	<b>C</b>			
<b>A</b>	<b>B</b>	<b>C</b>							
									

## Шаг 1



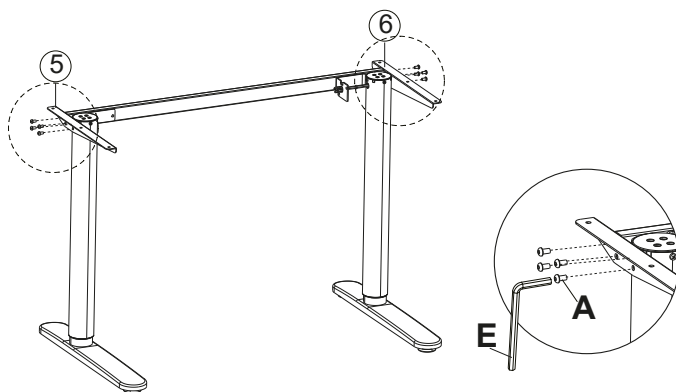
A	M6×11mm (x4)
E	S=5mm

### Шаг 2



C	M6×15mm (x8)
E	S=5mm

### Шаг 3



A	M6×11mm(x8)
E	S=5mm

## Шаг 4

1

2

3

4

D S=2mm

1

Ослабьте поворотную ручку.

2

Вставьте передаточную штангу в шестигранное отверстие и поворачивайте ее по часовой стрелке до тех пор, пока левая ножка не окажется в самом нижнем положении.

3

Вставьте другой конец передаточной штанги в прорезь в ножке (для облегчения монтажа штангу можно слегка повернуть).

Прикрепите передаточную штангу к гнезду, затянув предварительно установленный винт маленьким шестигранным ключом.

4

Затяните поворотную ручку.

## Шаг 5

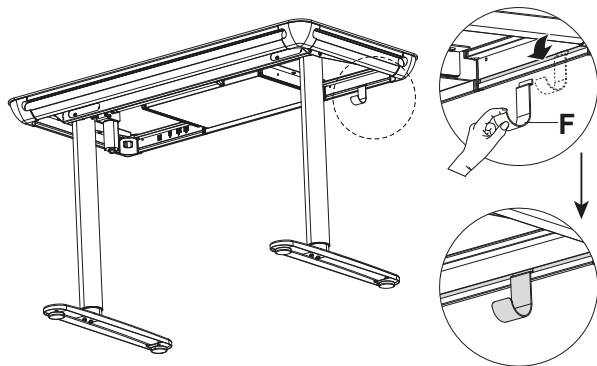
B

M5x10mm(x6)

9

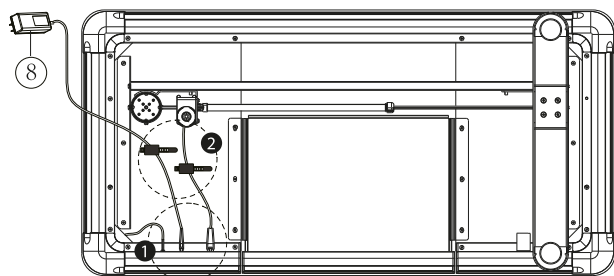
Отвертка  
(не входит в комплект)

## Шаг 6

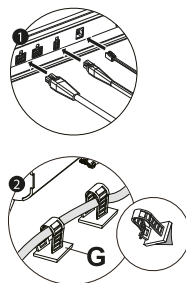


F	Крюк (x1)
---	-----------

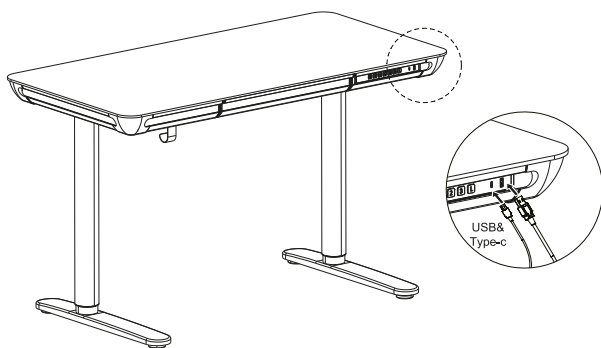
## Шаг 7



G	Зажим кабельный (x2)
---	----------------------

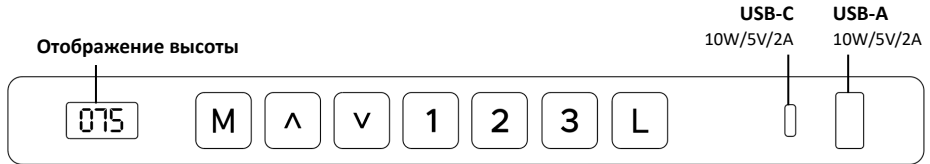


## Шаг 8





## Использование панели управления



<b>M</b>	Нажмите и удерживайте кнопку M, пока дисплей не начнет мигать. Нажмите кнопку 1, 2 или 3, чтобы сохранить текущую настройку высоты для этой кнопки.
<b>1</b>	Нажмите кнопку 1, и стол переместится на высоту, ранее установленную для этой кнопки.
<b>2</b>	Нажмите кнопку 2, и стол переместится на высоту, ранее установленную для этой кнопки.
<b>3</b>	Нажмите кнопку 3, и стол переместится на высоту, ранее установленную для этой кнопки.
<b>L</b>	При включении питания подсветка стола будет зеленой. Кратковременное нажатие кнопки L переключает подсветку между синим, красным, фиолетовым, желтым, голубым, белым цветом, семицветной разверткой и семицветным градиентом. Длительное нажатие на кнопку L включает или выключает подсветку.
<b>^</b>	Нажимайте кнопку UP, чтобы непрерывно поднимать стол, пока он не достигнет верхнего положения 118 см (46,5") или пока кнопка не будет отпущена.
<b>v</b>	Нажимайте кнопку Down, чтобы непрерывно опускать стол, пока он не достигнет нижнего положения 72 см (28,3") или пока кнопка не будет отпущена.
<b>RESET</b>	Чтобы сбросить настройки стола, нажмите и удерживайте кнопку DOWN в течение 5 секунд, после чего на дисплее появится сообщение "RES". Не отпускайте кнопку до тех пор, пока стол не опустится до самого низкого уровня, а затем немного поднимется.

## Режимы защиты (режим автоматической блокировки дисплея)

Сообщение	Опции меню	Примечания
Hot	Защита от перегрева	Сигнализирует, если источник питания работает непрерывно в течение 5 минут. Перезапустите блок питания и подождите не менее 15 минут, прежде чем снова регулировать высоту.
E10	Бессенсорная сигнализация	Сигнализирует, когда датчик двигателя не может быть обнаружен. Сначала отключите источник питания. Проверьте соединение между двигателем и блоком управления, затем снова включите питание.
E20	Защита от перегрузки	Если предупреждение появляется при подъеме стола, уберите вещи со стола и повторите попытку. Если предупреждение появляется при опускании стола, сначала выключите питание, уберите вещи со стола и снова включите питание.
E02	Защита от столкновений	Сигнализирует в случае вибрации, столкновения или наклона в процессе движения стола. Проверьте, нет ли вибраций, препятствий или наклона. Если вышеперечисленные проблемы отсутствуют, выполните сброс настроек, прежде чем продолжить использование стола.
E32	Сигнализация перенапряжения	Сигнализирует, когда напряжение превышает требуемое значение. Сначала отключите источник питания. Проверьте правильность соединения между источником питания и блоком управления. Снова включите питание.
E31	Сигнализация при низком напряжении	Сигнализирует, когда напряжение ниже требуемого значения. Сначала отключите источник питания. Проверьте правильность соединения между источником питания и блоком управления. Снова включите питание.

**Технический режим**



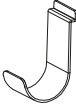

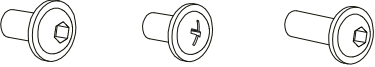
Изменение отображаемых единиц (Un)	Нажмите и удерживайте кнопку M. На дисплее появится и начнет мигать символ "S--". Нажмите кнопку M еще раз, и на дисплее появится надпись "Un". Нажмите M, чтобы подтвердить. Нажмите UP или DOWN, чтобы переключиться между единицами "SI" (метрические) или "Im" (имперские). Нажмите M, чтобы сохранить выбор.
Изменение яркости (br)	Нажмите и удерживайте кнопку M. На дисплее появится и начнет мигать символ "S--". Нажмите кнопку M еще раз, и на дисплее появится надпись "Un". Нажмите UP или DOWN, чтобы переключиться на "br". Нажмите кнопку M для подтверждения. Нажмите кнопку UP или DOWN для переключения между низкой (L), нормальной (n) или высокой (H) яркостью. Нажмите M, чтобы сохранить выбор.
Обнаружение силы столкновения (CF)	Нажмите и удерживайте кнопку M. На дисплее появится и начнет мигать символ "S--". Нажмите кнопку M еще раз, и на дисплее появится надпись "Un". Нажмите UP или DOWN, чтобы переключиться на "CF". Нажмите кнопку M для подтверждения. Нажмите кнопку UP или DOWN для переключения между "OFF", низким (L), нормальным (n) или высоким (H) уровнем обнаружения силы столкновения. Нажмите M, чтобы сохранить выбор.

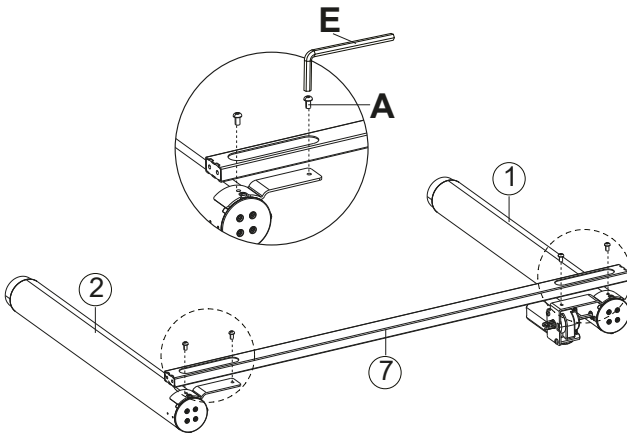
## Lista de componente

		<p>1</p> <p>Piciorul drept al biroului (x1)</p>
		<p>2</p> <p>Piciorul stâng al biroului (x1)</p>
		<p>3</p> <p>Baza piciorului (x2)</p>
<p>4</p> <p>Tijă de transmisie (x1)</p>	<p>5</p> <p>Panou lateral stâng (x1)</p>	<p>6</p> <p>Panou lateral drept (x1)</p>
<p>7</p> <p>Bara transversală (x1)</p>	<p>8</p> <p>Sursă de alimentare (x1)</p>	<p>9</p> <p>Blat (x1)</p>

## Lista elementelor de instalare

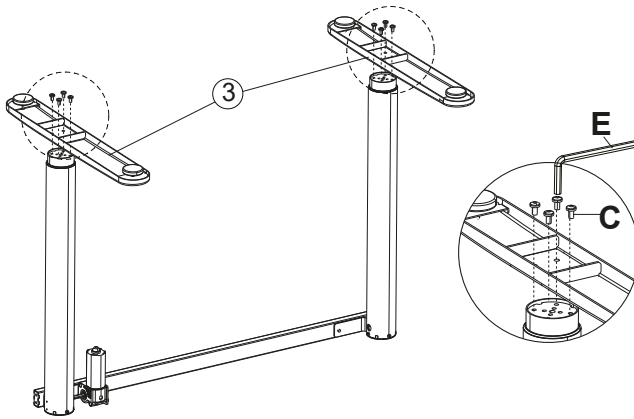
<p>A</p> <p>Șuruburi M6×11mm (x12)</p>	<p>B</p> <p>Șuruburi M5×10mm (x6)</p>	<p>C</p> <p>Șuruburi M6×15mm (x8)</p>
--	---------------------------------------	---------------------------------------

<p><b>D</b></p>  <p>Cheie hexagonală S=2mm (x1)</p>	<p><b>E</b></p>  <p>Cheie hexagonală S=5mm (x1)</p>	<p><b>F</b></p>  <p>Cârlig (x1)</p>
<b>Piese de schimb</b>		
<p><b>G</b></p>  <p>Clemă pentru cabluri (x2)</p>	<p><b>A:</b> M6×11mm (x2)  <b>B:</b> M5×10mm (x1)  <b>C:</b> M6×15mm (x1)</p>	<p><b>A</b>      <b>B</b>      <b>C</b></p> 

**Pasul 1**

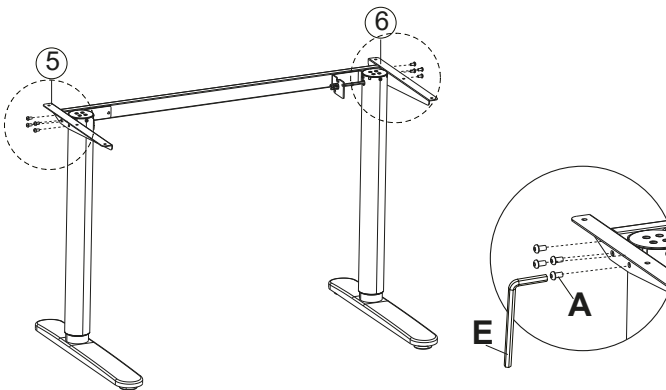
A	M6×11mm (x4)
E	S=5mm

### Pasul 2



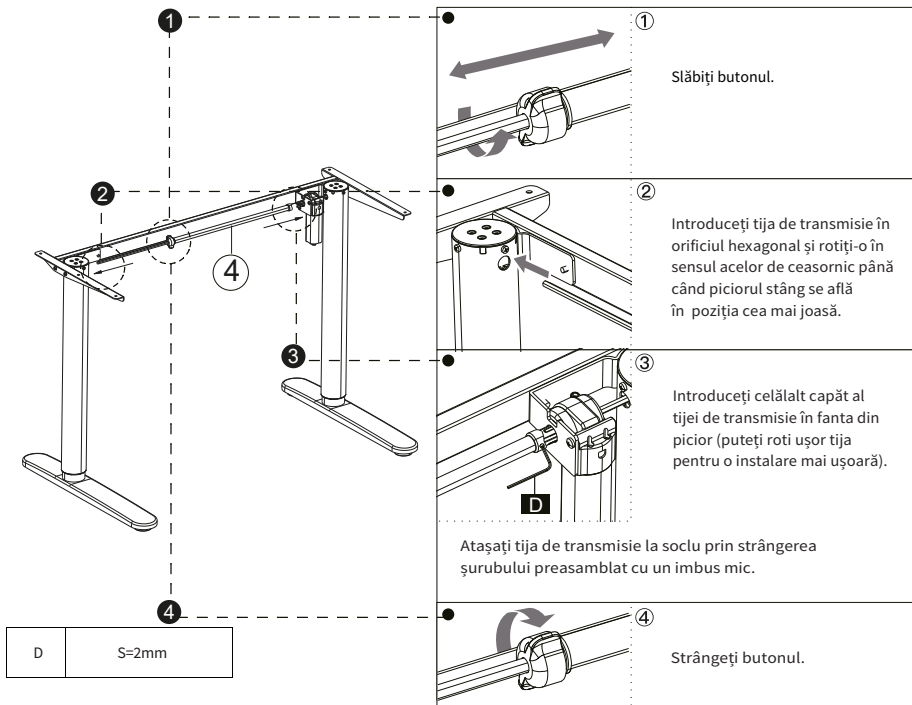
C	M6×15mm (x8)
E	S=5mm

### Pasul 3

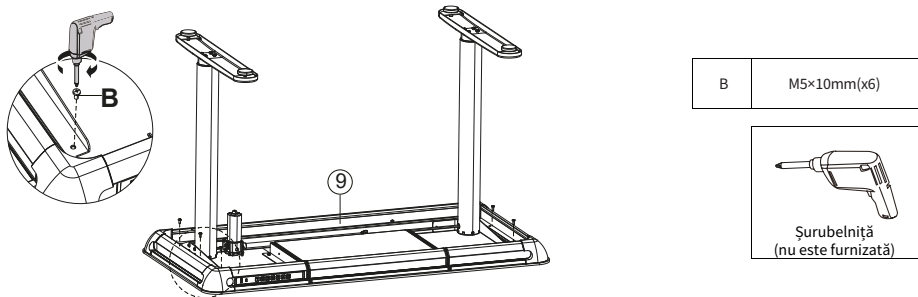


A	M6×11mm(x8)
E	S=5mm

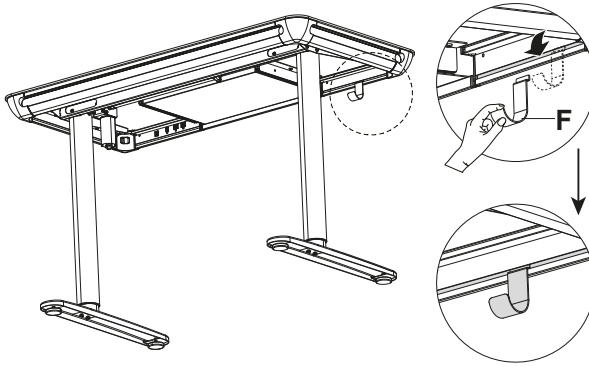
## Pasul 4



## Pasul 5

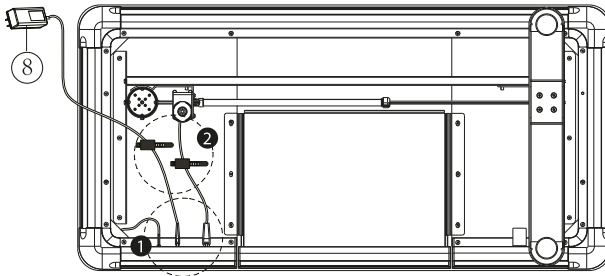


## Pasul 6



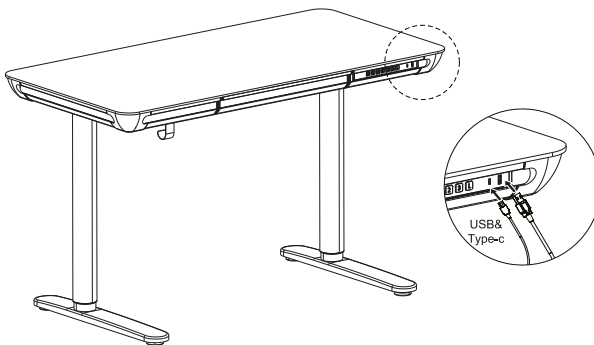
F	Cârlig (x1)
---	-------------

## Pasul 7

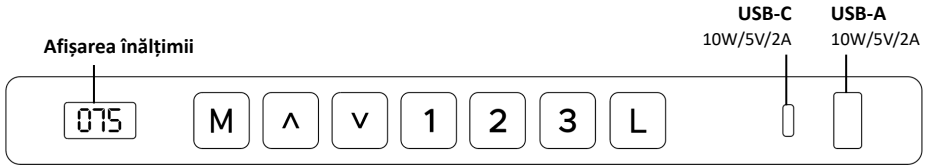


G	Clemă pentru cabluri (x2)
---	---------------------------

## Pasul 8



## Folosirea panoului



<b>M</b>	Apăsați și mențineți apăsat butonul M și afișajul începe să clipească. Apăsați butonul 1, 2 sau 3 pentru a salva setarea curentă a înălțimii pentru acel buton.
<b>1</b>	Apăsați butonul 1 și biroul se va stabili la înălțimea setată anterior pentru acest buton.
<b>2</b>	Apăsați butonul 1 și biroul se va stabili la înălțimea setată anterior pentru acest buton.
<b>3</b>	Apăsați butonul 1 și biroul se va stabili la înălțimea setată anterior pentru acest buton.
<b>L</b>	După pornirea alimentării, iluminare a biroului va fi de culoare verde. O apăsare scurtă a butonului L va comuta lumina de iluminare între culori de albastru, roșu, violet, galben, cyan, alb, cu un salt de șapte culori și gradient de șapte culori. O apăsare lungă a butonului L activează sau dezactivează iluminare.
<b>^</b>	Apăsați butonul UP pentru a ridica biroul în mod continuu până când acesta atinge cea mai înaltă poziție de 118 cm (46,5") sau butonul va fi eliberat.
<b>v</b>	Apăsați butonul UP pentru a ridica biroul în mod continuu până când acesta atinge cea mai joasă poziție de 72 cm (28,3") sau până când butonul va fi eliberat.
<b>RESET</b>	Pentru a reseta setările biroului, apăsați și mențineți apăsat butonul DOWN timp de 5 secunde, iar pe ecran va apărea mesajul "RES". Nu dați drumul la buton până când biroul nu coboară la nivelul cel mai scăzut și apoi se ridică ușor.

## Moduri de protecție (mod automat de blocare a ecranului)

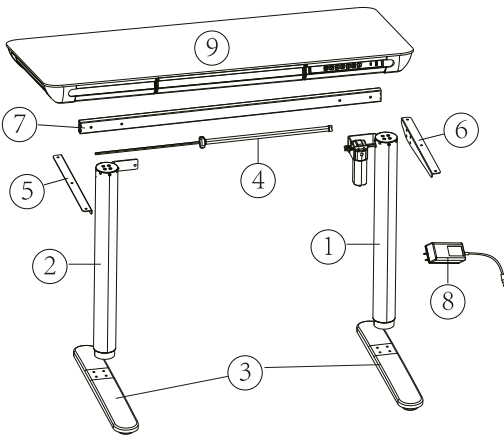


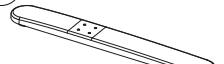
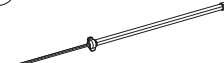
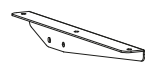
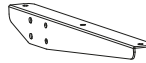

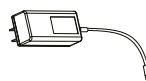

Mesaj	Opțiuni de meniu	Observații
Hot	Protecție împotriva supraîncălzirii	Alarmeză atunci când sursa de alimentare funcționează continuu timp de 5 minute. Reporniți sursa de alimentare și așteptați cel puțin 15 minute înainte de a regla din nou înălțimea.
E10	Alarma fără senzor	Alarmeză atunci când senzorul motorului nu poate fi detectat. Mai întâi deconectați sursa de alimentare. Verificați conexiunea dintre motor și cutia de comandă, apoi conectați din nou curentul.
E20	Protecție supraîncărcare	Dacă avertismentul apare atunci când biroul se ridică, îndepărtați lucrurile de pe birou și încercați din nou. Dacă avertismentul apare atunci când biroul coboară, opriți mai întâi alimentarea, scoateți lucrurile din birou și porniți-l din nou.
E02	Protecția împotriva coliziunii	Alarmeză în caz de vibrații, coliziunii sau înclinării pe timpul mișcării biroului. Verificați dacă există vibrații, obstacole sau înclinare. Dacă nu există probleme mai sus menționate, efectuați procesul de resetare înainte de a continua să folosiți biroul.
E32	Alarma de supratensiune	Alarmeză atunci când tensiunea este mai mare decât valoarea necesară. Mai întâi deconectați sursa de alimentare. Verificați dacă conexiunea dintre sursa de alimentare și cutia de comandă este corectă. Reporniți alimentarea.
E31	Alarma de subtensiune	Alarmeză atunci când tensiunea este sub valoarea necesară. Mai întâi deconectați sursa de alimentare. Verificați dacă conexiunea dintre sursa de alimentare și cutia de comandă este corectă. Reporniți alimentarea.




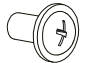

**Modul tehnic**





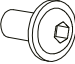
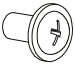
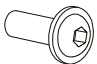
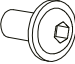
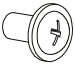
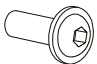
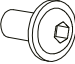
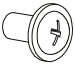
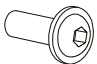
Modificați unitățile afișate (Un)	Apăsați și mențineți apăsat butonul M. Pe afișaj va apărea și va începe să clipească comunicat "S-". Apăsați din nou butonul M și pe afișaj va apărea "Un". Apăsați M pentru a confirma. Apăsați UP sau DOWN pentru a comuta între unitățile "SI" (metrice) sau "Im" (imperiale). Apăsați M pentru a salva alegerea.
Modificarea luminozității (br)	Apăsați și mențineți apăsat butonul M. Pe afișaj va apărea și va începe să clipească comunicat "S-". Apăsați din nou butonul M și pe afișaj va apărea "Un". Apăsați UP sau DOWN pentru a comuta la "br". Apăsați butonul M pentru a confirma. Apăsați butonul UP sau DOWN pentru a comuta între luminozitatea Scăzută (L), Normală (n) sau Ridicată (H). Apăsați M pentru a salva alegerea.
Detectarea forței de coliziune (CF)	Apăsați și mențineți apăsat butonul M. Pe afișaj va apărea și va începe să clipească comunicat "S-". Apăsați din nou butonul M și pe afișaj va apărea "Un". Apăsați UP sau DOWN pentru a comuta la "CF". Apăsați butonul M pentru a confirma. Apăsați butonul UP (SUS) sau DOWN (JOS) pentru a comuta între "OFF", Scăzută (L), Normală (n) sau Ridicată (H) pentru detectarea forței de coliziune. Apăsați M pentru a salva alegerea.

## Komponentų sąrašas

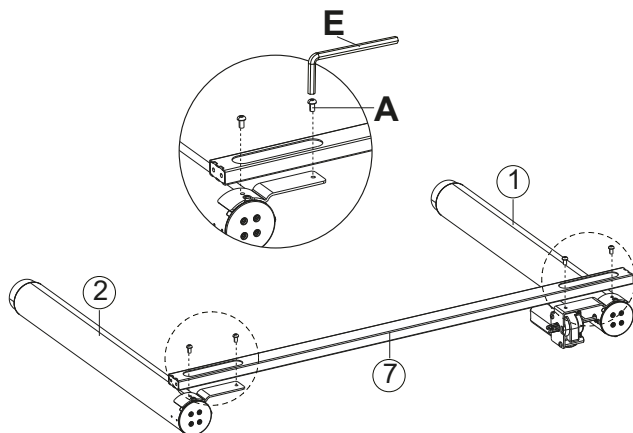
		 <p>Dešinioji stalo kojelė (x1)</p>
		 <p>Kairioji stalo kojelė (x1)</p>
		 <p>Kojelės pagrindas (x2)</p>
 <p>Transmisijos strypas (x1)</p>	 <p>Kairioji šoninė plokštė (x1)</p>	 <p>Dešinioji šoninė plokštė (x1)</p>
 <p>Skersinė sija (x1)</p>	 <p>Maitinimo šaltinis (x1)</p>	 <p>Stalviršis (x1)</p>

## Montavimo elementų sąrašas

<p><b>A</b></p>  <p>M6×11mm varžtai (x12)</p>	<p><b>B</b></p>  <p>M5×10mm varžtai (x6)</p>	<p><b>C</b></p>  <p>M6×15mm varžtai (x8)</p>
--	---	---

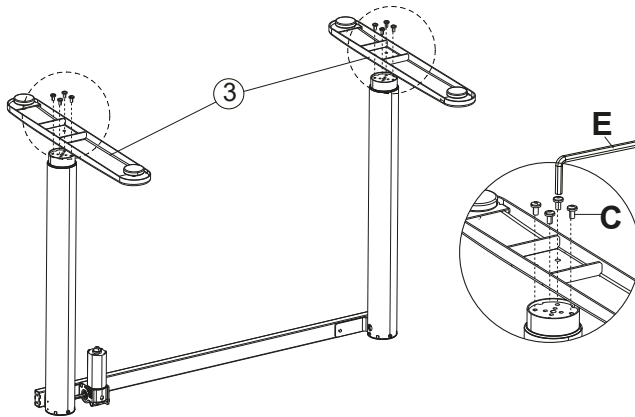
<p><b>D</b></p>  <p>Šešiakampis raktas S=2mm (x1)</p>	<p><b>E</b></p>  <p>Šešiakampis raktas S=5mm (x1)</p>	<p><b>F</b></p>  <p>Kablys (x1)</p>							
<b>Atsarginės dalys</b>									
<p><b>G</b></p>  <p>Laidų spaustukas (x2)</p>	<p><b>A:</b> M6×11mm (x2)  <b>B:</b> M5×10mm (x1)  <b>C:</b> M6×15mm (x1)</p>	<table border="1"> <tr> <td data-bbox="544 405 669 561"><b>A</b></td> <td data-bbox="669 405 795 561"><b>B</b></td> <td data-bbox="795 405 955 561"><b>C</b></td> </tr> <tr> <td></td> <td></td> <td></td> </tr> </table>		<b>A</b>	<b>B</b>	<b>C</b>			
<b>A</b>	<b>B</b>	<b>C</b>							
									

## 1 žingsnis



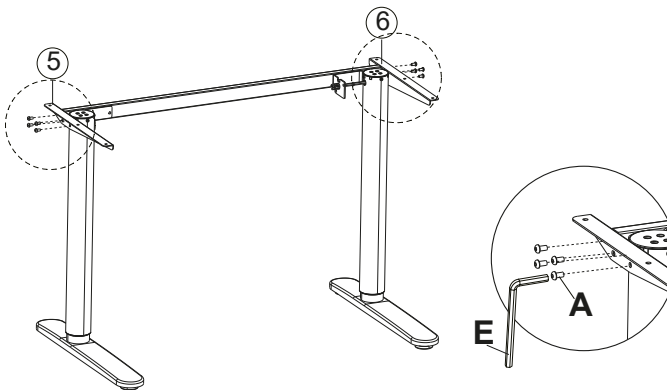
A	M6×11mm (x4)
E	S=5mm

2 žingsnis



C	M6×15mm (x8)
E	S=5mm

3 žingsnis



A	M6×11mm(x8)
E	S=5mm

## 4 žingsnis

D	S=2mm
---	-------

1

Atlaisvinkite rankenėlę.

2

Transmisijos strypą įdėkite į šešiakampę angą ir sukite jį pagal laikrodžio rodyklę tol, kol kairioji kojelė bus žemiausioje padėtyje.

3

Kitą transmisijos stypo galą įdėkite į angą, esančią kojelėje (kad būtų lengviau montuoti, strypą galite lengvai pasukti).

D

Transmisijos strypą pritvirtinkite prie lizdo, priverždami mažu šešiakampi raktu prieš tai sumontuotą varžtą.

4

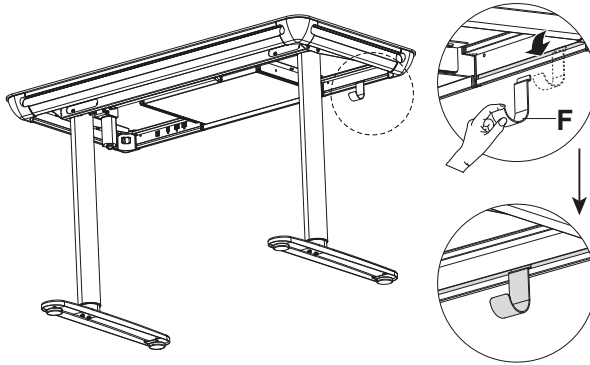
Priveržkite rankenėlę.

## 5 žingsnis

B	M5x10mm(x6)
---	-------------

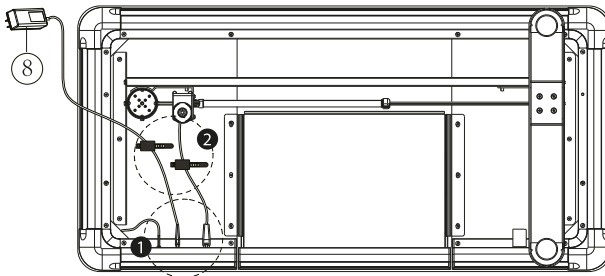
Atsuktuvas  
(nepridedamas)

## 6 žingsnis

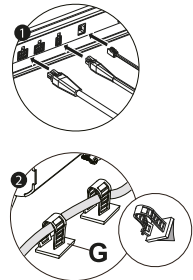


F	Kablys (x1)
---	-------------

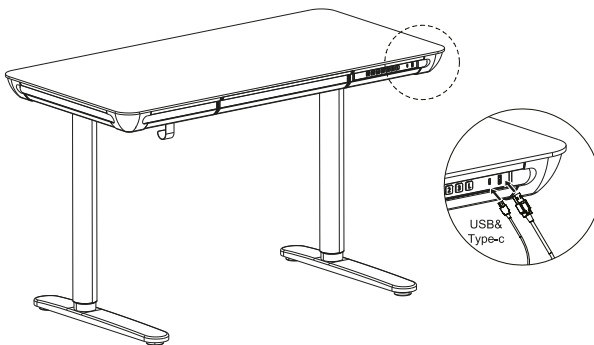
## 7 žingsnis



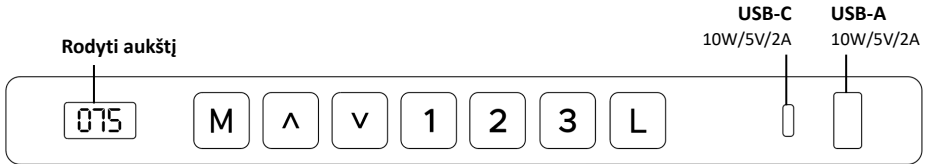
G	Laidų spaustukas (x2)
---	-----------------------



## 8 žingsnis



## Naudojimasis skydeliu



<b>M</b>	Paspauskite ir palaikykite mygtuką M, ekranas pradės mirksėti. Paspauskite mygtuką 1, 2 arba 3, kad išsaugotumėte esamus šio mygtuko aukščio nustatymus.
<b>1</b>	Paspauskite mygtuką 1, stalas nusistatys anksčiau nustatytame šiam mygtukui aukštyje.
<b>2</b>	Paspauskite mygtuką 2, stalas nusistatys anksčiau nustatytame šiam mygtukui aukštyje.
<b>3</b>	Paspauskite mygtuką 3, stalas nusistatys anksčiau nustatytame šiam mygtukui aukštyje.
<b>L</b>	Ijungtas maitinimo šaltinį, stalo apšvietimas bus žalios spalvos. Trumpai paspaudus L mygtuką apšvietimas persijungs tarp mėlynos, raudonos, violetinės, geltonos, ciano, baltos spalvų, septynių spalvų šuolio ir septynių spalvų gradiento. Ilgai paspaudus L mygtuką apšvietimas bus įjungtas arba išjungtas.
<b>^</b>	Paspauskite UP mygtuką, jei norite pakelti stalą nepertraukiamų būdu, kol jis pasiekis aukščiausią 118 cm (46,5“) lygį arba mygtukas bus atlaisvintas.
<b>v</b>	Paspauskite UP mygtuką, jei norite pakelti stalą nepertraukiamų būdu, kol jis pasiekis žemiausią 72 cm (28,3“) lygį arba mygtukas bus atlaisvintas.
<b>RESET</b>	Norėdami iš naujo nustatyti stalo nustatymus, paspauskite ir palaikykite 5 sekundes DOWN mygtuką, ekrane pasirodys pranešimas „RES“. Nepaleiskite mygtuko, kol stalas nenusileis iki žemiausio lygio, o tada šiek tiek pakils.

## Apsaugos režimai (automatinio ekrano užrakto režimas)

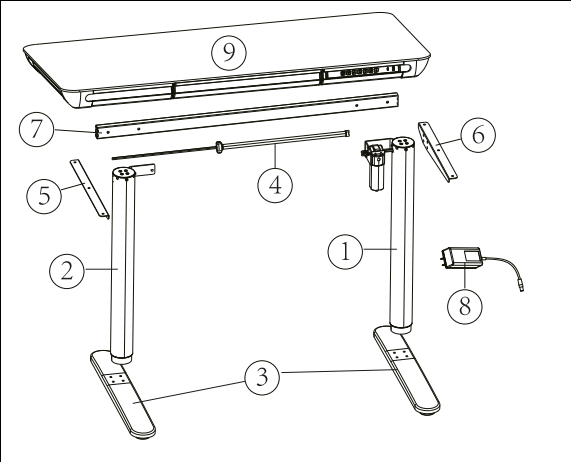
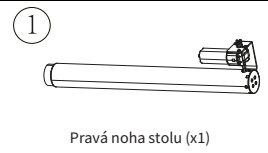
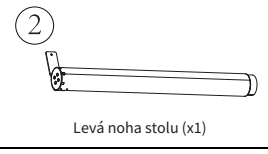
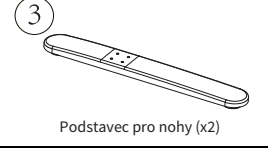
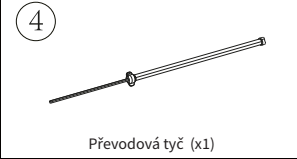
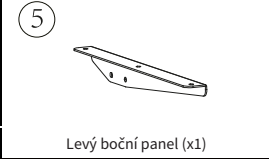
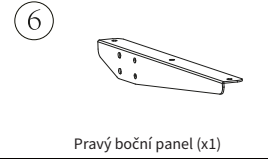
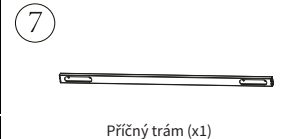
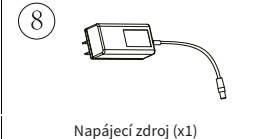

Code	Klaida	Remonto metodas
Hot	Apsauga nuo perkaitimo	Išspėja, kai maitinimo šaltinis veikia be pertraukos 5 minutes. Iš naujo paleiskite maitinimą ir palaukite bent 15 minučių prieš vėl pradėdami reguliuoti aukštį.
E10	Aliarmas be jutiklių	Išspėja, kai variklio jutiklio negalima aptikti. Pirmiau išjunkite maitinimą. Patikrinkite variklio ir valdymo dėžutės sujungimą, o tada vėl įjunkite maitinimą.
E20	Apsauga nuo perkrovos	Išspėja, jei stalo judėjimo metu yra vibracija, susidūrimas ar pasvirimas. Patikrinkite, ar yra vibracijos, kliūtys arba pasvirimai. Jei nėra anksčiau paminėtų problemų, prieš tolesnį stalo naudojimą nustatykite nustatymus iš naujo.
E02	Apsauga nuo susidūrimo	Išspėja, jei stalo judėjimo metu yra vibracija, susidūrimas ar pasvirimas. Patikrinkite, ar yra vibracijos, kliūtys arba pasvirimai. Jei nėra anksčiau paminėtų problemų, prieš tolesnį stalo naudojimą nustatykite nustatymus iš naujo.
E32	Viršįtampio aliarmas	Išspėja, kai įtampa yra didesnė nei reikalaujama reikšmė. Pirmiausia išjunkite maitinimą. Patikrinkite, ar sujungimas tarp maitinimo ir valdymo dėžutės yra teisingas. Vėl įjunkite maitinimą.
E31	Pernelyg žemos įtampos aliarmas	Išspėja, kai įtampa yra žemesnė nei reikalaujama reikšmė. Pirmiausia išjunkite maitinimą. Patikrinkite, ar sujungimas tarp maitinimo ir valdymo dėžutės yra teisingas. Vėl įjunkite maitinimą.

**Techninis režimas**


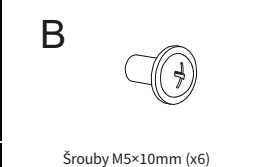
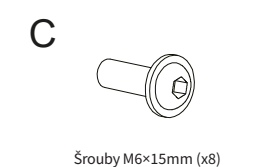
Pakeisti rodomus vienetus ( Un)	Paspauskite ir palaikykite M mygtuką. Ekrane pasirodys ir pradės mirksėti pranešimas „S--“. Dar kartą paspauskite M mygtuką, ekrane pasirodys „Un“. Norėdami patvirtinti, paspauskite M. Norėdami perjungti „SI“ (metrinus) ar „Im“ (imperinius) vienetus, paspauskite UP arba DOWN. Norėdami išsaugoti pasirinkimą, paspauskite M.
Ryškumo keitimas (br)	Paspauskite ir palaikykite M mygtuką. Ekrane pasirodys ir pradės mirksėti pranešimas „S--“. Dar kartą paspauskite M mygtuką, ekrane pasirodys „Un“. Norėdami perjungti į „br“, paspauskite UP arba DOWN. Norėdami patvirtinti, paspauskite M mygtuką. Norėdami perjunginėti tarp Žemas (L), Normalus (n) arba Aukštas (H) ryškumas, paspauskite mygtuką UP arba DOWN. Norėdami išsaugoti pasirinkimą, paspauskite M.
Susidūrimo jėgos aptikimas (CF)	Paspauskite ir palaikykite M mygtuką. Ekrane pasirodys ir pradės mirksėti pranešimas „S--“. Dar kartą paspauskite M mygtuką, ekrane pasirodys „Un“. Norėdami perjungti į „CF“, paspauskite UP arba DOWN. Norėdami patvirtinti, paspauskite M mygtuką. Norėdami perjunginėti tarp „OFF“, Žemas (L), Normalus (n) arba Aukštas (H) susidūrimo aptikimas, paspauskite mygtuką UP arba DOWN. Norėdami išsaugoti pasirinkimą, paspauskite M.



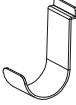




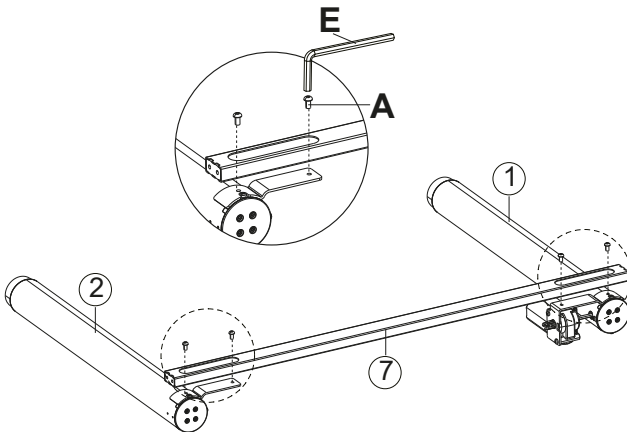
## Seznam komponentu

		 <p>Pravá noha stolu (x1)</p>
		 <p>Levá noha stolu (x1)</p>
		 <p>Podstavec pro nohy (x2)</p>
 <p>Převodová tyč (x1)</p>	 <p>Levý boční panel (x1)</p>	 <p>Pravý boční panel (x1)</p>
 <p>Příčný trám (x1)</p>	 <p>Napájecí zdroj (x1)</p>	 <p>Pracovní deska (x1)</p>

## Seznam instalačních prvků

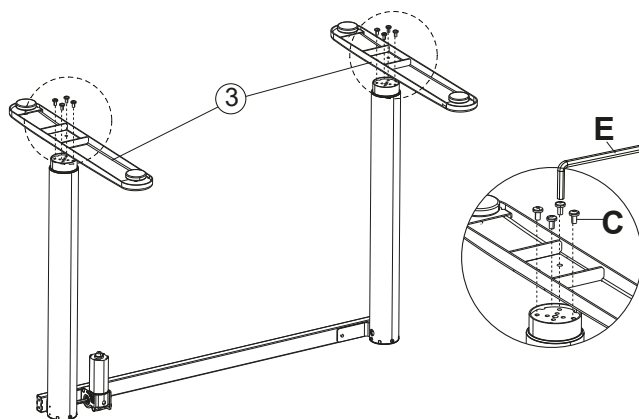
 <p>A</p> <p>Šrouby M6×11mm (x12)</p>	 <p>B</p> <p>Šrouby M5×10mm (x6)</p>	 <p>C</p> <p>Šrouby M6×15mm (x8)</p>
---	---	---

<p><b>D</b></p>  <p>Imbusový klíč S=2mm (x1)</p>	<p><b>E</b></p>  <p>Imbusový klíč S=5mm (x1)</p>	<p><b>F</b></p>  <p>Háček (x1)</p>
<b>Rezervní díly</b>		
<p><b>G</b></p>  <p>Kabelová svorka (x2)</p>	<p><b>A:</b> M6×11mm (x2)  <b>B:</b> M5×10mm (x1)  <b>C:</b> M6×15mm (x1)</p>	<p><b>A</b>      <b>B</b>      <b>C</b></p> 

**Krok 1**

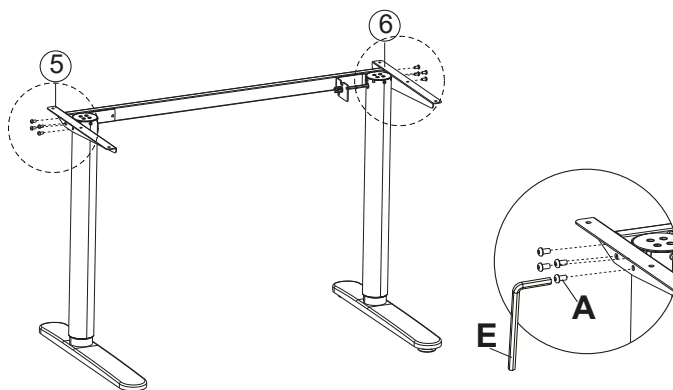
A	M6×11mm (x4)
E	S=5mm

## Krok 2



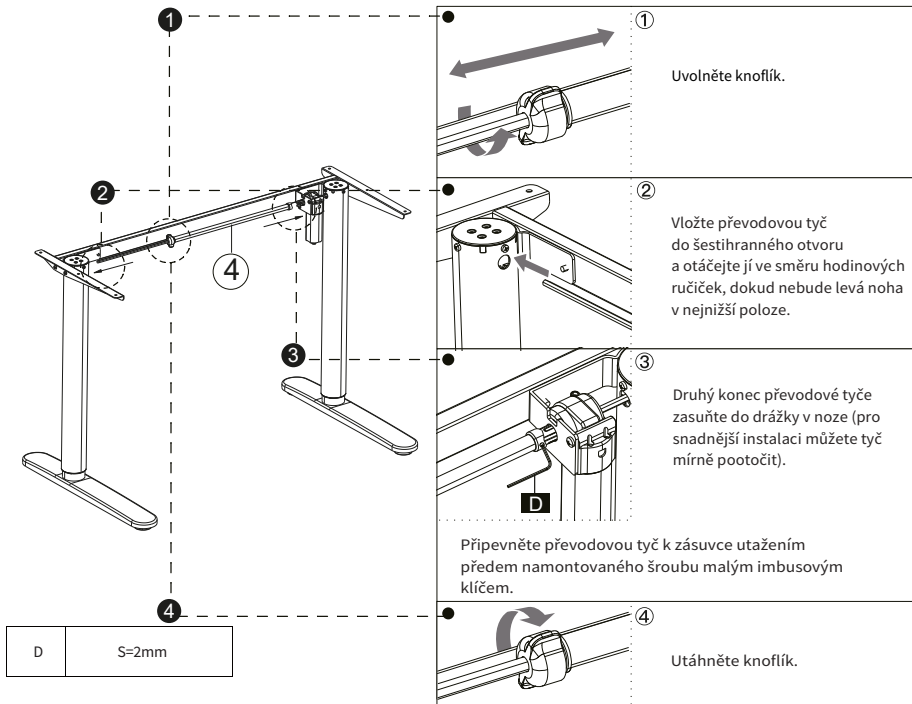
C	M6×15mm (x8)
E	S=5mm

## Krok 3

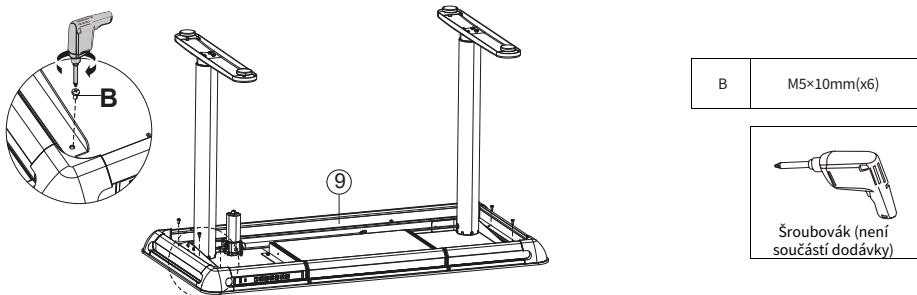


A	M6×11mm(x8)
E	S=5mm

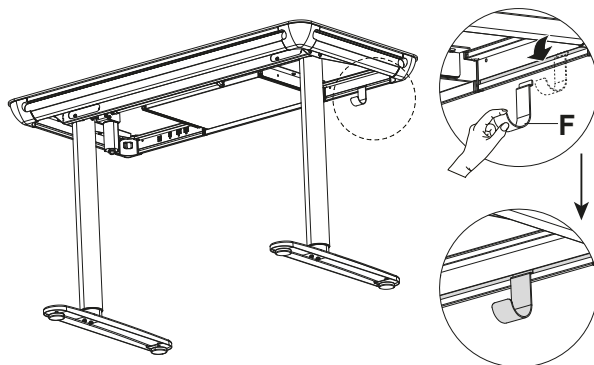
## Krok 4



## Krok 5

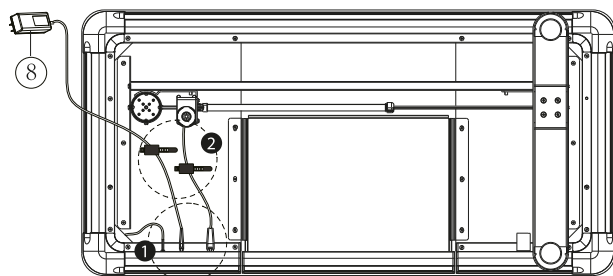


## Krok 6



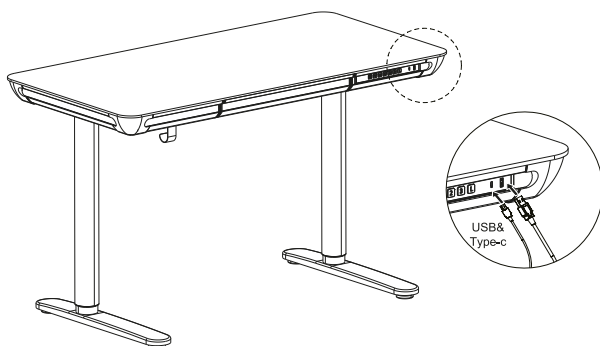
F	Háček (x1)
---	------------

## Krok 7

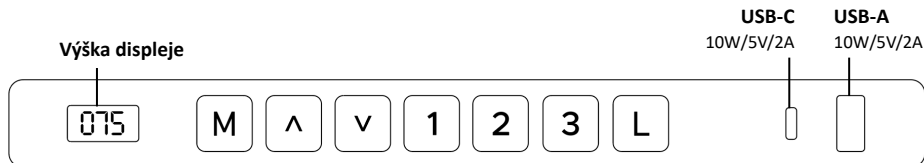


G	Kabelová svorka (x2)
---	----------------------

## Krok 8



## Použití panelu



<b>M</b>	Stiskněte a podržte tlačítko M, dokud nezačne blikat displej. Stisknutím tlačítka 1, 2 nebo 3 uložíte aktuální nastavení výšky pro dané tlačítko.
<b>1</b>	Stiskněte tlačítko 1 a stůl se posune do výšky nastavené pro toto tlačítko.
<b>2</b>	Stiskněte tlačítko 2 a stůl se posune do výšky nastavené pro toto tlačítko.
<b>3</b>	Stiskněte tlačítko 2 a stůl se posune do výšky nastavené pro toto tlačítko.
<b>L</b>	Po zapnutí napájení bude podsvícení stolu zelené. Krátkým stisknutím tlačítka L přepínáte podsvícení mezi modrou, červenou, fialovou, žlutou, azurovou, bílou, sedmibarevnou škálou a sedmibarevným gradientem. Dlouhým stisknutím tlačítka L se podsvícení zapne nebo vypne.
<b>^</b>	Stisknutím tlačítka UP se stůl plynu zvedá, dokud nedosáhne nejvyšší polohy 118 cm (46,5") nebo dokud tlačítko neuvolníte.
<b>v</b>	Stisknutím tlačítka UP se stůl plynu zvedá, dokud nedosáhne nejnižší polohy 72 cm (28,3") nebo dokud tlačítko neuvolníte.
<b>RESET</b>	Chcete-li obnovit nastavení stolu, stiskněte a podržte tlačítko DOWN po dobu 5 sekund a na obrazovce se zobrazí zpráva "RES". Tlačítko nepouštějte, dokud se stůl nesníží na nejnižší úroveň a poté se mírně nezvedne.

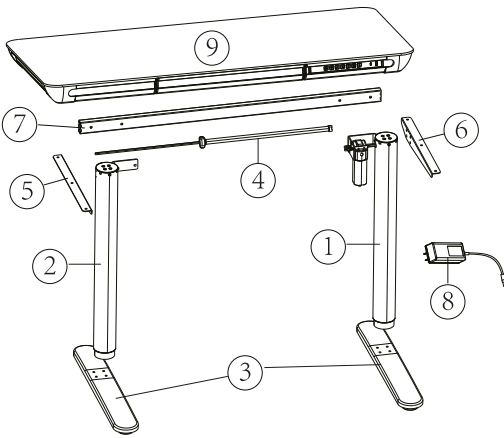


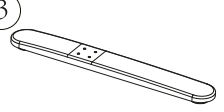
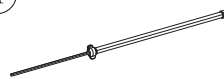
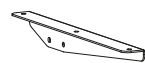
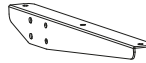

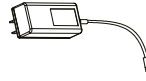

## Režim ochrany (režim automatického zámku obrazovky)

Hlášení	Možnosti nabídky	Poznámky
Hot	Ochrana před přehřátím	Upozorní vás, když napájení běží nepřetržitě po dobu 5 minut. Před dalším nastavením výšky restartujte napájení a počkejte alespoň 15 minut.
E10	Bezsenzorový alarm	Upozorní vás, když nelze detekovat snímač motoru. Nejprve vypněte napájení. Zkontrolujte spojení mezi motorem a řídicí jednotkou a poté znovu zapněte napájení.
E20	Ochrana proti přetížení	Pokud se při zvedání stolu zobrazí varování, odstraňte ze stolu věci a zkuste to znovu. Pokud se varování zobrazí při pádu stolu, nejprve vypněte napájení, odstraňte ze stolu věci a znovu zapněte napájení.
E02	Ochrana proti kolizi	Upozorní vás v případě vibrací, kolize nebo náklonu, když se stůl pohybuje. Zkontrolujte, zda nedochází k vibracím, překážkám nebo náklonu. Pokud se výše uvedené problémy nevyskytnou, proveďte před dalším používáním stolu proces resetování.
E32	Alarm přepětí	Upozorní vás, když je napětí vyšší než požadovaná hodnota. Nejprve vypněte napájení. Zkontrolujte, zda je spojení mezi napájecím zdrojem a ovládací skříňkou správné. Znovu zapněte napájení.
E31	Alarm příliš nízkého napětí	Upozorní vás, když je napětí nižší než požadovaná hodnota. Nejprve vypněte napájení. Zkontrolujte, zda je spojení mezi napájecím zdrojem a ovládací skříňkou správné. Znovu zapněte napájení.

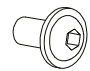

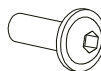
**Technický režim**

Změna zobrazených jednotek ( Un )	Stiskněte a podržte tlačítko M. Na displeji se zobrazí a začne blikat "S--". Stiskněte znovu tlačítko M a na displeji se zobrazí "Un". Stisknutím tlačítka M potvrďte. Stisknutím tlačítka NAHORU nebo DOLŮ přepínáte mezi jednotkami "SI" (metrické) nebo "Im" (imperální). Výběr uložíte stisknutím tlačítka M.
Změna jasu (br)	Stiskněte a podržte tlačítko M. Na displeji se zobrazí a začne blikat "S--". Stiskněte znovu tlačítko M a na displeji se zobrazí "Un". Stisknutím tlačítka UP nebo DOWN přepnete na "br". Potvrďte stisknutím tlačítka M. Stisknutím tlačítka UP nebo DOWN přepínáte mezi nízkým (L), normálním (n) nebo vysokým (H) jasem. Výběr uložíte stisknutím tlačítka M.
Detekce kolizní síly (CF)	Stiskněte a podržte tlačítko M. Na displeji se zobrazí a začne blikat "S--". Stiskněte znovu tlačítko M a na displeji se zobrazí "Un". Stisknutím tlačítka UP nebo DOWN přepnete na "CF". Potvrďte stisknutím tlačítka M. Stisknutím tlačítka UP nebo DOWN přepínáte mezi funkcí "OFF", nízkou (L), normální (n) nebo vysokou (H) detekcí kolizní síly. Výběr uložíte stisknutím tlačítka M.



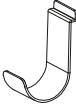
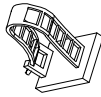
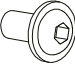
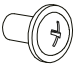
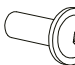
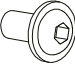
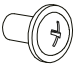
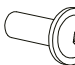
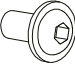
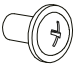
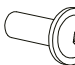
## Zoznam komponentov

		 <p>Pravá noha stola (x1)</p>
		 <p>Ľavá noha stola (x1)</p>
		 <p>Podstavec na nohy (x2)</p>
 <p>Prevodová tyč (x1)</p>	 <p>Ľavý bočný panel (x1)</p>	 <p>Pravý bočný panel (x1)</p>
 <p>Priečny nosník (x1)</p>	 <p>Napájací zdroj (x1)</p>	 <p>Pracovná doska (x1)</p>

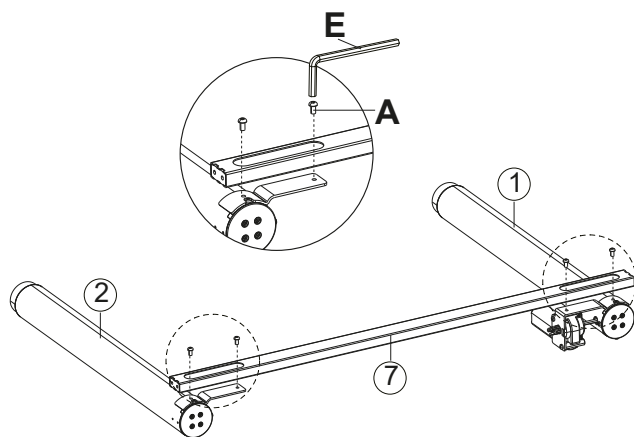
## Zoznam inštalačných prvkov

<p><b>A</b></p>  <p>Skrutky M6×11mm (x12)</p>	<p><b>B</b></p>  <p>Skrutky M5×10mm (x6)</p>	<p><b>C</b></p>  <p>Skrutky M6×15mm (x8)</p>
--	---	---



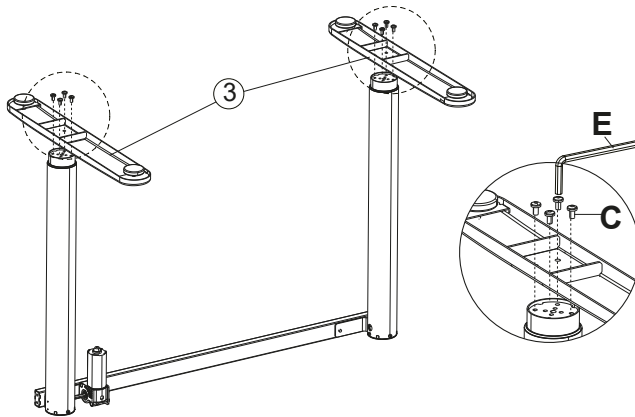
<p><b>D</b></p>  <p>Imbusový klúč S=2mm (x1)</p>	<p><b>E</b></p>  <p>Imbusový klúč S=5mm (x1)</p>	<p><b>F</b></p>  <p>Háčik (x1)</p>							
<b>Náhradné diely</b>									
<p><b>G</b></p>  <p>Káblové svorky (x2)</p>	<p><b>A:</b> M6×11mm (x2)  <b>B:</b> M5×10mm (x1)  <b>C:</b> M6×15mm (x1)</p>	<table border="1" style="width: 100%; text-align: center;"> <tr> <td data-bbox="544 408 667 561"><b>A</b></td> <td data-bbox="667 408 790 561"><b>B</b></td> <td data-bbox="790 408 954 561"><b>C</b></td> </tr> <tr> <td></td> <td></td> <td></td> </tr> </table>		<b>A</b>	<b>B</b>	<b>C</b>			
<b>A</b>	<b>B</b>	<b>C</b>							
									

## Krok 1



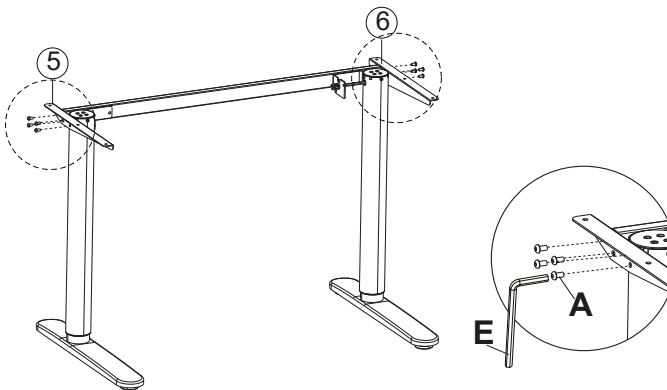
A	M6×11mm (x4)
E	S=5mm

**Krok 2**



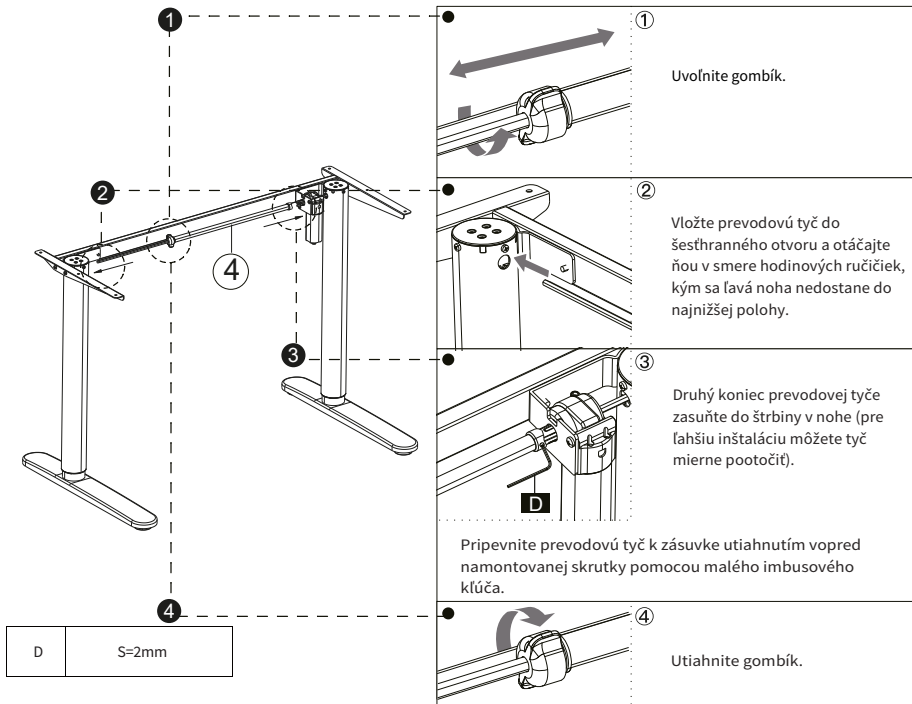
C	M6×15mm (x8)
E	S=5mm

**Krok 3**

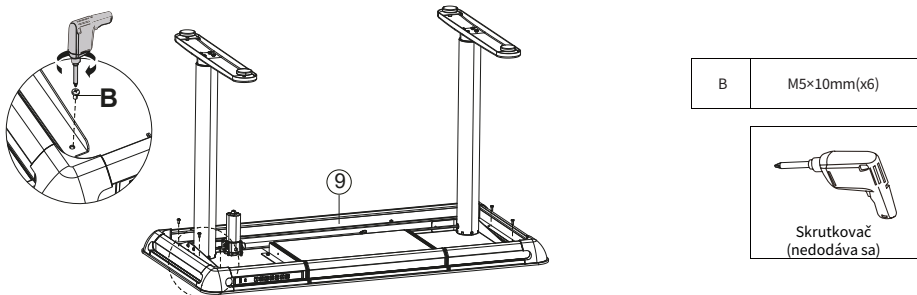


A	M6×11mm(x8)
E	S=5mm

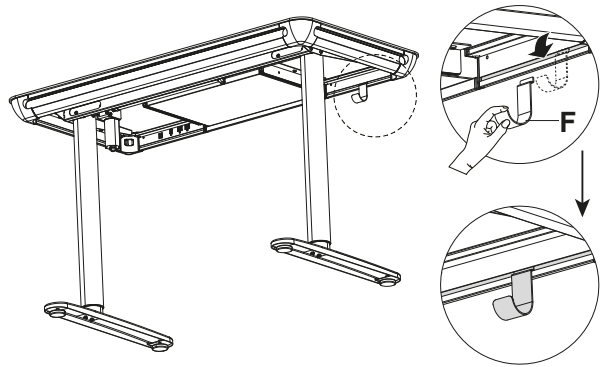
## Krok 4



## Krok 5

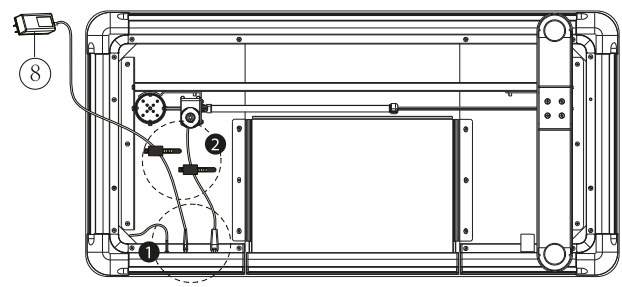


## Krok 6

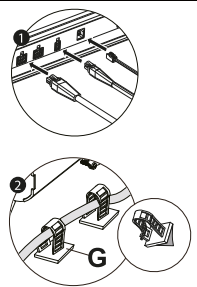


F	Háčik (x1)
---	------------

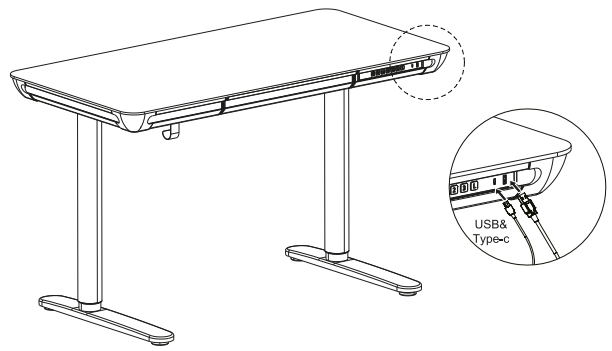
## Krok 7



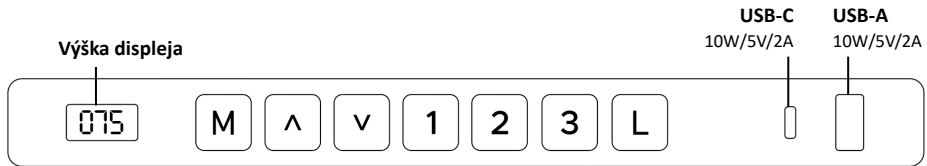
G	Káblvé svorky (x2)
---	--------------------



## Krok 8



## Používanie panela



<b>M</b>	Stlačte a podržte tlačidlo M, kým začne blikať displej. Stlačením tlačidla 1, 2 alebo 3 uložíte aktuálne nastavenie výšky pre dané tlačidlo.
<b>1</b>	Stlačte tlačidlo 1 a stôl sa presunie do výšky, ktorá bola predtým nastavená pre toto tlačidlo.
<b>2</b>	Stlačte tlačidlo 2 a stôl sa presunie do výšky, ktorá bola predtým nastavená pre toto tlačidlo.
<b>3</b>	Stlačte tlačidlo 1 a stôl sa presunie do výšky, ktorá bola predtým nastavená pre toto tlačidlo.
<b>L</b>	Po zapnutí napájania bude podsvietenie stola zelené. Krátkym stlačením tlačidla L sa podsvietenie prepína medzi modrou, červenou, fialovou, žltou, azúrovou, bielou, sedemfarebnou škárou a sedemfarebným gradientom. Dlhým stlačením tlačidla L zapnete alebo vypnete podsvietenie.
<b>^</b>	Stlačením tlačidla UP (hore) stôl nepretržite zdvíhajte, kým nedosiahne najvyššiu polohu 118 cm (46,5") alebo kým tlačidlo neuvolníte.
<b>v</b>	Stlačením tlačidla UP (hore) stôl nepretržite zdvíhajte, kým nedosiahne najnižšiu polohu 72 cm (28,3") alebo kým tlačidlo neuvolníte.
<b>RESET</b>	Ak chcete resetovať nastavenia stola, stlačte a podržte tlačidlo DOWN na 5 sekúnd a na obrazovke sa zobrazí správa "RES". Tlačidlo nepúšťajte, kým sa stôl nespustí na najnižšiu úroveň a potom sa mierne nezvyší.

## Režim ochrany (režim automatického uzamknutia obrazovky)

Oznámenie	Možnosti ponuky	Poznámky
Hot	Ochrana pred prehriatím	Alarmuje, keď napájanie beží nepretržite 5 minút. Pred ďalším nastavením výšky reštartujte napájanie a počkajte aspoň 15 minút.
E10	Bezsenzorový alarm	Upozorní vás, keď nie je možné detekovať snímač motora. Najprv vypnite napájanie. Skontrolujte spojenie medzi motorom a riadiacou jednotkou a potom zapnite napájanie.
E20	Ochrana proti preťaženiu	Ak sa pri zdvíhaní stola zobrazí upozornenie, odstráňte veci zo stola a skúste to znova. Ak sa upozornenie zobrazí pri páde stola, najprv vypnite napájanie, odstráňte veci zo stola a znova zapnite napájanie.
E02	Ochrana proti kolízii	Upozorní vás v prípade vibrácií, kolízie alebo náklonu, keď sa stôl pohybuje. Skontrolujte, či nie sú prítomné vibrácie, prekážky alebo náklon. Ak sa nevyskytnú žiadne problémy, pred ďalším používaním stola vykonajte proces resetovania.
E32	Alarm prepätia	Upozorní vás, keď je napätie vyššie ako požadovaná hodnota. Najprv vypnite napájanie. Skontrolujte, či je pripojenie medzi napájacím zdrojom a riadiacou jednotkou správne. Znovu zapnite napájanie.
E31	Alarm príliš nízkého napätia	Upozorní vás, keď je napätie nižšie ako požadovaná hodnota. Najprv vypnite napájanie. Skontrolujte, či je pripojenie medzi napájacím zdrojom a riadiacou jednotkou správne. Znovu zapnite napájanie.

**Technický režim**



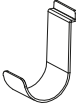
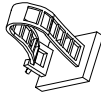
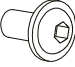

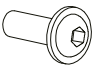
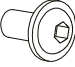

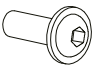
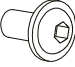

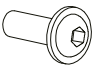
Zmena zobrazených jednotiek (Un)	Stlačte a podržte tlačidlo M. Na displeji sa zobrazí a začne blikať "S-". Opätovne stlačte tlačidlo M a na displeji sa zobrazí "Un". Stlačením tlačidla M potvrdíte. Stlačením tlačidla UP alebo DOWN prepínate medzi jednotkami "SI" (metrické) alebo "Im" (imperiálne). Výber uložíte stlačením tlačidla M.
Zmena jasú (br)	Stlačte a podržte tlačidlo M. Na displeji sa zobrazí a začne blikať "S-". Opätovne stlačte tlačidlo M a na displeji sa zobrazí "Un". Stlačením tlačidla UP alebo DOWN prepnete na "br". Stlačte tlačidlo M na potvrdenie. Stlačením tlačidla UP alebo DOWN prepínate medzi nízkym (L), normálnym (n) alebo vysokým (H) jasom. Výber uložíte stlačením tlačidla M.
Detekcia kolíznej sily (CF)	Stlačte a podržte tlačidlo M. Na displeji sa zobrazí a začne blikať "S-". Opätovne stlačte tlačidlo M a na displeji sa zobrazí "Un". Stlačením tlačidla UP alebo DOWN prepnete na "CF". Stlačte tlačidlo M na potvrdenie. Stlačením tlačidla UP alebo DOWN môžete prepínať medzi funkciami "OFF", nízka (L), normálna (n) alebo vysoká (H) detekcia sily nárazu. Výber uložíte stlačením tlačidla M.

## Alkatrészek listája

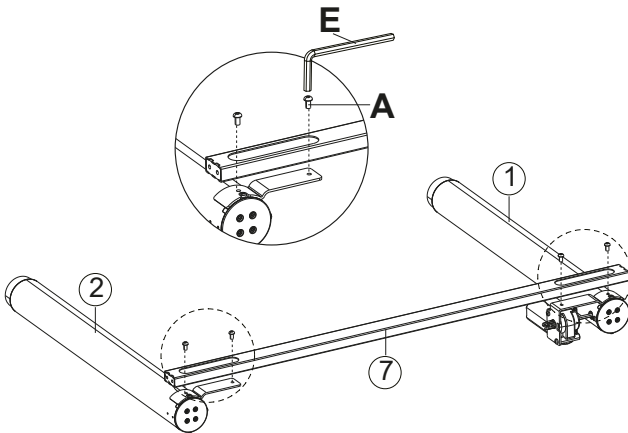
		<p>1</p> <p>Jobb oldali asztalláb (x1)</p>
		<p>2</p> <p>Bal oldali asztalláb (x1)</p>
		<p>3</p> <p>Talpelem (x2)</p>
<p>4</p> <p>Átviteli rúd (x1)</p>	<p>5</p> <p>Bal oldali oldallap (x1)</p>	<p>6</p> <p>Jobb oldalsó panel (x1)</p>
<p>7</p> <p>Merevítő sín (x1)</p>	<p>8</p> <p>Tápkábel (x1)</p>	<p>9</p> <p>Asztallap (x1)</p>

## Szereléshez szükséges eszközök listája

<p>A</p> <p>M6×11mm csavar (x12)</p>	<p>B</p> <p>M5×10mm csavar (x6)</p>	<p>C</p> <p>M6×15mm csavar (x8)</p>
--------------------------------------	-------------------------------------	-------------------------------------

<p><b>D</b></p>  <p>2 mm-es imbuszkulcs (x1)</p>	<p><b>E</b></p>  <p>5mm-es imbuszkulcs (x1)</p>	<p><b>F</b></p>  <p>Kampó (x1)</p>							
<b>Pótalkatrészek</b>									
<p><b>G</b></p>  <p>Kábelkapocs (x2)</p>	<p><b>A:</b> M6×11mm (x2)  <b>B:</b> M5×10mm (x1)  <b>C:</b> M6×15mm (x1)</p>	<table border="1" style="width: 100%; text-align: center;"> <tr> <td data-bbox="544 368 672 405"><b>A</b></td> <td data-bbox="672 368 799 405"><b>B</b></td> <td data-bbox="799 368 952 405"><b>C</b></td> </tr> <tr> <td data-bbox="544 405 672 564"></td> <td data-bbox="672 405 799 564"></td> <td data-bbox="799 405 952 564"></td> </tr> </table>		<b>A</b>	<b>B</b>	<b>C</b>			
<b>A</b>	<b>B</b>	<b>C</b>							
									

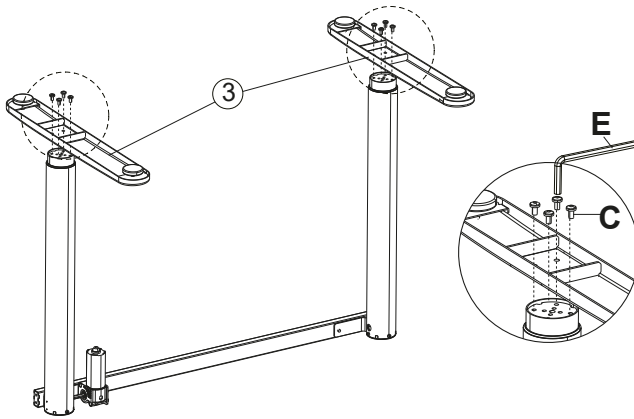
**1. lépés**



A	M6×11mm (x4)
E	S=5mm

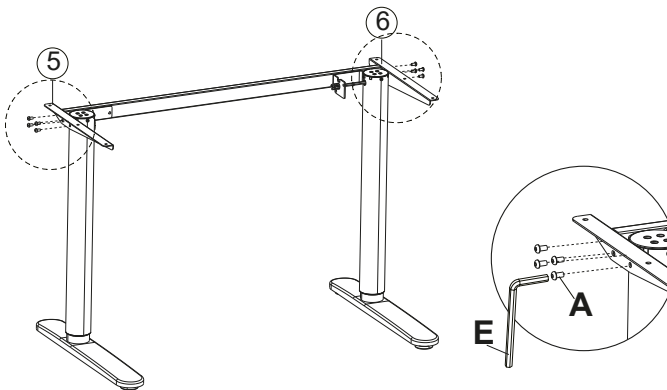


## 2. lépés



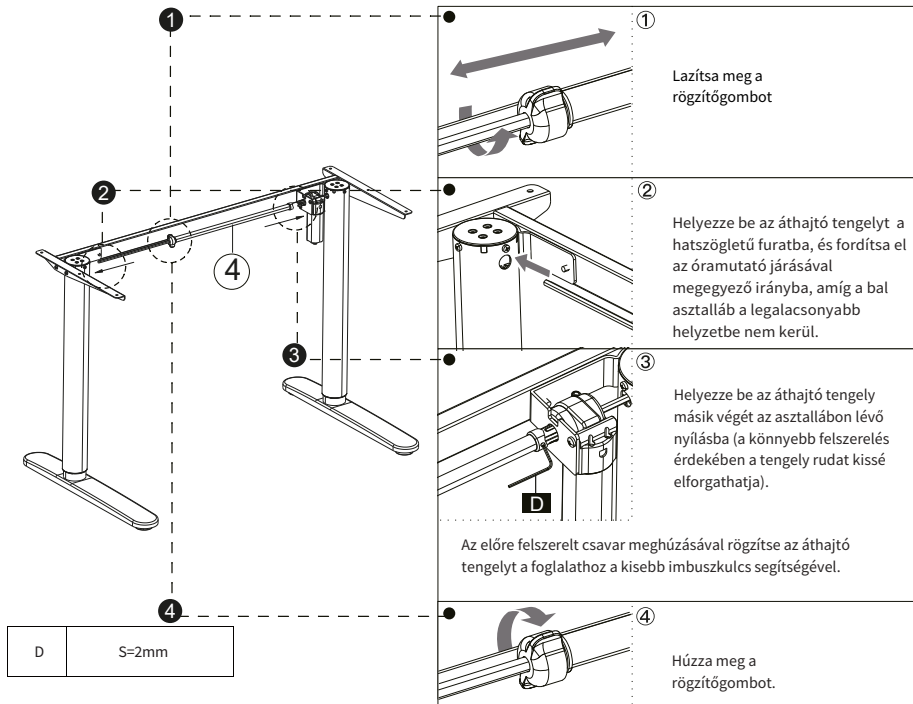
C	M6×15mm (x8)
E	S=5mm

## 3. lépés

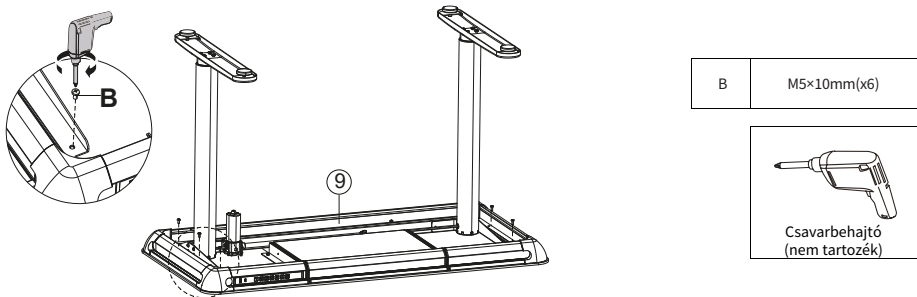


A	M6×11mm(x8)
E	S=5mm

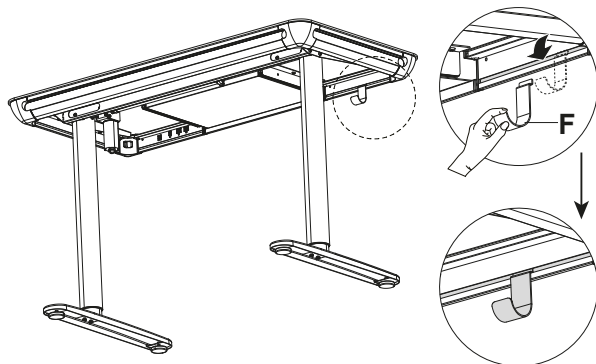
## 4. lépés



## 5. lépés

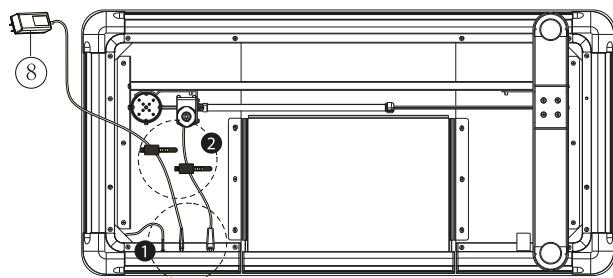


## 6. lépés



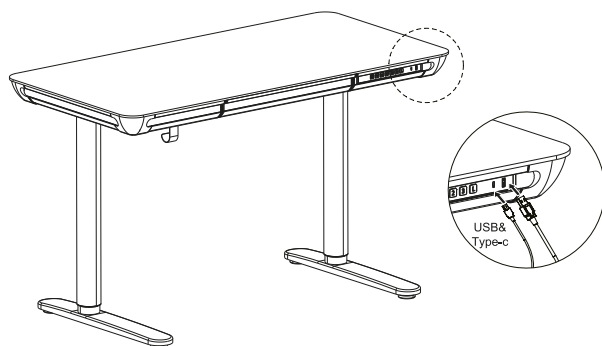
F	Kampó (x1)
---	------------

## 7. lépés

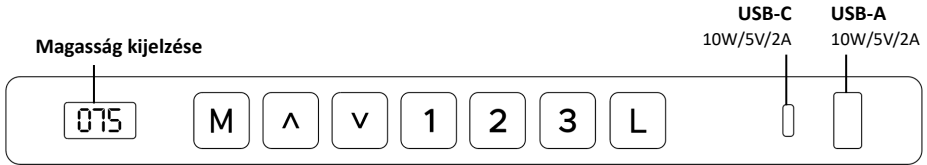


G	Kábelkapocs (x2)
---	------------------

## 8. lépés



## A panel használata



<b>M</b>	Nyomja meg és tartsa lenyomva az M gombot, amíg a kijelző villogni kezd. Nyomja meg az 1, 2 vagy 3 gombot az adott gomb aktuális magassági beállításának elmentéséhez.
<b>1</b>	Nyomja meg az 1. gombot, és az asztal az adott gombhoz korábban beállított magasságba mozog.
<b>2</b>	Nyomja meg a 2. gombot, és az asztal az adott gombhoz korábban beállított magasságba mozog.
<b>3</b>	Nyomja meg az 3. gombot, és az asztal az adott gombhoz korábban beállított magasságba mozog.
<b>L</b>	Bekapcsoláskor az asztal háttérvilágítása zöld színű lesz. Az L gomb rövid megnyomásával a háttérvilágítás kék, piros, lila, sárga, ciánkék, fehér, hét színű sávos és hét színű gradiens között válthat. Az L gomb hosszú megnyomásával a háttérvilágítás be- vagy kikapcsolható.
<b>^</b>	Az UP gomb megnyomásával az íróasztal folyamatosan emelhető, amíg el nem éri a 118 cm-es (46,5") legmagasabb pozíciót, vagy a gombot fel nem engedi.
<b>v</b>	A Down gomb megnyomásával az íróasztal folyamatosan leengedhető, amíg el nem éri a legalacsonyabb, 72 cm-es (28,3") pozíciót, vagy a gombot fel nem engedi.
<b>RESET</b>	A pult beállításainak visszaállításához nyomja meg és tartsa lenyomva a DOWN gombot 5 másodpercig, és a képernyőn megjelenik a "RES" üzenet. Ne engedje el a gombot, amíg az asztal a legalacsonyabb szintre nem ereszkedik, majd enyhén meg nem emelkedik.

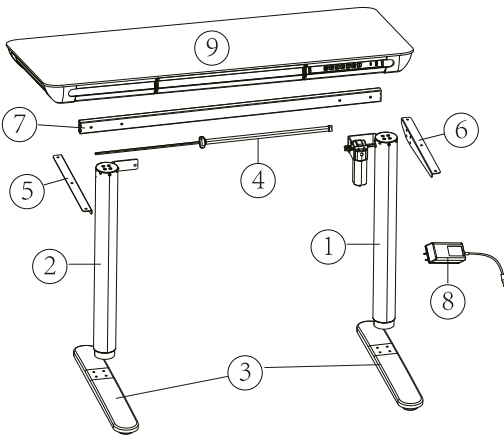


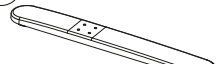
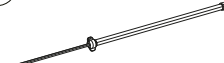
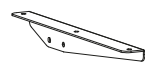
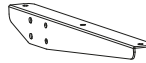

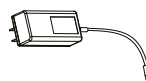

## Védelmi módok (automatikus képernyőzár mód)

Üzenet	Menüpontok	Megjegyzések
Hot	Védelem a túlemelegedés ellen	Riasztás, ha a tápegység 5 percig folyamatosan működik. Indítsa újra a tápegységet, és várjon legalább 15 percet, mielőtt újra beállítja a magasságot.
E10	Érzékelő nélküli riasztás	Riaszt, ha a motorérzékelő nem érzékelhető. Először kapcsolja le az áramellátást. Ellenőrizze a motor és a vezérlődoboz közötti kapcsolatot, majd kapcsolja vissza a tápellátást.
E20	Túlterhelés elleni védelem	Ha az asztal felemelésekor megjelenik a figyelmeztetés, távolítsa el a tárgyakat az asztalról, és próbálja meg újra. Ha a figyelmeztetés akkor jelenik meg, miközben az asztal leereszkedik először kapcsolja le az áramellátást, távolítsa el a dolgokat az asztalról, majd kapcsolja vissza a készüléket.
E02	Ütközés elleni védelem	Riasztás rezgés, ütközés vagy az asztal mozgatásakor bekövetkező billenés esetén. Ellenőrizze a rezgéseket, az akadályokat vagy a dőlésszöveget. Ha a fenti problémák nem állnak fenn, végezze el a visszaállítási folyamatot, mielőtt folytatná az íróasztal használatát.
E32	Túlfeszültség riasztó	Riaszt, ha a feszültség nagyobb, mint a kívánt érték. Először kapcsolja le az áramellátást. Ellenőrizze, hogy a tápegység és a vezérlőszekrény közötti csatlakozás megfelelő-e. Kapcsolja vissza az áramot.
E31	Alulfeszültség riasztás	Riaszt, ha a feszültség a kívánt érték alatt van. Először kapcsolja le az áramellátást. Ellenőrizze, hogy a tápegység és a vezérlőszekrény közötti csatlakozás megfelelő-e. Kapcsolja vissza az áramot.

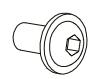

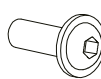
## Technikai üzemmód




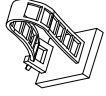
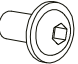
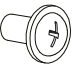
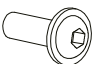
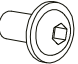
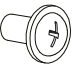
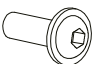
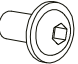
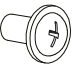
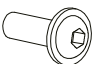
A megjelenített egységek megváltoztatása ( Un)	Nyomja meg és tartsa lenyomva az M gombot. A kijelzőn megjelenik és villogni kezd az "S--". Nyomja meg újra az M gombot, és a kijelzőn megjelenik az "Un". Nyomja meg az M gombot a megerősítéshez. Nyomja meg az UP vagy a DOWN gombot az "SI" (metrikus) vagy az "Im" (hüvelyk) mértékegységek közötti váltáshoz. Nyomja meg az M gombot a kiválasztás mentéséhez.
A fényerő változása (br)	Nyomja meg és tartsa lenyomva az M gombot. A kijelzőn megjelenik és villogni kezd az "S--". Nyomja meg újra az M gombot, és a kijelzőn megjelenik az "Un". Nyomja meg az UP vagy a DOWN gombot a "br"-re való váltáshoz. Nyomja meg az M gombot a megerősítéshez. Nyomja meg az UP vagy DOWN gombot az Alacsony (L), Normál (n) vagy Magas (H) fényerő közötti váltáshoz. Nyomja meg az M gombot a kiválasztás mentéséhez.
Ütközésvédelmi (CF) érzékelő	Nyomja meg és tartsa lenyomva az M gombot. A kijelzőn megjelenik és villogni kezd az "S--". Nyomja meg újra az M gombot, és a kijelzőn megjelenik az "Un". Nyomja meg az UP vagy a DOWN gombot a "CF"-re való váltáshoz. Nyomja meg az M gombot a megerősítéshez. Nyomja meg az UP vagy DOWN gombot az Alacsony (L), a Normál (n) vagy a Magas (H) ütközéserő-érzékelés közötti váltáshoz "OFF" . Nyomja meg az M gombot a kiválasztás mentéséhez.

## Списък на елементите

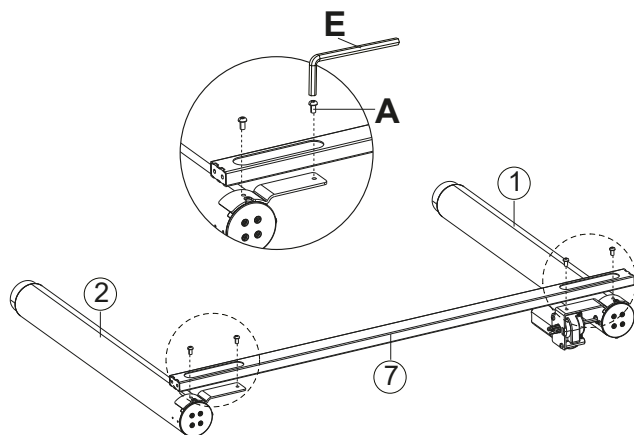
		<p>①</p>  <p>Десен крак на бюрото (x1)</p>
		<p>②</p>  <p>Ляв крак на бюрото (x1)</p>
		<p>③</p>  <p>Основа за краката (x2)</p>
<p>④</p>  <p>Предавателен прът (x1)</p>	<p>⑤</p>  <p>Ляв страничен панел (x1)</p>	<p>⑥</p>  <p>Десен страничен панел (x1)</p>
<p>⑦</p>  <p>Напречна греда (x1)</p>	<p>⑧</p>  <p>Захранване (x1)</p>	<p>⑨</p>  <p>Плот (x1)</p>

## Списък на елементите на инсталацията

<p>A</p>  <p>Болтове M6×11mm (x12)</p>	<p>B</p>  <p>Болтове M5×10mm (x6)</p>	<p>C</p>  <p>Болтове M6×15mm (x8)</p>
---	--	--

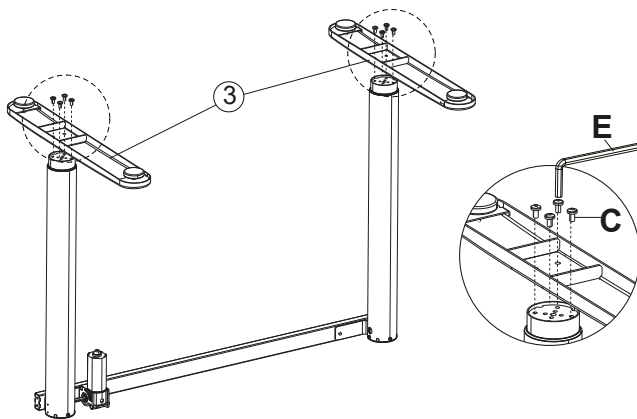
<p><b>D</b></p>  <p>Шестограмен ключ S=2mm (x1)</p>	<p><b>E</b></p>  <p>Шестограмен ключ S=5mm (x1)</p>	<p><b>F</b></p>  <p>Кука (x1)</p>				
<p><b>G</b></p>  <p>Кабелна скоба (x2)</p>	<p><b>Резервни части</b></p> <table border="1"> <tr> <td data-bbox="396 419 546 579"> <p><b>A:</b> M6×11mm (x2) <b>B:</b> M5×10mm (x1) <b>C:</b> M6×15mm (x1)</p> </td> <td data-bbox="546 419 669 579"> <p><b>A</b></p>  </td> <td data-bbox="669 419 792 579"> <p><b>B</b></p>  </td> <td data-bbox="792 419 955 579"> <p><b>C</b></p>  </td> </tr> </table>		<p><b>A:</b> M6×11mm (x2) <b>B:</b> M5×10mm (x1) <b>C:</b> M6×15mm (x1)</p>	<p><b>A</b></p> 	<p><b>B</b></p> 	<p><b>C</b></p> 
<p><b>A:</b> M6×11mm (x2) <b>B:</b> M5×10mm (x1) <b>C:</b> M6×15mm (x1)</p>	<p><b>A</b></p> 	<p><b>B</b></p> 	<p><b>C</b></p> 			

## Стъпка 1



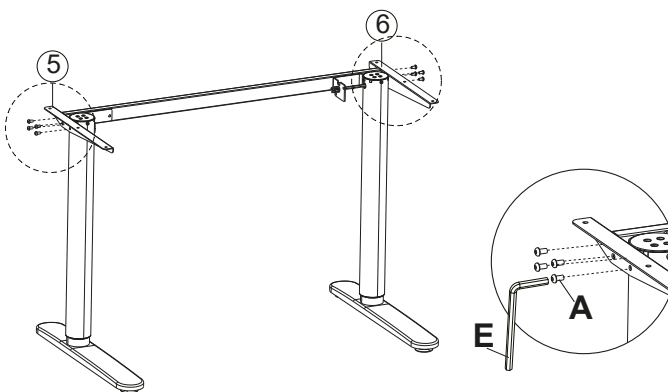
A	M6×11mm (x4)
E	S=5mm

Стъпка 2



C	M6×15mm (x8)
E	S=5mm

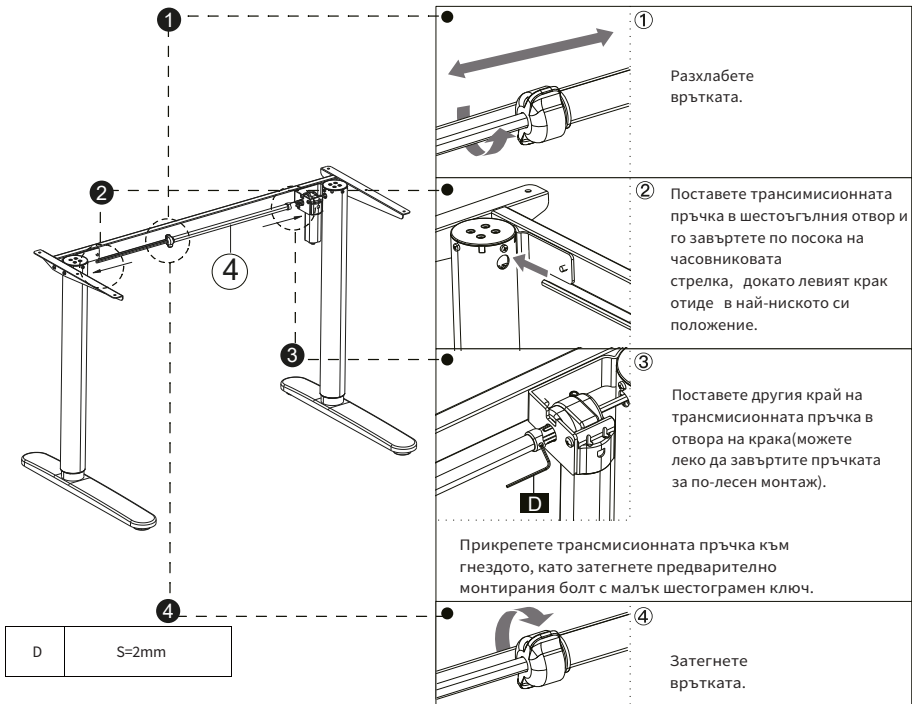
Стъпка 3



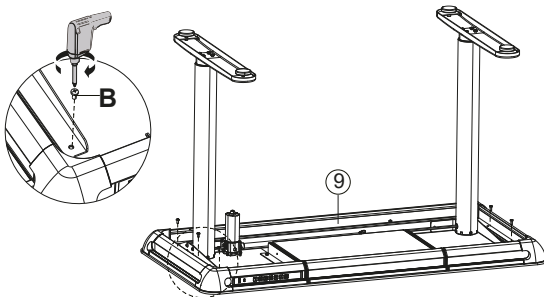
A	M6×11mm(x8)
E	S=5mm



## Стъпка 4



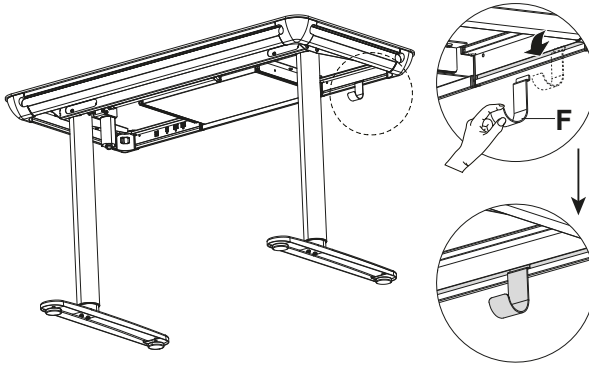
## Стъпка 5



B	M5×10mm(x6)
---	-------------

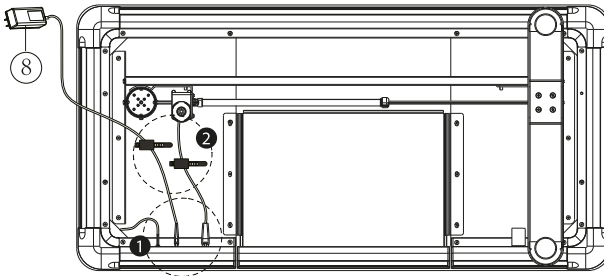


**Стъпка 6**



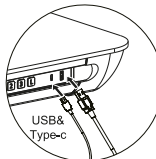
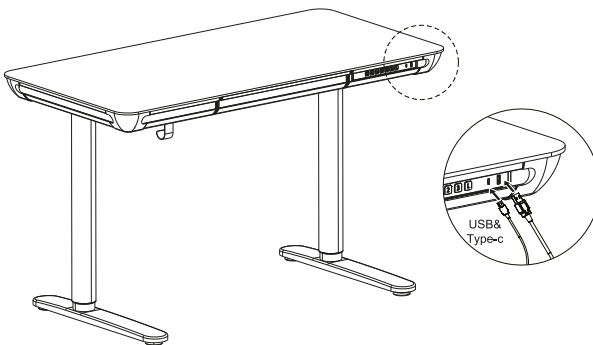
F	Кука (x1)
---	-----------

**Стъпка 7**

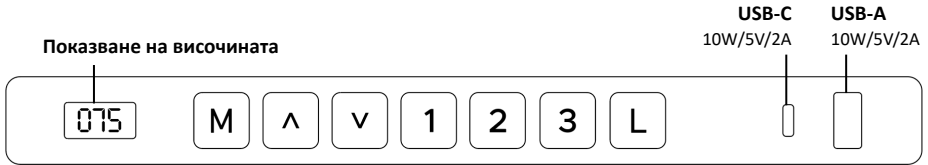


G	Кабелна скоба (x2)
---	--------------------

**Стъпка 8**



## Работа с панела



<b>M</b>	Натиснете и задръжте бутона М, докато дисплеят започне да мига. Натиснете бутон 1, 2 или 3, за да запазите текущата настройка на височината за този бутон.
<b>1</b>	Натиснете бутон 1 и бюрото ще се премести на височината, зададена преди това за този бутон.
<b>2</b>	Натиснете бутон 2 и бюрото ще се премести на височината, зададена преди това за този бутон.
<b>3</b>	Натиснете бутон 1 и бюрото ще се премести на височината, зададена преди това за този бутон.
<b>L</b>	След включване на захранването подсветката на бюрото ще бъде в зелено. С кратко натискане на бутон L цветът на подсветката се сменя на синьо, червено, лилаво, жълто, синьо-зелено, бяло, седемцветна лента и седемцветен градиент. При продължително натискане на бутона L подсветката се включва или изключва.
<b>^</b>	Натиснете бутона UP (Нагоре), за да повдигнете бюрото непрекъснато, докато то достигне най-високата си позиция от 118 cm (46,5") или бутонът бъде освободен.
<b>v</b>	Натиснете бутона UP (Нагоре), за да повдигнете бюрото непрекъснато, докато то достигне най-ниското си положение от 72 cm (28,3") или бутонът бъде освободен.
<b>RESET</b>	За да нулирате настройките на бюрото, натиснете и задръжте бутона DOWN за 5 секунди и на екрана ще се появи съобщението "RES". Не пукайте бутона, докато бюрото не се спусне до най-ниското си ниво и след това не се повдигне леко.

## Режими на защита (режим на автоматично заключване на екрана)

Съобщение	Опции на менюто	Забележки
Hot	Защита срещу прегряване	Алармира, когато захранването работи непрекъснато в продължение на 5 минути. Рестартирайте захранването и изчакайте поне 15 минути, преди отново да регулирате височината.
E10	Безсензорна аларма	Алармира, когато сензорът на двигателя не може да бъде открит. Първо изключете захранването. Проверете връзката между двигателя и контролната кутия, след което включете отново захранването.
E20	Защита от претоварване	Ако предупреждението се появи, когато бюрото се повдига, отстранете вещите върху него и опитайте отново. Ако предупреждението се появи при сваляне на бюрото, първо изключете захранването, отстранете вещите върху него и включете отново захранването.
E02	Защита от сблъсък	Сигнализира в случай на вибрации, сблъсък или накланяне при движение на бюрото. Проверете за вибрации, препятствия или наклон. Ако не са налице горните проблеми, изпълнете процедурата по нулиране, преди да продължите да използвате бюрото.
E32	Сигнал за пренапрежение	Алармира, когато напрежението е по-високо от изискваната стойност. Първо изключете захранването. Проверете дали контролната кутия е свързана правилно със захранването. Включете отново захранването.
E31	Аларма за понижено напрежение	Алармира, когато напрежението е под необходимата стойност. Първо изключете захранването. Проверете дали контролната кутия е свързана правилно със захранването. Включете отново захранването.

## Технически режим



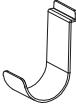
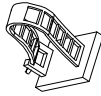
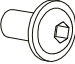
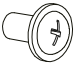
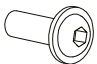
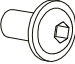
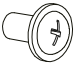
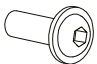
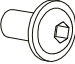
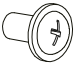
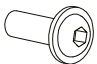
<p>Промяна на показваните единици (Un)</p>	<p>Натиснете и задръжте бутона М. На дисплея ще покаже и ще започне да мига "S--". Натиснете отново бутона М и на дисплея ще се покаже "Un". Натиснете М, за да потвърдите. Натиснете UP (нагоре) или DOWN (надолу), за да превключите между "SI" (метрични) или "Im" (имперски) единици. Натиснете М, за да запазите избора.</p>
<p>Промяна на яркостта (br)</p>	<p>Натиснете и задръжте бутона М. На дисплея ще покаже и ще започне да мига "S--". Натиснете отново бутона М и на дисплея ще се покаже "Un". Натиснете UP или DOWN, за да превключите на "br". Натиснете бутона М, за да потвърдите. Натиснете бутон UP или DOWN, за да превключите между ниска (L), нормална (n) или висока (H) яркост. Натиснете М, за да запазите избора.</p>
<p>Засичане на сила на сблъсък (CF)</p>	<p>Натиснете и задръжте бутона М. На дисплея ще покаже и ще започне да мига "S--". Натиснете отново бутона М и на дисплея ще се покаже "Un". Натиснете UP или DOWN, за да превключите на "CF". Натиснете бутона М, за да потвърдите. Натиснете бутон UP или DOWN, за да превключите между "OFF" (Изкл.), "Low" (Ниско ниво), "Normal" (n) (Нормално ниво) или "High" (H) (Високо ниво) на засичане на силата на сблъсъка. Натиснете М, за да запазите избора.</p>

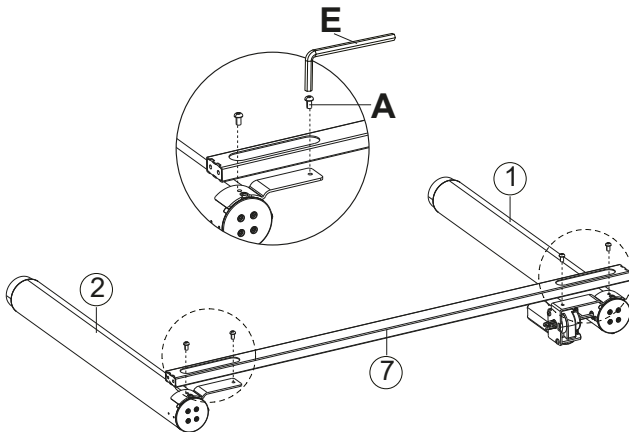
## Liste des composants

	<p>①</p> <p>Pied de bureau droit (x1)</p>
	<p>②</p> <p>Pied de bureau gauche (x1)</p>
	<p>③</p> <p>Pieds (x2)</p>
<p>④</p> <p>Tige de transmission (x1)</p>	<p>⑤</p> <p>Panneau latéral gauche (x1)</p>
<p>⑦</p> <p>Traverse (x1)</p>	<p>⑧</p> <p>Alimentation (x1)</p>
<p>⑥</p> <p>Panneau latéral droit (x1)</p>	<p>⑨</p> <p>Plateau (x1)</p>

## Liste des éléments d'installation

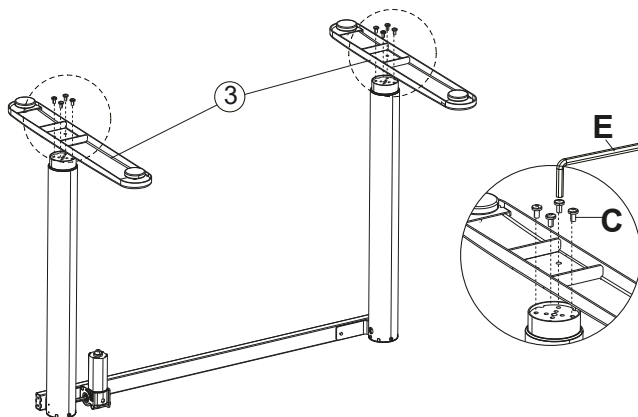
<p>A</p> <p>Vis M6×11mm (x12)</p>	<p>B</p> <p>Vis M5×10mm (x6)</p>	<p>C</p> <p>Vis M6×15mm (x8)</p>
-----------------------------------	----------------------------------	----------------------------------

<p><b>D</b></p>  <p>Clé Allen S=2mm (x1)</p>	<p><b>E</b></p>  <p>Clé Allen S=5mm (x1)</p>	<p><b>F</b></p>  <p>Crochet (x1)</p>							
<b>Pièces de rechange</b>									
<p><b>G</b></p>  <p>Clip de câble (x2)</p>	<p><b>A:</b> M6×11mm (x2)  <b>B:</b> M5×10mm (x1)  <b>C:</b> M6×15mm (x1)</p>	<table border="1"> <tr> <td data-bbox="544 408 667 564"><b>A</b></td> <td data-bbox="667 408 790 564"><b>B</b></td> <td data-bbox="790 408 952 564"><b>C</b></td> </tr> <tr> <td></td> <td></td> <td></td> </tr> </table>		<b>A</b>	<b>B</b>	<b>C</b>			
<b>A</b>	<b>B</b>	<b>C</b>							
									

**Étape 1**

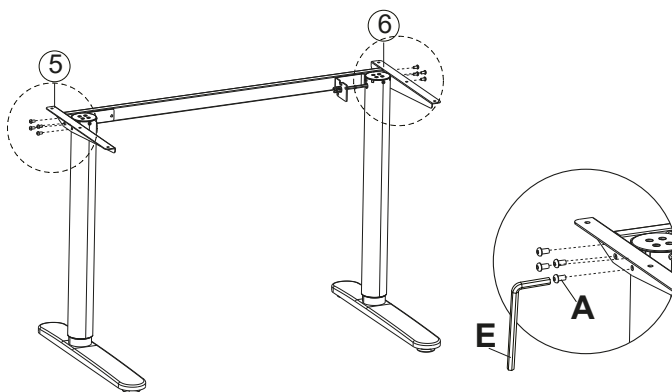
A	M6×11mm (x4)
E	S=5mm

Étape 2



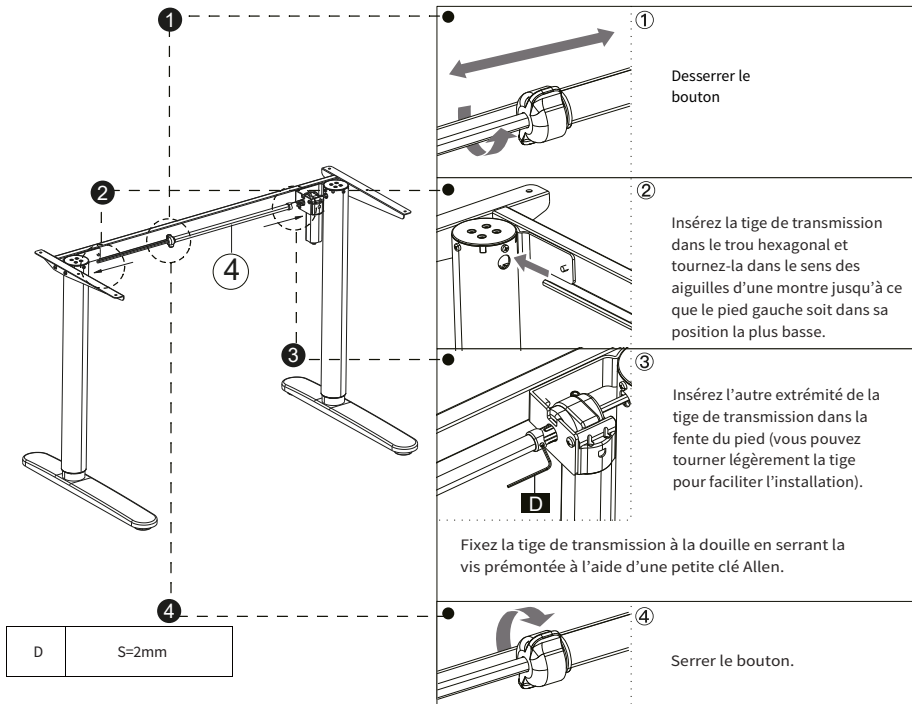
C	M6×15mm (x8)
E	S=5mm

Étape 3

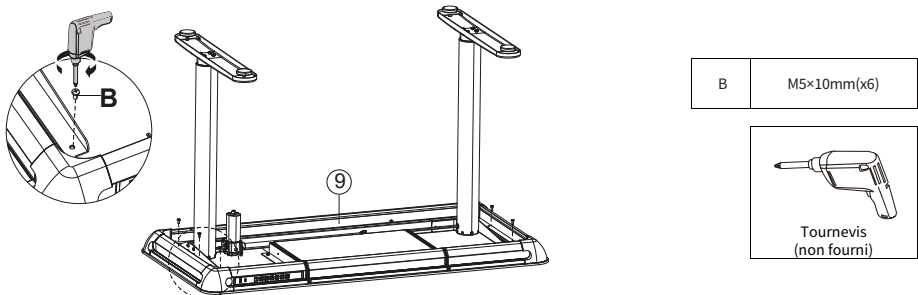


A	M6×11mm(x8)
E	S=5mm

## Étape 4

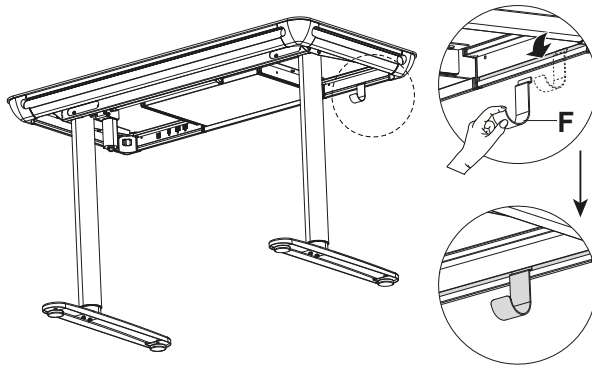


## Étape 5



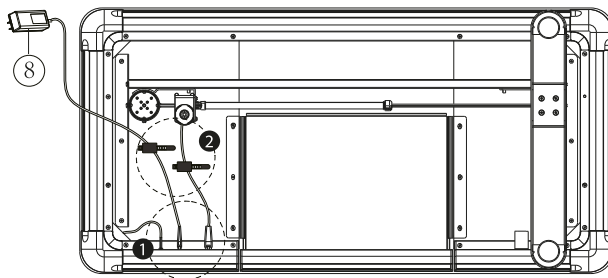


## Étape 6

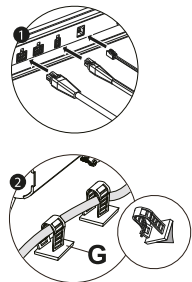


F	Crochet (x1)
---	--------------

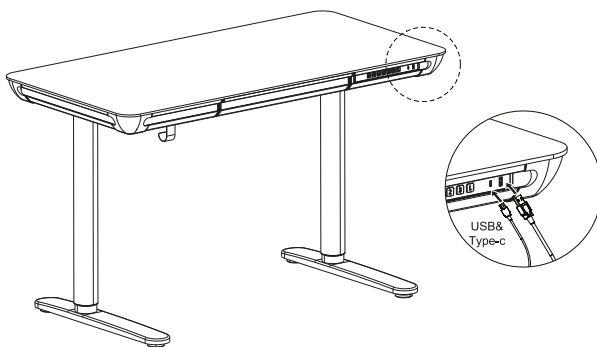
## Étape 7



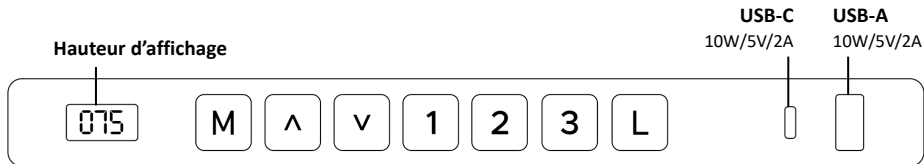
G	Clip de câble (x2)
---	--------------------



## Étape 8



## Utilisation du panneau



<b>M</b>	Appuyez sur la touche M et maintenez-la enfoncée pendant que l'écran commence à clignoter. Appuyez sur le bouton 1, 2 ou 3 pour enregistrer le réglage actuel de la hauteur pour ce bouton.
<b>1</b>	Appuyez sur le bouton 1 et le bureau se déplace à la hauteur précédemment réglée pour ce bouton.
<b>2</b>	Appuyez sur le bouton 2 et le bureau se déplace à la hauteur précédemment réglée pour ce bouton.
<b>3</b>	Appuyez sur le bouton 3 et le bureau se déplace à la hauteur précédemment réglée pour ce bouton.
<b>L</b>	Lorsque l'appareil est sous tension, le rétroéclairage du pupitre est vert. Une brève pression sur le bouton L permet de faire basculer le rétroéclairage entre le bleu, le rouge, le violet, le jaune, le cyan, le blanc, le balayage à sept couleurs et le dégradé à sept couleurs. Une pression prolongée sur le bouton L permet d'activer ou de désactiver le rétroéclairage.
<b>^</b>	Appuyez sur le bouton UP pour faire monter le bureau en continu jusqu'à ce qu'il atteigne sa position la plus haute de 118 cm (46,5") ou que le bouton soit relâché.
<b>v</b>	Appuyez sur le bouton UP pour élever le bureau en continu jusqu'à ce qu'il atteigne sa position la plus basse de 72 cm (28,3") ou que le bouton soit relâché.
<b>RESET</b>	Pour réinitialiser les paramètres du bureau, appuyez et maintenez le bouton DOWN pendant 5 secondes et le message « RES » apparaîtra sur l'écran. Ne lâchez pas le bouton jusqu'à ce que le bureau s'abaisse à son niveau le plus bas, puis remonte légèrement.

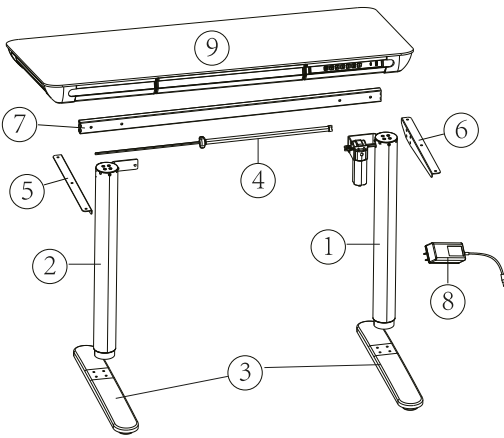


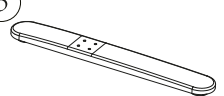
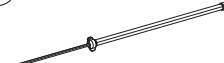
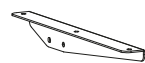
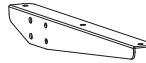

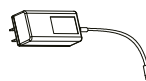

## Modes de protection (mode de verrouillage automatique de l'écran)

Message	Options de menu	Notes
Hot	Protection contre la surchauffe	Alarme lorsque l'alimentation fonctionne en continu pendant 5 minutes. Redémarrez l'alimentation électrique et attendez au moins 15 minutes avant de régler à nouveau la hauteur.
E10	Alarme sans capteur	Alarme lorsque le capteur du moteur ne peut pas être détecté. Coupez d'abord l'alimentation électrique. Vérifiez la connexion entre le moteur et le boîtier de commande, puis remettez le courant.
E20	Protection de surcharge	Si l'avertissement apparaît lorsque le bureau est en train de monter, retirez les objets du bureau et réessayez. Si l'avertissement apparaît lorsque le bureau descend, éteignez d'abord l'appareil, retirez les objets du bureau et rallumez-le.
E02	Protection contre les collisions	Alarmes en cas de vibration, de collision ou d'inclinaison du bureau. Vérifier l'absence de vibrations, d'obstacles ou d'inclinaison. S'il n'y a pas de problème ci-dessus, effectuez le processus de réinitialisation avant de continuer à utiliser le bureau.
E32	Alarme de surtension	Alarme lorsque la tension est supérieure à la valeur requise. Coupez d'abord l'alimentation électrique. Vérifiez que la connexion entre l'alimentation et le boîtier de contrôle est correcte. Rétablissez l'alimentation.
E31	Alarme de sous-tension	Alarme lorsque la tension est inférieure à la valeur requise. Coupez d'abord l'alimentation électrique. Vérifiez que la connexion entre l'alimentation et le boîtier de contrôle est correcte. Rétablissez l'alimentation.

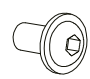

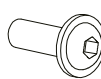
## Mode technique



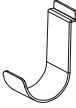

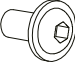

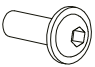
<p>Modifiez les unités affichées (Un)</p>	<p>Appuyez sur le bouton M et maintenez-le enfoncé. L'écran affiche et commence à clignoter avec le message « S-- ». Appuyez à nouveau sur la touche M et l'écran affichera « Un ». Appuyez sur M pour confirmer. Appuyez sur UP ou DOWN pour basculer entre les unités « SI » (métriques) ou « Im » (impériales). Appuyez sur M pour enregistrer la sélection.</p>
<p>Changement de luminosité (br)</p>	<p>Appuyez sur le bouton M et maintenez-le enfoncé. L'écran affiche et commence à clignoter avec le message « S-- ». Appuyez à nouveau sur la touche M et l'écran affichera « Un ». Appuyez sur UP ou DOWN pour passer à « br ». Appuyez sur la touche M pour confirmer. Appuyez sur le bouton UP ou DOWN pour basculer entre la luminosité faible (L), normale (n) ou élevée (H). Appuyez sur M pour enregistrer la sélection.</p>
<p>Détection de la force de collision (CF)</p>	<p>Appuyez sur le bouton M et maintenez-le enfoncé. L'écran affiche et commence à clignoter avec le message « S-- ». Appuyez à nouveau sur la touche M et l'écran affichera « Un ». Appuyez sur UP ou DOWN pour passer à « CF ». Appuyez sur la touche M pour confirmer. Appuyez sur le bouton UP ou DOWN pour basculer entre « OFF », Faible (L), Normale (n) ou Haute (H) pour la détection de la force de collision. Appuyez sur M pour enregistrer la sélection.</p>

## Elenco componenti

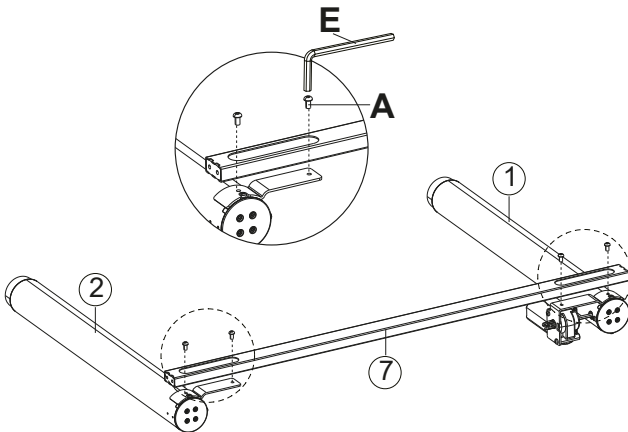
		<p>①</p>  <p>Gamba destra della scrivania (x1)</p>
		<p>②</p>  <p>Gamba sinistra della scrivania (x1)</p>
		<p>③</p>  <p>Base delle gambe (x2)</p>
<p>④</p>  <p>Asta di trasmissione (x1)</p>	<p>⑤</p>  <p>Pannello laterale sinistro (x1)</p>	<p>⑥</p>  <p>Pannello laterale destro (x1)</p>
<p>⑦</p>  <p>Traversa (x1)</p>	<p>⑧</p>  <p>Alimentatore (x1)</p>	<p>⑨</p>  <p>Piano del tavolo (x1)</p>

## Elenco elementi di montaggio

<p>A</p>  <p>Viti M6x11mm (x12)</p>	<p>B</p>  <p>Viti M5x10mm (x6)</p>	<p>C</p>  <p>Viti M6x15mm (x8)</p>
--	---	---

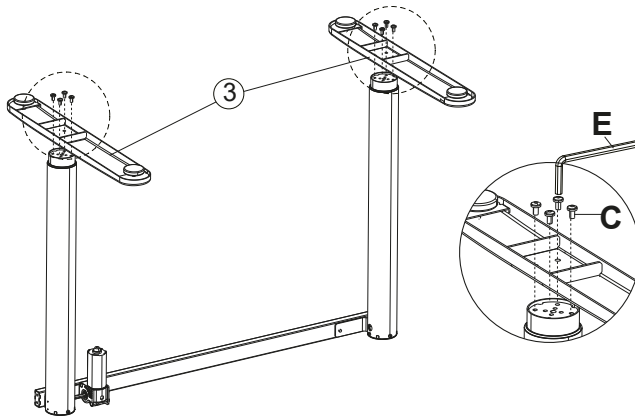
<p><b>D</b></p>  <p>Chiave a brugola S=2mm (x1)</p>	<p><b>E</b></p>  <p>Chiave a brugola S=5mm (x1)</p>	<p><b>F</b></p>  <p>Gancio (x1)</p>		
<b>Pezzi di ricambio</b>				
<p><b>G</b></p>  <p>Clip per cavi (x2)</p>	<p><b>A:</b> M6×11mm (x2)  <b>B:</b> M5×10mm (x1)  <b>C:</b> M6×15mm (x1)</p>	<p><b>A</b></p> 	<p><b>B</b></p> 	<p><b>C</b></p> 

## Fase 1



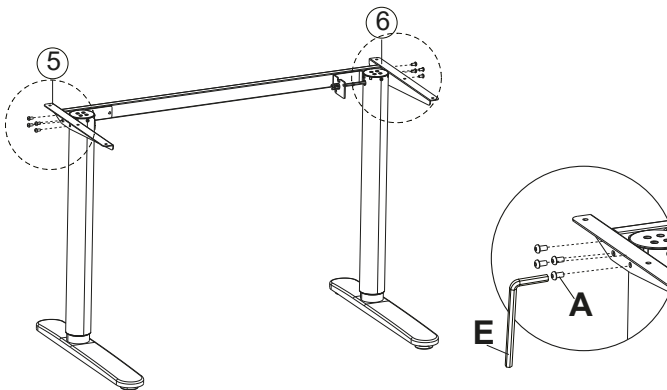
A	M6×11mm (x4)
E	S=5mm

**Fase 2**



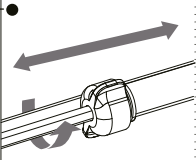
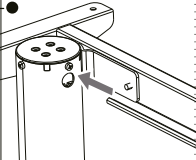
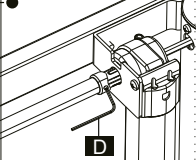

C	M6×15mm (x8)
E	S=5mm

**Fase 3**



A	M6×11mm(x8)
E	S=5mm

## Fase 4

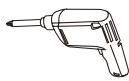
<p>1</p>	<p>1</p>  <p>Allentare la manopola.</p>
<p>2</p>	<p>2</p>  <p>Inserire l'asta di trasmissione nel foro esagonale e ruotarla in senso orario finché la gamba sinistra non si trova nella posizione più bassa.</p>
<p>3</p>	<p>3</p>  <p>Inserire l'altra estremità dell'asta di trasmissione nella fessura della gamba (è possibile ruotare leggermente l'asta per facilitare l'installazione).</p>
<p>4</p>	<p>4</p>  <p>Stringere la manopola</p>

D

S=2mm

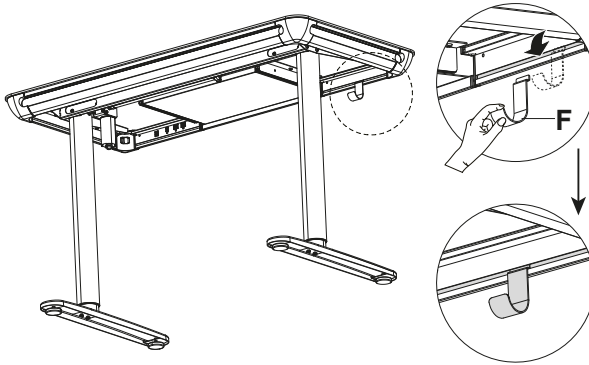
## Fase 5

B	M5×10mm(x6)
---	-------------



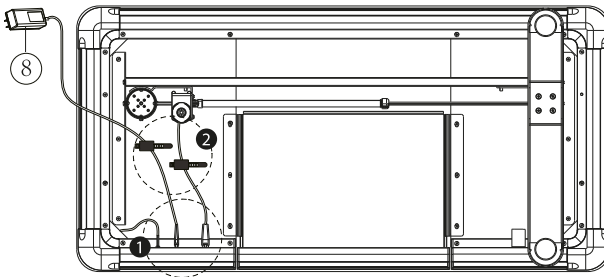
Cacciavite  
(non incluso)

## Fase 6

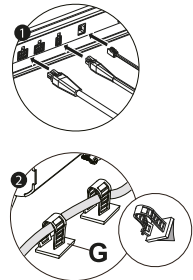


F	Gancio (x1)
---	-------------

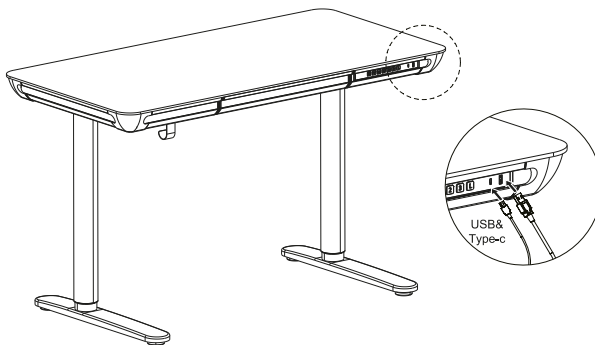
## Fase 7



G	Clip per cavi (x2)
---	--------------------

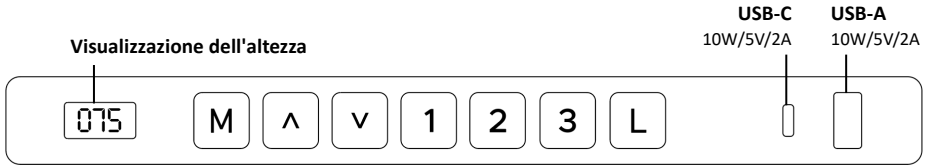


## Fase 8





## Utilizzo del pannello



<b>M</b>	Tenere premuto il tasto M mentre il display inizia a lampeggiare. Premere il pulsante 1, 2 o 3 per salvare l'impostazione di altezza corrente per quel pulsante.
<b>1</b>	Premendo il pulsante 1, il tavolo si sposta all'altezza precedentemente impostata per quel pulsante.
<b>2</b>	Premendo il pulsante 2, il tavolo si sposta all'altezza precedentemente impostata per quel pulsante.
<b>3</b>	Premendo il pulsante 3, il tavolo si sposta all'altezza precedentemente impostata per quel pulsante.
<b>L</b>	All'accensione, la retroilluminazione della scrivania è verde. Premendo brevemente il pulsante L, la retroilluminazione passa dal blu, al rosso, al viola, al giallo, al ciano, al bianco, allo sweep a sette colori e al gradiente a sette colori. Premendo a lungo il tasto L si accende o si spegne la retroilluminazione.
<b>^</b>	Premere il pulsante SU per sollevare la scrivania in modo continuo fino a raggiungere la posizione più alta di 118 cm (46,5") o rilasciare il pulsante.
<b>v</b>	Premere il pulsante SU per sollevare la scrivania in modo continuo fino a raggiungere la posizione più bassa di 72 cm (28,3") o rilasciare il pulsante.
<b>RESET</b>	Per ripristinare le impostazioni del tavolo, tenere premuto il pulsante GIÙ per 5 secondi; sullo schermo apparirà il messaggio "RES". Non lasciare il pulsante finché la scrivania non si abbassa al livello più basso e poi si alza leggermente.

## Modalità di protezione (modalità di blocco automatico dello schermo)

Comunicato	Opzioni di menu	Note
Hot	Protezione contro il surriscaldamento	Allarma quando l'alimentatore funziona ininterrottamente per 5 minuti. Riavviare l'alimentazione e attendere almeno 15 minuti prima di regolare nuovamente l'altezza.
E10	Allarme senza sensore	Allarma quando non è possibile rilevare il sensore del motore. Per prima cosa spegnere l'alimentazione. Controllare il collegamento tra il motore e la centralina di controllo, quindi riattivare l'alimentazione.
E20	Protezione da sovraccarico	Se l'avviso compare quando la scrivania si solleva, rimuovere gli oggetti dalla scrivania e riprovare. Se l'avviso viene visualizzato quando la scrivania scende, spegnere prima l'alimentazione, rimuovere gli oggetti dalla scrivania e riaccendere l'alimentazione.
E02	Protezione anticollisione	Allarmi in caso di vibrazioni, urti o inclinazioni nel movimento della scrivania. Verificare la presenza di vibrazioni, ostacoli o inclinazioni. Se non si riscontrano problemi, eseguire la procedura di ripristino prima di continuare a utilizzare il tavolo.
E32	Allarme di sovratensione	Allarma quando la tensione è superiore al valore richiesto. Per prima cosa spegnere l'alimentazione. Verificare che il collegamento tra l'alimentazione e la centralina sia corretto. Riaccendere l'alimentazione.
E31	Allarme sottotensione	Allarma quando la tensione è inferiore al valore richiesto. Per prima cosa spegnere l'alimentazione. Verificare che il collegamento tra l'alimentazione e la centralina sia corretto. Riaccendere l'alimentazione.

## Modalità tecnica



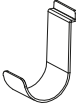

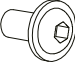

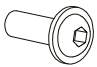
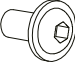

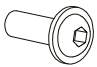
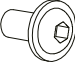

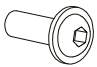
Modificare le unità di misura visualizzate ( Un)	Tenere premuto il pulsante M. Il display visualizza e inizia a lampeggiare "S--". Premendo nuovamente il tasto M, il display visualizza "Un". Premere M per confermare. Premere SU o GIÙ per passare dalle unità "SI" (metriche) o "Im" (imperiali). Premere M per salvare la selezione.
Variazione della luminosità (br)	Tenere premuto il pulsante M. Il display visualizza e inizia a lampeggiare "S--". Premendo nuovamente il tasto M, il display visualizza "Un". Premere SU o GIÙ per passare a "br". Premere il tasto M per confermare. Premere il pulsante SU o GIÙ per passare dalla luminosità bassa (L), normale (n) o alta (H). Premere M per salvare la selezione.
Rilevamento della forza di collisione (CF)	Tenere premuto il pulsante M. Il display visualizza e inizia a lampeggiare "S--". Premendo nuovamente il tasto M, il display visualizza "Un". Premere UP o DOWN per passare a "CF". Premere il tasto M per confermare. Premere il pulsante SU o GIÙ per passare da "OFF" a "Basso" (L), "Normale" (n) o "Alto" (H) per il rilevamento della forza di collisione. Premere M per salvare la selezione.

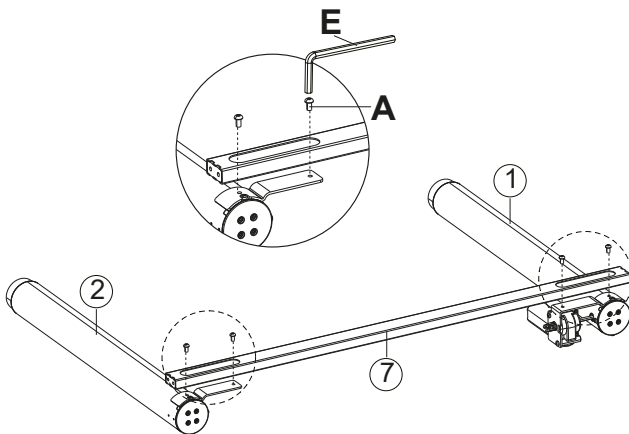
## Lista de componentes

		<p>①</p> <p>Pata derecha del escritorio (x1)</p>
		<p>②</p> <p>Pata izquierda del escritorio (x1)</p>
		<p>③</p> <p>Base de pata (x2)</p>
<p>④</p> <p>Varilla de transmisión (x1)</p>	<p>⑤</p> <p>Panel lateral izquierdo (x1)</p>	<p>⑥</p> <p>Panel lateral derecho (x1)</p>
<p>⑦</p> <p>Travesaño (x1)</p>	<p>⑧</p> <p>Fuente de alimentación (x1)</p>	<p>⑨</p> <p>Encimera (x1)</p>

## Lista de elementos de instalación

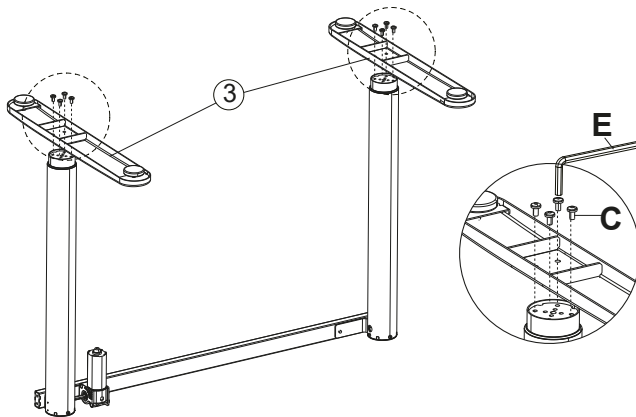
<p>A</p> <p>Tornillos M6x11mm (x12)</p>	<p>B</p> <p>Tornillos M5x10mm (x6)</p>	<p>C</p> <p>Tornillos M6x15mm (x8)</p>
---	--	--

<p><b>D</b></p>  <p>Llave Allen S=2mm (x1)</p>	<p><b>E</b></p>  <p>Llave Allen S=5mm (x1)</p>	<p><b>F</b></p>  <p>Gancho (x1)</p>							
<b>Piezas de recambio</b>									
<p><b>G</b></p>  <p>Pinza para cable (x2)</p>	<p><b>A:</b> M6×11mm (x2)  <b>B:</b> M5×10mm (x1)  <b>C:</b> M6×15mm (x1)</p>	<table border="1"> <tr> <td data-bbox="544 408 667 564"><b>A</b></td> <td data-bbox="667 408 790 564"><b>B</b></td> <td data-bbox="790 408 952 564"><b>C</b></td> </tr> <tr> <td></td> <td></td> <td></td> </tr> </table>		<b>A</b>	<b>B</b>	<b>C</b>			
<b>A</b>	<b>B</b>	<b>C</b>							
									

**Etapla 1**

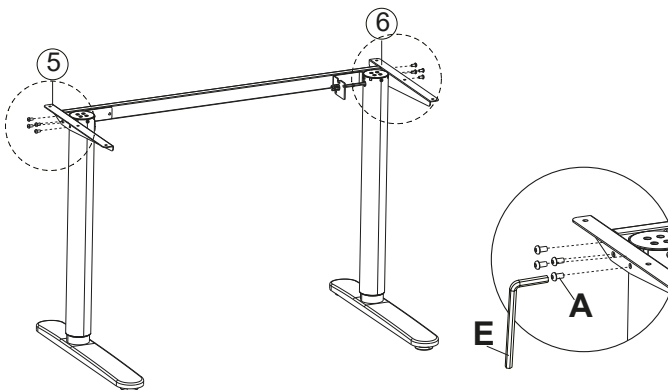
A	M6×11mm (x4)
E	S=5mm

## Etapa 2



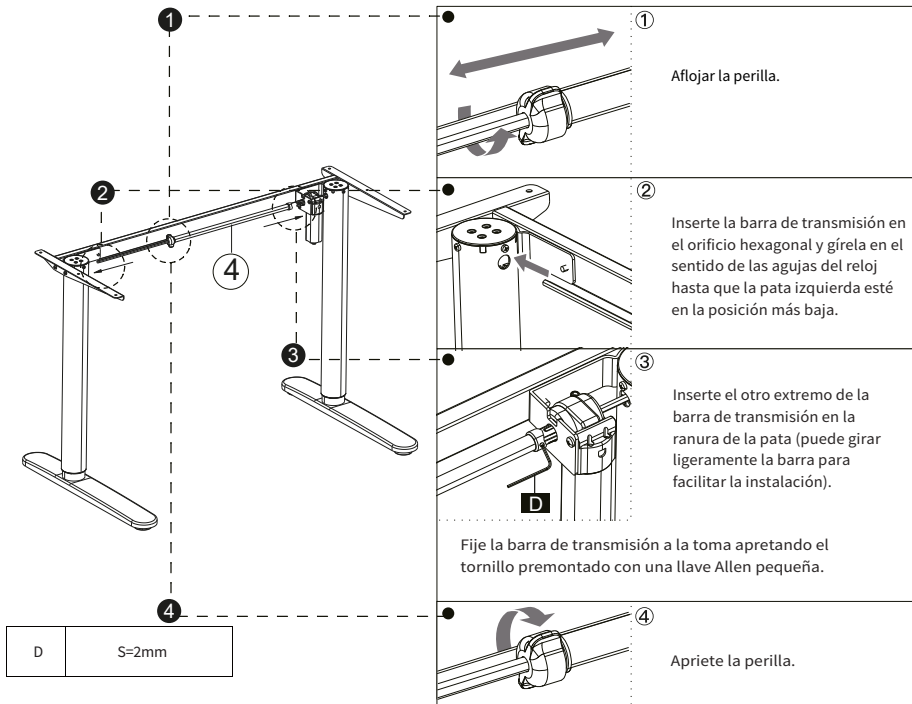
C	M6×15mm (x8)
E	S=5mm

## Etapa 3

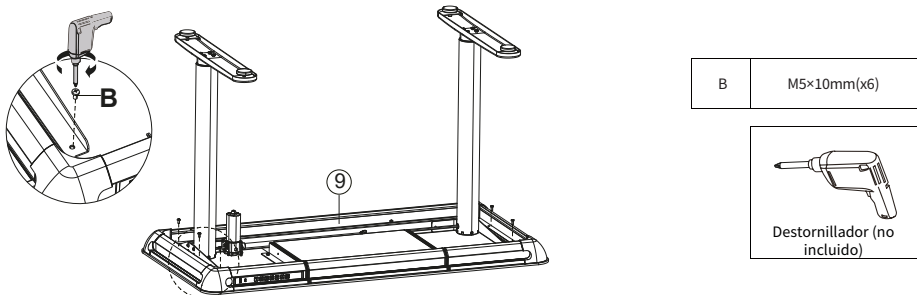


A	M6×11mm(x8)
E	S=5mm

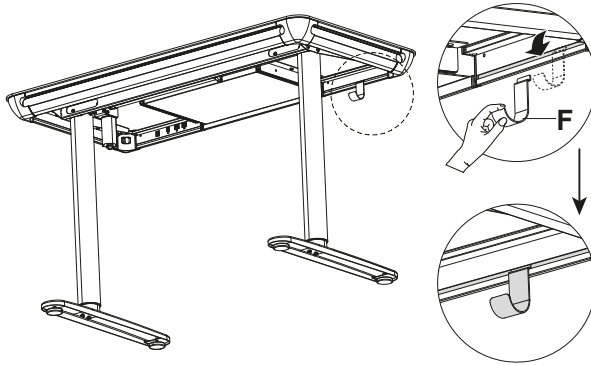
## Etapa 4



## Etapa 5

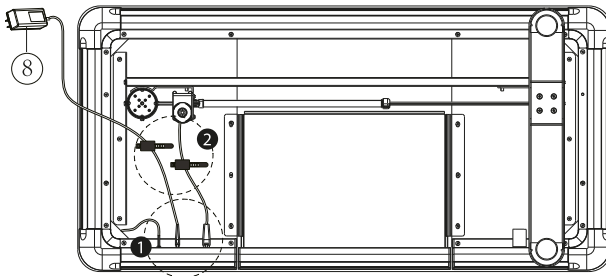


## Etapa 6



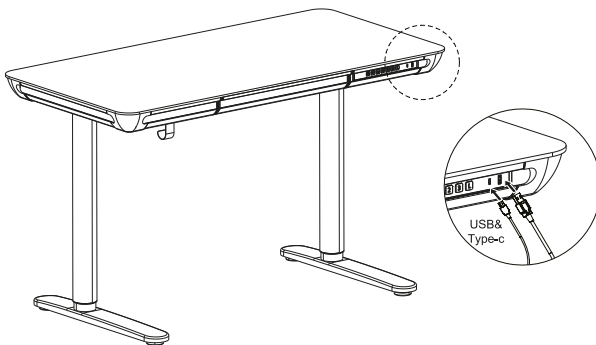
F	Gancho (x1)
---	-------------

## Etapa 7

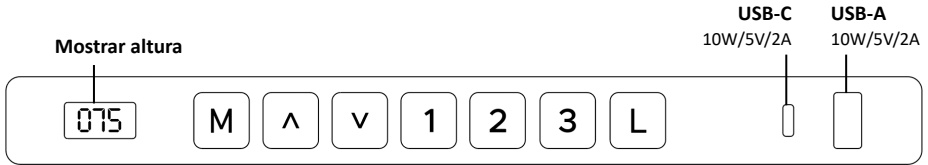


G	Pinza para cable (x2)
---	-----------------------

## Etapa 8



## Utilización del panel



<b>M</b>	Mantenga pulsado el botón M mientras hasta que la pantalla empiece a parpadear. Pulse el botón 1, 2 o 3 para guardar el ajuste de altura actual para ese botón.
<b>1</b>	Pulse el botón 1 y el escritorio se desplazará a la altura previamente ajustada para ese botón.
<b>2</b>	Pulse el botón 2 y el escritorio se desplazará a la altura previamente ajustada para ese botón.
<b>3</b>	Pulse el botón 1 y el escritorio se desplazará a la altura previamente ajustada para ese botón.
<b>L</b>	Cuando se conecta la alimentación, la retroiluminación de la mesa se ilumina en verde. Pulsando brevemente el botón L, la retroiluminación cambia entre azul, rojo, morado, amarillo, cian, blanco, siete tonos y siete intensidades. Pulsar largo el botón L enciende o apaga la retroiluminación.
<b>^</b>	Pulse el botón UP para elevar el escritorio de forma continua hasta que alcance su posición más alta de 118 cm (46,5") o se suelte el botón.
<b>v</b>	Pulse el botón UP para elevar el escritorio de forma continua hasta que alcance su posición más baja de 72 cm (28,3") o se suelte el botón.
<b>RESET</b>	Para restablecer los ajustes del pupitre, mantenga pulsado el botón ABAJO durante 5 segundos y aparecerá el mensaje "RES" en la pantalla. No suelte el botón hasta que la encimera baje a su nivel más bajo y luego suba ligeramente.

## Modos de protección (modo de bloqueo automático de pantalla)

Mensaje	Opciones de menú	Observaciones
Hot	Protección contra el sobrecalentamiento	Alarma salta si la fuente de alimentación funciona continuamente durante 5 minutos. Reinicie la fuente de alimentación y espere al menos 15 minutos antes de volver a ajustar la altura.
E10	Alarma sin sensores	Alarma salta cuando no se puede detectar el sensor del motor. En primer lugar, desconecte la fuente de alimentación. Compruebe la conexión entre el motor y la caja de control y vuelva a conectar la alimentación.
E20	Protección contra sobrecargas	Si la advertencia aparece cuando el escritorio se levanta, retire las cosas del escritorio y vuelva a intentarlo. Si la advertencia aparece cuando el escritorio baja, primero apague la alimentación, retire las cosas del escritorio y vuelva a encender la alimentación.
E02	Protección contra colisiones	Alarmas en caso de vibración, colisión o inclinación en el movimiento del escritorio. Compruebe si hay vibraciones, obstáculos o inclinación. Si no aparecen problemas anteriores, realice el proceso de reinicio antes de seguir utilizando el escritorio.
E32	Alarma de sobretensión	Alarma cuando la tensión es superior al valor requerido. En primer lugar, desconecte la fuente de alimentación. Compruebe que la conexión entre la fuente de alimentación y la caja de control es correcta. <b>Vuelva a conectar la alimentación.</b>
E31	Alarma de subtensión	Alarma cuando la tensión es inferior al valor requerido. En primer lugar, desconecte la fuente de alimentación. Compruebe que la conexión entre la fuente de alimentación y la caja de control es correcta. <b>Vuelva a conectar la alimentación.</b>



**Modo técnico**

Cambie las unidades mostradas (Un)	Mantenga pulsado el botón M. La pantalla mostrará y comenzará a parpadear "S-". Pulse de nuevo el botón M y la pantalla mostrará "Un". Pulse M para confirmar. Pulse UP o DOWN para cambiar entre unidades "SI" (métricas) o "Im" (imperiales). Pulse M para guardar la selección.
Cambio de luminosidad (br)	Mantenga pulsado el botón M. La pantalla mostrará y comenzará a parpadear "S-". Pulse de nuevo el botón M y la pantalla mostrará "Un". Pulse UP o DOWN para cambiar a "br". Pulse el botón M para confirmar. Pulse el botón UP o DOWN para alternar entre brillo Bajo (L), Normal (n) o Alto (H). Pulse M para guardar la selección.
Detección de la fuerza de colisión (CF)	Mantenga pulsado el botón M. La pantalla mostrará y comenzará a parpadear "S-". Pulse de nuevo el botón M y la pantalla mostrará "Un". Pulse UP o DOWN para cambiar a "CF". Pulse el botón M para confirmar. Pulse el botón UP o DOWN para alternar entre "OFF", detección de fuerza de colisión baja (L), normal (n) o alta (H). Pulse M para guardar la selección.