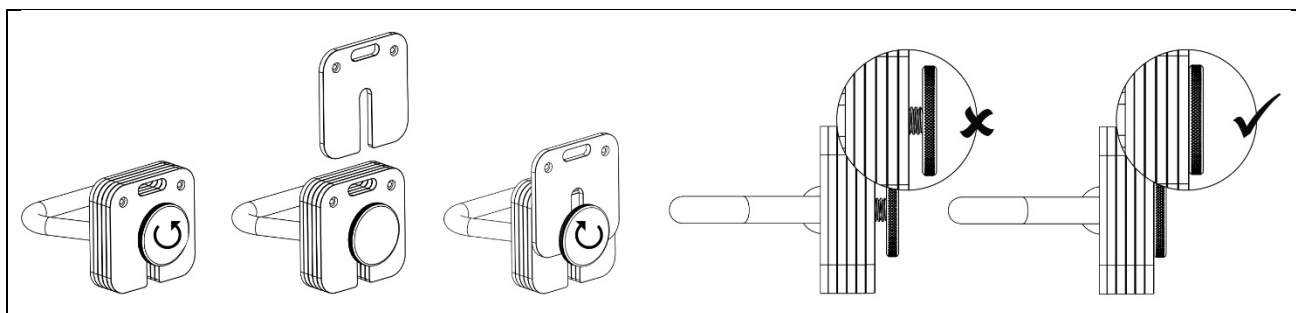
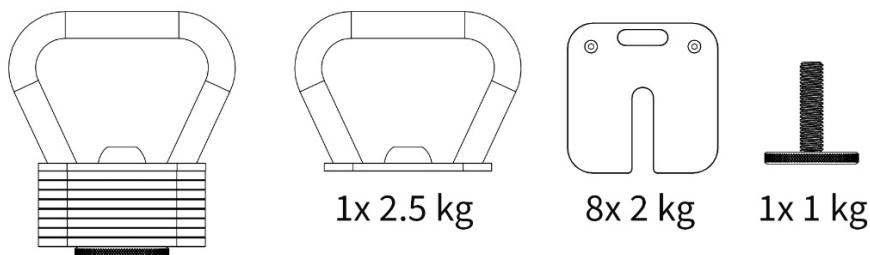


PL Kettlebell z regulacją obciążenia
EN Kettlebell with adjustable load
DE Kettlebell mit einstellbarer Last
RU Гиря с регулируемым грузом
RO Kettlebell cu sarcină reglabilă
LT Kettlebell su reguliuojama apkrova
CZ Kettlebell s nastavitelnou zátěží
SK Kettlebell s nastaviteľnou záťažou
HU Kettlebell állítható terheléssel
BG Теглилка с регулируем товар
FR Kettlebell avec charge réglable
IT Kettlebell con carico regolabile
ES Kettlebell con carga ajustable



PL Użytkowniku,

Zapoznaj się z poniższą instrukcją przed rozpoczęciem montażu i pierwszym użyciem urządzenia. Instrukcja ta zawiera ważne informacje dotyczące bezpieczeństwa użytkowania i konserwacji sprzętu.

UWAGA! Z urządzenia można korzystać wyłącznie zgodnie z jego przeznaczeniem, czyli do treningu przez osoby dorosłe. Każde inne zastosowanie urządzenia może być niebezpieczne. Producent nie może być pociągany do odpowiedzialności za szkody, które zostały spowodowane nieprawidłowym użytkowaniem urządzenia.

UWAGA! Osoby przebywające w pobliżu w trakcie użytkowania sprzętu należy uprzedzić o ewentualnych zagrożeniach. Zachowaj szczególną ostrożność w obecności dzieci.

UWAGA! Przed przystąpieniem do ćwiczeń skonsultuj się z lekarzem w celu upewnienia się, czy nie masz żadnych przeciwwskazań zdrowotnych do prowadzenia treningów na urządzeniu. W oparciu o opinię specjalisty możesz opracować swój plan treningowy. Nieprawidłowo dobrany program lub nadmierne ćwiczenia mogą być niebezpieczne dla Twojego zdrowia i życia.

UWAGA! Zabrania się używania części pochodzących z innych źródeł niż od producenta.

UWAGA! W celu trwałego zapewnienia bezpieczeństwa regularnie (czyli przed każdym użyciem) sprawdzaj stan ogólny hantli i stosuj się do poniższych zaleceń.

A. Włóż nakrętki do gryfu i załóż na nie obciążenia w takiej ilości jaką potrzebujesz. Następnie dokręć nakrętki zgodnie z ruchem wskazówek zegara, aby zablokować obciążenia.

B. Prawidłowo założone obciążenia przylegają do siebie nie pozostawiając szczelin. **UWAGA!** Nie należy używać jeżeli po dokręceniu nakrętką jest widoczna szczelina. Należy poluzować nakrętkę, założyć obciążenia i okręcić ponownie, upewniając się, że elementy przylegają do siebie ściśle.

EN User,

Read the following instructions before starting the installation and using the device for the first time. This manual contains important information on the safe use and maintenance of the equipment.

ATTENTION! The device may only be used for its intended purpose, i.e. for training by adults. Any other use of the device could be dangerous. The manufacturer cannot be held liable for damage caused by incorrect use of the device.

ATTENTION! People in the vicinity when using the equipment should be warned of the possible dangers. Take special care in the presence of children.

ATTENTION! Before exercising, consult your doctor to ensure that you have no health contraindications to training on the device. Based on the expert's opinion, you can develop your training plan. An inappropriate program or excessive exercise can be dangerous to your health and life.

ATTENTION! It is forbidden to use parts from sources other than the manufacturer's.

ATTENTION! To ensure safety on a permanent basis, check the general condition of the dumbbells regularly (i.e. before each use) and follow the recommendations below.

A. Insert the nuts into the griffin and put as many loads as you need on them. Then tighten the nuts clockwise to lock the loads.

B. Properly fitted loads adhere to each other without leaving gaps. **ATTENTION!** Do not use if there is a visible gap when the nut is tightened. Loosen the nut, put the loads on and circle again, making sure that the components fit tightly together.

DE Benutzer,

Lesen Sie die folgenden Anweisungen, bevor Sie mit der Montage und dem ersten Gebrauch des Geräts beginnen. Diese Anleitung enthält wichtige Informationen zum sicheren Gebrauch und zur Wartung des Geräts.

ACHTUNG! Das Gerät darf nur für den vorgesehenen Zweck, d.h. für das Training von Erwachsenen, verwendet werden. Jede andere Verwendung des Geräts kann gefährlich sein. Der Hersteller haftet nicht für Schäden, die durch unsachgemäßen Gebrauch des Geräts entstehen.

Achtung! Personen, die sich bei der Benutzung des Geräts in der Nähe aufhalten, müssen vor möglichen Gefahren gewarnt werden. Seien Sie besonders vorsichtig in Gegenwart von Kindern.

Achtung! Konsultieren Sie vor dem Training Ihren Arzt, um sicherzustellen, dass Sie keine gesundheitlichen Gegenanzeigen für das Training an diesem Gerät haben. Auf der Grundlage des Gutachtens des Arztes können Sie Ihren Trainingsplan erstellen. Ein ungeeignetes Programm oder übermäßiges Training kann Ihre Gesundheit und Ihr Leben gefährden.

Achtung! Es ist verboten, Teile zu verwenden, die nicht vom Hersteller stammen.

Achtung! Um die Sicherheit dauerhaft zu gewährleisten, überprüfen Sie den allgemeinen Zustand der Hanteln regelmäßig (d.h. vor jedem Gebrauch) und befolgen Sie die nachstehenden Empfehlungen.

A. Stecken Sie die Muttern in den Greifer und platzieren Sie so viele Lasten wie nötig darauf. Ziehen Sie dann die Muttern im Uhrzeigersinn an, um die Lasten zu befestigen.

B. Bei korrekter Montage kleben die Lasten lückenlos zusammen.

ACHTUNG! Verwenden Sie nicht, wenn beim Anziehen der Mutter ein Spalt sichtbar ist. Lösen Sie die Mutter, setzen Sie die Lasten auf und ziehen Sie sie wieder fest, wobei Sie darauf achten müssen, dass die Teile fest zusammenpassen.

RU Пользователь,

Перед началом сборки и первым использованием устройства прочитайте следующее руководство. Данное руководство содержит важную информацию, касающуюся безопасности использования и технического обслуживания оборудования.

ВНИМАНИЕ! Устройство может использоваться только по прямому назначению, т.е. для обучения взрослыми. Любое другое использование устройства может быть опасным. Производитель не несет ответственности за ущерб, вызванный неправильным использованием устройства.

ВНИМАНИЕ! Люди, находящиеся поблизости при использовании оборудования, должны быть предупреждены о возможных опасностях. Будьте предельно осторожны в присутствии детей.

ВНИМАНИЕ! Перед началом тренировки проконсультируйтесь с врачом, чтобы убедиться, что у вас нет никаких медицинских противопоказаний к тренировкам на устройстве. На основе мнения эксперта можно разработать свой план тренировок. Неправильно подобранная программа или чрезмерные физические нагрузки могут быть опасны для здоровья и жизни.

ВНИМАНИЕ! Запрещается использовать детали из источников, отличных от производителя.

ВНИМАНИЕ! Для обеспечения постоянной безопасности регулярно (т.е. перед каждым использованием) проверяйте общее состояние гантелей и следуйте приведенным ниже рекомендациям.

A. Вставьте гайки в стержень и разместите на них грузы в нужном количестве. Затем затяните гайки по часовой стрелке, чтобы зафиксировать грузы.

B. Правильно установленные грузы прилегают друг к другу, не оставляя зазоров. **ВНИМАНИЕ!** Не используйте, если после затяжки гайки остается видимый зазор. Ослабьте гайку, замените грузы и снова затяните, следя за тем, чтобы компоненты плотно прилегали друг к другу.

RO Utilizatorul,

Citiți următoarele instrucțiuni înainte de a începe instalarea și de a utiliza aparatul pentru prima dată. Aceste instrucțiuni conțin informații importante privind utilizarea și întreținerea în siguranță a echipamentului.

NOTĂ! Dispozitivul poate fi utilizat numai în scopul pentru care a fost conceput, adică pentru antrenamentul adulților. Orice altă utilizare a dispozitivului ar putea fi periculoasă. Producătorul nu poate fi tras la răspundere pentru daunele cauzate de utilizarea incorectă a dispozitivului.

ATENȚIE! Persoanele aflate în apropiere atunci când utilizează echipamentul trebuie avertizate cu privire la posibilele pericole. Acordați o deosebită atenție în prezența copiilor.

ATENȚIE! Înainte realizarea de exerciții fizice, consultați-vă medicul pentru a vă asigura că nu aveți contraindicații de sănătate pentru a vă antrena pe respectivul aparat. Pe baza opiniei expertului, vă puteți dezvolta planul de antrenament. Un program necorespunzător sau exercițiile fizice excesive pot fi periculoase pentru sănătatea și viața dumneavoastră.

ATENȚIE! Este interzisă utilizarea de piese din alte surse decât de la producător.

ATENȚIE! Pentru a asigura siguranța în permanență, verificați starea generală a halterelor în mod regulat (adică înainte de fiecare utilizare) și urmați recomandările de mai jos.

A. Introduceți piulițele pe bară și puneți atâta sarcină de câte aveți nevoie. Apoi înșurubați piulițele de siguranță în sensul acelor de ceasornic pentru a bloca sarcinile.

B. Încărcăturile corect montate se așează una pe alta fără a lăsa spații libere. **ATENȚIE!** Nu utilizați dacă există un spațiu vizibil atunci când piulița este strânsă. Slăbiți piulița, puneți încărcăturile și încercați din nou, asigurându-vă că componentele se potrivesc bine între ele.

LT Vartotojas,

Prieš pradant montuoti ir pirmą kartą naudoti prietaisą, perskaityk šias instrukcijas. Instrukcijoje pateikiama svarbi informacija apie saugų prietaiso naudojimą ir priežiūrą.

DĖMESIO! Prietaisą galima naudoti tik pagal numatytą paskirtį, t. y. suaugusiųjų asmenų treniruotėms. Bet koks kitas prietaiso naudojimas gali būti pavojingas. Gamintojas negali būti laikomas atsakingu už žalą, atsiradusią dėl netinkamo prietaiso naudojimo.

DĖMESIO! Naudojant prietaisą šalia esantys žmonės turėtų būti įspėti apie galimus pavojus. Ypač atsargiai elkitės su vaikais.

DĖMESIO! Prieš treniruodamiesi pasikonsultuokite su gydytoju, kad įsitikintumėte, jog neturite sveikatos kontraindikacijų treniruotėms su prietaisu. Remdamiesi eksperto nuomone, galite parengti treniruočių planą. Netinkama programa arba per didelis fizinis krūvis gali būti pavojingi Jūsų sveikatai ir gyvybei.

DĖMESIO! Draudžiama naudoti dalis iš kitų šaltinių nei gamintojas.

DĖMESIO! Kad užtikrintumėte nuolatinį saugumą, reguliariai (t. y. prieš kiekvieną naudojimą) tikrinkite bendrą hantelių būklę ir laikykitės toliau pateiktų rekomendacijų.

A. Įkiškite veržles į grifą ir uždėkite ant jų tiek apkrovų, kiek reikia. Tada priveržkite veržles pagal laikrodžio rodyklę, kad užfiksuotumėte apkrovas.

B. Tinkamai sumontuoti kroviniai priglundą vienas prie kito nepalikdami tarpų. **DĖMESIO!** Nenaudokit, jei priveržus veržlę matomas tarpas. Atlaisvinkite veržlę, uždėkite apkrovas ir dar kartą apsukite ratą, įsitikindami, kad komponentai tvirtai priglundą vienas prie kito.

CZ Uživatel,

Před zahájením montáže a prvním použitím zařízení si přečtěte níže uvedené pokyny. Tato příručka obsahuje důležité informace o bezpečném používání a údržbě zařízení.

POZOR! Přístroj smí být používán pouze k určenému účelu, tj. k tréninku dospělých. Jakékoli jiné použití zařízení by mohlo být nebezpečné. Výrobce

nenese odpovědnost za škody způsobené nesprávným používáním přístroje.

POZOR! Osoby v blízkosti by měly být při používání zařízení upozorněny na možná nebezpečí. V přítomnosti dětí dbejte zvýšené opatrnosti.

POZOR! Než začnete cvičit, poraďte se se svým lékařem, abyste se ujistili, že nemáte žádné zdravotní kontraindikace tréninku na přístroji. Na základě posudku odborníka si můžete sestavit tréninkový plán. Nevhodný program nebo nadměrné cvičení může být nebezpečné pro vaše zdraví a život.

POZOR! Je zakázáno používat díly z jiných zdrojů než od výrobce.

POZOR! Pro zajištění trvalé bezpečnosti pravidelně kontrolujte celkový stav činek (tj. před každým použitím) a dodržujte níže uvedená doporučení.

A. Vložte matice do grifu a naložte na ně tolik závaží, kolik potřebujete.

Poté utáhněte matice ve směru hodinových ručiček, abyste zajistili zatížení.

B. Správně namontovaná závaží k sobě přilnou bez mezer. **POZOR!**

Nepoužívejte pokud je po utažení matice viditelná mezer. Povolte matici, nasaďte zátež a znovu zakroužkujte, přičemž dbejte na to, aby součásti k sobě těsně přiléhaly.

SK Používateľ,

Pred začatím montáže a prvým použitím zariadenia si prečítajte nasledujúce pokyny. Tieto pokyny obsahujú dôležité informácie o bezpečnom používaní a údržbe zariadenia.

POZOR! Zariadenie sa smie používať len na určený účel, t. j. na tréning dospelých osôb. Akékoľvek iné použitie zariadenia môže byť nebezpečné. Výrobca nenesie zodpovednosť za škody spôsobené nesprávnym používaním zariadenia.

POZOR! Osoby v blízkosti pri používaní zariadenia musia byť upozornené na možné nebezpečenstvo. V prítomnosti detí dbajte na zvýšenú opatnosť.

POZOR! Pred cvičením sa poraďte so svojím lekárom, či nemáte zdravotné kontraindikácie pre tréning na zariadení. Na základe odborného posudku si môžete vypracovať tréningový plán. Nevhodný program alebo nadmerné cvičenie môže byť nebezpečné pre vaše zdravie a život.

POZOR! Je zakázané používať diely z iných zdrojov ako od výrobcu.

POZOR! - Na trvalé zaistenie bezpečnosti pravidelne kontrolujte celkový stav čínek (t. j. pred každým použitím) a dodržiavajte nižšie uvedené odporúčania.

A. Vložte matice do grifu a umiestnite na ne toľko bremien, koľko potrebujete. Potom matice utiahnite v smere hodinových ručičiek, aby ste bremená zafixovali.

B. Pri správnom nasadení budú bremená držať spolu bez toho, aby vznikali medzery. **POZOR!** Nepoužívajte ak je po utiahnutí matice viditeľná medzera. Povolte maticu, nasaďte bremená a opäť ich utiahnite, pričom sa uistite, že kusy do seba pevne zapadajú.

HU Tisztelt Felhasználó,

A telepítés megkezdése és az eszköz első használata előtt figyelmesen olvassa el az alábbi utasításokat. Ez a felhasználói kézikönyv fontos biztonsági utasításokat és információkat tartalmaz az eszköz használatára és karbantartására vonatkozóan.

FIGYELEM! Az eszköz kizárólag a rendeltetésének megfelelően használható, azaz felnőttek számára készült edzőeszközként. Az eszköz bármilyen más használata veszélyes lehet. A gyártó nem vállal felelősséget az eszköz nem megfelelő használata által okozott károkért.

FIGYELEM! A lehetséges veszélyekre az eszköz használatakor a közelben tartózkodó személyeket is figyelmeztetni kell. Fokozott óvatossággal járjon el gyermekek jelenlétében.

FIGYELEM! Edzés előtt vizsgálta ki általános edzettségi állapotát háziorvosával. Kérdezze meg orvosát, van-e ellenjavallata egészségi szempontból a súlyzókészlettel való testedzésnek. A szakember véleménye alapján kidolgozhatja edzéstervét. A nem megfelelő megválasztott program vagy a túlzott testmozgás veszélyes lehet az egészségre és az emberi életre.

FIGYELEM! Tilos a gyártó által ajánlottaktól eltérő forrásból származó alkatrészeket használni.

FIGYELEM! A biztonság tartós fenntartása érdekében rendszeresen (azaz minden használat előtt) ellenőrizze a súlyzók általános állapotát, és kövesse az alábbi javaslatokat.

A. Helyezze rá az csavarokat a súlyzórúd menetére, és helyezze rájuk a kívánt terhelést. Ezután húzza meg az csavarokat az óramutató járásával megegyező irányban a súlyzótarcsák rögzítéséhez.

B. A megfelelően illesztett súlyzótarcsák hézagmentesen tapadnak egymáshoz. **Figyelem!** Ne használja ha a rögzítőcsavar meghúzásakor a súlyzón repedések vagy károsodások jelentkeznek. Lazítsa meg a csavart, tegye fel a súlyzótarcsákat és rögzítse újra, ügyelve arra, hogy az alkatrészek szorosan illeszkedjenek egymáshoz.

BG Уважаеми Потребителю,

Прочетете следните инструкции, преди да започнете монтажа и да използвате устройството за първи път. Това ръководство съдържа важна информация за безопасната употреба и поддръжка на оборудването.

ВНИМАНИЕ! Устройството може да се използва само и единствено по предназначение, т.е. трябва да да бъдат обучени за него само възрастни. Всяко друго използване на устройството може да бъде опасно. Производителят не носи отговорност за щети, причинени от неправилна употреба на устройството.

ВНИМАНИЕ! Хората, които се намират в близост по време на употреба на оборудването, трябва да бъдат предупредени за възможните опасности. Бъдете особено внимателни когато има деца.

ВНИМАНИЕ! Преди да започнете упражнения, консултирайте се с Вашия лекар, за да се уверите, че нямате здравословни противопоказания за тренировки на уреда. Въз основа на мнението на специалиста можете да разработите своя план за обучение. Неподходящата програма или претоварването могат да бъдат опасни за здравето и живота ви.

ВНИМАНИЕ! Забранено е използването на части от източници, различни от тези на производителя

ВНИМАНИЕ! За да осигурите постоянна безопасност, проверявайте редовно общото състояние на дъмбелите (т.е. преди всяка употреба) и следвайте препоръките по-долу.

A. Поставете гайките в грифона и сложете толкова тежести върху тях, колкото ви е необходимо. След това затегнете гайките по посока на часовниковата стрелка, за да застопорите тежестите.

B. Правилно монтираните тежести прилепват един към друг, без да оставят празнини. **ВНИМАНИЕ!** Не използвайте, ако след затягане на гайката има видима междина. Разхлабете гайката, заменете товара и затегнете отново, като се уверите, че компонентите прилягат плътно един към друг.

FR Utilisateur,

Lisez les instructions suivantes avant de commencer l'installation et d'utiliser l'appareil pour la première fois. Ce manuel contient des informations importantes sur l'utilisation et l'entretien de l'appareil en toute sécurité.

ATTENTION ! L'appareil ne peut être utilisé que pour l'usage auquel il est destiné, c'est-à-dire pour l'entraînement d'adultes. Toute autre utilisation de l'appareil peut être dangereuse. Le fabricant ne peut être tenu responsable des dommages causés par une utilisation incorrecte de l'appareil.

ATTENTION ! Les personnes se trouvant à proximité lors de l'utilisation de l'appareil doivent être averties des dangers possibles. Soyez particulièrement vigilant en présence d'enfants.

ATTENTION ! Avant de faire de l'exercice physique, consultez votre médecin pour vous assurer que vous ne présentez pas de contre-indication à l'entraînement sur l'appareil. Sur la base de l'avis d'un spécialiste, vous pouvez élaborer votre plan d'entraînement. Un programme inadapté ou un exercice excessif peuvent être dangereux pour la santé et la vie.

ATTENTION ! Il est interdit d'utiliser des pièces provenant d'autres sources que le fabricant.

ATTENTION ! Pour assurer une sécurité permanente, vérifiez régulièrement (c'est-à-dire avant chaque utilisation) l'état général des haltères et suivez les recommandations ci-dessous.

A. Insérez les écrous sur la barre et mettez-y autant de charges que nécessaire. Serrez ensuite les écrous dans le sens des aiguilles d'une montre pour bloquer les charges.

B. Les charges correctement montées adhèrent l'une à l'autre sans laisser d'espace. **ATTENTION!** Ne pas utiliser s'il y a un écart visible lorsque l'écrou est serré. Desserrez l'écrou, mettez les charges en place et resserrez, en veillant à ce que les éléments s'emboîtent bien les uns dans les autres.

IT Gentile utente,

Leggi le seguenti istruzioni prima di iniziare il montaggio e di utilizzare l'apparecchiatura per la prima volta. Queste istruzioni contengono informazioni importanti sull'uso e la manutenzione sicuri dell'apparecchiatura.

ATTENZIONE! Il dispositivo deve essere utilizzato solo per lo scopo previsto, cioè per l'allenamento da parte di adulti. Qualsiasi altro uso del dispositivo può essere pericoloso. Il produttore non può essere ritenuto responsabile per i danni causati da un uso scorretto del dispositivo.

ATTENZIONE! Le persone che si trovano nelle vicinanze durante l'utilizzo dell'apparecchiatura devono essere avvertite dei possibili pericoli. Prestare particolare attenzione in presenza di bambini.

ATTENZIONE! Prima di allenarsi, consultare il proprio medico per verificare che non vi siano controindicazioni di salute all'allenamento con la macchina. In base al parere dello specialista, è possibile sviluppare il proprio piano di allenamento. Un programma inadeguato o un esercizio eccessivo possono essere pericolosi per la salute e la vita.

ATTENZIONE! È vietato utilizzare parti di ricambio di provenienza diversa da quella del produttore.

ATTENZIONE! Per garantire la sicurezza in modo costante (cioè prima di ogni utilizzo) controllare regolarmente le condizioni generali dei manubri e seguire le raccomandazioni riportate di seguito.

A. Inserire i dadi nel grifo e posizionare su di essi tutti i carichi necessari. Quindi stringere i dadi in senso orario per bloccare i carichi.

B. I carichi montati correttamente aderiscono l'uno all'altro senza lasciare spazi vuoti. **ATTENZIONE:** Non utilizzare se dopo il serraggio del dado è presente uno spazio visibile. Allentare il dado, riposizionare i carichi e serrare nuovamente, assicurandosi che i componenti aderiscano perfettamente..

ES Estimado usuario,

Lee las siguientes instrucciones antes de iniciar la instalación y utilizar el dispositivo por primera vez. Este manual contiene información importante sobre el uso seguro y el mantenimiento del equipo.

¡ATENCIÓN! El dispositivo sólo puede utilizarse para los fines previstos, es decir, para el entrenamiento por parte de adultos. Cualquier otro uso del dispositivo puede ser peligroso. El fabricante no se hace responsable de los daños causados por un uso incorrecto del dispositivo.

¡ATENCIÓN! Debe advertirse de los posibles peligros a las personas que se encuentren cerca del equipo en uso. Ten especial cuidado en presencia de niños.

¡ATENCIÓN! Antes de comenzar el entrenamiento, consulta a tu médico para asegurarte de que no tienes contraindicaciones de salud para entrenar con el dispositivo. Basándote en la opinión de un especialista, puedes elaborar tu plan de entrenamiento. Un programa inadecuado o un ejercicio excesivo pueden ser peligrosos para tu salud y tu vida.

¡ATENCIÓN! Está prohibido utilizar piezas de repuesto de fuentes distintas que las del fabricante.

¡ATENCIÓN! Para garantizar la seguridad, comprueba el estado general de las mancuernas con regularidad (es decir, antes de cada uso) y sigue las siguientes recomendaciones.

A. Introduce las tuercas en el mango y coloca los discos de peso que necesites. A continuación, aprieta las tuercas en el sentido de las agujas del reloj para bloquear los discos.

B. Los discos están colocados correctamente cuando no queda hueco entre ellos. **¡ATENCIÓN!** No utilices queda un hueco después de apretar la tuerca. Afloja la tuerca, coloca los discos y vuelve a apretar las tuercas, asegurándote de que los elementos encajan bien.

PL	Kod EAN	Nazwa artykułu	Data sprzedaży
EN	EAN code	Product name	Date of sale
DE	EAN-Code	Artikelname	Datum des Verkaufs
RU	Код EAN	Наименование продукта	Дата продажи
RO	Cod EAN	Numele produsului	Data vânzării
LT	EAN kodas	Gaminio pavadinimas	Pardavimo data
CZ	Kód EAN	Název zboží	Datum prodeje
SK	Kód EAN	Názov tovaru	Dátum predaja
HU	EAN kód	Cikkszám	Értékesítés dátuma
BG	EAN код	Име на артикул	Дата на продажба
FR	Code EAN	Nom de l'article	Date de vente
IT	Codice EAN	Nome dell'articolo	Data di vendita
ES	Código EAN	Nombre de producto	Fecha de venta
PL	Pieczęćka i podpis sprzedawcy (Nie dotyczy w przypadku zakupu na odległość. Patrz Warunki gwarancji pkt.2)		
EN	Stamp and signature of the seller (Not applicable to remote purchases. See Warranty Terms and Conditions, section 2)		
DE	Stempel und Unterschrift des Verkäufers (Nicht anwendbar im Fall des Fernkaufs. Siehe Garantiebedingungen Punkt 2)		
RU	Печать и подпись продавца (Не относится к случаю дистанционной покупки. См. Гарантийные условия п.2)		
RO	Data și semnătura comerciantului (Nu se aplică în caz de achiziție la distanță. Vezi Condiții de garanție pct.2)		
LT	Pardavėjo antspaudas ir parašas (Netaikoma, jeigu įrenginys įsigytas internetinėje parduotuvėje. Žr. „Garantijos sąlygos“, 2 pkt.)		
CZ	Razítko a podpis prodejce (Netýká se v případě nákupu na dálku. Viz záruční podmínky bod 2)		
SK	Pečiatka a podpis predajcu (Netýka sa v prípade nákupu na diaľku. Pozri záručné podmienky bod 2)		
HU	Eladó bélyegzője és aláírása (Ez nem vonatkozik a nem személyesen történő vásárlásra. Lásd a Garanciai feltételek 2. pontját)		
BG	Печат и подпис на продавача (Неприложимо при покупка от разстояние. Вижте Гаранционните условия т. 2)		
FR	Cachet et signature du vendeur (Non applicable en cas d'achat à distance. Voir les Conditions de garantie, point 2)		
IT	Timbro e firma del venditore (Non applicabile in caso di acquisto a distanza. Vedi le Condizioni di garanzia punto 2)		
ES	Sello y firma del vendedor (No aplica en caso de compra remota). Ver Condiciones de garantía pto. 2)		

PL	Informacja dotycząca zakupionego sprzętu wprowadzonego na terytorium kraju przez Morele.net Sp. z o.o., al. Jana Pawła II 43b, 31-864 Kraków, Polska. UŻYTKOWANIE NIEZGODNE Z PRZEZNACZENIEM PRODUKTU ORAZ WARUNKAMI GWARANCJI POWODUJE JEJ UTRATĘ.
EN	Information about the purchased equipment imported by Morele.net Sp. z o.o., al. Jana Pawła II 43b, 31-864 Cracow, Poland. ANY USE AT VARIANCE WITH THE INTENDED USE AND TERMS AND CONDITIONS OF WARRANTY VOID THE WARRANTY.
DE	Informationen über erworbenes Gerät, das von Morele.net Sp. z o.o., al. Jana Pawła II 43b, 31-864 Krakau, Polen, in das polnische Staatsgebiet importiert wurde. DIE NUTZUNG DES PRODUKTS ENTGEGEN DEN NUTZUNGSBESTIMMUNGEN UND ENTGEGEN DEN GARANTIEBEDINGUNGEN FÜHRT ZUM VERLUST DER GARANTIE.
RU	Информация о приобретенном оборудовании, ввезенном в страну компанией ООО Morele.net, др. Яна Павла II 43б, 31-864 Краков, Польша. ИСПОЛЬЗОВАНИЕ ПРОДУКТА НЕ ПО НАЗНАЧЕНИЮ И НЕ В СООТВЕТСТВИИ С ГАРАНТИЙНЫМИ УСЛОВИЯМИ ПРИВОДИТ К ПОТЕРЕ ГАРАНТИИ.
RO	Informația privitoare la echipamentul cumpărat introdus pe piața națională de către Morele.net Sp. z o.o., al. Jana Pawła II 43b, 31-864 Cracovia, Polonia. UTILIZAREA ÎN MOD NECONFORM CU DESTINAȚIA PRODUSULUI ȘI A PREVEDERILOR GARANȚIEI DUC LA PIERDEREA GARANȚIEI.
LT	Informacija liečia įrenginį, kurį į šalies rinką įvedė bendrovė „Morele.net Sp. z o.o.“, įsikūrusi adresu al. Jana Pawła II 43b, 31-864 Krokuvą, Lenkija. GARANTIJA NEBUS TAIKOMA, JEIGU GAMINYS BUS NAUDOJAMAS NE PAGAL PASKIRTĮ ARBA NESILAIKANT GARANTIJOS SĄLYGŲ.
CZ	Informace týkající se koupeného zařízení přivezeného na území státu prostřednictvím společnosti Morele.net Sp. z o.o., al. Jana Pawła II 43b, 31-864 Krakov, Polsko. POUŽÍVÁNÍ V ROZPORU S URČENÍM VÝROBKU NEBO ZÁRUČNÍMI PODMÍNKAMI ZPŮSOBUJE ZTRÁTU ZÁRUKY.
SK	Informácie týkajúce sa kúpeného zariadenia privezeného na územie štátu prostredníctvom spoločnosti Morele.net Sp. z o.o., al. Jana Pawła II 43b, 31-864 Krakov, Poľsko. POUŽÍVANIE V ROZPORE S URČENÍM VÝROBKU ALEBO ZÁRUČNÝMI PODMIENKAMI SPŮSOBUJE STRATU ZÁRUKY.
HU	Morele.net Sp. z o.o., al. Jana Pawła II 43b, 31-864 Krakkó, Lengyelország vállalat által forgalomba hozott, megvásárolt termékkel kapcsolatos információ. AZ ESZKÖZ RENDELTESTŐL ÉS GARANCIÁLIS FELTÉTELEKBEN FOGLALTAKTÓL ELTÉRŐ HASZNÁLATA A GARANCIA ELVESZTÉSÉT EREDMÉNYEZI.
BG	Информацията се отнася за закупеното оборудване, издадено на територията на страната от Morele.net Sp. z o.o., ал. Яна Павла II 43б, 31-864 Краков, Полша. ИЗПОЛЗВАНЕ, КОЕТО Е НЕСЪВМЕСТИМО С ПРЕДНАЗНАЧЕНИЕТО НА ПРОДУКТА И УСЛОВИЯТА НА ГАРАНЦИЯТА, ВОДИ ДО ЗАГУБА НА ГАРАНЦИЯТА.
FR	Informations sur l'équipement acheté et introduit dans le pays par Morele.net Sp. z o.o., al. Jana Pawła II 43b, 31-864 Cracovie, Pologne. TOUTE UTILISATION CONTRAIRE À L'USAGE PRÉVU DU PRODUIT ET AUX CONDITIONS DE LA GARANTIE ENTRAÎNE L'ANNULATION DE CETTE DERNIÈRE.
IT	Informazioni riguardanti le attrezzature acquistate introdotte nel territorio del paese da Morele.net Sp. z o.o., al. Jana Pawła II 43b, 31-864 Cracovia, Polonia. QUALSIASI USO CONTRARIO ALL'USO PREVISTO DEL PRODOTTO E AI TERMINI DELLA GARANZIA ANNULLA LA GARANZIA.
ES	Información relativa al equipo comprado, importado al territorio nacional por Morele.net Sp. z o.o. (S.L) al. Jana Pawła II 43b, 31-864 Cracovia, Polonia. EL USO INCORRECTO, INDEBIDO O CONTRARIO CON LA FINALIDAD PREVISTA O CONDICIONES DE GARANTÍA ANULA LA VIGENCIA DE LA MISMA.

PL	CENTRUM SERWISOWE	PRODUCENT	Wyprodukowano w Chinach
EN	TECHNICAL SERVICE CENTRE	MANUFACTURER	Made in China
DE	SERVICECENTRUM	HERSTELLER	Hergestellt in China
RU	СЕРВИСНЫЙ ЦЕНТР	ПРОИЗВОДИТЕЛЬ	Сделано в Китае
RO	CENTRU SERVICE	PRODUCĂTOR	Fabricat în China
LT	SERVISAS	GAMINTOJAS	Pagaminta Kinijoje
CZ	SERVISNÍ CENTRUM	VÝROBCE	Vyrobeno v Číně
SK	SERVISNÉ STREDISKO	VÝROBCA	Vyrobené v Číne
HU	SZERVIZ KÖZPONT	GYÁRTÓ	Kínában gyártott
BG	СЕРВИЗЕН ЦЕНТЪР	ПРОИЗВОДИТЕЛ	Произведено в Китай
FR	CENTRE DE SERVICE	FABRICANT	Fabriquée en Chine
IT	CENTRO SERVIZI	FABBRICANTE	Fatto in Cina
ES	CENTRO TÉCNICO	FABRICANTE	Fabricado en China
	Wiejska 166, 41-216 Sosnowiec, Poland	Morele.net Sp. z o.o. al. Jana Pawła II 43b, 31-864 Kraków, Poland NIP (Tax ID) 9451972201 KRS (National Court Register) 0000390511	