

PL Przenośna samochodowa lodówka turystyczna
 EN Portable car cooler box
 DE Tragbarer Autokühlschrank
 RU Переносной автомобильный холодильник
 RO Frigider auto portabil
 LT Nešiojamas automobilinis šaldytuvas
 CZ Přenosná turistická lednička do auta
 SK Prenosná turistická ľadnička do auta
 HU Hordozható autós hűtőláda
 BG Преносим туристически автомобилен хладилник
 FR Réfrigérateur de voiture portable
 IT Frigorifero portatile da viaggio
 ES Frigorífico portátil de viaje



quest

ioQs-L
 ioQs-XL



PL Podręcznik użytkownika.....	3
EN User Manual	7
DE Bedienungsanleitung.....	11
RU Руководство к пользованию	15
RO Manual de utilizare	19
LT Naudotojo vadovas	23
CZ Příručka uživatele.....	27
SK Príručka užívateľa.....	31
HU Használati kézikönyv.....	35
BG Инструкция за употреба.....	39
FR Manuel d'utilisation	43
IT Manuale d'uso.....	47
ES Manual de uso	51

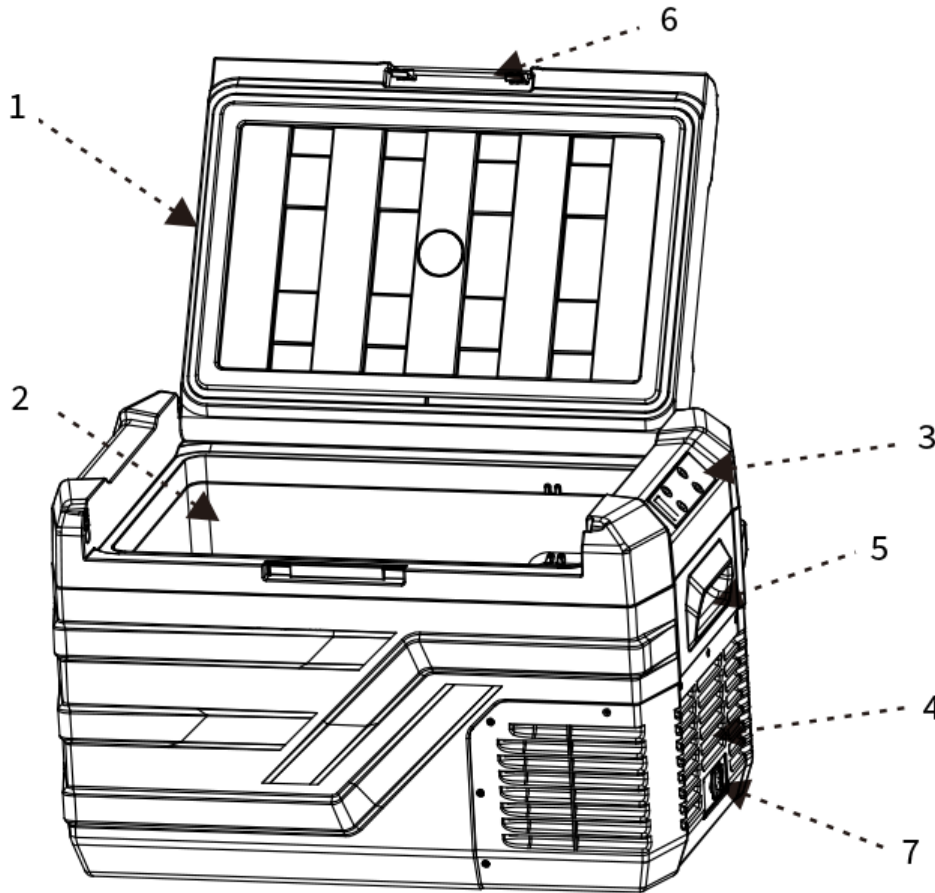
PL Producent - Morele.net sp. z o.o. al. Jana Pawła II 43b, 31-864 Kraków, Polska
 EN Manufacturer - Morele.net sp. z o.o. al. Jana Pawła II 43b, 31-864 Cracow, Poland
 DE Hersteller - Morele.net sp. z o.o. al. Jana Pawła II 43b, 31-864 Krakau, Polen
 RU Производитель - ООО Morele.net, др. Яна Павла II 43б, 31-864 Краков, Польша
 RO Producător - Morele.net sp. z o.o. al. Jana Pawła II 43b, 31-864 Cracovia, Polonia
 LT Gamintojas - Morele.net sp. z o.o. al. Jana Pawła II 43b, 31-864 Krokuv, Lenkija
 CZ Výrobce - Morele.net sp.z o.o. al. Jana Pawła II 43b, 31-864 Krakov, Polsko
 SK Výrobca - Morele.net sp.z o.o. al. Jana Pawła II 43b, 31-864 Krakov, Poľsko
 HU Gyártó - Morele.net sp. z o.o. al. Jana Pawła II 43b, 31-553 Krakkó, Lengyelország
 BG Производител - Morele.net sp. z o.o. al. Jana Pawła II 43b, 31-864 Краков, Полша
 FR Fabricant - Morele.net sp. z o.o. al. Jana Pawła II 43b, 31-864 Cracovie, Pologne
 IT Fabbicante - Morele.net sp. z o.o. al. Jana Pawła II 43b, 31-864 Cracovia, Polonia
 ES Fabricante - Morele.net sp. z o.o. al. Jana Pawła II 43b, 31-864, Cracovia, Polonia



PL SCHEMAT BUDOWY
EN DIAGRAM
DE BAUSCHEMA
RU СХЕМА КОНСТРУКЦИИ
RO SCHEMA CONSTRUCȚIEI

LT KONSTRUKCINĖ SCHEMA
CZ SCHÉMA KONSTRUKCE
CZ SCHÉMA KONŠTRUKCIA
HU A TERMÉK FELÉPÍTÉSE
BG СХЕМА НА КОНСТРУКЦИЯТА

FR SCHÉMA DE CONSTRUCTION
IT SCHEMA DI COSTRUZIONE
ES ESQUEMA DE CONSTRUCCIÓN



	1.	2.	3.	4.	5.	6.	7.
PL	Uszczelka	Komora chłodzenia	Panel sterowania	Gniazdo zasilania	Boczny uchwyt	Zatrask pokrywy	Wywietrznik
EN	Gasket	Refrigerator compartment	Control panel	Power socket	Side handle	Lid latch	Vent
DE	Dichtung	Kühlkammer	Bedienfeld	Steckdose	Seitengriff	Deckelverriegelung	Ventilator
RU	Уплотнение	Камера охлаждения	Панель управления	Гнездо питания	Боковой держатель	Защелка крышки	Дефлектор
RO	Garnitură	Cameră frigorifică	Panou de comandă	Priză de alimentare	Mâner lateral	Încuietoarea capacului	Deflector
LT	Tarpinė	Aušinimo kamera	Valdymo pultas	Maitinimo lizdas	Šoninė rankena	Dangčio fiksatorius	Ventiliacijos anga
CZ	Těsnění	Chladicí komora	Ovládací panel	Zdírka napájení	Boční madlo	Západka krytu	Větrák
SK	Tesnenie	Chladiaca komora	Ovládací panel	Prípojná zásuvka	Bočný držiak	Zámok krytu	Vetrák
HU	Tömítés	Hűtőkamra	Kezelőpanel	Tápaljzat	Oldalfogantyú	Fedélretesz	Szellőző
BG	Уплътнение	Хладилна камера	Панел за управление	Гнездо за захранване	Странична дръжка	Ключалка на капака	Вентилационна решетка
FR	Joint d'étanchéité	Compartiment réfrigérant	Panneau de contrôle	Prise électrique	Poignée latérale	Loquet du couvercle	Ventilateur
IT	Guarnizione	Vano di raffreddamento	Pannello di controllo	Presca di corrente	Maniglia laterale	Chiusura del coperchio	Aerazione
ES	Junta de estanqueidad	Cámara de refrigeración	Panel de control	Puerto de alimentación	Asa lateral	Cierre de la tapa	Ventilador

PL Podręcznik użytkownika

Użytkownikowi,

Aby zmniejszyć ryzyko awarii, porażenia prądem, obrażeń, pożaru i uszkodzenia produktu, należy uważnie przeczytać wszystkie wskazówki i ostrzeżenia w tej instrukcji przed użyciem urządzenia.

Instrukcja ta zawiera ważne informacje dotyczące bezpieczeństwa użytkownika i konserwacji sprzętu. Zachowaj ją w celu możliwości skorzystania z informacji dotyczących konserwacji.

SPECYFIKACJA TECHNICZNA

Opis produktu	Przenośna kompresorowa lodówka turystyczna	
Napięcie	DC 12 / 24 V, AC 100-240 V (z użyciem dedykowanego adaptera)	
Model	Quest 30	Quest 40
Wymiary	618x376x372 mm	618x376x442 mm
Waga netto	12 kg	12,5 kg
Moc	60 W	60 W
Głośność	< 45 dB	< 45 dB
Klasa energetyczna	B	B
Zakres temperatur	-20-20°C (-4-68° F)	-20-20°C (-4-68° F)

CHARAKTERYSTYKA I PRZEZNACZENIE

- Urządzenie to wysokiej jakości lodówka kompresorowa, wyposażona w inteligentny system zabezpieczenia baterii zapobiegający rozładowaniu akumulatora Twojego pojazdu, wyświetlacz LED, ładujący port USB 5V/1A oraz elementy dodatkowe zewnętrzne: wbudowany otwieracz do butelek, teleskopowa rączka, kółka transportowe i boczne uchwyty oraz elementy dodatkowe wewnętrzne: wbudowana lampka LED, korek spustowy.
- Urządzenie przeznaczone jest do utrzymywania umieszczonych w nim produktów w zadanej temperaturze.
- **UWAGA!** Urządzenie nie jest przeznaczone do obniżania temperatury ciepłych ani podgrzewania zimnych produktów.
- Urządzenie zaprojektowane jest do chłodzenia w przedziale od -20°C do 20°C.
- Lodówka turystyczna nie zastąpi w pełni lodówki domowej – wykorzystuje inną technikę chłodzenia i funkcjonuje przy zmiennych parametrach zewnętrznych. Tym samym parametry, osiągi i sposób działania obu tych urządzeń nie są ze sobą porównywalne.
- Nie poleca się przechowywania żywności w urządzeniu przez zbyt długi czas. Niska temperatura może spowodować zamrożenie potraw.
- Komora chłodząca ma różne strefy temperatur. Wartości wskazane na wyświetlaczu cyfrowym odnoszą się do środka urządzenia.
- Urządzenie może być używane jako zamrażarka lub lodówka. Nie jest możliwe używanie go jednocześnie obu funkcjach.

ŚRODOWISKO

Urządzenie jest dostarczane w opakowaniu w celu ochrony przed ewentualnymi uszkodzeniami w czasie transportu. Opakowania są surowcami nieprzetworzonymi i mogą być recyklingowane. Wyrzucaj te materiały do odpowiednich kolorowych pojemników przeznaczonych do selektywnej zbiórki.



Chroń środowisko i nie wyrzucaj zużytego urządzenia do domowego kosza na śmieci. Oddawaj je w miejscu zakupu lub przekazuj do wydzielonego punktu składowania surowców wtórnych.

Zużyte urządzenia elektryczne (w tym lodówka turystyczna) są surowcami wtórnymi – nie wyrzucaj ich do pojemników na odpady domowe, ponieważ mogą one zawierać substancje niebezpieczne dla zdrowia i środowiska. Prosimy o aktywną pomoc w oszczędnym gospodarowaniu zasobami naturalnymi i ochronie środowiska naturalnego przez przekazanie zużytego urządzenia do punktu składowania surowców wtórnych – zużytych urządzeń elektrycznych.

BEZPIECZEŃSTWO

UWAGA! Z urządzenia można korzystać wyłącznie zgodnie z jego przeznaczeniem, czyli do chłodzenia bądź ogrzewania produktów konfekcjonowanych (w opakowaniu). Każde inne zastosowanie urządzenia może być niebezpieczne. Producent nie może być pociągany

do odpowiedzialności za szkody, które zostały spowodowane nieprawidłowym użytkowaniem urządzenia.

- Nie korzystaj z urządzenia, jeżeli widoczne jest widocznie uszkodzone.
- Urządzenie zostało zaprojektowane i skonstruowane w oparciu o najnowszą wiedzę z zakresu bezpieczeństwa. Elementy niebezpieczne, które potencjalnie mogą być stanowić zagrożenie odniesienia obrażeń zostały wyeliminowane lub względnie zabezpieczone.
- Urządzenie stawiaj na chłodnej, stabilnej i równej powierzchni. Maksymalny długotrwały przechył urządzenia to 5° z dopuszczeniem krótkotrwałych przechyłów do 45°.
- Przed pierwszym użyciem, urządzenie powinno stać na płaskiej powierzchni przez co najmniej 6 godzin.
- Nie upuszczaj urządzenia.
- Nie zanurzaj kabla, wtyczki oraz całego urządzenia w wodzie ani innych cieczach. Nie wystawiaj urządzenia na działanie warunków atmosferycznych ani nie używaj w warunkach podwyższonej wilgotności lub w pobliżu źródeł ciepła.
- Okresowo sprawdzaj stan kabla zasilającego oraz stan gniazd na urządzeniu. Jeżeli kabel jest uszkodzony, urządzenie zostało upuszczone, wtyczka osadzona jest luźno lub w jakikolwiek inny sposób urządzenie pracuje nieprawidłowo niezwłocznie zaprzestań korzystania z niego. Przekaż uszkodzone urządzenie do autoryzowanego punktu serwisowego w celu naprawy.
- Praca lodówki-zamrażarki wymaga wypromieniowania ciepła z dala od skraplacza znajdującego się z tyłu urządzenia. Cały czas wymagany jest odpowiedni przepływ powietrza wokół sprężarki - chroń otwory wentylacyjne przed kurzem i odpadkami, nie umieszczaj w nich żadnych przedmiotów.
- Nie przechowuj wewnątrz lodówki substancji wybuchowych, jak łatwopalne aerozole.
- Zachowaj szczególną ostrożność i nie pozwól na używanie urządzenia dzieciom lub osobom nie zaznajomionym z jego obsługą bez nadzoru.
- Dokonywanie na własną rękę wszelkich napraw i zmian w konstrukcji (w tym demontaż oryginalnych części, instalowanie części pochodzenia innego niż od producenta itp.) powodują utratę gwarancji i mogą powodować bezpośrednie zagrożenie dla użytkownika. Zmian na urządzeniu mogą dokonywać wyłącznie pracownicy serwisu producenta lub osoby przeszkolone przez nie w tym zakresie.

Wszystkie urządzenia podlegają stałym działaniom innowacyjnym w celu zapewnienia wysokiej jakości. Z tego powodu producent zastrzega sobie prawo do wprowadzania zmian technicznych.

Wszelkie pytania lub wątpliwości związane ze sprzętem kieruj do specjalistycznej placówki handlowej.

UWAGA! Osoby przebywające w pobliżu w trakcie użytkowania sprzętu należy uprzedzić o ewentualnych zagrożeniach. Zachowaj szczególną ostrożność w obecności dzieci.



UWAGA! Nie ustawiaj lodówki w pobliżu otwartego ognia, aby uniknąć ryzyka pożaru. Lodówka posiada izolację wykonaną z cyklopentanu, a chłodziwem jest czynnik R600a – obie te substancje są łatwopalne.



UWAGA! Przestrzegaj zasad ogólnych przepisów i środków bezpieczeństwa obowiązujących dla obchodzenia się z urządzeniami elektrycznymi.

- **Urządzenie jest zasilane napięciem sieciowym 230V lub 12V/24V z instalacji samochodowej.**
- Po zakończeniu użytkowania wyjmij ładowarkę z gniazda akumulatora.
- Kabel urządzenia nie może zwisać poza krawędź stołu lub dotykać gorącej powierzchni, ponieważ grozi to jego uszkodzeniem.
- Okresowo sprawdzaj stan kabla i gniazd zasilania w urządzeniu. Kabel nie powinien być uszkodzony, a wtyczka musi być osadzona ciasno i nieruchomo. Zaprzestań korzystania z urządzenia, jeżeli któryś z elementów funkcjonuje nieprawidłowo i przekaż urządzenie do autoryzowanego serwisu w celu naprawy.
- Zwróć uwagę na to, aby przewód elektryczny nie był przygnieciony i jego ułożenie nie powodowało ryzyka potknięcia się o niego.
- Przed przystąpieniem do czyszczenia urządzenia, odłącz kabel zasilający.
- Nie używaj ostrych narzędzi, by pozbyć się lodu ze ścianek – by rozmrozić lodówkę pozostaw ją odłączoną od prądu i z otwartym wiekiem.
- Jeżeli nie planujesz używania urządzenia przez dłuższy czas – wyłącz je, odłącz kabel zasilający, rozmroź, wyczyść, wytrzyj do sucha i pozostaw otwarte wieko, by zapobiec powstawaniu pleśni wewnątrz.

- **UWAGA!** Nigdy nie dokonuj na własną rękę żadnych modyfikacji w sieci elektrycznej. Zmiany takie zlecaj specjalistom.
- **UWAGA!** Pamiętaj, aby przed rozpoczęciem wykonywania wszelkich napraw, konserwacji lub czyszczenia sprzętu wyjąć wtyczkę zasilania z gniazdka.
- Do podłączania urządzenia nie stosuj przedłużaczy.

PRĄD ELEKTRYCZNY

Urządzenie jest wykonane w II klasie izolacji i nie wymaga uziemienia.

NIEBEZPIECZEŃSTWO! Niewłaściwe podłączenie przewodu może powodować ryzyko porażenia prądem elektrycznym.

- Przed podłączeniem urządzenia do zasilania upewnij się, że lokalne napięcie odpowiada rodzajowi wtyczki.
- Nie modyfikuj wtyczki, jeśli nie pasuje ona do gniazdka. W takim przypadku zleć zainstalowanie innego gniazdka wykwalifikowanemu elektrykowi.

WARUNKI PRACY I WSKAZÓWKI DOTYCZĄCE UŻYTKOWANIA

Dla osiągnięcia optymalnych efektów pracy urządzenia:

- Umieść w lodówce zmrożone produkty, aby oszczędzić czas na chłodzeniu.
- Dla zwiększenia wydajności lodówki włóż do niej wkłady chłodzące.
- Chroń urządzenie przed warunkami atmosferycznymi – deszczem, bezpośrednią ekspozycją na słońce czy wilgocią. Nie zostawiaj urządzenia w nagrzanym samochodzie. W miarę możliwości, umieszczaj urządzenie w cieniu, na chłodnej i równej powierzchni.
- Nie blokuj wewnętrznej kratki wentylacyjnej produktami – staraj się układać rzeczy tak, by zapewnić cyrkulację powietrza. Chroń zewnętrzne otwory wentylacyjne przed kurzem i odpadkami. Nie umieszczaj na nich żadnych przedmiotów.
- Artykuły spożywcze przechowuj we własnych lub dodatkowych opakowaniach aby zapobiec przenikaniu zapachów, skraplaniu lub szronieniu.
- Podczas postoju nie zasilaj lodówki korzystając z gniazda zapalniczeki dłużej niż 3 godziny. Może doprowadzić to do nadmiernego wyładowania akumulatora.
- Częste otwieranie i zamykanie urządzenia, czyli częsta zmiana temperatur, prowadzi do zjawiska szronienia lub skraplania – na wewnętrznych ścianach komory lub samych produktach.
- Optymalna temperatura wewnątrz komory urządzenia, przy zachowaniu stałych parametrów zewnętrznych, osiągnięta jest ok. 2-4h od momentu uruchomienia.
- Podczas dłuższego okresu nie korzystania z urządzenia należy pozostawić pokrywę uchyloną. Zapobiegnie to pleśni i powstawaniu przykrych zapachów.

UWAGA! Urządzenie nie jest przeznaczone do obniżania temperatury ciepłych ani podgrzewania zimnych produktów.

UWAGA! Nie przelączaj urządzenia bezpośrednio z trybu chłodzenia w tryb podgrzewania i odwrotnie. Przy zmianie trybu zawsze odczekaj co najmniej 30 min przy wyłączonym urządzeniu.

CZYSZCZENIE I KONSERWACJA

- Przed przystąpieniem do czyszczenia odłącz urządzenie od zasilania i odczekaj aż urządzenie wróci do temperatury otoczenia.
- Nie myj urządzenia pod bieżącą wodą ani nie zanurzaj go w wodzie, aby nie uszkodzić elementów elektrycznych.
- W przypadku nagromadzenia płynów w komorze urządzenia – wyciągnij zaślepkę odpływu i odprowadź wodę przez otwór w dnie urządzenia.
- Użyj suchego ręcznika lub czystej ściereki by osuszyć wnętrze. Nie przechylaj i nie odwracaj urządzenia do góry nogami by usunąć wodę.
- Obudowę oraz komorę na produkty czyść wilgotną ściereczką, a następnie wytrzyj do sucha.
- Nie czyść urządzenia gąbkami ani szmatkami z ostrą powierzchnią, aby go nie zniszczyć.
- Czyść urządzenie okresowo i zaraz po zabrudzeniu.

PRZECHOWYWANIE

Jeżeli urządzenie nie będzie używane przez dłuższy czas:

- Wyłącz i odłącz urządzenie od źródła zasilania, by uniknąć porażenia prądem.
- Wyjmij wszystkie przedmioty przechowywane wewnątrz urządzenia.
- Jeżeli wewnątrz komory znajduje się woda, wytrzyj ją suchą, czystą ściereczką (jeżeli wody jest dużo, najpierw odprowadź ją przez odpływ w dnie urządzenia wyjmując zaślepkę).
- Ustaw urządzenie w chłodnym i suchym miejscu.

- Pozostaw lekko uchylone wieko, by zapobiegać wytwarzaniu przykrych zapachów lub pleśni.
- Rekomendowane warunki przechowywania: Temperatura otoczenia: 25°C, wilgotność otoczenia \leq 75%.

ROZMRAŻANIE

Wilgoć może utworzyć szron lub oblodzenie wewnątrz komory przechowywania lub na parowniku, co zmniejsza efektywność chłodzenia. W takim przypadku, w celu poprawienia funkcjonowania, należy rozmrozić lodówkę.

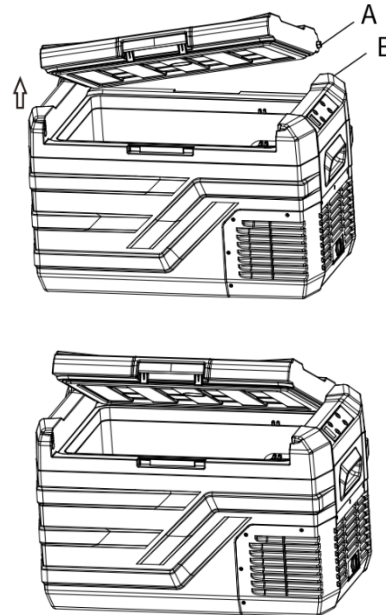
- Wyłącz i odłącz urządzenie od źródła zasilania, by uniknąć porażenia prądem.
- Wyjmij wszystkie przedmioty przechowywane wewnątrz urządzenia.
- Pozostaw wieko urządzenia otwarte.
- Gdy lód się rozmrozi, odprowadź wodę przez odpływ w dnie urządzenia wyjmując zaślepkę, a następnie wytrzyj wnętrze komory do sucha za pomocą suchej, czystej ściereczki.

UWAGA! Nigdy nie używaj twardych lub ostrych narzędzi by usunąć lód lub by uwolnić obiekty przytwierdzone lodem do wnętrza lodówki. Może to skutkować uszkodzeniem lodówki.

DWUSTRONNE OTWIERANIE I ZDEJMOWNIE POKRYWY

Pokrywa może być otwierana w dowolną stronę.

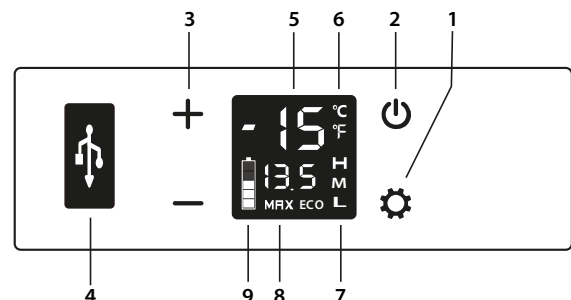
Aby wyjąć pokrywę zupełnie należy ustawić ją pod kątem 20°. Przy ponownym jej zakładaniu należy upewnić się, że trzonek pokrywy (A) wchodzi w otwór w obudowie (B).



OBSŁUGA

UWAGA! Po wyjęciu urządzenia z opakowania ustaw je na poziomej powierzchni i odczekaj minimum 6 godzin przed pierwszym uruchomieniem.

UWAGA! Przed pierwszym użyciem umyj wszystkie części urządzenia stykające się z żywnością miękką szmatką zwilżoną letnią wodą, a następnie wysusz suchą ściereczką.



1. USTAWIENIA
2. WŁĄCZ / WYŁĄCZ
3. REGULACJA TEMPERATURY
4. PORT USB 5V / 1A
5. BIEŻĄCA TEMPERATURA
6. JEDNOSTKA TEMPERATURY (°C / °F)
7. (H.M.L.) TRYB OCHRONY BATERII
8. MAX (SZYBKE CHŁODZENIE) / ECO (OSZCZĘDZANIE ENERGII)
9. STAN NAŁADOWANIA WBUDOWANEJ BATERII (REFERENCYJNE)

WŁĄCZ / WYŁĄCZ

Wciśnij przycisk **WŁĄCZ / WYŁĄCZ** by uruchomić / wyłączyć urządzenie.

USTAWIANIE TEMPERATURY

Wciśnij **+** lub **-** by ustawić temperaturę. Temperatura zostanie zapisana automatycznie (**uwaga**: domyślnie wyświetlana temperatura to bieżąca temperatura wewnątrz urządzenia – nowo ustawiona temperatura zostanie osiągnięta po pewnym czasie). Zakres temperatur obsługiwanych przez urządzenie: -20-+20°C (-4-68°F).

TRYB CHŁODZENIA

Gdy urządzenie jest włączone, wciśnij przycisk **USTAWIENIA** by przełączyć się między trybami MAX (szybkie chłodzenie) lub ECO (oszczędzanie energii). Fabrycznie ustawiony jest tryb MAX.

TRYB OCHRONY BATERII

Gdy urządzenie jest włączone, przez 3 sekundy przytrzymaj przycisk **USTAWIENIA** do momentu aż wyświetlacz nie zamruga, a następnie ponownie wciskaj przycisk **USTAWIENIA** odpowiednią ilość razy by przełączyć między H (High), M (Medium) i L (Low). Fabrycznie ustawiony jest tryb H.

Tabela poglądowa napięcia:

INPUT	DC 12V		DC 24V	
	CUT OUT	CUT IN	CUT OUT	CUT IN
L	8.5V	10.9V	21.3V	22.7V
M	10.1V	11.4V	22.3V	23.7V
H	11.1V	12.4V	24.3V	25.7V




UWAGA!: podane napięcie jest wartością teoretyczną, może nastąpić odchylenie w zależności od warunków otoczenia.





UWAGA!: Gdy urządzenie podłączone jest do samochodu, należy wybrać H. W przypadku podłączenia do przenośnej baterii lub innych typów baterii zapasowych należy wybrać L lub M.

WYBÓR JEDNOSTKI TEMPERATURY

Wyłącz urządzenie, następnie przytrzymaj przez około 3 sekundy przycisk **USTAWIENIA**, aż do momentu, aż wyświetlacz nie wyświetli E1. Naciskaj przycisk **USTAWIENIA** do momentu, aż na wyświetlaczu nie wyświetli się E5. Za pomocą przycisków **+** i **-** przełącz jednostkę temperatury do °C lub °F. Fabrycznie ustawioną jednostką jest °C.

REKOMENDOWANE TEMPERATURY DLA NAPOJÓW I JEDZENIA

		
DELIKATESY	OWOCE	WARZYWA
4°C / 39°F	5-8°C / 41-46°F	3-10°C / 37-50°F

			
NAPOJE	WINO	LODY	MIĘSO
5°C / 41°F	10°C / 50°F	-10°C / 50°F	-18°C / 0°F

RESET

Wyłącz urządzenie, następnie przytrzymaj przez około 3 sekundy przycisk **USTAWIENIA**, aż do momentu, aż wyświetlacz nie wyświetli E1. Następnie wciśnij jednocześnie przyciski **+** i **-** przez dłuższą chwilę by zresetować ustawienia.

ROZWIĄZYWANIE PROBLEMÓW

PROBLEM	POWODY / PROPONOWANE ROZWIĄZANIE
Urządzenie nie działa	Sprawdź, czy urządzenie jest podłączone do źródła zasilania.

	Sprawdź czy kabel jest dobrze osadzony w gnieździe zasilania. Sprawdź, czy bezpiecznik nie został spalony. Sprawdź czy źródło zasilania funkcjonuje prawidłowo Szybkie przełączanie włącznika może powodować opóźnione uruchamianie kompresora.	
Przegrodki w komorze urządzenia są zbyt ciepłe	Pokrywa urządzenia jest otwierana zbyt często. Niedawno umieszczono w urządzeniu dużą ilość ciepłego lub gorącego jedzenia. Urządzenie było długo odłączone od zasilania.	
Jedzenie jest zamrożone	Ustawiona temperatura była zbyt niska.	
Z urządzenia słychać odgłos płynącej wody	To normalne zjawisko, powodowane przepływem chłodziwa.	
Na wewnętrznej części urządzenia lub w szczelinie pokrywy pojawiają się krople wody	To normalne zjawisko, wilgoć skrapla się do postaci wody po zetknięciu z zimną powierzchnią lodówki.	
Kompresor jest dość głośny bezpośrednio po uruchomieniu	To normalne zjawisko przy włączeniu urządzenia, urządzenie będzie dużo cichsze gdy kompresor się ustabilizuje.	
Kod F1 na wyświetlaczu	Przyczyna: zbyt niskie napięcie.	Rozwiązanie: Dostosuj ochronę baterii z High na Medium lub z Medium na Low.
Kod F2 na wyświetlaczu	Przyczyna: kondensator jest przeciążony.	Rozwiązanie: Odłącz urządzenie od zasilania na 5 minut, a następnie uruchom je ponownie. Jeśli kod pojawi się ponownie, skontaktuj się z serwisem producenta.
Kod F3 na wyświetlaczu	Przyczyna: kompresor jest uruchamiany za dużo razy pod rząd.	
Kod F4 na wyświetlaczu	Przyczyna: kompresor ma problem z uruchomieniem.	
Kod F5 na wyświetlaczu	Przyczyna: przegrzanie kompresora i elektroniki.	
Kod F6 na wyświetlaczu	Przyczyna: żaden parametr nie może zostać wykryty przez nastawnik.	
Kod F7 lub F8 na wyświetlaczu	Przyczyna: czujnik temperatury jest uszkodzony.	Skontaktuj się z serwisem producenta.

GWARANCJA

Sprzedawca w imieniu Gwaranta udziela gwarancji na terytorium Rzeczypospolitej Polskiej na okres 24 miesięcy od daty sprzedaży. Gwarancja na sprzedany towar nie wyłącza, nie ogranicza ani nie zawiesza uprawnień Kupującego wynikających z Ustawy o prawach konsumenta.

KARTA GWARANCYJNA → Patrz strona 55.

WARUNKI GWARANCJI

1. Reklamacji i gwarancji podlegają wyłącznie wady ukryte powstałe z winy producenta.
2. Gwarancja będzie respektowana przez sklep lub serwis po przedstawieniu przez Klienta:
 - a. ważnej czytelnie i poprawnie wypełnionej karty gwarancyjnej z pieczętką sprzedaży oraz podpisem sprzedawcy,
 - b. ważnego dowodu zakupu sprzętu z datą sprzedaży,
 - c. reklamowanego towaru lub wadliwej części.

W przypadku zakupu na odległość, karta gwarancyjna jest ważna wyłącznie na podstawie dokumentu zakupu (paragon / faktura).
3. Reklamacja zostanie rozpatrzona w terminie do 14 dni od momentu zgłoszenia wady przez Klienta.
4. Wady fabryczne i uszkodzenia ujawniane w okresie gwarancyjnym będą naprawiane bezpłatnie w terminie nie dłuższym niż 21 dni od daty dostarczenia towaru do sklepu lub serwisu.
5. W przypadku konieczności sprowadzenia części z importu okres realizacji naprawy gwarancyjnej może się wydłużyć o czas niezbędny do jej sprowadzenia jednak nie dłużej niż o 40 dni.
6. Gwarancją nie są objęte:

- a. uszkodzenia mechaniczne i wywołane nimi wady,
 - b. uszkodzenia i wady wynikłe wskutek niewłaściwego z przeznaczeniem użytkowania i przechowywania, niewłaściwego montażu i konserwacji,
 - c. uszkodzenia i zużycie elementów eksploatacyjnych takich elementów jak: kable, linki, paski, elementy gumowe, kółka.
 - d. czynności związane z montażem, konserwacją, które zgodnie z instrukcją obsługi użytkownik zobowiązany jest wykonać we własnym zakresie.
7. Gwarancja nie ma zastosowania w następujących przypadkach:
 - a. upływu terminu ważności,
 - b. dokonania przez klienta samodzielnych napraw i modyfikacji z użyciem nieoryginalnych części,
 - c. gdy powstała wada wynika z nieprawidłowej instalacji lub na skutek nieprzestrzegania zasad prawidłowej eksploatacji opisanych w instrukcji obsługi,
 - d. użytkowania innego niż użytkowanie domowe,
 - e. uszkodzeń powstałych w transporcie.
 8. Duplikaty karty gwarancyjnej nie będą wydawane.
 9. W ramach gwarancji klient ma prawo żądać następujących rodzajów świadczonego bezpłatnie zadośćuczynienia:
 - a. naprawy produktu,
 - b. wymiany produktu,
 - c. obniżenia ceny,
 - d. rozwiązania umowy i pełnego zwrotu poniesionych kosztów.
 10. W celu zgłoszenia reklamacji należy:
 - a. Przedstawić produkt lub jego część, której dotyczy gwarancja.
 - b. Dowód zakupu określający nazwę i adres sprzedającego, datę i miejsce zakupu, rodzaj produktu lub ważną kartę gwarancyjną z pieczętą sklepu.
 - c. W przypadku dostarczenia brudnego produktu serwis może odmówić jego przyjęcia lub też na koszt klienta za jego pisemną zgodą dokonać czyszczenia.
 11. W przypadku pozytywnego rozpatrzenia reklamacji sprzęt zostanie naprawiony lub wymieniony na nowy lub zostaną klientowi zwrócone pieniądze. Koszty transportu towaru do klienta pokrywa serwis producenta.
 12. W przypadku odrzucenia reklamacji gwarancyjnej, klient otrzyma szczegółowe uzasadnienie podjętej decyzji oraz w terminie do 14 dni od momentu przekazania decyzji, sprzęt zostanie odesłany do klienta na jego koszt.

EN User Manual

Dear User,

To reduce the risk of failure, electric shock, injuries, fire and product damage, read all the instructions and warnings in this manual thoroughly before you use the device.

This manual contains important information on the device safety, use and maintenance. Keep it for future use of maintenance information.

TECHNICAL SPECIFICATION

Product description	Portable compressor refrigerator	
Power	DC 12 / 24 V, AC 100-240 V (with a dedicated adapter)	
Model	Quest 30	Quest 40
Dimensions	618x376x372 mm	618x376x442 mm
Net weight	12 kg	12,5 kg
Voltage	60 W	60 W
Sound level	< 45 dB	< 45 dB
Energy label	B	B
Temperature range	-20-20°C (-4-68° F)	-20-20°C (-4-68° F)

DESCRIPTION AND DESIGNED USE

- This device is a quality compressor refrigerator with a smart battery-saving system to protect your car's battery, an LED display, USB 5 V / 1 A charging port, and additional external features: an integrated bottle opener, telescopic handle, handling wheels, and side handles together with additional internal features: an integrated LED lamp, and a drain plug.
- The device is designed for keeping the products placed in it at a preset temperature.
- PLEASE NOTE! The device is not designed for cooling down hot products or heating cold ones.
- The device is designed for cooling in the -20 ° C to 20 ° C range.
- The portable cooler box cannot replace a household fridge as it uses a different cooling technology and its performance is based on changing ambient parameters. All the same, the parameters, performance and operation method of the two devices are not comparable.
- It is not recommended to keep food in the appliance for too long. Low temperature may freeze the food.
- The cooling compartment has different temperature zones. The values indicated on the digital display refer to the center of the device.
- The appliance can be used as a freezer or refrigerator. It is not possible to use it for both functions simultaneously.

ENVIRONMENT

The device is delivered in a package to protect it against any possible transport damage. The packaging is made from non-processed material and can be recycled. Throw the materials to appropriate colour containers for selective waste collection.



Protect the environment and do not throw used batteries into household wastes. Return them to the point of sale or a special recycling centre.

Used electrical equipment (including the computer and power supply) are recyclable. Do not throw them out with household waste as they may contain substances dangerous to the health and environment. You can actively contribute to sustainable use of natural resources and the protection of the natural environment by handing the used device to a recycling centre for used electrical devices.

SAFETY

PLEASE NOTE! The device should always be used in line with its designed use, i.e. for cooling or heating packed products. Any other use of the device can be dangerous. The manufacturer cannot be held liable for any losses caused by incorrect use of the device.

- Do not use the device if it is visibly damaged.
- The device was designed and built based on the cutting-edge knowledge concerning safety. Any dangerous components likely to result in any damage were eliminated or protected.

- Always place the device on a cool, stable and level surface. The maximum long-term tilt of the device is 5 ° with the permissible short-term tilt of up to 45 °.
- Keep the device on a level surface for at least 6 hours before use.
- Do not drop the device.
- Do not immerse the cable, plug or the whole device in water or other liquids. Do not expose the device to weather conditions and do not use it in increased humidity or near heat sources.
- Check the device power supply cable and the ports for damage periodically. If the cable is damaged, the device was dropped, the plug is loose or the device operates incorrectly in any way, stop using it immediately. Take the damaged device to an authorised service workshop for repair.
- Operation of the fridge-freezer requires the radiation of heat away from the condenser on the back of the appliance. Adequate airflow around the compressor is required at all times - protect any ventilation openings from dust and debris, do not place any objects in them.
- Do not store explosive objects inside the refrigerator, such as inflammable aerosols.
- Exercise utmost care and do not allow children or people not familiar with the device operation to use the device without supervision.
- Any repairs and structural modifications (including dismounting original parts, installing parts not supplied by the manufacturer etc.) shall invalidate the warranty and can result in a direct hazard for the user. Any device modifications can be carried out solely by the manufacturer's technicians or people having relevant training.

All devices are subject to regular innovation activities to ensure their high quality. This is why the manufacturer reserves the right to introduce technical modifications.

If you have any questions or doubts concerning this equipment, contact the specialist dealer.

PLEASE NOTE! Any people in the vicinity of the used device should be warned of the possible hazards. Exercise particular care in the presence of children.



CAUTION! Do not place the refrigerator near an open flame to avoid the risk of fire. The refrigerator has insulation made of cyclopentane, and the refrigerant is R600a - both substances are flammable.



PLEASE NOTE! Follow general regulations and safety measures in force for handling electrical devices.

- **The device is supplied with 230V or 12V/24V from the vehicle system.**
- Remove the plug from the battery socket when you no longer use the device.
- The device cable cannot hang down from the table edge or touch any hot surface as it may get damaged.
- Check the cable and power sockets in the device periodically. The cable should not be damaged and the plug must not be loose. Stop using the device if any component operates incorrectly and take the device to an authorised service workshop for repair.
- Ensure the power supply cord is not crushed and its location does not create a risk of tripping over.
- Disconnect the power cord before cleaning the device.
- Do not use sharp tools to remove ice from the sides. Leave the refrigerator unpowered and open to defrost it.
- If the device will not be used for a long time, turn it off, disconnect the power cord, defrost it, clean, wipe dry, and leave the lid open to prevent moulding.
- **PLEASE NOTE!** Never modify the electrical grid yourself. Always request qualified electricians to introduce such modifications.
- **PLEASE NOTE!** Remember to unplug the device before you start any repairs, maintenance or cleaning.
- Do not use any extension cords to connect the device.

ELECTRICAL CURRENT

The device meets 2nd insulation class and does not require grounding. **DANGER! Incorrect connection of the cable may bring about the risk of electric shock.**

- Before you plug the device to the mains, ensure the local voltage conforms to the plug type.
- Do not modify the plug if it is not compatible with the socket. In such circumstances request a qualified electrician to install another socket.

OPERATING CONDITIONS AND TIPS

To achieve optimum performance of the device:

- Place frozen products in the cooler box to save the cooling time.
- To increase the cooler box performance, put ice packs in it.
- Protect the device from weather, i.e. rain, direct sunlight or moisture. Do not leave the device in a hot vehicle. Whenever possible, place the device in a shade, on a cool and level surface.
- Do not obstruct the inner ventilation grille with products. Try to arrange the products to ensure air circulation. Protect external ventilation openings from dust and debris. Do not put any objects on them.
- Keep all food products in their original or extra packagings to prevent mixing of odours, condensation or frost.
- During a stop, do not supply the cooler box using the lighter socket for more than 3 hours. This can result in excess battery discharge.
- Frequent opening and closing of the device, i.e. frequent temperature change, results in frost or condensation on the inner walls of the chamber or on the products.
- The optimum temperature inside the device chamber, when constant ambient parameters are ensured, is reached ca. 2-4 hours after the device is started.
- Leave the cover ajar when the device is not used for a long period. This will prevent mold and bad odors.

PLEASE NOTE! The device is not designed for cooling down hot products or heating cold ones.

PLEASE NOTE! Do not switch the device directly from the cooling to the heating mode and the other way round. To change the mode, always wait at least 30 minutes with the device off.

CLEANING AND MAINTENANCE

- Before you start cleaning the device, disconnect it from the power supply and wait until the device reaches the ambient temperature.
- Do not wash the device using running water and do not immerse it in water so that you do not damage electrical components.
- If liquids collect in the compartment, press out the drain plug and evacuate the water through the hole in the bottom.
- In the event of liquid accumulation in the chamber of the device - use a dry towel to dry the interior. Do not tilt or turn the device upside down to drain the water.
- Use a wet cloth to clean the housing and the product chamber, and then wipe it dry.
- Never use any sponges or harsh clothes to clean the device so that you do not damage it.
- Clean the device periodically and as soon as it becomes dirty.

STORAGE

If the device will not be used for a long time:

- Turn the device off and disconnect it from a power source to avoid electric shock.
- Remove any objects from inside the device.
- If there is water in the compartment, wipe it dry with a clean cloth (if there is a lot of water, evacuate it through the drain hole in the bottom first by removing the plug).
- Put the device in a cool and dry place.
- Keep the lid slightly open to prevent odours and moulding.
- Recommended storage conditions: Ambient temperature: 25°C, humidity ≤ 75%.

DEFROSTING

Humidity may lead to frost or ice formation in the refrigerator compartment or on the evaporator, which reduces cooling efficiency. In such a case, the refrigerator should be defrosted to improve its operation.

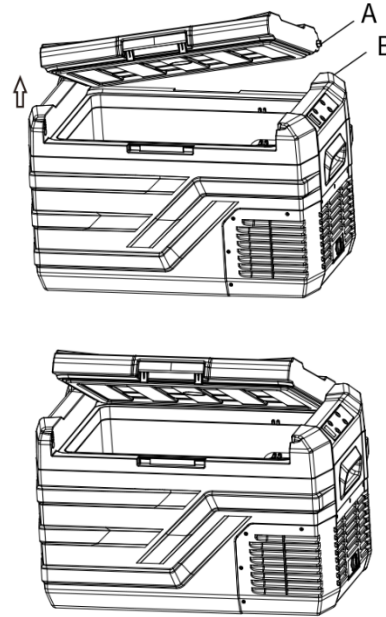
- Turn the device off and disconnect it from a power source to avoid electric shock.
- Remove any objects from inside the device.
- Leave the lid open.
- When the ice is melted, evacuate the water through the opening in the bottom of the device by removing the cap and then wipe the interior dry with a dry and clean cloth.

CAUTION! Never use hard or sharp tools to remove the ice or free objects stuck inside the refrigerator. It could damage the device.

TWO-WAY OPENING AND REMOVAL OF COVER.

The lid can be opened either way.

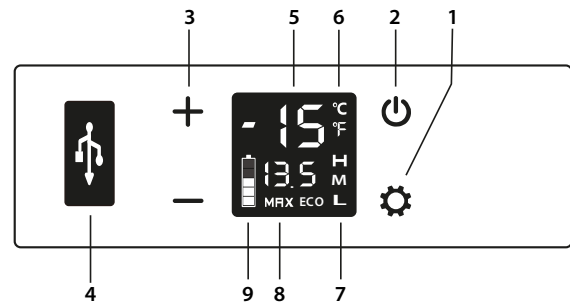
To remove the cover completely, angle it to 20°. When putting it back on, make sure that the cover stem (A) goes into the hole in the housing (B).



OPERATION

CAUTION! After unpacking the device, put it on a level surface and wait at least 6 hours before the first use.

CAUTION! Before the first use, clean all its parts in contact with food with a lukewarm moist soft cloth and then wipe dry.



1. SETTINGS
2. ON/OFF
3. TEMPERATURE SETTING
4. USB 5 V / 1 A
5. CURRENT TEMPERATURE
6. TEMPERATURE UNIT (°C/°F)
7. (H/M/L) BATTERY PROTECTION MODE
8. MAX (QUICK REFRIGERATION) / ECO (ENERGY SAVER)
9. INTEGRATED BATTERY STATUS (REFERENCE)

POWER SUPPLY

From a DC 12 V / 24 V car socket or AC 100-240 V grid (with a dedicated adapter).

ON/OFF

Press the **ON/OFF** button to turn the device on or off.

HOW TO SET THE TEMPERATURE

Press + or - to set the temperature. The temperature setting is saved (**note:** the default displayed value is the actual compartment temperature. The new temperature will be reached in some time). Available temperature range: -20-+20°C (-4-68°F).

REFRIGERATING MODE

When the device is on, press the **SETTINGS** button to toggle between MAX (quick refrigeration) or ECO (energy saver) mode. The factory default in MAX.

BATTERY PROTECTION MODE

With the device on, press **SETTINGS** for 3 seconds until the display blinks. Then press **SETTINGS** again several times to select H (High), M (Medium), or L (Low). The factory default is H.

Reference voltage table:

INPUT MODE	DC 12V		DC 24V	
	CUT OUT	CUT IN	CUT OUT	CUT IN
L	8.5V	10.9V	21.3V	22.7V
M	10.1V	11.4V	22.3V	23.7V
H	11.1V	12.4V	24.3V	25.7V

CAUTION!: the voltage values are theoretical. Deviations are possible depending on the environment.

CAUTION!: Select H when the device is plugged into a car socket. When it is connected to a power bank or other backup batteries, use L or M.

HOW TO SELECT THE TEMPERATURE UNIT

Turn the device off and then press **SETTINGS** for about 3 seconds until E1 is displayed. Keep pressing **SETTINGS** until E5 is displayed. Toggle between °C and °F with + and -. The factory default is °C.




RESET





Turn the device off and then press **SETTINGS** for about 3 seconds until E1 is displayed. Then press and hold + and - simultaneously for some time to reset settings.

HOW TO USE THE INTEGRATED BATTERY

You can turn the internal battery on and off with the switch next to the power socket. It takes 3 to 4 hours to charge it completely when the refrigerator is in standby mode. When the refrigerator is working, energy is used mainly to power the compressor, which may slow down the charging of the internal battery. The battery icon on the display shows the status of the battery and charging.

RECOMMENDED TEMPERATURES FOR FOOD AND DRINKS

		
DELICACIES 4°C / 39°F	FRUIT 5-8°C / 41-46°F	VEGETABLES 3-10°C / 37-50°F

			
BEVERAGES 5°C / 41°F	WINE 10°C / 50°F	ICE CREAM -10°C / 50°F	MEAT -18°C / 0°F

TROUBLESHOOTING

PROBLEM	CAUSES AND SOLUTION
The device does not work	Make sure the supply is powered. Make sure the cord sits firmly in the power socket. Make sure the fuse was not burnt. Make sure the power source is functional. The compressor start may be delayed due to rapid switching.
Divisions in the compartment are too warm.	The lid is opened too often. A significant amount of warm or hot food has been put into the device recently. The device was disconnected from a power source for a long time.
The food is frozen.	The temperature setting was too low.
I can hear water flowing inside the device.	It is a completely normal sound of coolant flowing.
There are water droplets on the external part of the device or the lid gap.	It is completely normal. Humidity from the air condenses as water comes into contact with the cool surface of the refrigerator.
Immediately after starting the device, the compressor is rather loud.	It is completely normal right after the device is started. It will become quieter after the compressor stabilises.
F1 code on the display	Cause: voltage too low. Solution: Set the battery protection from High to Medium

		or from Medium to Low.
F2 code on the display	Cause: condenser overloaded.	Solution: Disconnect power for 5 minutes and then restart it. If the code is displayed again, contact the manufacturer's service.
F3 code on the display	Cause: the compressor starts too often.	
F4 code on the display	Cause: the compressor has trouble starting.	
F5 code on the display	Cause: the compressor and electronics are overheated.	
F6 code on the display	Cause: the controller is unable to detect any parameter.	
F7 or F8 code on the display	Cause: the temperature sensor is faulty.	Contact manufacturer's service.

WARRANTY

On behalf of the Warrantor, the seller grants a 24-month warranty in the territory of the Republic of Poland starting on the date of sale.

The warranty for the product does not exclude, limit, or suspend any rights of the Buyer under the Consumer Rights Act.

WARRANTY CARD → See page 55.

WARRANTY TERMS AND CONDITIONS

- The warranty covers only latent defects attributable to the manufacturer.
- The claim shall be processed by the point of sale or technical service under the warranty if the customer produces:
 - a valid and clear warranty card filled in properly with a sale stamp and signature of the seller,
 - a valid proof of purchase with the date of sale,
 - the reported product or defective part.

In the case of a remote purchase, the warranty card is valid solely with a proof of purchase (receipt/invoice).
- The claim is resolved within 14 days of the report by the Customer.
- Manufacturing defects identified in the warranty period shall be repaired free of charge within 21 days following the delivery of the product to the point of sale or technical service.
- If it is necessary to import parts for the repair, the warranty repair period may be extended by the time necessary to import the part, not longer than by 40 days.
- Warranty exclusions:
 - mechanical damage and related defects,
 - damage and defects resulting from misuse and inappropriate storage, assembly, and maintenance,
 - damage and wear of such consumable elements as cables, ropes, belts, rubber elements, wheels,
 - activities related to the assembly or maintenance that are user's obligation in accordance with the manual.
- The warranty shall not apply when:
 - it is past its validity period,
 - the customer had repaired or modified the product using non-genuine parts,
 - the defect resulted from incorrect installation or a failure to follow the rules of correct operation in accordance with the manual,
 - the product is used for purposes other than household use,
 - damage occurred during transport.
- No duplicates of the warranty card are issued.
- The customer is entitled to the following compensation free of charge:
 - product repair,
 - product replacement,
 - reduced price,
 - termination of a contract and full cost compensation.
- To report a claim:
 - Present the product or its reported part.
 - Present the proof of purchase with the name and address of the seller, date and place of purchase, type of product, or a valid warranty card with a stamp of the point of sale.
 - If the product is delivered dirty, the technical service may refuse to accept it or clean it at customer's cost following their written approval.

11. If the claim is accepted, the device is repaired or replaced with a new one, or the customer is reimbursed. Transport cost from the service to the customer is covered by a manufacturer's service.

12. If the claim is rejected, the customer is provided with a detailed justification for the decision and the equipment is sent to them at their cost within 14 days following the provision of the decision.

DE Bedienungsanleitung

Lieber Benutzer,

Lesen Sie alle Hinweise und Warnungen in diesem Handbuch sorgfältig durch, bevor Sie das Gerät verwenden, um das Risiko von Ausfällen, Stromschlägen, Verletzungen, Bränden und Produktschäden zu verringern.

Dieses Handbuch enthält wichtige Informationen zur sicheren Verwendung und Pflege des Geräts. Bewahren Sie es zur Verwendung mit den Pflegehinweisen auf.

TECHNISCHE DATEN

Produktbeschreibung	Mobiler Kompressor-Reisekühlschrank	
Leistung	DC 12 / 24 V, AC 100-240 V (mit Verwendung des dedizierten Netzteils)	
Modell	Quest 30	Quest 40
Maße	618x376x372 mm	618x376x442 mm
Nettogewicht Lautstärke	12 kg	12,5 kg
Spannung	60 W	60 W
Lautstärke	< 45 dB	< 45 dB
Energieklasse	B	B
Temperaturbereich	-20-20°C (-4-68° F)	-20-20°C (-4-68° F)

MERKMALE UND VERWENDUNGSZWECK

- Dieses Gerät ist ein hochqualitativer Kompressorkühlschrank, der mit einem intelligenten Batterieschutzsystem ausgestattet ist, das dem Entladen Ihrer Fahrzeugbatterie vorbeugt, mit einem LED-Display, einem USB Ladeanschluss 5V/1A sowie zusätzlichen Außenelementen: einem eingebauten Flaschenöffner, einem Teleskopgriff, Transporträdern und Seitengriffen sowie zusätzlichen Innenelementen: eingebautes LED-Licht, Ablassstopfen.
- Das Gerät ist dafür ausgelegt, die darin befindlichen Produkte unter bestimmten Temperaturen aufzubewahren.
- **ACHTUNG!** Das Gerät ist nicht zum Absenken der Temperatur warmer oder zum Erwärmen kalter Produkte vorgesehen.
- Das Gerät ist für die Kühlung im Bereich von -20 ° C bis 20 ° C ausgelegt.
- Ein Reisekühlschrank ersetzt einen Haushaltskühlschrank nicht vollständig - er verwendet eine andere Kühltechnik und arbeitet bei variablen Außenparametern. Somit sind die Parameter, die Leistung und die Funktionsweise dieser beiden Geräte nicht vergleichbar.
- Es wird nicht empfohlen, Lebensmittel zu lange im Gerät aufzubewahren. Niedrige Temperaturen können das Essen einfrieren.
- Das Kühlfach hat unterschiedliche Temperaturzonen. Die auf der Digitalanzeige angezeigten Werte beziehen sich auf die Mitte des Geräts.
- Das Gerät kann als Gefrierschrank oder Kühlschrank verwendet werden. Es ist nicht möglich, es für beide Funktionen gleichzeitig zu verwenden.

UMWELT

Das Trainingsgerät wird zwecks Schutz vor eventuellen Beschädigungen während des Transports in einer Verpackung geliefert. Das Verpackungsmaterial besteht unverarbeiteten Rohstoffen und kann recycelt werden. Entsorgen Sie diese Materialien in den entsprechenden, farbigen Behältern zur getrennten Müllsammlung.



Schützen Sie die Umwelt und entsorgen Sie verbrauchte Batterien nicht im Hausmüll. Bringen Sie sie zum Kaufort zurück oder entsorgen Sie sie an einen separaten Sammelpunkt.

Elektroaltgeräte (einschließlich Zähler, Stromversorgung) sind sekundäre Rohstoffe - entsorgen Sie sie nicht im Hausmüll, da sie gesundheits- und umweltgefährdende Stoffe enthalten können. Wir bitten Sie um eine aktive Mithilfe beim sparsamen Umgang mit natürlichen Ressourcen und dem Schutz der natürlichen Umwelt, indem Sie das Altgerät zu einem Lagerpunkt für sekundäre Rohstoffe – Elektroaltgeräte bringen.

SICHERHEIT

ACHTUNG! Das Gerät darf nur für den vorgesehenen Zweck verwendet werden, d. h. zum Kühlen oder Erwärmen von Fertigprodukten (in Verpackungen). Jede andere Verwendung des Geräts kann gefährlich

sein. Der Hersteller haftet nicht für Schäden, die durch unsachgemäßen Gebrauch des Gerätes verursacht wurden.

- Verwenden Sie das Gerät nicht, wenn eine sichtbare Beschädigung erkennbar ist.
- Das Gerät wurde nach den neuesten Erkenntnissen der Sicherheitstechnik entwickelt und gebaut. Gefährliche Elemente, die möglicherweise ein Verletzungsrisiko darstellen könnten, wurden beseitigt oder sind relativ geschützt.
- Stellen Sie das Gerät auf eine kühle, stabile und ebene Oberfläche. Die maximale Langzeitneigung des Gerätes beträgt 5 ° bei einer zulässigen Kurzzeitneigung von bis zu 45 °.
- Das Gerät sollte vor der ersten Inbetriebnahme mindestens 6 Stunden auf einer flachen Oberfläche stehen.
- Lassen Sie das Gerät nicht fallen.
- Tauchen Sie das Kabel, den Stecker und das gesamte Gerät nicht in Wasser oder andere Flüssigkeiten. Setzen Sie das Gerät keinen Witterungseinflüssen aus und verwenden Sie es nicht bei hoher Luftfeuchtigkeit oder in der Nähe von Wärmequellen.
- Überprüfen Sie regelmäßig den Zustand des Netzkabels und der Steckdosen am Gerät. Wenn das Kabel beschädigt ist, das Gerät heruntergefallen ist, der Stecker locker ist oder auf andere Weise das Gerät fehlerhaft funktioniert, hören Sie unverzüglich damit auf, es zu verwenden. Senden Sie das beschädigte Gerät zur Reparatur an ein autorisiertes Service-Center.
- Der Betrieb des Kühl- / Gefrierschranks erfordert die Wärmestrahlung vom Kondensator auf der Rückseite des Geräts. Ein ausreichender Luftstrom um den Kompressor ist jederzeit erforderlich - schützen Sie die Lüftungsöffnungen vor Staub und Schmutz, stellen Sie keine Gegenstände darauf.
- Bewahren Sie keine explosiven Stoffe, wie leicht entzündliche Aerosole, im Inneren des Kühlschranks auf.
- Gehen Sie mit äußerster Vorsicht vor und lassen Sie Kinder oder Personen, die mit dem Gerät nicht vertraut sind, das Gerät nicht benutzen.
- Wenn Sie Reparaturen und Änderungen an der Konstruktion selbst vornehmen (einschließlich Demontage der Originalteile, Einbau von nicht vom Hersteller stammenden Teilen usw.), erlischt die Garantie und es kann eine direkte Gefahr für den Benutzer des Produkts entstehen. Änderungen am Gerät dürfen nur von den Servicemitarbeitern des Herstellers oder von diesen geschulten Personen vorgenommen werden.

Alle Geräte unterliegen ständigen Innovationen, um eine hohe Qualität zu gewährleisten. Aus diesem Grund behält sich der Hersteller technische Änderungen vor.

Bei Fragen oder Bedenken zum Gerät wenden Sie sich bitte an einen Fachhändler.

ACHTUNG! Personen, die sich während der Benutzung des Geräts in der Nähe aufhalten, sollten vor möglichen Gefahren gewarnt werden. Seien Sie in Gegenwart von Kindern sehr vorsichtig.



ACHTUNG! Stellen Sie den Kühlschrank nicht in der Nähe einer offenen Flamme auf, um die Gefahr eines Brandes zu vermeiden. Der Kühlschrank hat eine Cyclopentan-Isolierung und das Kältemittel ist R600a, beides ist brennbar.



ACHTUNG! Beachten Sie die allgemeinen Regeln und Sicherheitsmaßnahmen für den Umgang mit elektrischen Geräten.

- Das Gerät wird von einer 12V/24V Autoinstallation oder mit 230V Netzspannung versorgt.
- Wenn der Gebrauch abgeschlossen ist, entfernen Sie das Ladegerät aus der Akkubuchse.
- Das Geräte Kabel darf nicht über die Tischkante hängen oder heiße Oberflächen berühren, da dies das Gerät beschädigen kann.
- Überprüfen Sie regelmäßig den Zustand des Kabels und der Steckdosen am Gerät. Das Kabel darf nicht beschädigt sein und der Stecker muss fest sitzen. Stellen Sie die Verwendung des Geräts ein, wenn eine der Komponenten nicht mehr funktioniert, und bringen Sie das Gerät zur Reparatur zu einem autorisierten Servicecenter.
- Stellen Sie sicher, dass das Stromkabel nicht gequetscht und so verlegt wird, dass nicht darüber gestolpert werden kann.
- Trennen Sie das Stromkabel, bevor Sie mit der Reinigung des Geräts beginnen.

- Verwenden Sie keine spitzen Werkzeuge, um das Eis von der Wand zu beseitigen - um den Kühlschrank aufzutauen, lassen Sie ihn vom Strom getrennt und mit offenem Deckel stehen.
- Wenn Sie für längere Zeit keinen Gebrauch des Geräts planen - schalten Sie es aus, trennen Sie das Stromkabel, tauen Sie es auf, reinigen Sie es, wischen Sie es trocken und lassen Sie den Deckel geöffnet, um der Entstehung von Schimmel im Inneren vorzubeugen.
- **ACHTUNG!** Nehmen Sie niemals auf eigene Faust Änderungen im Stromnetz vor. Beauftragen Sie einen Fachmann mit solchen Änderungen.
- **ACHTUNG!** Denken Sie daran, den Netzstecker aus der Steckdose zu ziehen, bevor Sie Reparaturen, Wartungs- oder Reinigungsarbeiten am Gerät durchführen.
- Verwenden Sie keine Verlängerungskabel, um das Gerät anzuschließen.

ELEKTRISCHER STROM

Das Gerät ist in Isolationsklasse II ausgeführt und muss nicht geerdet werden.

GEFAHR! Ein falscher Anschluss des Kabels kann zu einem Stromschlag führen.

- Stellen Sie vor dem Anschließen des Geräts an die Stromversorgung sicher, dass die örtliche Spannung dem Steckertyp entspricht.
- Ändern Sie den Stecker nicht, wenn er nicht zur Steckdose passt. Lassen Sie in diesem Fall eine andere Steckdose von einem qualifizierten Elektriker installieren.

BETRIEBSBEDINGUNGEN UND ANWENDUNGSHINWEISE

So erzielt das Gerät optimale Effekte während des Betriebs:

- Stellen Sie gefrorene Produkte in den Kühlschrank, um Zeit für das Abkühlen zu sparen.
- Setzen Sie Kühlerpatronen ein, um die Leistung Ihres Kühlschranks zu steigern.
- Schützen Sie das Gerät vor Witterungseinflüssen wie Regen, direkter Sonneneinstrahlung oder Feuchtigkeit. Lassen Sie das Gerät nicht im heißen Auto zurück. Stellen Sie das Gerät nach Möglichkeit im Schatten auf eine kühle und ebene Fläche.
- Blockieren Sie das interne Lüftungsgitter nicht mit Produkten - versuchen Sie, diese so anzuordnen, dass Luft zirkulieren kann. Schützen Sie die äußeren Lüftungsöffnungen vor Staub und Schmutz. Legen Sie keine Gegenstände darauf.
- Bewahren Sie Lebensmittel in Ihrer eigenen oder einer zusätzlichen Verpackung auf, um Gerüche, Kondensation oder Frost zu vermeiden.
- Betreiben Sie den Kühlschrank während eines Halts nicht länger als 3 Stunden über die Zigarettenanzünderbuchse. Dies kann zu einer übermäßigen Batterieentladung führen.
- Häufiges Öffnen und Schließen der Vorrichtung, d. h. häufige Temperaturänderungen, führen zu dem Phänomen von Frost oder Kondensation - an den Innenwänden der Kammer oder den Produkten selbst.
- Die optimale Temperatur im Geräteinnenraum bei gleichbleibenden Außenparametern wird nach ca. 2-4 h nach dem Start erreicht.
- Lassen Sie die Abdeckung angelehnt, wenn das Gerät längere Zeit nicht benutzt wird. Dies verhindert Schimmel und schlechte Gerüche.

ACHTUNG! Das Gerät ist nicht zum Absenken der Temperatur warmer oder zum Erwärmen kalter Produkte vorgesehen.

ACHTUNG! Schalten Sie das Gerät nicht direkt vom Kühlmodus in den Heizmodus und umgekehrt. Warten Sie beim Ändern des Modus immer mindestens 30 Minuten bei ausgeschaltetem Gerät.

REINIGUNG UND PFLEGE

- Trennen Sie das Gerät vor der Reinigung von der Stromversorgung und warten Sie, bis es die Umgebungstemperatur erreicht hat.
- Waschen Sie das Gerät nicht unter fließendem Wasser und tauchen Sie es nicht in Wasser, um die elektrischen Komponenten nicht zu beschädigen.
- Im Fall der Ansammlung von Flüssigkeiten in der Kammer des Geräts - ziehen Sie den Stopfen vom Abfluss ab und lassen Sie das Wasser durch die Öffnung im Geräteboden ab.
- Bei Flüssigkeitsansammlung in der Kammer des Geräts - Trocknen Sie den Innenraum mit einem trockenen Handtuch. Kippen oder drehen Sie das Gerät nicht um, um das Wasser abzulassen.
- Reinigen Sie das Gehäuse und die Produktkammer mit einem feuchten Tuch und wischen Sie sie anschließend trocken.
- Reinigen Sie das Gerät nicht mit einem Schwamm oder einem Tuch mit rauer Oberfläche, um Beschädigungen zu vermeiden.
- Reinigen Sie das Gerät regelmäßig und sobald es verschmutzt ist.

LAGERUNG

Wenn das Gerät längere Zeit nicht verwendet wird:

- Schalten Sie das Gerät aus und trennen Sie es von der Stromquelle, um Stromschläge zu vermeiden.
- Nehmen Sie alle im Inneren des Geräts aufbewahrten Artikel heraus.
- Wenn sich Wasser in der Kammer befindet, wischen Sie dieses mit einem trockenen, sauberen Tuch auf (wenn zu viel Wasser vorhanden ist, lassen Sie es zunächst durch den Abfluss im Geräteboden ab, indem Sie den Stopfen herausnehmen).
- Stellen Sie das Gerät an einem kühlen und trockenen Ort auf.
- Lassen Sie den Deckel leicht geöffnet, um der Entstehung unangenehmer Gerüche oder Schimmel vorzubeugen.
- Empfohlene Lagerbedingungen: Umgebungstemperatur: 25 °C, Umgebungsfeuchtigkeit \leq 75 %.

AUFTAUEN

Feuchtigkeit kann zur Bildung von Raureif oder Vereisung im Inneren der Aufbewahrungskammer oder am Verdampfer führen, was die Kühlleistung beeinträchtigt. In diesem Fall sollte der Kühlschrank aufgetaut werden, um besser zu funktionieren.

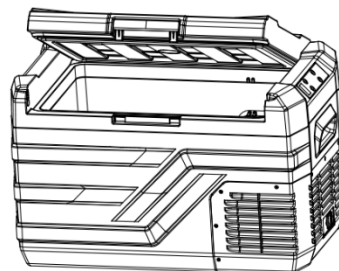
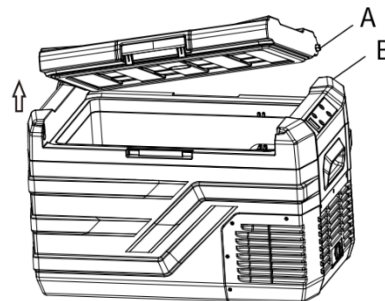
- Schalten Sie das Gerät aus und trennen Sie es von der Stromquelle, um Stromschläge zu vermeiden.
- Nehmen Sie alle im Inneren des Geräts aufbewahrten Artikel heraus.
- Lassen Sie den Gerätedeckel offen.
- Sobald das Eis aufgetaut ist, lassen Sie das Wasser durch den Abfluss im Geräteboden ab, indem Sie den Stopfen herausnehmen, und wischen Sie anschließend das Innere der Kammer mithilfe eines trockenen, sauberen Tuchs trocken.

ACHTUNG! Verwenden Sie niemals harte oder spitze Werkzeuge, um Eis zu entfernen oder durch Eis am Inneren des Kühlschranks haftende Objekte zu befreien. Dies kann zu einer Beschädigung des Kühlschranks führen.

DOPPELTES ÖFFNEN UND ABNEHMEN DES DECKELS

Der Deckel kann in beide Richtungen geöffnet werden.

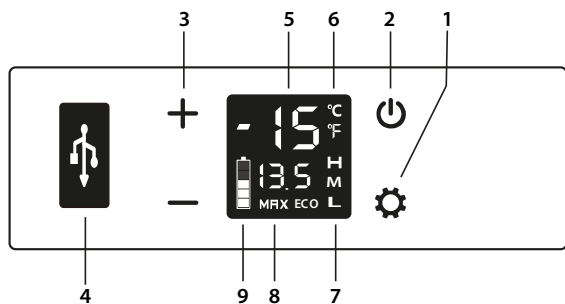
Um den Deckel vollständig zu entfernen, kippen Sie ihn auf 20°. Achten Sie beim Wiederaufsetzen des Deckels darauf, dass der Stiel des Deckels (A) in das Loch im Gehäuse (B) passt.



SERVICE

ACHTUNG! Stellen Sie das Gerät nach der Herausnahme aus der Verpackung auf eine waagerechte Oberfläche und warten Sie mindestens 6 Stunden vor dem ersten Einschalten.

ACHTUNG! Waschen Sie vor dem ersten Gebrauch alle mit Lebensmitteln in Berührung kommenden Teile mit einem weichen, mit lauwarmem Wasser befeuchteten Tuch ab, und trocknen Sie diese anschließend mit einem trockenen Tuch.



1. EINSTELLUNGEN
2. EIN/AUS
3. TEMPERATUREINSTELLUNG
4. USB-ANSCHLUSS 5V / 1A
5. AKTUELLE TEMPERATUR
6. TEMPERATUREINHEIT (°C °F)
7. (H.M.L.) BATTERIESCHUTZMODUS
8. MAX (SCHNELLES KÜHLEN) / ECO (ENERGIESPARMODUS)
9. LADESTAND DER EINGEBAUTEN BATTERIE (REFERENZWERT)

STROMVERSORGUNG

Aus der Zigarettenanzünder-Steckdose DC 12V/24V oder Netzstrom AC 100-240V (mithilfe des dedizierten Netzteils).

EIN- / AUSSCHALTEN

Halten Sie die Taste **EIN / AUS** gedrückt, um das Gerät ein- / auszuschalten)

TEMPERATUREINSTELLUNG

Drücken + oder - um die Temperatur einzustellen. Die Temperatur wird automatisch gespeichert (**Achtung:** die standardmäßig angezeigte Temperatur ist die aktuelle Temperatur im Inneren des Geräts – die neu eingestellte Temperatur wird nach einer gewissen Zeit erreicht). Vom Gerät unterstützter Temperaturbereich: -20+20 °C (-4-68 °F).

KÜHLMODUS

Wenn das Gerät eingeschaltet ist, drücken Sie die Taste **EINSTELLUNGEN** um zwischen den Modi MAX (schnelles Kühlen) oder ECO (Energiesparmodus) umzuschalten. Werkseitig ist der MAX-Modus eingestellt.

BATTERIESCHUTZMODUS

Wenn das Gerät eingeschaltet ist, halten Sie 3 Sekunden lang die Taste **EINSTELLUNGEN** gedrückt, bis die Anzeige blinkt, und drücken Sie anschließend erneut die Taste **EINSTELLUNGEN** entsprechend oft, um zwischen H (High), M (Medium) und L (Low) umzuschalten. Werkseitig ist der H Modus eingestellt.

Spannungstabelle:

INPUT	DC 12V		DC 24V	
	CUT OUT	CUT IN	CUT OUT	CUT IN
L	8.5V	10.9V	21.3V	22.7V
M	10.1V	11.4V	22.3V	23.7V
H	11.1V	12.4V	24.3V	25.7V

ACHTUNG!: die angegebene Spannung ist ein theoretischer Wert, es kann in Abhängigkeit von den Umgebungsbedingungen zu Abweichungen kommen.

ACHTUNG!: Wenn das Gerät am Fahrzeug angeschlossen ist, ist H zu wählen. Im Fall des Anschlusses an eine tragbare Batterie oder sonstige Arten von Ersatzbatterien, ist L oder M zu wählen.

AUSWAHL DER TEMPERATUREINHEIT

Gerät ausschalten und anschließend etwa 3 Sekunden lang die Taste **EINSTELLUNGEN** gedrückt halten, bis die Anzeige E1 anzeigt. Drücken Sie die Taste **EINSTELLUNGEN** so lange, bis E5 auf der Anzeige angezeigt wird. Mit den Tasten + und - schalten Sie die Temperatureinheit auf °C oder °F um. Die werkseitig eingestellte Einheit ist °C.

EMPFOHLENE TEMPERATUREN FÜR GETRÄNKE UND ESSEN

DELIKATESSEN	OBST	GEMÜSE	
4 °C / 39 °F	5-8 °C / 41-46 °F	3-10 °C / 37-50 °F	
GETRÄNKE	WEIN	EISCREME	FLEISCH
5 °C / 41 °F	10 °C / 50 °F	-10 °C / 50 °F	-18 °C / 0 °F

RESET

Gerät ausschalten und anschließend etwa 3 Sekunden lang die Taste **EINSTELLUNGEN** gedrückt halten, bis die Anzeige E1 anzeigt. Drücken Sie anschließend gleichzeitig die Tasten + und - für längere Zeit, um die Einstellungen zurückzusetzen.

PROBLEMBEHEBUNG

PROBLEM	URSACHEN / VORGESCHLAGENE LÖSUNG	
Das Gerät funktioniert nicht	Überprüfen Sie, ob das Gerät an die Stromversorgung angeschlossen ist. Überprüfen Sie, ob das Kabel gut in der Steckdose steckt. Überprüfen Sie, ob die Sicherung nicht ausgebrannt ist. Überprüfen Sie, ob die Stromversorgungsquelle richtig funktioniert. Schnelles Umschalten des Schalters kann zu einer verzögerten Inbetriebnahme des Kompressors führen.	
Die Trennwände in der Kammer sind zu warm	Der Deckel des Geräts wird zu häufig geöffnet. Vor Kurzem wurde eine zu große Menge an warmen oder heißen Speisen in das Gerät gelegt. Das Gerät war zu lange von der Stromversorgung getrennt.	
Das Essen ist eingefroren	Die eingestellte Temperatur ist zu niedrig.	
Aus dem Gerät ist das Geräusch von fließendem Wasser“ hörbar	Das ist eine normale, durch den Fluss des Kühlmittels verursachte, Erscheinung.	
Am äußeren Teil des Geräts oder im Spalt des Deckels befinden sich Wassertropfen	Das ist eine normale Erscheinung, Feuchtigkeit kondensiert nach dem Kontakt mit der kalten Oberfläche des Kühlschranks zu Wasser.	
Der Kompressor ist direkt nach der Inbetriebnahme relativ laut.	Das ist eine normale Erscheinung beim Einschalten des Geräts, das Gerät wird viel leiser, sobald der Kompressor sich stabilisiert hat.	
Code F1 am Display	Ursache: zu niedrige Spannung.	Lösung: Passen Sie den Batterieschutz von High auf Medium oder von Medium auf Low an.
Code F2 am Display	Ursache: der Kondensator ist überlastet.	Lösung: Trennen Sie das Gerät für 5 Minuten von der Stromversorgung, und starten Sie es anschließend erneut. Wenn der Code erneut erscheint, wenden Sie sich an den Hersteller-Service.
Code F3 am Display	Ursache: der Kompressor wird zu viele Male in Folge gestartet.	
Code F4 am Display	Ursache: der Kompressor hat ein Problem beim Einschalten.	
Code F5 am Display	Ursache: Überhitzen des Kompressors und der Elektronik.	
Code F6 am Display	Ursache: der Regler kann keinen Parameter erkennen.	

Code F7 oder F8 am Display	Ursache: der Temperatursensor ist defekt.	Wenden Sie sich an den Hersteller-Service.
----------------------------	---	--

GARANTIE

Der Verkäufer gewährt im Namen des Garantiegebers eine Garantie auf dem Gebiet der Republik Polen für einen Zeitraum von 24 Monaten ab dem Verkaufsdatum. Die Garantie für die verkauften Waren schließt die Rechte des Käufers gemäß dem Gesetz über Verbraucherrechte nicht aus, beschränkt diese nicht und setzt sie nicht aus.

GARANTIEKARTE → Siehe Seite 55.**GARANTIEBEDINGUNGEN**

1. Der Reklamation und Garantie unterliegen lediglich versteckte Mängel, die auf Verschulden des Herstellers beruhen.
2. Die Garantie wird vom Geschäft oder Service anerkannt, wenn der Kunde folgendes vorlegt:
 - a. gültige, lesbar und korrekt ausgefüllte Garantiekarte mit Verkaufsstempel und Unterschrift des Verkäufers;
 - b. gültiger Kaufnachweis mit Kaufdatum;
 - c. reklamiertes Gerät oder defektes Teil.
 Beim Fernkauf ist die Garantiekarte nur auf Basis des Kaufbelegs (Quittung / Rechnung) gültig.
3. Die Reklamation wird innerhalb von 14 Tagen ab dem Datum der Reklamationsmeldung durch den Kunden berücksichtigt geprüft.
4. Fabrikmäängel und Schäden, die während der Garantiezeit festgestellt werden, werden innerhalb von 21 Tagen ab dem Datum der Lieferung an das Geschäft oder die Servicestelle kostenlos repariert.
5. Wenn ein Teil importiert werden muss, kann sich hierdurch eine Verlängerung der für die Ausführung der Garantiereparatur notwendigen Zeit ergeben, jedoch nicht länger als um 40 Tage.
6. Folgendes ist nicht durch die Garantie umfasst:
 - a. mechanische Schäden und durch diese verursachte Defekte;
 - b. Schäden und Mängel, die auf unsachgemäße Verwendung und Lagerung, unsachgemäße Montage und Wartung zurückzuführen sind;
 - c. Beschädigung und Verschleiß von Verschleißteilen, wie: Kabeln, Seilen, Riemen, Gummielementen und Rädern;
7. Die Garantie gilt in den folgenden Fällen nicht:
 - a. Ablauf des Garantiezeitraums;
 - b. Eigenständige Reparaturen und Modifikationen mit nicht originalen Teilen, die durch den Kunden durchgeführt wurden;
 - c. wenn ein Defekt aufgrund einer unsachgemäßen Installation oder aufgrund der Nichteinhaltung der in der Bedienungsanleitung beschriebenen Richtlinien für die sachgemäße Nutzung auftritt;
 - d. einer anderen Verwendung als für den häuslichen Gebrauch;
 - e. Transportschäden.
8. Duplikate der Garantiekarte werden nicht ausgestellt.
9. Im Rahmen der Garantie hat der Kunde das Recht, folgende kostenlose Nachbesserungsleistungen zu verlangen:
 - a. Reparatur des Produkts;
 - b. Auswechseln des Produkts;
 - c. Preisreduktion;
 - d. Kündigung des Vertrages und volle Erstattung der entstandenen Kosten.
10. Um eine Reklamation anzumelden, müssen Sie folgendes tun:
 - a. Das Produkt oder den Teil, den die Garantie betrifft, vorlegen.
 - b. Kaufnachweis mit Angabe von Name und Adresse des Verkäufers, Datum und Ort des Kaufs, Art des Produkts oder eine gültige Garantiekarte mit dem Stempel des Geschäfts. Im Falle der Lieferung eines schmutzigen Produkts kann die Servicestelle die Annahme verweigern oder das Gerät auf Kosten des Kunden mit seiner schriftlichen Genehmigung reinigen.
11. Bei positivem Ergebnis der Prüfung der Reklamation wird das Gerät repariert oder gegen ein neues ausgetauscht oder dem Kunden wird das Geld zurückerstattet. Die Kosten für Transport des Produkts zum Kunden werden vom Service des Herstellers gedeckt.
12. Wird der Garantierantrag abgelehnt, erhält der Kunde eine detaillierte Begründung der getroffenen Entscheidung und das Gerät wird dem Kunden innerhalb von 14 Tagen nach der Entscheidung auf Kosten des Kunden zurückgesendet.

RU Руководство к пользованию

Уважаемый пользователь,

Чтобы снизить риск поломки, поражения электрическим током, травм, пожара, смерти и повреждения изделия, внимательно прочитайте все инструкции и предупреждения в этом руководстве перед использованием устройства.

Настоящее руководство содержит важную информацию о безопасности, эксплуатации и техническом обслуживании устройства. Его следует сохранить, чтобы иметь возможность воспользоваться информацией относительно технического обслуживания.

ТЕХНИЧЕСКАЯ СПЕЦИФИКАЦИЯ

Описание продукта	Портативный компрессорный холодильник	
Narięcie	12/24 В постоянного тока или 100-240 В переменного тока (с использованием специального адаптера)	
Модель	Quest 30	Quest 40
Размеры	618x376x372 мм	618x376x442 мм
Вес нетто	12 кг	12,5 кг
Мощность	60 Вт	60 Вт
Уровень шума	< 45 дБ	< 45 дБ
Класс энергопотребления	B	B
Диапазон температур	-20-20°C (-4-68° F)	-20-20°C (-4-68° F)

ХАРАКТЕРИСТИКА И НАЗНАЧЕНИЕ

- Устройство представляет собой высококачественный компрессорный холодильник, оснащенный интеллектуальной системой защиты аккумулятора, предотвращающей разрядку аккумулятора Вашего автомобиля, светодиодным дисплеем, зарядным портом USB 5B/1A и дополнительными внешними элементами: встроенной открывалкой для бутылок, телескопическим держателем, транспортировочным колесиком и боковыми держателями и дополнительными внутренними элементами: встроенным светодиодным фонарем, сливной пробкой.
- Устройство предназначено для поддержания заданной температуры помещенных в него продуктов.
- **ВНИМАНИЕ!** Устройство не предназначено для понижения температуры теплых или нагрева холодных продуктов.
- Устройство рассчитано на охлаждение в диапазоне от -20 °C до 20 °C.
- Туристический холодильник не может полностью заменить бытовой холодильник – он использует другой метод охлаждения и работает при изменяющихся внешних параметрах. Таким образом, параметры, производительность и режим работы этих двух устройств несопоставимы.
- Не рекомендуется хранить продукты в приборе слишком долго. Низкая температура может заморозить пищу.
- Холодильная камера имеет разные температурные зоны. Значения, отображаемые на цифровом дисплее, относятся к центру устройства.
- Прибор можно использовать как морозильную камеру или холодильник. Одновременное использование обеих функций невозможно.

ОКРУЖАЮЩАЯ СРЕДА

Устройство поставляется в упаковке, чтобы предотвратить возможное повреждение во время транспортировки. Упаковка - это необработанное сырье, которое может быть переработано. Выбрасывайте эти материалы в соответствующие цветные контейнеры для раздельного сбора.



Охраняйте окружающую среду и не выбрасывайте использованные батареи в корзину для бытовых отходов. Возвращайте их по месту покупки или сдавайте в специальные пункты сбора вторичного сырья.

Использованное электрооборудование (в т.ч. счетчик, источник питания) является вторичным сырьем. Не выбрасывайте его в

контейнеры для бытовых отходов, так как они могут содержать вещества, опасные для здоровья и окружающей среды. Мы просим оказывать активную помощь в экономном обращении с природными ресурсами и в защите окружающей среды путем сдачи использованного устройства в пункт хранения вторичного сырья - использованного электрооборудования.

БЕЗОПАСНОСТЬ

ВНИМАНИЕ! Устройство может использоваться только по его прямому назначению, то есть для охлаждения или нагрева фасованных продуктов (в упаковке). Любое другое использование устройства может быть опасным. Производитель не может нести ответственность за ущерб, вызванный неправильным использованием устройства.

- Не используйте устройство, если оно явно повреждено.
- Устройство спроектировано и сконструировано на основе новейших знаний в области безопасности. Опасные элементы, которые потенциально могут представлять угрозу травмирования, исключены или относительно защищены.
- Устройство ставить на прохладную, устойчивую и ровную поверхность. Максимальный длительный наклон устройства составляет 5 ° с допустимым кратковременным наклоном до 45 °.
- Перед первым использованием устройство должно постоять на ровной поверхности не менее 6 часов.
- Не ронять устройство.
- Не погружать кабель, вилку и все устройство в воду или другие жидкости. Не подвергать устройство воздействию атмосферных условий и не использовать его в условиях повышенной влажности или вблизи источников тепла.
- Периодически проверяйте состояние кабеля питания и разъемов на устройстве. Если кабель поврежден, устройство упало, вилка ослаблена или устройство не работает должным образом по другой причине, немедленно прекратите его использование. Отдайте поврежденное устройство в авторизованный сервисный центр для ремонта.
- Для работы холодильника с морозильной камерой требуется отвод тепла от конденсатора на задней панели прибора. Всегда необходим адекватный воздушный поток вокруг компрессора - защищать вентиляционные отверстия от пыли и мусора, не класть в них никаких предметов.
- Не храните внутри холодильника взрывоопасные вещества, такие как легковоспламеняющиеся аэрозоли.
- Соблюдайте особую осторожность и не позволяйте использовать устройство детям или лицам, не знакомым с его эксплуатацией, без присмотра.
- Самостоятельное выполнение любых ремонтных работ и внесение изменений в конструкцию (включая демонтаж оригинальных деталей, установку деталей других производителей и т. п.) приводит к потере гарантии и может представлять прямую угрозу для пользователя. Изменения в устройство могут вноситься только работниками сервисной службы производителя или подготовленными для этого лицами.

Все устройства постоянно совершенствуются с целью обеспечения высокого качества. По этой причине производитель оставляет за собой право вносить технические изменения.

Любые вопросы или сомнения, связанные с оборудованием, должны направляться в специализированную торговую точку.

ВНИМАНИЕ! Лица, находящиеся поблизости в ходе использования оборудования, должны быть предупреждены о возможных опасностях. Будьте особенно осторожны в присутствии детей.



ВНИМАНИЕ! Не ставьте холодильник рядом с открытым огнем во избежание риска возгорания. Холодильник имеет циклопентановую изоляцию и хладагент R600a, оба из которых легко воспламеняются.



ВНИМАНИЕ! Соблюдайте общие правила и меры безопасности при работе с электрооборудованием.

- Устройство питается от сети 230 В или напряжением 12В/24В от автомобильной установки.
- После завершения использования извлечь зарядное устройство из аккумулятора.

- Кабель устройства не должен свисать с края стола или касаться горячих поверхностей, так как это может привести к его повреждению.
- Периодически проверяйте состояние кабеля и разъемов питания на устройстве. Кабель не должен быть поврежден, а вилка должна сидеть плотно и неподвижно. Если какой-либо из компонентов неисправен, прекратите использование устройства и доставьте его в авторизованный сервисный центр для ремонта.
- Удостоверьтесь, что электрический провод не прижат и его расположение не создает опасности спотыкания о него.
- Перед очисткой устройства отсоедините шнур питания.
- Не используйте острые предметы для удаления льда с боков – чтобы разморозить холодильник, оставьте его отключенным от сети и с открытой крышкой.
- Если Вы не планируете использовать устройство в течение длительного времени - выключите его, отсоедините шнур питания, разморозьте, очистите, вытрите насухо и оставьте крышку открытой, чтобы внутри не образовалась плесень.
- **ВНИМАНИЕ!** Категорически запрещается самостоятельно вносить никакие-либо изменения в электрическую сеть. Поручите такие изменения специалистам.
- **ВНИМАНИЕ!** Не забудьте вытащить сетевую вилку из розетки, прежде чем выполнять ремонт, техническое обслуживание или чистку оборудования.
- Не используйте удлинители для подключения устройства.

ЭЛЕКТРИЧЕСКИЙ ТОК

Устройство выполнено со II классом изоляции и не требует заземления.

ОПАСНОСТЬ! Неправильное подключение шнура может создать риск поражения электрическим током.

- Перед тем как подключить устройство к источнику питания убедитесь, что местное напряжение соответствует типу вилки.
- Не модифицируйте вилку, если она не подходит к розетке. В этом случае поручите квалифицированному электрику установить другую розетку.

УСЛОВИЯ РАБОТЫ И УКАЗАНИЯ ПО ЭКСПЛУАТАЦИИ

Для достижения оптимальных результатов работы устройства:

- Положите в холодильник замороженные продукты, чтобы сэкономить время на охлаждение.
- Для повышения производительности холодильника поместите в него охлаждающие элементы.
- Защищайте устройство от погодных условий: дождя, прямых солнечных лучей и влаги. Не оставляйте устройство в нагретом автомобиле. По мере возможности, поместите устройство в тени на прохладную и ровную поверхность.
- Не закрывайте внутреннюю вентиляционную решетку продуктами – постарайтесь расположить их так, чтобы обеспечить циркуляцию воздуха. Берегите наружные вентиляционные отверстия от пыли и мусора. Не кладите на них никаких предметов.
- Для предотвращения проникновения запахов, конденсации или загнивания храните продукты питания в своей собственной или дополнительной упаковке.
- Во время стоянки не включайте холодильник, используя гнездо прикуривателя, более чем на 3 часа. Это может привести к чрезмерной разрядке аккумулятора.
- Частое открытие и закрытие устройства, то есть частые изменения температуры, приводят к явлению образования инея или конденсации на внутренних стенках камеры или на самих продуктах.
- Оптимальная температура внутри камеры устройства при сохранении постоянных внешних параметров достигается примерно через 2-4 часа с момента включения.
- Оставляйте крышку приоткрытой, если устройство не используется в течение длительного времени. Это предотвратит появление плесени и неприятных запахов.

ВНИМАНИЕ! Устройство не предназначено для понижения температуры теплых или нагрева холодных продуктов.

ВНИМАНИЕ! Не переключайте устройство напрямую из режима охлаждения в режим нагрева и наоборот. При смене режима всегда подождите не менее 30 минут с выключенным устройством.

ОЧИСТКА И УХОД

- Перед очисткой отсоедините устройство от источника питания и дождитесь, пока оно вернется к температуре окружающей среды.
- Не мойте устройство под струей воды и не погружайте его в воду, чтобы не повредить электрические компоненты.

- В случае скопления жидкости в камере устройства - выньте сливную пробку и слейте воду через отверстие в днище устройства.
- В случае скопления жидкости в камере устройства - вытрите внутреннюю часть сухим полотенцем. Не наклоняйте и не переворачивайте устройство, чтобы слить воду.
- Корпус и камеру для продуктов протрите влажной тканью, затем насухо вытрите.
- Не чистите устройство жесткой губкой или тканью, чтобы не повредить его.
- Очищайте устройство периодически и по мере загрязнения.

ХРАНЕНИЕ

Если устройство не используется в течение длительного времени:

- Выключите и отсоедините устройство от источника питания, чтобы избежать поражения электрическим током.
- Удалите все предметы, хранящиеся внутри устройства.
- Если внутри камеры есть вода, протрите ее сухой чистой салфеткой (если воды много, сначала слейте ее через слив в нижней части устройства, вынув заглушку).
- Установите устройство в сухом и защищенном от света месте.
- Оставьте крышку приоткрытой, чтобы предотвратить образование неприятного запаха или плесени.
- Рекомендованные условия хранения: Температура окружающей среды: 25°C, влажность окружающей среды ≤ 75%.

РАЗМОРОЗКА

Влага может привести к образованию инея или обледенения внутри камеры хранения или на испарителе, снижая эффективность охлаждения. В этом случае для улучшения работы холодильника следует разморозить.

- Выключите и отсоедините устройство от источника питания, чтобы избежать поражения электрическим током.
- Удалите все предметы, хранящиеся внутри устройства.
- Оставьте крышку устройства открытой.
- Когда лед растает, слейте воду через слив в нижней части устройства, вынув заглушку, а затем протрите насухо внутреннюю часть камеры сухой чистой салфеткой.

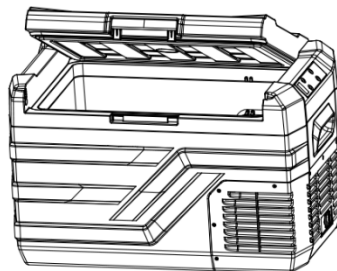
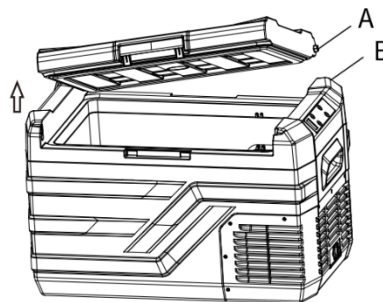
ВНИМАНИЕ! Никогда не используйте твердые или острые предметы для удаления льда или предметов, застрявших внутри холодильника. Это может повредить холодильник.

ДВОЙНОЕ ОТКРЫТИЕ И СНЯТИЕ КРЫШКИ

Крышку можно открывать в любую сторону.

Чтобы полностью снять крышку, поверните ее под углом 20°.

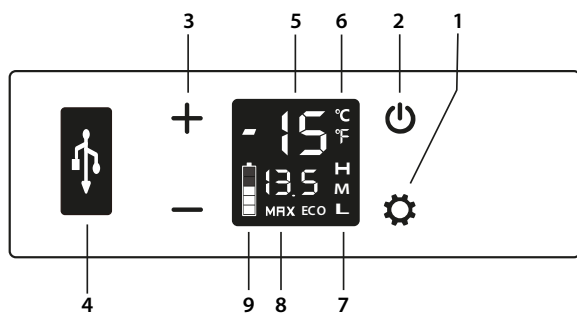
Надевая ее обратно, убедитесь, что шток крышки (A) входит в отверстие в корпусе (B).



ЭКСПЛУАТАЦИЯ

ВНИМАНИЕ! После извлечения устройства из упаковки поместите его на ровную поверхность и подождите не менее 6 часов, прежде чем использовать его в первый раз.

ВНИМАНИЕ! Перед первым использованием очистите все части устройства, соприкасающиеся с пищевыми продуктами, мягкой салфеткой, смоченной теплой водой, а затем вытрите сухой салфеткой.



1. НАСТРОЙКИ
2. ВКЛ./ВЫКЛ.
3. РЕГУЛИРОВКА ТЕМПЕРАТУРЫ
4. USB-ПОРТ 5В / 1А
5. ТЕКУЩАЯ ТЕМПЕРАТУРА
6. ЕДИНИЦА ТЕМПЕРАТУРЫ (°C /°F)
7. (Н.М.Л.) РЕЖИМ ЗАЩИТЫ АККУМУЛЯТОРА
8. МАКС (БЫСТРОЕ ОХЛАЖДЕНИЕ) / ЭКО (ЭКОНОМИЯ ЭЛЕКТРОЭНЕРГИИ)
9. СОСТОЯНИЕ ЗАРЯДА ВСТРОЕННОГО АККУМУЛЯТОРА (ПРЕДПОЧТИТЕЛЬНОЕ)

ЭЛЕКТРОПИТАНИЕ

От розетки прикуривателя постоянного тока 12В / 24В или от сети переменного тока 100–240В (с помощью специального адаптера).

ВКЛЮЧИТЬ/ВЫКЛЮЧИТЬ

Нажмите кнопку **ВКЛ. / ВЫКЛ.**, чтобы включить / выключить устройство.

НАСТРОЙКА ТЕМПЕРАТУРЫ

Нажмите + либо –, чтобы установить температуру. Температура будет сохранена автоматически (**внимание:** по умолчанию отображаемая температура - это текущая температура внутри устройства - новая установленная температура будет достигнута через некоторое время). Диапазон температур, поддерживаемый устройством: -20-+20°C (-4-68°F).

РЕЖИМ ОХЛАЖДЕНИЯ

Когда устройство включено, нажмите кнопку **НАСТРОЙКИ** для переключения между режимами МАКС (быстрое охлаждение) и ЭКО (энергосбережение). Заводская настройка - режим МАКС.

РЕЖИМ ЗАЩИТЫ АККУМУЛЯТОРА

При включенном устройстве удерживайте в течение 3 секунд кнопку **НАСТРОЙКИ** пока дисплей не начнет мигать, затем снова нажмите кнопку **НАСТРОЙКИ** соответствующее количество раз для переключения между Н (High), М (Medium) и L (Low). Заводская настройка - режим Н.

Обзорная таблица напряжения:

INPUT	DC 12V		DC 24V	
	CUT OUT	CUT IN	CUT OUT	CUT IN
L	8.5V	10.9V	21.3V	22.7V
M	10.1V	11.4V	22.3V	23.7V
H	11.1V	12.4V	24.3V	25.7V

ВНИМАНИЕ!: указанное напряжение является теоретическим значением, возможны отклонения в зависимости от условий окружающей среды.

ВНИМАНИЕ! При подключении к автомобилю выберите Н. При подключении к переносному аккумулятору или другим типам резервных аккумуляторов выберите L или M.

ВЫБОР ЕДИНИЦЫ ТЕМПЕРАТУРЫ

Выключите устройство, затем удерживайте кнопку **НАСТРОЙКИ** около 3 секунд, пока на дисплее не появится E1. Нажимайте кнопку **НАСТРОЙКИ** до тех пор, пока на дисплее не появится E5. Кнопками + и – а переключите единицу измерения температуры на °C или °F. Заводская настройка в °C.

РЕКОМЕНДУЕМАЯ ТЕМПЕРАТУРА ДЛЯ НАПИТКОВ И ЕДЫ

ДЕЛИКАТЕСЫ 4°C / 39°F	ФРУКТЫ 5-8°C / 41-46°F	ОВОЩИ 3-10°C / 37-50°F	
НАПИТКИ 5°C / 41°F	ВИНО 10°C / 50°F	МОРОЖЕНОЕ -10°C / 50°F	МЯСО -18°C / 0°F

СБРОС НАСТРОЕК

Выключите устройство, затем удерживайте кнопку **НАСТРОЙКИ** около 3 секунд, пока на дисплее не появится E1. Затем одновременно нажмите кнопки + и – в течение продолжительного времени, чтобы сбросить настройки.

УСТРАНЕНИЕ НЕПОЛАДOK

ПРОБЛЕМА	ПРИЧИНЫ / ПРЕДЛАГАЕМОЕ РЕШЕНИЕ	
Устройство не работает	Убедитесь, что устройство подключено к источнику питания. Убедитесь, что разъем кабеля правильно вставлен гнездо питания. Убедитесь, что предохранитель не перегорел. Убедитесь, что источник питания работает правильно Быстрое переключение переключателя может привести к задержке включения компрессора.	
Перегордки в рабочей камере устройства слишком горячие.	Крышка устройства открывается слишком часто. Недавно в устройство было помещено большое количество теплой или горячей пищи. Устройство продолжительное время было отключено от источника питания.	
Еда заморожена.	Настроенная температура слишком низкая.	
Из устройства слышен звук текущей воды.	Это нормальное явление, вызванное потоком хладагента.	
На внешней стороне устройства или в прорези в крышке появляются капли воды.	Это нормальное явление, влага конденсируется в воду при контакте с холодной поверхностью холодильника.	
Компрессор сильно шумит сразу после включения.	Это нормальное явление при включении устройства, оно будет работать намного тише, когда компрессор стабилизируется.	
Код F1 на дисплее	Причина: слишком низкое напряжение.	Решение: Отрегулируйте защиту аккумулятора с High до Medium или с Medium до Low.
Код F2 на дисплее	Причина: конденсатор перегружен.	Решение: Отключите устройство от источника питания на 5 минут, а затем перезапустите его.
Код F3 на дисплее	Причина: Компрессор запускается слишком много раз подряд.	Если код появится снова, обратитесь в сервисный центр производителя.
Код F4 на дисплее	Причина: проблема с запуском компрессора.	
Код F5 на дисплее	Причина: перегрев компрессора и электроники.	
Код F6 на дисплее	Причина: ни один параметр не может	

	быть обнаружен настройщиком.	
Код F7 или F8 на дисплее	Причина: неисправен датчик температуры.	Обратитесь в сервисный центр производителя.

ГАРАНТИЯ

Продавец от имени Гаранта предоставляет гарантию на территории Республики Польша на 24 месяца со дня продажи. Гарантия на проданный товар не исключает, не ограничивает и не приостанавливает действия прав покупателя, вытекающих из закона о правах потребителя.

ГАРАНТИЙНЫЙ ТАЛОН → Смотрите страницу 55.

ГАРАНТИЙНЫЕ УСЛОВИЯ

1. Рекламации и гарантии распространяются исключительно на скрытые дефекты, возникшие по вине производителя.
2. Гарантия будет подтверждена магазином или сервисным центром после предъявления клиентом:
 - a. действительного разборчивого и правильно заполненного гарантийного талона с печатью о продаже и подписью продавца,
 - b. действительного доказательства покупки оборудования с датой продажи,
 - c. товара, подлежащего рекламации, или дефектной детали.
В случае дистанционной покупки гарантийный талон действителен только на основании документа о покупке (квитанция / счет-фактура).
3. Рекламация будет рассмотрена в течение 14 дней с момента сообщения покупателем о дефекте.
4. Заводские дефекты и повреждения, выявленные в течение гарантийного срока, будут отремонтированы бесплатно в течение не более 21 дней со дня доставки товара в магазин или сервисный центр.
5. В случае возникновения необходимости в импортировании детали, срок гарантийного ремонта может быть продлен на время, необходимое для ее получения, однако, не более чем на 40 дней.
6. Гарантия не распространяется на:
 - a. механические повреждения и вызванные ими дефекты,
 - b. повреждения и дефекты, возникающие в результате неправильного использования и хранения, неправильной сборки и технического обслуживания,
 - c. повреждения и износ эксплуатируемых элементов, таких как: тросы, ремни, резиновые элементы, педали, ручки из губки, колесики, подшипники, обивка.
 - d. операции, связанная со сборкой, техническим обслуживанием, которое, согласно руководству по эксплуатации пользователь обязан выполнять самостоятельно.
7. Гарантия не применяется в следующих случаях:
 - a. истечение срока действия,
 - b. выполнение покупателем самостоятельных ремонтов и модификаций с использованием неоригинальных деталей,
 - c. когда дефект возникает из-за неправильной установки или в результате несоблюдения правил эксплуатации, описанных в инструкции по эксплуатации,
 - d. иное использование, кроме домашнего использования,
 - e. повреждения, возникшие во время транспортировки.
8. Дубликаты гарантийной карты не выдаются.
9. Согласно гарантии, покупатель имеет право требовать следующие виды бесплатной компенсации:
 - a. ремонта продукта,
 - b. замены продукта,
 - c. снижение цены,
 - d. расторжения договора и полного возмещения понесенных расходов.
10. Для внесения рекламации необходимо:
 - a. Представить продукт или его часть, на которую распространяется гарантия.
 - b. Доказательство покупки с указанием наименования и адреса продавца, даты и места покупки, типа продукта или действующей гарантийной карты с печатью магазина.
 - c. В случае доставки грязного продукта сервисная служба может отказаться принять его либо за счет клиента, с его письменного согласия провести чистку.
11. В случае положительного рассмотрения рекламации устройство будет отремонтировано или заменено новым, либо покупателю будут возвращены деньги. Затраты на доставку товара покупателю покрываются за счет сервисной службы производителя.
12. В случае если гарантийная рекламация будет отклонена, покупатель получит подробное обоснование принятого решения, и в течение 14 дней с момента сообщения решения, установка будет отправлена покупателю за его счет.

RO Manual de utilizare

Stimate Utilizator,

Pentru a reduce riscul de avarie, electrocutare, vătămare, incendiu și deteriorarea produsului, citiți cu atenție toate instrucțiunile și avertismentele din acest manual înainte de a utiliza dispozitivul. Acest manual conține informații importante cu privire la utilizarea și întreținerea în siguranță a echipamentului. Păstrați-l pentru utilizarea informațiilor cu privire la întreținere.

SPECIFICAȚIA TEHNICĂ

Descrierea produsului	Frigider portabil cu compresor	
Tensiune	DC 12 / 24 V , AC 100-240 V (folosind un adaptor adecvat)	
Model	Quest 30	Quest 40
Dimensiuni	618x376x372 mm	618x376x442 mm
Greutate netă	12 kg	12,5 kg
Putere de	60 W	60 W
Zgomot	< 45 dB	< 45 dB
Clasa energetică	B	B
Interval de temperaturi	-20-20°C (-4-68° F)	-20-20°C (-4-68° F)

CARACTERISTICĂ ȘI DESTINAȚIE

- Dispozitivul este un frigider cu compresor de înaltă calitate, echipat cu un sistem inteligent de protecție a bateriei care previne descărcarea bateriei vehiculului dvs., afișaj LED, port USB de încărcare 5V / 1A și elemente externe suplimentare: deschizător de sticle încorporat, mâner telescopic, roți de transport și mânere laterale, precum și elemente interne suplimentare: lampa LED încorporată, dop de scurgere.
- Dispozitivul este conceput pentru a menține produsele introduse în interiorul lui la o anumită temperatură.
- NOTĂ! Dispozitivul nu este destinat să scadă temperatura produselor calde sau să încălzească produsele reci.
- Dispozitivul este proiectat pentru răcire în intervalul -20 ° C până la 20 ° C.
- Frigiderul turistic nu va înlocui complet un frigider de casă - folosește o tehnică de răcire diferită și funcționează la parametri externi variabili. Astfel, parametrii, performanța și modul de funcționare al acestor două dispozitive nu sunt comparabile.
- Nu se recomandă păstrarea alimentelor în aparat prea mult timp. Temperatura scăzută poate îngheța alimentele.
- Compartimentul de răcire are zone de temperatură diferite. Valorile indicate pe afișajul digital se referă la centrul dispozitivului.
- Aparatul poate fi folosit ca congelator sau frigider. Nu este posibil să-l utilizați pentru ambele funcții simultan.

MEDIU

Aparatul este livrat în ambalaj pentru a asigura protecția împotriva defecțiunilor eventuale pe durata transportului. Ambalajele sunt materiale neprelucrate și pot fi reciclate. Aruncați aceste materiale în containerele cu culorile corespunzătoare pentru colectarea selectivă a deșeurilor.



Protejați mediul și nu aruncați bateriile uzate în coșul pentru deșeuri casnice. Transmiteți-le în locul de achiziție sau la un punct specializat de depozitare a materiilor prime reciclate.

Aparatele electrice uzate (inclusiv kilometrajul, alimentatorul) sunt materii prime reciclabile – nu le aruncați în recipientele pentru deșeuri casnice deoarece pot conține substanțe periculoase pentru sănătate și mediu. Vă rugăm să contribuiți în mod activ la gospodărirea resurselor naturale și protecția mediului natural prin transmiterea dispozitivelor uzate la punctul de depozitare a materiilor prime reciclabile – aparatură electrică uzată.

SIGURANȚĂ

NOTĂ! Dispozitivul poate fi utilizat numai în scopul prevăzut, și anume, pentru răcirea sau încălzirea produselor gata preparate (în ambalaj). Orice altă utilizare a dispozitivului poate fi periculoasă.

Producătorul nu poate fi făcut responsabil pentru daunele cauzate de utilizarea incorectă a dispozitivului.

- Nu folosiți dispozitivul dacă este deteriorat vizibil.
- Dispozitivul a fost proiectat și construit pe baza celor mai recente cunoștințe în domeniul securității. Elementele periculoase care ar putea constitui un risc de vătămare au fost eliminate sau protejate.
- Așezați dispozitivul pe o suprafață rece, stabilă și plană. Înclinarea maximă pe termen lung a dispozitivului este de 5 ° cu înclinările permise pe termen scurt până la 45 °.
- Înainte de prima folosire, dispozitivul trebuie să stea pe o suprafață plană timp de cel puțin 6 ore.
- Nu lăsați dispozitivul să cadă de la înălțime.
- Nu scufundați cablul, mufa și întregul dispozitiv în apă sau în alte lichide. Nu expuneți dispozitivul la condiții atmosferice și nu îl utilizați în condiții de umiditate ridicată sau în apropierea surselor de căldură.
- Verificați periodic starea cablului de alimentare și starea prizelor de pe dispozitiv. În cazul în care cablul este deteriorat, dispozitivul a căzut, ștecherul nu este bine fixat sau dispozitivul lucrează defectuos în orice alt mod, opriți imediat utilizarea acestuia. Predați dispozitivul deteriorat la un centru de service autorizat pentru reparații.
- Funcționarea frigiderului-congelator necesită radiația de căldură din condensatorul de pe spatele aparatului. Este necesar un flux de aer adecvat în jurul compresorului în orice moment - protejați orificiile de ventilație împotriva prafului și a reziduurilor, nu introduceți obiecte în ele.
- Nu depozitați în interiorul frigiderului, substanțe explozive precum aerosolii inflamabili.
- Fiți extrem de atenți și nu permiteți copiilor sau persoanelor care nu sunt familiarizate cu utilizarea acestuia să utilizeze dispozitivul.
- Efectuarea de reparații și modificări ale construcției pe cont propriu (inclusiv demontarea pieselor originale, instalarea altor piese decât a celor de la producător etc.) va anula garanția și poate provoca pericol pentru utilizator. Modificările dispozitivului pot fi făcute numai de către angajații service-ului producătorului sau de persoane instruite de aceștia în acest domeniu.

Toate dispozitivele sunt supuse unei inovații constante pentru a asigura o calitate înaltă. Din acest motiv, producătorul își rezervă dreptul de a face modificări tehnice.

Dacă aveți întrebări sau nelămuriri cu privire la echipament, vă rugăm să contactați un magazin specializat.

NOTĂ! Persoanele care se află în apropiere în timp ce folosesc echipamentul trebuie avertizate despre posibilele pericole. Fiți foarte atenți în prezența copiilor.



ATENȚIE! Nu așezați frigiderul lângă o flacără deschisă pentru a evita riscul de incendiu. Frigiderul are izolație din ciclopentan, iar agentul frigorific este R600a, ambele fiind inflamabile.



ATENȚIE! Respectați regulile generale și măsurile de siguranță aplicabile manipulării echipamentelor electrice.

- Dispozitivul este alimentat cu tensiunea de 230V sau 12V/24V de la instalația auto.
- După utilizare, scoateți încărcătorul din priză a bateriei.
- Cablul dispozitivului nu trebuie să atârne peste marginea mesei sau să atingă suprafețele fierbinți, deoarece acest lucru poate deteriora dispozitivul.
- Verificați periodic starea cablurilor și a prizei de pe dispozitiv. Cablul nu trebuie deteriorat și ștecherul trebuie să fie fixat strâns. Opriți utilizarea dispozitivului în cazul în care oricare dintre componente funcționează defectuos și duceți dispozitivul la un centru de service autorizat pentru reparații.
- Asigurați-vă că cablul electric nu este strivit și modul în care este întins nu cauzează călcarea acestuia.
- Înainte de a curăța dispozitivul, deconectați cablul de alimentare.
- Nu folosiți unelte ascuțite pentru a îndepărta gheața de pe părțile laterale - pentru a dezgheța frigiderul, lăsați-l scos din priză și cu capacul deschis.
- Dacă nu intenționați să folosiți dispozitivul pentru o perioadă lungă de timp - opriți-l, deconectați cablul de alimentare, dezghețați, curățați, ștergeți până la uscare și lăsați capacul deschis pentru a preveni formarea mușgaiului în interior.
- NOTĂ! Nu faceți nicio modificare în propria rețea. Solicitați astfel de modificări specialiștilor.

- **NOTĂ!** Nu uitați ca înainte de a efectua reparații, întreținere sau curățare a echipamentului să deconectați ștecherul de la priză.
- Nu utilizați prelungitoare pentru conectarea dispozitivului.

CURENT ELECTRIC

Dispozitivul este fabricat în clasa II de izolație și nu necesită împământare.

PERICOL! Conectarea incorectă a cablului poate cauza pericol de electrocutare.

- Înainte de a conecta dispozitivul la sursa de alimentare, asigurați-vă că tensiunea locală corespunde tipului de ștecher.
- Nu modificați ștecherul dacă acesta nu se potrivește la priză. În acest caz, cereți unui electrician calificat să monteze o altă priză.

TERMENI ȘI CONDIȚII DE UTILIZARE

Pentru a obține efecte optime ale dispozitivului:

- Puneți produsele congelate în frigider pentru a economisi timpul de răcire.
- Introduceți cartușe de răcire pentru a crește performanța frigiderului.
- Protejați dispozitivul împotriva condițiilor atmosferice - ploaie, expunere directă la soare sau umiditate. Nu lăsați dispozitivul în mașina fierbinte. Dacă este posibil, așezați dispozitivul la umbră pe o suprafață rece și uniformă.
- Nu blocați grila de ventilație internă cu produse - încercați să aranjați produsele astfel încât aerul să circule liber. Protejați orificiile de ventilație exterioară de praf și resturi. Nu amplasați nici un fel de obiecte.
- Păstrați mâncarea în ambalajul propriu sau suplimentar pentru a preveni trecerea mirosurilor, condensul sau înghețul.
- Când opriți motorul mașinii, nu alimentați frigiderul cu ajutorul unei prize auto mai mult de 3 ore. Aceasta poate duce la descărcarea excesivă a bateriei.
- Deschiderea și închiderea frecventă a dispozitivului, și anume, schimbarea frecventă a temperaturii, poate duce la fenomenul de înghețare sau condens - pe pereții interiori ai compartimentului frigiderului sau în produsele în sine.
- Temperatura optimă în interiorul compartimentului dispozitivului, menținând în același timp parametri externi constanți, este atinsă aproximativ în 2-4 ore din momentul punerii în funcțiune.
- Lăsați capacul întredeschis atunci când dispozitivul nu este utilizat o perioadă lungă de timp. Acest lucru va preveni mucegaiul și mirosurile neplăcute.

NOTĂ! Dispozitivul nu este destinat pentru scaderea temperaturii calde și nici pentru încălzirea produselor reci.

NOTĂ! Nu treceți dispozitivul direct de la modul de răcire la modul de încălzire și invers. Când schimbați modul, așteptați întotdeauna cel puțin 30 de minute cu dispozitivul oprit.

CURĂȚARE ȘI ÎNTREȚINERE

- Înainte de curățare, deconectați dispozitivul de la sursa de alimentare și așteptați ca dispozitivul să revină la temperatura ambiantă.
- Nu spălați dispozitivul sub apă curentă și nu îl scufundați în apă pentru a evita deteriorarea componentelor electrice.
- În cazul acumulării de lichid în cameră dispozitivului - scoateți dopul de scurgere și scurgeți apa prin orificiul din partea inferioară a dispozitivului.
- În caz de acumulare de lichid în camera dispozitivului - folosiți un prosop uscat pentru a usca interiorul. Nu înclinați și nu întoarceți dispozitivul cu susul în jos pentru a scurge apa.
- Curățați carcasa și compartimentul pentru produse cu o cârpă umedă, apoi ștergeți-le până devin uscate.
- Nu curățați dispozitivul cu un burete sau o cârpă cu o suprafață abrazivă pentru a evita deteriorarea acestuia.
- Curățați dispozitivul periodic și imediat ce se murdărește.

DEPOZITARE

Dacă dispozitivul nu va fi folosit o perioadă lungă de timp:

- Oprți și deconectați dispozitivul de la sursa de alimentare pentru a evita șocurile electrice.
- Scoateți toate obiectele depozitate în interiorul dispozitivului.
- Dacă există apă în interiorul camerei, ștergeți-o cu o cârpă uscată și curată (dacă este multă apă, scurgeți-o mai întâi prin scurgerea din partea inferioară a dispozitivului, scoțând dopul).
- Puneți dispozitivul într-un loc răcoros și uscat.
- Lăsați capacul ușor deschis pentru a preveni formarea mirosurilor neplăcute sau a mucegaiului.
- Condiții de păstrare recomandate: Temperatura mediului ambiant: 25°C, umiditate ambiantă ≤ 75%.

DEZGHEZȚARE

Umiditatea poate crea brumă sau gheață în interiorul camerei de stocare sau pe evaporator, reducând eficiența răcirii. În acest caz, pentru a îmbunătăți funcționarea, frigiderul trebuie dezghețat.

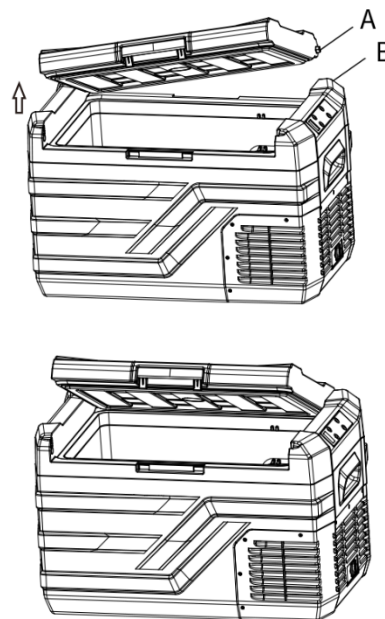
- Oprți și deconectați dispozitivul de la sursa de alimentare pentru a evita șocurile electrice.
- Scoateți toate obiectele depozitate în interiorul dispozitivului.
- Lăsați capacul dispozitivului deschis.
- Când gheața se topește, scurgeți apa prin scurgerea din partea inferioară a dispozitivului scoțând dopul, apoi ștergeți interiorul camerei până la uscare cu o cârpă uscată și curată.

ATENȚIE! Nu folosiți niciodată unelte dure sau ascuțite pentru a îndepărta gheața sau pentru a elibera obiectele prinse cu gheață din interiorul frigiderului. Acest lucru poate deteriora frigiderul.

DESCHIDEREA ȘI ÎNDEPĂRTAREA DUBLĂ A CAPACULUI

Capacul poate fi deschis în ambele sensuri.

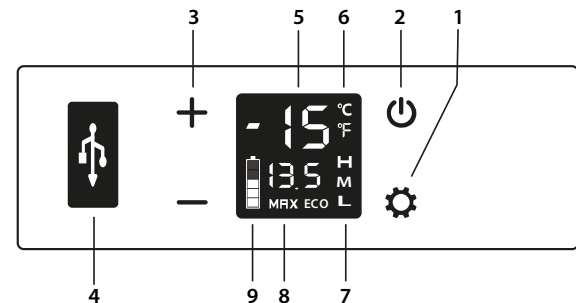
Pentru a îndepărta complet capacul, înclinați-l spre 20°. Când îl puneți la loc, asigurați-vă că tija capacului (A) intră în orificiul din carcasă (B).



DESERVIREA

ATENȚIE! După ce ați scos dispozitivul din ambalaj, așezați-l pe o suprafață plană și așteptați cel puțin 6 ore înainte de a-l folosi pentru prima dată.

ATENȚIE! Înainte de prima utilizare, spălați toate părțile dispozitivului care intră în contact cu alimentele cu o cârpă moale umezită cu apă caldută, apoi uscați cu o cârpă uscată.



1. SETĂRI
2. PORNIRE/ OPRIRE
3. REGLAREA TEMPERATURII
4. PORT USB 5V / 1A
5. TEMPERATURA CURENTĂ
6. UNITATE DE TEMPERATURĂ (° C ° F)
7. (H.M.L.) MOD PROTECȚIE A BATERIEI
8. MAX (RĂCIRE RAPIDĂ) / ECO (ECONOMISIRE ENERGIE)

9. STARE DE ÎNCĂRCARE A BATERIEI ÎNCORPORATE (DE REFERINȚĂ)

ALIMENTARE

De la priza de brichetă DC 12V / 24V sau de la sursa de alimentare AC 100-240V (folosind un adaptor adecvat).

PORNIRE/ OPRIRE

Apăsați butonul **PORNIRE/ OPRIRE** pentru a porni / opri dispozitivul.

SETAREA TEMPERATURII

Apăsați + sau - pentru a seta temperatura. Temperatura va fi salvată automat (**notă:** temperatura implicit afișată este temperatura curentă din interiorul dispozitivului - temperatura nouă setată va fi atinsă după un timp). Interval de temperaturi al dispozitivului: -20 - + 20 ° C (-4 - 68 ° F).

MOD DE RĂCIRE

Când dispozitivul este pornit, apăsați butonul SETĂRI pentru a comuta între modurile MAX (răcire rapidă) sau ECO (economie de energie). Modul MAX este setat din fabrică.

MOD DE PROTECȚIE A BATERIE

Când dispozitivul este pornit, țineți apăsat butonul SETĂRI timp de 3 secunde până când afișajul nu clipește, apoi apăsați din nou butonul SETĂRI în mod repetat pentru a comuta între H (High), M (Medium) și L (Low). Modul H este setat din fabrică.

Tabel de prezentare a tensiunii:

INPUT	DC 12V		DC 24V	
	CUT OUT	CUT IN	CUT OUT	CUT IN
L	8.5V	10.9V	21.3V	22.7V
M	10.1V	11.4V	22.3V	23.7V
H	11.1V	12.4V	24.3V	25.7V




AENȚIE!: tensiunea indicată este o valoare teoretică, poate exista o abatere în funcție de condițiile ambiante.





AENȚIE!: Atunci când dispozitivul este conectat la mașină, selectați H. Selectați L sau M când este conectat la o baterie portabilă sau la alte tipuri de baterii de rezervă.

SELECTAREA UNITĂȚII DE TEMPERATURĂ

Opriti dispozitivul, apoi țineți apăsat butonul SETĂRI timp de aproximativ 3 secunde până când pe afișaj apare E1. Apăsați butonul .SETĂRI până când pe afișaj apare E5. Folosiți butoanele + și - pentru a comuta unitatea de temperatură în °C sau °F

TEMPERATURILE RECOMANDATE PENTRU BĂUTURI ȘI ALIMENTE

		
DELICATESE	FRUCTE	LEGUME
4°C / 39° F	5-8°C / 41-46°F	3-10°C / 37-50°F

			
BĂUTURI	VIN	ÎNGHEȚATĂ	CARNE
5°C / 41°F	10°C / 50°F	-10°C / 50°F	-18°C / 0°F

RESET

Opriti dispozitivul, apoi țineți apăsat butonul SETĂRI timp de aproximativ 3 secunde până când pe afișaj apare E1. Apoi apăsați butoanele + și - simultan timp îndelungat pentru a reseta setările.

SOLUȚIONAREA PROBLEMELOR

PROBLEMĂ	MOTIVE / SOLUȚIE PROPUȘĂ
Dispozitivul nu funcționează	Verificați dacă dispozitivul este conectat la o sursă de alimentare. Verificați dacă cablul este bine așezat în priza de alimentare Verificați dacă siguranța nu este arsă. Verificați dacă sursa de alimentare funcționează corect Comutarea rapidă a întreruptorului poate provoca o pornire întârziată a compresorului.
Compartimente din camera	Capacul dispozitivului este deschis prea des.

dispozitivului sunt prea calde	Recent a fost introdusă în dispozitiv o cantitate mare de alimente calde sau fierbinți. Dispozitivul a fost deconectat mult timp de la sursa de alimentare.	
Mâncarea este congelată	Temperatura setată a fost prea scăzută.	
Sunetul de apă curgătoare se aude de la dispozitiv	Acest lucru este normal și se datorează curgerii lichidului de răcire.	
Picături de apă apar pe exteriorul aparatului sau în crăpătura capacului	Este normal ca umiditatea să se condenseze în apă la contactul cu suprafața rece a frigiderului.	
Compresorul este destul de zgomotos imediat după pornire	Acest lucru este normal când dispozitivul este pornit, dispozitivul va fi mult mai silențios pe măsură ce compresorul se stabilizează.	
Codul F1 pe afișaj	Cauza: prea mică tensiunea.	Soluție: Reglați protecția bateriei de la High la Medium sau de la Medium la Low.
Codul F2 pe afișaj	Cauză: condensatorul este supraîncărcat.	Soluție: Deconectați dispozitivul de la sursa de alimentare timp de 5 minute, apoi reporniți-l. Dacă codul reapare, contactați centrul de service al producătorului.
Codul F3 pe afișaj	Cauză: Compresorul pornește de multe ori la rând.	
Codul F4 pe afișaj	Cauză: Compresorul are o problemă la pornire.	
Codul F5 pe afișaj	Cauza: supraîncălzirea compresorului și a electronicii.	
Codul F6 pe afișaj	Cauză: Niciun parametru nu poate fi detectat de către controler.	
Cod F7 lub F8 pe afișaj	Cauză: senzorul de temperatură este defect.	Contactați service-ul producătorului.

GARANȚIE

Comerciantul în numele Garantului acordă garanție pe teritoriul Republicii Polone pe o perioadă de 24 de luni de la data vânzării. Garanția pentru marfa vândută nu exclude, nu limitează și nu suspendă drepturile Cumpărătorului care decurg din Legea privind drepturile consumatorului.

FIȘĂ DE GARANȚIE → Vezi pagina 55.

CONDIȚII DE GARANȚIE

- Pot fi reclamate și se poate acorda garanția doar pentru defectele ascunse provocate din vina producătorului.
- Garanția va fi onorată de către magazin sau service atunci când clientul prezintă:
 - fișa de garanție valabilă completată lizibil și corect cu ștampila comerciantului și semnătura vânzătorului,
 - document valabil de achiziție a echipamentului cu data vânzării,
 - produsul reclamat sau piesa defectă.

În caz de achiziție la distanță, fișa de garanție rămâne valabilă doar în baza documentului de achiziție (bon fiscal / factură).
- Reclamația va fi soluționată în termen de 14 zile de la momentul notificării defectului de către Client.
- Defectele din fabrică și defecțiunile descoperite în perioada de garanție vor fi reparate gratuit într-un termen de maxim 21 de zile de la data livrării produsului la magazin sau service.
- În cazul în care este necesară importarea unei piese pentru a realiza reparația necesară, perioada de realizare a reparației în termenul de garanție se poate prelungi cu durata necesară pentru importarea acesteia, dar nu mai mult decât cu 40 de zile.
- Garanția nu include:
 - defecțiunile mecanice și defectele cauzate de acestea,
 - defecțiunile și defectele cauzate de utilizarea în mod necorespunzător cu destinația de utilizare și depozitare, montajul și mentenanța necorespunzătoare,

- c. defecțiunile și uzura pieselor de exploatare precum: cabluri, frânhii, curele, elemente din cauciuc, roți,
 - d. activitățile legate de montaj, mentenanță pe care, în conformitate cu instrucțiunile de utilizare, utilizatorul trebuie să le efectueze pe cont propriu.
7. Garanția nu se va aplica în următoarele cazuri:
- a. expirarea termenului de valabilitate,
 - b. efectuarea de către client de reparații pe cont propriu și modificările realizate fără piese originale,
 - c. atunci când defectul apărut rezultă din instalarea necorespunzătoare sau este cauzat de nerespectarea regulilor de exploatare corectă descrise în instrucțiunile de utilizare,
 - d. în caz de alt tip de utilizare decât utilizarea în scopuri casnice,
 - e. defecțiunile apărute pe durata transportului.
8. Nu se vor emite duplicate ale fișelor de garanție.
9. În cadrul garanției clientul are dreptul de a solicita următoarele tipuri de recompense gratuite:
- a. repararea produsului,
 - b. înlocuirea produsului,
 - c. reducere de preț,
 - d. desfacerea contractului și rambursarea integrală a costurilor suportate.
10. Pentru a opri notifica reclamația trebuie:
- a. Să prezentați produsul sau o parte din acesta la care se referă garanția.
 - b. Documentul de achiziție care specifică numele și adresa vânzătorului, data și locul achiziției, tipul de produs sau o fișă de garanție valabilă cu ștampila magazinului.
 - c. În cazul în care produsul livrat este murdar, service-ul poate refuza primirea acestuia, sau poate, pe cheltuiala și cu acordul scris al clientului, curăța produsul.
11. În caz de soluționare pozitivă a reclamației echipamentul va fi reparat sau înlocuit cu unul nou sau clientului îi vor fi rambursați banii. Costurile de transportare a mărfii către client vor fi acoperite de către service-ul producătorului.
12. În caz de respingere a reclamației în perioada de garanție, clientul va primi justificarea detaliată a deciziei luate și, în termen de 14 zile de la transmiterea deciziei, echipamentul va fi transmis clientului pe cheltuiala acestuia.

LT Naudotojo vadovas

Gerb. Vartotojau,

Siekdami sumažinti gedimų, elektros smūgio, kūno sužalojimų, gaisro ar įrenginio sugadinimo riziką, prieš šaldytuvo naudojimą atidžiai perskaitykite visas šioje instrukcijoje pateiktas taisykles ir įspėjimus. Šioje instrukcijoje pateikta svarbi saugų įrenginio naudojimą ir priežiūrą liečianti informacija. Instrukcijos neišmeskite tam, kad galėtumėte vėl perskaityti priežiūrą liečiančias nuorodas.

TECHNINĖ SPECIFIKACIJA

Produkto aprašymas	Kompresorinis turistinis šaldytuvus	
Įtampa	DC 12 / 24 V, AC 100-240 V (naudojant specialų adapterį)	
Modelis	Quest 30	Quest 40
Matmenys	618x376x372 mm	618x376x442 mm
Neto svoris	12 kg	12,5 kg
Galia	60 W	60 W
Triukšmo lygis	< 45 dB	< 45 dB
Energijos efektyvumo klasė	B	B
Temperatūrų diapazonas	-20-20°C (-4-68° F)	-20-20°C (-4-68° F)

APRAŠYMAS IR PASKIRTIS

- Šis įrenginys – tai kokybiškas kompresorinis šaldytuvus, kuriame yra išmani akumuliatoriaus apsaugos sistema, neleidžiančia išsikrauti Jūsų automobilio akumuliatoriui, LED ekranas, USB 5V/1A įkrovimo prievadas ir papildomi išoriniai elementai: įmontuotas butelių atidarytuvas, teleskopinė rankena, transportavimo ratukai, šoninės rankenos bei papildomi vidiniai elementai: įmontuotas LED apšvietimas, išleidimo kamštis.
- Įrenginys skirtas jame įdėtų produktų išsaugojimui pasirinktoje temperatūroje.
- **DĖMESIO!** Įrenginio negalima naudoti šiltų produktų temperatūros sumažinimui ar šaltų produktų sušildymui.
- Prietaisas skirtas aušinti nuo -20 °C iki 20 °C temperatūroje.
- Turistinis šaldytuvus neatstoja buitinio šaldytuvo. Jame naudojama kitokia vėsinimo technologija, ji veikia besikeičiančiomis aplinkos sąlygomis, todėl šių įrenginių parametrų, našumo ir veikimo būdo negalima lyginti.
- Nerekomenduojama maisto laikyti prietaise per ilgai. Dėl žemos temperatūros maistas gali užšalti.
- Aušinimo skyriuje yra skirtingos temperatūros zonos. Skaitmeniniame ekrane nurodytos vertės nurodo prietaiso centrą.
- Prietaisą galima naudoti kaip šaldiklį ar šaldytuvą. Jo negalima naudoti abiem funkcijoms vienu metu.

APLINKOS APSAUGA

Įrenginys pristatomas jį transporto metu saugančiojo pakuotėje. Pakuotė gali būti perdirbama. Jos atliekas išmeskite į spalvotus, rūšiuotoms atliekoms skirtus konteinerius.



Saugokite aplinką ir išsikrovusių baterijų nemeskite kartu su buitinėmis šiukšlėmis. Atiduokite jas specialiuose baterijų arba antrinių žaliavų surinkimo punktuose.

Panaudota elektros įranga (taip pat ir skaitikliai, įkrovėjai) laikomi antrinėmis žaliavomis, todėl jų nemeskite kartu su buitinėmis atliekomis. Juose gali būti žmonių sveikatai ir aplinkai kenksmingų medžiagų. Padėkite tausoti gamtinius išteklius ir saugoti aplinką – panaudotą įrangą atiduokite antrinių žaliavų surinkimo punktuose (panaudotos įrangos surinkimo centruose).

SAUGA

DĖMESIO! Įrenginį galima naudoti tik pagal paskirtį, t.y. paruoštų (supakuotų) gaminių aušinimui ar šildymui. Bet koks kitas panaudojimas gali būti nesaugus. Gamintojas neatsako už žalą, atsiradusią dėl netinkamo įrenginio naudojimo.

- Nenaudokite prietaiso, jei jis yra aiškiai pažeistas.

- Įrenginys suprojektuotas ir pagamintas, remiantis naujausiomis saugą liečiančiomis žiniomis. Pavojingi elementai pašalinti arba saugiai uždengti.
- Įrenginį statykite ant vėsaus, stabilaus ir lygaus pagrindo. Maksimalus ilgalaikis prietaiso pakreipimas yra 5°, o leistinas trumpalaikis pakreipimas iki 45°.
- Prieš pirmą naudojimą įrenginys turi stovėti ant lygaus paviršiaus mažiausiai 6 valandas.
- Įrenginio nemėtykite.
- Elektros maitinimo laido, kištuko ar viso įrenginio nemerkitė į vandenį ar kitą skystį. Saugokite, kad įrenginio neveiktų nepalankios atmosferos sąlygos, nenaudokite jo drėgnoje vietoje ar netoli šilumos šaltinių.
- Periodiškai tikrinkite elektros maitinimo laido ir įrenginyje esančio lizdo būklę. Jeigu laidas yra pažeistas, įrenginys buvo numestas, kištukas yra pažeistas arba nesilaiko tvirtai, jeigu įrenginys veikia netinkamai, nedelsiant jį išjunkite ir nenaudokite. Sugadintą įrenginį atiduokite taisymsi autorizuotose remonto dirbtuvėse.
- Norint naudoti šaldytuvą-šaldiklį, reikia spinduliuoti šilumą nuo kondensatoriaus prietaiso gale. Visada reikalingas pakankamas oro srautas aplink kompresorių - ventiliacijos angas saugokite nuo dulkių ir atliekų. Jose negali būti jokių pašalinių daiktų.
- Šaldytuvo viduje nelaikykite sproglių medžiagų, pvz., degių purškalių.
- Būkite ypač atsargūs. Įrenginiu negali savarankiškai naudotis vaikai arba juo naudotis nemokantys asmenys.
- Jeigu įrenginį taisyosite savarankiškai arba pakeisite jo konstrukciją (įskaitant originalių dalių išėmimą, kito gamintojo dalių įdėjimą ir pan.), garantija nebus taikoma, o įrenginys kels tiesioginį pavojų vartotojui. Įrenginio pakeitimus gali daryti tik gamintojo autorizuoto serviso darbuotojai arba atitinkamas šios srities žinias turintys asmenys.

Siekiant užtikrinti aukštą įrenginio kokybę, visuose šaldytuvuose pastoviai diegiami inovaciniai sprendimai, todėl gamintojas pasilieka sau teisę daryti techninius įrangos pokyčius.

Visus su įranga susijusius klausimus ir abejones siuskite specializuotam prekybos taškui.

DĖMESIO! Netoli įrenginio jo naudojimo metu esančius asmenis būtina įspėti apie galimą pavojų. Būkite ypač atsargūs, jeigu netoliese yra vaikai.



DĖMESIO! Nestatykite šaldytuvo šalia atviros liepsnos, kad išvengtumėte gaisro pavojaus. Šaldytuve yra ciklopentano izoliacija, o šaldymo agentas - R600a, kurie abu yra degūs.



DĖMESIO! Laikykites bendrųjų elektros įrangai taikomų saugos priemonių ir taisyklių.

- Įrenginys maitinamas elektros srove iš 230V elektros tinklo arba iš 12V/24V automobilio tinklo.
- Baigę naudotis įrenginiu, įkroviklį išjunkite iš baterijos lizdo.
- Elektros maitinimo laidas negali kabėti nuo stalo arba liesti karštą paviršių, kadangi taip galima jį sugadinti.
- Periodiškai tikrinkite įrenginio elektros laido ir lizdo būklę. Laidas negali būti pažeistas, o kištukas turi būti tvirtai pritvirtintas. Nenaudokite įrenginio, jei kuris nors jo elementas veikia neteisingai. Taisymsi įrenginį atiduokite autorizuotame servise.
- Saugokite, kad elektros laidas nebūtų prispaustas arba už jo nebūtų galima užsikabinti.
- Prieš valydami įrenginį, atjunkite maitinimo laidą.
- Nenaudokite aštrių įrankių ledo nuo įrenginio šonų šalinimui. Norėdami atitirpinti šaldytuvą, palikite jį atjungtą nuo elektros tinklo, atidarykite dangtį.
- Jei ilgą laiką neplanuojate naudoti įrenginio, jį išjunkite, atjunkite maitinimo laidą, šaldytuvą atitirpinkite, išvalykite, sausiai nušluostykite, dangtį palikite atidarytą tam, kad viduje neatsirastų pelėsis.
- **DĖMESIO!** Niekumet savarankiškai nedarykite jokių pakeitimų elektros tinkle. Tokius darbus gali atlikti tik tos srities specialistai.
- **DĖMESIO!** Prieš bet kokius remonto, priežiūros ar valymo darbus būtina ištraukti kištuką iš elektros lizdo.
- Įrenginio prijungimui nenaudokite ilgutintų.

ELEKTROS SROVĖ

Įrenginys turi II klasės izoliaciją. Jam nereikalingas žemimas.

PAVOJUS! Netinkamai prijungus laidą, galima elektros smūgio grėsmė.

- Prieš įjungdami įrenginį į elektros tinklą, patikrinkite, ar vietinė įtampa atitinka kištuko tipą.

- Jeigu kištukas netinka elektros lizdui, nekeiskite jo konstrukcijos. Tokiu atveju kvalifikuotas elektrikas turi įrengti kitą lizdą.

DARBO SĄLYGOS IR NAUDOJIMO TAISYKLĖS

Optimaliausiam įrenginio darbui laikykites toliau pateiktų taisyklių.

- Tam, kad būtų sutrumpintas aušinimo laikas, į šaldytuvą dėkite užšaldytus produktus.
- Didesniam šaldytuvo darbo našumui į jo vidų įdėkite aušinančiuosius įdėklus.
- Saugokite įrenginį nuo nepalankių oro sąlygų: lietaus, tiesioginių saulės spindulių ir drėgmės. Nepalikite įrenginio įkaitusiame automobilyje. Jeigu įmanoma, šaldytuvą statykite šešėlyje, ant vėsaus ir lygaus pagrindo.
- Neuždenkite vidinių ventilacijos grotelių produktais. Stenkitės produktus sudėti taip, kad būtų užtikrinta oro cirkuliacija. Išorines ventilacijos angas saugokite nuo dulkių ir atliekų. Jose negali būti jokių daiktų.
- Maisto produktus laikykite gamintojo arba papildomose pakuotėse. Taip šaldytuve nepasklis kvapai, nesikondensuos vanduo ir neatsiras šerkšno sluoksnis.
- Automobilio stovėjimo metu nenaudokite automobilio lizdo tiekiamos elektros energijos ilgiau nei 3 valandas. Tai gali per daug iškrauti bateriją.
- Jeigu šaldytuvą bus dažnai atidaromas, t.y. dažnai keisis jo vidaus temperatūra, jo viduje, ant vidinių sienelių ar produktų kondensuos vanduo ir kaupsis šerkšno sluoksnis.
- Optimali įrenginio vidaus temperatūra, esant tokiems patiems išoriniams parametrų, pasiekama per maždaug 2 - 4h nuo šaldytuvo įjungimo.
- Palikite dangtelį tuščią, kai prietaisas nenaudojamas ilgą laiką. Tai padės išvengti pelėsio ir blogų kvapų.

DĖMESIO! Įrenginys neskirtas šiltų produktų temperatūros mažinimui ar šaltų gaminių šildymui.

DĖMESIO! Neperjunkite įrenginio tiesiogiai iš aušinimo režimo į šildymą ir atvirkščiai. Keisdami režimą, išjunkite įrenginį ir visada palaukite ne trumpiau nei 30 min.

VALYMAS IR PRIEŽIŪRA

- Prieš įrenginio valymą išjunkite įrenginį iš elektros tinklo ir palaukite tol, kol jis pasieks aplinkos temperatūrą.
- Neplaukite įrenginio po tekančiu vandeniu, nemerkite jo į vandenį tam, kad nebūtų pažeisti elektriniai įrenginio elementai.
- Įrenginio kameroje susikaupus skysčiui, ištraukite išleidimo kamštį ir išleiskite vandenį per jo apačioje esančią angą.
- Jei skysčio kaupiasi prietaiso kameroje, vidui išdžiovinti naudokite sausą rankšluostį. Nenukreipkite ir nesukite prietaiso aukštyn kojomis, kad išleistumėte vandenį.
- Šaldytuvo korpusą ir produktams skirtą kamerą valykite drėgna šluoste ir po to sausai nušluostykite.
- Nevalykite įrenginio aštriomis kempinėmis ar šluostėmis, nes taip galite jį sugadinti.
- Valykite prietaisą periodiškai ir kai tik jis bus purvinas. Prieš valydami, išjunkite prietaisą ir atjunkite maitinimo laidą.

LAIKYMAS

Jei įrenginys nebus naudojamas ilgą laiką:

- išjunkite įrenginį ir atjunkite jį nuo maitinimo šaltinio tam, kad išvengtumėte elektros smūgio;
- išimkite visus įrenginio viduje laikomus daiktus;
- jei kameros viduje yra vandens, išvalykite ją sausu, švariu skudurėliu (jei vandens daug, pirmiausia išleiskite jį per įrenginio apačioje esančią angą, ištraukdami kamštį);
- pastatykite įrenginį vėsioje ir sausoje vietoje;
- dangtį palikite šiek tiek atidarytą tam, kad neatsirastų nemalonas kvapas ar pelėsis.

- Rekomenduojamos laikymo sąlygos: aplinkos temperatūra: 25°C, aplinkos drėgmė ≤75%.

ATITIRPINIMAS

Dėl drėgmės laikymo kameros viduje arba ant garintuvo gali susidaryti šerkšnas arba ledas. Tai sumažina aušinimo efektyvumą. Tokiu atveju, siekiant pagerinti šaldytuvo veikimą, jį reikia atitirpinti.

- Išjunkite įrenginį ir atjunkite jį nuo maitinimo šaltinio tam, kad išvengtumėte elektros smūgio.
- Išimkite visus įrenginio viduje laikomus daiktus.
- Įrenginio dangtį palikite atidarytą.

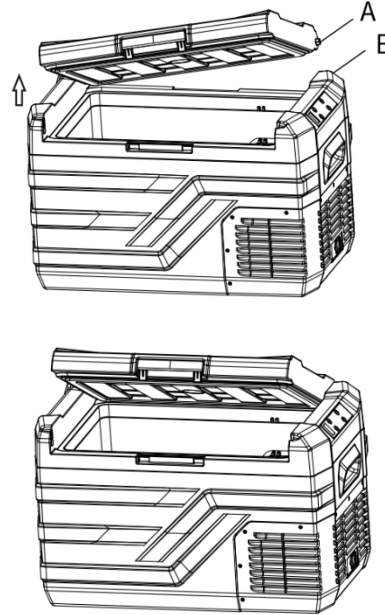
- Kai ledas atitirps, išleiskite vandenį per įrenginio apačioje esančią angą, ištraukdami kamštį. Kameros vidų nušluostykite sausa, švaria šluoste.

DĖMESIO! Niekada nenaudokite kietų ar aštrių įrankių, norėdami pašalinti ledą arba šaldytuvo viduje prišalusius daiktus. Tai gali sugadinti šaldytuvą.

DVIGUBAS DANGČIO ATIDARYMAS IR NUĖMIMAS

Dangtį galima atidaryti į abi puses.

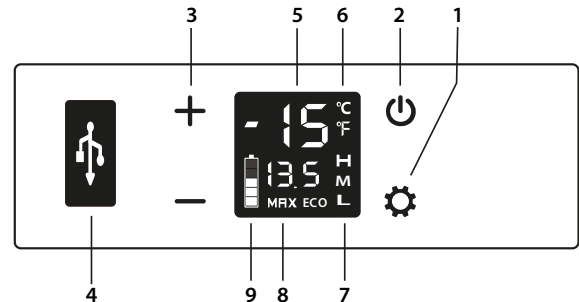
Norėdami visiškai nuimti dangtį, pasukite jį kampu į 20°. Uždėdami jį atgal, įsitikinkite, kad dangčio kotas (A) įeina į skylę korpusė (B).



NAUDOJIMAS

DĖMESIO! Išėmę įrenginį iš pakuotės, pastatykite jį ant lygaus paviršiaus ir prieš pirmą naudojimą palaukite bent 6 valandas.

DĖMESIO! Prieš pirmą naudojimą visas įrenginio dalis, kurios liečiasi su maistu, nuvalykite drungname vandenyje sudreškinta minkšta šluoste, tada nusausinkite sausa šluoste.



1. NUOSTATOS
2. ĮJUNGTI/IŠJUNGTI
3. TEMPERATŪROS REGULIAVIMAS
4. USB 5V/1A PRIEVADAS
5. ESAMA TEMPERATŪRA
6. TEMPERATŪROS VIENETAS (°C °F)
7. (H.M.L.) AKUMULIATORIAUS APSAUGOS REŽIMAS
8. MAX (GREITAS VĖSINIMAS) / ECO (ENERGIJOS TAUPYMAS)
9. ŠALDYTUVO AKUMULIATORIAUS ĮKROVIMO LYGIS (REFERENCINIS)

MAITINIMAS

Iš DC 12V/24V cigarečių degiklio lizdo arba AC 100-240V maitinimo tinklo (naudojant specialų adapterį).

ĮJUNGTI / IŠJUNGTI

Norėdami įjungti arba išjungti įrenginį, paspauskite mygtuką **ĮJUNGTI / IŠJUNGTI**.

TEMPERATŪROS NUSTATYMAS

Norėdami nustatyti temperatūrą, paspauskite "+" arba "-". Temperatūra bus išsaugota automatiškai (**DĖMESIO**: pagal numatytąsias nuostatas rodoma temperatūra, kuri yra įrenginio viduje; naujai nustatyta temperatūra bus pasiekta po kurio laiko). Įrenginio temperatūros diapazonas: -20 + 20°C (-4- 68°F).

VĒSINIMO REŽIMAS

Kai įrenginys įjungtas, paspauskite mygtuką NUOSTATOS[®], kad įjungtumėte MAX[®] (greito vėsavimo) arba ECO[®] (energijos taupymo) režimus. Gamykloje nustatytas MAX[®] režimas.

AKUMULIATORIŲ APSAUGOS REŽIMAS

Kai įrenginys įjungtas, laikykite nuspaudę mygtuką NUOSTATOS[®] 3 sekundes tol, kol ekranas pradės mirgėti. Tada pakartotinai keletą kartų paspauskite mygtuką NUOSTATOS[®], perjungdami tarp H[®] (aukšto), M[®] (vidutinio) ir L[®] (žemo) režimo. Gamykloje nustatytas H[®] režimas.

Įtampas vaizdinė lentelė

INPUT	DC 12V		DC 24V	
	CUT OUT	CUT IN	CUT OUT	CUT IN
L	8.5V	10.9V	21.3V	22.7V
M	10.1V	11.4V	22.3V	23.7V
H	11.1V	12.4V	24.3V	25.7V




PASTABA!: nurodyta įtampa yra teorinė vertė, galimas nuo aplinkos sąlygų priklausantis nuokrypis.





PASTABA!: Kai įrenginys prijungtas prie automobilio, pasirinkite H[®] režimą. Jei įrenginys prijungtas prie nešiojamojo akumulatoriaus ar kitų tipų atsarginių baterijų, pasirinkite L[®] arba M[®] režimą.

TEMPERATŪROS VIENETO PASIRINKIMAS

Išjunkite įrenginį. Laikykite nuspaudę mygtuką NUOSTATOS[®] maždaug 3 sekundes tol, kol ekrane pasirodys E1. Spauskite mygtuką NUOSTATOS[®] tol, kol ekrane pasirodys E5. Mygtukais "+" ir "-" perjunkite temperatūros vienetą į °C arba °F. Gamykloje nustatytas vienetas yra °C.

REKOMENDUOJAMA GĖRIMŲ IR MAISTO PRODUKTŲ TEMPERATŪRA

		
SKANĖSTAI	VAISIAI	DARŽOVĖS
4°C / 39°F	5-8°C / 41-46°F	3-10°C / 37-50°F

			
GĖRIMAI	VYNAS	LEDAI	MĖSA
5°C / 41°F	10°C / 50°F	-10°C / 50°F	-18°C / 0°F

NUOSTATŲ ATKŪRIMAS

Išjunkite įrenginį. Laikykite nuspaudę mygtuką NUOSTATOS[®] maždaug 3 sekundes tol, kol ekrane pasirodys E1. Tada kartu ilgai spauskite "+" ir "-" mygtukus tam, kad iš naujo nustatytumėte nuostatas.

PROBLEMŲ SPRENDIMAS

PROBLEMA	PRIEŽASTYS IR SIŪLOMI SPRENDIMAI
Prietaisas neveikia	Patikrinkite, ar įrenginys įjungtas į maitinimo šaltinį. Patikrinkite, ar maitinimo laidas tvirtai įkištas į maitinimo lizdą. Patikrinkite, ar neperdegę saugiklis. Patikrinkite, ar maitinimo šaltinis veikia tinkamai. Greitai perjungus jungiklį, kompresorius gali įsijungti vėliau.
Kameros skyreliai per šilti	Per dažnai atidaromas įrenginio dangtis. Neseniai į įrenginį įdėtas didelis šilto arba karšto maisto kiekis. Įrenginys per ilgai buvo atjungtas nuo maitinimo šaltinio.
Maisto produktai užšaldyti	Nustatyta temperatūra buvo per žema.
Iš įrenginio girdimas	Tai normalus reiškinys, atsirandantis dėl vėsavimo skysčio srauto.

tekančio vandens“ garsas		
Įrenginio išorėje arba dangčio angoje kaupiasi vandens lašeliai		Tai normalus reiškinys. Drėgmė kondensuojasi lašelių pavidalu, kai liečia šaltą šaldytuvo paviršių.
Iškart po įjungimo kompresorius veikia labai garsiai		Tai normalus reiškinys, įjungiant šaldytuvą. Įrenginys veiks tyliau, kai kompresorius stabilizuosis.
Ekrane matomas kodas F1	Priežastis: per žema įtampa.	Sprendimas: pakeiskite akumulatoriaus apsaugos lygį iš High [®] į Medium [®] arba iš Medium [®] į Low [®] .
Ekrane matomas kodas F2	Priežastis: perkrautas kondensatorius.	Sprendimas: 5 minutėms atjunkite įrenginį nuo maitinimo, tuomet įjunkite jį iš naujo. Jei kodas vėl pasirodys, kreipkitės į gamintojo servisą.
Ekrane matomas kodas F3	Priežastis: kompresorius per dažnai įjungiamas kelis kartus iš eilės.	
Ekrane matomas kodas F4	Priežastis: kompresoriaus įjungimo problema.	
Ekrane matomas kodas F5	Priežastis: perkaity kompresorius ir elektroniniai elementai.	
Ekrane matomas kodas F6	Priežastis: valdiklis nerado jokio parametro.	
Ekrane matomas kodas F7 arba F8	Priežastis: sugadintas temperatūros jutiklis.	Kreipkitės į gamintojo servisą.

GARANTIJA

Lenkijos Respublikos teritorijoje pardavėjas Garanto vardu suteikia įrenginiui 24 mėnesių nuo pardavimo datos garantiją. Parduotoms prekėms suteikta garantija neatmeta, neribojama ir nesustabdo Pirkėjo teisių pagal Vartotojų teisių aktą.

GARANTIJOS KORTELĖ → Žr. 55 puslapį.

GARANTIJOS SĄLYGOS

- Garantija apima tik paslėptus, dėl gamintojo kaltės atsiradusius defektus.
- Parduotuvė arba servisas pripažins garantiją, jeigu klientas pateiks:
 - galiojančią ir teisingai užpildytą garantijos kortelę, patvirtintą pardavėjo antspaudu ir parašu;
 - galiojantį įrenginio įsigijimo dokumentą, kuriame nurodyta pardavimo data;
 - skundą liečiantį įrenginį arba jo dalį.
 Jeigu įrenginys bus įsigytas internetinėje parduotuvėje, garantinė kortelė galios, tik pateikus įrenginio įsigijimą patvirtinantį dokumentą (kasos kvitą arba sąskaitą - faktūrą).
- Skundas bus išnagrinėtas per 14 dienų nuo jo pateikimo dienos laikotarpį.
- Garantijos galiojimo metu išaiškėję gamykliniai defektai ir gedimai bus nemokamai taisomi per ne ilgesnį nei 21 diena laikotarpį, skaičiuojamą nuo įrenginio pristatymo į parduotuvę ar servisą dienos.
- Prireikus importuoti atsargines dalis, garantinio remonto laikas gali būti pratęstas, pridėdam daliai importavimui reikalingą laikotarpį, tačiau ne daugiau nei 40 dienų.
- Garantija neapima:
 - mechaninių pažeidimų ir dėl jų atsiradusių defektų,
 - gedimų ir defektų, atsiradusių dėl įrenginio naudojimo ne pagal paskirtį, netinkamo laikymo, montavimo ir priežiūros, eksploatacinių elementų (trosai, lynai, diržai, guminiai elementai, ratai) gedimų ir susidėvėjimo,
 - montavimo ir priežiūros darbų, kuriuos pagal naudojimo instrukciją klientas privalo atlikti pats.
- Garantija netaikoma tokiais atvejais:
 - jeigu pasibaigs galiojimo terminas,
 - jeigu klientas savarankiškai atliks remontą ar įrenginio konstrukcijos modifikavimą, naudodamas neoriginalias dalis,

- c. jeigu defektas atsiras dėl netinkamo montavimo arba teisingos eksploatacijos taisyklių, nurodytų naudojimo instrukcijoje, nesilaikymo,
 - d. jeigu įrenginys bus naudojamas kitiems nei buitiniai tikslams,
 - e. jeigu gedimai atsiras transportavimo metu.
8. Garantijos kortelės dublikatai nebus išduodami.
9. Garantinio laikotarpio metu klientas turi teisę pareikalauti:
 - a. nemokamai pataisyti produktą,
 - b. pakeisti produktą,
 - c. sumažinti kainą,
 - d. nutraukti sutartį ir grąžinti visą sumokėtą sumą.
10. Norėdami pateikti skundą:
 - a. pateikite skunde nurodytą produktą arba jo dalį,
 - b. pateikite įrenginio įsigijimo įrodymą, kuriame nurodytas pardavėjo pavadinimas ir adresas, pirkimo data ir vieta, produkto tipas, arba galiojančią garantijos kortelę, patvirtintą parduotuvės antspaudu.
 - c. Jeigu įrenginys bus pristatytas nešvarus, servisas gali jo nepriimti arba, klientui davus raštišką sutikimą, jį išvalyti kliento sąskaita.
11. Jeigu skundas bus pripažintas pagrįstu, įrenginys bus pataisytas, pakeistas į naują arba klientui bus grąžinti pinigai. Įrenginio transporto klientui išlaidas padengia gamintojo servisas.
12. Jeigu skundas bus pripažintas nepagrįstu, klientas gaus išsamų tokio sprendimo pagrindimą bei per 14 dienų laikotarpį nuo sprendimo įteikimo dienos įrenginys bus išsiųstas klientui. Transporto išlaidas padengia klientas.

CZ Příručka uživatele

Uživatelé,

pro snížení rizika havárie, zásahu elektrickým proudem, úrazů, požárů a poškození výrobku, je třeba pozorně se seznámit se všemi pokyny a výstrahami v tomto návodu před použitím zařízení.

Tento návod obsahuje důležité informace týkající se bezpečnosti při používání a údržbě zařízení. Uchovejte jej pro případné další použití informací týkajících se údržby.

TECHNICKÁ SPECIFIKACE

Popis výrobku	Přenosná kompresorová turistická lednice	
Napětí	DC 12 / 24 V, AC 100-240 V (s použitím určeného adaptéru)	
Modeli	Quest 30	Quest 40
Rozměry	618x376x372 mm	618x376x442 mm
Hmotnost netto	12 kg	12,5 kg
Výkon	60 W	60 W
Hlasitost	< 45 dB	< 45 dB
Energetická třída	B	B
Rozsah teplot	-20-20°C (-4-68° F)	-20-20°C (-4-68° F)

CHARAKTERISTIKA A URČENÍ

- Zařízení je kompresorová lednička špičkové kvality vybavena inteligentním systémem zajištění baterie, který brání vybití baterie vašeho vozidla, LED displej, nabíjecí port USB 5V/1A další vnější prvky: zabudovaný otvírák láhví, teleskopické madlo, dopravní kolečka a boční držáky a další vnitřní prvky: zabudované LED světlo, vypouštěcí zátkka.
- Zařízení je určené k udržení produktů, které jsou v něm umístěné, v zadané teplotě.
- **POZOR!** Zařízení není určené ke snižování teploty horkých ani zahřívání studených výrobků.
- Zařízení je navrženo k chlazení v rozmezí od -20°C do 20°C.
- Turistická lednička nezastoupí v plné míře domácí ledničku – využívá jinou chladicí techniku a funguje při proměnlivých vnějších parametrech. Tím také parametry, výkon a způsob fungování obou těchto zařízení nejsou srovnatelné.
- Nedoporučuje se uchovávat potraviny v zařízení příliš dlouhou dobu. Nízká teplota může způsobit zmrazení potravin.
- Chladicí komora má různé zóny teploty. Hodnoty zobrazované na displeji se týkají vnitřku zařízení.
- Zařízení se může používat jako mraznička nebo lednička. Není možné ji používat zároveň v obou funkcích.

ŽIVOTNÍ PROSTŘEDÍ

Zařízení se dodává v obalu, aby bylo chráněno proti případnému poškození během dopravy. Obaly jsou z recyklovatelného materiálu. Vyhazujte je do příslušných barevných nádob na tříděný odpad.



Chraňte životní prostředí a nevyhazujte vypotřebované baterie do domácího odpadkového koše. Odevzdejte je v místě, kde byly koupeny nebo na místech určených k jejich sběru.

Opotřebovaná elektrická zařízení (včetně počítačů) jsou recyklovatelná – nevyhazujte je spolu s komunálním odpadem, protože by mohly obsahovat zdraví a životnímu prostředí nebezpečné látky. Prosíme, abyste aktivně pomáhali při správném hospodaření s přírodními zdroji a ochraně životního prostředí tím, že předáte opotřebované zařízení do sběrného dvora, kde se tato zařízení sbírají.

BEZPEČNOST

POZOR! Zařízení lze používat výhradně v souladu s jeho určením, tedy ke chlazení nebo ohřívání balených výrobků. Každé jiné použití zařízení může být nebezpečné. Výrobce nemůže být zodpovědný za škody, které byly způsobeny nesprávným používáním zařízení.

- Nepoužívejte zařízení, pokud je viditelně poškozené.
- Zařízení bylo navrženo a konstruováno na základě nejnovějších znalostí v oblasti bezpečnosti. Nebezpečné prvky, které by potenciálně mohly hrozit úrazem, byly odstraněny nebo případně zajištěny.

- Zařízení umístějte na chladný, stabilní a rovný povrch. Maximální dlouhodobý sklon zařízení je 5°, přípustné je krátkodobé naklonění do 45°.
- Před prvním použitím, by mělo zařízení stát na rovném povrchu minimálně 6 hodin.
- Zařízení neupustte.
- Neponožujte kabel, zástrčku ani celé zařízení do vody ani jiných tekutin. Nevystavujte zařízení na působení povětrnostních podmínek ani je nepoužívejte v podmínkách zvýšené vlhkosti nebo v blízkosti tepelných zdrojů.
- Pravidelně kontrolujte stav napájecího kabelu a stav zástrček na zařízení. Pokud je kabel poškozený, zařízení upadlo, zástrčka je zastrčena volně nebo zařízení z jakéhokoliv jiného důvodu nepracuje správně, neodkladně jej přestaňte používat. Předejte poškozené zařízení do autorizované servisní opravy za účelem opravy.
- Činnost chladničko-mrazničky vyžaduje vyzařování tepla daleko od kondenzátoru nacházejícího se na zadní straně zařízení. Celou dobu se vyžaduje odpovídající průtok vzduchu kolem kompresoru – chraňte ventilační otvory před prachem a smetím, neumísťujte v nich žádné předměty.
- Neuchovávejte v ledničce výbušné látky, jako jsou hořlavé aerosoly.
- Zachovávejte zvláštní opatrnost a nedovolte používání dětem nebo osobám, které nejsou obeznámené s jeho obsluhou, bez dozoru.
- Jakékoliv svépomocné provádění veškerých oprav a změn v konstrukci (včetně odmontování původních částí, instalování součástek jiného původu než od výrobce apod.) je důvodem ke ztrátě záruky a mohou způsobit bezprostřední ohrožení pro uživatele. Změn v zařízení mohou provádět výhradně zaměstnanci servisu výrobce nebo osoby, které byly v této oblasti řádně vyškoleny.

Veškerá zařízení podléhají stálým inovacím za účelem zajišťování vysoké kvality. Z toho důvodu výrobce si vyhrazuje právo zavádět technické změny.

Veškeré otázky nebo pochybnosti spojené se zařízením směřujte do příslušného obchodu

POZOR! Osoby pobývající v blízkosti během používání zařízení je třeba předem informovat o případných ohroženích. Zachovejte zvláštní opatrnost za přítomnosti dětí.



UPOZORNĚNÍ! Chladničku neumísťujte do blízkosti otevřeného ohně, abyste předešli riziku požáru.

Chladnička má cyklopentanovou izolaci a chladivo je R600a, které je hořlavé.



POZOR! Dodržujte pravidla všeobecných předpisů a bezpečnostních pokynů pro zacházení s elektrickými zařízeními.

Zařízení je napájené síťovým napětím 230V nebo 12V/24V z elektrické instalace automobilu.

- Po skončení používání vyjměte nabíječku ze zdířky baterie.
- Kabel zařízení nesmí viset přes hranu stolu nebo se dotýkat horkých povrchů, jelikož to hrozí jeho poškozením.
- Pravidelně kontrolujte stav kabelu a zdířek napájení v zařízení. Kabel by neměl být poškozený, a zástrčka musí být pořádně zastrčena a pevně držet. Přestaňte používat zařízení, pokud některý z jeho prvků nesprávně funguje a předejte zařízení k opravě do autorizovaného servisu.
- Věnujte pozornost tomu, aby elektrický kabel nebyl stlačený a jeho poloha nezpůsobila riziko zakopnutí.
- Před zahájením čištění zařízení, odpojte napájecí kabel.
- Nepoužívejte ostré nářadí, pro zbavení se ledu z vnitřních stěn – za účelem rozmrazení ledničky ji ponechte odpojenou od proudu a s otevřeným víkem.
- Pokud zařízení neplánujete po delší dobu používat – vypněte je, odpojte kabel napájení, rozmrazte, vyčistěte, utřete do sucha a ponechte otevřené víko, abyste zabránili vzniku plísní uvnitř.
- **POZOR!** Nikdy neprovádějte svépomocně žádné úpravy elektrické sítě. Takové změny objednávejte u odborníků.
- **POZOR!** Pamatujte, abyste před prováděním veškerých oprav, údržby nebo čištění zařízení vytáhnete zástrčku napájení ze zdířky.
- Nepoužívejte k napájení prodlužovací kabely.

ELEKTRICKÝ PROUD

Zařízení je vyrobeno ve II třídě izolace a nevyžaduje uzemnění.

NEBEZPEČÍ! Nesprávné připojení kabelu může způsobit riziko úrazu elektrickým proudem.

- Před připojením zařízení k napájení se přesvědčte, že místní napětí odpovídá druhovi zástrčky.
- Neupravujte zástrčku, pokud se nehodí do zdířky. V takovém případě zajistěte nainstalování jiné zdířky kvalifikovaným elektrikářem.

PRACOVNÍ PODMÍNKY A POKYNY TÝKAJÍCÍ SE POUŽÍVÁNÍ

Pro dosažení optimálních výsledků činnosti zařízení:

- Umístěte v ledničce zmrazené výrobky, abyste ušetřili čas na chlazení.
- Pro zvýšení efektivity ledničky do ní vložte chladicí vložky.
- Chraňte zařízení proti vlivu povětrnostních podmínek – deště, bezprostředního působení slunce nebo vlhka. Nenechávejte zařízení v nahřátém autě. Podle možnosti umísťujte zařízení ve stínu, na chladném a rovném povrchu.
- Neblokujte vnitřní větrací mřížku výrobku – snažte se ukládat věci tak, abyste zajistili proudění vzduchu. Chraňte vnější větrací otvory proti prachu a smetí. Neumisťujte na nich žádné předměty.
- Potravinu uchovávejte v jeho vlastních nebo dalších obalech, abyste zabránili průniku vůni, kondenzaci vody nebo usazování námrazy.
- Během parkování nenapájejte ledničku s použitím zdířky zapalovače v automobilu déle než 3 hodiny. Mohlo by to způsobit nadměrné vybití baterie.
- Časté otevírání a zavírání zařízení znamená časté změny teploty, vede k jevu usazování námrazy nebo rosení – na vnitřních stěnách komory nebo na samotných výrobcích.
- Optimální teplota uvnitř komory zařízení, při dodržení stálých vnějších parametrů, je dosaženo cca 2-4 hod, od chvíle spuštění.
- Během delší doby nepoužívání zařízení je třeba nechat víko otevřené. Zabrání to vzniku plísne nepříjemných pachů.

POZOR! Zařízení není určeno ke snižování teploty horkých ani zahřívání chladných výrobků.

POZOR! Nepřepínejte zařízení bezprostředně z režimu chlazení do režimu zahřívání a zpět. Při změně režimu vždy počkejte minimálně 30 min. při vypnutém zařízení.

ČIŠTĚNÍ A ÚDRŽBA

- Před zahájením čištění odpojte zařízení od přívodu elektrického proudu a počkejte, až se zařízení dostane na teplotu okolí.
- Nemyjte zařízení pod tekoucí vodou, ani ho neponořujte do vody, mohly by se tím poškodit elektrické součástky.
- V případě nahromadění kapalin v komoře zařízení – vytáhněte zátku odtoku i vypusťte vodu otvorem na dně zařízení.
- K osušení vnitřku použijte suchý ručník nebo utěrku. Pro vysušení zařízení nesklápějte ani neobracejte vzhůru nohama.
- Kryt a komoru na výrobky čistěte vlhkým hadříkem a následně utřete do sucha.
- Nečistěte zařízení houbičkami ani hadříky s drsným povrchem, abyste je nepoškrábali.
- Zařízení čistěte pravidelně a hned po zašpinění.

SKLADOVÁNÍ

Pokud nebudete po delší dobu zařízení používat:

- Vypněte je a odpojte od přívodu elektrického proudu, abyste předešli případnému zásahu elektrickým proudem.
- Vyměňte veškeré předměty uchovávané uvnitř zařízení.
- Pokud se uvnitř komory nachází voda, utřete ji suchým, čistým hadříkem (pokud je vody hodně, nejprve ji vypusťte otvorem na dně zařízení tak, že vytáhněte zátku).
- Postavte zařízení na chladném a suchém místě.
- Ponechte víko mírně pootožené, aby bylo zabráněno vzniku nepříjemných pachů a plísní.
- Doporučené podmínky skladování: Okolní teplota: 25°C, okolní vlhkost ≤ 75%.

ROZMRAZOVÁNÍ

Vlhkost může vytvořit námrazu nebo pokrytí ledem vnitřku komory uchovávaní nebo výparníku, což snižuje efektivitu chlazení. V takovém případě je třeba za účelem zlepšení fungování ledničku rozmrazit, za účelem zlepšení fungování je třeba ledničku rozmrazit.

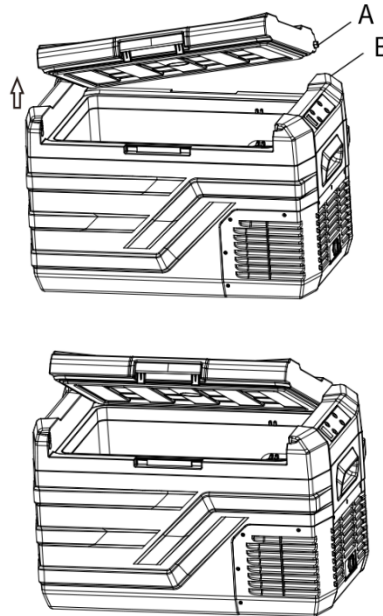
- Vypněte zařízení a odpojte je od zdroje napájení, aby bylo zabráněno případnému zásahu elektrickým proudem.
- Vyměňte veškeré věci uchovávané uvnitř zařízení.
- Ponechte víko zařízení pootožené.
- Když led a námraza rozmraznou, vytáhněte zátku a vypusťte vodu odtokem na dně zařízení, a následně vytřete vnitřek komory do sucha s použitím suchého a čistého hadříku.

POZOR! Pro odstranění ledu nebo uvolnění přimrzlých produktu k vnitřku komory nikdy nepoužívejte tvrdé a ostré nástroje. Mohlo by to vést k poškození ledničky.

DVOJÍ OTEVŘENÍ A SEJMUTÍ KRYTU

Víko lze otevřít oběma směry.

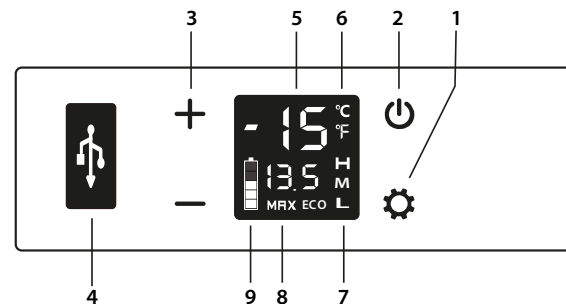
Chcete-li víko úplně sejmout, otočte jej pod úhlem na 20°. Při nasazování zpět dbejte na to, aby stopka víka (A) zapadla do otvoru v krytu (B).



OBSLUHA

POZOR! Po vyjmutí zařízení z obalu je postavte na vodorovném povrchu a počkejte minimálně 6 hodin před prvním spuštěním.

POZOR! Před prvním použitím umyjte všechny části zařízení, které přijdou do styku s potravinami, měkkým hadříkem zvlhčeným vlažnou vodou a následně vysušte suchým hadříkem.



1. NASTAVENÍ
2. VYPNOUT/ZAPNOUT
3. REGULACE TEPLoty
4. USB PORT 5V / 1A
5. MOMENTÁLNÍ TEPLOTA
6. JEDNOTKA TEPLoty (°C °F)
7. (H.M.L.) REŽIM OCHRANY BATERIE
8. MAX (RYCHLÉ CHLAZENÍ) / ECO (ŠETŘENÍ ENERGIE)
9. STAV NABÍTÍ ZABUDOVANÉ BATERIE (REFERENČNĚ)

NAPÁJENÍ

Ze zdířky zapalovače DC 12V/24V nebo síťové napájení AC 100-240V (s použitím k tomuto určeného adaptéru).

ZAPNI / VYPNI

Stlače tlačítko **ZAPNI / VYPNI** pro spuštění / vypnutí zařízení.

NASTAVENÍ TEPLoty

Stlače + nebo - pro nastavení teploty. Teplota bude automaticky uložena (**POZOR:** zobrazovaná na displeji teplota továrně nastavena je momentální teplota uvnitř zařízení – nově nastavená teplota bude

dosažena až po určité době). Rozsah teplot obsluhovaných zařízení: -20-+20°C (-4-68°F).

REŽIM CHLAZENÍ

Při zapnutí zařízení stlačte tlačítko **NASTAVENÍ** pro přepínání mezi režimy MAX (rychlé chlazení) nebo ECO (šetření energie). Tovární nastavení: režim MAX.

REŽIM OCHRANY BATERIE

Pokud je zařízení zapnuto, přidrže po dobu 3 sekund tlačítko **NASTAVENÍ** do doby až displej zabliká a následně opětovně stlačte tlačítko **NASTAVENÍ** příslušně pro přepnutí mezi H (High), M (Medium) a L (Low). Tovární nastavení je na režim H.

Názorná tabulka napětí:

INPUT	DC 12V		DC 24V	
	CUT OUT	CUT IN	CUT OUT	CUT IN
L	8.5V	10.9V	21.3V	22.7V
M	10.1V	11.4V	22.3V	23.7V
H	11.1V	12.4V	24.3V	25.7V




POZOR!: uvedené napětí je teoretická hodnota, může dojít k odchylce v závislosti na okolních podmínkách.





POZOR!: Když je zařízení zapojeno v automobilu, je třeba zvolit H. V případě připojení k přenosné baterii nebo k jiným typům náhradních baterií, je třeba zvolit L nebo M.

VOLBA JEDNOTKY TEPLoty

Vypněte zařízení, následně přidrže po dobu 3 sekund tlačítko **NASTAVENÍ**, až do chvíle, až displej zobrazí E1. Stlačte tlačítko **NASTAVENÍ** tak dlouho, až se na displeji zobrazí E5. S použitím tlačítek + a - přepněte jednotku teploty na °C nebo °F. Tovární nastavení je °C.

DOPORUČENÉ TEPLoty PRO NÁPOJE A POTRAVINY

		
LAHŮDKY	OVOCE	ZELENINA
4°C / 39°F	5-8°C / 41-46°F	3-10°C / 37-50°F

			
NÁPOJE	VÍNO	ZMRZLINA	MASO
5°C / 41°F	10°C / 50°F	-10°C / 50°F	-18°C / 0°F

RESET

Vypněte zařízení a následně přidrže po dobu cca 3 sekund tlačítko **NASTAVENÍ**, až do doby, kdy se na displeji zobrazí E1. Následně stlačte zároveň tlačítka + a - po delší dobu pro resetování nastavení.

ŘEŠENÍ PROBLÉMŮ

PROBLÉM	DŮVODY / NAVRHOVANÉ ŘEŠENÍ
Zařízení nefunguje	Ověřit, zda je zařízení zapojeno ke zdroji napájení. Ověřit zda je kabel dobře usazený ve zdířce napájení. Ověřit, zda se pojistka nespálila. Ověřit zda zdroj napájení funguje správně Rychlé přepínání vypínače může způsobit opožděné spuštění kompresoru.
Přihrádky zařízení jsou příliš teplé	Víko zařízení se otevírá příliš často. Nedávno bylo umístěno v zařízení velké množství teplého nebo horkého jídla. Zařízení bylo dlouho odpojeno od napájení.
Potraviny jsou zmrazené	Nastavená teplota byla příliš nízká.
Ze zařízení je slyšet zvuk tekoucí vody	Jedná se o normální jev, způsobený průtokem chladicího média.
Na vnější části zařízení nebo ve štěrbině víka se objevují kapky vody	Je to běžný jev, vlhkost kondenzuje do podoby vody po styku se studeným povrchem ledničky.

Kompresor je dost hlasitý bezprostředně po spuštění	Je to normální jev při zapínání zařízení, zařízení bude pracovat mnohem tišeji, když bude kompresor stabilizován.	
Kód F1 na displeji	Příčina: příliš nízké napětí.	Řešení: Přizpůsobte ochranu baterie z High na Medium nebo z Medium na Low.
Kód F2 na displeji	Příčina: kondenzátor je přetížený.	Řešení: Odpojte na 5 minut zařízení od napájení, a následně je opět spusťte.
Kód F3 na displeji	Příčina: kompresor je spuštěný mnohokrát za sebou.	Pokud se kód znovu objeví, kontaktujte servis výrobce.
Kód F4 na displeji	Příčina: kompresor má problém se spuštěním.	
Kód F5 na displeji	Příčina: přehřátí kompresoru a elektroniky.	
Kód F6 na displeji	Příčina: regulátor nemůže najít žádný parametr.	
Kód F7 nebo F8 na displeji	Příčina: čidlo teploty je poškozené.	Kontaktujte servis výrobce.

ZÁRUKA

Jménem Poskytovatele záruky poskytuje prodejce záruku platnou na území Polské republiky na dobu 24 měsíců od data prodeje. Záruka za prodané zboží nevylučuje, neomezuje ani nepozastavuje oprávnění Kupujícího vyplývající z předpisů o právech spotřebitelů.

ZÁRUČNÍ LIST → Viz strana 55.

ZÁRUČNÍ PODMÍNKY

- Reklamacce a záruka se vztahují výhradně na skryté vady vzniklé vinou výrobce.
- Reklamacce bude prodejnou nebo servisem přijata potom, co zákazník předloží:
 - platný, čitelný a správně vyplněný záruční list s razítkem a podpisem prodejce,
 - platný prodejní doklad o nákupu zařízení s datem prodeje,
 - reklamované zboží nebo vadnou součástku.

V případě nákupu na dálku je záruční list platný pouze na základě prodejního dokladu (účtenka / faktura).
- Reklamacce bude vyřízena v termínu do 14 dnů od chvíle nahlášení vady Zákazníkem.
- Výrobní vady a poškození, které se projeví během záruční lhůty, budou opraveny zdarma v termínu nejpozději do 21 dnů od data dodání zboží do prodejny nebo servisu.
- V případě nutnosti dovézt importovanou součástku se může doba záruční opravy prodloužit o dobu nezbytnou pro její dovezení, avšak ne více než o 40 dnů.
- Záruka se nevztahuje na:
 - mechanická poškození a na vady, které tato poškození vyvolala,
 - poškození a vady vzniklé v důsledku nesprávného používání nebo používání v rozporu s určením, nesprávného uchovávání, montování a údržby zařízení,
 - Poškození a spotřeba takových provozních prvků jako jsou: kabely, lanka, pásky, pryžové prvky, kolečka,
 - činnosti spojené s montáží a s údržbou, které je uživatel povinen v souladu s návodem provádět sám.
- Záruku nelze využít v následujících případech:
 - po uplynutí záruční lhůty,
 - pokud zákazník provedl nebo nechal provést na vlastní ruku opravy a změny zařízení s použitím nepůvodních částí, když zjištěná vada vyplývá z nesprávného nainstalování, nebo vznikla v důsledku nedodržování pravidel správného provozování popsanych v návodu na obsluhu,
 - jiného používání než domácí,
 - poškození vzniklých během dopravy.
- Duplikáty záručních listů se nebudou vydávat.
- V rámci záruky může zákazník požadovat následující druhy bezplatného plnění:
 - opravu výrobku,
 - výměnu výrobku,
 - snížení ceny výrobku,
 - rosvázání kupní smlouvy a úplné vrácení nákladů.

10. Za účelem nahlášení reklamace je třeba:
 - a. Uvést výrobek nebo jeho část, které se reklamace týká.
 - b. Předložit prodejní doklad uvádějící název a adresu prodejce, datum a místo nákupu, druh výrobku nebo platný záruční list s razítkem prodejny.
 - c. V případě, že bude reklamovaný výrobek dodaný špinavý, servis může odmítnout jej přijmout nebo nechat provést vyčištění na náklady zákazníka, s jeho písemným souhlasem.
11. V případě pozitivního vyřízení reklamace bude zařízení opraveno nebo vyměněno za nové anebo budou zákazníkovi vráceny peníze. Náklady na dopravu zboží k zákazníkovi zaplatí servis výrobce.
12. V případě odmítnutí záruční reklamace obdrží zákazník podrobné opodstatnění tohoto rozhodnutí a v termínu do 14 dnů od chvíle rozhodnutí bude zařízení odesláno zákazníkovi na jeho náklady.

SK Príručka užívateľa

Užívateľ,

pre zníženie rizika havárie, zásahu elektrickým prúdom, úrazov, požiaru a poškodenia výrobku, je treba pozorne sa zoznámiť s všetkými pokynmi a výstrahami v tomto návodu pred použitím zariadenia. Tento návod obsahuje dôležité informácie týkajúce sa bezpečnosti pri používaní a údržbe zariadenia. Uchovajte ho pre prípadné ďalšie použitie informácií týkajúcich sa údržby.

TECHNICKÁ ŠPECIFIKÁCIA

Popis výrobku	Prenosná kompresorová turistická lednica	
Napätie	DC 12 / 24 V, AC 100-240 V (s použitím určeného adaptéru)	
Modeli	Quest 30	Quest 40
Rozmery	618x376x372 mm	618x376x442 mm
Hmotnosť netto	12 kg	12,5 kg
Výkon	60 W	60 W
Hlasitosť	< 45 dB	< 45 dB
Energetická trieda	B	B
Rozsah teplôt	-20-20°C (-4-68° F)	-20-20°C (-4-68° F)

CHARAKTERISTIKA A URČENIE

- Zariadenie je kompresorová ľadnička špičkovej kvality vybavená inteligentným systémom zaistenia batérie, ktorý bráni vybitiu batérie vášho vozidla, LED displej, nabíjací port USB 5V/1A ďalšie vonkajšie prvky: zabudovaný otvárač flaš, teleskopické držadlo, dopravné kolieska a bočné držadla a ďalšie vnútorné prvky: zabudované LED svetlo, vypúšťacia zátka.
- Zariadenie je určené na udržanie produktov, ktoré sú v nim umiestnené, v zadané teplote.
- POZOR!** Zariadenie nie je určené na znižovanie teploty horkých ani zahrievanie studených výrobkov.
- Zariadenie je navrhnuté na chladenie v rozmedzí od -20°C do 20°C.
- Turistická ľadnička nezastúpi v plnej miere domácu ľadničku – využíva inú techniku chladenia a funguje pri premenlivých vonkajších parametroch. Tým tiah parametre, výkon a spôsob fungovania obidvoch týchto zariadení nie sú zrovnateľné.
- Neodporúča sa uchovávať potraviny v zariadení príliš dlhú dobu. Nízka teplota môže spôsobiť zmrazenie potravín.
- Chladiaca komora má rôzne zóny teploty. Hodnoty zobrazované na displeji sa týkajú vnútra zariadenia.
- Zariadenie sa môže používať ako mraznička alebo ľadnička. Nie je možné ju používať súčasne v obidvoch funkciách.

ŽIVOTNÉ PROSTREDIE

Zariadenie sa dodáva v obale, aby bolo chránené proti prípadnému poškodeniu pri doprave. Obaly sú z recyklovateľného materiálu. Vyhadzujte ich do príslušných farebných nádob na triedený odpad.



Chrňte životné prostredie a nevyhadzujte spotrebované batérie do domáceho odpadkového koša. Odovzdávajú ich v mieste, kde boli kúpené alebo na miestach určených na ich zber.

Opotrebené elektrické zariadenia (vrátane počítačiev) sú recyklovateľné – nevyhadzujte ich spolu s komunálnym odpadom, pretože by mohli obsahovať zdraviu a životnému prostrediu nebezpečné látky. Prosíme, aby ste aktívne pomáhali pri správnom hospodárení s prírodnými zdrojmi a pri ochrane životného prostredia tým, že predáte opotrebené zariadenie do zberu, kde sa takéto zariadenia likvidujú.

BEZPEČNOSŤ

POZOR! Zariadenie sa môže používať výhradne v súlade s jeho určením, teda na chladenie alebo ohrievanie balených výrobkov. Každé iné použitie zariadenia môže byť nebezpečné. Výrobca nemôže byť zodpovedný za škody, ktoré boli spôsobené nesprávnym používaním zariadenia.

- Nepoužívajte zariadenie, pokiaľ je viditeľne poškodené.
- Zariadenie bolo navrhnuté a konštruované na základe najnovších znalostí v oblasti bezpečnosti. Nebezpečné prvky, ktoré by potenciálne mohli hroziť úrazom, boli odstránené alebo prípadne zaistené.

- Zariadenie umiestňujte na chladný, stabilný a rovný povrch. Maximálny dĺžhodobý sklon zariadenia je 5°, prípustné je krátkodobé naklonenie do 45°.
- Pred prvým použitím, by malo zariadenie stať na rovnom povrchu minimálne 6 hodín.
- Zariadenie neupustíte.
- Neponárajte kábel, zástrčku ani celé zariadenie do vody ani iných tekutín. Nevystavujte zariadenie na pôsobenie poveternostných podmienok ani ho nepoužívajte v podmienkach zvýšenej vlhkosti alebo v blízkosti tepelných zdrojov.
- Pravidelne kontrolujte stav napájacieho kábla a stav zástrčiek na zariadení. Pokiaľ je kábel poškodený, zariadenie upadlo, zástrčka je zastrčená voľne alebo zariadenie z akéhokoľvek iného dôvodu nepracuje správne, neodkladne ho prestaňte používať. Predajte poškodené zariadenie do autorizovanej servisnej opravovni za účelom opravy.
- Činnosť ľadničko-mrazničky vyžaduje vyžarovanie tepla ďaleko od kondenzátoru nachádzajúceho sa na zadnej strane zariadenia. Celú dobu sa vyžaduje odpovedajúci prietok vzduchu okolo kompresora – chráňte ventilačné otvory pred prachom a smetím, neumiestňujte v nich žiadne predmety.
- Neuchovávajte v ľadničke výbušné látky, ako sú horľavé aerosóly.
- Zachovávajte zvláštnu opatnosť a nedovoľte zariadenie používať bez dozoru deťom alebo osobám, ktoré nesú oboznámené s jeho obsluhou.
- Akéhokoľvek svojpomocne vykonávanie akýchkoľvek oprav a zmien v konštrukcii (vrátane odmontovania pôvodných častí, inštalovania súčiastok iného pôvodu ako od výrobcu apod.) je dôvodom ku strate záruky a môžu spôsobiť bezprostredné ohrozenie pre užívateľa. Zmeny v zariadení môžu vykonávať výhradne zamestnanci servisu výrobcu alebo osoby, ktoré boli v tejto oblasti riadne vyškolené.

Všetky zariadenia podliehajú stálym inováciám za účelom zaistovania vysokej kvality. Z toho dôvodu si výrobca vyhradzuje právo zavádzať technické zmeny.

Všetky otázky alebo pochybnosti spojené so zariadením smerujte do príslušného obchodu.

POZOR! Osoby pobývajúce v blízkosti počas používania zariadení je treba vopred informovať o prípadných ohrozeniach. Zachovajte zvláštnu opatnosť za prítomnosti detí.



UPOZORNENIE! Chladničku neumiestňujte do blízkosti otvoreného ohňa, aby ste predišli riziku požiaru.

Chladnička má cyklopentanovú izoláciu a chladivo je R600a, pričom obe tieto látky sú horľavé.



POZOR! Dodržujte pravidla všeobecných predpisov a bezpečnostných pokynov pre zachádzanie s elektrickými zariadeniami.

- Zariadenie je napájané sieťovým napätím 230V alebo 12V/24V z elektrické inštalácie automobilu.**
- Po skončení používania vyťahnite nabíjačku zo zásuvky batérie.
- Kábel zariadenia nesmie visieť cez hranu stolu alebo sa dotýkať horkých povrchov, pretože to hrozí jeho poškodením.
- Pravidelne kontrolujte stav kábla a zásuviek napájania v zariadení. Kábel by nemal byť poškodený, a zástrčka musí byť poriadne zastrčená a pevne držať. Prestaňte používať zariadenie, pokiaľ niektorý z jeho prvkov nesprávne funguje a predajte zariadenie na opravu do autorizovaného servisu.
- Venujte pozornosť tomu, aby elektrický kábel nebol stlačený a jeho poloha nespôsobila riziko zakopnutia.
- Pred zahájením čistenia zariadenia, odpojte napájací kábel.
- Nepoužívajte ostré náradie, pri zbavovaní sa ľadu z vnútorných stien – za účelom rozmrazenia ľadničky ju nechajte odpojenú od prúdu a s otvoreným vekom.
- Pokiaľ zariadenie neplánujete po dlhšiu dobu používať – vypnite ho, odpojte kábel napájania, rozmrazte, vyčistite, utrite do sucha a nechajte otvorené veko, aby ste zabránili vzniku plesni vo vnútri.
- POZOR!** Nikdy vykonávajte svojpomocne žiadne úpravy elektrickej siete. Takéto zmeny objednávajte u odborníkov.
- POZOR!** Pamätajte, aby ste pred vykonávaním akýchkoľvek oprav, údržby alebo čistenia zariadenia vyťahnite zástrčku napájania zo zásuvky.
- Nepoužívajte na napájanie predžhovacie káble.

ELEKTRICKÝ PRÚD

Zariadenie je vyrobené v II triede izolácie a nevyžaduje uzemnenie. **NEBEZPEČENSTVO! Nesprávne pripojenie kábla môže spôsobiť riziko úrazu elektrickým prúdom.**

- Pred pripojením zariadenia k napájaniu sa presvedčte, že miestne napätie odpovedá druhovi zástrčky.
- Neupravujte zástrčku, pokiaľ sa nehodí do zásuvky. V takom prípade zaistte nainštalovanie inej zásuvky kvalifikovaným elektrikárom.

PRACOVNÉ PODMIENKY A POKYNY TÝKAJÚCE SA POUŽÍVANIA

Pre dosiahnutie optimálnych výsledkov činnosti zariadenia:

- Umiestnite v ľadničke zmrazené výrobky, aby ste ušetrili čas na chladenie.
- Pre zvýšenie efektivity ľadničky do vložte nej chladiace vložky.
- Chráňte zariadenie proti vplyvu poveternostných podmienok – dažďa, bezprostredného pôsobenia slnka alebo vlhka. Nenechávajte zariadenie v nahriatom aute. Podľa možnosti umiestňujte zariadenie v tieni, na chladnom a rovnom povrchu.
- Neblokujte vnútornú vetraciu mriežku výrobku – snažte sa ukladať veci tak, aby ste zaistili prúdenie vzduchu. Chráňte vonkajšie vetracie otvory proti prachu a smetí. Neumiestňujte na nich žiadne predmety.
- Potraviny uchovávajte v jeho vlastných alebo ďalších obaloch, aby ste zabránili prieniku vôní, kondenzácii vody alebo usadzovaní námrazy.
- Počas parkovania nenapájajte ľadničku s použitím zásuvky zapaľovača v automobile dlhšie ako 3 hodiny. Mohlo by to spôsobiť nadmerné vybitie batérie.
- Časté otváranie a zatváranie zariadenia znamená časté zmeny teploty, vede k javu usadzovania námrazy alebo orosenia – na vnútorných stenách komory alebo na samotných výrobkoch.
- Optimálna teplota vo vnútri komory zariadenia, pri dodržaní stálych vonkajších parametrov, je dosiahnutá cca 2-4 hod, od chvíle spustenia.
- Počas nepoužívania zariadenia cez dlhšiu dobu je treba nechať veko otvorené. Zabráni to vzniku plesní nepríjemných pachov.

POZOR! Zariadenie nie je určené na znižovanie teploty horkých ani zahrievania chladných výrobkov.

POZOR! Neprepínajte zariadenie bezprostredne z režimu chladenia do režimu zahrievania a späť. Pri zmene režimu vždy počkajte minimálne 30 min. pri vypnutom zariadení.

ČISTENÍ A ÚDRŽBA

- Pred zahájením čistenia odpojte zariadenie od prívodu elektrického prúdu a počkajte, až sa zariadenie dostane na teplotu okolia.
- Neumývajte zariadenie pod tečúcou vodou, ani ho neponárajte do vody, mohli by sa tým poškodiť elektrické súčiastky.
- V prípade nahromadení kvapalín v komore zariadení – vytiahnite zátku odtoku i vypustte vodu otvorom na dne zariadenia.
- Na osušenie vnútra použite suchý ručník alebo uterák. Pre vysušenie zariadenia nesklápage ani neobracajte hore nohami.
- Kryt a komoru na výrobky čistite vlhkou handrou a následne utrite do sucha.
- Nečistite zariadenie špongiou ani handrami s drsným povrchom, aby ste ho nepoškrali.
- Zariadenie čistite pravidelne a odrazu po zašpinení.

SKLADOVANIE

Pokiaľ nebudete zariadenie cez dlhšiu dobu používať:

- Vypnite ho a odpojte od prívodu elektrického prúdu, aby ste predošli prípadnému zásahu elektrickým prúdom.
- Vytiahnite všetky predmety uchovávané vo vnútri zariadenia.
- Pokiaľ sa vo vnútri komory nachádza voda, utrite ju suchou, čistou handrou (pokiaľ je vody veľa, najskôr ju vypustte otvorom na dne zariadenia tak, že vytiahnete zátku).
- Postavte zariadenia na chladnom a suchom mieste.
- Ponechajte veko mierne pootvorené, aby bolo zabránené vzniku nepríjemných pachov a plesní.
- Odporúčané podmienky skladovania: Okolité teplota: 25°C, okolitá vlhkosť 75%.

ROZMRAZOVANIE

Vlhkosť môže vytvoriť námrazu alebo pokrytie ľadom vnútra komory uchovávaná alebo výparníku, čo znižuje efektívnosť chladenia. V takom prípade je treba za účelom zlepšenia fungovania ľadničku rozmraziť, za účelom zlepšenia fungovania je treba ľadničku rozmraziť.

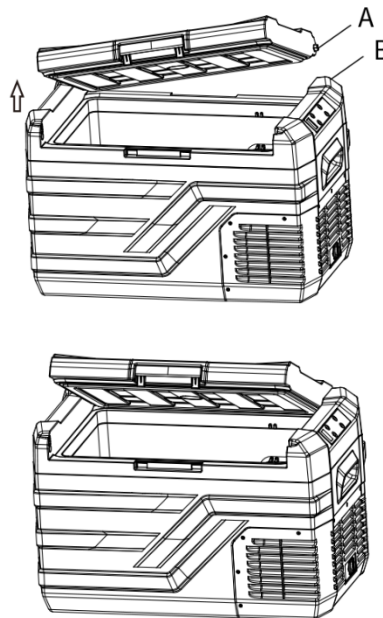
- Vypnite zariadenie a odpojte ho od zdroja napájania, aby bolo zabránené prípadnému zásahu elektrickým prúdom.
- Vytiahnite všetky veci uchovávané vo vnútri zariadenia.
- Ponechajte veko zariadenia pootvorené.
- Keď ľad a námraza rozmrznu, vytiahnite zátku a vypustte vodu odtokom na dne zariadenia, a následne vytrite vnútro komory do sucha s použitím suchej a čistej handry.

POZOR! Pre odstránenie ľadu alebo uvoľnenie primrznutých produktov ku vnútri komory nikdy nepoužívajte tvrdé a ostré nástroje. Mohlo by to viesť ku poškodeniu ľadničky.

DVOJITÉ OTVORENIE A ODSTRÁNENIE KRYTU

Veko sa dá otvoriť oboma smermi.

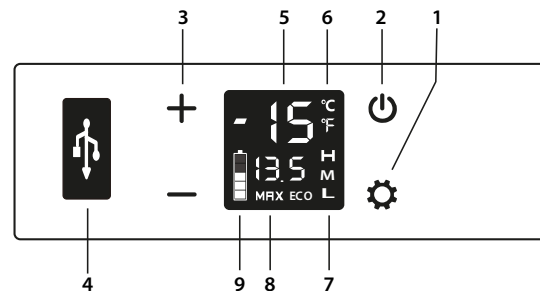
Ak chcete veko úplne odstrániť, otočte ho pod uhlom na 20°. Pri jeho nasadzovaní späť sa uistite, že stopka krytu (A) zapadá do otvoru v kryte (B).



OBSLUHA

POZOR! Po vytiahnutí zariadenia z obalu ho postavte na vodorovnom povrchu a počkajte minimálne 6 hodín pred prvým spustením.

POZOR! Pred prvým použitím umyte všetky časti zariadenia, ktoré prídu do styku s potravinami, mäkku handrou navlhčenou vlažnou vodou a následne vysušte suchou handrou.



1. NASTAVENIE
2. VYPNÚTÍ/ZAPNÚTÍ
3. REGULÁCIA TEPLoty
4. USB PORT 5V / 1A
5. MOMENTÁLNA TEPLOTA
6. JEDNOTKA TEPLoty (°C °F)
7. (H.M.L.) REŽIM OCHRANY BATÉRIE
8. MAX (RÝCHLE CHLADENIE) / ECO (ŠETRENIE ENERGIE)
9. STAV NABITIA ZABUDOVANÉ BATÉRIE (REFERENČNE)

NAPÁJANIE

Zo zásuvky zapaľovača DC 12V/24V alebo sieťové napájanie AC 100-240V (s použitím k tomuto určeného adaptéru).

ZAPNI / VYPNI

Stlačte tlačidlo **ZAPNI / VYPNI** pre spustenie / vypnutie zariadenia.

NASTAVENIE TEPLoty

Stlačte + alebo - pre nastavenie teploty. Teplota bude automaticky uložená (**POZOR:** zobrazovaná na displeji továrnske nastavenie teploty je momentálna teplota vo vnútri zariadenia – nová nastavená teplota

bude dosiahnutá až po určitej dobe). Rozsah teplôt obsluhovaných zariadením: -20+20°C (-4-68°F).

REŽIM CHLADENIA

Pri zapnutom zariadení stlačte tlačidlo **NASTAVENIE** pre prepínanie medzi režimami MAX (rýchle chladenie) alebo ECO (šetrenie energie). Továrnske nastavenie: režim MAX.

REŽIM OCHRANY BATÉRIE

Pokiaľ je zariadenie zapnuté, pridržiť po dobu 3 sekúnd tlačidlo **NASTAVENIE** do doby až displej zabliká a následne opätovne stlačíte tlačidlo **NASTAVENIE** príslušne pre prepnutie medzi H (High), M (Medium) a L (Low). Továrnske nastavenie je na režim H.

Názorná tabuľka napätia:

INPUT	DC 12V		DC 24V	
	CUT OUT	CUT IN	CUT OUT	CUT IN
L	8.5V	10.9V	21.3V	22.7V
M	10.1V	11.4V	22.3V	23.7V
H	11.1V	12.4V	24.3V	25.7V

POZOR!: uvedené napätie je teoretická hodnota, môže dôjsť ku odchýlke v závislosti na podmienkach okolia.




POZOR!: Keď je zariadenie zapnuté v automobile, je treba zvoliť H.





V prípade pripojení ku prenosnej batérii alebo k iným typom náhradných batérií, je treba zvoliť L alebo M.

VOĽBA JEDNOTKY TEPLoty

Vypnite zariadenie, následne pridržiť po dobu 3 sekúnd tlačidlo **NASTAVENIE**, až do chvíle, až displej zobrazí E1. Stlačíte tlačidlo **NASTAVENIE** tak dlho, až sa na displeji zobrazí E5. S použitím tlačidiel + a – prepnete jednotku teploty na °C alebo °F. Továrnske nastavenie je °C.

ODPORUČANÉ TEPLoty PRE NÁPOJE A POTRAVINY

		
LAHÔDKY 4°C / 39°F	OVOCIE 5-8°C / 41-46°F	ZELENINA 3-10°C / 37-50°F

			
NÁPOJE 5°C / 41°F	VÍNO 10°C / 50°F	ZMRZLINA -10°C / 50°F	MÁSO -18°C / 0°F

RESET

Vypnite zariadenie a následne pridržiť po dobu cca 3 sekúnd tlačidlo **NASTAVENIE**, až do doby, keď sa na displeji zobrazí E1. Následne stlačte súčasne tlačidla + a – podržiť cez dlhšiu dobu pre resetovanie nastavenia.

RIEŠENIE PROBLÉMOV

PROBLÉM	DÔVODY / NAVRHOVANÉHO RIEŠENIA
Zariadenie nefunguje	Overiť, či je zariadenie zapojené ku zdroju napájania. Overiť, či je kábel dobre usadený v zásuvke napájania. Overiť, či sa poistka nespálila. Overiť, či zdroj napájania funguje správne Rýchle prepínanie vypínača môže spôsobiť oneskorené spustenie kompresoru.
Priehradky zariadenia sú príliš teplé	Veko zariadenia sa otvára príliš často. Nedávno bolo umiestnené v zariadení veľké množstvo teplého alebo horkého jedla. Zariadenie bolo dlho odpojené od napájania.
Potraviny sú zmrazené	Nastavená teplota bola príliš nízka.
Zo zariadenia je slyšať zvuk tečúcej vody	Ide o normálny jav, spôsobený prietokom chladiaceho média.
Na vonkajšej časti zariadenia alebo v štrbine veka sa objavujú kvapky vody	Je to bežný jav, vlhkosť kondenzuje do podoby vody po styku so studeným povrchom ladničky.

Kompresor je dost hlasitý bezprostredne po spustení	Je to normálny jav pri zapínaní zariadenia, zariadenie bude pracovať o veľa menej hlučne, keď bude kompresor stabilizovaný.	
Kód F1 na displeji	Príčina: príliš nízke napätie.	Riešenie: Prispôbte ochranu batérie z High na Medium alebo z Medium na Low.
Kód F2 na displeji	Príčina: kondenzátor je preťažený.	Riešenie: Odpojte na 5 minút zariadenie od napájania, a následne ho opäť spustíte. Pokiaľ sa kód znovu objaví, kontaktujte servis výrobcu.
Kód F3 na displeji	Príčina: kompresor je spustený veľa razy za sebou.	
Kód F4 na displeji	Príčina: kompresor má problém so spustením.	
Kód F5 na displeji	Príčina: prehrievanie kompresoru a elektroniky.	
Kód F6 na displeji	Príčina: regulátor nemôže nájsť žiadny parameter.	
Kód F7 alebo F8 na displeji	Príčina: teplotný senzor je poškodený.	Kontaktujte servis výrobcu.

ZÁRUKA

Menom Poskytovateľa záruku predajca poskytuje záruku platnú na území Poľskej republiky na čas 24 mesiacov od dátumu predaja. Záruka za predaný tovar nevylučuje, neobmedzuje ani nepozastavuje oprávnenia Kupujúceho vyplývajúce z predpisov o právach spotrebiteľov.

ZÁRUČNÝ LIST → Pozri stranu 55.

ZÁRUČNÉ PODMIENKY

- Reklamácie a záruka sa vzťahujú výhradne na skryté chyby vzniknuté z viny výrobcu.
- Reklamácia bude predajňou alebo servisom prijatá potom, ako zákazník predloží:
 - platný, čitateľný a správne vyplnený záručný list s pečiatkou a podpisom predajcu,
 - platný predajný doklad o nákupe zariadenia s dátumom predaja,
 - reklamovaný tovar alebo chybnú súčiastku.

V prípade nákupu na diaľku je záručný list platný na základe predajného dokladu (účtenka / faktúra).
- Reklamácia bude vybavená v termíne do 14 dní od chvíle nahlásenia chyby Zákazníkom.
- Výrobné chyby a poškodenia, ktoré sa objavili počas záručnej lehoty, budú opravené zadarmo v termíne najneskôr do 21 dní od dátumu odovzdania tovaru do predajni alebo servisu.
- V prípade nutnosti doviezť importovanú súčiastku sa môže doba záručnej opravy predĺžiť o nutnú dobu na jej dovezenie, avšak nie viac ako o 40 dní.
- Záruka sa nevzťahuje na:
 - mechanické poškodenia a na chyby, ktoré tieto poškodenia vyvolali,
 - poškodenia a chyby vzniknuté v dôsledku nesprávneho používania alebo používania v rozpore s určením zariadenia, nesprávneho uchovávaní, montovania a údržby zariadenia,
 - Poškodenie a spotreba takých prevádzkových prvkov ako sú: káble, lanka, pásky, gumové prvky, kolieska, činnosti spojené s montážou, údržbou, ktoré je užívateľ povinný v súlade s návodom vykonávať sám.
- Záruka sa nedá využiť v nasledujúcich prípadoch:
 - po uplynutí záručnej lehoty,
 - pokiaľ zákazník urobil alebo nechal urobiť na vlastnú ruku opravy a zmeny zariadenia s použitím nepôvodných častí, keď vzniknutá chyba vyplýva z nesprávneho namontovania, alebo je dôsledkom nedodržovania opísaných v návode na obsluhu pravidiel správneho prevádzkovania, iného používania ako domáce,
 - poškodení vzniknutých počas dopravy.
- Duplikáty záručných listov sa nebudú vydávať.
- V rámci záruky môže zákazník požadovať nasledujúce druhy bezplatného plnenia:
 - opravu výrobku,
 - výmenu výrobku,

- c. zníženie ceny výrobku,
 - d. rozviazanie kúpnej zmluvy a úplné vrátenie nákladov.
10. Za účelom nahlásenia reklamácie je treba:
- a. Uviesť výrobok alebo jeho časť, ktorej sa záruka týka.
 - b. Predložiť predajný doklad uvádzajúci názov a adresu predajcu, dátum a miesto nákupu, druh výrobku, alebo predložiť platný záručný list s pečiatkou predajni.
 - c. V prípade, že bude reklamovaný výrobok dodaný špinavý, servis môže odmietnuť ho prijať alebo ho môže nechať vyčistiť na náklady zákazníka, s jeho písomným súhlasom.
11. V prípade pozitívneho vybavenia reklamácie bude zariadenie opravené alebo vymenené za nové, alebo budú zákazníkovi vrátené peniaze. Náklady na dopravu tovaru zákazníkovi zaplatí servis výrobcu.
12. V prípade odmietnutia záručnej reklamácie dostane zákazník podrobné opodstatnenie tohto rozhodnutia a v termíne do 14 dní od chvíle rozhodnutia bude zariadenie odoslané zákazníkovi na jeho náklady.

HU Használati kézikönyv

Kedves felhasználó,

A meghibásodás, áramütés, testi sérülések, tűz és a termék károsodása kockázatának csökkentése érdekében a készülék használata előtt figyelmesen olvassa el a jelen útmutatóban található összes utasítást és figyelmeztetést.

Ez az útmutató fontos információkat tartalmaz a készülék biztonságos használatára és karbantartására vonatkozóan. Őrizze meg a karbantartási információkra való tekintettel.

MŰSZAKI SPECIFIKÁCIÓ

A termék leírása	Hordozható kompresszoros hűtőláda	
Feszültség	DC 12 / 24 V, AC 100-240 V (dedikált adapter használatával)	
Modell	Quest 30	Quest 40
Méret	618x376x372 mm	618x376x442 mm
Nettó súly	12 kg	12,5 kg
Teljesítmény	60 W	60 W
Hangerő	< 45 dB	< 45 dB
Energiaosztály	B	B
Hőmérséklet tartomány	-20-20°C (-4-68° F)	-20-20°C (-4-68° F)

A TERMÉK JELLEMZÉSE ÉS RENDELTEZÉSE

- A készülék egy magas minőségű kompresszoros hűtőláda intelligens akkumulátor védelemmel, amely megakadályozza a gépjármű akkumulátorának a lemerülését, LED kijelzővel, 5V/1A USB töltőporttal és további külső kiegészítő elemekkel: beépített palacknyitó, teleszkópos fogantyú, szállítógörgők és oldalfogantyúk, valamint belső elemekkel: beépített LED lámpa, leeresztő dugó.
- A készüléket arra tervezték, hogy a beállított hőmérsékleten tartsa a készülékbe helyezett termékeket.
- FIGYELEM!** A készülék nem arra van tervezve, hogy lehűtse a meleg, vagy felmelegítse a hideg termékeket.
- A készülék -20°C és 20°C közötti hűtésre van tervezve.
- Az autós hűtőláda nem helyettesíti a háztartási hűtőgépet - más hűtési technikát használ és változó külső paraméterek mellett működik. Ebből kifolyólag a két készülék paraméterei, teljesítménye és működési módja nem összehasonlítható.
- Nem javasolt az élelmiszereket túl hosszú ideig a készülékben tárolni. Az alacsony hőmérséklet az élelmiszerek megfagyását okozhatja.
- A hűtőtérben különböző hőmérsékleti zónák vannak. A digitális kijelzőn feltüntetett értékek a készülék középső részére vonatkoznak.
- A készülék fagyasztóként vagy hűtőszekrényként is használható. Egyszerre nem lehet a készülék mindkét funkcióját használni.

TERMÉSZETES KÖRNYEZET

Az eszköz csomagolásban kerül kiszállításra, melynek feladata a termék védelme a szállítás során. A csomagolás feldolgozatlan és újrahasznosítható nyersanyagok. Ezeket az anyagokat megfelelő színű, szelektív hulladékgyűjtésre szóló tárolókba dobja.



Óvd a környezetet és ne dobd ki a lemerült elemeket a háztartási szeméttárolóba. Szolgáltasd be a vásárlás helyén vagy a kijelölt újrahasznosítható anyagok begyűjtésére szolgáló ponton.

Az elhasznált elektromos készülékek (benne a számláló) újrahasznosítható nyersanyagok - ne dobd ki őket a háztartási szemétesbe, mert egészségre és környezetre veszélyes anyagokat tartalmazhatnak. Kérjük, aktívan járulj hozzá a természeti erőforrások gazdaságos felhasználásához és a természetes környezet védelméhez az elhasznált készülék újrahasznosítható anyagok - elhasznált elektromos készülékek begyűjtési pontján történő beszállításával.

BIZTONSÁG

FIGYELEM! A készülék kizárólag rendeltetésszerűen használható, azaz csomagolt termékek hűtésére vagy melegítésére. A készülék minden ettől eltérő használata veszélyes lehet. A gyártó nem vállal felelősséget a készülék helytelen használatából eredő károkért.

- Ne használja a készüléket, ha sérülés jeleit észleli rajta.

- A készüléket a legújabb biztonsági ismeretek alapján tervezték és gyártották. A potenciálisan sérülésveszélyes elemek ki lettek iktatva vagy a lehetőségek szerint le lettek védve.
- Helyezze a készüléket hűvös, stabil és vízszintes felületre. A készülék maximálisan megengedett hosszabb ideig tartó dőlése 5°, rövid távú dőlése legfeljebb 45° lehet.
- Első használat előtt a készüléknek legalább 6 órán át sík felületen kell állnia.
- Ne ejtse le a készüléket.
- Ne merítse a kábelt, a dugvillát vagy az egész készüléket vízbe vagy más folyadékba. Ne tegye ki a készüléket az időjárás körülményeinek, illetve ne használja magas páratartalom vagy hőforrások közelében.
- Rendszeresen ellenőrizze a tápkábel és a készülék aljzatának állapotát. Ha a kábel megsérült, leejtette a készüléket, megfagyott a dugvilla vagy a készülék bármilyen más módon nem működik megfelelően, azonnal fejezze be a készülék használatát. Szolgáltatassa be a sérült készüléket javítás céljából egy hivatalos szervizbe.
- A hűtő-fagyasztó működéséhez elengedhetetlen a hőkibocsátás a készülék hátulján lévő kondenzátorból. Folyamatosan biztosítani kell a megfelelő légáramlást a kompresszor körül - védje a szellőzőnyílásokat a portól és a szennyeződésektől, semmilyen tárgyat ne helyezzen bele.
- Ne tároljon robbanásveszélyes anyagokat, például gyúlékony aeroszolokat a hűtőládaiban.
- Legyen kellően óvatos és ne engedje, hogy a készüléket gyermekek vagy a készülék működését nem ismerő személyek felügyelet nélkül használják.
- A készülék saját kezű javítása és a készülékben végrehajtott módosítások (beleértve az eredeti alkatrészek leszerelését, nem gyártótól származó elemek beszerelését stb.) a garancia elvesztését eredményezik és közvetlen veszélyt jelenthetnek a felhasználó számára. A készüléken kizárólag a gyártó szervizének alkalmazottjai, valamint megfelelő szakemberek végezhetnek módosításokat.

A magas minőség biztosítása érdekében minden készülék folyamatos innovációnak van kitéve. Ebből kifolyólag a gyártó fenntartja a jogot a műszaki módosítások elvégzésére.

A készülékkel kapcsolatos bármilyen kérdésével vagy problémájával forduljon szakkereskedőhöz.

FIGYELEM! A készülék használatakor a közelben tartózkodó személyeket figyelmeztetni kell a lehetséges veszélyekre. Gyermekek jelenléte esetén különleges óvatossággal kell eljárni.



FIGYELEM! A tűzveszély elkerülése érdekében ne helyezze a hűtőszekrényt nyílt láng közelébe. A hűtőszekrény ciklopentán szigeteléssel rendelkezik, és a hűtőközeg R600a, mindkettő gyúlékony.



FIGYELEM! Tartsa be az elektromos berendezések használatára vonatkozó általános előírásokat és biztonsági intézkedéseket.

- A készülék táplálása 230V hálózati feszültséggel vagy 12V/24V autós töltőről történik.**
- A használat végeztével húzza ki a töltőt az akkumulátor aljzatából.
- A készülék tápkábele nem lóghat az asztalról és nem érintkezhet forró felületekkel, mert ez a kábel sérülését okozhatja.
- Rendszeresen ellenőrizze a tápkábel és a csatlakozóaljzatok állapotát. A tápkábel nem lehet sérült, a dugvillának szorosan és fixen kell illeszkednie az aljzatba. Fejezze be a készülék használatát, ha annak bármelyik eleme hibásan működik, és szolgáltatassa be a készüléket javítás céljából egy hivatalos szervizbe.
- Bizonyosodjon meg arról, hogy az elektromos kábel nincs becsípődve és fekvése nem növeli a megbotlás kockázatát.
- A készülék tisztítása előtt húzza ki a tápkábelt.
- Ne használjon éles szerszámokat a jég eltávolításához a készülék falairól - a hűtőláda leolvasztásához hagyja áramtalanítva és nyitott fedéllel.
- Ha hosszabb ideig nem tervezi használni a készüléket - kapcsolja ki, húzza ki a tápkábelt, olvassa fel, tisztítsa meg, törölje szárazra és hagyja nyitva a fedelet, hogy megakadályozza a penész kialakulását a készülék belsejében.
- FIGYELEM!** Soha ne végezzen önállóan módosításokat az elektromos hálózaton. A módosítások elvégzését bizza szakemberre.
- FIGYELEM!** Ne felejtse el kihúzni a dugvillát a konnektorból a készülék javítása, karbantartása vagy tisztítása előtt.
- Ne használjon hosszabbítót a készülék csatlakoztatásához.

ELEKTROMOS ÁRAM

A készülék II. szigetelési osztályú és nem igényel földelést.

VESZÉLY! A kábel helytelen csatlakoztatása áramütést okozhat.

- A készülék hálózatra csatlakoztatása előtt győződjön meg arról, hogy a helyi feszültség megfelel a dugvilla típusának.
- Ne módosítsa a dugvillát, ha az nem illik az aljzatba. Ebben az esetben bízson meg egy villanyszerelőt másik típusú aljzat telepítésével.

HASZNÁLATRA VONATKOZÓ ÚTMUTATÓK

Az optimális teljesítmény eléréséhez:

- Tegyen fagyasztott termékeket a hűtőláda belsejébe, hogy időt takarítson meg a hűtéssel.
- A nagyobb hatékonyság érdekében tegyen hűtőakkukat a hűtőláda belsejébe.
- Óvja a készüléket az időjárás viszontagságaitól - esőtől, közvetlen napsütéstől és a nedvességtől. Ne hagyja a készüléket felmelegedett autóban. Ha lehetséges, helyezze a készüléket árnyékos, hűvös és vízszintes felületre.
- Ne takarja el a belső szellőzőrácsot a termékekkel - próbálja úgy elrendezni a termékeket, hogy szabad légáramlást biztosítson. Óvja a külső szellőzőnyílásokat a portól és a szennyeződésektől. Semmilyen tárgyat ne helyezzen a készülékre.
- Az élelmiszereket saját vagy további csomagolásban tárolja a szagok terjedése, a páralecsapódás vagy a deresedés elkerülése érdekében.
- Ha áll az autó, ne használja az autós szivargyújtót 3 óránál tovább a hűtőláda táplálására. Ez az akkumulátor túlzott lemerüléséhez vezethet.
- A készülék gyakori kinyitása és becsukása, tehát a gyakori hőmérséklet ingadozás deresedést vagy páralecsapódást okozhat - a rekesz belső falain vagy a termékeken.
- Állandó külső paraméterek mellett a készülék a bekapcsolástól számított 2-4 órán belül éri el az optimális hőmérsékletet a hűtőtérben.
- Hagyja nyitva a fedelet, ha hosszabb ideig nem használja a készüléket. Ez megakadályozza a penészesedést és a kellemetlen szagok kialakulását.

FIGYELEM! A készülék nem arra van tervezve, hogy lehűtse a meleg, vagy felmelegítse a hideg termékeket.

FIGYELEM! Ne kapcsolja át a készüléket közvetlenül hűtési üzemmódról fűtési üzemmódrára vagy fordítva. Üzemmód átkapcsolásakor mindig várjon legalább 30 percet kikapcsolt készülék mellett.

TISZTÍTÁS ÉS KARBANTARTÁS

- A tisztítás megkezdése előtt áramtalanítsa a készüléket és várja meg, amíg a készülék hőmérséklete eléri a környezeti hőmérsékletet.
- Ne mossa a készüléket folyó víz alatt és ne merítse vízbe, hogy elkerülje az elektromos alkatrészek károsodását.
- Ha folyadék gyűlne össze a hűtőtérben - húzza ki a leeresztő dugót engedje ki a vizet a készülék alján lévő nyíláson keresztül.
- Törölje szárazra a készülék belsejét száraz kéztörölközővel vagy tiszta törölkendővel. Ne döntse meg vagy fordítsa fejjel lefelé a készüléket a víz eltávolításához.
- Tisztítsa meg a készülék házáat és a hűtőkamrát nedves törölkendővel, majd törölje szárazra.
- Ne használjon a készülék tisztításához durva szivacsot vagy törölkendőt, nehogy megsérüljön a felülete.
- Rendszeres időközönként és minden szennyeződést követően tisztítsa meg a készüléket.

TÁROLÁS

Ha hosszabb ideig nem használja a készüléket:

- Kapcsolja ki és áramtalanítsa a készüléket az áramütés elkerülése érdekében.
- Vegyen ki minden tárgyat a készülék belsejéből.
- Ha víz van a hűtőkamrában, törölje le száraz, tiszta törölkendővel (ha sok víz van benne, először engedje le a készülék alján lévő nyíláson keresztül a leeresztő dugó eltávolításával).
- Helyezze a készüléket hűvös, száraz helyre.
- Hagyja a fedelet kissé megdöntve, hogy megakadályozza a kellemetlen szagok vagy a penész kialakulását.
- Ajánlott tárolási körülmények: Környezeti hőmérséklet: 25°C, környezeti páratartalom ≤ 75%.

LEOLVASZTÁS

A nedvesség deret vagy jegesedést képezhet a hűtőtérben vagy a párologtatón, ami csökkenti a hűtés hatékonyságát. Ha ez bekövetkezik, olvassa le a hűtőládát a hatékonyabb működéshez.

- Kapcsolja ki és áramtalanítsa a készüléket az áramütés elkerülése érdekében.

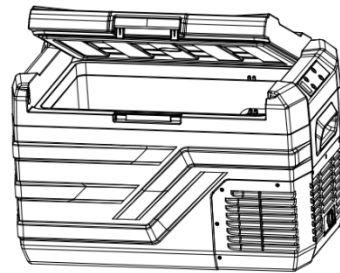
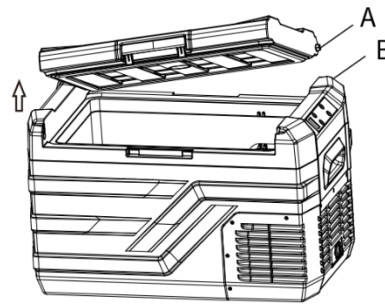
- Vegyen ki minden tárgyat a készülék belsejéből.
- Hagyja nyitva a készülék fedelét.
- Ha a jég felolvadt, engedje ki a vizet készülék alján lévő lefolyónyíláson keresztül a leeresztő dugó eltávolításával, majd száraz, tiszta törölkendővel törölje szárazra a hűtőláda belsejét.

FIGYELEM! Soha ne használjon kemény vagy éles eszközt a jég eltávolítására vagy a hűtőláda falához fagyott élelmiszerek kiemeléséhez. Ez a hűtőszekrény sérüléséhez vezethet.

A FEDÉL KÉTSZERI NYITÁSA ÉS ELTÁVOLÍTÁSA

A fedél mindkét irányba nyitható.

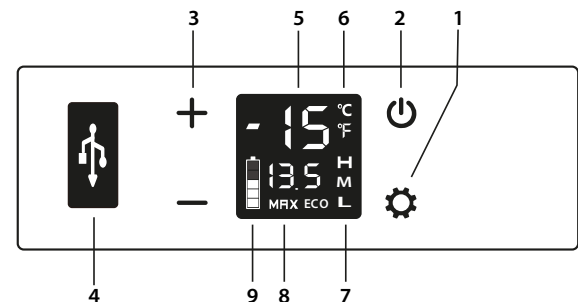
A fedél teljes eltávolításához dőljön a 20° oldalra. Visszahelyezéskor ügyeljen arra, hogy a fedél szára (A) a házban (B) lévő furatba kerüljön.



HASZNÁLAT

FIGYELEM! Miután kivette a készüléket a csomagolásból, helyezze vízszintes felületre és várjon legalább 6 órát a termék első bekapcsolása előtt.

FIGYELEM! Első használat előtt mossa le a készülék minden élelmiszerrel érintkező részét langyos vízzel nedvesített puha törölközővel, majd törölje szárazra egy száraz törölkendővel.



1. BEÁLLÍTÁSOK
2. BE / KI
3. HŐMÉRSÉKLET SZABÁLYOZÁS
4. USB 5V / 1A PORT
5. AKTUÁLIS HŐMÉRSÉKLET
6. HŐMÉRSÉKLET MÉRTÉKEGYSÉGE (°C / °F)
7. (H.M.L.) AKKU VÉDŐ ÜZEMMÓD
8. MAX (GYORS HŰTÉS) / ECO (ENERGIATAKARÉKOS ÜZEMMÓD)
9. BEÉPÍTETT AKKUMULÁTOR TÖLTÉSI SZINTJE (REFERENCIA)

TÁPELLÁTÁS

DC 12V/24V szivargyújtó aljzatról vagy AC 100-240V elektromos hálózatról (külön adapter használatával).

BE / KI

Nyomja meg a **BE / KI** gombot a készülék bekapcsolásához / kikapcsolásához.

HŐMÉRSÉKLET BEÁLLÍTÁSA

Nyomja meg a **+** vagy **-** gombot a hőmérséklet beállításához. A hőmérséklet automatikusan elmentésre kerül (**megjegyzés:** a kijelzett alapértelmezett hőmérséklet a készülék belsejének aktuális hőmérséklete - az újonnan beállított hőmérséklet elérése időbe telik). A készülék beállítható hőmérséklet tartománya: -20-+20°C (-4-68°F).

HÚTÁS MÓD

Miután bekapcsolta a készüléket, nyomja meg a **BEÁLLÍTÁSOK** gombot a MAX (gyors hűtés) vagy ECO (energiatakarékos üzemmód) üzemmód kiválasztásához. A készülék gyárilag MAX üzemmódra van beállítva.

AKKU VÉDŐ ÜZEMMÓD

Bekapcsolt állapotban nyomja meg és tartsa lenyomva 3 másodpercig a **BEÁLLÍTÁSOK** gombot, amíg nem villog a kijelző, majd nyomja meg újra a **BEÁLLÍTÁSOK** gombot annyiszor, hogy kiválassza a H (High), M (Medium) és L (Low) opciót. A készülék gyárilag H üzemmódra van beállítva.

Feszültség táblázat:

INPUT	DC 12V		DC 24V	
	CUT OUT	CUT IN	CUT OUT	CUT IN
L	8.5V	10.9V	21.3V	22.7V
M	10.1V	11.4V	22.3V	23.7V
H	11.1V	12.4V	24.3V	25.7V


FIGYELEM!: A megadott feszültség egy elméleti érték, a környezeti viszonyoktól függően eltérés léphet fel.





FIGYELEM!: Ha a készülék autóra van csatlakoztatva, válassza a H üzemmódot. Ha hordozható akkumulátorra vagy más típusú tartalék akkumulátorra van csatlakoztatva, válassza az L vagy M üzemmódot.

HŐMÉRSÉKLET MÉRTÉKEGYSÉG KIVÁLASZTÁSA

Kapcsolja ki a készüléket, majd nyomja meg és tartsa lenyomva körülbelül 3 másodpercig a **BEÁLLÍTÁSOK** gombot, amíg nem jelenik meg a kijelzőn az E1 jelzés. Nyomja meg többször a **BEÁLLÍTÁSOK** gombot egészen addig, amíg nem jelenik meg a kijelzőn az E5 jelzés. Válassza ki a °C vagy °F mértékegységet a **+** és **-** gombok segítségével. A készülék gyárilag °C mértékegységre van beállítva.

AZ ITALOK ÉS ÉTELEK AJÁNLOTT HŐMÉRSÉKLETE

		
KÉSZÉTELEK	GYÜMÖLCSÖK	ZÖLDSÉGEK
4°C / 39°F	5-8°C / 41-46°F	3-10°C / 37-50°F

			
ITALOK	BOR	FAGYLALT	HÚS
5°C / 41°F	10°C / 50°F	-10°C / 50°F	-18°C / 0°F

RESET

Kapcsolja ki a készüléket, majd nyomja meg és tartsa lenyomva körülbelül 3 másodpercig a **BEÁLLÍTÁSOK** gombot, amíg nem jelenik meg a kijelzőn az E1 jelzés. Ezután nyomja meg egyszerre a **+** és **-** gombokat a beállítások törléséhez.

PROBLÉMAMEGOLDÁS

PROBLÉMA	LEHETSÉGES OKOK / JAVASOLT MEGOLDÁSOK
A készülék nem működik	<ul style="list-style-type: none"> Ellenőrizze, hogy a készülék csatlakoztatva van az áramforrásra. Ellenőrizze, hogy a dugvilla megfelelően be van dugva és fixen áll a hálózati aljzatban. Ellenőrizze, hogy nem égett ki a biztosíték. Ellenőrizze, hogy megfelelően működik az áramforrás. A kapcsológomb gyors átkapcsolása a kompresszor késleltetett bekapcsolását eredményezheti.

A hűtőkamrában lévő rekeszek túl melegek.	<ul style="list-style-type: none"> Túl gyakran van felnyitva a készülék fedele. Nagy mennyiségű forró vagy meleg étel került a készülékbe. A készülék hosszú ideig nem volt tápforrásra csatlakoztatva. 	
Az élelmiszer megfagyott.	Túl alacsony a beállított hőmérséklet.	
A készülékből folyó víz hangja hallatszik.	Ez egy normális jelenség, amit a hűtőfolyadék áramlása okoz.	
Vízcseppek jelennek meg a készülék külsején vagy a fedél részében.	Ez egy normális jelenség, a nedvesség lecsapódik víz formájában, amikor a hűtőláda hideg felületével érintkezik.	
A kompresszor közvetlenül bekapcsolás után hangosan működik.	Ez egy normális jelenség a készülék bekapcsolásakor, amint stabilizálódik a kompresszor működése, a készülék sokkal halkabban fog üzemelni.	
F1 kód a kijelzőn	Ok: túl alacsony feszültség.	Megoldás: Állítsa be az akkumulátor védelmét High beállításról Medium beállításra vagy Medium beállításról Low beállításra.
F2 kód a kijelzőn	Ok: a kondenzátor túlterhelt.	Megoldás: Áramtalanítsa a készüléket 5 percre, majd indítsa újra. Ha a kód ismét megjelenik, forduljon a gyártó szervizéhez.
F3 kód a kijelzőn	Ok: a kompresszor túl sokszor indult el egymás után.	
F4 kód a kijelzőn	Ok: a kompresszor nehezen indul.	
F5 kód a kijelzőn	Ok: a kompresszor és az elektronika túlhevülése.	
F6 kód a kijelzőn	Ok: a vezérlő semmilyen paramétert sem érzékel.	
F7 vagy F8 kód a kijelzőn	Ok: hibás a hőmérséklet érzékelő.	Lépjen kapcsolatba a gyártó szervizével.

GARANCIA

Az eladó a Jótálló nevében az értékesítés dátumától számított 24 hónap garanciát vállal a termékre a Lengyel Köztársaság területén. A termékre vonatkozó garancia nem zárja ki, nem korlátozza és nem függeszti fel a Vásárló Fogyasztóvédelmi Jogokból eredő jogosultságait.

GARANCIAKÁRTYA → Lásd 55. oldal

GARANCIÁLIS FELTÉTELEK

- A reklamáció és a garancia kizárólag a gyártó hibájából eredő rejtett hibákra terjed ki.
- Au üzlet vagy a szerviz csak akkor vállal garanciális javítást, miután bemutatta az ügyfél:
 - az érvényes, olvashatóan és helyesen kitöltött, eladó bélyegzőjével és aláírásával ellátott garanciakártyát,
 - az értékesítés dátumával ellátott érvényes vételi bizonylatot,
 - a reklamált árut vagy a hibás elemet.

Nem személyes vásárlás esetén a garanciakártya kizárólag a vételi bizonylat (blokk/számla) alapján érvényes.
- A reklamáció a hiba bejelentésétől számított 14 napon belül kerül elbírálásra.
- A garanciális időszakban feltárt gyári hibák és sérülések az áru üzletbe vagy szervizbe szolgáltatásának dátumától számítva 21 napon belül, díjmentesen kerülnek megjavításra.
- Amennyiben elengedhetlenné válik az alkatrész külföldről történő beszerzése, a garanciális javítás ideje meghosszabbodhat az alkatrész beszerzéséhez szükséges idővel, de legfeljebb 40 nappal.
- A garancia nem terjed ki:
 - a mechanikus sérülésekre és az azokból származó meghibásodásokra,

- b. a termék rendeltetéstől eltérő használata és tárolása, helytelen összeszerelése és karbantartása okozta meghibásodásokra,
 - c. olyan elemek sérülése vagy kopása, mint: kábelek, huzalok, szíjak, gumielemelek, kerekek,
 - d. összeszereléssel, karbantartással kapcsolatos műveletekre, melyeket a felhasználónak a használati útmutató alapján saját magának kell elvégeznie.
7. A garancia nem vehető igénybe a következő esetekben:
- a. az érvényességi idő lejártát követően,
 - b. a termék önálló megjavítása és nem a gyártótól származó pótalkatrésszel történő módosítása,
 - c. helytelen összeszerelés vagy a használati útmutatóban leírt helyes használati szabályok megszegése okozta meghibásodások,
 - d. professzionális célú használat,
 - e. szállítás során bekövetkező sérülések.
8. Garanciaártya másolatok nem kerülnek kiadásra.
9. A garancia keretein belül az ügyfél a következő típusú díjmentes kártérítést igényelheti:
- a. termék megjavítása,
 - b. termék cseréje,
 - c. termék árának csökkentése,
 - d. szerződés felbontása és a teljes költségek megtérítése.
10. A reklamáció benyújtásához:
- a. Be kell mutatni a terméket, vagy annak részét, amire a garancia vonatkozik.
 - b. A vételi bizonylatot, mely tartalmazza az eladó nevét és címét, a vásárlás helyét és idejét, a termék típusát vagy az érvényes garanciaártyát az üzlet bélyegzőjével.
 - c. Szennyezett termék benyújtása esetén a szerviz visszautasíthatja a termék átvételét, vagy az ügyfél költségére, annak írásos beleegyezésével, végrehajthatja annak tisztítását.
11. A reklamáció pozitív elbírálása esetén megtörténik a készülék megjavítása vagy újra cserélése, vagy az eszköz árának a megtérítése. Az áru ügyfélnek történő kiszállítás költségei a gyártó szervizet terheli.
12. A garanciális reklamáció elutasítása esetén a szerviz elküldi az ügyfélnek a döntés részletes magyarázatát, valamint a döntés meghozatalának a pillanatától számított 14 napon belül kiküldi a terméket az ügyfélnek az ügyfél költségére.

BG Инструкция за употреба

Уважаеми потребителю,

За да намалите риска от повреда, токов удар, нараняване, пожар и повреда на продукта, моля, прочетете внимателно всички указания и предупреждения в тази инструкция, преди да използвате уреда. Тази инструкция съдържа важна информация за безопасната употреба и поддръжка на оборудването. Запазете я за бъдещи справки относно информацията за поддръжка.

ТЕХНИЧЕСКА СПЕЦИФИКАЦИЯ

Описание на продукта	Преносим компресорен туристически хладилник	
Напрежение	DC 12/24 V, AC 100-240 V (при използване на специален адаптер)	
Модел	Quest 30	Quest 40
Размери	618x376x372 mm	618x376x442 mm
Нетно тегло	12 кг	12,5 кг
Мощност	60 Вт	60 Вт
Сила на звука	< 45 дБ	< 45 дБ
Енергиен клас	B	B
Температурен обхват	-20-20°C (-4-68° F)	-20-20°C (-4-68° F)

ХАРАКТЕРИСТИКА И ПРЕДНАЗНАЧЕНИЕ

- Уредът представлява висококачествен компресорен хладилник, оборудван с интелигентна система за защита на батерията, предотвратяваща разреждането на акумулатора на Вашия автомобил, LED дисплей, порт за зареждане USB 5V/1A и допълнителни външни елементи: вградена отварачка за бутилки, телескопична дръжка, транспортни колела, странични дръжки и допълнителни вътрешни елементи: вградена LED лампа, тапа за източване.
- Устройството е предназначено да поддържа поставените в него продукти при зададена температура.
- **ВНИМАНИЕ!** Уредът не е предназначен за понижаване на температурата на гореща храна или за затопляне на студена храна.
- Устройството е предназначено за охлаждане в диапазона от -20°C до 20°C.
- Туристическият хладилник не може напълно да замени домашния хладилник - той използва различна техника за охлаждане и работи с променливи външни параметри. По този начин параметрите, производителността и режимът на работа на двете устройства не са сравними помежду си.
- Не се препоръчва да държите храна в уреда твърде дълго. Ниската температура може да замрази храната.
- Охладителната камера има различни температурни зони. Стойностите, показани върху цифровия дисплей, се отнасят за центъра на устройството.
- Уредът може да се използва като фризер или хладилник. Не е възможно едновременно му използване за двете функции.

ОКОЛНА СРЕДА

Уредът се доставя в опаковка с цел защита срещу евентуални повреди по време на транспорт. Опаковката е непреработена суровина и може да бъде рециклирана. Изхвърлете тези материали в съответните цветни контейнери за разделно събиране.



Пазете околната среда и не изхвърляйте използваните батерии в домакинските контейнери за боклук.

Върнете ги на мястото на покупката или ги предайте в специален пункт за рециклиране.

Изабените електрически устройства (включително брояч) подлежат на вторична преработка - не бива да ги изхвърляте заедно с битовите отпадъци, тъй като могат да съдържат вещества, опасни за човешкото здраве и околната среда. Призоваваме за активна подкрепа на рентабилното управление на природните ресурси и защита на околната среда чрез предаване на иззабеното оборудване в пункта за събиране на иззабено електрическо оборудване.

БЕЗОПАСНОСТ

ВНИМАНИЕ! Уредът може да се използва само по предназначение, т.е. за охлаждане или затопляне на опаковани продукти (в опаковка). Всяка друга употреба на устройството може да бъде опасна. Производителят не носи отговорност за щети, причинени от неправилна употреба на уреда.

- Не използвайте уреда, ако е видимо повреден.
- Уредът е проектиран и конструиран въз основа на най-новите познания за безопасност. Опасните части, които потенциално биха могли да представляват риск от нараняване, са елиминирани или относително обезопасени.
- Поставете устройството върху хладна, стабилна и равна повърхност. Максималният дълготраен наклон на устройството е 5° с допустимите краткотрайни наклонения до 45°.
- Преди първата употреба устройството трябва да стои на равна повърхност поне 6 часа.
- Не изпускайте устройството.
- Не потапяйте кабела, щепсела и цялото устройство във вода или други течности. Не излагайте устройството на атмосферни условия и не го използвайте при висока влажност или в близост до източници на топлина.
- Периодично проверявайте състоянието на захранващия кабел и състоянието на гнездата на устройството. Ако кабелът е повреден, устройството е изпуснато, щепселът е разхлабен или устройството не работи правилно по някакъв друг начин, незабавно спрете да го използвате. Занесете повреденото устройство в оторизиран сервизен център за ремонт.
- Работата на хладилника изисква излъчване на топлина от кондензатора, разположен на гърба на уреда. Необходим е съответен въздушен поток около компресора по всяко време - пазете вентилационните отвори от прах и замърсявания и не поставяйте никакви предмети в тях.
- Не съхранявайте експлозивни вещества като запалими спрейове вътре в хладилника.
- Бъдете особено внимателни и не позволявайте на деца или хора, които не са запознати с работата му, да използват уреда без надзор.
- Всякакви самостоятелни ремонти и промени по конструкцията (включително демонтаж на оригинални части, монтаж на части, различни от тези на производителя и др.) водят до загуба на гаранция и могат да представляват директна заплаха за потребителя. Промени в устройството могат да се извършват само от сервизен персонал на производителя или от лица, обучени за това от него.

Всички устройства са обект на постоянни иновационни дейности, за да се гарантира високо качество. Поради тази причина производителят си запазва правото да въвежда технически промени.

Ако имате някакви въпроси или съмнения относно оборудването, моля, свържете се със специализиран търговски обект.

ВНИМАНИЕ! Лицата, които пребивават близо до оборудването, когато го използвате, трябва да бъдат предупредени за възможните рискове. Бъдете особено внимателни в присъствието на деца.



ВНИМАНИЕ! Не поставяйте хладилника в близост до открит пламък, за да избегнете риска от пожар.

Хладилникът има циклопентанова изолация, а хладилният агент е R600a, като и двата са запалими.



ВНИМАНИЕ! Спазвайте общите действащи разпоредби и предпазни средства относно използването на електрически уреди.

- Устройството се захранва от мрежово напрежение 230V или 12V/24V от автомобилна инсталация.
- След употреба извадете зарядното устройство от гнездото на акумулатора.
- Кабелът на устройството не трябва да виси извън ръба на масата или да докосва горещи повърхности, тъй като това може да го повреди.
- Периодично проверявайте състоянието на кабела и гнездата на захранване в устройството. Кабелът не трябва да е повреден и щепселът трябва да приляга плътно и стабилно. Спрете да използвате устройството, ако някой от неговите компоненти не работи и го занесете в оторизиран сервизен център за ремонт.

- Уверете се, че електрическият кабел не е смачкан и че не няма риск от спъване в него.
- Преди да започнете почистването на уреда, трябва да разедините захранващия кабел.
- Не използвайте остри предмети, за да отстраните леда от стените – за да размразите хладилника, оставете го изключен и с отворен капак.
- Ако не планирате да използвате уреда дълго време - изключете го, извадете захранващия кабел, размразете, почистете, избършете до сухо и оставете капака отворен, за да предотвратите образуването на мухъл вътре.
- **ВНИМАНИЕ!** Никога не извършвайте самостоятелно никакви модификации на електрическата мрежа. Такива промени трябва да се възлагат на специалисти.
- **ВНИМАНИЕ!** Не забравяйте да изключите щепсела от контакта, преди да започнете какъвто и да е ремонт, поддръжка или почистване на оборудването.
- Не използвайте удължители за свързване на уреда.

ЕЛЕКТРИЧЕСКИ ТОК

Уредът е изработен с II клас на изолация и не се изисква заземяване.

ОПАСНОСТ! Неправилното свързване на кабела може да доведе до опасност от токов удар.

- Преди да свържете уреда към захранването, трябва да се уверите, че местното напрежение в мрежата съответства на вида на щепсела.
- Не модифицирайте щепсела, ако не е съвместим с контакта. В този случай трябва да възложите инсталирането на нов контакт на квалифициран електротехник.

УСЛОВИЯ НА РАБОТА И УКАЗАНИЯ ЗА УПОТРЕБА

За да постигнете оптимални ефекти от работата на уреда:

- Поставете в хладилника замразени продукти, за да спестите време за охлаждането.
- За да повишите ефективността на хладилника, поставете охлаждащи пълнители в него.
- Пазете уреда от атмосферни условия - дъжд, директна експозиция на слънце или на влага. Не оставайте уреда в загрят автомобил. Ако е възможно, поставете уреда на сянка, върху хладна и равна повърхност.
- Не блокирайте вътрешната вентилационна решетка с продукти - опитайте се да подредите нещата по такъв начин, че да осигурите циркулация на въздуха. Защитете външните вентилационни отвори от прах и отпадъци. Не поставяйте никакви предмети върху тях.
- Съхранявайте храните в собствени или допълнителни опаковки, за да предотвратите проникване на миризми, конденз или образуването на скреж.
- Когато автомобилът е паркиран, не използвайте гнездото на запалката за захранване на хладилника за повече от 3 часа. Това може да доведе до прекомерно разреждане на акумулатора.
- Честото отваряне и затваряне на устройството, т.е. честите промени в температурата, води до образуването на скреж или конденз - по вътрешните стени на камерата или върху самите продукти.
- Оптималната температура в камерата на уреда, при поддържане на постоянни външни параметри, се постига след около 2-4 часа от момента на включване на уреда.
- Когато уредът не се използва за по-дълъг период от време, капакът трябва да се остави открит. Това ще предотврати появата на мухъл и неприятни миризми.

ВНИМАНИЕ! Уредът не е предназначен за понижаване на температурата на гореща храна или за затопляне на студена храна.
ВНИМАНИЕ! Не превключвайте уреда директно от режим охлаждане към нагряване и обратно. Когато сменят режима, винаги изчакайте поне 30 минути с изключено устройство.

ПОЧИСТВАНЕ И ПОДДРЪЖКА

- Преди почистване, изключете устройството от захранването и изчакайте да се върне към температурата на околната среда.
- За да избегнете повреда на електрически компоненти, не изплаквайте устройството под течаща вода и не го потапяйте във вода.
- В случай на натрупване на течност в камерата на устройството - издърпайте тапата за източване и източете водата през отвора в долната част на уреда.

- Използвайте суха или чиста кърпа, за да изсушите вътрешността. Не накланяйте и не обръщайте устройството с дъното нагоре, за да източите водата.
- Почистете корпуса и чекмеджето за продукти с влажна кърпа и след това подсушете.
- За да избегнете повреда на устройството, не го почиствайте с гъби или груби кърпи.
- Почиствайте устройството периодично и веднага, когато се замърси.

СЪХРАНЕНИЕ

Ако устройството няма да се използва дълго време:

- Изключете го и го разединете от източника на захранване, за да избегнете токов удар.
- Отстранете всички предмети, съхранявани вътре в уреда.
- Ако в камерата има вода, избършете я със суха, чиста кърпа (ако има много вода, първо я източете през дренажния отвор в долната част на устройството, като извадите тапата).
- Поставете уреда на хладно и сухо място.
- Оставете леко отворен капак, за да предотвратите образуването на неприятни миризми или мухъл.
- Препоръчителни условия за съхранение: Температура на околната среда: 25°C, влажност на околната среда ≤ 75%.

РАЗМРАЗЯВАНЕ

От влагата може да се образува скреж или лед вътре в камерата или върху изпарителя, което намалява ефективността на охлаждане. В този случай, за да се подобри функционирането, хладилникът трябва да се размрази.

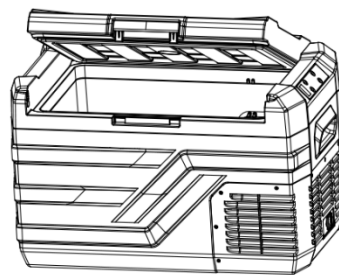
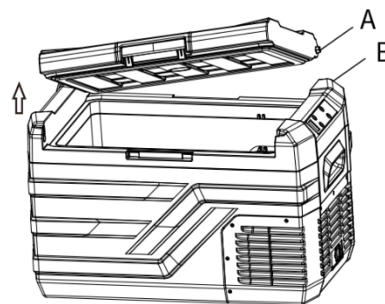
- Изключете го и го разединете от източника на захранване, за да избегнете токов удар.
- Отстранете всички предмети, съхранявани вътре в уреда.
- Оставете капака леко отворен.
- Когато ледът се размрази, източете водата през дренажния отвор в долната част на устройството, като премахнете тапата, след което избършете вътрешността на камерата със суха, чиста кърпа.

ВНИМАНИЕ! Никога не използвайте твърди или остри инструменти за отстраняване на лед или за освобождаване на предмети, залепени от леда вътре в хладилника. Това може да повреди хладилника.

ДВОЙНО ОТВАРЯНЕ И СВАЛЯНЕ НА КАПАКА

Капакът може да се отваря и в двете посоки.

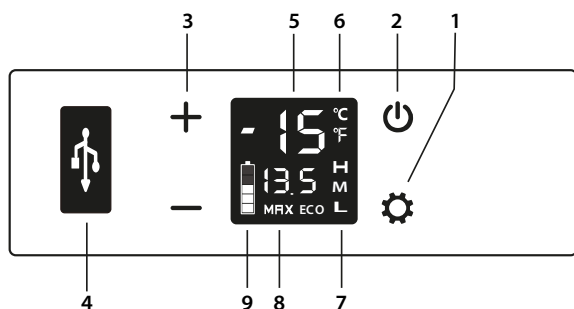
За да свалите напълно капака, го наклонете към 20°. Когато го поставяте обратно, уверете се, че стеблото на капака (А) влиза в отвора в корпуса (В).



ОБСЛУЖВАНЕ

ВНИМАНИЕ! След като извадите уреда от опаковката, поставете го на равна повърхност и изчакайте поне 6 часа, преди да го използвате за първи път.

ВНИМАНИЕ! Преди първа употреба почистете всички части на уреда, които имат контакт с храна, с мека кърпа, навлажнена с хладка вода, и след това подсушете със суха кърпа.



1. НАСТРОЙКИ
2. ВКЛЮЧИ / ИЗКЛЮЧИ
3. РЕГУЛИРАНЕ НА ТЕМПЕРАТУРАТА
4. ПОРТ USB 5V / 1A
5. ТЕКУЩА ТЕМПЕРАТУРА
6. ЕДИНИЦА ЗА ТЕМПЕРАТУРАТА (°C / °F)
7. (H.M.L.) РЕЖИМ ЗАЩИТА НА БАТЕРИЯТА
8. MAX (БЪРЗО ОХЛАЖДАНЕ) / ECO (СПЕСТЯВАНЕ НА ЕНЕРГИЯ)
9. НИВО НА ЗАРЕЖДАНЕ НА ВГРАДЕНАТА БАТЕРИЯ (РЕФЕРЕНТНА)

ЗАХРАНВАНЕ

От гнездото на запалката DC 12V/24V или мрежово захранване AC 100-240V (с помощта на специален адаптер).

ВКЛЮЧВАНЕ НА ДИСПЛЕЯ

Когато хладилникът е включен, уредът ще издаде дълъг звуков сигнал, след което дисплейът ще се включи.

ВКЛЮЧИ / ИЗКЛЮЧИ

Натиснете бутон **ВКЛЮЧИ / ИЗКЛЮЧИ** за да включите / изключите уреда.

НАСТРОЙКА НА ТЕМПЕРАТУРАТА

Натиснете + или -, за да зададете температурата. Температурата ще бъде запазена автоматично (**забележка:** показаната температура по подразбиране е текущата температура вътре в устройството - новозададената температура ще бъде достигната след известно време). Температурен диапазон, поддържан от устройството: -20-+20°C (-4-68°F).

РЕЖИМ ОХЛАЖДАНЕ

Когато уредът е включен, натиснете бутон **НАСТРОЙКИ**, за да превключите между режимите MAX (бързо охлаждане) или ECO (спестяване на енергия). Фабрично е зададен режим MAX.

РЕЖИМ ЗАЩИТА НА БАТЕРИЯТА

Когато уредът е включен, задръжте за 3 секунди бутон **НАСТРОЙКИ**, докато дисплейът започне да мига, след което отново натискайте бутон **НАСТРОЙКИ** съответен брой пъти, за да превключите между H (High), M (Medium) и L (Low). Фабрично е зададен режим H.

Таблица с напреженията:

INPUT	DC 12V		DC 24V	
	CUT OUT	CUT IN	CUT OUT	CUT IN
L	8.5V	10.9V	21.3V	22.7V
M	10.1V	11.4V	22.3V	23.7V
H	11.1V	12.4V	24.3V	25.7V

ВНИМАНИЕ!: посоченото напрежение е теоретична стойност, може да се появи отклонение в зависимост от условията на околната среда.

ВНИМАНИЕ! Когато уредът е свързан към автомобилната система, трябва да изберете H. В случай на свързване на уреда към преносима батерия или други видове батерии, трябва да изберете L или M.

ИЗБОР НА ЕДИНИЦАТА ЗА ТЕМПЕРАТУРА

Изключете уреда, след което задръжте за 3 секунди бутон **НАСТРОЙКИ**, докато върху дисплея се появи E1. Натискайте бутон **НАСТРОЙКИ**, докато върху дисплея се появи E5. С помощта на бутоните + и - превключете единиците за температура на °C или °F. Фабрично зададената стойност е °C.

ПРЕПОРЪЧИТЕЛНИ ТЕМПЕРАТУРИ ЗА НАПИТКИ И ХРАНИ

ДЕЛИКАТЕСИ 4°C / 39°F	ПРОДОВЕ 5-8°C / 41-46°F	ЗЕЛЕНЧУЦИ 3-10°C / 37-50°F	
НАПИТКИ 5°C / 41°F	ВИНО 10°C / 50°F	СЛАДОЛЕД -10°C / 50°F	МЕСО -18°C / 0°F

RESET

Изключете уреда, след което задръжте за 3 секунди бутон **НАСТРОЙКИ**, докато върху дисплея се появи E1. След това натиснете едновременно бутоните + и - за по-продължително, за да да ресетнете настройките.

РЕШАВАНЕ НА ПРОБЛЕМИ

ПРОБЛЕМ	ПРИЧИНИ / ПРЕДЛАГАНО РЕШЕНИЕ	
Уредът не действа	Проверете, дали уредът е включен към източник на захранване. Проверете, дали кабелът е добре разположен в захранващия контакт. Проверете, дали предпазителят не е изгорял. Проверете, дали източникът на захранване работи правилно Бързото превключване на превключвателя може да доведе до забавено стартиране на компресора.	
Преградите в камерата на уреда са твърде топли	Капакът на устройството се отваря твърде често. Наскоро в уреда е поставено голямо количество топла или гореща храна. Уредът е бил изключен от захранването за дълго време.	
Храната е замразена	Зададената температура е твърде ниска.	
От уреда се чува звук на течаша вода	Това е нормално явление, което е причинено от потока на охлаждащата течност.	
Капки вода се появяват от външната страна на уреда или в слота на капака	Нормално е влагата да кондензира до течное състояние при контакт със студената повърхност на хладилника.	
Компресорът е доста шумен веднага след стартиране	Това е нормално, когато уредът е включен, уредът ще работи много по-тихо, когато компресорът се стабилизира.	
Код F1 върху дисплея	Причина: твърде ниско напрежение.	Решение: Адаптирайте защитата на батерията от High на Medium ниво или от Medium на Low ниво.
Код F2 върху дисплея	Причина: кондензаторът е претоварен.	Решение: Разединете уреда от захранването за 5 минути, след което го включете отново.
Код F3 върху дисплея	Причина: компресорът е стартиран твърде много пъти подред.	Ако кодът се появи отново, свържете се със сервиза на производителя.
Код F4 върху дисплея	Причина: компресорът има проблем със стартирането.	
Код F5 върху дисплея	Причина: прегряване на компресора и електрониката.	
Код F6 върху дисплея	Причина: нито един параметър не може да бъде открит от регулатора.	

Код F7 или F8 върху дисплея	Причина: повреден датчик за температурата.	Свържете се със сервиз на производителя.
--------------------------------	--	--

ГАРАНЦИЯ

От името на Гаранта продавачът предоставя гаранция на територията на Република Полша за период от 24 месеца от датата на продажбата. Гаранцията за продадените стоки не изключва, не ограничава и не отменя правата на Купувача, произтичащи от Закона за правата на потребителите.

ГАРАНЦИОННА КАРТА → Вижте стр. 55

ГАРАНЦИОННИ УСЛОВИЯ

1. На рекламация и гаранция подлежат само скрити дефекти, причинени по вина на производителя.
2. Гаранцията ще бъде спазена от магазина или от сервиза, след като клиентът представи:
 - a. валидна, четливо и правилно попълнена гаранционна карта с печат за продажба и подпис на продавача,
 - b. валидно доказателство за покупка на уреда с датата на продажба,
 - c. рекламираната стока или дефектната част.
В случай на покупка от разстояние, гаранционната карта е валидна само въз основа на документа за покупка (касова бележка / фактура).
3. Рекламацията ще бъде разгледана в рамките на 14 дни от момента на съобщаване на дефекта от страна на Клиента.
4. Повредите и производствените дефекти, открити по време на гаранционния срок, ще бъдат поправени безплатно не по-късно от 21 дни от датата на доставка на стоката до магазина или сервиза.
5. Ако е необходимо да се внасят части от внос, гаранционният период за ремонт може да бъде удължен с времето, необходимо за вноса на частите, но не по-дълго от 40 дни.
6. Гаранцията не обхваща:
 - a. механични повреди на продукта и дефекти, произлизащи от тях,
 - b. повреди и дефекти в резултат на неправилна употреба и съхранение, неправилно сглобяване и поддръжка, повреди и изхабени елементи като: кабели, корди, ленти, гумени елементи, колела,
 - c. дейности, свързани с монтаж и поддръжка, които, според инструкцията за експлоатация, потребителят е длъжен да извърши сам.
7. Гаранцията не се прилага в следните случаи:
 - a. изтичане на срока на валидност,
 - b. ремонти и модификации, направени от клиента самостоятелно с използване на неоригинални части,
 - c. когато дефектът е получен в резултат на неправилна инсталация или в резултат на неспазване на правилата за правилна експлоатация, описани в инструкцията за експлоатация,
 - d. употреба, различна от домашна употреба,
 - e. щети, причинени по време на транспорт.
8. Дубликати на гаранционни карти няма да бъдат издавани.
9. По силата на гаранцията клиентът има право на следните видове услуги безплатно:
 - a. ремонт на продукта,
 - b. подмяна на продукта,
 - c. намаление на цената,
 - d. прекратяване на договора и пълно възстановяване на направените разходи.
10. За да заявите рекламация, е необходимо:
 - a. Да представите продукта или неговата част, обхванати от гаранцията.
 - b. Доказателство за покупка, посочващо името и адреса на продавача, датата и мястото на покупката, вида на продукта или валидна гаранционна карта с печата на магазина.
 - c. В случай на доставка на замърсен продукт сервизът може да откаже да го приеме или за сметка на клиента ще извърши почистване с писменото съгласие на клиента.
11. Ако рекламацията бъде приета, уредът ще бъде ремонтиран или заменен с нов или ще бъдат възстановени паричните средства на клиента. Разходите за транспортиране на стоките до клиента се поемат от сервиза на производителя.
12. Ако рекламацията бъде отхвърлена, клиентът ще получи подробна обосновка на взетото решение и уредът ще бъде върнат на клиента за негова сметка в рамките на 14 дни от датата на решението.

FR Manuel d'utilisation

Cher Utilisateur,

Pour réduire les risques de dysfonctionnement, de choc électrique, de blessure, d'incendie et de dommage au produit, lisez attentivement toutes les instructions et tous les avertissements de ce manuel avant d'utiliser l'appareil.

Ce manuel contient des informations importantes sur l'utilisation et l'entretien de l'appareil en toute sécurité. Conservez-le pour vous référer aux informations relatives à l'entretien.

CARACTÉRISTIQUES TECHNIQUES

Description du produit	Réfrigérateur à compresseur de voiture portable	
Tension	DC 12 / 24 V, AC 100-240 V (avec un adaptateur dédié)	
Modèle	Quest 30	Quest 40
Dimensions	618x376x372 mm	618x376x442 mm
Poids net	12 kg	12,5 kg
Puissance	60 W	60 W
Bruit	< 45 dB	< 45 dB
Classe énergétique	B	B
Plage de température	-20-20°C (-4-68° F)	-20-20°C (-4-68° F)

CARACTÉRISTIQUES ET UTILISATION

- Il s'agit d'un réfrigérateur à compresseur de haute qualité, équipé d'un système intelligent de protection de la batterie pour éviter que la batterie de votre véhicule ne se vide, d'un écran LED, d'un port de charge USB 5V/1A et d'accessoires externes : un décapsuleur intégré, une poignée télescopique, des roulettes de transport et des poignées latérales, et d'accessoires internes : une lampe LED intégrée, un bouchon de vidange.
- L'appareil est conçu pour maintenir les produits qui y sont placés à la température fixée.
- **ATTENTION !** L'appareil n'est pas conçu pour abaisser la température des produits chauds ou réchauffer les produits froids.
- L'appareil est conçu pour refroidir dans la plage -20°C - 20°C.
- Un réfrigérateur de voyage ne remplace pas complètement un réfrigérateur domestique - il utilise une technique de refroidissement différente et fonctionne selon des paramètres externes variables. Ainsi, les paramètres, les performances et le mode de fonctionnement de ces deux appareils ne sont pas comparables.
- Il n'est pas recommandé de conserver des aliments dans l'appareil pendant trop longtemps. La basse température peut faire geler les aliments.
- Le compartiment réfrigérant comporte différentes zones de température. Les valeurs indiquées sur l'affichage numérique se rapportent au centre de l'appareil.
- L'appareil peut être utilisé comme un congélateur ou un réfrigérateur. Il n'est pas possible de l'utiliser dans les deux fonctions en même temps.

ENVIRONNEMENT

L'appareil est expédié dans un emballage qui le protège des dommages éventuels pendant le transport. L'emballage est une matière première et peut être recyclé. Jetez ces matériaux dans des conteneurs colorés destinés à la collecte sélective.



Protégez l'environnement et ne jetez pas les piles usagées dans les ordures ménagères. Retournez-les au lieu d'achat ou apportez-les à un point de collecte sélective pour les matériaux recyclables.

Les équipements électriques usagés (y compris le compteur et les bloc d'alimentation) sont recyclables - ne les jetez pas avec vos déchets ménagers car ils peuvent contenir des substances dangereuses pour votre santé et l'environnement. Veuillez contribuer activement à la gestion économique des ressources naturelles et protéger l'environnement en remettant l'appareil usagé à un organisme de recyclage habilité à collecter ce type de déchet - les appareils électriques usagés.

SÉCURITÉ

ATTENTION ! L'appareil ne doit être utilisé que pour l'usage auquel il est destiné, c'est-à-dire le refroidissement ou le réchauffement de produits emballés (conditionnés). Toute autre utilisation peut être dangereuse. Le fabricant ne peut être tenu responsable des dommages causés par une utilisation incorrecte de l'appareil.

- N'utilisez pas l'appareil s'il est visiblement endommagé.
- L'appareil a été conçu et construit en utilisant les dernières connaissances en matière de sécurité. Les composants dangereux qui pourraient présenter un risque de blessure ont été éliminés ou relativement protégés.
- Placez l'appareil sur une surface fraîche, stable et plane. L'angle d'inclinaison maximal de l'appareil pour un fonctionnement de longue durée est de 5°, et il peut atteindre 45° pour un fonctionnement de courte durée.
- Avant la première utilisation, l'appareil doit être placé sur une surface plate pendant au moins 6 heures.
- Ne faites pas tomber l'appareil.
- Ne pas immerger le câble, la fiche ou l'ensemble de l'appareil dans l'eau ou d'autres liquides. N'exposez pas l'appareil aux intempéries et ne l'utilisez pas dans un environnement très humide ou à proximité de sources de chaleur.
- Vérifiez périodiquement l'état du câble d'alimentation et l'état des prises de l'appareil. Si le câble est endommagé, si l'appareil est tombé, si la fiche est desserrée ou si l'appareil ne fonctionne pas correctement, cessez immédiatement de l'utiliser. Apportez l'appareil endommagé à un centre de service agréé pour le faire réparer.
- Le fonctionnement du réfrigérateur-congélateur nécessite le rayonnement de la chaleur loin du condenseur à l'arrière de l'appareil. Une circulation d'air adéquate autour du compresseur est nécessaire à tout moment - protégez les trous de ventilation de la poussière et des débris, n'y placez aucun objet.
- Ne stockez pas de substances explosives, telles que des aérosols inflammables, à l'intérieur du réfrigérateur.
- Faites preuve d'une extrême prudence et ne permettez pas l'utilisation de l'appareil sans surveillance par des enfants ou des personnes non familiarisées avec son fonctionnement.
- Toute réparation ou modification de la structure effectuée par vos soins (y compris le démontage de pièces d'origine, l'installation de pièces ne provenant pas du fabricant, etc.) annulera la garantie et peut entraîner un danger direct pour l'utilisateur. Les modifications de l'appareil ne doivent être effectuées que par le personnel de service du fabricant ou par des personnes formées par celui-ci dans ce domaine.

Tous les équipements font l'objet d'une innovation constante afin de garantir une qualité élevée. Pour cette raison, le fabricant se réserve le droit d'apporter des modifications techniques.

Si vous avez des questions ou des doutes concernant l'appareil, veuillez contacter un revendeur spécialisé.

ATTENTION ! Les personnes se trouvant à proximité lors de l'utilisation de l'équipement doivent être averties des dangers possibles. Faites particulièrement attention en présence d'enfant.



ATTENTION ! Ne placez pas le réfrigérateur à proximité d'une flamme nue afin d'éviter tout risque d'incendie. Le réfrigérateur est isolé au cyclopentane et le réfrigérant est le R600a, tous deux inflammables.



ATTENTION ! Respectez les réglementations générales et les précautions applicables à la manipulation des équipements électriques.

- **L'appareil est alimenté par la tension du réseau 230V ou 12V/24V de l'installation de la voiture.**
- Retirez le chargeur de la prise de la batterie après utilisation.
- Le câble de l'appareil ne doit pas pendre sur le bord de la table ou toucher des surfaces chaudes, car cela pourrait l'endommager.
- Vérifiez périodiquement l'état du câble et des prises de courant de l'appareil. Le câble ne doit pas être endommagé et la fiche doit être bien insérée et fermement fixée. Arrêtez d'utiliser l'appareil en cas de dysfonctionnement d'un composant et apportez l'appareil à un centre de service agréé pour le faire réparer.
- Assurez-vous que le câble électrique n'est pas coincé et que son positionnement ne crée pas de risque de trébuchement.
- Débranchez le cordon d'alimentation avant de nettoyer l'appareil.

- N'utilisez pas d'outils tranchants pour enlever la glace des parois - pour dégivrer le réfrigérateur, laissez-le débranché et avec le couvercle ouvert.
- Si vous ne prévoyez pas d'utiliser l'appareil pendant une longue période, éteignez-le, débranchez le cordon d'alimentation, dégivrez-le, nettoyez-le, essuyez-le et laissez le couvercle ouvert pour éviter la formation de moisissures à l'intérieur.
- **ATTENTION !** N'apportez jamais de modifications au réseau électrique par vous-même. Faites effectuer ces modifications par un spécialiste.
- **ATTENTION !** N'oubliez pas de retirer la fiche d'alimentation de la prise avant d'effectuer toute réparation, entretien ou nettoyage de l'appareil.
- N'utilisez pas de rallonges pour connecter l'équipement.

COURANT ÉLECTRIQUE

L'appareil est fabriqué en classe d'isolation II et ne nécessite pas de mise à la terre.

AVERTISSEMENT ! Une mauvaise connexion du câble peut entraîner un risque de choc électrique.

- Avant de brancher l'appareil sur le réseau électrique, assurez-vous que la tension locale correspond au type de prise.
- Ne modifiez pas la fiche si elle n'est pas adaptée à la prise. Dans ce cas, faites installer une autre prise par un électricien qualifié.

CONDITIONS DE TRAVAIL ET MODE D'EMPLOI

Pour une performance optimale de l'appareil :

- Placez les produits congelés au réfrigérateur pour gagner du temps lors du refroidissement.
- Mettez les cartouches réfrigérantes dans le réfrigérateur pour une efficacité accrue.
- Protégez l'appareil des intempéries - pluie, exposition directe au soleil ou humidité. Ne laissez pas l'appareil dans une voiture chauffée. Si possible, placez l'appareil à l'ombre sur une surface fraîche et plane.
- Ne bloquez pas la grille de ventilation interne avec des produits - essayez de disposer les choses de manière à ce que l'air circule. Protégez les trous de ventilation externes de la poussière et des débris. N'y placez pas d'objets.
- Stockez les denrées alimentaires dans leur propre emballage ou dans un emballage supplémentaire pour éviter la pénétration des odeurs, la condensation ou le givre.
- En stationnement, ne pas utiliser l'allume-cigare pour alimenter le réfrigérateur pendant plus de 3 heures. Cela peut entraîner une décharge excessive de la batterie.
- L'ouverture et la fermeture fréquentes de l'appareil, soit les changements fréquents de température, entraînent un phénomène de givre ou de condensation - sur les parois intérieures du compartiment ou sur les produits eux-mêmes.
- La température optimale à l'intérieur de la chambre de l'appareil, alors que les paramètres extérieurs restent constants, est atteinte environ 2 à 4 heures à partir du moment de la mise en service.
- Le couvercle doit être laissé entrouvert pendant les périodes prolongées de non-utilisation. Cela évitera la formation de moisissures et d'odeurs désagréables.

ATTENTION ! L'appareil n'est pas conçu pour abaisser la température des produits chauds ou réchauffer les produits froids.

ATTENTION ! Ne pas faire passer l'appareil directement du mode de refroidissement au mode de réchauffage ou vice versa. Lors du changement de mode, attendez toujours au moins 30 minutes avec l'appareil éteint.

NETTOYAGE ET ENTRETIEN

- Débranchez l'appareil de l'alimentation électrique et attendez que l'appareil revienne à la température ambiante avant de le nettoyer.
- Ne pas laver l'appareil sous l'eau courante ou l'immerger dans l'eau pour éviter d'endommager les composants électriques.
- Si des liquides s'accumulent dans le compartiment de l'appareil - retirez le bouchon de vidange et évacuez l'eau par le trou situé dans le fond de l'appareil.
- Utilisez une serviette sèche ou un chiffon propre pour sécher l'intérieur. Ne pas incliner ni renverser l'appareil évacuer l'eau.
- Nettoyez le boîtier et le compartiment pour les produits avec un chiffon humide, puis essuyez-les.
- Ne pas nettoyer l'appareil avec des éponges ou des chiffons à surface rugueuse afin de ne pas l'endommager.
- Nettoyez l'appareil périodiquement et dès qu'il est sale.

STOCKAGE

Si l'appareil ne sera pas utilisé pendant une longue période :

- Éteignez et débranchez l'appareil de la source d'alimentation pour éviter tout choc électrique.
- Retirez tous les objets stockés à l'intérieur de l'appareil.
- S'il y a de l'eau à l'intérieur du compartiment, essuyez-la à l'aide d'un chiffon sec et propre (s'il y a beaucoup d'eau, faites-la d'abord s'écouler par le drain situé au fond de l'appareil en enlevant le bouchon).
- Placez l'appareil dans un endroit frais et sec.
- Laissez le couvercle légèrement entrouvert pour éviter la production d'odeurs désagréables ou de moisissures.
- Conditions de stockage recommandées : Température ambiante : 25°C, humidité ambiante \leq 75%.

DÉGIVRAGE

L'humidité peut former du givre ou de la glace à l'intérieur du compartiment de stockage ou sur l'évaporateur, ce qui réduit l'efficacité du refroidissement. Dans ce cas, le réfrigérateur doit être dégivré pour améliorer les performances.

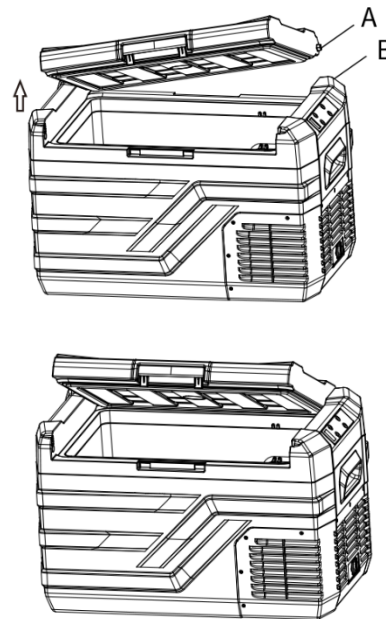
- Éteignez et débranchez l'appareil de la source d'alimentation pour éviter tout choc électrique.
- Retirez tous les objets stockés à l'intérieur de l'appareil.
- Laissez le couvercle de l'appareil ouvert.
- Lorsque la glace a dégelé, évacuez l'eau par le drain situé au fond de l'appareil en retirant le bouchon, puis essuyez l'intérieur du compartiment avec un chiffon sec et propre.

ATTENTION ! N'utilisez jamais d'outil dur ou tranchant pour enlever la glace ou pour libérer des objets coincés par la glace à l'intérieur du réfrigérateur. Cela pourrait endommager le réfrigérateur.

DOUBLE OUVERTURE ET RETRAIT DU COUVERCLE

Le couvercle peut être ouvert dans les deux sens.

Pour retirer complètement le couvercle, inclinez-le vers 20°. Lorsque vous le remettez en place, assurez-vous que la tige du couvercle (A) s'insère dans l'orifice du boîtier (B).



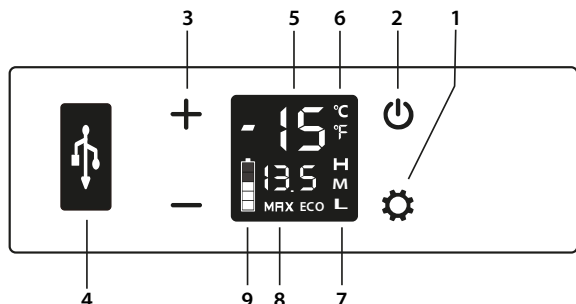
UTILISATION

ATTENTION ! Après avoir retiré l'appareil de son emballage, placez-le sur une surface plane et attendez au moins 6 heures avant de l'utiliser pour la première fois.

ATTENTION ! Avant la première utilisation, nettoyez toutes les parties de l'appareil qui entrent en contact avec des aliments avec un chiffon doux imbibé d'eau tiède, puis séchez-les avec un chiffon sec.

1. RÉGLAGES
2. ALLUMER / ÉTEINDRE
3. RÉGLAGE DE LA TEMPÉRATURE
4. PORT USB 5V / 1A
5. TEMPÉRATURE COURANTE

- 6. UNITÉ DE TEMPÉRATURE (°C/°F)
- 7. (H.M.L.) MODE DE PROTECTION DE LA BATTERIE
- 8. MAX (REFROIDISSEMENT RAPIDE) / ECO (ÉCONOMIE D'ÉNERGIE)
- 9. ÉTAT DE CHARGE DE LA BATTERIE INTÉGRÉE (RÉFÉRENCE)



ALIMENTATION

Depuis la prise allume-cigare DC 12V/24V ou l'alimentation secteur AC 100-240V (en utilisant l'adaptateur dédié).

ALLUMER / ÉTEINDRE

Appuyez sur le bouton **ALLUMER / ÉTEINDRE** pour démarrer / arrêter l'appareil.

RÉGLAGE DE LA TEMPÉRATURE

Appuyez sur + ou - pour régler la température. La température sera enregistrée automatiquement (**remarque** : la température affichée par défaut est la température actuelle à l'intérieur de l'appareil - la nouvelle température de consigne sera atteinte après un certain temps). Plage de température de l'appareil : -20+20°C (-4-68°F).

MODE REFROIDISSEMENT

Lorsque l'appareil est allumé, appuyez sur la touche **RÉGLAGES** pour passer du mode MAX (refroidissement rapide) au mode ECO (économie d'énergie). Le réglage d'usine est le mode MAX.

MODE DE PROTECTION DE LA BATTERIE

Lorsque l'appareil est allumé, maintenez la touche **RÉGLAGES** enfoncée pendant 3 secondes jusqu'à ce que l'affichage ne clignote pas, puis appuyez de nouveau sur la touche **RÉGLAGES** le nombre de fois approprié pour passer de H (Haute), M (Moyenne) et L (Basse). Le réglage d'usine est le mode H.

Tableau de synthèse des tensions :

INPUT	DC 12V		DC 24V	
	CUT OUT	CUT IN	CUT OUT	CUT IN
L	8.5V	10.9V	21.3V	22.7V
M	10.1V	11.4V	22.3V	23.7V
H	11.1V	12.4V	24.3V	25.7V

ATTENTION ! : la tension indiquée est une valeur théorique, une déviation peut se produire en fonction des conditions ambiantes.

ATTENTION ! Lorsque l'appareil est connecté à une voiture, sélectionnez H. Lorsque vous êtes connecté à une batterie portable ou à d'autres types de batteries de rechange, sélectionnez L ou M.

SÉLECTION DE L'UNITÉ DE TEMPÉRATURE

Éteignez l'appareil, puis maintenez la touche **RÉGLAGES** enfoncée pendant environ 3 secondes, jusqu'à ce que l'écran affiche E1. Appuyez sur la touche **RÉGLAGES** jusqu'à ce que l'écran affiche E5. Utilisez les boutons + et - pour changer l'unité de température en °C ou °F. L'unité réglée en usine est le °C.

TEMPÉRATURES RECOMMANDÉES POUR LES BOISSONS ET LES ALIMENTS

CHARCUTERIE	FRUITS	LÉGUMES
4°C / 39° F	5-8°C / 41-46°F	3-10°C / 37-50°F



BOISSONS	VIN	GLACES	VIANDE
5°C / 41°F	10°C / 50°F	-10°C / 50°F	-18°C / 0°F

RESET

Éteignez l'appareil, puis maintenez la touche **RÉGLAGES** enfoncée pendant environ 3 secondes, jusqu'à ce que l'écran affiche E1. Appuyez ensuite sur les boutons + et - simultanément pendant un long moment pour réinitialiser les paramètres.

DÉPANNAGE

PROBLÈME	CAUSES / SOLUTION PROPOSÉE	
L'appareil ne fonctionne pas	Vérifiez que l'appareil est connecté à une source d'alimentation. Vérifiez que le câble est bien inséré dans la prise de courant. Vérifiez que le fusible n'a pas sauté. Vérifiez que la source d'alimentation fonctionne correctement. Le fait d'actionner rapidement l'interrupteur peut retarder le démarrage du compresseur.	
Les compartiments de l'appareil sont trop chauds	Le couvercle de l'appareil est ouvert trop souvent. Une grande quantité d'aliments chauds ou tièdes a récemment été placée dans l'appareil. L'appareil a été débranché de l'alimentation électrique pendant une longue période.	
Les aliments sont congelés	La température réglée était trop basse.	
L'appareil émet un son d'eau courante.	C'est un phénomène normal, causé par l'écoulement du liquide de refroidissement.	
Des gouttes d'eau apparaissent sur l'extérieur de l'appareil ou dans la fente du couvercle.	C'est un phénomène normal, l'humidité se condense en eau au contact de la surface froide du réfrigérateur.	
Le compresseur est assez bruyant immédiatement après le démarrage.	C'est un phénomène normal lors de la mise en marche de l'appareil, l'appareil sera beaucoup plus silencieux une fois que le compresseur se sera stabilisé.	
Code F1 sur l'écran	Cause : tension trop faible.	Solution : Réglez la protection de la batterie de Haute à Moyenne ou de Moyenne à Basse.
Code F2 sur l'écran	Cause : le condensateur est surchargé.	Solution : Débranchez l'appareil de l'alimentation électrique pendant 5 minutes, puis redémarrez-le. Si le code réapparaît, contactez le service du fabricant.
Code F3 sur l'écran	Cause : le compresseur est démarré trop de fois de suite.	
Code F4 sur l'écran	Cause : le compresseur a un problème de démarrage.	
Code F5 sur l'écran	Cause : surchauffe du compresseur et de l'électronique.	
Code F6 sur l'écran	Cause : aucun paramètre ne peut être détecté par le contrôleur.	
Code F7 ou F8 sur l'écran	Cause : le capteur de température est défectueux.	Contactez le service après-vente du fabricant.

GARANTIE

Le vendeur, au nom du garant, accorde une garantie sur le territoire de la République de Pologne pour une période de 24 mois à compter de la date de la vente. La garantie sur les biens vendus n'exclut, ne limite ou ne suspend pas de droits de l'acheteur en vertu de la loi sur les droits des consommateurs.

CARTE DE GARANTIE → Voir page 55.

CONDITIONS DE GARANTIE

1. Seuls les défauts cachés causés par la faute du fabricant peuvent faire l'objet d'une réclamation et d'une garantie.
2. Le magasin ou le service respecte la garantie quand le client présente :
 - a. une carte de garantie valide, lisible et correctement remplie avec un cachet de vente et la signature du vendeur,
 - b. une preuve valable de l'achat de l'équipement avec la date de la vente,
 - c. la marchandise réclamée ou une pièce défectueuse.
En cas d'achat à distance, la carte de garantie n'est valable que sur la base de la preuve d'achat (reçu / facture).
3. La réclamation sera traitée dans les 14 jours suivant la notification des défauts par le Client.
4. Les défauts d'usine et les dommages révélés pendant la période de garantie seront réparés gratuitement dans un délai n'excédant pas 21 jours à compter de la date de livraison des marchandises au magasin ou au service.
5. En cas de nécessité d'importer des pièces, la période de réparation sous garantie peut être prolongée du temps nécessaire pour les importer, mais pas plus de 40 jours.
6. La garantie ne couvre pas :
 - a. des dommages mécaniques et défauts causés par ceux-ci,
 - b. des dommages et défauts résultant d'une utilisation et d'un stockage inappropriés, d'un montage et d'un entretien inappropriés,
 - c. dommages et usure des composants tels que les câbles, les fils, les courroies, les pièces en caoutchouc, les roulettes,
 - d. des opérations d'assemblage et de maintenance, que l'utilisateur est tenu d'effectuer lui-même conformément au mode d'emploi.
7. La garantie ne s'applique pas dans les cas suivants :
 - a. l'expiration de la période de validité,
 - b. les réparations et modifications effectuées par le client lui-même en utilisant des pièces non originales,
 - c. lorsque le défaut résulte d'une installation incorrecte ou du non-respect des principes de bon fonctionnement décrits dans le mode d'emploi,
 - d. une utilisation autre qu'à domicile,
 - e. des dommages causés par le transport.
8. Aucun duplicata de la carte de garantie ne sera délivré.
9. Dans le cadre de la garantie, le client a le droit de demander les types de remèdes suivants, fournis gratuitement :
 - a. la réparation du produit,
 - b. le remplacement du produit,
 - c. la réduction de prix,
 - d. la résiliation du contrat et le remboursement intégral des frais encourus.
10. Pour déposer une réclamation, veuillez :
 - a. Présentez le produit ou sa partie auquel s'applique la garantie.
 - b. Preuve d'achat indiquant le nom et l'adresse du vendeur, la date et le lieu d'achat, le type de produit ou une carte de garantie valide portant le cachet du magasin.
 - c. Si le produit est livré sale, le centre de service peut refuser de l'accepter ou le nettoyer aux frais du client avec son accord écrit.
11. En cas de résolution positive de la plainte, l'équipement sera réparé ou remplacé par un nouveau ou le client sera remboursé. Le coût du transport du produit au client est couvert par le service du fabricant.
12. Si la demande de garantie est rejetée, le client recevra une justification détaillée de la décision et, dans les 14 jours suivant la date de notification de la décision, l'équipement sera renvoyé au client à ses frais.

IT Manuale d'uso

Caro Utente,

Per ridurre il rischio di malfunzionamenti, scosse elettriche, lesioni, incendi e danni al prodotto, leggere attentamente tutte le istruzioni e le avvertenze contenute nel presente manuale prima di utilizzare il dispositivo.

Questo manuale contiene importanti informazioni sull'uso e la manutenzione sicuri dell'apparecchiatura. Conservare il libretto istruzioni per ogni ulteriore consultazione.

SPECIFICHE TECNICHE

Descrizione del prodotto	Frigorifero portatile da viaggio a compressore	
Tensione	DC 12 / 24 V, AC 100-240 V (con un adattatore dedicato)	
Modello	Quest 30	Quest 40
Dimensioni	618x376x372 mm	618x376x442 mm
Peso netto	12 kg	12,5 kg
Potenza	60 W	60 W
Rumore	< 45 dB	< 45 dB
Classe energetica	B	B
Intervallo di temperature	-20-20°C (-4-68° F)	-20-20°C (-4-68° F)

CARATTERISTICHE E DESTINAZIONE D'USO

- Questo dispositivo e' un frigorifero a compressore di alta qualità, dotato di un sistema intelligente di protezione della batteria per evitare che la batteria del tuo veicolo si scarichi, di un display a LED, di una porta di ricarica USB da 5V/1A e di accessori esterni: un apribottiglie incorporato, una maniglia telescopica, ruote per il trasporto, maniglie laterali, e di accessori interni: una luce LED incorporata, un tappo di scarico.
- L'unità è progettata per mantenere i prodotti in essa contenuti alla temperatura impostata.
- **ATTENZIONE!** L'apparecchio non è progettato per abbassare la temperatura di prodotti caldi o riscaldare quelli freddi.
- L'apparecchio è progettato per raffreddare tra -20°C e 20°C.
- Un frigorifero da viaggio non è un sostituto completo di un frigorifero domestico: utilizza una tecnica di raffreddamento diversa e funziona con parametri esterni diversi. Pertanto, i parametri, le prestazioni e le modalità di funzionamento di quelli due apparecchi non sono comparabili.
- Non è consigliabile conservare gli alimenti nell'apparecchio per troppo tempo. La bassa temperatura può causare il congelamento degli alimenti.
- Il vano di raffreddamento è dotato di diverse zone di temperatura. I valori indicati sul display digitale si riferiscono al centro dell'apparecchio.
- L'apparecchio può essere utilizzato come congelatore o frigorifero. Non è possibile utilizzarlo contemporaneamente in entrambe le funzioni.

AMBIENTE

Il dispositivo viene spedito in un imballaggio per proteggerlo da possibili danni durante la spedizione. L'imballaggio è materia prima non lavorata e può essere riciclato. Smaltire questi materiali negli appositi contenitori colorati per la raccolta differenziata.



Proteggere l'ambiente e non smaltire le batterie usate con gli altri rifiuti domestici. Restituirli al punto vendita o portarli in un punto di riciclaggio dedicato.

Le apparecchiature elettriche usate (compresi i contatori e gli alimentatori) sono riciclabili - non smaltirle tra i rifiuti domestici perché possono contenere sostanze pericolose per la salute e per l'ambiente. Si prega di aiutare attivamente nella gestione economica delle risorse naturali e proteggere l'ambiente consegnando il dispositivo usato a un punto di raccolta dei materiali riciclabili - i dispositivi elettrici usati.

SICUREZZA

ATTENZIONE! L'apparecchio può essere utilizzato solo per lo scopo per cui è stato concepito, ossia il raffreddamento o il riscaldamento di prodotti confezionati (imballati). Qualsiasi altro uso può essere

pericoloso. Il produttore non può essere ritenuto responsabile per i danni causati da un uso non corretto dell'apparecchio.

- Non utilizzare l'apparecchio se è visibilmente danneggiato.
- L'apparecchio è stato progettato e costruito secondo le più recenti conoscenze in materia di sicurezza. I componenti pericolosi che potrebbero rappresentare un rischio di lesioni sono stati eliminati o relativamente protetti.
- Mettere il dispositivo su una superficie fresca, stabile e piana. L'inclinazione massima a lungo termine dell'apparecchio è di 5°, mentre sono consentite inclinazioni a breve termine fino a 45°.
- Prima del primo utilizzo, il dispositivo deve essere posizionato su una superficie piana per almeno 6 ore.
- Non far cadere l'unità.
- Non immergere il cavo, la spina o l'intera unità in acqua o altri liquidi. Non esporre l'unità agli agenti atmosferici, né utilizzarla in condizioni di elevata umidità o in prossimità di fonti di calore.
- Controllare periodicamente le condizioni del cavo di alimentazione e delle prese sull'unità. Se il cavo è danneggiato, l'apparecchio è caduto, la spina è allentata o in qualsiasi altro modo l'apparecchio non funziona correttamente, interrompere immediatamente l'utilizzo. Portare l'apparecchio danneggiato presso un centro di assistenza autorizzato per la riparazione.
- Il funzionamento del frigorifero-congelatore richiede che il calore venga irradiato lontano dal condensatore posto sul retro dell'apparecchio. È sempre necessario garantire un flusso d'aria adeguato intorno al compressore: proteggere le prese d'aria da polvere e detriti e non inserirvi alcun oggetto.
- Non conservare sostanze esplosive, come ad esempio aerosol infiammabili, all'interno del frigorifero.
- Prestare la massima attenzione e non permettere ai bambini o a chiunque non abbia familiarità con l'apparecchio di utilizzarlo senza supervisione.
- Eventuali riparazioni o modifiche della struttura apportate di propria iniziativa (compreso lo smontaggio di parti originali, l'installazione di ricambi non originali, ecc.) invalidano la garanzia e possono causare un pericolo diretto per l'utente. Le modifiche all'apparecchio possono essere eseguite solo dal personale di assistenza del produttore o da persone da esso addestrate in tal senso.

Tutti i dispositivi sono soggette a continue innovazioni per garantire un'elevata qualità. Per questo motivo, il produttore si riserva il diritto di apportare modifiche tecniche.

In caso di domande o dubbi sull'apparecchio, contattare un rivenditore specializzato.

ATTENZIONE! Le persone che si trovano nelle vicinanze durante l'utilizzo dell'apparecchio devono essere avvertite dei possibili pericoli. Prestare particolare attenzione in presenza di bambini.



ATTENZIONE! Non collocare il frigorifero vicino a una fiamma libera per evitare il rischio di incendio. Il frigorifero è dotato di isolamento in ciclopentano e il refrigerante è R600a, entrambi infiammabili.



ATTENZIONE! Osservare le norme generali e le precauzioni applicabili alla manipolazione delle apparecchiature elettriche.

- **L'apparecchio è alimentato con tensione di rete a 230V o a 12V/24V dall'impianto dell'auto.**
- Dopo l'uso, rimuovere il caricabatterie dalla presa della batteria.
- Il cavo dell'apparecchio non deve pendere oltre il bordo del tavolo o toccare superfici calde, perché potrebbe danneggiarsi.
- Controllare periodicamente le condizioni del cavo e delle prese di corrente dell'apparecchio. Il cavo non deve essere danneggiato e la spina deve essere inserita saldamente. Interrompere l'uso dell'apparecchio in caso di malfunzionamento di un componente e portare l'apparecchio presso un centro di assistenza autorizzato per la riparazione.
- Assicurarsi che il cavo elettrico non sia schiacciato e che la sua posizione non comporti il rischio di inciampare.
- Scollegare il cavo di alimentazione prima di pulire l'apparecchio.
- Non utilizzare gli strumenti affilati per rimuovere il ghiaccio dalle pareti - per sbrinare il frigorifero lasciarlo scollegato e con il coperchio aperto.
- Se si prevede di non utilizzare l'apparecchio per molto tempo, spegnerlo, scollegare il cavo di alimentazione, sbrinare, pulire, asciugare e lasciare il coperchio aperto per evitare la formazione di muffa all'interno.

- **ATTENZIONE!** Non apportare mai modifiche alla rete elettrica da soli. Fare eseguire tali modifiche da uno specialista.
- **ATTENZIONE!** Ricordarsi di togliere la spina dalla presa di corrente prima di effettuare qualsiasi riparazione, manutenzione o pulizia dell'apparecchio.
- Non utilizzare prolunghe per collegare l'apparecchiatura.

CORRENTE ELETTRICA

L'apparecchio è realizzato in classe di isolamento II e non necessita di messa a terra.

AVVERTENZA! Un collegamento non corretto del cavo può causare il rischio di scosse elettriche.

- Prima di collegare l'apparecchio alla rete elettrica, accertarsi che la tensione locale corrisponda al tipo di spina.
- Non modificare la spina se non è adatta alla presa. In questo caso, far installare un'altra presa da un elettricista qualificato.

CONDIZIONI OPERATIVE E ISTRUZIONI PER L'USO

Per ottenere prestazioni ottimali dell'apparecchio:

- Mettete i prodotti congelati in frigorifero per risparmiare tempo nel raffreddamento.
- Mettere le cartucce refrigeranti in frigorifero per aumentarne le prestazioni.
- Proteggere l'apparecchio dalle intemperie - pioggia, esposizione diretta al sole o umidità. Non lasciare l'apparecchio in un'auto calda. Se possibile, collocare l'unità all'ombra su una superficie fresca e piana.
- Non ostruire la griglia di ventilazione interna con prodotti - cercare di sistemare gli oggetti in modo di garantire la circolazione dell'aria. Proteggere le prese d'aria esterne da polvere e detriti. Non collocare oggetti sopra di essi.
- Conservare gli alimenti nella propria confezione o in una confezione aggiuntiva per evitare odori, condensa o brina.
- Una volta parcheggiato, non utilizzare l'accendisigari per alimentare il frigorifero per più di 3 ore. Questo può portare a una scarica eccessiva della batteria.
- L'apertura e la chiusura frequenti dell'apparecchio, ovvero i frequenti sbalzi di temperatura, provocano il fenomeno della brina o della condensa - sulle pareti interne del vano o sui prodotti stessi.
- La temperatura ottimale all'interno della camera dell'apparecchio, mantenendo costanti i parametri esterni, viene raggiunta approssimativamente 2-4 ore dopo l'avvio.
- Quando il dispositivo non viene utilizzato per un periodo più lungo, il coperchio deve essere lasciato socchiuso. In questo modo si evitano le muffe e la formazione di odori sgradevoli.

ATTENZIONE! L'apparecchio non è progettato per abbassare la temperatura di prodotti caldi o riscaldare quelli freddi.

ATTENZIONE! Non passare direttamente dalla modalità di raffreddamento a quella di riscaldamento o viceversa. Quando si cambia modalità, attendere sempre almeno 30 minuti con l'apparecchio spento.

PULIZIA E MANUTENZIONE

- Scollegare l'unità dall'alimentazione e aspettare che torni a temperatura ambiente prima di pulirla.
- Non lavare l'apparecchio sotto l'acqua corrente o immergerlo in acqua per evitare di danneggiare i componenti elettrici.
- Se si accumulano liquidi nel vano dell'apparecchio, rimuovere il tappo di scarico e scaricare l'acqua attraverso il foro sul fondo dell'apparecchio.
- Utilizzare un asciugamano o un panno pulito per asciugare l'interno. Non inclinare o capovolgere l'apparecchio per rimuovere l'acqua.
- Pulire l'alloggiamento ed lo scomparto per i prodotti con un panno umido e asciugare.
- Non pulire l'apparecchio con spugne o panni con la superficie ruvida per non danneggiarlo.
- Pulire l'apparecchio periodicamente e non appena si sporca.

STOCCAGGIO

Se l'unità non viene utilizzata per lungo tempo:

- Spegner e scollegare l'apparecchio dalla fonte di alimentazione per evitare scosse elettriche.
- Rimuovere tutti gli oggetti dall'interno dell'apparecchio.
- Se c'è acqua all'interno del vano, pulirla con un panno asciutto e pulito (se c'è molta acqua, scaricarla prima attraverso lo scarico sul fondo dell'apparecchio rimuovendo il tappo).
- Mettere l'apparecchio in un luogo fresco e asciutto.
- Lasciare il coperchio leggermente socchiuso per evitare la produzione di odori sgradevoli o di muffa.

- Condizioni di conservazione consigliate: Temperatura ambiente: 25°C, umidità ambiente ≤ 75%.

SCONGELAMENTO

L'umidità può formare brina o ghiaccio all'interno dello scomparto o sull'evaporatore, riducendo l'efficienza del raffreddamento. In questo caso, per migliorarne il funzionamento, è opportuno sbrinare il frigorifero.

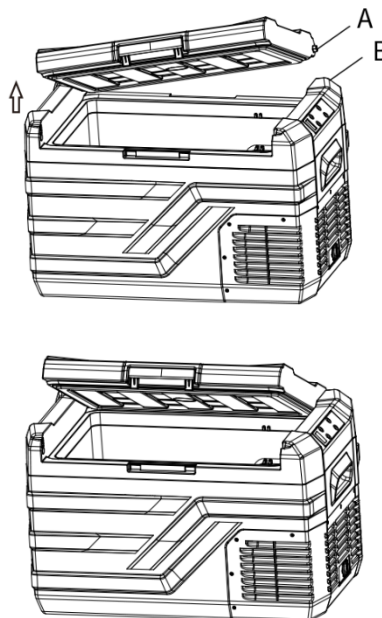
- Spegner e scollegare l'apparecchio dalla fonte di alimentazione per evitare scosse elettriche.
- Rimuovere tutti gli oggetti dall'interno dell'apparecchio.
- Lasciare aperto il coperchio dell'apparecchio.
- Quando il ghiaccio si scioglie, svuotare l'acqua attraverso lo scarico nella parte inferiore del dispositivo rimuovendo il tappo, quindi asciugare l'interno dello scomparto con un panno asciutto e pulito.

ATTENZIONE! Non utilizzare mai uno strumento duro o affilato per rimuovere il ghiaccio o per liberare gli oggetti bloccati dal ghiaccio all'interno del frigorifero. Ciò potrebbe danneggiare il frigorifero.

DOPIA APERTURA E RIMOZIONE DEL COPERCHIO

Il coperchio può essere aperto in entrambi i sensi.

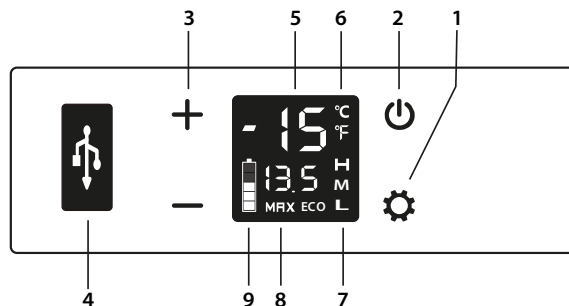
Per rimuovere completamente il coperchio, inclinarlo su 20°. Quando lo si rimette, assicurarsi che lo stelo del coperchio (A) entri nel foro dell'alloggiamento (B).



USO

ATTENZIONE! Dopo aver tirato fuori il dispositivo dalla confezione, posizionarlo su una superficie piana e attendere almeno 6 ore prima di utilizzarlo per la prima volta.

ATTENZIONE! Prima del primo utilizzo, pulire tutte le parti del dispositivo che vengono a contatto con gli alimenti con un panno morbido inumidito con acqua tiepida, quindi asciugare con un panno asciutto.



1. IMPOSTAZIONI
2. ACCESO / SPENTO
3. IMPOSTAZIONE DELLA TEMPERATURA
4. PORTA USB 5V / 1A
5. TEMPERATURA CORRENTE

- 6. UNITÀ DI TEMPERATURA (°C °F)
- 7. (H.M.L.) MODALITÀ DI PROTEZIONE DELLA BATTERIA
- 8. MAX (RAFFREDDAMENTO RAPIDO) / ECO (RISPARMIO ENERGETICO)
- 9. STATO DI CARICA DELLA BATTERIA INCORPORATA (RIFERIMENTO)

ALIMENTAZIONE

Dalla presa accendisigari DC 12V/24V o dalla rete AC 100-240V (utilizzando un adattatore dedicato).

ACCESO / SPENTO

Premere il pulsante ACCESO / SPENTO per avviare/spegnere l'apparecchio.

IMPOSTARE LA TEMPERATURA

Premere + o - per impostare la temperatura. La temperatura verrà salvata automaticamente (**nota:** la temperatura predefinita visualizzata è quella attuale all'interno dell'unità - la nuova temperatura impostata verrà raggiunta dopo qualche tempo). Intervallo di temperatura supportato dall'unità: -20-+20°C (-4-68°F).

MODALITÀ DI RAFFREDDAMENTO

Quando l'apparecchio è acceso, premere il pulsante **IMPOSTAZIONI** per passare alla modalità MAX (raffreddamento rapido) o ECO (risparmio energetico). L'impostazione di fabbrica è la modalità MAX.

MODALITÀ DI PROTEZIONE DELLA BATTERIA

Con l'apparecchio acceso, tenere premuto il pulsante **IMPOSTAZIONI** per 3 secondi fino a quando il display non lampeggia, quindi premere nuovamente il pulsante **IMPOSTAZIONI** il numero di volte appropriato per passare da H (Alta), M (Media) e L (Bassa). L'impostazione di fabbrica è la modalità H.

Tabella riassuntiva della tensione:

INPUT	DC 12V		DC 24V	
	CUT OUT	CUT IN	CUT OUT	CUT IN
L	8.5V	10.9V	21.3V	22.7V
M	10.1V	11.4V	22.3V	23.7V
H	11.1V	12.4V	24.3V	25.7V

ATTENZIONE! la tensione indicata è un valore teorico, che può variare a seconda delle condizioni ambientali.

ATTENZIONE! Quando il dispositivo è collegato a un'automobile, selezionare H. Quando è collegato a una batteria portatile o ad altri tipi di batterie di ricambio, selezionare L o M.

SELEZIONARE L'UNITÀ DI MISURA DELLA TEMPERATURA

Spegnere l'apparecchio, quindi tenere premuto il pulsante **IMPOSTAZIONI** per circa 3 secondi, finché il display non visualizza E1. Premere il pulsante **IMPOSTAZIONI** finché il display non visualizza E5. Utilizzare i pulsanti + e - per cambiare l'unità di misura della temperatura in °C o °F. L'unità di misura impostata in fabbrica è °C.

TEMPERATURE CONSIGLIATE PER BEVANDE E ALIMENTI

ALIMENTARI	FRUTTA	VERDURE
4°C / 39°F	5-8°C / 41-46°F	3-10°C / 37-50°F

BEVANDE	VINO	GELATI	CARNE
5°C / 41°F	10°C / 50°F	-10°C / 50°F	-18°C / 0°F

RIPRISTINO

Spegnere l'apparecchio, quindi tenere premuto il pulsante **IMPOSTAZIONI** per circa 3 secondi, finché il display non visualizza E1. Quindi premere a lungo i pulsanti + e - contemporaneamente per ripristinare le impostazioni.

SOLUZIONE DEI PROBLEMI

PROBLEMA	CAUSE / SOLUZIONE PROPOSTA
Il dispositivo non funziona	• Verificare che il dispositivo sia collegato a una fonte di alimentazione.

	<ul style="list-style-type: none"> • Verificare che il cavo sia ben inserito nella presa di corrente. • Verificare che il fusibile non sia bruciato. • Controllare che la fonte di alimentazione funzioni correttamente • L'azionamento rapido dell'interruttore può causare un ritardo nell'avvio del compressore. 	
I vani dello scomparto dell'apparecchio sono troppo caldi	<ul style="list-style-type: none"> • Il coperchio dell'apparecchio viene aperto troppo spesso. • Nell'apparecchio è stata inserita di recente una grande quantità di cibo caldo o tiepido. • L'apparecchio è stato scollegato dall'alimentazione per lungo tempo. 	
Il cibo è congelato	La temperatura impostata era troppo bassa.	
L'apparecchio emette un suono di acqua corrente.	Si tratta di un fenomeno normale, causato dal flusso del liquido di raffreddamento.	
Gocce d'acqua compaiono all'esterno dell'apparecchio o nella fessura del coperchio	È normale che l'umidità si condensi in acqua a contatto con la superficie fredda del frigorifero.	
Il compressore è abbastanza rumoroso subito dopo l'avviamento	Questo è normale quando l'unità viene accesa, il dispositivo sarà molto più silenzioso quando il compressore si stabilizza.	
Codice F1 sul display	Causa: tensione troppo bassa.	Soluzione: Regola la protezione della batteria da Alta a Media o da Media a Bassa
Codice F2 sul display	Causa: il condensatore è sovraccaricato.	Soluzione: Scollegare il dispositivo dall'alimentazione per 5 minuti e riavviarlo.
Codice F3 sul display	Causa: il compressore viene avviato troppe volte di seguito.	Se il codice ricompare, contattare il servizio di assistenza del produttore.
Codice F4 sul display	Causa: il compressore ha un problema di avvio.	
Codice F5 sul display	Causa: surriscaldamento del compressore e dell'elettronica.	
Codice F6 sul display	Causa: nessun parametro può essere rilevato dal controllore.	
Codice F7 o F8 sul display	Causa: il sensore di temperatura è danneggiato.	Contattare il servizio di assistenza del produttore.

GARANZIA

Il Venditore per conto del Garante concede una garanzia sul territorio della Repubblica di Polonia per un periodo di 24 mesi dalla data di vendita.

La garanzia per la merce venduta non esclude, limita o sospende i diritti dell'Acquirente ai sensi della Legge sui diritti dei consumatori.

SCHEDA DI GARANZIA → Vedi pagina 55.

CONDIZIONI DI GARANZIA

1. Solo i difetti nascosti causati dalla colpa del produttore sono soggetti a reclamo e garanzia.
2. La garanzia sarà rispettata dal negozio o dal servizio dopo che il cliente avrà presentato:
 - a. una scheda di garanzia valida, leggibile e correttamente compilata con un timbro di vendita e la firma del venditore,
 - b. prova valida di acquisto dell'attrezzo con la data di vendita,
 - c. la merce contestata o una parte difettosa

In caso di acquisto a distanza, la scheda di garanzia è valida solo sulla base della prova d'acquisto (scontrino / fattura).
3. Il reclamo sarà preso in considerazione entro 14 giorni dal momento della denuncia del difetto da parte del Cliente.

4. I difetti di fabbricazione e i danni rilevati durante il periodo di garanzia saranno riparati gratuitamente entro un periodo non superiore a 21 giorni dalla data di consegna della merce al negozio o al servizio.
5. In caso di necessità di importare parti, il periodo di riparazione in garanzia può essere esteso del tempo necessario per importarle, ma non più di 40 giorni.
6. Garanzia non comprende:
 - a. danni meccanici e difetti causati da essi,
 - b. danni e difetti derivanti da un uso e uno stoccaggio improprio e uno stoccaggio, un montaggio e una manutenzione impropri,
 - c. danni e usura di componenti quali cavi, corde, cinghie, parti in gomma, ruote.
 - d. attività di installazione e manutenzione che, secondo il manuale d'uso, l'utente è obbligato a svolgere da solo.
7. La garanzia è esclusa nei casi seguenti:
 - a. dopo la data di scadenza,
 - b. riparazioni e modifiche effettuate dal cliente con l'uso di parti non originali,
 - c. quando il difetto deriva da un'installazione errata o dall'inosservanza dei principi di funzionamento corretto descritti nelle istruzioni per l'uso,
 - d. uso non domestico del prodotto,
 - e. danni causati durante il trasporto.
8. Non verranno rilasciati duplicati della scheda di garanzia.
9. In base alla garanzia, il cliente ha il diritto di richiedere i seguenti tipi di rimedi forniti gratuitamente:
 - a. riparazione del prodotto,
 - b. sostituzione del prodotto,
 - c. riduzione di prezzo,
 - d. risoluzione del contratto e rimborso completo dei costi sostenuti.
10. Per fare un reclamo, è necessario:
 - a. Presentare il prodotto o la sua parte a cui si applica la garanzia.
 - b. Una prova di acquisto che indichi il nome e l'indirizzo del venditore, la data e il luogo di acquisto, il tipo di prodotto o una scheda di garanzia valida con il timbro del negozio.
 - c. In caso di consegna di un prodotto sporco, il servizio di assistenza può rifiutare di accettarlo o, a spese del cliente e con il suo consenso scritto, effettuare la pulizia.
11. Se il reclamo viene accettato, l'attrezzo sarà riparato o sostituito con uno nuovo, o il cliente sarà rimborsato. Il costo del trasporto della merce al cliente è coperto dal servizio del produttore.
12. Se la richiesta di garanzia viene respinta, il cliente riceverà una giustificazione dettagliata della decisione presa e l'attrezzo verrà restituito al cliente a sue spese entro 14 giorni dalla comunicazione della decisione.

ES Manual de uso

Estimado usuario:

Antes de utilizar el dispositivo, lea atentamente todas las instrucciones y advertencias de este manual para reducir el riesgo de mal funcionamiento, de descarga eléctrica, de lesiones, de incendio y de daños al producto.

Este manual contiene información importante sobre el uso seguro y el mantenimiento del equipo. Guárdalo por la posibilidad de utilizar la información de mantenimiento.

CARACTERÍSTICAS TÉCNICAS

Descripción del producto	Frigorífico portátil de compresor	
Tensión	DC 12/24 V, AC 100-240 V (con un adaptador dedicado)	
Modelo	Quest 30	Quest 40
Dimensiones	618x376x372 mm	618x376x442 mm
Peso neto	12 kg	12,5 kg
Potencia	60 W	60 W
Ruido	< 45 dB	< 45 dB
Clase energética	B	B
Rango de temperatura	-20-20°C (-4-68° F)	-20-20°C (-4-68° F)

CARACTERÍSTICAS Y USO PREVISTO

- El dispositivo es un frigorífico de compresor de alta calidad, equipado de un sistema inteligente de protección de la batería para evitar que se agote la batería de tu vehículo, una pantalla LED, un puerto de carga USB de 5V/1A y extras externos: abrebotellas incorporado, mango telescópico, ruedas de transporte y mangos laterales, y extras internos: luz LED incorporada, tapón de vaciado.
- El dispositivo está diseñado para mantener los productos colocados en él a una temperatura determinada.
- **¡ATENCIÓN!** El dispositivo no está diseñado para bajar la temperatura de los productos calientes o calentar los fríos.
- El dispositivo está diseñado para enfriar en el rango de -20 ° C a 20 ° C.
- El frigorífico de viaje no es un sustituto completo de un frigorífico doméstico: utiliza una técnica de refrigeración diferente y funciona con parámetros externos diferentes. Por lo tanto, los parámetros, el rendimiento y el modo de funcionamiento de estos dos dispositivos no son comparables entre sí.
- No se recomienda mantener los alimentos en el dispositivo durante demasiado tiempo. La temperatura baja puede congelar la comida.
- La cámara de refrigeración tiene diferentes zonas de temperatura. Los valores indicados en la pantalla digital hacen referencia al centro del dispositivo.
- El dispositivo se puede utilizar como congelador o frigorífico. No es posible utilizarlo simultáneamente para ambas funciones.

MEDIO AMBIENTE

El dispositivo se suministra en embalaje que lo protege de eventuales daños durante el transporte. Los materiales de embalaje pueden reciclarse. Desechar estos materiales en los recipientes correspondientes a la recogida selectiva de basura.



Protege el medio ambiente y no tires las pilas gastadas al cubo de basura en tu casa. Entrega las pilas en el lugar de compra o al punto de recogida selectiva de basuras.

Los equipos eléctricos desgastados (incluyendo fuente de alimentación, ordenador, pantalla) pueden ser fuente de recursos obtenidos del reciclaje - no se pueden desechar junto con desperdicios comunes, ya que pueden contener sustancias peligrosas para el ser humano o medio ambiente. Por favor, contribuye activamente en la gestión responsable y sostenible de los recursos y ayuda a proteger el medio ambiente, entregando los equipos eléctricos y electrónicos obsoletos en los puntos de recogida selectiva, según la normativa local aplicable.

SEGURIDAD

¡ATENCIÓN! El dispositivo sólo puede utilizarse para el fin previsto, es decir, para enfriar o calentar productos preenvasados. Cualquier otro

uso del dispositivo puede ser peligroso. El fabricante no se hace responsable de los daños causados por un uso incorrecto del dispositivo.

- No utilice el dispositivo si está visiblemente dañado.
- El dispositivo ha sido diseñado y construido utilizando los últimos conocimientos en materia de seguridad. Las partes peligrosas que potencialmente podrían representar un riesgo de lesión se han eliminado o asegurado relativamente.
- Coloca el dispositivo en una superficie fría, estable y nivelada. La inclinación máxima a largo plazo del dispositivo es de 5°, permitiéndose inclinaciones a corto plazo de hasta 45°.
- Antes del primer uso, el dispositivo debe permanecer sobre una superficie plana durante al menos 6 horas.
- No deje caer el dispositivo.
- No sumerja el cable, el enchufe o todo el dispositivo en agua u otros líquidos. No exponga el dispositivo a las condiciones climáticas ni lo use en lugares con mucha humedad o cerca de fuentes de calor.
- Verifique periódicamente el estado del cable de alimentación y el estado de los enchufes del dispositivo. Si el cable está dañado, el dispositivo se ha caído, el enchufe está suelto o de cualquier otra forma el dispositivo no funciona correctamente, deja de utilizarlo inmediatamente. Dirige la unidad defectuosa a un centro de servicio autorizado para su reparación.
- El funcionamiento del frigorífico-congelador requiere que el calor se irradie fuera del condensador situado en la parte trasera del dispositivo. Es necesario que haya un flujo de aire adecuado alrededor del compresor en todo momento: protege las rejillas de ventilación del polvo y la suciedad y no coloques ningún objeto en ellas.
- No almacene sustancias explosivas como aerosoles inflamables dentro del frigorífico.
- Extreme las precauciones y no permita que los niños o cualquier persona que no esté familiarizada con el funcionamiento del dispositivo lo utilice sin supervisión.
- La realización de cualquier reparación o modificación del diseño por su cuenta (incluyendo la retirada de piezas originales, la instalación de piezas de origen ajeno al fabricante, etc.) invalidará la garantía y puede causar un peligro directo para el usuario. Los cambios en el dispositivo solo pueden ser realizados por el personal de servicio del fabricante o por personas capacitadas por ellos en este campo.

Wszystkie urządzenia podlegają stałym działaniom innowacyjnym w celu zapewnienia wysokiej jakości. Por este motivo, el fabricante se reserva el derecho de realizar cambios técnicos.

Dirija cualquier pregunta o duda sobre el equipo a un vendedor especializado.

¡ATENCIÓN! Las personas que permanezcan en las inmediaciones cuando utilicen el equipo deben ser advertidas de los posibles peligros. Tenga especial cuidado en presencia de niños.



¡ATENCIÓN! No coloque el frigorífico cerca de una llama abierta para evitar el riesgo de incendio. El frigorífico tiene aislamiento de ciclopentano y el refrigerante es R600a, ambos inflamables.



¡ATENCIÓN! Respete las normas generales y las medidas de seguridad aplicables a la manipulación de equipos eléctricos.

- **La unidad se alimenta con una tensión de red de 230V o de 12V/24V desde la instalación del coche.**
- Retire el cargador de la toma de la batería después de su uso.
- El cable del dispositivo no debe colgar del borde de la mesa ni tocar superficies calientes, ya que podría dañarse.
- Compruebe periódicamente el estado del cable y de las tomas de corriente del dispositivo. El cable no debe estar dañado y el enchufe debe estar bien asentado y fijo. Deje de utilizar el dispositivo si algún componente funciona mal y lleve el dispositivo a un centro de servicio autorizado para su reparación.
- Tenga cuidado de que el cable eléctrico no quede pellizcado y de que su colocación no cree un riesgo de tropezar con él.
- Antes de limpiar el dispositivo, desconecte el cable de alimentación.
- No utilice herramientas afiladas para eliminar el hielo de las paredes - para descongelar el frigorífico déjelo desconchado y con la tapa abierta.
- Si no tiene previsto utilizar el dispositivo durante mucho tiempo, apáguelo, desenchúfelo, descongélelo, límpielo, séquelo con un paño y deje la tapa abierta para evitar la formación de moho en su interior.

- **¡ATENCIÓN!** No realice modificaciones en la red eléctrica por su cuenta. Déjelo a los especialistas.
- **¡ATENCIÓN!** Asegúrese de desconectar el enchufe de alimentación del tomacorriente antes de comenzar cualquier reparación, mantenimiento o limpieza del equipo.
- No utilice cables de extensión para conectar el dispositivo.

CORRIENTE ELÉCTRICA

El dispositivo está fabricado con aislamiento clase II y no requiere conexión a tierra.

¡PELIGRO! La conexión incorrecta de los cables puede resultar en un riesgo de descarga eléctrica.

- Antes de conectar el dispositivo a la fuente de alimentación, asegúrese de que el voltaje local corresponda al tipo de enchufe.
- No modifique el enchufe si no encaja en el tomacorriente. En este caso, haga instalar otra toma de corriente por un electricista cualificado.

CONDICIONES DE FUNCIONAMIENTO E INSTRUCCIONES DE USO

Para un rendimiento óptimo del dispositivo:

- Coloque los productos congelados en el frigorífico para ahorrar tiempo en el enfriamiento.
- Para aumentar la eficiencia del frigorífico, inserte cartuchos de enfriamiento en él.
- Proteja el dispositivo contra las condiciones climáticas: lluvia, exposición directa al sol o humedad. No deje el dispositivo en un coche caliente. Si es posible, coloque el dispositivo a la sombra, sobre una superficie fresca y uniforme.
- No bloquee la rejilla de ventilación interna con productos; intente disponer las cosas de forma que permitan la circulación del aire. Proteja las rejillas de ventilación exteriores del polvo y los restos de la comida. No ponga ningún artículo sobre la rejilla.
- Almacene los productos alimenticios en sus propios envases o en envases adicionales para evitar la penetración de olores, la condensación o la formación de escarcha.
- Cuando esté parado, no alimente el frigorífico con la toma de mechero durante más de 3 horas. Esto puede provocar una descarga excesiva de la batería.
- La apertura y el cierre frecuentes del dispositivo, es decir, los cambios frecuentes de temperatura, provocan la escarcha o la condensación, en las paredes interiores de la cámara o en los propios productos.
- La temperatura óptima dentro de la cámara del dispositivo, si se mantienen constantes los parámetros externos, se alcanza a aprox. 2-4 horas desde el momento de la puesta en servicio.
- Deje la tapa entreabierta durante los periodos prolongados de no utilización. Esto evitará el moho y los malos olores.

¡ATENCIÓN! El dispositivo no está diseñado para bajar la temperatura de los productos calientes o calentar los fríos.

¡ATENCIÓN! No cambie el dispositivo directamente del modo de refrigeración al modo de calefacción o al revés. Cuando cambie de modo, espere siempre al menos 30 minutos con el dispositivo apagado.

LIMPIEZA Y MANTENIMIENTO

- Antes de limpiar, desconecte el dispositivo de la fuente de alimentación y espere a que el dispositivo vuelva a la temperatura ambiente.
- Para evitar dañar los componentes eléctricos, no enjuague el dispositivo con agua corriente ni lo sumerja en agua.
- Si se acumulan líquidos en el compartimento del dispositivo - retire el tapón de vaciado y drene el agua a través del orificio de la parte inferior del dispositivo.
- Use una toalla seca o un paño limpio para secar el interior. No incline ni dé vuelta el dispositivo para drenar el agua.
- Limpie la carcasa y el compartimento del producto con un paño húmedo y luego séquelo.
- Para evitar dañar el dispositivo, no limpie el dispositivo con esponjas o paños ásperos.
- Limpie el dispositivo periódicamente y tan pronto como se ensucie.

ALMACENAMIENTO

Si el dispositivo no se va a utilizar durante un periodo de tiempo prolongado:

- Apague y desconecte el dispositivo de la fuente de alimentación para evitar una descarga eléctrica.
- Retire todos los artículos almacenados en el interior del dispositivo.
- Si hay agua en el interior de la cámara, límpiela con un paño seco y limpio (si hay mucha agua, vacíela primero por el desagüe de la parte inferior del dispositivo retirando la tapa).
- Coloque el dispositivo en un lugar fresco y seco.

- Deje la tapa ligeramente abierta para evitar la formación de olores desagradables o moho.
- Condiciones de almacenamiento recomendadas: Temperatura ambiente: 25 °C, humedad ambiental \leq 75%.

DESCONGELACIÓN

La humedad puede crear escarcha o hielo dentro de la cámara de almacenamiento o en el evaporador, lo que reduce la eficiencia de enfriamiento. En este caso, para mejorar el funcionamiento, se debe descongelar el frigorífico.

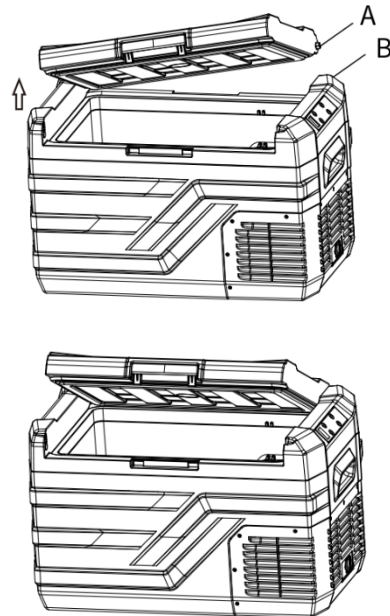
- Apague y desconecte el dispositivo de la fuente de alimentación para evitar una descarga eléctrica.
- Retire todos los artículos almacenados en el interior del dispositivo.
- Deje la tapa del dispositivo abierta.
- Cuando el hielo se haya descongelado, escurra el agua por el desagüe de la parte inferior del dispositivo retirando el tapón, y luego seque el interior del compartimento con un paño seco y limpio.

¡ATENCIÓN! No utilice nunca una herramienta dura o afilada para quitar el hielo o para liberar objetos pegados con hielo del interior del frigorífico. Esto puede dañar el frigorífico.

DOBLE APERTURA Y EXTRACCIÓN DE LA TAPA

La tapa puede abrirse en ambos sentidos.

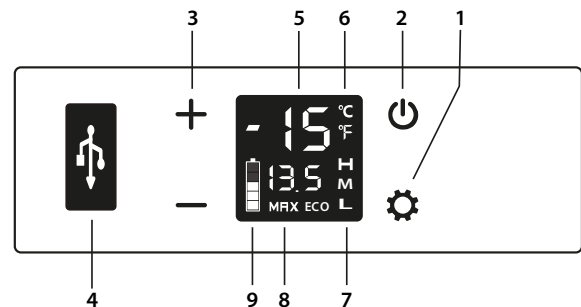
Para retirar la tapa por completo, inclínala hacia 20°. Al volver a colocarla, asegúrese de que el vástago de la tapa (A) entra en el orificio de la carcasa (B).



MANIPULACIÓN

¡ATENCIÓN! Después de sacar el dispositivo de su embalaje, colóquelo sobre una superficie nivelada y espere al menos 6 horas antes de usarlo por primera vez.

¡ATENCIÓN! Antes de utilizarlo por primera vez, lave todas las partes del dispositivo que estén en contacto con alimentos con un paño suave húmedo, con agua tibia, y luego séquelo con un paño seco.



1. AJUSTES
2. ENCENDER / APAGAR

3. AJUSTE DE TEMPERATURA
4. PUERTO USB 5V / 1A
5. TEMPERATURA ACTUAL
6. UNIDAD DE TEMPERATURA (°C°F)
7. (H.M.L.) MODO DE AHORRO DE LA BATERÍA
8. MAX (ENFRIAMIENTO RÁPIDO) / ECO (AHORRO DE ENERGÍA)
9. ESTADO DE CARGA DE LA BATERÍA INTEGRADA (REFERENCIA)

ALIMENTACIÓN

Desde una toma de mechero de 12V/24V DC o desde la red eléctrica de 100-240V AC (utilizando un adaptador específico).

ENCENDER / APAGAR

Presione el encendido apagado para **ENCENDER/APAGAR** el dispositivo.

AJUSTE DE LA TEMPERATURA

Presione + o - para ajustar la temperatura. La temperatura se guardará automáticamente (**nota:** la temperatura mostrada por defecto es la temperatura actual dentro del dispositivo- la nueva temperatura ajustada se alcanzará después de un cierto tiempo). Rango de temperatura soportado por el dispositivo: -20+20 C (-4-68 F).

MODO DE ENFRIAMIENTO

Cuando el dispositivo esté encendido, presione el botón **AJUSTES** para cambiar entre los modos MAX (enfriamiento rápido) o ECO (ahorro de energía). El ajuste de fábrica es el modo MAX.

MODO DE AHORRO DE LA BATERÍA

Cuando el dispositivo esté encendido, mantenga presionado durante 3 segundos el botón **AJUSTES** hasta que la pantalla parpadee, luego presione el botón nuevamente **AJUSTES** el número adecuado de veces para alternar entre H (Alto), M (Medio) y L (Bajo). El ajuste de fábrica es el modo H.

Tabla de resumen de voltaje:

INPUT	DC 12V		DC 24V	
	CUT OUT	CUT IN	CUT OUT	CUT IN
L	8.5V	10.9V	21.3V	22.7V
M	10.1V	11.4V	22.3V	23.7V
H	11.1V	12.4V	24.3V	25.7V




¡ATENCIÓN! la tensión citada es un valor teórico, pueden producirse desviaciones en función de las condiciones ambientales.





¡ATENCIÓN! Cuando esté conectado a un coche, seleccione H. Si se conecta a una batería portátil o a otro tipo de baterías de repuesto, seleccione L o M.

SELECCIÓN DE LA UNIDAD DE TEMPERATURA

Apague el dispositivo, luego mantenga presionado el durante unos 3 segundos el botón **AJUSTES** hasta que la pantalla muestre E1. Sigue presionando el botón **AJUSTES** hasta que la pantalla muestre E5. Utilice los botones + i - para cambiar la unidad de temperatura a °C o °F. La unidad ajustada en fábrica es °C.

TEMPERATURAS RECOMENDADAS PARA BEBIDAS Y ALIMENTOS

		
COMIDA HECHA	FRUTAS	VERDURAS
4°C / 39°F	5-8°C / 41-46°F	3-10°C / 37-50°F

			
BEBIDAS	VINO	HELADOS	CARNE
5°C / 41°F	10°C / 50°F	-10°C / 50°F	-18°C / 0°F

REINICIAR

Apague el dispositivo, luego mantenga presionado el durante unos 3 segundos el botón **AJUSTES** hasta que la pantalla muestre E1. Luego presione los botones + y - simultáneamente y manténelos presionados para restablecer la configuración.

SOLUCIÓN DE AVERÍAS

PROBLEMA	CAUSAS / SOLUCIÓN PROPUESTA	
El dispositivo no funciona.	<ul style="list-style-type: none"> • Compruebe que el dispositivo está conectado a una fuente de alimentación. • Compruebe que el cable esté firmemente asentado en la toma de corriente. • Compruebe que el fusible no se haya quemado. • Compruebe que la fuente de alimentación funciona correctamente • Accionar rápidamente el interruptor puede provocar un retraso en el arranque del compresor. 	
Los compartimentos del dispositivo están demasiado calientes	<ul style="list-style-type: none"> • La tapa del dispositivo se abre con demasiada frecuencia. • Recientemente se ha colocado una gran cantidad de comida caliente o tibia en el dispositivo. • El dispositivo estuvo desconectado de la fuente de alimentación durante mucho tiempo. 	
La comida esta congelada	La temperatura establecida era demasiado baja.	
El sonido del agua se puede escuchar desde el dispositivo	Esto es normal y se debe al flujo de refrigerante.	
Aparecen gotas de agua en el exterior del dispositivo o en la ranura de la tapa	Es normal que la humedad se condense en agua al contacto con la superficie fría del frigorífico.	
El compresor hace bastante ruido justo después del arranque	Esto es normal cuando la unidad está encendida, la unidad será mucho más silenciosa a medida que el compresor se estabilice.	
Código F1 en la pantalla	Causa: tensión demasiado baja.	Solución: Ajuste la protección de la batería de High a Medium o de Medium a Low.
Código F2 en la pantalla	Causa: el condensador está sobrecargado.	Solución: desconecte el dispositivo de la alimentación durante 5 minutos y luego reinicielo.
Código F3 en pantalla	Causa: el compresor se ha puesto en marcha demasiadas veces seguidas.	Si vuelve a aparecer el código, comuníquese con el centro de servicio del fabricante.
Código F4 en pantalla	Causa: El compresor tiene problemas para arrancar.	
Código F5 en pantalla	Causa: sobrecalentamiento del compresor y de la electrónica.	
Código F6 en pantalla	Causa: el ajustador no puede detectar ningún parámetro.	
Código F7 o F8 en pantalla	Causa: el sensor de temperatura está averiado.	Contacte con el servicio técnico.

GARANTÍA

El Vendedor, actuando en nombre del Garante, otorga una garantía en el territorio de la República de Polonia, por un período de 24 meses desde la fecha de compra. La garantía que abarca la mercancía vendida no excluye, limita o suspende los derechos del Comprador indicados en la Ley de derechos del consumidor.

HOJA DE GARANTÍA → Ver página 55.

CONDICIONES DE GARANTÍA

1. Solamente los defectos ocultos, debidos al fabricante están sujetos a reclamaciones y cubiertos por la garantía.
2. La garantía será respetada por la tienda o taller técnico, si el cliente presenta:
 - a. una hoja de garantía correcta y claramente cumplimentada, con sello de venta y firma de vendedor,
 - b. comprobante de compra válido, con fecha de compra,

- c. mercancía reclamada o componente defectuoso.
En caso de compra a distancia, la hoja de garantía será válida solamente en base al documento de compra (ticket de caja / factura).
3. Las reclamaciones serán gestionadas en un periodo de 14 días, desde la notificación de defecto por el Cliente.
4. Los defectos de fábrica y daños constatados en periodo de garantía, serán reparados de forma gratuita, en un periodo no superior a 21 días desde la fecha de entrega de mercancía a la tienda o taller técnico.
5. Si fuese necesario importar algún componente, el periodo de reparación en garantía puede prorrogarse el tiempo necesario para importar el componente, pero no más de 40 días.
6. La garantía no abarca:
 - a. fallos mecánicos y sus consecuencias,
 - b. defectos y fallos ocasionados por un uso indebido, almacenamiento incorrecto, montaje o mantenimiento incorrectos del dispositivo,
 - c. desgaste y consumo de elementos tales como: correas, cables, elementos de goma, pedales, agarres de espuma, rodamientos, ruedas, tapicería,
 - d. tareas de montaje o mantenimiento que el usuario debe realizar por su propia cuenta, según indica el manual de uso.
7. La garantía no se aplicará en siguientes casos:
 - a. una vez finalizado el periodo de vigencia,
 - b. si el cliente realiza reparaciones o modificaciones por su propia cuenta, usando componentes no originales,
- c. el defecto ocurrido se debe al montaje incorrecto o bien, al incumplimiento de las normas de uso correcto indicadas en el manual de uso,
 - d. uso diferente al doméstico,
 - e. defectos ocasionados durante el transporte.
8. No se entregarán copias de la hoja de garantía.
9. Haciendo valer sus derechos de garantía, el cliente puede reclamar que siguientes acciones se realicen de forma gratuita:
 - a. se repare el producto,
 - b. se reemplace el producto,
 - c. se reduzca su precio,
 - d. se rescinda el contrato y se reintegren los costes.
10. Para notificar la reclamación, hay que:
 - a. Presentar el producto o componente reclamado.
 - b. Presentar el comprobante de compra que indique nombre y dirección del establecimiento vendedor, fecha y lugar de compra, tipo de producto u hoja de garantía válida con sello de la tienda.
 - c. Si el producto se entrega sucio, el taller puede negarse a recibirlo o bien, limpiar el producto repercutiendo los costes al cliente, previo consentimiento por escrito.
11. Si la reclamación se gestiona de forma positiva, el equipo será reparado o sustituido por nuevo o bien, el cliente recibirá el reintegro del dinero. El coste de transporte de la mercancía al cliente será liquidado por el taller técnico.
12. Si la reclamación en garantía resulte rechazada, el cliente recibirá los fundamentos detallados de tal decisión y en un periodo de 14 días desde la entrega de la decisión, el equipo será enviado al cliente por su cuenta.

PL KARTA GWARANCYJNA
EN WARRANTY CARD
DE GARANTIEKARTE
RU ГАРАНТИЙНЫЙ ТАЛОН
RO FIȘĂ DE GARANȚIE

LT GARANTIJOS KORTELĖ
CZ ZÁRUČNÍ LIST
SK ZÁRUČNÝ LIST
HU GARANCIÁKÁRTYA
BG ГАРАНЦИОННА КАРТА

FR CARTE DE GARANTIE
IT SCHEDA DI GARANZIA
ES HOJA DE GARANTÍA

PL	Kod EAN	Nazwa artykułu	Data sprzedaży
EN	EAN code	Product name	Date of sale
DE	EAN-Code	Artikelname	Datum des Verkaufs
RU	Код EAN	Наименование продукта	Дата продажи
RO	Cod EAN	Numele produsului	Data vânzării
LT	EAN kodas	Gaminio pavadinimas	Pardavimo data
CZ	Kód EAN	Název zboží	Datum prodeje
SK	Kód EAN	Názov tovaru	Dátum predaja
HU	EAN kód	Cikkszám	Értékesítés dátuma
BG	EAN код	Име на артикул	Дата на продажба
FR	Code EAN	Nom de l'article	Date de vente
IT	Codice EAN	Nome dell'articolo	Data di vendita
ES	Código EAN	Nombre de producto	Fecha de venta
PL	Pieczęćka i podpis sprzedawcy (Nie dotyczy w przypadku zakupu na odległość. Patrz Warunki gwarancji pkt.2)		
EN	Stamp and signature of the seller (Not applicable to remote purchases. See Warranty Terms and Conditions, section 2)		
DE	Stempel und Unterschrift des Verkäufers (Nicht anwendbar im Fall des Fernkaufs. Siehe Garantiebedingungen Punkt 2)		
RU	Печать и подпись продавца (Не относится к случаю дистанционной покупки. См. Гарантийные условия п.2)		
RO	Data și semnătura comerciantului (Nu se aplică în caz de achiziție la distanță. Vezi Condiții de garanție pct.2)		
LT	Pardavėjo antspaudas ir parašas (Netaikoma, jeigu įrenginys įsigytas internetinėje parduotuvėje. Žr. Garantijos sąlygos ² , 2 pkt.)		
CZ	Razítko a podpis prodejce (Netýká se v případě nákupu na dálku. Viz záruční podmínky bod 2)		
SK	Pečiatka a podpis predajcu (Netýka sa v prípade nákupu na diaľku. Pozri záručné podmienky bod 2)		
HU	Eladó bélyegzője és aláírása (Ez nem vonatkozik a nem személyesen történő vásárlásra. Lásd a Garanciális feltételek 2. pontját)		
BG	Печат и подпис на продавача (Неприложимо при покупка от разстояние. Вижте Гаранционните условия т. 2)		
FR	Cachet et signature du vendeur (Non applicable en cas d'achat à distance. Voir les Conditions de garantie, point 2)		
IT	Timbro e firma del venditore (Non applicabile in caso di acquisto a distanza. Vedi le Condizioni di garanzia punto 2)		
ES	Sello y firma del vendedor (No aplica en caso de compra remota). Ver Condiciones de garantía pto. 2)		

PL CENTRUM SERWISOWE
EN TECHNICAL SERVICE CENTRE
DE SERVICECENTRUM
RU СЕРВИСНЫЙ ЦЕНТР
RO CENTRU SERVICE
LT SERVISAS
CZ SERVISNÍ CENTRUM
SK SERVISNÉ STREDISKO
HU SZERVIZ KÖZPONT
BG СЕРВИЗЕН ЦЕНТЪР
FR CENTRE DE SERVICE
IT CENTRO SERVIZI
ES CENTRO TÉCNICO

Wiejska 166, 41-216 Sosnowiec, Poland

PRODUCENT
MANUFACTURER
HERSTELLER
ПРОИЗВОДИТЕЛЬ
PRODUCĂTOR
GAMINTOJAS
VÝROBCE
VÝROBCA
GYÁRTÓ
ПРОИЗВОДИТЕЛ
FABRICANT
FABBRICANTE
FABRICANTE

Morele.net Sp. z o.o.
al. Jana Pawła II 43b, 31-864 Kraków, Poland
NIP (Tax ID) 9451972201
KRS (National Court Register) 0000390511

Wyprodukowano w Chinach
Made in China
Hergestellt in China
Сделано в Китае
Fabricat în China
Pagaminta Kinijoje
Vyrobeno v Číně
Vyrobené v Číne
Kínában gyártott
Произведено в Китае
Fabriqué en Chine
Fatto in Cina
Fabricado en China

