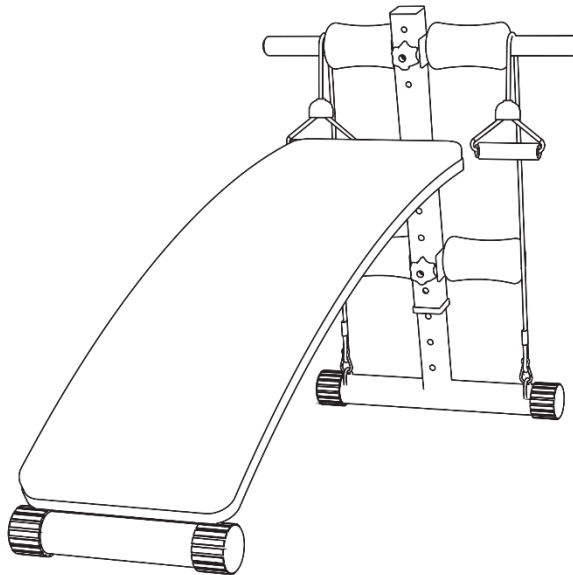


# ZIPRO

## Slant

PL Ławka skośna z ekspanderami  
EN Incline bench with expanders  
DE Bank mit Expander  
RU Скамья наклонная с эспандерами  
RO Bancă înclinată cu extensoare  
LT Nuožulnus suoliukas su plėstuvais  
CZ Šikmá lavice s expandéry  
SK Šikmá lavička s expandérmí  
HU Döntött pad mellkas expanderrel  
BG Наклонена пейка с разширители  
FR Banc incliné avec extenseurs  
IT Panca inclinata con espansori  
ES Banco inclinado con expansores



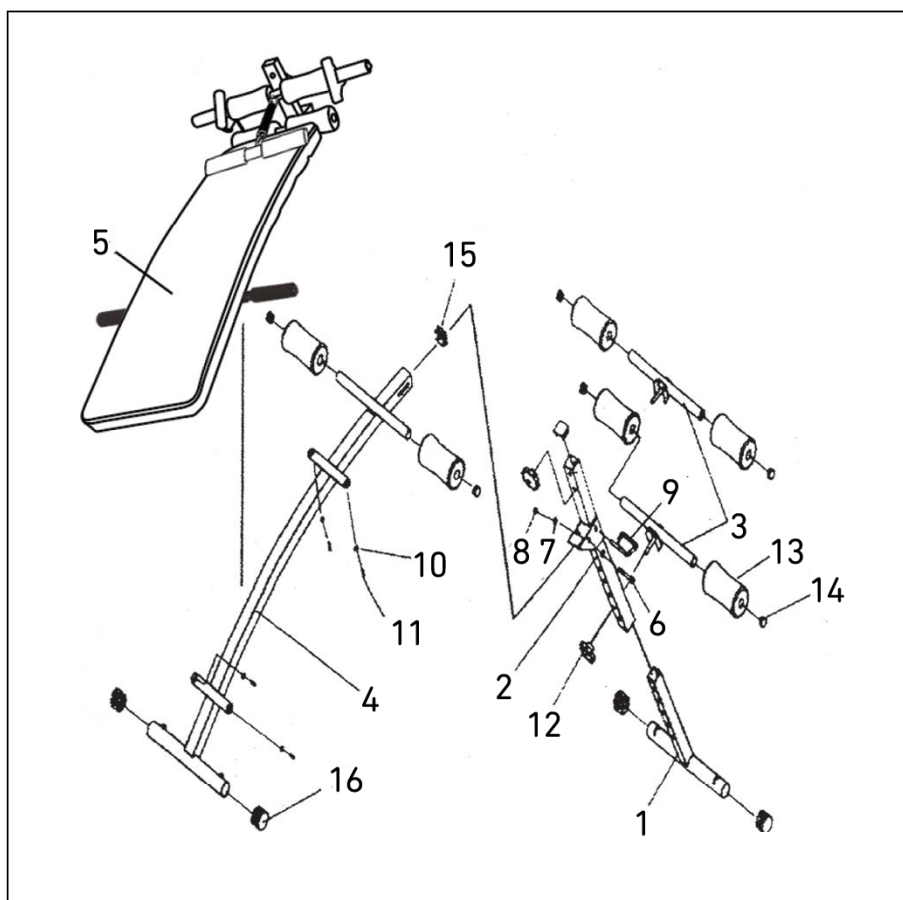
PL Podręcznik użytkowania.....	3
EN User Manual .....	8
DE Bedienungsanleitung .....	13
RU Руководство к пользованию.....	18
RO Manual de utilizare.....	23
LT Naudotojo vadovas.....	28
CZ Příručka uživatele .....	33
SK Príručka užívateľa .....	38
HU Használati kézikönyv .....	43
BG Инструкция за употреба.....	48
FR Manuel d'utilisation .....	53
IT Manuale d'uso .....	58
ES Manual de uso .....	63

PL Producent - Morele.net sp. z o.o. al. Jana Pawła II 43b, 31-864 Kraków, Polska  
EN Manufacturer - Morele.net sp. z o.o. al. Jana Pawła II 43b, 31-864 Cracow, Poland  
DE Hersteller - Morele.net sp. z o.o. al. Jana Pawła II 43b, 31-864 Krakau, Polen  
RU Производитель - ООО Morele.net, др. Яна Павла II 43б, 31-864 Краков, Польша  
RO Producător - Morele.net sp. z o.o. al. Jana Pawła II 43b, 31-864 Cracovia, Polonia  
LT Gamintojas - Morele.net sp. z o.o. al. Jana Pawła II 43b, 31-864 Krokuvá, Lenkija  
CZ Výrobce - Morele.net sp.z o.o. al. Jana Pawła II 43b, 31-864 Krakov, Polsko  
SK Výrobca - Morele.net sp.z o.o. al. Jana Pawła II 43b, 31-864 Krakov, Polsko  
HU Gyártó - Morele.net sp. z o.o. al. Jana Pawła II 43b, 31-864 Krakkó, Lengyelország  
BG Производител - Morele.net sp. z o.o. al. Jana Pawła II 43b, 31-864 Краков, Полша  
FR Fabricant - Morele.net sp. z o.o. al. Jana Pawła II 43b, 31-864 Cracovie, Pologne  
IT Fabbricante - Morele.net sp. z o.o. al. Jana Pawła II 43b, 31-864 Cracovia, Polonia  
ES Fabricante - Morele.net sp. z o.o. al. Jana Pawła II 43b, 31-864, Cracovia, Polonia

PL SCHEMAT MONTAŻOWY  
EN ASSEMBLY DIAGRAM  
DE MONTAGESCHEMA  
RU МОНТАЖНАЯ СХЕМА  
RO SCHEMĂ DE MONTAJ

LT MONTAVIMO SCHEMA  
CZ MONTÁŽNÍ SCHÉMA  
SK MONTÁŽNA SCHÉMA  
HU ÖSSZESZERELÉSI SÉMA  
BG МОНТАЖЕН ЧЕРТЕЖ

FR SCHÉMA DE MONTAGE  
IT SCHEMA DI MONTAGGIO  
ES ESQUEMA DE MONTAJE



**PL Podręcznik użytkownika**

Użytkownika,

Zapoznaj się z poniższą instrukcją przed rozpoczęciem montażu i pierwszym użyciem urządzenia. Instrukcja ta zawiera ważne informacje dotyczące bezpieczeństwa użytkownika i konserwacji sprzętu. Zachowaj ją w celu możliwości skorzystania z informacji dotyczących konserwacji lub zamawiania części zamiennych.

**DANE TECHNICZNE**

Waga	7,5 kg
Temperatura użytkowania	0°C do +40°C
Temperatura przechowywania	-10°C do +60°C
Maksymalna waga użytkownika	110 kg
Maksymalne obciążenie (całkowite)	200 kg
Maksymalne obciążenie dodatkowe prasy do nóg	-
Maksymalne obciążenie wsporników na sztangę	-
Klasa zastosowania	Klasa H
Norma wyrobu (główna)	EN 20957-4:2017-03
Przeznaczenie	Ławka treningowa do użytku domowego

**BEZPIECZEŃSTWO**

**UWAGA!** Z urządzenia można korzystać wyłącznie zgodnie z jego przeznaczeniem, czyli do treningu przez osoby dorosłe. Każde inne zastosowanie urządzenia może być niebezpieczne. Producent nie może być pociągany do odpowiedzialności za szkody, które zostały spowodowane nieprawidłowym użytkowaniem urządzenia.

- Urządzenie zostało zaprojektowane i skonstruowane w oparciu o najnowszą wiedzę z zakresu bezpieczeństwa. Elementy niebezpieczne, które potencjalnie mogą być stanowią zagrożenie odniesienia obrażeń zostały wyeliminowane lub względnie zabezpieczone.
- Nie dopuszcza się napraw i zmian na własną rękę.
- Raz na jeden lub dwa miesiące sprawdź poprawność dokręcenia śrub, wkrętów i nakrętek.
- W celu trwałego zapewnienia bezpieczeństwa regularnie (czyli jeden raz w roku) sprawdzaj i konserwuj sprzęt w specjalistycznej placówce handlowej.
- Wszystkie zmiany na urządzeniu, które nie zostały opisane w niniejszej instrukcji mogą stanowić przyczynę uszkodzeń lub bezpośrednio zagrażać zdrowiu i życiu osoby ćwiczącej. Zmian na urządzeniu mogą dokonywać wyłącznie pracownicy serwisu producenta lub osoby przeszkolone przez nie w tym zakresie.
- Wszystkie urządzenia podlegają stałym działaniom innowacyjnym w celu zapewnienia wysokiej jakości. Z tego powodu producent zastrzega sobie prawo do wprowadzania zmian technicznych.
- Wszelkie pytania lub wątpliwości związane ze sprzętem kieruj do specjalistycznej placówki handlowej.

**UWAGA!** Osoby przebywające w pobliżu w trakcie użytkowania sprzętu należy uprzedzić o ewentualnych zagrożeniach. Zachowaj szczególną ostrożność w obecności dzieci.

**UWAGA!** Przed przystąpieniem do ćwiczeń skonsultuj się z lekarzem w celu upewnienia się, czy nie masz żadnych przeciwwskazań zdrowotnych do prowadzenia treningów na urządzeniu. W oparciu o opinię specjalisty możesz opracować swój plan treningowy. Nieprawidłowo dobrany program lub nadmierne ćwiczenia mogą być niebezpieczne dla Twojego zdrowia i życia.

**OSTRZEŻENIE! Przemęczenie podczas ćwiczeń może skutkować poważnymi obrażeniami lub śmiercią. Jeśli czujesz się słabo, natychmiast przestań ćwiczyć.**

**UWAGA!** Bezwzględnie przestrzegaj uwag dotyczących prowadzenia treningu zawartych w niniejszej instrukcji.

- Wybierając miejsce do prowadzenia treningu uwzględnij zapewnienie sobie bezpiecznych odległości od możliwych przeszkód. Nie ustawiaj sprzętu w pobliżu ciągów komunikacyjnych (dróg, bram, przejść itp.).
- Zabrania się użytkowania sprzętu w bliskiej odległości od ściany. Strefa bezpieczeństwa wynosi 2000 mm i co najmniej takiej szerokości jak urządzenie.

**UWAGA!** W trakcie montażu urządzenia zachowaj ostrożność i nie pozwalaj przebywać w pobliżu dzieciom. Podczas montażu używane są drobne części (nakrętki, śruby itp.), które mogą zostać przez nie połknięte.

**RYZIKO RESZTKOWE**

- W sytuacji, gdy zabezpieczenie przed upadkiem nie zostanie zastosowane lub zostanie, ale nieprawidłowo, istnieje ryzyko resztkowe, czyli upadek osoby powodujący otarcia skóry, siniaki, złamania lub, w najgorszym przypadku, śmierć.
- Istnieje ryzyko resztkowe niezamierzonego przeciążenia osoby ćwiczącej spowodowanego nieprawidłową obsługą.
- Nie można wykluczyć ryzyka resztkowego uduszenia.
- Ryzyko można ograniczyć, stosując się do informacji o bezpieczeństwie zawartych w instrukcji obsługi.
- Nie można wykluczyć, że niezamierzone lub niedozwolone użycie spowoduje inne, nieuwzględnione ryzyko, a uwzględnione ryzyko zostało oszacowane nieprawidłowo.

W analizie ryzyka oceny dokonano na podstawie „stanu obecnego urządzenia”. Z przeprowadzonej oceny i kontroli produktu wynika, że prawdopodobieństwo wystąpienia niedopuszczalnego ryzyka jest bardzo niskie. Urządzenie (jego budowa, sposób działania oraz zastosowanie) nie powoduje — w normalnych warunkach — nieuzasadnionego ryzyka dla osoby ćwiczącej ani osób trzecich.

**ZNAKI MANIPULACYJNE NA OPAKOWANIACH TRANSPORTOWYCH**

	Tą stroną w górę. Nie przewracać.		Ostrożnie, kruche. Możliwość uszkodzenia. Zachować ostrożność.
	Chronić przed upadkiem.		Chronić przed wilgocią.
	Opakowanie nadające się do recyklingu.		Uwaga ciężki produkt.

**OBSŁUGA**

Przed rozpoczęciem treningu upewnij się, że urządzenie zostało prawidłowo zamontowane.

- Przed rozpoczęciem pierwszego treningu zapoznaj się ze wszystkimi funkcjami i możliwościami regulacji urządzenia.
- Urządzenie posiada elementy, które mogą być narażone na korozję. Z tego powodu nie zaleca się, aby pozostawało w wilgotnym pomieszczeniu. Należy również dbać o to, aby sprzęt nie był narażony na kontakt z wodą, napojami, potem itp.
- Urządzenie jest przeznaczone tylko do prowadzenia treningu tylko przez osoby dorosłe i absolutnie nie jest zabawką dla dzieci. Jeśli na własną odpowiedzialność pozwolisz z niego korzystać dzieciom, bezwzględnie poinstruuuj je o prawidłowym korzystaniu i stale nadzoruj.
- Sprzęt nie nadaje się do przeznaczenia terapeutycznego.
- Przed rozpoczęciem każdego treningu sprawdź prawidłowość zabezpieczeń oraz połączeń śrubowych i wtykowych.

**KONSERWACJA SPRZĘTU**

Regularnie dokonuj konserwacji urządzenia. Poniższe czynności przeprowadzaj nie rzadziej niż co 20 godzin jego pracy.

- Kontroluj stan elementów takich jak śruby i nakrętki. Dbaj o to, by były dobrze dokręcone.
- Po każdym treningu wytrzyj pot z urządzenia.

- Do czyszczenia urządzenia używaj wyłącznie wody z mydłem. Nie stosuj środków czyszczących.
- Przechowuj urządzenie w suchym i ciepłym miejscu.
- Nie wystawiaj urządzenia na działanie promieni słonecznych.

## ŚRODOWISKO

Urządzenie jest dostarczane w opakowaniu w celu ochrony przed ewentualnymi uszkodzeniami w czasie transportu. Opakowania są surowcami nieprzetworzonymi i mogą być recyklingowane. Wyrzucaj te materiały do odpowiednich kolorowych pojemników przeznaczonych do selektywnej zbiórki.

Chroń środowisko i nie wyrzucaj zużytych baterii do domowego kosza na śmieci. Oddawaj je w miejscu zakupu lub przekazuj do wydzielonego punktu składowania surowców wtórnych.

Prosimy o aktywną pomoc w oszczędnym gospodarowaniu zasobami naturalnymi i ochronie środowiska naturalnego przez przekazanie zużytego urządzenia do punktu składowania surowców wtórnych

## MONTAŻ

Montaż urządzenia musi zostać przeprowadzony starannie przez osobę dorosłą. W przypadku wątpliwości poproś o pomoc kogoś z większym doświadczeniem w tej dziedzinie.

- Przed rozpoczęciem montażu upewnij się, czy zestaw z urządzeniem zawiera wszystkie elementy z listy części oraz czy jakieś elementy nie uległy zniszczeniu podczas transportu. W przypadku braku elementów lub zastrzeżeń skontaktuj się ze sprzedawcą.
- Zapoznaj się z rysunkami oraz objaśnieniami i dokonuj montażu zgodnie z kolejnością zawartą w instrukcji montażu.
- Zachowaj ostrożność podczas montażu. W trakcie korzystania z narzędzi i elementów istnieje ryzyko skaleczenia się.
- Pamiętaj o zachowaniu bezpiecznego otoczenia. Nie rozkładaj chaotycznie narzędzi i elementów montażowych. Pamiętaj, że folie i torby z tworzywa sztucznego stanowią zagrożenie uduszeniem się przez dzieci.
- Elementy montażowe potrzebne do wykonania danego kroku instrukcji montażu zostały przedstawione na rysunkach i objaśnieniach. Korzystaj z elementów wskazanych w instrukcji montażu.
- W pierwszych fazach montażu nie dokręcaj części do oporu. Zrób to po umieszczeniu wszystkich i upewnieniu się, że są prawidłowo osadzone.
- Producent zastrzega sobie prawo do wstępnego montażu niektórych elementów.

## SCHEMAT MONTAŻOWY (→ Patrz strona 2)

**UWAGA!** Zabrania się używania części pochodzących z innych źródeł niż od producenta.

### LISTA CZĘŚCI

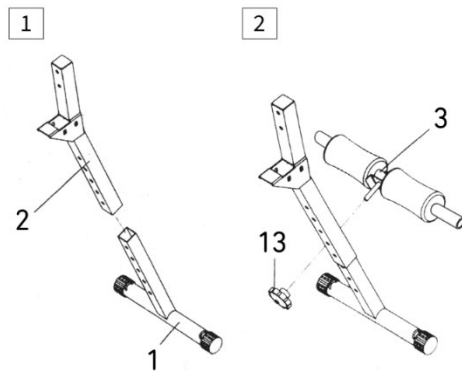
Nr	Opis	Ilość
1	Przedni stabilizator	1
2	Wspornik stabilizatora	1
3	Podpórka nóg	1
4	Rama główna	1
5	Poduszka siedziska	1
6	Śruba M8 60mm	1
7	Podkładka M8	2
8	Nakrętka M8	1
9	Blokada	1
10	Podkładka M6	4
11	Wkręt M6 50mm	4
12	Pokrętło	2
13	Wałek z pianki	6
14	Zaślepka	6
15	Zaślepka	2
16	Zaślepka	1
17	Ekspander	2

## INSTRUKCJA MONTAŻU

**UWAGA!** W trakcie montażu przestrzegaj poniższych kroków i korzystaj z narzędzi dołączonych do produktu.

Przygotuj odpowiednio dużo wolnego miejsca do montażu urządzenia.

Ze względu na dużą wagę niektórych elementów zaleca się montaż w dwie osoby.



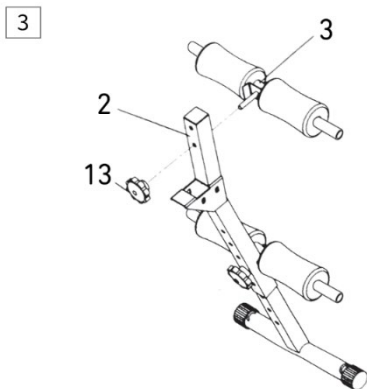
### KROK 1.

Włóż przedni stabilizator (1) do wspornika stabilizatora (2). Zablokuj na odpowiedniej wysokości obie części, używając podpórki nóg (3) oraz pokrętła (13).

**UWAGA!** Zmiana ustawienia jest możliwa również po całkowitym montażu tawki.

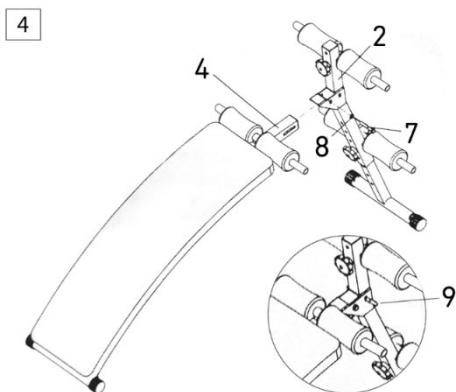
### KROK 2.

Zamonuj podpórkę nóg (3) na wsporniku (2) używając pokrętła.

**KROK 3.**

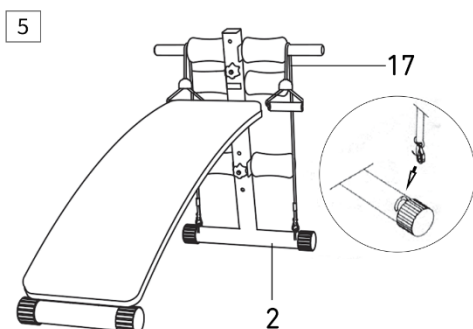
Połącz ramę główną (4) ze wspornikiem (2) używając śrub (6), podkładek (7) i nakrętek (8). Włóż blokadę (9).

**UWAGA!** Przed użyciem upewnij się, że części są poprawnie zamontowane i urządzenie jest stabilne.

**KROK 4.**

Połącz ramę główną (4) ze wspornikiem stabilizatora (2) za pomocą śruby (6), podkładki (7) oraz nakrętki (8). Załóż blokadę (9).

**UWAGA!** Przed użyciem upewnij się, że urządzenie jest poprawnie zamontowane i stabilne.

**KROK 5.**

W otworach na przednim stabilizatorze (2) zamontuj ekspandery (17).

**TRENING I FAZY ĆWICZEŃ**

Korzystanie z urządzenia dostarczy Ci wiele korzyści. Przede wszystkim poprawi Twoją kondycję, wzmocni mięśnie, a w połączeniu z odpowiednią dietą pozwoli spalić zbędną tkankę tłuszczową.

**PODSTAWOWE RODZAJE TRANINGÓW****BUDOWANIE MIĘŚNI**

Trening mający na celu zwiększenie rozmiaru i siły mięśni. W miarę stopniowego zwiększania intensywności ćwiczeń mięśnie przystosowują się do wysiłku i zwiększają się.

Zwiększanie intensywności ćwiczeń można uzyskać na dwa sposoby:

- poprzez zmianę stosowanego oporu na większy,
- zmieniając liczbę wykonywanych powtórzeń lub zestawów ćwiczeń.

Właściwa wielkość oporu dla każdego ćwiczenia zależy indywidualnie od użytkownika. Musisz ocenić swoje ograniczenia i wybrać opór, który jest odpowiedni dla Ciebie.

Rozpocznij od 3 zestawów po 8 powtórzeń dla każdego ćwiczenia.

Odpuść przez 3 minuty po każdym po każdym zestawie.

Kiedy będziesz w stanie wykonać 3 zestawy po 12 powtórzeń bez trudności, zwiększ opór.

**TONING**

Toning to ćwiczenia skoncentrowane na ujędrnieniu i jednoczesnym wyszczupieniu ciała oraz podkreśleniu masy mięśniowej.

Mięśnie można tonować, stosując wyważony trening.

Wybierz umiarkowany opór i zwiększaj liczbę powtórzeń w każdym zestawie. Wykonaj jak najwięcej zestawów po 15 do 20 powtórzeń, tyle ile jest to możliwe bez dyskomfortu.

Odpuść przez 1 minutę po każdym zestawie.

Pracuj nad mięśniami wykonując więcej zestawów ćwiczeń a nie przez stosowanie dużego oporu.

**UTRATA WAGI**

Aby schudnąć, używaj małego oporu i zwiększaj stopniowo liczbę powtórzeń w każdym zestawie.

Prowadź trening od 20 do 30 minut, z przerwami nie dłuższymi niż 30 sekund pomiędzy zestawami.

**CROSS TRAINING**

Trening krzyżowy to skuteczny sposób na uzyskanie kompletnego i dobrze zbalansowanego programu ćwiczeń. Połączenie treningu siłowego i ćwiczeń aerobowych kształtuje i wzmacnia ciało.

Przykład zrównoważonego programu treningowego:

- Prowadzenie treningu siłowego co drugi dzień.
- W pozostałe dni wykonywanie 20-30 minut ćwiczeń aerobowych, np. bieganie na bieżni, jazda na rowerze stacjonarnym lub eliptycznym.
- Przeznaczenie co najmniej jednego dnia na odpoczynek od treningów, aby organizm miał czas na regenerację.

**PERSONALIZACJA TRENINGU**

Określenie dokładnego czasu trwania każdego treningu oraz liczby wykonanych powtórzeń i zestawów ćwiczeń, jest sprawą indywidualną. Należy rozwijać się w swoim własnym tempie i być wrażliwym na sygnały swojego ciała. W przypadku pojawienia się bólu lub zawrotów głowy podczas ćwiczeń, należy natychmiast przerwać i skontaktować się z lekarzem przez wznowieniem treningów. Należy pamiętać, że odpoczynek i właściwa dieta są ważnymi czynnikami w każdym programie ćwiczeń.

**1. ROZGRZEWKA**

Rozpocznij każdy trening od 5 do 10 minut rozciągania i lekkich ćwiczeń w celu rozgrzania. Rozgrzewka przygotowuje Twoje ciało do bardziej intensywnych ćwiczeń poprzez zwiększenie krążenia, podnosząc temperaturę ciała i dostarczając więcej tlenu do mięśni. Zmniejsza również ryzyko powstania skurczów oraz odniesienia kontuzji. Jeśli czujesz ból, przestań ćwiczyć lub zmniejsz zakres wykonywanego ruchu.

**ROZCIĄGANIE WEWNĘTRZNYCH MIĘŚNI UD**

Usiądź na płaskim podłożu ze zgiętymi nogami i kolanami skierowanymi na zewnątrz. Złącz podeszwy stóp i zbliż je do siebie tak blisko jak to możliwe. Delikatnie naciśnij kolana kierując je w kierunku podłoża i wytrzymaj w tej pozycji przez 15 sekund.

**ROZCIĄGANIE UD**

Usiądź na płaskim podłożu. Wyprostuj prawą nogę, a podeszwę lewej stopy przyłóż do prawego uda. Wyciągnij prawą rękę w kierunku palców prawej nogi tak daleko jak to możliwe. Wytrzymaj przez 15 sekund. Powtórz czynność z lewą nogą.

**SKRĘTY GŁOWY**

Trzymaj głowę prosto patrząc przed siebie. Nie ruszając ramionami obróć ją w prawo i wyprostuj, a potem obróć w lewo i wyprostuj.

**UNOSZENIE RAMION**

Podnieś możliwie wysoko do góry lewą rękę i wytrzymaj przez kilka sekund. Powtórz czynność z prawą ręką.

**ROZCIĄGANIE ŚCIĘGIEN ACHILLESA**

Stań twarzą do ściany, lewą nogę wysuń do przodu i lekko ugnij w kolanie. Prawą trzymaj z tyłu – wyprostowaną, z piętą położoną płasko na podłożu. Trzymaj obie pięty płasko na podłożu i przyciskaj biodra w kierunku ściany. Utrzymuj tę pozycję przez 30 sekund. Powtórz czynność z wysuniętą prawą nogą. Pamiętaj, aby podczas ćwiczenia nie wyginać pleców w łuk.

**SKŁONY**

Stań w nogami złączonymi razem. Wykonaj skłon w przód starając się jak najbardziej zbliżyć klatkę piersiową do kolan. Wytrzymaj przez 15 sekund. Pamiętaj, aby nie zginać kolan.

**2. TRENING**

Każdy trening powinien zawierać od 6 do 10 różnych ćwiczeń. W celu zrównoważenia i urozmaicenia treningu, zmieniaj ćwiczenia z sesji na sesję. Zaplanuj treningi na porę dnia, kiedy twój poziom energii jest najwyższy. Plan treningowy powinien zawierać ćwiczenia na każdą główną grupę mięśniową, kładąc nacisk na obszary, które chcesz najbardziej rozwinąć.

Wykonywanie ćwiczeń w sposób prawidłowy jest kluczowe. Wymaga to wykonywania odpowiednich ruchów i poruszania tylko właściwymi częściami ciała. Niekontrolowane ruchy powodują zmęczenie i mogą przyczynić się do powstania kontuzji. Powtórzenia w każdym zestawie powinny być wykonywane płynnie i bez pauz.

Ważne jest prawidłowe oddychanie. Wydech powinien następować podczas fazy wysiłkowej każdego powtórzenia a wdech podczas powrotu. Nigdy nie wstrzymuj oddechu. Po każdym zestawie odpoczywaj przez krótki okres czasu.

**3. FAZA ODPRĘŻENIA**

Faza ta pozwala uspokoić krążenie i odprężyć mięśnie. Jest to powtórka ćwiczeń rozgrzewających. Każdy trening zakończ 5-10 minutami takich ćwiczeń. Należy pamiętać o tym, aby nie nadwyręzać mięśni.

**MOTYWACJA**

Osiągnięcie najlepszych wyników jest łatwiejsze, jeżeli trening jest regularną i przyjemną częścią codziennego życia. Zapisuj codzienne wyniki, aby obserwować swoje postępy.

**GWARANCJA**

Sprzedawca w imieniu Gwaranta udziela gwarancji na terytorium Rzeczypospolitej Polskiej na okres 24 miesięcy od daty sprzedaży. Gwarancja na sprzedany towar nie wyłącza, nie ogranicza ani nie zawiesza uprawnień Kupującego wynikających z Ustawy o prawach konsumenta.

**WARUNKI GWARANCJI**

1. Reklamacji i gwarancji podlegają wyłącznie wady ukryte powstałe z winy producenta.
2. Gwarancja będzie respektowana przez sklep lub serwis po przedstawieniu przez klienta:
  - a. ważnej czytelnie i poprawnie wypełnionej karty gwarancyjnej z pieczętką sprzedaży oraz podpisem sprzedawcy,
  - b. ważnego dowodu zakupu sprzętu z datą sprzedaży,
  - c. reklamowanego towaru lub wadliwej części.

W przypadku zakupu na odległość, karta gwarancyjna jest ważna wyłącznie na podstawie dokumentu zakupu (paragon / faktura).
3. Reklamacja zostanie rozpatrzona w terminie do 14 dni od momentu zgłoszenia wady przez Klienta.
4. Wady fabryczne i uszkodzenia ujawniane w okresie gwarancyjnym będą naprawiane bezpłatnie w terminie nie dłuższym niż 21 dni od daty dostarczenia towaru do sklepu lub serwisu.
5. W przypadku konieczności sprowadzenia części z importu okres realizacji naprawy gwarancyjnej może się wydłużyć o czas niezbędny do jej sprowadzenia jednak nie dłużej niż o 40 dni.
6. Gwarancją nie są objęte:
  - a. uszkodzenia mechaniczne i wywołane nimi wady,
  - b. uszkodzenia i wady wynikłe wskutek niewłaściwego z przeznaczeniem użytkowania i przechowywania, niewłaściwego montażu i konserwacji,
  - c. uszkodzenia i zużycie elementów eksploatacyjnych takich elementów jak: linki, paski, elementy gumowe, uchwyty z gąbki, tapicerka.
  - d. czynności związane z montażem, konserwacją, które zgodnie z instrukcją obsługi użytkownik zobowiązany jest wykonać we własnym zakresie.
7. Gwarancja nie ma zastosowania w następujących przypadkach:
  - a. upływu terminu ważności,
  - b. dokonania przez klienta samodzielnych napraw i modyfikacji z użyciem nieoryginalnych części,
  - c. gdy powstała wada wynika z nieprawidłowej instalacji lub na skutek nieprzestrzegania zasad prawidłowej eksploatacji opisanych w instrukcji obsługi,
  - d. użytkowania innego niż użytkowanie domowe,
  - e. uszkodzeń powstałych w transporcie.
8. Duplikaty karty gwarancyjnej nie będą wydawane.
9. W ramach gwarancji klient ma prawo żądać następujących rodzajów świadczonego bezpłatnie zadośćuczynienia:
  - a. naprawy produktu,
  - b. wymiany produktu,
  - c. obniżenia ceny,
  - d. rozwiązania umowy i pełnego zwrotu poniesionych kosztów.
10. W celu zgłoszenia reklamacji należy:
  - a. Przedstawić produkt lub jego część, której dotyczy gwarancja.
  - b. Dowód zakupu określający nazwę i adres sprzedającego, datę i miejsce zakupu, rodzaj produktu lub ważną kartę gwarancyjną z pieczętką sklepu.
  - c. W przypadku dostarczenia brudnego produktu serwis może odmówić jego przyjęcia lub też na koszt klienta za jego pisemną zgodą dokonać czyszczenia.
11. W przypadku pozytywnego rozpatrzenia reklamacji sprzęt zostanie naprawiony lub wymieniony na nowy lub zostaną klientowi zwrócone pieniądze. Koszty transportu towaru do klienta pokrywa serwis producenta.
12. W przypadku odrzucenia reklamacji gwarancyjnej, klient otrzyma szczegółowe uzasadnienie podjętej decyzji oraz w terminie do 14 dni od momentu przekazania decyzji, sprzęt zostanie odesłany do klienta na jego koszt.

**KARTA GWARANCYJNA**

Nazwa artykułu	Data sprzedaży
Kod EAN	Pieczętka i podpis sprzedawcy (Nie dotyczy w przypadku zakupu na odległość. Patrz Warunki gwarancji pkt.2)

Informacja dotycząca zakupionego sprzętu wprowadzonego na terytorium kraju przez Morele.net Sp. z o.o., al. Jana Pawła II 43b, 31-864 Kraków, Polska.

Masa sprzętu umieszczona jest na opakowaniu. Przekazanie zużytego sprzętu do punktu zbierania odpadów zapobiega potencjalnym złym wpływom na środowisko oraz zdrowie ludzi, jakie mogą następować w przypadku niewłaściwego gospodarowania odpadami.

Sprzęt przeznaczony jest do użytku domowego.

SPRZĘT NIE JEST PRZEZNACZONY DO UŻYTKOWANIA KOMERCYJNEGO ANI DO CELÓW WYCZYNOWYCH.

UŻYTKOWANIE NIEZGODNE Z PRZEZNACZENIEM PRODUKTU ORAZ WARUNKAMI GWARANCJI POWODUJE JEJ UTRATĘ.

CENTRUM SERWISOWE Wiejska 166, 41-216 Sosnowiec

PRODUCENT Morele.net Sp. z o.o. al. Jana Pawła II 43b, 31-864 Kraków, Polska NIP: 9451972201, KRS: 0000390511

Wyprodukowano w Chinach



## EN User Manual

Dear user,  
please, read the manual before assembling and using the device for the first time. The manual contains important safety, operational, and maintenance information. Keep it for future reference related to the maintenance or ordering spare parts.

### TECHNICAL DATA

Weight	7,5 kg
Operating temperature	0°C to +40°C
Storage temperature	-10°C to +60°C
Maximum user weight	110 kg
Maximum load (total)	200 kg
Maximum additional load of the leg press	-
Maximum load of the barbell supports	-
Class	H
Product standard (primary)	EN 20957-4:2017-03
Intended use	Workout bench for home use

### SAFETY

**CAUTION!** The device may be used solely for its intended purpose that is as a training device for adults. Any other use may be dangerous. The manufacturer accepts no liability for any damage caused by the misuse of the device.

- The device has been designed and produced using the latest safety findings. Hazardous elements that can potentially cause injury were eliminated or secured.
- Do not attempt to repair or modify the product yourself.
- Check bolt, screw, and nut tightness once every month or two months.
- To ensure long-term safety, have the device checked and serviced regularly (once a year) by a professional point of sale.
- Any modifications not described in the manual may cause damage or pose a direct threat to the health and life of the user. The device may be modified solely by employees of manufacturer's technical service or persons trained by the service.
- All devices are part of our innovative development process in order to guarantee high quality. The manufacturer reserves the right to introduce technical modifications.
- Any questions or doubts regarding the device can be handled by an expert point of sale.

**CAUTION!** Inform any bystanders about the hazards occurring when the device is used. Be extremely cautious when children are around.

**CAUTION!** Before starting a training consult a doctor to make sure it will be safe for you to use the device. You can develop a training plan with an expert. Inappropriate training programme or excessive exercise may pose a hazard to your health and life.

**WARNING! Over-exercising may result in serious injury or death. If you feel faint, stop exercising immediately.**

**CAUTION!** Strictly follow the training recommendations in the manual.

- When choosing the training location take into account safe distances to any potential obstacles. Do not place the device near paths or traffic (roads, gates, passages, etc.).
- Do not use the product close to a wall. The safety zone is 2000 mm long and not narrower than the device.

**CAUTION!** Be careful during the assembly and do not let children near the assembly area. They may ingest small parts used during the assembly (nuts, bolts, etc.).

### RESIDUAL RISK

- If no fall safeguard is applied or it is applied incorrectly, there is a residual risk of falling resulting in skin abrasions, bruises, bone fractures, or even death.
- There is a residual risk of unintended over-exercising caused by incorrect operation or judgement.
- The residual risk of suffocation cannot be prevented.
- It can be mitigated by following safety information in the operating manual.
- Unintended or prohibited use may cause other risks not specified here. The specified risk may have been estimated incorrectly.

The risk analysis assessment has been performed on the device 'as is'. The product assessment and control intricate that the probability of unacceptable risk is very low. The device (its design, operation, and use) does not cause unreasonable risk for the user or third parties under normal circumstances.

### TRANSPORT PACKAGING HANDLING MARKS



This side up.  
Do not tip over.



Fragile.  
Prone to damage.  
Proceed with caution.



Handle with care.



Protect from humidity.



Recyclable  
packaging



Attention, heavy  
product.

### OPERATION

Make sure the device has been assembled correctly before starting the training.

- Before your first training, get familiar with all the functions and adjustments available for the device.
- Some parts of the device may corrode. It is, therefore, inadvisable to leave the device in a room with a high moisture content. Take care not to allow the device to be exposed to water, beverages, sweat, etc.
- The device is intended for adult training and is NOT a toy. If you allow children to use it at your own discretion, you must provide them with instructions of appropriate use and ensure constant supervision.
- This is not a therapeutic device.
- Before each training, make sure the protective devices are operational and bolt and plug connections are tight.

### MAINTENANCE

Carry out maintenance activities at regular intervals. The tasks listed below should be carried out at least every 20 hours of operation.

- Check the conditions of such parts as bolts and nuts. Make sure they are tight.
- Wipe the sweat off the device after each training.
- Clean the product with soapy water only. Do not use cleaning agents.
- Store the device in a dry and warm place.
- Do not expose the device to direct sunlight.

### ENVIRONMENT

The device is delivered in a package to protect it against any possible transport damage. The packaging is made from non-processed material and can be recycled. Throw the materials to appropriate colour containers for selective waste collection. Protect the environment and do not throw used batteries into household wastes. Return them to the point of sale or a special recycling centre. You can actively contribute to sustainable use of natural resources and the protection of the natural environment by handing the used device to a recycling centre.

### ASSEMBLY

The device must be assembled carefully by an adult. In case of doubt, ask a more experienced person for help.



- Prior to the assembly, make sure the set contains all the listed elements and whether none of the parts was damaged during transport. If any parts are missing or you have any other reservations, contact the seller.
- Have a look at the drawings and explanations and follow the assembly manual when assembling the device.
- Be careful during the assembly. There is a risk of injury when using the tools and parts.
- Remember to keep your surroundings safe. Do not let tools and parts lie around in chaos. Remember that plastic foil and bags pose a suffocation risk to small children.
- Assembly parts necessary for a specific step in the assembly manual are shown in pictures and included in instructions. Use the elements indicated in the assembly manual.
- Do not tighten parts completely during the first stages of the assembly. Tighten connections after all parts are placed and fitted properly.
- The manufacturer may have assembled some parts.

#### ASSEMBLY DIAGRAM (→ See page 2)

**ATTENTION!** Do not use parts other than those provided by the manufacturer.

#### PARTS LIST

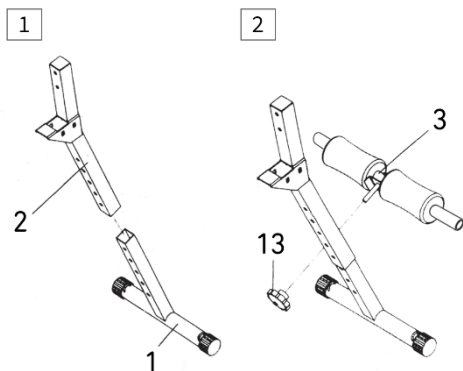
No.	Description	Quantity
1	Front stabiliser	1
2	Stabiliser support	1
3	Leg support	1
4	Main frame	1
5	Seat cushion	1
6	M8 60mm Bolt	1
7	M8 Washer	2
8	M8 Nut	1
9	Lock	1
10	M6 Washer	4
11	M6 50mm Bolt	4
12	Knob	2
13	Foam roller	6
14	Cap	6
15	Cap	2
16	Cap	1
17	Expander	2

#### ASSEMBLY MANUAL

**CAUTION!** Follow the steps below during the assembly and use tools supplied with the product.

Prepare sufficient space for the assembly operation.

It is advisable to assemble the product with another person because of the weight of some elements.



#### STEP 1.

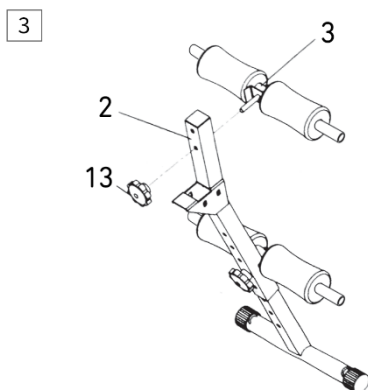
Insert the front stabiliser (1) into the stabiliser support (2).

Lock the two parts at the correct height using the leg rest (3) and the knob (13).

**NOTE:** Changing the setting is also possible after the bench has been fully assembled.

#### STEP 2.

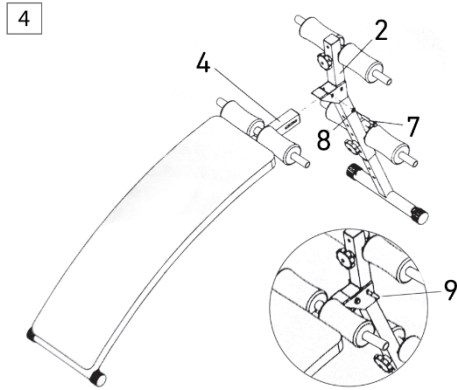
Fit the leg support (3) onto the stabiliser support(2) using the knob.



#### STEP 3.

Connect the main frame (4) to the stabiliser support (2) using bolts (6), washers (7) and nuts (8). Insert the lock (9).

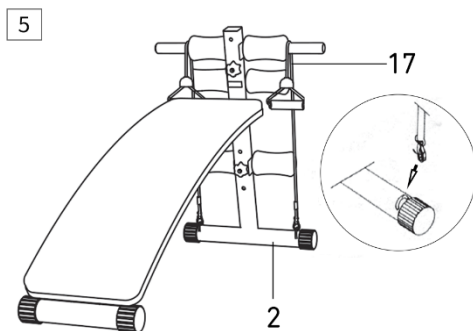
**NOTE:** Ensure the parts are correctly assembled, and the unit is stable before use.



**STEP 4.**

Connect the main frame (4) to the stabiliser bracket (2) using a bolt (6), washer (7) and nut (8).  
Fit the lock (9).

**NOTE:** Make sure the unit is correctly assembled and stable before use.



**STEP 5.**

Fit the expanders (17) in the holes on the front stabiliser (2).

**TRAINING AND EXERCISE PHASES**

Using the machine offers many benefits. Most importantly, it will improve your fitness, strengthen your muscles and, in combination with a proper diet, allow you to burn unnecessary body fat.

**BASIC TYPES OF TRAINING**

**MUSCLE BUILDING**

Training to increase muscle size and strength. As you gradually increase your exercise intensity, your muscles adapt to the effort and grow in size.

Increasing the intensity of exercise can be achieved in two ways:

- by changing the applied resistance to a higher one,
- by changing the number of repetitions or sets of exercises performed.

The right amount of resistance for each exercise depends on the individual user. You need to assess your limitations and choose the resistance that is right for you. Start with 3 sets of 8 repetitions for each exercise.

Rest for 3 minutes after each set.

When you are able to complete 3 sets of 12 repetitions without difficulty, increase the resistance.

**TONING**

Toning is an exercise focused on firming and simultaneously slimming the body and emphasising muscle mass.

Muscles can be toned with a balanced workout. Choose moderate resistance and increase the number of repetitions in each set. Perform as many sets of 15 to 20 repetitions as possible without discomfort.

Rest for 1 minute after each set.

Work your muscles by doing more sets of exercises and not by applying much resistance.

**WEIGHT LOSS**

To lose weight, use low resistance and gradually increase the number of repetitions in each set. Lead the workout for 20 to 30 minutes, with breaks of no more than 30 seconds between sets.

**CROSS TRAINING**

Cross-training is an effective way to achieve a complete and well-balanced exercise programme. The combination of strength training and aerobic exercise shapes and strengthens the body.

Example of a balanced training programme:

- Conducting strength training every other day.
- On other days, perform 20-30 minutes of aerobic exercise, such as running on a treadmill, riding a stationary bike or elliptical.
- Allocate at least one day of rest from training so that your body has time to recover.

**PERSONALISING YOUR TRAINING**

Determining the exact duration of each workout and the number of repetitions and sets of exercises performed is an individual matter. You should progress at your own pace and be sensitive to your body's signals. If you experience pain or dizziness during exercise, stop immediately and contact your doctor before resuming training. Remember that rest and proper diet are essential factors in any exercise programme.

**1. WARM-UP**

Start each workout with 5 to 10 minutes of stretching and light warm-up exercises. Warming up prepares your body for more intense exercise by increasing circulation, raising your body temperature and supplying more oxygen to your muscles. It also reduces the risk of developing cramps and getting injured. If you feel pain, stop exercising or decrease your range of motion.

**STRETCHING INNER THIGH MUSCLES**

Sit on a flat surface with your legs bent and knees pointing outwards. Put feet soles together and get them as close to you as possible. Slightly push the knees downwards and hold for 15 seconds.

**THIGH STRETCHING**

Sit on a flat surface. Straighten the right leg and press the sole of the left foot against the thigh. Stretch your right arm towards the toes of the right leg as far as possible. Hold for 15 seconds. Repeat for the left leg.

**HEAD SIDE-TO-SIDE**

Keep your head straight looking forwards. Keep your shoulders still, and rotate the head right. Return your head so that you are looking straight. Next, rotate it left and back to the starting point.

**SHOULDERS UP-AND-DOWN**

Lift the left hand as high as possible and hold for a few seconds. Repeat for the right hand.

**ACHILLES TENDON STRETCHING**

Stand facing a wall. Extend the left foot forward and bend the knee a little. Keep your right leg straight and back, with the heel on the ground. Keep both heels flat on the ground and push your hips towards the wall. Hold for 30 seconds. Repeat with the right leg extended. Remember not to arch your back during the exercise.

**BENDS**

Stand up with your legs together. Bend forwards trying to get your chest as close to the knees as possible. Hold for 15 seconds. Remember not to bend the knees.

**2. EXERCISE**

Each workout should contain between 6 and 10 different exercises. To balance and add variety to your activity, vary the exercises from session to session. Schedule your workouts for the time of day when your energy levels are highest.

Your training plan should include exercises for each major muscle group, emphasising the areas you want to develop the most.

Doing the exercises correctly is crucial. It requires making the correct movements and moving only the right body parts. Uncontrolled movements cause fatigue and can lead to injury.

Repetitions in each set should be performed smoothly and without breaks.

Correct breathing is essential. Exhale during the exercise phase of each repetition and inhale during the return. Never hold your breath.

**3. RELAXATION PHASE**

This phase helps to calm the circulation and relax the muscles. This is a repetition of the warm-up exercises. End each workout with 5-10 minutes of such activities. Be sure not to strain your muscles.

**MOTIVATION**

Achieving the best results is easier if training is a regular and enjoyable part of your daily routine.

Record your results to track your progress.

**WARRANTY**

On behalf of the Warrantor, the seller grants a 24-month warranty in the territory of the Republic of Poland starting on the date of sale. The warranty for the product does not exclude, limit, or suspend any rights of the Buyer under the Consumer Rights Act.

**WARRANTY TERMS AND CONDITIONS**

1. The warranty covers only latent defects attributable to the manufacturer.
2. The claim shall be processed by the point of sale or technical service under the warranty if the customer produces:
  - a. a valid and clear warranty card filled in properly with a sale stamp and signature of the seller,
  - b. a valid proof of purchase with the date of sale,
  - c. the reported product or defective part.

In the case of a remote purchase, the warranty card is valid solely with a proof of purchase (receipt/invoice).
3. The claim is resolved within 14 days of the report by the Customer.
4. Manufacturing defects identified in the warranty period shall be repaired free of charge within 21 days following the delivery of the product to the point of sale or technical service.
5. If it is necessary to import parts for the repair, the warranty repair period may be extended by the time necessary to import the part, not longer than by 40 days.
6. Warranty exclusions:
  - a. mechanical damage and related defects,
  - b. damage and defects resulting from misuse and inappropriate storage, assembly, and maintenance,
  - c. damage and wear of such consumable elements as cables, belts, rubber elements, foam grips and upholstery,
  - d. activities related to the assembly or maintenance that are user's obligation in accordance with the manual.
7. The warranty shall not apply when:
  - a. it is past its validity period,
  - b. the customer had repaired or modified the product using non-genuine parts,
  - c. the defect resulted from incorrect installation or a failure to follow the rules of correct operation in accordance with the manual,
  - d. the product is used for purposes other than household use,
  - e. damage occurred during transport.
8. No duplicates of the warranty card are issued.
9. The customer is entitled to the following compensation free of charge:
  - a. product repair,
  - b. product replacement,
  - c. reduced price,
  - d. termination of a contract and full cost compensation.
10. To report a claim:
  - a. Present the product or its reported part.
  - b. Present the proof of purchase with the name and address of the seller, date and place of purchase, type of product, or a valid warranty card with a stamp of the point of sale.
  - c. If the product is delivered dirty, the technical service may refuse to accept it or clean it at customer's cost following their written approval.
11. If the claim is accepted, the device is repaired or replaced with a new one, or the customer is reimbursed. Transport cost from the service to the customer is covered by a manufacturer's service.
12. If the claim is rejected, the customer is provided with a detailed justification for the decision and the equipment is sent to them at their cost within 14 days following the provision of the decision.

**WARRANTY CARD**

Product name	Date of sale
EAN code	Stamp and signature of the seller (Not applicable to remote purchases. See Warranty Terms and Conditions, section 2)

Information about the purchased equipment imported by Morele.net Sp. z o.o., al. Jana Pawła II 43b, 31-864 Cracow, Poland.  
 Equipment weight on the package. Bring the used equipment to the recycling centre to prevent potential adverse environmental and health effect of incorrect waste management.

Household use only.

THE EQUIPMENT IS NOT INTENDED FOR COMMERCIAL OR COMPETITIVE USE. ANY USE AT VARIANCE WITH THE INTENDED USE AND TERMS AND CONDITIONS OF WARRANTY VOID THE WARRANTY.

TECHNICAL SERVICE CENTRE Wiejska 166, 41-216 Sosnowiec, Poland  
 MANUFACTURER Morele.net Sp. z o.o. al. Jana Pawła II 43b, 31-864 Cracow, Poland  
 TAX ID: 9451972201, National Court Register: 0000390511  
 Made in China

## DE Bedienungsanleitung

Lieber Nutzer,  
lesen Sie bitte vor Beginn der Montage und der ersten Nutzung des Geräts diese Bedienungsanleitung. Diese Bedienungsanleitung enthält wichtige Informationen zu der Sicherheit des Nutzers und der Wartung des Trainingsgeräts. Bewahren Sie sie auf, um auf die Informationen zur der Wartung zurückgreifen zu können oder Ersatzteile zu bestellen.

### TECHNISCHE DATEN

Gewicht	7,5 kg
Betriebstemperatur	0 °C bis +40 °C
Lagertemperatur	-10 °C bis +60 °C
Maximales Benutzergewicht	110 kg
Maximale Belastung (gesamt)	200 kg
Maximale Zusatzbelastung der Beinpresse	-
Maximale Belastung der Hantelstützen	-
Anwendungskategorie	Klasse H
Produktnorm (Hauptnorm)	EN 20957-4:2017-03
Verwendungszweck	Training Bank für den Heimgebrauch

### SICHERHEIT

**ACHTUNG!** Das Trainingsgerät darf nur für den gestimmungsgemäßen Gebrauch verwendet werden, d. h. für das Training von erwachsenen Personen. Jegliche anderen Verwendung des Geräts können zu Gefahren führen. Der Hersteller kann nicht für Schäden haftbar gemacht werden, die durch den unsachgemäßen Gebrauch des Geräts verursacht wurden.

- Das Gerät wurde nach den neuesten Erkenntnissen auf dem Gebiet der Sicherheit entwickelt und konstruiert. Gefährliche Komponenten, die möglicherweise eine Gefahr für Verletzungen darstellen können, wurden beseitigt oder verhältnismäßig geschützt.
- Eigenständig vorgenommene Reparaturen und Änderungen sind unzulässig.
- Überprüfen Sie alle ein oder zwei Monate den korrekten Halt der Befestigungsschrauben, Schrauben und Muttern.
- Um die Sicherheit dauerhaft zu gewährleisten, muss das Gerät regelmäßig (d. h. einmal pro Jahr) in einem Fachhandel überprüft und gewartet werden.
- Alle Änderungen am Gerät, die nicht in diesem Handbuch beschrieben sind, können Schäden verursachen oder unmittelbar die Gesundheit und das Leben des Trainierenden gefährden. Änderungen am Gerät dürfen nur durch das Servicepersonal des Herstellers oder Personen vorgenommen werden, die durch den Hersteller in diesem Bereich geschult worden sind.
- Alle Trainingsgeräte werden stetig weiterentwickelt, um Ihnen eine hohe Qualität gewährleisten zu können. Aus diesem Grund behält sich der Hersteller das Recht vor, technische Änderungen vorzunehmen.
- Bei Fragen oder Zweifel in Bezug auf das Gerät wenden Sie sich bitte an einen Fachhandel.

**ACHTUNG!** Personen, die sich während der Nutzung des Geräts in der Nähe aufhalten, müssen vor den möglichen Gefahren gewarnt werden. Seien Sie besonders vorsichtig in Gegenwart von Kindern.

**ACHTUNG!** Konsultieren Sie Ihren Arzt, bevor Sie mit dem Training beginnen, um sicherzustellen, dass keine medizinischen Kontraindikationen für das Training auf dem Gerät vorhanden sind. Basierend auf der Bewertung eines Experten können Sie Ihren Trainingsplan aufstellen. Ein falsch ausgewähltes Trainingsprogramm

sowie eine übermäßige Belastung des Körpers können für Ihre Gesundheit und Ihr Leben gefährlich sein.

**WARNUNG! Eine Übermüdung während des Trainings kann zu ernsthaften Verletzungen oder zum Tode führen. Wenn Sie sich schwach fühlen, sollten Sie das Training sofort abbrechen.**

**ACHTUNG!** Befolgen Sie stets die Trainingsanweisungen, die in dieser Bedienungsanleitung enthalten sind.

- Berücksichtigen Sie bei der Auswahl des Trainingsortes die Sicherheitsabstände von möglichen Hindernissen. Stellen Sie das Gerät nicht in der Nähe von Verkehrswegen (Straßen, Tore, Passagen usw.) auf.
- Es ist verboten, das Gerät in naher Entfernung zu Wänden zu benutzen. Die Sicherheitszone beträgt 2000 mm und mindestens die Breite des Geräts.

**ACHTUNG!** Gehen Sie bei der Montage des Geräts mit Vorsicht vor und achten Sie darauf, dass sich keine Kinder in der Nähe aufhalten. Bei der Montage werden kleine Teile (Muttern, Schrauben usw.) verwendet, die von ihnen verschluckt werden können.

### RESTRISIKO

- In der Situation, wenn der Schutz gegen Sturz nicht angewandt oder unsachgemäß angewandt wird, besteht ein Restrisiko, also der Sturz der Person, der zu Schürfwunden auf der Haut, Blutergüssen, Knochenbrüchen oder im schlimmsten Fall zum Tode führen kann.
- Es besteht das Restrisiko der unbeabsichtigten Überlastung der trainierenden Person, verursacht durch die unsachgemäße Bedienung.
- Das Restrisiko des Erstickens kann nicht ausgeschlossen werden.
- Das Risiko kann beschränkt werden, durch die Einhaltung der in der Bedienungsanleitung enthaltenen Sicherheitshinweise.
- Es kann nicht ausgeschlossen werden, dass ein unbeabsichtigter oder unzulässiger Gebrauch zu einem anderen, nicht berücksichtigten Risiko führt, und ein berücksichtigtes Risiko falsch eingeschätzt wurde.

Bei der Risikoanalyse wurde die Bewertung auf Grundlage des „derzeitigen Gerätezustands“ vorgenommen. Aus der durchgeführten Bewertung und Kontrolle des Geräts folgt, dass die Wahrscheinlichkeit für das Auftreten eines unzulässigen Risikos sehr niedrig ist. Das Gerät (sein Aufbau, seine Funktionsweise und Anwendung) führen – unter normalen Bedingungen – zu keinem unbegründeten Risiko für die trainierende Person oder Dritte.

### HANDHABUNGS-SYMBOLS AUF TRANSPORTVERPACKUNGEN



Diese Seite nach oben.  
Nicht umdrehen.



Achtung, zerbrechlich.  
Beschädigung möglich.  
Vorsicht ist geboten.



Vor Sturz schützen.



Vor Feuchtigkeit schützen.



Zum Recycling geeignete Verpackung.



Achtung schweres Produkt.

### BEDIENUNG

Vergewissern Sie sich, bevor Sie mit dem Training beginnen, dass das Gerät ordnungsgemäß montiert ist.

- Machen Sie sich vor Beginn des ersten Trainings mit allen Funktionen und Einstellmöglichkeiten des Gerätes vertraut.
- Das Gerät verfügt über Bauteile, die anfällig gegen Korrosion sein können. Aus diesem Grund ist es nicht empfehlenswert, das Trainingsgerät in einem feuchten Raum aufzubewahren. Es sollte ebenfalls sichergestellt werden, dass das Gerät nicht in Kontakt mit Wasser, Getränken, Schweiß usw. kommen.

- Das Gerät ist nur für das Training nur von erwachsenen Personen bestimmt und stellt absolut kein Spielzeug für Kinder dar. Falls Sie auf eigene Gefahr hin Kindern jedoch erlauben sollten, das Gerät zu benutzen, müssen sie unbedingt angewiesen werden, wie sie das Trainingsgerät richtig verwenden. Außerdem müssen Sie ununterbrochen beaufsichtigt werden.
- Das Gerät ist nicht für therapeutische Zwecke geeignet.
- Überprüfen Sie vor jedem Training die korrekte Einstellung der Sicherheitseinrichtungen sowie den festen Sitz der Schraub- und Steckverbindungen.

### WARTUNG DES TRAININGSGERÄTS

Führen Sie regelmäßig eine Wartung des Geräts aus. Führen Sie die unten beschriebenen Tätigkeiten nicht seltener als nach je 20 Arbeitsstunden des Geräts aus.

- Kontrollieren Sie den Zustand von Komponenten wie Schrauben und Muttern. Stellen Sie sicher, dass diese gut festgezogen sind.
- Wischen Sie nach jedem Training den Schweiß vom Gerät ab.
- Verwenden Sie nur Seifenwasser für die Reinigung des Geräts. Verwenden Sie keine Reinigungsmittel.
- Lagern Sie das Gerät an einem trockenen und warmen Ort.
- Setzen Sie das Gerät keiner direkten Sonneneinstrahlung aus.

### UMWELT

Das Trainingsgerät wird zwecks Schutz vor eventuellen Beschädigungen während des Transports in einer Verpackung geliefert. Das Verpackungsmaterial besteht unverarbeiteten Rohstoffen und kann recycelt werden. Entsorgen Sie diese Materialien in den entsprechenden, farbigen Behältern zur getrennten Müllsammlung.

### MONTAGESCHEMA (→ Siehe Seite 2)

**ACHTUNG!** Es ist verboten, Teile zu verwenden, die aus anderen Quellen als vom Hersteller stammen.

### TEILLISTE

Nr.	Beschreibung	Menge
1	Stabilisator vorne	1
2	Stabilisatorstütze	1
3	Beinstütze	1
4	Hauptrahmen	1
5	Sitzkissen	1
6	Schraube M8 60mm	1
7	Unterlegscheibe M8	2
8	Mutter M8	1
9	Sperre	1
10	Unterlegscheibe M6	4
11	Schraube M6 50mm	4
12	Drehknopf	2
13	Schaumstoffrolle	6
14	Blindstopfen	6
15	Blindstopfen	2
16	Blindstopfen	1
17	Expander	2

Wir bitten Sie um eine aktive Mithilfe beim sparsamen Umgang mit natürlichen Ressourcen und dem Schutz der natürlichen Umwelt, indem Sie das Altgerät zu einem Lagerpunkt für sekundäre Rohstoffe.

### MONTAGE

Die Montage des Geräts muss auf sorgfältige Weise durch einen Erwachsenen durchgeführt werden. Falls Sie Zweifel haben, dann bitten Sie jemanden mit mehr Erfahrung in diesem Bereich um Hilfe.

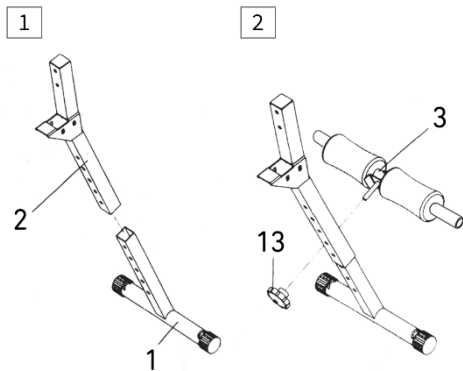
- Stellen Sie vor Beginn der Montage sicher, dass der Gerätesatz alle Elemente aus der Stückliste enthält und dass keine Elemente während des Transports beschädigt wurden. Falls Artikel nicht vorhanden sind oder Sie Vorbehalte haben, wenden Sie sich bitte an Ihren Händler.
- Machen Sie sich mit den Zeichnungen und Erläuterungen vertraut und führen Sie die Montage gemäß der in der Montageanleitung enthaltenen Schritte vor.
- Gehen Sie während der Montage mit Vorsicht vor. Bei der Nutzung von Werkzeugen und Bauteilen besteht eine Verletzungsgefahr.
- Denken Sie daran, eine sichere Umgebung zu bewahren. Achten Sie darauf, Werkzeuge und Montageteile nicht ungeordnet liegen zu lassen. Denken Sie daran, dass Kunststofffolien und -beutel eine Erstickungsgefahr für Kinder darstellen.
- Die Montageelemente, die benötigt werden, um den gegebenen Schritt der Montageanleitung auszuführen, sind in den Abbildungen und Erläuterungen dargestellt. Verwenden Sie die in der Montageanleitung angegebenen Teile.
- Ziehen Sie in den ersten Montagephasen die Teile nicht fest. Ziehen Sie sie fest, nachdem Sie alle eingesetzt haben und sicherstellen haben, dass sie richtig sitzen.
- Der Hersteller behält sich das Recht vor, einige Elemente vorzumontieren.

**MONTAGEANLEITUNG**

**ACHTUNG!** Befolgen Sie bei der Montage die unten angegebenen Schritte und verwenden Sie die dem Gerät beigefügten Werkzeuge.

Bereiten Sie genügend Platz für die Montage des Geräts vor.

Aufgrund des hohen Gewichts einiger Elemente wird empfohlen, die Montage mit zwei Personen durchzuführen.

**SCHRITT 1.**

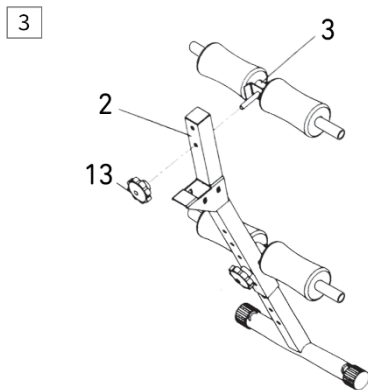
Setzen Sie den vorderen Stabilisator (1) in die Stabilisatorstütze (2) ein.

Verriegeln Sie beide Teile in der richtigen Höhe mit der Beinstütze (3) und dem Drehknopf (13).

**HINWEIS:** Eine Änderung der Einstellung ist auch nach der Montage der Bank möglich.

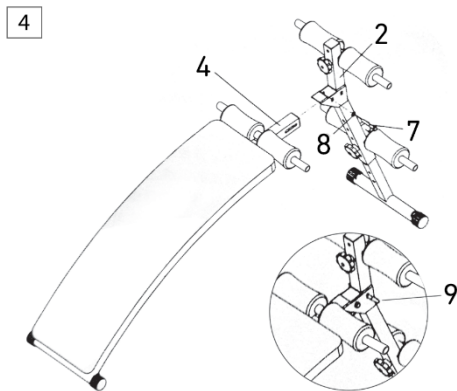
**SCHRITT 2.**

Befestigen Sie die Beinstütze (3) mit dem Drehknopf an der Stabilisatorstütze (2).

**SCHRITT 3.**

Verbinden Sie den Hauptrahmen (4) mit Schrauben (6), Unterlegscheiben (7) und Muttern (8) mit der Stabilisatorstütze (2). Setzen Sie die Sperrvorrichtung (9) ein.

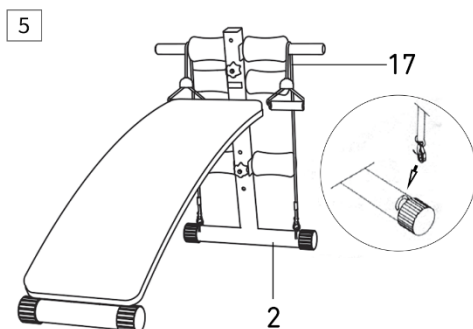
**HINWEIS:** Vergewissern Sie sich vor dem Gebrauch, dass die Teile richtig zusammengesetzt sind und das Gerät stabil steht.

**SCHRITT 4.**

Verbinden Sie den Hauptrahmen (4) mit einer Schraube (6), einer Unterlegscheibe (7) und einer Mutter (8) mit der Stabilisatorstütze (2).

Bringen Sie die Sperrvorrichtung (9) an.

**HINWEIS:** Vergewissern Sie sich vor der Benutzung, dass das Gerät richtig zusammengebaut und stabil ist.

**SCHRITT 5.**

Stecken Sie die Expander (17) in die Löcher der vorderen Stabilisatorstütze (2).



## AUSBILDUNGS- UND ÜBUNGSPHASEN

Der Einsatz des Geräts bietet Ihnen viele Vorteile. In erster Linie verbessert es Ihre Fitness, stärkt Ihre Muskeln und ermöglicht Ihnen, in Kombination mit der richtigen Ernährung, die Verbrennung von überflüssigem Körperfett.

## ALLGEMEINE TRAININGSARTEN

### MUSKELAUFBAU

Training zur Vergrößerung und Stärkung der Muskeln. Wenn die Intensität der Übung allmählich erhöht wird, passen sich die Muskeln an die Anstrengung an und nehmen an Umfang zu.

Eine Steigerung der Trainingsintensität kann auf zwei Arten erreicht werden:

- indem der verwendete Widerstand auf einen höheren Widerstand geändert wird,
- indem Sie die Anzahl der Wiederholungen oder Sätze der ausgeführten Übungen ändern.

Das richtige Maß an Widerstand für jede Übung hängt von dem jeweiligen Benutzer ab. Sie müssen Ihre Grenzen abschätzen und den für Sie geeigneten Widerstand wählen. Beginnen Sie mit 3 Sätzen à 8 Wiederholungen für jede Übung.

Nach jedem Satz 3 Minuten ruhen.

Wenn Sie in der Lage sind, 3 Sätze mit 12 Wiederholungen ohne Schwierigkeiten zu absolvieren, erhöhen Sie den Widerstand.

### TONING

Toning ist eine Übung zur Straffung und gleichzeitigen Verschlankeung des Körpers und zur Betonung der Muskelmasse.

Mit einem ausgewogenen Training können die Muskeln gestärkt werden. Wählen Sie einen moderaten Widerstand und steigern Sie die Anzahl der Wiederholungen in jedem Satz. Führen Sie so viele Sätze mit 15 bis 20 Wiederholungen wie möglich durch, ohne sich dabei zu verletzen.

Ruhen Sie sich nach jedem Satz 1 Minute lang aus.

Trainieren Sie Ihre Muskeln, indem Sie mehr Sätze von Übungen machen und nicht mit einem hohen Widerstand arbeiten.

### GEWICHTSVERLUST

Um Gewicht zu verlieren, verwenden Sie einen geringen Widerstand und erhöhen Sie allmählich die Anzahl der Wiederholungen in jedem Satz. Führen Sie das Training 20 bis 30 Minuten lang durch, mit Pausen von nicht mehr als 30 Sekunden zwischen den Sätzen.

### CROSS-TRAINING

Cross-Training ist ein effektiver Weg, um eine vollständige und ein ausgewogenes Bewegungsprogramm. Die Kombination aus Krafttraining und Aerobic formt und stärkt den Körper.

Beispiel für ein ausgewogenes Trainingsprogramm:

- Jeden zweiten Tag ein Krafttraining durchführen.
- An den anderen Tagen 20-30 Minuten Ausdauertraining, z. B. Laufen auf einem Laufband, stationären Fahrrad oder Ellipsentrainer.
- Planen Sie mindestens einen Tag Trainingspause ein, damit der Körper Zeit hat, sich zu erholen.

### PERSONALISIERUNG IHRES TRAININGS

Die genaue Dauer eines jeden Trainings sowie die Anzahl der Wiederholungen und Sätze der ausgeführten Übungen ist eine individuelle Angelegenheit. Sie sollten in Ihrem eigenen Tempo vorgehen und auf die Signale Ihres Körpers achten. Wenn Sie während des Trainings Schmerzen oder Schwindelgefühle verspüren, brechen Sie das Training sofort ab und wenden Sie sich an Ihren Arzt, bevor Sie es wieder aufnehmen.

Denken Sie daran, dass Ruhe und richtige Ernährung wichtige Faktoren für jedes Trainingsprogramm sind.

### 1. AUFWÄRMUNG

Beginnen Sie jedes Training mit 5 bis 10 Minuten Stretching und leichten Übungen zum Aufwärmen. Das Aufwärmen bereitet Ihren Körper auf intensivere Übungen vor, indem es den Kreislauf anregt, Ihre Körpertemperatur erhöht und Ihre Muskeln mit mehr Sauerstoff versorgt. Außerdem wird das Risiko von Krämpfen und Verletzungen

verringert. Wenn Sie Schmerzen verspüren, beenden Sie das Training oder reduzieren Sie den Bewegungsumfang.

### DEHNUNG DER INNEREN OBERSCHENKELMUSKELN

Setzen Sie sich mit gebeugten Beinen und Knien, die nach außen gerichtet sind, auf eine flache Oberfläche. Verbinden Sie die Fußsohlen und bringen Sie sie so nah wie möglich zusammen. Drücken Sie die Knie sanft auf den Boden und halten Sie diese Position für 15 Sekunden.

### DEHNUNG DER OBERSCHENKEL

Setzen Sie sich auf eine flache Oberfläche. Strecken Sie das rechte Bein und lege Sie die Sohle Ihres linken Fußes auf den rechten Oberschenkel. Strecken Sie Ihre rechte Hand so weit wie möglich zu den Zehen des rechten Beines. Halten Sie diese Position für 15 Sekunden. Wiederholen Sie die Übung für das linke Bein.

### KOPFDREHUNGEN

Halten Sie den Kopf gerade und schauen Sie nach vorne. Drehen Sie den Kopf nach rechts, ohne dabei die Schultern zu bewegen, drehen Sie den Kopf wieder nach vorne und drehen Sie ihn dann nach links und danach nach vorne.

### ANHEBEN DER SCHULTERN

Heben Sie die linke Hand so weit wie möglich und halten Sie sie für einige Sekunden in dieser Position. Wiederholen Sie die Übung mit der rechten Hand.

### DEHNUNG DER ACHILLESSEHNEN

Stehen Sie Gesicht zur Wand, bewegen Sie das linke Bein nach vorne und beugen Sie es leicht im Knie. Halten Sie das rechte Bein hinten - gerade, mit der Ferse flach auf dem Boden liegend. Halten Sie beide Füße flach auf dem Boden und drücken Sie das Becken in Richtung der Wand. Halten Sie diese Position für 30 Sekunden. Wiederholen Sie die Übung mit dem rechten Bein nach vorne. Achten Sie darauf, den Rücken während der Übung nicht bogenförmig zu wölben.

### RUMPFBEUGEN

Stellen Sie sich mit beiden Beinen zusammengestellt hin. Beugen Sie sich nach vorne und versuchen Sie den Brustkorb so nah wie möglich an die Knie zu bringen. Halten Sie diese Position für 15 Sekunden. Achten Sie darauf, dass Sie die Beine nicht beugen.

## 2. TRAINING

Jedes Training sollte zwischen 6 und 10 verschiedene Übungen umfassen. Um Ihr Training auszugleichen und abwechslungsreich zu gestalten, variieren Sie die Übungen von Sitzung zu Sitzung. Planen Sie Ihr Training für die Tageszeit, zu der Sie die meiste Energie haben. Ihr Trainingsplan sollte Übungen für jede Hauptmuskelgruppe enthalten, wobei der Schwerpunkt auf den Bereichen liegen sollte, die Sie am meisten trainieren möchten.

Die richtige Ausführung der Übungen ist entscheidend. Dazu müssen die richtigen Bewegungen ausgeführt und nur die richtigen Körperteile bewegt werden. Unkontrollierte Bewegungen führen zu Ermüdung und können zu Verletzungen führen.

Die Wiederholungen eines jeden Satzes sollten gleichmäßig und ohne Pausen ausgeführt werden.

Richtiges Atmen ist wichtig. Die Ausatmung sollte während der Übungsphase jeder Wiederholung und die Einatmung während der Rückkehr erfolgen. Halten Sie niemals den Atem an.

## 3. ENTSPANNUNGSPHASE

Diese Phase trägt dazu bei, den Kreislauf zu beruhigen und die Muskeln zu entspannen. Dies ist eine Wiederholung der Aufwärmübungen. Beenden Sie jedes Training mit 5-10 Minuten solcher Übungen. Achten Sie darauf, dass Sie die Muskeln nicht überlasten.

### MOTIVATION

Die besten Ergebnisse lassen sich leichter erzielen, wenn das Training ein regelmäßiger und angenehmer Teil Ihrer täglichen Routine ist. Halten Sie Ihre Ergebnisse fest, um Ihre Fortschritte zu verfolgen.

**GARANTIE**

Der Verkäufer gewährt im Namen des Garantiegebers eine Garantie auf dem Gebiet der Republik Polen für einen Zeitraum von 24 Monaten ab dem Verkaufsdatum. Die Garantie für die verkauften Waren schließt die Rechte des Käufers gemäß dem Gesetz über Verbraucherrechte nicht aus, beschränkt diese nicht und setzt sie nicht aus.

**GARANTIEBEDINGUNGEN**

1. Der Reklamation und Garantie unterliegen lediglich versteckte Mängel, die auf Verschulden des Herstellers beruhen.
2. Die Garantie wird vom Geschäft oder Service anerkannt, wenn der Kunde folgendes vorlegt:
  - a. gültige, lesbar und korrekt ausgefüllte Garantiekarte mit Verkaufsstempel und Unterschrift des Verkäufers;
  - b. gültiger Kaufnachweis mit Kaufdatum;
  - c. reklamiertes Gerät oder defektes Teil.
 Beim Fernkauf ist die Garantiekarte nur auf Basis des Kaufbelegs (Quittung / Rechnung) gültig.
3. Die Reklamation wird innerhalb von 14 Tagen ab dem Datum der Reklamationsmeldung durch den Kunden berücksichtigt geprüft.
4. Fabrikmäängel und Schäden, die während der Garantiezeit festgestellt werden, werden innerhalb von 21 Tagen ab dem Datum der Lieferung an das Geschäft oder die Servicestelle kostenlos repariert.
5. Wenn ein Teil importiert werden muss, kann sich hierdurch eine Verlängerung der für die Ausführung der Garantiereparatur notwendigen Zeit ergeben, jedoch nicht länger als um 40 Tage.
6. Folgendes ist nicht durch die Garantie umfasst:
  - a. mechanische Schäden und durch diese verursachte Defekte;
  - b. Schäden und Mängel, die auf unsachgemäße Verwendung und Lagerung, unsachgemäße Montage und Wartung zurückzuführen sind;
  - c. Beschädigung und Verschleiß von Verschleißteile, wie: Kabel, Gurte, Gummielemente, Pedale, Schaumstoffgriffe, Räder, Lager, Polster;
  - d. Tätigkeiten im Zusammenhang mit der Montage und Wartung, die der Benutzer gemäß der Bedienungsanleitung eigenständig durchführen muss.
7. Die Garantie gilt in den folgenden Fällen nicht:
  - a. Ablauf des Garantiezeitraums;
  - b. Eigenständige Reparaturen und Modifikationen mit nicht originalen Teilen, die durch den Kunden durchgeführt wurden;
  - c. wenn ein Defekt aufgrund einer unsachgemäßen Installation oder aufgrund der Nichteinhaltung der in der Bedienungsanleitung beschriebenen Richtlinien für die sachgemäße Nutzung auftritt;
  - d. einer anderen Verwendung als für den häuslichen Gebrauch;
  - e. Transportschäden.
8. Duplikate der Garantiekarte werden nicht ausgestellt.
9. Im Rahmen der Garantie hat der Kunde das Recht, folgende kostenlose Nachbesserungsleistungen zu verlangen:
  - a. Reparatur des Produkts;
  - b. Auswechseln des Produkts;
  - c. Preisreduktion;
  - d. Kündigung des Vertrages und volle Erstattung der entstandenen Kosten.
10. Um eine Reklamation anzumelden, müssen Sie folgendes tun:
  - a. Das Produkt oder den Teil, den die Garantie betrifft, vorlegen.
  - b. Kaufnachweis mit Angabe von Name und Adresse des Verkäufers, Datum und Ort des Kaufs, Art des Produkts oder eine gültige Garantiekarte mit dem Stempel des Geschäfts.
  - c. Im Falle der Lieferung eines schmutzigen Produkts kann die Servicestelle die Annahme verweigern oder das Gerät auf Kosten des Kunden mit seiner schriftlichen Genehmigung reinigen.
11. Bei positivem Ergebnis der Prüfung der Reklamation wird das Gerät repariert oder gegen ein neues ausgetauscht oder dem Kunden wird das Geld zurückerstattet. Die Kosten für Transport des Produkts zum Kunden werden vom Service des Herstellers gedeckt.
12. Wird der Garantierantrag abgelehnt, erhält der Kunde eine detaillierte Begründung der getroffenen Entscheidung und das Gerät wird dem Kunden innerhalb von 14 Tagen nach der Entscheidung auf Kosten des Kunden zurückgesendet.

**GARANTIEKARTE**

Artikelname	Datum des Verkaufs
EAN-Code	Stempel und Unterschrift des Verkäufers (Nicht anwendbar im Fall des Fernkaufs. Siehe Garantiebedingungen Punkt 2)

Informationen über erworbenes Gerät, das von Morele.net Sp. z o.o., al. Jana Pawła II 43b, 31-864 Krakau, Polen, in das polnische Staatsgebiet importiert wurde.

Das Gewicht des Geräts wird auf der Verpackung angegeben. Die Entsorgung von Altgeräten auf Müllsammelstelle verhindert die möglichen negativen Auswirkungen auf die Umwelt und die menschliche Gesundheit, die im Falle einer unsachgemäßen Abfallentsorgung auftreten können.

Das Gerät ist für den häuslichen Gebrauch bestimmt.

**DAS GERÄT IST NICHT FÜR DIE GEWERBLICHE ODER PROFESSIONELLE NUTZUNG BESTIMMT. DIE NUTZUNG DES PRODUKTS ENTGEGEN DEN NUTZUNGSBESTIMMUNGEN UND ENTGEGEN DEN GARANTIEBEDINGUNGEN FÜHRT ZUM VERLUST DER GARANTIE.**

SERVICECENTRUM Wiejska 166, 41-216 Sosnowiec, Polen  
 HERSTELLER Morele.net Sp. z o.o. al. Jana Pawła II 43b, 31-864 Krakau, Polen  
 Steuernummer: 9451972201, Gerichtsregister KRS: 0000390511  
 Hergestellt in China

**RU Руководство к пользованию**

Уважаемый пользователь,  
Ознакомьтесь с нижеследующим руководством перед началом сборки и первым использованием устройства. Настоящее руководство содержит важную информацию о безопасности, эксплуатации и техническом обслуживании устройства. Сохраните его, чтобы иметь возможность воспользоваться информацией относительно технического обслуживания или заказа сменных запчастей.

**ТЕХНИЧЕСКИЕ ХАРАКТЕРИСТИКИ**

Вес	7,5 кг
Рабочая температура	от 0°C до +40°C
Температура хранения	от -10°C до +60°C
Максимальный вес пользователя	110 кг
Максимальная нагрузка (общая)	200 кг
Максимальная дополнительная нагрузка на пресс для ног	-
Максимальная нагрузка держателей на штангу	-
Класс эксплуатации	Класс H
Стандарт продукции (основной)	EN 20957-4:2017-03
Назначение	Скамья тренировочная для домашнего использования

**БЕЗОПАСНОСТЬ**

**ВНИМАНИЕ!** Устройство может использоваться исключительно по назначению, т. е. как тренажер для взрослых. Любое другое использование устройства может быть опасным. Производитель не может нести ответственность за ущерб, вызванный неправильным использованием устройства.

- Устройство спроектировано и сконструировано на основе новейших знаний в области безопасности. Опасные элементы, которые потенциально могут представлять угрозу травмирования, устранены или относительно защищены.
- Самостоятельный ремонт и изменения не допускаются.
- Ежемесячно или каждые два месяца необходимо проверять правильность затяжки болтов, винтов и гаек.
- С целью надежного обеспечения безопасности следует регулярно (т.е. один раз в год) проверять и обслуживать устройство в специализированном торговом центре.
- Все изменения, внесенные в устройство, которые не описаны в этом руководстве, могут быть причиной повреждений или непосредственно угрожать здоровью и жизни упражняющегося лица. Изменения в устройство могут вноситься только работниками сервисного центра производителя или подготовленными для этого лицами.
- Все устройства постоянно совершенствуются с целью обеспечения высокого качества. По этой причине производитель оставляет за собой право вносить технические изменения.
- Любые вопросы или сомнения, связанные с оборудованием, должны направляться в специализированный торговый центр.

**ВНИМАНИЕ!** Лица, находящиеся поблизости в ходе использования оборудования, должны быть предупреждены о возможных опасностях. Будьте особенно осторожны в присутствии детей.

**ВНИМАНИЕ!** Прежде чем начать выполнять упражнения проконсультируйтесь с врачом, чтобы убедиться, что у вас нет каких-либо медицинских противопоказаний для выполнения

тренингов на устройстве. Основываясь на заключении специалиста, можете разработать свой план тренировок. Неправильно выбранная программа или чрезмерные упражнения могут быть опасны для Вашего здоровья и жизни.

**ПРЕДОСТЕРЕЖЕНИЕ! Переутомление во время тренировок может привести к серьезным травмам или смерти. Если вы почувствовали слабость, немедленно прекратите тренировку.**

**ВНИМАНИЕ!** Обязательно следуйте инструкциям по выполнению тренинга, содержащихся в настоящем руководстве.

- Выбирать место для проведения тренинга необходимо таким образом, чтобы обеспечить безопасное расстояние от возможных препятствий. Не устанавливайте устройство вблизи путей сообщения (дорог, ворот, проходов и т. п.).
- Запрещается использовать оборудование в непосредственной близости от стены. Зона безопасности составляет 2000 мм и шириной не меньше ширины беговой дорожки.

**ВНИМАНИЕ!** Будьте осторожны при сборке устройства и не позволяйте детям быть рядом. Во время сборки используются мелкие детали (гайки, винты и т. п.), которые могут быть проглочены ими.

**ОСТАТОЧНЫЕ РИСКИ**

- В ситуации, когда защита от падения не применяется или применяется неправильно, существует остаточный риск, например, падение человека, приводящее к ссадинам, синякам, переломам или, в самом худшем случае, к смерти.
- Существует остаточный риск непреднамеренной перегрузки тренирующегося лица, вызванной неправильной эксплуатацией.
- Нельзя исключить остаточный риск удушья.
- Риск можно ограничить, следуя рекомендациям по безопасности, содержащимся в инструкции по эксплуатации.
- Нельзя исключить, что непреднамеренное или несанкционированное использование создаст другие непредвиденные риски, а учтенные риски были оценены неправильно.

При анализе рисков оценка проведена на основе "текущего состояния устройства". Из проведенной оценки и проверки изделия следует, что вероятность возникновения неприемлемого риска очень мала. Устройство (его строение, способ действия и применение) не создает (при нормальных условиях) необоснованного риска для тренирующегося лица или третьих лиц.

**ЗНАКИ НА ТРАНСПОРТНОЙ УПАКОВКЕ, КАСАЮЩИЕСЯ СПОСОБА ОБРАЩЕНИЯ С ГРУЗОМ**

	Этой стороной вверх. Не кантовать.		Осторожно, хрупкое. Угроза повреждения. Соблюдайте осторожность.
	Не допускать падения.		Предохранять от попадания влаги
	Упаковка пригодна для вторичной переработки.		Внимание, большой вес.

**ЭКСПЛУАТАЦИЯ**

Прежде чем начать тренинг, убедитесь, что устройство правильно собрано.

- Перед началом первого тренинга ознакомьтесь со всеми функциями и возможностями регулировки устройства.

- Устройство имеет элементы, которые могут подвергаться коррозии. По этой причине не рекомендуется оставлять его в сыром помещении. Также необходимо следить за тем, чтобы устройство не контактировало с водой, напитками, потом и т. п.
- Устройство предназначено только для выполнения тренинга только взрослыми лицами и не является игрушкой для детей. Если вы на собственную ответственность разрешаете детям использовать его, обязательно проинструктируйте их о правильном его использовании и постоянно присматривайте за ними.
- Устройство не предназначено для терапевтического использования.
- Перед началом тренинга проверьте правильность предохранительных устройств, а также винтовые и штифтовые соединения.

#### УХОД ЗА УСТРОЙСТВОМ

Регулярно выполняйте техническое обслуживание устройства. Приведенные ниже действия выполняйте не реже чем через каждые 20 часов работы.

- Контролируйте состояние таких элементов, как винты и гайки. Следите за тем, чтобы они были хорошо затянуты.
- После каждого тренинга вытирайте пот с устройства.
- Для чистки устройства используйте только воду с мылом. Не используйте чистящих средств.
- Храните устройство в сухом и теплом месте.
- Не подвергайте устройство воздействию солнечных лучей.

#### ОКРУЖАЮЩАЯ СРЕДА

Устройство поставляется в упаковке, чтобы предотвратить возможное повреждение во время транспортировки. Упаковка - это необработанное сырье, которое может быть переработано. Выбрасывайте эти материалы в соответствующие цветные контейнеры для раздельного сбора.

#### МОНТАЖНАЯ СХЕМА (→ Смотрите страницу 2)

**ВНИМАНИЕ!** Запрещается использовать детали из других источников, кроме как от производителя.

#### СПИСОК ДЕТАЛЕЙ

№	ОПИСАНИЕ	КОЛИЧЕСТВО
1	Передний стабилизатор	1
2	Держатель стабилизатора	1
3	Подставка для ног	1
4	Основная рама	1
5	Подушка сиденья	1
6	Винт М8 60 мм	1
7	Шайба М8	2
8	Гайка М8	1
9	Блокировка	1
10	Шайба М6	4
11	Винт М6 50 мм	4
12	Поворотная ручка	2
13	Поролоновый валик	6
14	Заглушка	6
15	Заглушка	2
16	Заглушка	1
17	Эспандер	2

Охраняйте окружающую среду и не выбрасывайте использованные батареи в корзину для бытовых отходов. Возвращайте их по месту покупки или сдавайте в специальные пункты сбора вторичного сырья.

Мы просим оказывать активную помощь в экономном обращении с природными ресурсами и в защите окружающей среды путем сдачи использованного устройства в пункт хранения вторичного сырья.

#### СБОРКА

Собирать устройство должен взрослый и делать это тщательно. Если возникли сомнения, попросите помощь кого-нибудь, у кого больше опыта в этом.

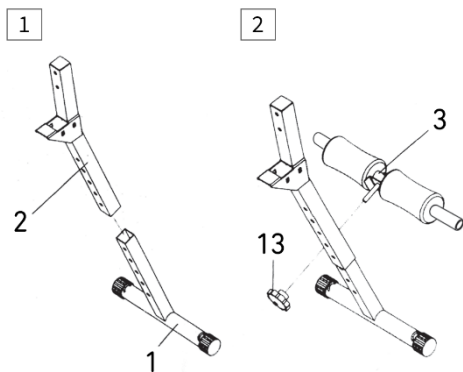
- Перед началом сборки убедитесь, что комплект содержит все элементы из списка деталей и не повреждены ли они при транспортировке. В случае отсутствия элементов или возникновении замечаний, обратитесь к продавцу.
- Ознакомьтесь с рисунками и пояснениями и выполните сборку в порядке, указанном в инструкции по сборке.
- Соблюдайте осторожность при сборке. При использовании инструментов и элементов существует опасность ранения.
- Следует помнить о поддержании безопасной среды. Не раскладываете хаотично инструменты и элементы сборки. Помните, что пластиковые пленки и кульки представляют опасность душения для детей.
- Элементы сборки, необходимые для выполнения данного шага инструкции по сборке, представлены на рисунках и пояснениях. Используйте элементы, указанные в инструкции по сборке.
- На первых этапах сборки не затягивайте детали до упора. Сделайте это после установки всех деталей и убедитесь, что они правильно установлены.
- Производитель оставляет за собой право на предварительный монтаж некоторых элементов.

## ИНСТРУКЦИЯ ПО СБОРКЕ

**ВНИМАНИЕ!** Во время сборки выполняйте следующие шаги и используйте инструменты, входящие в комплект поставки продукта.

Подготовьте достаточно места для сборки устройства.

Из-за большого веса некоторых элементов рекомендуется выполнять сборку двумя лицами.



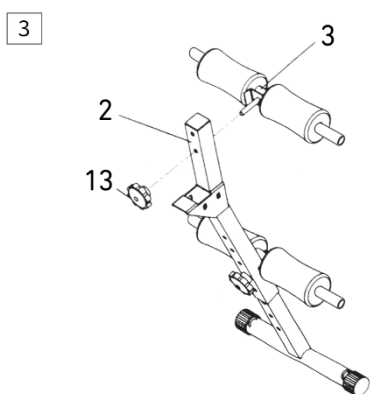
### ШАГ 1.

Вставьте передний стабилизатор (1) в держатель стабилизатора (2).  
Зафиксируйте обе части на нужной высоте, используя опору для ног (3)  
и поворотные ручки (13).

**ВНИМАНИЕ!** Изменить положение возможно также после полной установки скамейки.

### ШАГ 2.

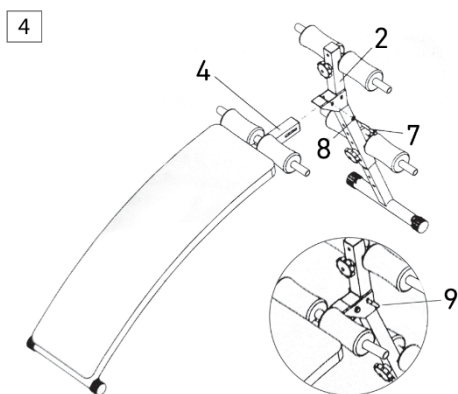
Установите опору для ног (3) на держатель (2) с помощью поворотной ручки.



### ШАГ 3.

Соедините основную раму (4) с держателем (2), используя винты (6), шайбы (7) и гайки (8). Вставьте блокировку (9).

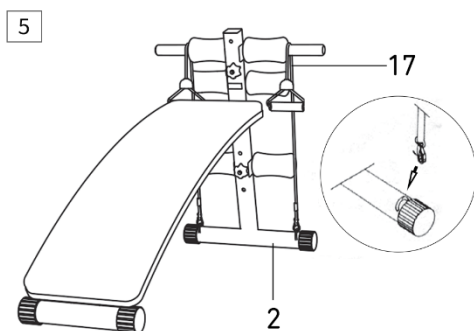
**ВНИМАНИЕ!** Перед использованием убедитесь, что детали установлены правильно и устройство стабильно.



### ШАГ 4.

Соедините основную раму (4) с держателем стабилизатора (2), используя винты (6), шайбы (7) и гайки (8).  
Вставьте блокировку (9).

**ВНИМАНИЕ!** Перед использованием убедитесь, что детали установлены правильно и устройство стабильно.



### ШАГ 5.

В отверстиях на переднем стабилизаторе (2) установите эспандеры (17).

## ТРЕНИРОВКИ И ФАЗЫ УПРАЖНЕНИЙ

Использование устройства даст вам много преимуществ. Прежде всего, это улучшит вашу физическую форму, укрепит мышцы, а в сочетании с правильной диетой позволит вам сжигать лишний жир.

## ОСНОВНЫЕ ВИДЫ ТРЕНИРОВОК

### НАРАЩИВАНИЕ МЫШЦ

Тренировка для увеличения размера и силы мышц. По мере того, как интенсивность упражнений постепенно увеличивается, мышцы адаптируются к нагрузке и увеличиваются в размерах. Увеличить интенсивность упражнений можно двумя способами:  
- изменяя применяемое сопротивление на большее,  
- изменяя количество выполняемых повторений или комплексов упражнений.

Правильная величина сопротивления для каждого упражнения зависит индивидуально от пользователя. Вы должны оценить свои ограничения и выбрать сопротивление, которое подходит именно вам. Начните с 3 подходов по 8 повторений для каждого упражнения.

Отдыхайте в течение 3 минут после каждого подхода. Когда вы сможете без труда выполнить 3 подхода по 12 повторений, увеличьте сопротивление.

### ТОНИЗИРОВАНИЕ

Тонизирование - это упражнения, направленные на укрепление и одновременное похудение тела, а также подчеркивание мышечной массы. Мышцы можно тонизировать, используя сбалансированную тренировку. Выберите умеренное сопротивление и увеличивайте количество повторений в каждом подходе. Выполните как можно больше подходов по 15-20 повторений, насколько это возможно без дискомфорта. Отдыхайте в течение 1 минуты после каждого подхода. Работайте над мышцами, выполняя больше упражнений, а не применяя большое сопротивление.

### ПОТЕРЯ ВЕСА

Чтобы похудеть, используйте небольшое сопротивление и постепенно увеличивайте количество повторений в каждом подходе. Проводите тренировку от 20 до 30 минут с перерывами не более 30 секунд между подходами.

### CROSS TRAINING

Кросс-тренинг - это эффективный способ получить комплексную и хорошо сбалансированную программу упражнений. Сочетание силовых тренировок и аэробных упражнений формирует и укрепляет тело.

Пример сбалансированной программы тренировок:

- Проведение силовых тренировок через день.
- В остальные дни - выполнение 20-30 минутных аэробных упражнений, например, бег на беговой дорожке, езда на велотренажере или эллиптическом велосипеде.
- Выделение хотя бы одного дня на отдых от тренировок, чтобы организм успел восстановиться.

### ПЕРСОНАЛИЗАЦИЯ ТРЕНИРОВОК

Определение точной продолжительности каждой тренировки и количества выполненных повторений и комплексов упражнений - дело индивидуальное. Вы должны развиваться в своем собственном темпе и быть чувствительными к сигналам вашего тела. В случае появления боли или головокружения во время тренировки немедленно остановитесь и обратитесь к врачу, прежде чем возобновить тренировки. Имейте в виду, что отдых и правильная диета являются важными факторами в любой программе упражнений.

### 1. РАЗМИНКА

Начните каждую тренировку с 5-10 минут растяжки и легких упражнений для разминки. Разминка подготавливает ваше тело к более интенсивным упражнениям, увеличивая кровообращение,

повышая температуру тела и доставляя больше кислорода в мышцы. Это также снижает риск возникновения судорог и получения травмы. Если вы чувствуете боль, прекратите тренировку или уменьшите диапазон движения, которое вы делаете.

### РАСТЯГИВАНИЕ ВНУТРЕННИХ МЫШЦ БЕДРА

Сядьте на ровный пол с согнутыми ногами и коленями, направленными наружу. Соедините подошвы ног и придвиньте их к себе как можно ближе. Слегка нажмите на колени, прижимая их к полу, и удерживайте их в этом положении в течение 15 секунд.

### РАСТЯГИВАНИЕ МЫШЦ БЕДЕР

Сядьте на ровный пол. Выпрямьте правую ногу, а подошву левой ноги приложите к правому бедру. Вытяните правую руку в направлении пальцев правой ноги, насколько это возможно. Подержите так в течение 15 секунд. Повторите действие с левой ногой.

### ПОВОРОТЫ ГОЛОВЫ

Держите голову прямо, смотрите перед собой. Не двигая руками, поверните ее вправо и выпрямите, затем поверните влево и выпрямите.

### ПОДНИМАНИЕ РУК

Поднимите левую руку как можно выше вверх и удерживайте ее в течение нескольких секунд. Повторите действие с правой рукой.

### РАСТЯГИВАНИЕ АХИЛЕСОВЫХ СУХОЖИЛИЙ

Станьте лицом к стене, левую ногу выставьте вперед и слегка согните ее в колене. Правую держите сзади - прямо, с пяткой, находящейся на полу. Удерживайте обе пятки ровно на полу и прижимайте бедра в направлении стены. Сохраняйте это положение в течение 30 секунд. Повторите действие с выставленной вперед правой ногой. Помните, во время выполнения упражнения нельзя сгибать спину.

### НАКЛОНЫ

Станьте прямо, ноги вместе. Выполните наклон вперед, стараясь как можно сильнее приблизить грудную клетку к коленям. Удерживайтесь в этом положении в течение 15 секунд. Помните, что нельзя сгибать колени.

## 2. ТРЕНИРОВКА

Каждая тренировка должна включать от 6 до 10 различных упражнений. Чтобы сбалансировать и разнообразить тренировку, меняйте упражнения от сеанса к сеансу. Планируйте тренировки на время дня, когда ваш уровень энергии самый высокий. План тренировок должен включать упражнения для каждой основной группы мышц с упором на области, которые вы хотите развить больше всего.

Правильное выполнение упражнений имеет решающее значение. Для этого требуется выполнение правильных движений и работа только правильными частями тела. Неконтролируемые движения вызывают усталость и могут способствовать травме. Повторения в каждом комплексе упражнений должны выполняться плавно и без пауз.

Важно правильное дыхание. Выдох должен происходить во время силовой фазы каждого повторения, а вдох - во время возвращения. Никогда не задерживайте дыхание.

### 3. ФАЗА РАССЛАБЛЕНИЯ

Эта фаза позволяет успокоить кровообращение и расслабить мышцы. Это повторение разминки. Завершайте каждую тренировку 5-10 минутами таких упражнений. Следует помнить о том, чтобы не перенапрягать мышцы.

### МОТИВАЦИЯ

Добиться наилучших результатов легче, если тренировка является регулярной и приятной частью вашей повседневной жизни. Записывайте результаты, чтобы следить за своим прогрессом.

**ГАРАНТИЯ**

Продавец от имени Гаранта предоставляет гарантию на территории Республики Польша на 24 месяца со дня продажи. Гарантия на проданный товар не исключает, не ограничивает и не приостанавливает действия прав покупателя, вытекающих из закона о правах потребителя.

**ГАРАНТИЙНЫЕ УСЛОВИЯ**

1. Рекламации и гарантии распространяются исключительно на скрытые дефекты, возникшие по вине производителя.
2. Гарантия будет подтверждена магазином или сервисным центром после предъявления клиентом:
  - a. действительного разборчивого и правильно заполненного гарантийного талона с печатью о продаже и подписью продавца,
  - b. действительного доказательства покупки оборудования с датой продажи,
  - c. товара, подлежащего рекламации, или дефектной детали.

В случае дистанционной покупки гарантийный талон действителен только на основании документа о покупке (квитанция / счет-фактура).
3. Рекламация будет рассмотрена в течение 14 дней с момента сообщения покупателем о дефекте.
4. Заводские дефекты и повреждения, выявленные в течение гарантийного срока, будут отремонтированы бесплатно в течение не более 21 дней со дня доставки товара в магазин или сервисный центр.
5. В случае возникновения необходимости в импортировании детали, срок гарантийного ремонта может быть продлен на время, необходимое для ее получения, однако, не более чем на 40 дней.
6. Гарантия не распространяется на:
  - a. механические повреждения и вызванные ими дефекты,
  - b. повреждения и дефекты, возникающие в результате неправильного использования и хранения, неправильной сборки и технического обслуживания,
  - c. повреждения и износ эксплуатируемых элементов, таких как: тросы, ремни, резиновые элементы, ручки из губки, обивка.
  - d. операции, связанная со сборкой, техническим обслуживанием, которое, согласно руководству по эксплуатации пользователь обязан выполнять самостоятельно.
7. Гарантия не применяется в следующих случаях:
  - a. истечение срока действия,
  - b. выполнение покупателем самостоятельных ремонтов и модификаций с использованием неоригинальных деталей,
  - c. когда дефект возникает из-за неправильной установки или в результате несоблюдения правил эксплуатации, описанных в инструкции по эксплуатации,
  - d. иное использование, кроме домашнего использования,
  - e. повреждения, возникшие во время транспортировки.
8. Дубликаты гарантийной карты не выдаются.
9. Согласно гарантии, покупатель имеет право требовать следующие виды бесплатной компенсации:
  - a. ремонта продукта,
  - b. замены продукта,
  - c. снижение цены,
  - d. расторжения договора и полного возмещения понесенных расходов.
10. Для внесения рекламации необходимо:
  - a. Представить продукт или его часть, на которую распространяется гарантия.
  - b. Доказательство покупки с указанием наименования и адреса продавца, даты и места покупки, типа продукта или действующей гарантийной карты с печатью магазина.
  - c. В случае доставки грязного продукта сервисная служба может отказаться принять его либо за счет клиента, с его письменного согласия провести чистку.
11. В случае положительного рассмотрения рекламации устройство будет отремонтировано или заменено новым, либо покупателю будут возвращены деньги. Затраты на доставку товара покупателю покрываются за счет сервисной службы производителя.
12. В случае если гарантийная рекламация будет отклонена, покупатель получит подробное обоснование принятого решения, и в течение 14 дней с момента сообщения решения, установка будет отправлена покупателю за его счет.

**ГАРАНТИЙНЫЙ ТАЛОН**

Наименование продукта	Дата продажи
Код EAN	Печать и подпись продавца (Не относится к случаю дистанционной покупки. См. Гарантийные условия п.2)

Информация о приобретенном оборудовании, ввезенном в страну компанией ООО Morele.net, др. Яна Павла II 43б, 31-864 Краков, Польша.

Вес оборудования указан на упаковке. Сдача использованного оборудования в пункт сбора отходов предотвращает потенциальное негативное влияние на окружающую среду и здоровье человека, которое может произойти в случае неправильного обращения с отходами.

Оборудование предназначено для домашнего использования.

**ОБОРУДОВАНИЕ НЕ ПРЕДНАЗНАЧЕНО ДЛЯ КОММЕРЧЕСКОГО ИСПОЛЬЗОВАНИЯ ИЛИ ДЛЯ СОСТЯЗАТЕЛЬНЫХ ЦЕЛЕЙ. ИСПОЛЬЗОВАНИЕ ПРОДУКТА НЕ ПО НАЗНАЧЕНИЮ И НЕ В СООТВЕТСТВИИ С ГАРАНТИЙНЫМИ УСЛОВИЯМИ ПРИВОДИТ К ПОТЕРЕ ГАРАНТИИ.**

СЕРВИСНЫЙ ЦЕНТР Вейска 166, 41-216 Сосновец, Польша

ПРОИЗВОДИТЕЛЬ ООО Morele.net др. Яна Павла II 43б, 31-864 Краков, Польша ИНН: 9451972201, ГСР: 0000390511

Сделано в Китае



## RO Manual de utilizare

Stimate utilizator,

Trebuie să citiți aceste instrucțiuni înainte de a începe să montați și să utilizați prima oară aparatul. Aceste instrucțiuni conțin informații importante privind siguranța de utilizare și de mentenanță a aparatului. Vă rugăm să le păstrați pentru a putea folosi informațiile privind mentenanța sau comandarea pieselor de schimb.

### DATE TEHNICE

Greutate	7,5 kg
Temperatura de utilizare	0°C până la +40°C
Temperatura de depozitare	-10°C până la +60°C
Greutatea maximă a utilizatorului	110 kg
Capacitate maximă (total)	200 kg
Sarcina suplimentară maximă pe presa pentru picioare	
Sarcina maximă a consolelor de pe meară	
Clasa de aplicare	Clasa H
Standardul produsului (principal)	EN 20957-4:2017-03
Destinație	Banca de antrenament pentru uz casnic

### SIGURANȚĂ

**ATENȚIE!** Aparatul poate fi utilizat doar în conformitate cu destinația acestuia, respectiv pentru antrenament de către persoane adulte. Orice altă utilizare a aparatului poate fi periculoasă. Producătorul nu poate fi tras la răspundere pentru daunele cauzate de utilizarea necorespunzătoare a aparatului.

- Aparatul a fost proiectat și construit în baza celor mai noi cunoștințe privind siguranța. Piese periculoase care ar putea duce la apariția riscului de rănire au fost eliminate, respectiv protejate.
- Nu sunt permise reparații și modificări pe cont propriu.
- Data sau de două ori pe lună trebuie să verificați dacă șuruburile, șaibele și piulițele sunt înfiletate corect.
- Pentru a asigura siguranța verificați și asigurați mentenanța în mod regulat (respectiv o dată pe an) a aparatului într-un punct comercial specializat.
- Toate modificările aparatului care nu au fost descrise în aceste instrucțiuni pot constitui pericol de defectare sau pot pune în pericol sănătatea și viața utilizatorului. Modificările aparatului pot fi efectuate doar de către angajații service-ului sau de persoane instruite de către acestea în acest scop.
- Toate aparatele sunt obiectul activităților de inovare pentru a asigura cea mai înaltă calitate a produselor. Din acest motiv producătorul își rezervă dreptul de a introduce modificări tehnice.
- Vă rugăm să adresați întrebările sau dubiile privitoare la echipament către agentul comercial specializat.

**ATENȚIE!** Persoanele care se află în apropiere pe durata utilizării echipamentului trebuie să fie informate despre eventualele pericole. Fiți prudenți în special în prezența copiilor.

**ATENȚIE!** Înainte de a începe exercițiile consultați un medic pentru a vă asigura că nu aveți contraindicații de sănătate pentru efectuarea de exerciții pe aparat. Bazându-vă pe opinia unui specialist puteți stabili planul dumneavoastră de antrenament. Planul incorect adaptat sau exercițiile excesive pot fi periculoase pentru sănătatea și viața dumneavoastră.

**AVERTIZARE! Epuizarea în timpul exercițiului poate duce la vătămări grave sau la deces. Dacă vă simțiți rău, încetați imediat să exersați.**

**ATENȚIE!** Respectați cu strictețe observațiile privind antrenamentele din aceste instrucțiuni.

- Atunci când selectați locul pentru efectuarea exercițiilor trebuie să vă asigurați că ați lăsat distanțe de siguranță față de pediciele posibile. Nu amplasați echipamentul în apropierea căilor de transport (drumuri, porți, treceri etc.).
- Este interzisă utilizarea echipamentului în imediata apropiere a peretelui. Zona de siguranță este de 2000 mm și cel puțin tot atât de lată ca echipamentul.

**ATENȚIE!** Pe durata montajului trebuie să fiți precauți și să nu permiteți prezența copiilor în apropiere. Pe durata montajului se folosesc piese mici (piulițe, șuruburi etc.), care pot fi înghițite de aceștia.

### RISC REZIDUAL

- Atunci când protecția împotriva căderii nu este utilizată sau este utilizată incorect, există un risc rezidual, și anume căderea unei persoane care duce la formarea de abraziuni, vânătăi, fracturi sau, în cel mai rău caz, deces.
- Există un risc rezidual de supraîncărcare accidentală a persoanei care face exerciții cauzată de funcționarea necorespunzătoare sau evaluarea necorespunzătoare,
- Nu poate fi exclus riscul rezidual de sufocare.
- Riscul poate fi redus respectând informațiile de siguranță din instrucțiunile de utilizare.
- Nu se poate exclude faptul că orice utilizare neintenționată sau neautorizată va avea ca rezultat un risc diferit, nedeclarat, iar riscul luat în considerare a fost estimat incorect.

În analiza riscurilor, evaluarea a fost făcută pe baza „stării actuale a dispozitivului”. Evaluarea și controlul produsului efectuate, arată că probabilitatea unui risc inacceptabil este foarte mică. Dispozitivul (construcția sa, metoda de funcționare și aplicare) nu cauzează - în condiții normale - risc nejustificat pentru persoana care exersează sau pentru terți.

### SEMNE DE MANIPULARE PE AMBALAJELE DE TRANSPORTARE



Această parte în sus.  
Nu răsturnați.



Cu atenție, fragil.  
Posibile daune. Atenție.



Protejați împotriva căderii.



Protejați împotriva umezelii.



Ambalaje reciclabile.



Atenție produs cu greutate mare.

### OPERARE

Înainte de a începe antrenamentul asigurați-vă că ați montat în mod corespunzător aparatul.

- Înainte de a începe primul antrenament luați la cunoștință toate funcțiile și posibilitățile de ajustare ale aparatului.
- Aparatul este prevăzut cu piese care pot fi expuse la coroziune. Din acest motiv nu se recomandă ca acesta să rămână într-o încăpere umedă. Aveți grijă ca echipamentul să nu fie expus la contactul cu apa, băuturile, transpirația etc.
- Aparatul este destinat doar pentru antrenamente de către persoane adulte și, în niciun caz, nu este o jucărie pentru copii. În cazul în care, pe răspundere proprie, permiteți copiilor să folosească aparatul, este obligatoriu să-i instruiți în ceea ce privește modul corect de utilizare și supravegheați-i în permanență.
- Echipamentul nu este potrivit pentru scopuri terapeutice.
- Înainte de a începe orice antrenament verificați dacă protecțiile sunt corecte, precum și conexiunile cu șuruburi și mufe.

## ÎNTREȚINEREA ECHIPAMENTULUI

Efectuați în mod regulat mentenanța aparatului. Efectuați activitățile de mai jos după cel puțin 20 de ore de funcționare.

- Verificați starea șuruburilor și piulițelor. Aveți grijă să fie bine înfiletate.
- După fiecare utilizare ștergeți transpirația de pe aparat.
- Pentru a curăța aparatul folosiți doar apă cu săpun. Nu folosiți detergenți.
- Depozitați aparatul într-un loc uscat și întunecat.
- Nu expuneți niciodată aparatul la acțiunea razelor solare.

## MEDIU

Aparatul este livrat în ambalaj pentru a asigura protecția împotriva defecțiunilor eventuale pe durata transportului. Ambalajele sunt materiale neprelucrate și pot fi reciclate. Aruncați aceste materiale în containerele cu culorile corespunzătoare pentru colectarea selectivă a deșeurilor.

Protejați mediul și nu aruncați bateriile uzate în coșul pentru deșeuri casnice. Transmiteți-le în locul de achiziție sau la un punct specializat de depozitare a materiilor prime reciclate.

Vă rugăm să contribuiți în mod activ la gospodărirea resurselor naturale și protecția mediului natural prin transmiterea dispozitivelor uzate la punctul de depozitare a materiilor prime reciclabile.

## SCHEMĂ DE MONTAJ (→ Vezi pagina 2)

**NOTĂ!** Este interzisă utilizarea pieselor din alte surse decât cele de la producător.

## LISTA DE PIESE

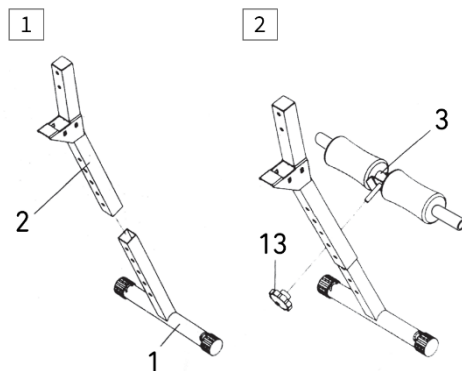
Nr.	Descriere	Cantitate
1	Stabilizator frontal	1
2	Suport stabilizator	1
3	Suport pentru picioare	1
4	Cadru principal	1
5	Perna de scaun	1
6	Surub M8 60mm	1
7	Saiba M8	2
8	Piulita M8	1
9	Blocadă	1
10	Saiba M6	4
11	Surub M6 50mm	4
12	Buton	2
13	Rolă de spumă	6
14	Obturator	6
15	Obturator	2
16	Obturator	1
17	Expander	2

## INSTRUCȚIUNI DE MONTAJ

**ATENȚIE!** Pe durata montajului respectați pașii de mai jos și folosiți uneltele livrate împreună cu produsul.

Pregătiți suficient de mult spațiu liber pentru a monta aparatul.

Având în vedere masa mare a anumitor piese vă recomandăm ca montajul să fie efectuat în două persoane.



### PASUL 1.

Introduceți stabilizatorul frontal (1) în suportul stabilizatorului (2). Blocați ambele părți la înălțimea corectă folosind suportul pentru picioare (3) și butonul (12).

**NOTĂ!** Schimbarea poziției este posibilă și după asamblarea completă a băncii.

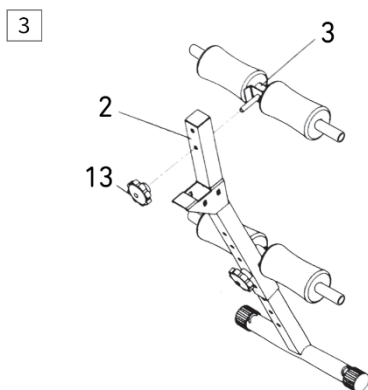
### PASUL 2.

Atașați suportul pentru picioare (3) stabilizator (2) folosind butonul.

## MONTAJ

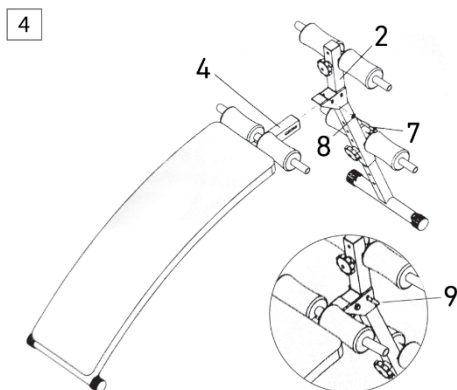
Montajul aparatului trebuie efectuat cu grijă de către o persoană adultă. În cazul în care aveți dubii solicitați ajutorul unei persoane care are experiență mai îndelungată în acest domeniu.

- Înainte de a începe montajul trebuie să vă asigurați că setul cu aparatul conține toate piesele din listă și că nicio piesă nu s-a defectat pe durata transportului. În cazul în care lipsesc piese sau aveți obiecții luați legătura cu comerciantul.
- Luați la cunoștință desenele și explicațiile și efectuați montajul în conformitate cu ordinea inclusă în instrucțiunile de montaj.
- Fiți precauți pe durata montajului. Atunci când utilizați unelte și piese există riscul de rănire.
- Aveți grijă să păstrați un mediu sigur. Nu împrăștiati haotic uneltele și piesele de montaj. Aveți în vedere faptul că foliile și pungile din material plastic constituie pericol de sufocare pentru copii.
- Piesele de montaj necesare pentru efectuarea unui anumit pas din instrucțiunile de montaj au fost prezentate pe ilustrații și explicații. Folosiți piesele indicate în instrucțiunile de montaj.
- În primele faze de montaj nu înfiletați piesele până la capăt. Efectuați acest lucru după ce ați amplasat toate piesele și v-ați asigurat că au fost poziționate corect.
- Producătorul își rezervă dreptul de a efectua montajul inițial al anumitor piese.

**PASUL 3.**

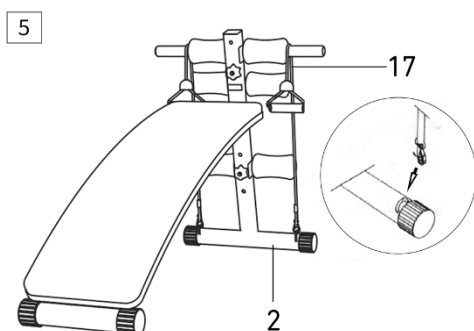
Conectați cadrul principal (4) la suport (2) folosind șuruburi (6), șaibe (7) și piulițe (8). Introduceți încuietoarea (9).

**NOTĂ!** Înainte de utilizare, asigurați-vă că piesele sunt instalate corect și că dispozitivul este stabil.

**PASUL 4.**

Conectați cadrul principal (4) la suportul stabilizator (2) cu șurubul (6), șaiba (7) și piulița (8). Montați blocada (9).

**NOTĂ!** Înainte de utilizare, asigurați-vă că dispozitivul este asamblat corespunzător și stabil.

**PASUL 5.**

Instalați expansoarele (17) orificiile de pe stabilizatorul frontal (2).

**FAZE DE ANTRENAMENT ȘI EXERCIȚII**

Utilizarea dispozitivului vă va oferi multe beneficii. În primul rând, vă va îmbunătăți starea, vă va întări mușchii și, în combinație cu o dietă adecvată, vă va permite să ardeți grăsimile inutile.

**TIPURI DE BAZĂ DE ANTRENAMENT****FORMAREA MUSCULUI**

Antrenament pentru a crește dimensiunea și forța musculară. Pe măsură ce creșteți treptat intensitatea exercițiilor, mușchii se adaptează la efort și cresc în dimensiune.

Există două moduri de a crește intensitatea exercițiului:

- prin schimbarea rezistenței aplicate la una mai mare,
- prin modificarea numărului de repetări sau de seturi de exerciții efectuate.

Cantitatea adecvată de rezistență pentru fiecare exercițiu este individuală pentru utilizator. Trebuie să-ți evaluezi limitările și să alegi rezistența potrivită pentru tine. Începeți cu 3 seturi de 8 repetări pentru fiecare exercițiu.

Odihnește-te timp de 3 minute după fiecare set.

Când poți face 3 seturi de 12 repetări fără dificultate, crește rezistența.

**TONIFICARE**

Tonifierea este un exercițiu axat pe întărirea și slăbirea corpului în același timp și pe accentuarea masei musculare.

Vă puteți tonifica mușchii cu un antrenament echilibrat. Alegeți o rezistență moderată și creșteți numărul de repetări în fiecare set. Faceți cât mai multe seturi de 15 până la 20 de repetări fără disconfort. Odihnește-te 1 minut după fiecare set.

Lucrați-vă mușchii făcând mai multe seturi de exerciții, nu aplicând multă rezistență.

**SCĂDERE ÎN GREUTATE**

Pentru a pierde în greutate, folosește rezistență scăzută și crește treptat numărul de repetări în fiecare set. Antrenează-te timp de 20 până la 30 de minute, cu pauze de cel mult 30 de secunde între seturi.

**CROS TRAINING**

Antrenamentul încrucișat este o modalitate eficientă de a obține un program de exerciții bine echilibrat. Combinația dintre antrenamentul de forță și exercițiile aerobice modelează și întărește corpul.

Exemplu de program de antrenament echilibrat:

- Efectuarea antrenamentului de forță în fiecare două zile.

- În alte zile, 20-30 de minute de exerciții aerobice, de ex. alergând pe o bandă de alergare, mergând pe o bicicletă staționară sau eliptică.

- Lăsați cel puțin o zi să se odihnească de la antrenament, astfel încât organismul să aibă timp să-și revină.

### PERSONALIZAREA ANTRENAMENTULUI

Este o chestiune individuală să se determine durata exactă a fiecărei sesiuni de antrenament și numărul de repetări și seturi de exerciții efectuate. Ar trebui să te dezvolți în propriul ritm și să fii sensibil la semnalele corpului tău. Dacă simțiți orice durere sau amețeli în timpul exercițiilor fizice, opriți imediat și consultați un medic înainte de a relua exercițiul.

Amintiți-vă că odihna și o dietă adecvată sunt factori importanți în orice program de exerciții fizice.

### 1. ÎNCĂLZIRE

Începeți fiecare antrenament cu 5 până la 10 minute de întindere și exerciții ușoare pentru a vă încălzi. O încălzire vă pregătește corpul pentru exerciții mai intense prin creșterea circulației, creșterea temperaturii corpului și furnizarea de mai mult oxigen mușchilor. De asemenea, reduce riscul de crampe și răni. Dacă simțiți durere, opriți exercițiile sau reduceți aria de mișcare.

#### ÎNTINDERE MUȘCHI INTERNI COAPSE

Așezați-vă pe o suprafață plată cu picioarele îndoite și genunchii îndreptați în exterior. Împreunați tălpile picioarelor și apropiați-le atât de tare cât este posibil. Apăsăți ușor genunchii înspre podea și mențineți în această poziție timp de 15 secunde.

#### ÎNTINDERE COAPSE

Așezați-vă pe o suprafață plată. Îndreptați piciorul drept și așezați talpa piciorului stâng pe coapsa dreaptă. Trageți mâna dreaptă în direcția degetelor piciorului drept atât de departe pe cât posibil. Rezistați timp de 15 secunde. Repetați activitatea cu piciorul stâng.

#### ROTIRE CAP

Țineți capul drept privind înainte. Fără a mișca brațele rotiți-l la dreapta și reveniți, iar apoi rotiți la stânga și reveniți.

#### RIDICARE BRAȚE

Ridicați mâna stângă cât mai sus posibil și țineți câteva secunde. Repetați activitatea cu mâna dreaptă.

### ÎNTINDERE TENDOANELE LUI AHILE

Stați cu fața la perete întindeți piciorul stâng în față și îndoți ușor genunchiul. Țineți piciorul drept în spate – îndreptat cu călcâiul plat pe podea. Țineți ambele călcâie plat pe podea și împingeți șoldul înspre perete. Mențineți această poziție timp de 30 secunde. Repetați activitatea cu piciorul drept întins. Rețineți că nu trebuie să arcuiți spatel pe durata exercițiului.

### EXTENSII

Stați cu picioarele apropiate. Aplecați-vă în față încercând să apropiați cât mai tare posibil cutia toracică de genunchi. Rezistați timp de 15 secunde. Rețineți că nu trebuie să îndoți genunchii.

### 2. ANTRENARE

Fiecare antrenament ar trebui să conțină 6 până la 10 exerciții diferite. Pentru un antrenament echilibrat și variat, alternează exercițiile de la sesiune la sesiune. Programați-vă antrenamentele pentru momentul în care nivelul de energie este cel mai ridicat.

Planul tău de antrenament ar trebui să includă exerciții pentru fiecare grupă musculară majoră, cu accent pe zonele pe care vrei să le dezvolți cel mai mult.

Efectuarea corectă a exercițiilor este esențială. Necesită să faci mișcările corecte și să miști doar părțile potrivite ale corpului. Mișcările necontrolate provoacă oboseală și pot duce la răni. Repetările din fiecare set trebuie efectuate fără probleme și fără pauze.

Este important să respiri corect. Ar trebui să expirați în timpul fazei de exercițiu a fiecărei repetări și să inspirați în timpul întoarcerii. Nu-ți ține niciodată respirația.

### 3. FAZA DE RELAXARE

Această fază ajută la calmarea circulației și relaxarea mușchilor. Aceasta este o revizuire a exercițiilor de încălzire. Termină fiecare antrenament cu 5-10 minute de astfel de exerciții. Amintiți-vă să nu vă încordați mușchii.

### MOTIVAȚIE

Obținerea celor mai bune rezultate este mai ușor dacă antrenamentul este o parte regulată și plăcută a rutinei tale zilnice.

Înregistrați-vă rezultatele pentru a urmări progresul dvs.

**GARANȚIE**

Comerciantul în numele Garantului acordă garanție pe teritoriul Republicii Polone pe o perioadă de 24 de luni de la data vânzării. Garanția pentru marfa vândută nu exclude, nu limitează și nu suspendă drepturile Cumpărătorului care decurg din Legea privind drepturile consumatorului.

**CONDIȚII DE GARANȚIE**

1. Pot fi reclamate și se poate acorda garanția doar pentru defectele ascunse provocate din vina producătorului.
2. Garanția va fi onorată de către magazin sau service atunci când clientul prezintă:
  - a. fișa de garanție valabilă completată lizibil și corect cu ștampila comerciantului și semnătura vânzătorului,
  - b. document valabil de achiziție a echipamentului cu data vânzării,
  - c. produsul reclamat sau piesa defectă.

În caz de achiziție la distanță, fișa de garanție rămâne valabilă doar în baza documentului de achiziție (bon fiscal / factură).
3. Reclamația va fi soluționată în termen de 14 zile de la momentul notificării defectului de către Client.
4. Defectele din fabrică și defecțiunile descoperite în perioada de garanție vor fi reparate gratuit într-un termen de maxim 21 de zile de la data livrării produsului la magazin sau service.
5. În cazul în care este necesară importarea unei piese pentru a realiza reparația necesară, perioada de realizare a reparației în termenul de garanție se poate prelungi cu durata necesară pentru importarea acesteia, dar nu mai mult decât cu 40 de zile.
6. Garanția nu include:
  - a. defecțiunile mecanice și defectele cauzate de acestea,
  - b. defecțiunile și defectele cauzate de utilizarea în mod necorespunzător cu destinația de utilizare și depozitare, montajul și mentenanța necorespunzătoare,
  - c. defecțiunile și uzura pieselor de exploatare precum: funii, curele, piese din cauciuc, suporturi din burete, tapițerie.
  - d. activitățile legate de montaj, mentenanță pe care, în conformitate cu instrucțiunile de utilizare, utilizatorul trebuie să le efectueze pe cont propriu.
7. Garanția nu se va aplica în următoarele cazuri:
  - a. expirarea termenului de valabilitate,
  - b. efectuarea de către client de reparații pe cont propriu și modificările realizate fără piese originale,
  - c. atunci când defectul apărut rezultă din instalarea necorespunzătoare sau este cauzat de nerespectarea regulilor de exploatare corectă descrise în instrucțiunile de utilizare,
  - d. în caz de alt tip de utilizare decât utilizarea în scopuri casnice,
  - e. defecțiunile apărute pe durata transportului.
8. Nu se vor emite duplicate ale fișelor de garanție.
9. În cadrul garanției clientul are dreptul de a solicita următoarele tipuri de recompense gratuite:
  - a. repararea produsului,
  - b. înlocuirea produsului,
  - c. reducere de preț,
  - d. desfacerea contractului și rambursarea integrală a costurilor suportate.
10. Pentru a opri notifica reclamația trebuie:
  - a. Să prezentați produsul sau o parte din acesta la care se referă garanția.
  - b. Documentul de achiziție care specifică numele și adresa vânzătorului, data și locul achiziției, tipul de produs sau o fișă de garanție valabilă cu ștampila magazinului.
  - c. În cazul în care produsul livrat este murdar, service-ul poate refuza primirea acestuia, sau poate, pe cheltuiala și cu acordul scris al clientului, curăța produsul.
11. În caz de soluționare pozitivă a reclamației echipamentul va fi reparat sau înlocuit cu unul nou sau clientului îi vor fi rambursați banii. Costurile de transportare a mărfii către client vor fi acoperite de către service-ul producătorului.
12. În caz de respingere a reclamației în perioada de garanție, clientul va primi justificarea detaliată a deciziei luate și, în termen de 14 zile de la transmiterea deciziei, echipamentul va fi transmis clientului pe cheltuiala acestuia.

**FIȘĂ DE GARANȚIE**

Numele produsului	Data vânzării
Cod EAN	Data și semnătura comerciantului (Nu se aplică în caz de achiziție la distanță. Vezi Condiții de garanție pct.2)

Informația privitoare la echipamentul cumpărat introdus pe piața națională de către Morele.net Sp. z o.o., al. Jana Pawła II 43b, 31-864 Cracovia, Polonia.

Masa echipamentului este specificată pe ambalaj. Transmiterea echipamentului uzat la un punct de colectare a deșeurilor previne impactul negativ asupra mediului și sănătății oamenilor care poate avea loc în caz de gestionare necorespunzătoare a deșeurilor.

Echipamentul este destinat doar pentru uz casnic.

**ECHIPAMENTUL NU ESTE DESTINAT PENTRU UZ COMERCIAL SAU PENTRU UTILIZARE DE ANDURANȚĂ.**

**UTILIZAREA ÎN MOD NECONFORM CU DESTINAȚIA PRODUSULUI ȘI A PREVEDERILOR GARANȚIEI DUC LA PIERDEREA GARANȚIEI.**

CENTRU SERVICE Wiejska 166, 41-216 Sosnowiec, Polonia

PRODUCĂTOR Morele.net Sp. z o.o. al. Jana Pawła II 43b, 31-864 Cracovia, Polonia NIP(CUI): 9451972201, KRS: 0000390511

Fabricat în China

**LT Naudotojo vadovas**

Gerbiamieji,  
prieš pradėdami montuoti ir naudoti įrenginį, perskaitykite šią instrukciją. Joje pateikta svarbi saugų bėgimo takelio naudojimą ir priežiūrą liečianti informacija. Instrukcijos neišmeskite tam, kad vėliau galėtumėte dar kartą perskaityti informaciją apie įrenginio priežiūrą arba užsakyti atsargines dalis.

**TECHNINIAI DUOMENYS**

Svoris	7,5 kg
Naudojimo temperatūra	nuo 0°C iki +40°C
Laikymo temperatūra	nuo -10°C iki +60°C
Didžiausias vartotojo svoris	110 kg
Maksimali apkrova (bendra)	200 kg
Maksimali papildoma kojų preso apkrova	-
Maksimali štangos laikiklių apkrova	-
Taikymo klasė	H klasė
Produkto standartas (pagrindinis)	EN 20957-4:2017-03
Paskirtis	Treniruočių suoliukas skirtas naudoti namuose

**SAUGA**

**DĖMESIO!** Įrenginį galima naudoti tik pagal jo paskirtį, t.y. ant jo treniruotis gali suaugę asmenys. Kitoks įrenginio naudojimas gali būti pavojingas. Gamintojas neatsako už žalą, atsiradusią dėl netinkamo įrenginio naudojimo.

- Prietaisas suprojektuotas ir pagamintas, taikant naujausią saugą liečiančią mokslinę informaciją. Pašalinti arba uždengti pavojingi, sužalojimų grėsmę keliantys elementai.
- Netaisykite ir nekeiskite patys.
- Kartą per mėnesį arba du patikrinkite, ar veržlės, varžtai ir sriegiai yra gerai prisukti.
- Siekdami užtikrinti saugą per visą įrenginio naudojimo laiką, reguliariai (t.y. kartą per metus) įrenginį patikrinti ir priežiūros darbus atlikti turi specializuotos prekybos įstaigos darbuotojas.
- Visi šiame vadove nenurodyti įrenginio pakeitimai gali jį sugadinti arba tiesiogiai kelti grėsmę juo besinaudojančio asmens sveikatai ir gyvybei. Įrenginio pakeitimus gali atlikti tik gamintojo serviso darbuotojai arba atitinkamai apmokyti asmenys.
- Siekdamas užtikrinti aukštą kokybę, gamintojas savo įrenginiuose nuolat diegia inovacijas, todėl jis pasilieka sau teisę daryti įrenginio techninius pakeitimus.
- Kilus su įranga susijusių klausimų ar abejonių, kreipkitės į specializuotą prekybos įstaigą.

**DĖMESIO!** Apie galimą grėsmę būtina informuoti asmenis, esančius netoli naudojamo įrenginio. Būkite ypač atsargūs, jeigu netoli įrenginio yra vaikai.

**DĖMESIO!** Prieš pradėdami sportuoti, pasitarkite su gydytoju ir įsitikinkite, kad nėra jokių medicininių kontraindikacijų, neleidžiančių Jums naudotis įrenginiu. Remdamiesi eksperto patarimais, galite parengti savo treniruočių planą. Netinkama programa arba pernelyg intensyvioji treniruotė gali būti pavojingos Jūsų sveikatai ir gyvybei.

**ĮSPĖJIMAS! Išsekus nuo didelio fizinio krūvio, galima rimtai susižeisti ar net mirti. Jei jaučiate silpnumą, nedelsdami nutraukite treniruotę.**

**DĖMESIO!** Būtinai laikykitės šioje instrukcijoje pateiktų treniruotes liečiančių pastabų.

- Rinkdamiesi vietą treniruotėms, įsitikinkite, ar išlaikytas saugus atstumas nuo kitų daiktų. Įrenginio nestatykite tokiose vietose, kuriose yra galimas žmonių srautas (pvz., vartai, praėjimas ir pan.).
- Draudžiama naudoti įrangą arti sienos. Saugos zona - 2000 mm ir ne siauresnė nei prietaisą.

**DĖMESIO!** Montuodami įrenginį, būkite atsargūs. Šių darbų metu neleiskite netoliese būti vaikams. Montavimui naudojamos smulkios detalės (veržlės, varžtai ir pan.), kuriuos vaikai gali praryti.

**LIKUTINĖ RIZIKA**

- Jei netaikoma arba netinkamai taikoma apsauga nuo kritimo, išlieka likutinė rizika, t.y. asmuo gali nukristi ir dėl to gali atsirasti įbrėžimų, mėlynių, lūžių arba, blogiausiu atveju, nukritęs asmuo gali mirti.
- Išlieka likutinė sportuojančiojo asmens netyčinės perkrovos rizika; perkrova gali atsirasti dėl neteisingo įrenginio naudojimo ar klaidingo savo galimybių vertinimo.
- Negalima atmesti likutinės užduosimo rizikos.
- Riziką galima sumažinti, laikantis naudojimo instrukcijoje nurodytų taisyklių.
- Negalima atmesti galimybės, kad dėl bet kokio netyčinio ar netinkamo įrenginio naudojimo atsirastų kitokia, čia nenurodyta rizika, arba nurodyta rizika gali būti neteisingai įvertinta.

Rizikos analizė atlikta, vertinant „dabartinę įrenginio būklę“. Produkto įvertinimas ir patikrinimas rodo, kad nepriimtinos rizikos tikimybė yra labai maža. Įrenginys (jo konstrukcija, veikimo būdas ir paskirtis) įprastomis sąlygomis nesukelia nepagrįstos rizikos sportuojančiam asmeniui ar tretiesiems asmenims.

**ANT TRANSPORTAVIMO PAKUOTĖS ESANTIS ŽENKLINIMAS**

Ta puse į viršų.  
Neapversti.



Atsargiai, dūžiantis produktas.  
Galima sugadinti.

Būkite atsargūs.



Saugoti, kad nenukristų.



Saugoti nuo drėgmės.



Pakuotę galima perdirbti.



Dėmesio! Sunkus produktas.

**NAUDOJIMAS**

Prieš pradėdami treniruotę, patikrinkite, ar įrenginys yra tinkamai sumontuotas.

- Prieš pirmąją treniruotę, susipažinkite su visomis įrenginio funkcijomis ir jo reguliavimu.
- Įrenginyje yra komponentų, kuriuos gali paveikti korozija, todėl rekomenduojama jo nelaikyti drėgnoje patalpoje. Taip pat saugokite, kad įrenginio neveiktų vanduo, gėrimai, prakaitas ir pan.
- Prietaisas skirtas tik suaugusiųjų asmenų treniruotėms. Juo negali žaisti vaikai. Jei savo rizika leisite įrenginiu naudotis vaikams, būtinai išmokykite juos tinkamai naudotis bėgimo takeliu. Nepalikite vaikų be priežiūros.
- Ši įranga nėra skirta gydymo tikslams.
- Prieš kiekvieną treniruotę patikrinkite saugos elementus, varžtus ir kištukines jungtis.

**ĮRENGINIO PRIEŽIŪRA**

Reguliariai atlikite įrenginio priežiūros darbus. Toliau nurodytus veiksmus būtina atlikti ne rečiau nei kas 20 įrenginio darbo valandų.

- Patikrinkite judančiąsias įrenginio dalis. Jeigu jos nėra pakankamai suteptos, sutepkite jas dviračių guoliams skirtu tepalu.
- Patikrinkite varžtus ir veržles. Šios dalys turi būti gerai prisuktos.

- Po kiekvienos treniruotės nuo įrenginio nuvalykite prakaitą. Atkreipkite dėmesį į tai, kad monitorius nesuslaptų ir nesudrėktų.
- Įrenginio valymui naudokite tik vandenį su muilu. Nenaudokite valiklių.
- Įrenginį laikykite sausoje ir šiltoje vietoje.
- Saugokite įrenginį nuo tiesioginių saulės spindulių.

#### APLINKOS APSAUGA

Įrenginys pristatomas jį transporto metu saugančiojo pakuotėje. Pakuotė gali būti perdirbama. Jos atliekas išmeskite į spalvotas, rūšiuotoms atliekoms skirtus konteinerius. Saugokite aplinką ir išsikrovusių baterijų nemeskite kartu su buitinėmis šiukšlėmis. Atiduokite jas specialiuose baterijų arba antrinių žaliavų surinkimo punktuose. Juose gali būti žmonių sveikatai ir aplinkai kenksmingų medžiagų. Padėkite tausoti gamtinius išteklius ir saugoti aplinką – panaudotą įrangą atiduokite antrinių žaliavų surinkimo.

#### MONTAVIMO SCHEMA (→ Žr. 2 puslapį)

**DĖMESIO!** Draudžiama naudoti ne gamintojo siūlomas detales.

#### DALIŲ SĄRAŠAS

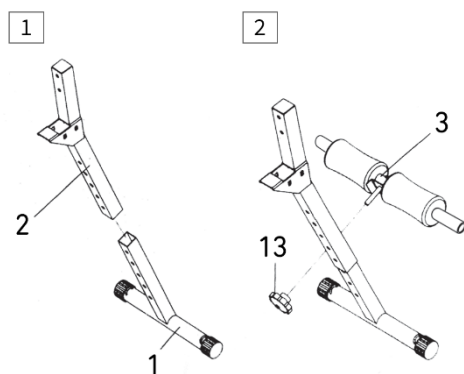
Nr.	Aprašymas	Kiekis
1	Priekinis stabilizatorius	1
2	Stabilizatoriaus atrama	1
3	Kojų atrama	1
4	Pagrindinis rėmas	1
5	Sėdynės pagalvėlė	1
6	Varžtas M8 60mm	1
7	Poveržlė M8	2
8	Veržlė M8	1
9	Užraktas	1
10	Poveržlė M6	4
11	Sraigtas M6 50mm	4
12	Rankenėlė	2
13	Putplasčio volelis	6
14	Aklė	6
15	Aklė	2
16	Aklė	1
17	Plėtiklis (ekspanderis)	2

#### MONTAVIMO INSTRUKCIJA

**DĖMESIO!** Montavimo metu laikykitės toliau nurodytos eilės tvarkos ir naudokite kartu su įrenginiu pristatytus įrankius.

Įsitikinkite, ar įrenginio montavimui turite pakankamai vietos.

Kai kurie elementai yra labai sunkūs, todėl rekomenduojame, kad įrenginį montuotų du asmenys.



#### 1 ŽINGSNIS.

Priekinį stabilizatorių (1) įdėkite į stabilizatoriaus atramą (2).

Užfiksuokite abi dalis atitinkamame aukštyje naudodami kojų atramą (3) ir rankenėlę (13).

**PASTABA!** Nustatymą pakeisti galima taip pat ir pilnai sumontavus suoliuką.

#### 2 ŽINGSNIS.

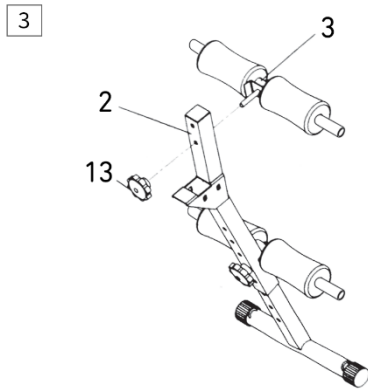
Naudodami rankenėlę ant atramos (2) sumontuokite kojų atramą (3).

#### MONTAVIMAS

Įrenginio montavimą turi kruopščiai atlikti suaugęs asmuo. Kilus abejonų, kreipkitės į labiau patyrusį šioje srityje asmenį.

- Prieš montavimo darbų pradžią patikrinkite, ar pristatytos visos dalys ir ar elementai transportavimo metu nebuvo sugadinti. Jeigu pastebėsite, kad trūksta elementų, kreipkitės į pardavėją.
- Susipažinkite su brėžiniais ir informacija. Montavimo darbus atlikite, laikydamiesi instrukcijoje nurodytos tvarkos.
- Montavimo metu būkite atsargūs. Naudodamiesi įrankiais ir komponentais, galite susižaloti.
- Nepamirškite darbo vietą išlaikyti saugią. Įrankių ir montuojamų elementų nemėtykite chaotiškai. Nepamirškite, kad plastikiniai maišeliai ir plėvelė kelia uždusimo pavojų vaikams.
- Konkrečiam montavimo etapui būtini elementai nurodyti brėžiniuose ir informacijoje. Naudokite montavimo instrukcijoje nurodytus elementus.
- Pirmųjų montavimo etapų metu neprisukite elementų iki galo. Iki galo juos prisukite tik tuomet, kuomet pritvirtinsite visas dalis ir įsitikinsite, kad jos yra sumontuotos teisingai.
- Gamintojas pasilieka teisę kai kuriuos komponentus surinkti iš anksto.

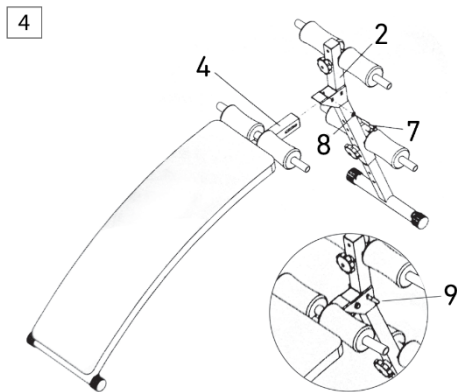




### 3 ŽINGSNIS.

Pagrindinį rėmą (4) sujunkite su atramą (2) naudodami varžtus (6), poveržles (7) ir veržles (8). Uždėkite užraktą (9).

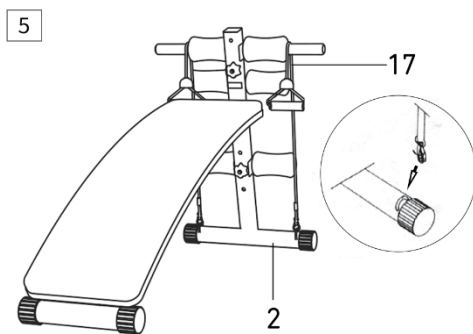
**PASTABA!** Prieš naudodami įsitikinkite, kad dalys tinkamai sumontuotos ir įrenginys yra stabilus.



### 4 ŽINGSNIS.

Sujunkite pagrindinį rėmą (4) su stabilizatoriaus atrama (2) naudodami varžtą (6), poveržlę (7) ir veržlę (8). Uždėkite užraktą (9).

**PASTABA!** Prieš naudodami įsitikinkite, kad įrenginys tinkamai sumontuotas ir stabilus.



### 5 ŽINGSNIS.

Priekinio stabilizatoriaus (2) angose sumontuokite plėtiklius (17).

## TRENIRUOTĖS IR PRATIMŲ FAZĖS

Prietaiso naudojimas suteiks Jums daug privalumų. Visų pirma pagerins Jūsų būklę, sustiprins raumenis, o kartu su tinkama mityba leis sudėginti nereikalingą riebalų audinį.

## PAGRINDINĖS TRENIRUOČIŲ RŪŠYS

### RAUMENŲ AUGINIMAS

Treniruotės skirtos padidinti raumenų masę ir jėgą. Palaipsniui didinant pratimų intensyvumą raumenys prisitaiko prie pastangų ir auge.

Pratimų intensyvumą galima padidinti dviem būdais:

- keičiant naudojamą pasipriešinimą į didesnę,
- keičiant atliekamų pratimų pakartojimų ar pratimų kompleksų skaičių.

Tinkamas pasipriešinimo dydis kiekvieniems pratimams yra individualus kiekvienam naudotojui. Turite įvertinti savo ribotumą ir pasirinkti pasipriešinimą, kuris tinka Jums. Pradėkite nuo 3 kompleksų po 8 pakartojimus kiekvienų pratimų.

Po kiekvieno komplekso pailsėkite 3 minutes.

Kai galėsite atlikti 3 kompleksus po 12 pakartojimų be jokio vargo, padidinkite pasipriešinimą.

### TONINGAS

Toningas tai pratimai skirti kūno stangrinimui ir liekninimui bei raumenų masės pabrėžimui.

Raumenis galima tonizuoti taikant subalansuotas treniruotes.

Pasirinkite vidutinį pasipriešinimą ir kiekviename komplekse didinkite pakartojimų skaičių. Atlikite kuo daugiau kompleksų po 15-20 pakartojimų, tiek kiek galite be diskomforto.

Po kiekvieno komplekso pailsėkite 1 minutę.

Dirbkite su raumenimis atlikdami daugiau pratimų kompleksų, o ne taikydami didesnę pasipriešinimą.

### SVORIO METIMAS

Norėdami numesti svorio, taikykite mažą pasipriešinimą ir palaipsniui didinkite kiekvieno komplekso pakartojimus. Treniruokitės nuo 20 iki 30 minučių su pertraukomis ne ilgesnėmis nei 30 sekundžių tarp kompleksų.

**KRYŽMINĖS TRENIRUOTĖS**

Kryžminė treniruotė tai efektyvus būdas gauti pilną ir gerai subalansuotą pratimų programą. Jėgos treniruočių ir aerobikos pratimų derinys formuoja ir stiprina kūną.

Subalansuotos treniruočių programos pavyzdys:

- Jėgos treniruotės kas antrą dieną.
- Kitomis dienomis atliekama 20-30 minučių aerobikos pratimų, pvz. bėgimas bėgimo takeliu, važiavimas stacionariu ar elipsiniu dviračiu.
- Bent viena diena skiriama poilsiui nuo treniruočių, kad organizmas turėtų laiko atsigavimui.

**TRENIRUOČIŲ PERSONALIZAVIMAS**

Kiekvienos treniruotės tikslios trukmės ir pakartojimų skaičiaus bei pratimų kompleksų nustatymas yra individualus. Tobulėti reikia savo tempu ir reaguoti į savo kūno signalus. Jei pratimų metu pradėsite jausti skausimą ar galvos svaigimą, reikia nedelsiant nutraukti juos ir prieš tęsiant treniruotes kreiptis į gydytoją. Reikia atminti, kad kiekvienoje pratimų programoje poilsis ir tinkama mityba tai svarbūs veiksniai.

**1. APŠILIMAS**

Kiekvieną treniruotę pradėkite nuo 5-10 minučių išsitempimo ir lengvų pratimų, kad apšiltumėte. Apšilimas padidina kraujotaką, kūno temperatūrą bei raumenims tiekia daugiau deguonies ir tokiu būdu paruošia Jūsų kūną intensyvesniems pratimams. Taip pat mažina mėšlungio ir traumų riziką. Jei pajusite skausmą, nutraukite pratimus arba sumažinkite atliekamų judesių diapazoną.

**VIDINĖS ŠLAUNŲ PUSĖS RAUMENŲ TEMPIMAS**

Atsisėskite ant lygaus paviršiaus. Kojos sulenktos, keliai nukreipti į išorę. Sujunkite pėdas ir pritraukite jas kiek galite arčiau savęs. Švelniai spauskite kelius pagrindo kryptimi ir išbūkite tokioje padėtyje 15 sekundžių.

**ŠLAUNŲ RAUMENŲ TEMPIMAS**

Atsisėskite ant lygaus paviršiaus. Ištieskite dešinę koją, o kairę pėdą pritraukite prie dešinėsios šlaunies. Dešinę ranką ištieskite dešinės pėdos pirštų link kaip galima toliau. Išbūkite tokioje padėtyje 15 sekundžių. Pakartokite šiuos pratimus kaire koja.

**POSŪKIAI GALVA**

Laikykite galvą tiesiai ir žiūrėkite prieš save. Nejudindami pečių, pasukite galvą į dešinę ir grįžkite į pradinę padėtį. Pasukite į kairę ir grįžkite į pradinę padėtį.

**RANKŲ KĖLIMAS**

Kairę ranką pakelkite kiek galite aukščiau ir išbūkite tokioje padėtyje kelias sekundes. Pakartokite pratimą dešine ranka.

**ACHILO SAUSGYSLĖS TEMPIMAS**

Atsistokite veidu į sieną. Kairę koją ištraukite į priekį ir šiek tiek sulenkite per kelį. Dešinę koją laikykite ištiesią atgal, pėdą laikykite priglaustą ant grindų. Abi pėdas laikydami priglaustas prie grindų, spauskite klubus sienos link. Išlaikykite tokioje padėtyje 30 sekundžių. Pakartokite pratimą su ištraukta į priekį dešine koja. Stebėkite, kad pratimo metu pečiai nebūtų palenkti į priekį.

**PASILENKIMAI**

Atsistokite. Kojos suglaustos. Pasilenkite į priekį, stengdamiesi krūtine kuo arčiau priartinti prie kelių. Išbūkite tokioje padėtyje 15 sekundžių. Nelenkite kelių.

**2. TRENIRUOTĖ**

Kiekvieną treniruotę turi sudaryti nuo 6 iki 10 skirtingų pratimų. Norint subalansuoti ir pajavairinti treniruotes, kiekvienoje sesijoje keiskite pratimus. Suplanuokite treniruotes kelioms dienoms kai Jūsų energijos lygis yra aukščiausias. Treniruočių plane turėtų būti pratimai kiekvienai pagrindinei raumenų grupei, akcentuojant tas sritis, kurias norite labiausiai išvystyti.

Labai svarbu yra teisingai atlikti pratimus. Tam reikia atlikti teisingus judesius ir judinti tik tinkamas kūno dalis. Nekontroliuojami judesiai sukelia nuovargį ir gali prisidėti prie traumų sukėlimo. Pakartojimai kiekviename komplekse turi būti atliekami sklandžiai ir be pertraukų.

Svarbus yra teisingas kvėpavimas. Iškvėpti reikia kiekvieno pratimo fazės pakartojimo metu, o įkvėpti – grįžtant. Niekada negalima sulaikyti kvėpavimo.

**3. ATSIPALAIHAVIMO FAZĖ**

Ši fazė leidžia nuraminti kraujotaką ir atpalaiduoti raumenis. Tai apšilimo pratimų pakartojimas. Kiekvieną treniruotę užbaikite 5-10 minučių tokių pratimų. Reikia atminti, kad neįtemptumėte raumenų per daug.

**MOTYVACIJA**

Geriausią rezultatų pasiekimas lengvesnis, jei treniruotės tai reguliari ir maloni Jūsų kasdienės rutinos dalis. Užsirašinėkite rezultatus, kad galėtumėte stebėti savo pažangą.

**GARANTIJA**

Lenkijos Respublikos teritorijoje pardavėjas Garanto vardu suteikia įrenginiui 24 mėnesių nuo pardavimo datos garantiją. Parduotoms prekėms suteikta garantija neatmeta, neriboja ir nesustabdo Pirkėjo teisių pagal Vartotojų teisių aktą.

**GARANTIJOS SĄLYGOS**

1. Garantija apima tik paslėptus, dėl gamintojo kaltės atsiradusius defektus.
2. Parduotuvė arba servisas pripažins garantiją, jeigu klientas pateiks:
  - a. galiojančią ir teisingai užpildytą garantijos kortelę, patvirtintą pardavėjo antspaudu ir parašu;
  - b. galiojantį įrenginio įsigijimo dokumentą, kuriame nurodyta pardavimo data;
  - c. skundą liečiantį įrenginį arba jo dalį.

Jeigu įrenginys bus įsigytas internetinėje parduotuvėje, garantinė kortelė galios, tik pateikus įrenginio įsigijimą patvirtinantį dokumentą (kasos kvitą arba sąskaitą - faktūrą).
3. Skundas bus išnagrinėtas per 14 dienų nuo jo pateikimo dienos laikotarpį.
4. Garantijos galiojimo metu išaiškėję gamykliniai defektai ir gedimai bus nemokamai taisomi per ne ilgesnį nei 21 diena laikotarpį, skaičiuojama nuo įrenginio pristatymo į parduotuvę ar servisą dienos.
5. Prireikus importuoti atsargines dalis, garantinio remonto laikas gali būti pratęstas, pridėdam dalį importavimui reikalingą laikotarpį, tačiau ne daugiau nei 40 dienų.
6. Garantija neapima:
  - a. mechaninių pažeidimų ir dėl jų atsiradusių defektų,
  - b. gedimų ir defektų, atsiradusių dėl įrenginio naudojimo ne pagal paskirtį, netinkamo laikymo, montavimo ir priežiūros,
  - c. eksploatacinių elementų (virvelių, dirželių, guminių elementų, putplasčio rankenų, apmušalų) gedimų ir susidėvėjimo,
  - d. montavimo ir priežiūros darbų, kuriuos pagal naudojimo instrukciją klientas privalo atlikti pats.
7. Garantija netaikoma tokiais atvejais:
  - a. jeigu pasibaigs galiojimo terminas,
  - b. jeigu klientas savarankiškai atliks remontą ar įrenginio konstrukcijos modifikavimą, naudodamas neoriginalias dalis,
  - c. jeigu defektas atsiradęs dėl netinkamo montavimo arba teisingos eksploatacijos taisyklių, nurodytų naudojimo instrukcijoje, nesilaikymo,
  - d. jeigu įrenginys bus naudojamas kitiems nei buitiniai tikslams,
  - e. jeigu gedimai atsiradę transportavimo metu.
8. Garantijos kortelės dublikatai nebus išduodami.
9. Garantinio laikotarpio metu klientas turi teisę pareikalauti:
  - a. nemokamai pataisyti produktą,
  - b. pakeisti produktą,
  - c. sumažinti kainą,
  - d. nutraukti sutartį ir grąžinti visą sumokėtą sumą.
10. Norėdami pateikti skundą:
  - a. pateikite skunde nurodytą produktą arba jo dalį,
  - b. pateikite įrenginio įsigijimo įrodymą, kuriame nurodytas pardavėjo pavadinimas ir adresas, pirkimo data ir vieta, produkto tipas, arba galiojančią garantijos kortelę, patvirtintą parduotuvės antspaudu.
  - c. Jeigu įrenginys bus pristatytas nešvarus, servisas gali jo nepriimti arba, klientui davus raštišką sutikimą, jį išvalyti kliento sąskaita.
11. Jeigu skundas bus pripažintas pagrįstu, įrenginys bus pataisytas, pakeistas į naują arba klientui bus grąžinti pinigai. Įrenginio transporto klientui išlaidas padengia gamintojo servisas.
12. Jeigu skundas bus pripažintas nepagrįstas, klientas gaus išsamų tokio sprendimo pagrindimą bei per 14 dienų laikotarpį nuo sprendimo įteikimo dienos įrenginys bus išsiųstas klientui. Transporto išlaidas padengia klientas.

**GARANTIJOS KORTELĖ**

Gaminio pavadinimas	Pardavimo data
EAN kodas	Pardavėjo antspaudas ir parašas (Netaikoma, jeigu įrenginys įsigytas internetinėje parduotuvėje. Žr. „Garantijos sąlygos“, 2 pkt.)

Informacija liečia įrenginį, kurį į šalies rinką įvedė bendrovė „Morele.net Sp. z o.o.“, įsikūrusi adresu al. Jana Pawła II 43b, 31-864 Krokua, Lenkija.

Įrenginio svoris nurodytas ant pakuotės. Panaudotą įrangą atiduodami į atliekų surinkimo punktą, saugote aplinką ir žmonių sveikatą nuo galimo neigiamo poveikio, kurį gali sukelti netinkamas atliekų tvarkymas.

Įrenginys skirtas buitiniam naudojimui.

ĮRENGINYS NĖRA PRITAIKYTAS KOMERCINIAMS TIKSLAMS ARBA PROFESIONALIAM SPORTUI. GARANTIJA NEBUS TAIKOMA, JEIGU GAMINYS BUS NAUDOJAMAS NE PAGAL PASKIRTĮ ARBA NESILAIKANT GARANTIJOS SĄLYGŲ.

SERVISAS Wiejska 166, 41-216 Sosnowiec, Lenkija

GAMINTOJAS Morele.net Sp. z o.o. al. Jana Pawła II 43b, 31-864 Krokua, Lenkija NIP: 9451972201, KRS: 0000390511

Pagaminta Kinijoje.

## CZ Příručka uživatele

Vážený uživateli,  
před tím, než zahájíte smontování zařízení a začnete je používat, seznámte se s následujícím návodem na použití. Tento návod obsahuje důležité informace týkající se bezpečného používání a údržby zařízení. Ponechte si příručku, abyste měli možnost pozdějšího využívání informací týkajících se údržby nebo objednávání náhradních dílů.

### TECHNICKÉ ÚDAJE

Hmotnost	7,5 kg
Provozní teplota	0°C až +40°C
Teplota skladování	-10°C až +60°C
Maximální hmotnost uživatele	110 kg
Maximální zatížení (celkové)	200 kg
Maximální dodatečné zatížení nožního posilovače	-
Maximální zatížení stojanů na činky	-
Třída použití	Třída H
Výrobní norma (hlavní)	EN 20957-4:2017-03
Určení	Tréninková lavice pro domácnost

### BEZPEČNOST

**POZOR!** Zařízení lze používat výhradně v souladu s jeho určením, to znamená k tréninku dospělých osob. Každé jiné použití zařízení může být nebezpečné. Výrobce nemůže nést odpovědnost za škody, které byly způsobené nesprávným používáním zařízení.

- Zařízení bylo navrženo a zkonstruováno s využitím nejnovějších znalostí z oblasti bezpečnosti. Nebezpečné prvky, které by mohly být potenciální příčinou úrazu, byly odstraněny případně zajištěny.
- Neodborné opravy a úpravy nejsou přípustné.
- Jednou za měsíc až dva měsíce zkontrolujte, zda jsou šrouby, vruty a matice řádně utaženy.
- Za účelem trvalého zajištění bezpečnosti pravidelně (tedy jednou za rok) zařízení kontrolujte a zajišťujte jeho údržbu ve specializované prodejně.
- Veškeré změny na zařízení, které nebyly popsány v tomto návodu, mohou být příčinou poškození nebo bezprostředně ohrožovat zdraví a život cvičící osoby. Změny na zařízení mohou provádět výhradně zaměstnanci servisu výrobce nebo jimi v tomto rozsahu vyškolené osoby.
- Na veškerá zařízení se vztahují stále vyvíjené inovační postupy, jejichž účelem je zajistit vysokou kvalitu trenážeru. Z tohoto důvodu si výrobce vyhrazuje právo zavádět technické změny.
- Veškeré otázky nebo pochybnosti spojené se zařízením směřujte na specializovanou prodejnu.

**POZOR!** Osoby, které pobývají během používání zařízení v jeho blízkosti, je třeba upozornit na případná ohrožení. Zvláštní opatrnost dodržujte v přítomnosti dětí.

**POZOR!** Před zahájením cvičení konzultujte s lékařem, zda ve vašem případě nejsou zdravotní kontraindikace trénování na zařízení. Na základě názoru odborníka si můžete vypracovat svůj tréninkový plán. Nesprávně zvolený program nebo nadměrné cvičení mohou být nebezpečné vašemu zdraví i životu.

**UPOZORNĚNÍ! Nadměrná námaha během cvičení může způsobit uraz nebo smrt. Cítíte-li slabost ihned ukončete cvičení.**

**POZOR!** Bezpodmínečně dodržujte pravidla trénování uvedena v tomto návodu.

- Při volbě místa k vedení tréninku zohledněte potřebu zajistit bezpečné vzdálenosti od případných překážek. Neumísťujte zařízení v blízkosti komunikačních tahů (cest, brán, průchodů apod.).
- Nepoužívejte posilovací stroj v přímé blízkosti stěny. Šířka bezpečnostní zóny musí přesahovat šířku stroju a její minimální šířka je 2000 mm.

**POZOR!** Během montáže zařízení dodržujte opatrnost a nedovolte, aby poblíž pobývaly děti. Během montáže se používají drobné části (matice, šrouby apod.), které by děti mohly spolknout.

### ZBYTKOVÉ RIZIKO

- Nebude-li použito zabezpečení proti pádu nebo bude, jenž špatně, zbytková rizika stále existují, tj. pád osoby může způsobit odřeniny, modřiny, zlomeniny nebo v nejhorším případě i smrt.
- Existuje zbytkové riziko náhodného přetížení cvičící osoby nesprávnou obsluhou nebo špatným hodnocením.
- Nelze vyloučit zbytkové riziko udušení.
- Riziko lze omezit dodržením bezpečnostních pokynů uvedených v návodu k obsluze.
- Nelze vyloučit, že náhodné nebo nepovolené použití způsobit jiné neuvedené riziko, nebo uvedené riziko bylo hodnocené špatně.

Hodnocení rizik bylo provedeno na základě „současného stavu zařízení“. Z provedeného hodnocení a kontroly produktu vyplývá, že pravděpodobnost výskytu nepřijatelného rizika je téměř nulová. Spotřebič (jeho konstrukce, způsob fungování a použití) nezpůsobí — za běžných podmínek — neodůvodněné riziko pro cvičící osoby a třetí osoby.

### ZNAČENÍ OBALŮ PŘI PŘEPRAVĚ



Neklopit.  
Nenaklánět.



Křehké. Možnost poškození. Věnujte dostatečnou pozornost.



Zabraňte pádu.



Chránit před vlhkem.



Obal vhodný k recyklaci.



Pozor! Těžký produkt.

### OBSLUHA

Před zahájením tréninku se přesvědčte, že bylo zařízení správně smontováno.

- Před zahájením prvního tréninku se seznámte se všemi funkcemi a možnostmi nastavování zařízení.
- Zařízení má součásti, které by mohly korodovat. Z toho důvodu se nedoporučuje, aby stálo ve vlhkém prostředí. Věnujte také pozornost tomu, aby nebylo vystaveno styku s vodou, nápoji, potem apod.
- Zařízení je určeno pouze k tréninku dospělých osob a v žádném případě není hračkou pro děti. Pokud na vlastní zodpovědnost dovolíte, aby je používaly děti, bezpodmínečně jim vysvětlíte, jak se má správně používat, a trvale je dozorujete.
- Zařízení není vhodné k terapeutickým účelům.
- Před zahájením každého tréninku zkontrolujte, zda jsou v pořádku všechna zajištění a šroubové a jiné spoje.

### ÚDRŽBA ZAŘÍZENÍ

Pravidelně provádějte údržbu zařízení. Následující činnosti provádějte minimálně jednou za 20 hodin provozu rotopedu.

- Překontrolujte stav takových prvků, jako jsou šrouby a matice. Pečujte o to, aby byly dobře utaženy.
- Po každém tréninku otřete pot ze zařízení.
- K čištění zařízení používejte výhradně vodu s mýdlem. Nepoužívejte čisticí prostředky.
- Uchovávejte zařízení na suchém a teplém místě.
- Nevystavujte zařízení působení slunečního záření.

## ŽIVOTNÍ PROSTŘEDÍ

Zařízení se dodává v obalu, aby bylo chráněno proti případnému poškození během dopravy. Obaly jsou z recyklovatelného materiálu. Vyhazujte je do příslušných barevných nádob na tříděný odpad. Chraňte životní prostředí a nevyhazujte vypotřebované baterie do domácího odpadkového koše. Odevzdávejte je v místě, kde byly koupeny nebo na místech určených k jejich sběru. Prosíme, abyste aktivně pomáhali při správném hospodaření s přírodními zdroji a ochraně životního prostředí tím, že předáte opotřebované zařízení do sběrného dvora, kde se tato zařízení sbírají.

## MONTÁŽ

Montáž zařízení musí být provedena pečlivě dospělou osobou. V případě pochybností požádejte o pomoc někoho s většími zkušenostmi v této oblasti.

- Před zahájením montování se přesvědčte, zda v dodané se zařízením sadě jsou všechny části ze seznamu součástek a zda

se některé součástky neznížily při dopravě. Pokud něco chybí nebo máte nějaké výhrady, kontaktujte prodejce.

- Seznamte se s obrázky a vysvětleními a proveďte montáž podle postupu a pořadí uvedeného v návodu na montáž.
- Během montáže zachovejte opatrnost. Při používání nářadí a součástek existuje riziko poranění.
- Pamatujte na zajištění bezpečného okolí. Nerozkládejte nářadí a montážní prvky chaotickým způsobem. Pamatujte, že fólie a jiné umělohmotné obaly mohou ohrozit děti udušením.
- Montážní prvky potřebné k provedení jednotlivých kroků z montážního návodu jsou uvedeny na obrázcích a ve vysvětlivkách. Použijte je v souladu s montážním návodem.
- V první fázi montáže neutahujte součásti až nadoraz. Udělejte to až potom, co budou umístěny všechny prvky a když se přesvědčíte, že jsou správně usazeny.
- Výrobce si vyhrazuje právo na předběžně namontování některých součástí.

## MONTÁŽNÍ SCHÉMA (→ Viz strana 2)

**UPOZORNĚNÍ!** Zabraňuje se používat díly jiných dodavatelů než výrobce.

## SEZNAM SOUČÁSTEK

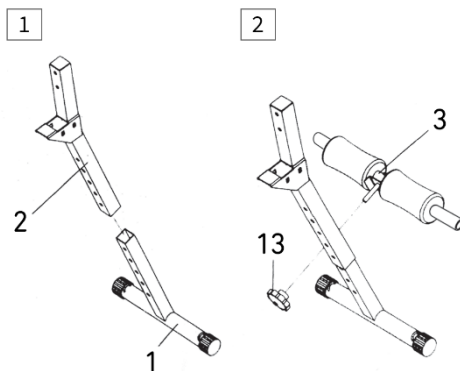
Č.	Popis	Množství
1	Přední stabilizátor	1
2	Podpěra stabilizátoru	1
3	Opěrka nohou	1
4	Hlavní rám	1
5	Polštář sedadla	1
6	Šroub M8 60mm	1
7	Podložka M8	2
8	Matice M8	1
9	Zámek	1
10	Podložka M6	4
11	Šroub M6 50mm	4
12	Knoflík	2
13	Pěnový válec	6
14	Záslepka	6
15	Záslepka	2
16	Záslepka	1
17	Expandér	2

## NÁVOD NA MONTÁŽ

**POZOR!** Během montáže dodržujte následující kroky a používejte nářadí připojené k výrobku.

Na montování zařízení připravte místo příslušné velikosti.

Vzhledem k velké hmotnosti některých částí se doporučuje, aby montáž prováděly dvě osoby.



### KROK 1.

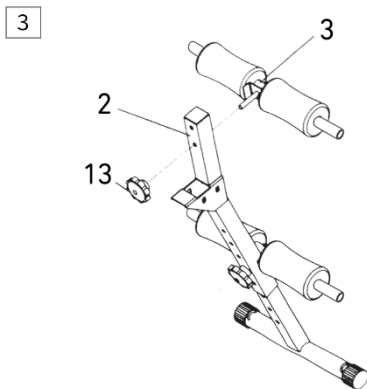
Vložte přední stabilizátor (1) do podpěry stabilizátoru (2).

Zajistěte obě části ve správné výšce pomocí podpěry nohou (3) a knoflíku (13).

**POZOR!** Změna nastavení je možná i po kompletní montáži lavičky.

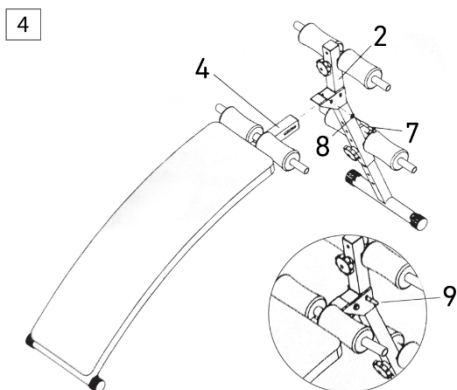
### KROK 2.

Pomocí knoflíku připevněte opěrku nohou (3) na podpěru (2).

**KROK 3.**

Připojte hlavní rám (4) k podpěře (2) pomocí šroubů (6), podložek (7) a matic (8). Nasadte zámek (9).

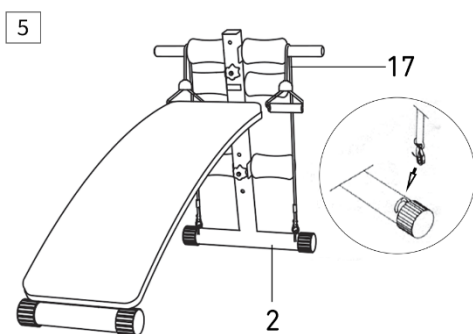
**POZOR!** Před použitím se ujistěte, že jsou díly správně sestaveny a zařízení je stabilní.

**KROK 4.**

Propojte hlavní rám (4) s podpěrou stabilizátoru (2) pomocí šroubu (6), podložky (7) a matice (8).

Nasadte zámek (9).

**POZOR!** Před použitím se ujistěte, že je zařízení správně sestaveno a stabilní.

**KROK 5.**

Namontujte expandér (17) do otvorů na předním stabilizátoru (2).

**TRÉNINK A FÁZE CVIČENÍ**

Používání zařízení vám poskytne mnoho výhod. Především zlepší vaši kondici, posílí svaly a v kombinaci se správnou stravou vám umožní spalovat přebytečný tělesný tuk.

**ZÁKLADNÍ DRUHY TRÉNINKŮ****BUDOVNÍ SVALŮ**

Trénink zaměřený na zvětšení objemu a síly svalů. S postupným zvyšováním intenzity cvičení se svaly přizpůsobují úsilí a rostou. Existují dva způsoby, jak zvýšit intenzitu tréninku:

- změnou aplikovaného odporu na větší,
- změnou počtu opakování nebo sad prováděných cvičení.

Správná velikost odporu pro každé cvičení závisí na konkrétním uživateli. Musíte posoudit svá omezení a vybrat si odpor, který je pro vás vhodný. Začněte s 3 sadami 8 opakování pro každou aktivitu. Po každé sadě odpočívajte 3 minuty. Pokud jste schopni provést 3 sady 12 opakování bez potíží, zvýšte odpor.

**RÝSOVÁNÍ**

Rýsování je cvičení zaměřené na zpevnění a zároveň ztuhnutí těla a zvýraznění svalové hmoty. Svaly můžete rýsovat vyváženým tréninkem. Zvolte mírný odpor a zvýšte počet opakování v každé sadě. Proveďte co nejvíce sérií po 15 až 20 opakováních, co nejvíce bez pocitu nepohodlí. Po každé sadě odpočívajte 1 minutu.

Procvičujte svaly prováděním více sad cvičení nikoliv velkým odporem.

**ZTRÁTA VÁHY**

Chcete-li zhubnout, používejte nízký odpor a postupně zvyšujte počet opakování v každé sadě. Cvičení provádějte po dobu 20 až 30 minut, přičemž přestávkami mezi sériemi nesmí být delší než 30 sekund.

**CROSS TRAINING**

Křížový trénink je účinný způsob, jak dosáhnout kompletního a vyváženého cvičebního programu. Kombinace silového tréninku a aerobního tréninku tvaruje a posiluje tělo.

Příklad vyváženého tréninkového programu:

- Silový trénink každý druhý den.
- V dalších dnech se věnujte 20-30 minutám aerobního cvičení, např. běh na běžecím pásu, jízda na stacionárním kole nebo eliptickém trenažéru.
- Věnujte alespoň jeden den odpočinku od tréninku, aby se organismus stihl regenerovat.

**PERSONALIZACE TRÉNINKU**

Stanovení přesné délky každého tréninku a počtu opakování a sad prováděných cvičení je individuální záležitostí. Musíte se rozvíjet svým vlastním tempem a vnímat signály svého těla. Pokud během cvičení zaznamenáte bolest nebo závrať, okamžitě přestaňte a kontaktujte svého lékaře před obnovením tréninku.

Vezměte prosím na vědomí, že odpočinek a správná strava jsou důležitými faktory v každém cvičební program.

### 1. ROZCVIČENÍ

Každý trénink začněte 5 až 10 minutami protahování a lehkými cviky pro rozcvičení. Rozcvičení připravuje tělo na intenzivnější cvičení tím, že zvyšuje krevní oběh, zvyšuje tělesnou teplotu a dodává do svalů více kyslíku. Snižuje také riziko výskytu křečů a zranění. Pokud cítíte bolest, přestaňte cvičit nebo snižte rozsah prováděného pohybu.

#### PROTAHOVÁNÍ VNITŘNÍCH STEHENNÍCH SVALŮ

Posaďte se na rovném podkladu s ohnutýma nohama a s kolena směřujícími ven. Spojte chodidla a přibližte je k tělu tak blízko, jak je to možné. Jemně stlačte kolena směrem k zemi a vydržte v této poloze po dobu 15 sekund.

#### ROZTAHOVÁNÍ STEHEN

Posaďte se na rovném podkladu. Narovnejte pravou nohu a spodní stranu levého chodidla přiložte k pravému stehnu. Natáhněte pravou ruku ve směru prstů pravé nohy tak daleko, jak je to možné. Vydržte po dobu 15 sekund. Zopakujte činnost s levou nohou.

#### OTOČKY HLAVY

Držte hlavu rovně a dívejte se před sebe. Aniž byste pohybovali rameny, otočte hlavu doprava a narovnejte zpět a následně doleva a narovnejte.

#### ZVEDÁNÍ RAMEN

Zvedněte levou ruku jak je to možné nahoru a vydržte po dobu několika sekund. Činnost zopakujte s pravou rukou.

#### ROZTAHOVÁNÍ ACHILOVEK

Postavte se obličejem ke stěně, levou nohu vysuňte dopředu a mírně ohněte v koleně. Pravou držte zezadu – narovnanou, s patou položenou rovně na podkladu. Držte obě paty rovně na podkladu a přitlačte boky

směrem ke stěně. Udržujte tuto polohu po dobu 30 sekund. Zopakujte postup s vysunutou pravou nohou. Pamatujte, abyste během cvičení neprohýbali záda do oblouku.

#### PŘEDKLONY

Postavte se se spojenými nohama. Proveďte předklon a snažte se při tom co nejvíce přiblížit hruď ke kolenům. Vydržte 15 sekund. Pamatujte na to, abyste neohýbali kolena.

#### 2. TRENING

Každý trénink by měl mít 6 až 10 různých cvičení. Pro vyvážení a zpestření tréninku měňte cviky v jednotlivých sériích. Naplánujte si trénink na denní dobu, kdy máte nejvíce energie. Tréninkový plán by měl zahrnovat aktivity pro každou hlavní skupinu svalů se zaměřením na oblasti, které chcete rozvíjet nejvíce.

Klíčové je správné provádění cvičení. To vyžaduje provádění správných pohybů a pohybování pouze správnými částmi těla. Některé pohyby způsobují únavu a mohou způsobit zranění. Opakované série v každé sadě by měly být prováděny hladce a bez přestávek.

Správné dýchání je důležité. Výdech by měl probíhat během námahové fáze každého opakování a nádech během návratu. Nikdy nezadržujte dech.

#### 3. FÁZE ODPOČINKU

Tato fáze pomáhá zklidnit krevní oběh a uvolnit svaly. Jedná se o opakování rozcvičovacích cvičení. Každý trénink zakončete 5-10 minutami takových cvičení. Dbejte na to, abyste svaly nepřetěžovali.

#### MOTIVACE

Dosažení nejlepších výsledků je snazší, pokud je vaše cvičení pravidelnou a příjemnou součástí vaší každodenní rutiny. Zaznamenávejte výsledky a sledujte svůj pokrok.



**ZÁRUKA**

Jménem Poskytovatele záruku poskytuje prodejce záruku platnou na území Polské republiky na dobu 24 měsíců od data prodeje. Záruka za prodané zboží nevylučuje, neomezuje ani nepozastavuje oprávnění Kupujícího vyplývající z předpisů o právech spotřebitelů.

**ZÁRUČNÍ PODMÍNKY**

1. Reklamacie a záruka se vztahují výhradně na skryté vady vzniklé vinou výrobce.
2. Reklamacie bude prodejnou nebo servisem přijata potom, co zákazník předloží:
  - a. platný, čitelný a správně vyplněný záruční list s razítkem a podpisem prodejce,
  - b. platný prodejní doklad o nákupu zařízení s datem prodeje,
  - c. reklamované zboží nebo vadnou součástíku.

V případě nákupu na dálku je záruční list platný pouze na základě prodejního dokladu (účtenka / faktura).
3. Reklamacie bude vyřízena v termínu do 14 dnů od chvíle nahlášení vady Zákazníkem.
4. Výrobní vady a poškození, které se projeví během záruční lhůty, budou opraveny zdarma v termínu nejpozději do 21 dnů od data dodání zboží do prodejny nebo servisu.
5. V případě nutnosti dovézt importovanou součástíku se může doba záruční opravy prodloužit o dobu nezbytnou pro její dovezení, avšak ne více než o 40 dnů.
6. Záruka se nevztahuje na:
  - a. mechanická poškození a na vady, které tato poškození vyvolala,
  - b. poškození a vady vzniklé v důsledku nesprávného používání nebo používání v rozporu s určením, nesprávného uchování, montování a údržby zařízení,
  - c. poškození a opotřebením provozních součástí, jako jsou lanka, pásy, pryžové prvky, pěnová madla, čalounění.
  - d. činnosti spojené s montáží a s údržbou, které je uživatel povinen v souladu s návodem provádět sám.
7. Záruku nelze využít v následujících případech:
  - a. po uplynutí záruční lhůty,
  - b. pokud zákazník provedl nebo nechal provést na vlastní ruku opravy a změny zařízení s použitím nepůvodních částí,
  - c. když zjištěná vada vyplývá z nesprávného nainstalování, nebo vznikla v důsledku nedodržování pravidel správného provozování popsaných v návodu na obsluhu,
  - d. jiného používání než domácí,
  - e. poškození vzniklých během dopravy.
8. Duplikáty záručních listů se nebudou vydávat.
9. V rámci záruky může zákazník požadovat následující druhy bezplatného plnění:
  - a. opravu výrobku,
  - b. výměnu výrobku,
  - c. snížení ceny výrobku,
  - d. rozvázání kupní smlouvy a úplné vrácení nákladů.
10. Za účelem nahlášení reklamacie je třeba:
  - a. Uvést výrobek nebo jeho část, které se reklamacie týká.
  - b. Předložit prodejní doklad uvádějící název a adresu prodejce, datum a místo nákupu, druh výrobku nebo platný záruční list s razítkem prodejny.
  - c. V případě, že bude reklamovaný výrobek dodaný špinavý, servis může odmítnout jej přijmout nebo nechat provést vyčištění na náklady zákazníka, s jeho písemným souhlasem.
11. V případě pozitivního vyřízení reklamacie bude zařízení opraveno nebo vyměněno za nové anebo budou zákazníkovi vráceny peníze. Náklady na dopravu zboží k zákazníkovi zaplatí servis výrobce.
12. V případě odmítnutí záruční reklamacie obdrží zákazník podrobné opodstatnění tohoto rozhodnutí a v termínu do 14 dnů od chvíle rozhodnutí bude zařízení odesláno zákazníkovi na jeho náklady.

**ZÁRUČNÍ LIST**

Název zboží	Datum prodeje
Kód EAN	Razítko a podpis prodejce (Netýká se v případě nákupu na dálku. Viz záruční podmínky bod 2)

Informace týkající se koupeného zařízení přivezeného na území státu prostřednictvím společnosti Morele.net Sp. z o.o., al. Jana Pawła II 43b, 31-864 Krakov, Polsko.

Hmotnost zařízení je uvedena na obalu. Předání opotřebeného zařízení do sběrného dvora chrání před potenciálními špatnými vlivy na životní prostředí a zdraví osob, které by se mohly projevit v případě nesprávného nakládání s odpady.

Zařízení je určeno k používání v domácnosti.

**ZAŘÍZENÍ NENÍ URČENO KE KOMERČNÍMU POUŽÍVÁNÍ ANI K POUŽÍVÁNÍ PRO ÚČELY VRCHOLOVÉHO SPORTU. POUŽÍVÁNÍ V ROZPORU S URČENÍM VÝROBKU NEBO ZÁRUČNÍMI PODMÍNKAMI ZPŮSOBUJE ZTRÁTU ZÁRUKY.**

SERVISNÍ CENTRUM Wiejska 166, 41-216 Sosnowiec, Polsko

VÝROBCE Morele.net Sp. z o.o. al. Jana Pawła II 43b, 31-864 Krakov, Polsko NIP: 9451972201, KRS: 0000390511

Vyrobena v Číně

## SK Príručka užívateľa

Vážení užívatelia,  
pred tým, ako zahájite montovanie a začnete používať zariadenie, sa zoznámte s nasledujúcim návodom na použitie. Tento návod obsahuje dôležité informácie týkajúce sa bezpečného používania a údržby zariadenia. Ponechajte si príručku, aby ste mali možnosť aj neskoršie využívať informácie týkajúce sa údržby, alebo mohli objednávať náhradné diely.

### TECHNICKÉ PARAMETRE

Hmotnosť	7,5 kg
Prevádzková teplota	od 0 °C do +40 °C
Teplota uchovávania	od -10 °C do +60 °C
Maximálna hmotnosť používateľa	110 kg
Maximálna záťaž (celková)	200 kg
Maximálna dodatočná záťaž leg pressu	-
Maximálna záťaž konzol na vzpieraciu činku	-
Trieda použitia	Trieda H
Norma výrobku (hlavná)	EN 20957-4:2017-03
Určenie	Tréningová lavica na domáce použitie

### BEZPEČNOSŤ

**POZOR!** Zariadenie sa môže používať výhradne v súlade s jeho určením, to znamená na tréning dospelých osôb. Každé iné použitie zariadenia môže byť nebezpečné. Výrobca nemôže niesť zodpovednosť za škody, ktoré boli spôsobené nesprávnym používaním zariadenia.

- Zariadenie bolo navrhnuté a skonštruované s využitím najnovších znalostí z oblasti bezpečnosti. Nebezpečné prvky, ktoré by mohli byť potenciálnou príčinou úrazu, boli odstránené prípadne zaistené.
- Stroj samostatne neopravujte ani nemeňte, je to zakázané.
- Raz za mesiac až dva mesiace skontrolujte, či sú skrutky a matice riadne utiahnuté.
- Za účelom trvalého zaistenia bezpečnosti pravidelne (teda raz za rok) zariadenie prekontrolujte a zaisťujte jeho údržbu v špecializovanej predajni.
- Všetky zmeny na zariadení, ktoré neboli opísané v tomto návode, môžu byť príčinou poškodenia alebo bezprostredne ohrozovať zdravie a život cvičiacej osoby. Zmeny na zariadení môžu vykonávať výhradne zamestnanci servisu výrobcu alebo nimi v tomto rozsahu vyškolené osoby.
- Na všetky zariadenia sa vzťahujú stále prebiehajúce inovačné postupy za účelom zaistenia ich vysokej kvality. Z tohto dôvodu si výrobca vyhradzuje právo zavádzať technické zmeny.
- Všetky otázky alebo pochybnosti spojené so zariadením smerujte na špecializovanú predajňu.

**POZOR!** Osoby, ktoré sú počas používania zariadenia v jeho blízkosti, je treba upozorniť na prípadné ohrozenia. Zvláštnu opatrnosť dodržiavajte v prítomnosti detí.

**POZOR!** Pred zahájením cvičení konzultujte s lekárom, či vo vašom prípade nie sú zdravotné kontraindikácie tréningu na zariadení. Na základe názoru odborníka si môžete vypracovať svoj tréningový plán. Nesprávne zvolený program alebo nadmerné cvičenie môžu byť nebezpečné vášmu zdraviu a životu.

**VAROVANIE!** Prílišná únava počas cvičenia môže viesť k vážnym úrazom, alebo dokonca až k smrti. Ak sa cítite slabé, okamžite prestaňte cvičiť.

**POZOR!** Bezpodmienečne dodržujte pravidlá tréningu uvedené v tomto návode.

- Pri voľbe miesta na tréning zohľadnite potrebu zaistiť bezpečné vzdialenosť od prípadných prekážok. Neumiestňujte zariadenie v blízkosti komunikačných ťahov (ciest, brán, priechodov apod.).
- Stroj nepoužívajte v blízkosti steny, je to zakázané. Bezpečnostná zóna okolo stroja musí mať 2000 mm a aspoň takú šírku, akú má stroj.







**POZOR!** Počas montáže zariadenia dodržujte opatrnosť a nedovoľte, aby boli v blízkosti detí. Počas montáže sa používajú drobné časti (matice, skrutky apod.), ktoré by deti mohli prehltnúť.

### ZVÝŠKOVÉ RIZIKO

- V prípade, ak sa ochrana pred pádom nepoužíva, alebo ak sa nepoužíva, avšak nesprávne, existuje zvyškové riziko, tzn. riziko pádu osoby, čo môže viesť k odretiu pokožky, modrinám, zlomeninám alebo v najhoršom prípade k smrti.
- Existuje zvyškové riziko nezamýšľaného preťaženia cvičiacej osoby v dôsledku nesprávnej obsluhy.
- Nedá sa vylúčiť zvyškové riziko udusení.
- Riziko sa dá obmedziť dodržiavaním bezpečnostných pokynov, ktoré sú uvedené v používateľskej príručke.
- Nedá sa vylúčiť, že nezamýšľané alebo nepovolené použitie spôsobí iné, nezohľadnené riziko, a že zohľadnené riziko nebolo posúdené správne.

Hodnotenie bolo v analýze rizika vykonané na základe „aktuálneho stavu zariadenia“. Z vykonaného hodnotenia a kontroly výrobku vyplýva, že pravdepodobnosť výskytu neprípustného rizika je veľmi nízka. Zariadenie (jeho konštrukcia, spôsob fungovania a použitie) nespôsobuje — pri normálnych podmienkach — neopodstatnené riziko pre cvičiaceho ani pre tretie osoby.

### MANIPULAČNÉ ZNAKY NA PREPRAVNÝCH OBALOCH

	Touto stranou dohora. Neprevracajte.		Opatrne, krehké. Riziko poškodenia. Zachovávajúajte ostrážitosť.
	Chráňte pred pádom.		Chráňte pred vlhkosťou.
	Obal je vhodný na recykláciu.		Pozor, ťažký výrobok.

### OBSLUHA

Pred zahájením tréningu sa presvedčte, že zariadenie bolo správne zmontované.

- Pred zahájením prvého tréningu sa zoznámte so všetkými funkciami a možnosťami nastavovania zariadenia.
- Zariadenie má súčasti, ktoré by mohli korodovať. Z tohto dôvodu sa neodporúča, aby stálo vo vlhkom prostredí. Venujte tiež pozornosť tomu, aby zariadenie nebolo vystavené styku s vodou, nápojmi, potom apod.
- Zariadenie je určené iba na tréning dospelých osôb, v žiadnom prípade to nie je hračka pre deti. Pokiaľ na vlastnú zodpovednosť dovoľíte, aby ho používali deti, bezpodmienečne im vysvetlite, ako sa má správne používať, a dohliadnete na nich.
- Zariadenie nie je vhodné na terapeutické účely.
- Pred zahájením každého tréningu skontrolujte, či sú v poriadku všetky zaistenia a skrutkové a iné spoje.

### ÚDRŽBA ZARIADENIA

Pravidelne vykonávajte údržbu zariadenia. Nasledujúce činnosti robte minimálne po 20 hodinách premávky rotopéda.

- Prekontrolujte stav takých prvkov, ako sú skrutky a matice. Starajte sa o to, aby boli dobre utiahnuté.
- Po každom tréningu oprite pot zo zariadenia.

- Na čistenie zariadenia používajte výhradne vodu s mydlom. Nepoužívajte čistiace prostriedky.
- Uchovávajte zariadenie na suchom a teplom mieste.
- Nevystavujte zariadenie na pôsobenie slnečného žiarenia.

#### ŽIVOTNÉ PROSTREDIE

Zariadenie sa dodáva v obale, aby bolo chránené proti prípadnému poškodeniu pri doprave. Obaly sú z recyklovateľného materiálu. Vyhadzujte ich do príslušných farebných nádob na triedený odpad. Chráňte životné prostredie a nevyhadzujte spotrebované batérie do domáceho odpadkového koša. Odovzdávajte ich v mieste, kde boli kúpené alebo na miestach určených na ich zber. Prosíme, aby ste aktívne pomáhali pri správnom hospodárení s prírodnými zdrojmi a pri ochrane životného prostredia tým, že predáte opotrebené zariadenie do zberu, kde sa takéto zariadenia likvidujú.

#### MONTÁŽ

Montáž zariadenia musí byť vykonaná starostlivo dospelou osobou. V prípade pochybností požiadajte o pomoc niekoho s väčšími skúsenosťami v tejto oblasti.

#### MONTÁŽNA SCHÉMA (→ Pozri stranu 2)

**POZOR!** Používanie dielov, ktoré pochádzajú z iných zdrojov než od výrobcu, je zakázané.

#### ZOZNAM SÚČIASTOK

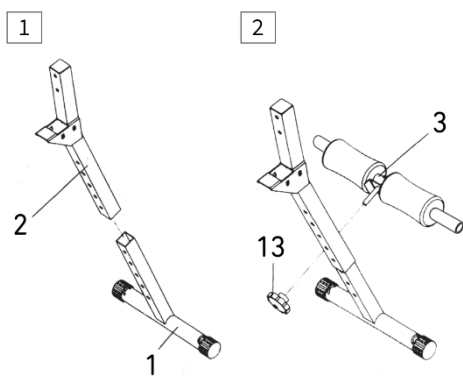
Č.	Popis	Množstvo
1	Predný stabilizátor	1
2	Konzola stabilizátora	1
3	Opierka pre nohy	1
4	Hlavný rám	1
5	Poduška sedadla	1
6	Skrutka M8 60 mm	1
7	Podložka M8	2
8	Matica M8	1
9	Blokáda	1
10	Podložka M6	4
11	Skrutka M6 50mm	4
12	Koliesko	2
13	Penový valček	6
14	Záslepka	6
15	Záslepka	2
16	Záslepka	1
17	Expandér	2

#### NÁVOD NA MONTÁŽ

**POZOR!** Počas montáže dodržiavajte nasledujúce kroky a používajte náradie pripojené ku výrobku.

Na montovanie zariadenia pripravte miesto príslušnej veľkosti.

Vzhľadom ku veľkej hmotnosti niektorých prvkov sa odporúča, aby montáž vykonávali dve osoby.



#### KROK 1.

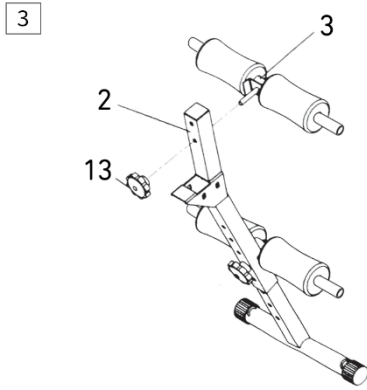
Vložte predný stabilizátor (1) do konzoly stabilizátora (2).

Zablokujte obe časti v primeranej výške pomocou opierky pre nohy (3) a kolieska (13).

**POZOR!** Nastavenie sa dá zmeniť aj po kompletnej montáži lavičky.

#### KROK 2.

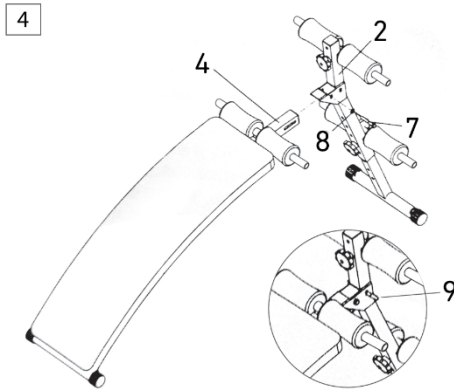
Namontujte opierku na nohy (3) na konzolu (2) pomocou kolieska.



### KROK 3.

Spojte hlavný rám (4) s konzolou (2) pomocou skrutiek (6), podložiek (7) a matíc (8). Vložte blokádu (9).

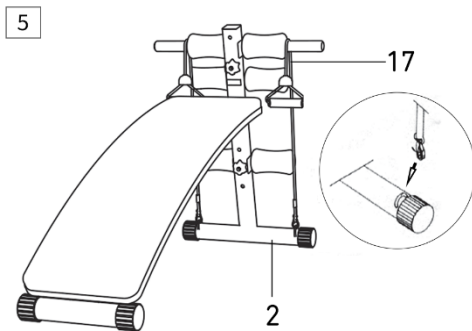
**POZOR!** Pred použitím sa uistite, že jednotlivé diely sú správne namontované a zariadenie je stabilné.



### KROK 4.

Spojte hlavný rám (4) s konzolou stabilizátora (2) pomocou skrutky (6), podložky (7) a matice (8). Vložte blokádu (9).

**POZOR!** Pred použitím sa uistite, že zariadenie je správne namontované a stabilné.



### KROK 5.

Do otvorov na prednom stabilizátore (2) namontujte expandéry (17).

## TRÉNING A FÁZY CVIČENIA

Používanie zariadenia Vám poskytne veľa úžitku. Predovšetkým zlepši Vašu kondíciu, posilní svaly a v spojení s príslušnou stravou umožní spáliť zbytočné tukové tkanivo.

## ZÁKLADNÉ DRUHY TRÉNINGU

### BUDOVANIE SVALSTVA

Cieľom tréningu je zväčšiť rozmery a silu svalov. Pri postupnom zvyšovaní intenzity cvičenia sa svaly prispôbia námahe a zväčšia sa. K zvyšovaniu intenzity cvičenia môže dôjsť dvomi cestami:

- zmenou používanej záťaže na vyššiu,
- zmenou objemu vykonávaných opakovaní alebo sústav cvikov.

Vhodná veľkosť záťaže pre každé cvičenie závisí individuálne od používateľa. Musíte vyhodnotiť svoje limity a vybrať si záťaž, ktorá je pre Vás vhodná. Začnite od 3 sústav s 8 opakovaniami pre každý cvik. Po každej sústave cvikov odpočívajte 3 minúty. Keď dokážete vykonať 3 sústavy s 12 cvikmi bez ťažkostí, zvýšte záťaž.

### TVAROVANIE SVALOV

Tvarovanie svalov zahŕňa cvičenia zamerané na spevnenie a zároveň zoštíhlenie tela a zvýraznenie svalovej hmoty.

Svaly je možné tvarovať prostredníctvom vyváženého tréningu. Vyberte si primeranú záťaž a zvyšujte počet opakovaní v každej sústave. Vykonajte čo najviac sústav s 15 až 20 opakovaniami – toľko, koľko zvládnete bez pocitu nepohodlia.

Po každej sústave odpočívajte 1 minútu.

Pracujte na svojich svaloch tak, že vykonáte viac sústav cvikov a nie vykonávaním cvikov s vyššou záťažou.

### STRATA HMOTNOSTI

Ak chcete schudnúť, používajte nízku záťaž a postupne zvyšujte počet opakovaní v každej sústave cvikov. Trénujte 20 až 30 minút, s prestávkami najviac 30 sekúnd medzi jednotlivými sústavami.

### CROSS TRAINING

Krížový tréning je účinný spôsob na získanie kompletného a dobre vyváženého cvičiaceho programu. Spojenie silového tréningu a aeróbných cvikov tvaruje a posilňuje telo.

Príklad vyváženého tréningového programu:

- Vykonávanie silového tréningu každý druhý deň.
- Počas ostatných dní vykonávajte aeróbne cvičenia po 20-30 minút, napr. beh na bežeckom páse, jazda na stacionárnom alebo eliptickom bicykli.

- Venujte aspoň jeden deň na odpočinok, aby mal organizmus čas na regeneráciu.

#### PERSONALIZÁCIA TRÉNINGU

Určenie presného času trvania každého tréningu a počtu vykonaných opakovaní a sústav cvikov je veľmi individuálne. Je nutné rozvíjať sa vo vlastnom tempe a byť citlivý/á na signály svojho tela. Ak sa počas cvičenia vyskytnú závraty alebo bolesti, je nutné ich okamžite prerušiť a kontaktovať lekára pred opätovnými cvičeniami.

Nezabudnite, že odpočinok a správna strava sú dôležitými faktormi v každom cvičiacom programe.

#### 1. ROZCVIČKA

Začnite každý tréning od 5 až 10 minút strečingu a ľahkého cvičenia, aby ste sa rozcvičili. Rozcvička pripraví Vaše telo na intenzívnejšie cvičenia tým, že zintenzívni krvný obeh, zvýši teplotu tela a dodá svalom viac kyslíka. Taktiež znižuje riziko výskytu kŕčov a zranenia. Ak cítite bolesť, prestaňte cvičiť alebo znížte rozsah vykonávaných pohybov.

#### NAŤAHOVANIE VNÚTORNÝCH STEHENNÝCH SVALOV

Posaďte sa na rovnom podklade s ohnutými nohami a kolenami smerujúcimi von. Spojte chodidla a priblížte ich ku telu tak blízko, ako je to možné. Jemno stlačte kolena smerom ku zemi a vydržte v tejto polohe po dobu 15 sekúnd.

#### ROZŤAHOVANIE STEHIEN

Posaďte sa na rovnom podklade. Narovnaj pravú nohu a spodnú stranu ľavého chodidla priložte ku pravému stehnu. Natiahnite pravú ruku smerom ku prstom pravej nohy tak ďaleko, ako je to možné. Vydržte po dobu 15 sekúnd. Zopakujte činnosť s ľavou nohou.

#### OTOČKY HLAVY

Držte hlavu rovno a dívajte sa pred seba. Bez pohybu plecami, otočte hlavu doprava a vyrovnajte ju a následne doľava a vyrovnajte.

#### DVÍHANIE RAMIEN

Zodvihnite ľavú ruku tak vysoko, ako len je to možné, a vydržte cez niekoľko sekúnd. Činnosť zopakujte s pravou rukou.

#### ROZŤAHOVANIE ACHILOVIEK

Postavte sa tvárou ku stene, ľavú nohu vysuňte dopredu a mierne

ohnite v kolene. Pravú držte vzadu – narovnanú, s pätou položenou rovno na podklade. Držte obe päty rovno na podklade, pritlačte boky smerom ku stene. Udržujte túto polohu po dobu 30 sekúnd. Zopakujte postup s vysunutou pravou nohou. Pamätajte, aby ste počas cvičenia neohýbali chrbát do oblúku.

#### PREDKLONY

Postavte sa so spojenými nohami. Urobte predklon a snažte sa pri tom čo najviac priblížiť hrud' ku kolenám. Vydržte 15 sekúnd. Pamätajte na to, aby ste neohýbali kolena.

#### 2. TRÉNING

Každý tréning by mal obsahovať 6 až 10 rôznych cvikov. Ak chcete, aby bol rôznorodý a vyvážený, meňte cviky v každej sústave. Naplánujte si tréningy na časť dňa, keď máte najviac energie. Tréningový plán by mal obsahovať cviky na každú hlavnú svalovú skupinu, pričom by mal klásť dôraz na oblasti, ktoré chcete najviac rozvíjať.

Správne vykonávanie cvikov je kľúčové. Je potrebné robiť správne pohyby a pohybovať iba zodpovedajúcimi časťami tela. Nekontrolované pohyby spôsobujú únavu a môžu viesť k zraneniam. Opakovania by mali byť v každej sústave cvikov vykonávané plynulo a bez prestávok.

Správne dýchanie je dôležité. Výdych by mal prebiehať počas záťažovej fázy každého opakovania a nádych pri uvoľnení. Nikdy nezadržavajte dych.

#### 3. UVOLŇOVACIA FÁZA

Táto fáza umožňuje upokojenie krvného obehu a uvoľnenie svalov. Ide o zopakovanie cvikov z rozcvičky. Každý tréning treba ukončiť 5-10 minútami takýchto cvikov. Treba pamätať na to, aby ste nepreťažovali svaly.

#### MOTIVÁCIA

Najlepšie výsledky dosiahnete vtedy, keď je tréning pravidelnou a príjemnou súčasťou každodennej rutiny. Zaznamenávajte si výsledky, aby ste mohli pozorovať svoje napredovanie.

**ZÁRUKA**

Menom Poskytovateľa záruku predajca poskytuje záruku platnú na území Poľskej republiky na čas 24 mesiacov od dátumu predaja. Záruka za predaný tovar nevylučuje, neobmedzuje ani nepozastavuje oprávnenia Kupujúceho vyplývajúce z predpisov o právach spotrebiteľov.

**ZÁRUČNÉ PODMIENKY**

1. Reklamácie a záruka sa vzťahujú výhradne na skryté chyby vzniknuté z viny výrobcu.
2. Reklamácia bude predajňou alebo servisom prijatá potom, ako zákazník predloží:
  - a. platný, čitateľný a správne vyplnený záručný list s pečiatkou a podpisom predajcu,
  - b. platný predajný doklad o nákupe zariadenia s dátumom predaja,
  - c. reklamovaný tovar alebo chybnú súčiastku.

V prípade nákupu na diaľku je záručný list platný na základe predajného dokladu (účtenka / faktúra).
3. Reklamácia bude vybavená v termíne do 14 dní od chvíle nahlásenia chyby Zákazníkom.
4. Výrobné chyby a poškodenia, ktoré sa prejavili počas záručnej lehoty, budú opravené zadarmo v termíne najneskôr do 21 dní od dátumu odovzdania tovaru do predajni alebo servisu.
5. V prípade nutnosti doviezť importovaných súčiastku sa môže doba záručnej opravy predĺžiť o nutnú dobu na jej dovezenie, avšak nie viac ako 40 dní.
6. Záruka sa nevzťahuje na:
  - a. mechanické poškodenia a na chyby, ktoré tieto poškodenia vyvolali,
  - b. poškodenia a chyby vzniknuté v dôsledku nesprávneho použitia alebo používania v rozpore s určením zariadenia, nesprávneho uchovávania, montovania a údržby zariadenia,
  - c. poškodenia a opotrebenia prevádzkových súčiastok, ako sú: lanka, pásky, gumové prvky, penové držiaky, čalúnenie.
  - d. činnosti spojené s montážou, údržbou, ktoré je užívateľ povinný v súlade s návodom vykonávať sám.
7. Záruka sa nedá využiť v nasledujúcich prípadoch:
  - a. po uplynutí záručnej lehoty,
  - b. pokiaľ zákazník urobil alebo nechal urobiť na vlastnú ruku opravy a zmeny zariadenia s použitím nepôvodných častí,
  - c. keď vzniknutá chyba vyplýva z nesprávneho namontovania, alebo je dôsledkom nedodržovania opísaných v návode na obsluhu pravidiel správneho prevádzkovania,
  - d. iného používania ako domáce,
  - e. poškodení vzniknutých počas dopravy.
8. Duplikáty záručných listov sa nebudú vydávať.
9. V rámci záruky môže zákazník požadovať nasledujúce druhy bezplatného plnenia:
  - a. opravu výrobku,
  - b. výmenu výrobku,
  - c. zníženie ceny výrobku,
  - d. rozviazanie kúpnej zmluvy a úplné vrátenie nákladov.
10. Za účelom nahlásenia reklamácie je treba:
  - a. Uviesť výrobok alebo jeho časť, ktorej sa záruka týka.
  - b. Predložiť predajný doklad uvádzajúci názov a adresu predajcu, dátum a miesto nákupu, druh výrobku, alebo predložiť platný záručný list s pečiatkou predajni.
  - c. V prípade, že bude reklamovaný výrobok dodaný špinavý, servis môže odmietnuť ho prijať alebo ho môže nechať vyčistiť na náklady zákazníka, s jeho písomným súhlasom.
11. V prípade pozitívneho vybavenia reklamácie bude zariadenie opravené alebo vymenené za nové, alebo budú zákazníkovi vrátené peniaze. Náklady na dopravu tovaru zákazníkovi zaplatí servis výrobcu.
12. V prípade odmietnutia záručnej reklamácie dostane zákazník podrobné opodstatnenie tohto rozhodnutia a v termíne do 14 dní od chvíle rozhodnutia bude zariadenie odoslané zákazníkovi na jeho náklady.

**ZÁRUČNÝ LIST**

Názov tovaru	Dátum predaja
Kód EAN	Pečiatka a podpis predajcu (Netýka sa v prípade nákupu na diaľku. Pozri záručné podmienky bod 2)

Informácie týkajúce sa kúpeného zariadenia privezeného na územie štátu prostredníctvom spoločnosti Morele.net Sp. z o.o., al. Jana Pawła II 43b,31-864 Krakov, Poľsko.

Hmotnosť zariadenia je uvedená na obalu. Predanie opotrebeného zariadenia do zberného miesta chráni pred potenciálnymi zlými vplyvmi na životné prostredie a na zdravie osôb, ktoré by sa mohli prejavíť v prípade nesprávneho nakladania s odpadmi.

Zariadenie je určené na používanie v domácnosti.

ZARIADENIE NIE JE URČENÉ NA KOMERČNÉ POUŽÍVANIE ANI NA POUŽÍVANIE PRE ÚČELY VRCHOLOVÉHO ŠPORTU. POUŽÍVANIE V ROZPORE S URČENÍM VÝROBKU ALEBO ZÁRUČNÝMI PODMIENKAMI SPÔSOBUJE STRATU ZÁRUKY.

SERVISNÉ STREDISKO Wiejska 166, 41-216 Sosnowiec, Poľsko

VÝROBCA Morele.net Sp. z o.o. al. Jana Pawła II 43b, 31-864 Krakov, Poľsko NIP: 9451972201, KRS: 0000390511

Vyrobené v Číne

## HU Használati kézikönyv

Kedves felhasználó,

Kérjük, ismerkedj meg az alábbi útmutatóval a készülék összeszerelése és első használatba vétele előtt. Ez az útmutató fontos információkat tartalmaz a fitness eszköz biztonságos használatára és karbantartására vonatkozóan. Őrizze meg az útmutatót a benne lévő karbantartási vagy pótkatrészek rendelésével kapcsolatos információkra való tekintettel.

### MŰSZAKI ADATOK

Súly	7,5 kg
Használati hőmérséklet	0°C és +40°C között
Tárolási hőmérséklet	-10°C és +60°C között
Felhasználó maximális súlya	110 kg
Maximális terhelhetőség (összesen)	200 kg
A lábprés maximális többletterhelhetősége	-
A súlyzó konzolok maximális terhelhetősége	-
Alkalmazási osztály	H osztály
Termékszabvány (fő)	EN 20957-4:2017-03
Rendeltetés	Edzőpad otthoni használatra

### BIZTONSÁG

**FIGYELEM!** Az eszközt kizárólag a rendeltetésnek megfelelően szabad használni, tehát felnőtt személy edzésére. A termék minden egyéb használata veszélyes lehet. A gyártó nem vonható felelősség alá olyan károktól, amiket az eszköz helytelen használata okozott.

- Az eszköz a legmodernebb biztonsági ismeretek alapján lett megtervezve és legyártva. A veszélyes elemek, melyek potenciálisan veszélyesek lehetnek és testi sérülést okozhatnak, ki lettek iktatva vagy le lettek védve.
- Tilos az eszköz sajátkezü javítása és módosítása.
- Havonta egyszer, vagy kéthavonta egyszer ellenőrizze a csavarok, anyák meghúzását. Különösen a nyereg és a kormány elemeit ellenőrizze.
- A tartós biztonság érdekében rendszeresen (tehát évente egyszer) ellenőriztesse és tartsa karban az eszközt szakszervizben.
- A készüléken végrehajtott minden módosítások, melyek nem lettek leírva a jelen útmutatóban, meghibásodásokat okozhatnak vagy közvetlen sérülésveszéllyel fenyegeti az eszközön edző személyt. A készüléken módosításokat kizárólag a gyártó szervize vagy megfelelő szakképesítéssel rendelkező szakemberek végezhetnek.
- A fitness eszközök állandó fejlesztések alatt állnak a legmagasabb minőség biztosítása érdekében. Ebből kifolyólag a gyártó fenntartja magának a jogot műszaki módosítások bevezetésére.
- Az eszközzel kapcsolatos bármilyen kérdéssel vagy kétséggel forduljon a szaküzlethez.

**FIGYELEM!** Tájékoztasd az eszköz használata alatt közelben tartózkodó személyeket az esetleges veszélyekről. Kivételes óvatossággal kell eljárni gyermekek jelenléte esetén.

**FIGYELEM!** Az edzés megkezdése előtt fordulj orvoshoz és győződj meg róla, hogy semmilyen egészségügyi ellenjavallat nem áll fenn az eszközön való edzéshez. Szakadó segítségével kidolgozhatod az egyéni edzéstervedet. A rosszul megválasztott program vagy a túlzásba vitt edzés veszélyes lehet az egészségedre és akár halálhoz is vezethet.

**FIGYELMEZTETÉS!** Az edzés során jelentkező kimerültség súlyos sérüléseket vagy halált okozhat. Ha legyengültnek érzed magad, azonnal fejezd be az edzést.

**FIGYELEM!** Feltétlenül tartsd be az edzésre vonatkozó, jelen útmutatóban található ajánlásokat.

- Az edzés helyének kiválasztásakor vedd figyelembe, hogy biztonságos távolságot tarts az esetleges akadályoktól. Ne állítsd az eszközt közlekedési útvonalak közelében (utak, kapuk, átjárók stb.)
- Tilos az eszközt a falhoz közel használni. A biztonsági zóna 2000 mm és legalább annyi, mint a futópád szélessége.





**FIGYELEM!** Az eszköz összeszerelése során kellő óvatossággal kell eljárni és ne engedd, hogy a közelben gyermekek tartózkodjanak. Az összeszerelés során apró elemeket használunk (anyacsavarok, csavarok stb.), amiket lenyelhetnek a gyerekek.

### REZIDUÁLIS KOCKÁZAT

- Abban az esetben, ha nem, vagy hibásan kerül alkalmazásra a leesés elleni védelem, fennáll a reziduális kockázat, tehát a bőrhorzsolást, véraláfutást, csonttörést, sőt, a legrosszabb esetben halált okozó leesés.
- Fennáll a sporteszközt használó személy akaratlan túlterhelése okozta reziduális kockázat, amit helytelen használat vagy helyzetértékelés.
- Nem zárható ki a fulladás reziduális kockázata.
- A kockázat a használati útmutatóban lévő biztonsági információk betartásával csökkenthető.
- Nem zárható ki, hogy a véletlen vagy jogtalan használat további, figyelmen kívül hagyott kockázatot eredményez, míg a figyelembe vett kockázat hibásan kerül meghatározásra.

A kockázatelemzés során az értékelésre az „eszköz aktuális állapota” alapján történt. A termék végrehajtott értékelésből és ellenőrzéséből az derül ki, hogy az elfogadhatatlan kockázat bekövetkezésének a valószínűsége nagyon alacsony. A készülék (annak felépítése, működési módja, valamint használata) nem eredményez - normál feltételek mellett - megalapozatlan kockázatot a készüléket használó személy és harmadik fél számára.

### SZÁLLÍTÁSI CSOMAGOLÁSON FELTÜNETETT SZIMBÓLUMOK

	Dönteni, fordítani tilos. Állítva szállítandó.		Óvatosan kezelni, törékeny!
	Óvatosan kezelendő.		Nedvességtől óvni.
	Újrahasznosítható.		Vigyázz, nehéz csomag.

### ÖSSZESZERELÉS

Az eszköz összeszerelését felnőtt személynek, kellő körültekintéssel kell végeznie. Ha bármilyen kétség lenne, kérd ki olyan személy tanácsát, aki több tapasztalattal rendelkezik a témában.

- Az összeszerelés előtt győződj meg róla, hogy a kiszállított eszköz minden lakatrészlistán szereplő elemet tartalmaz és egyik elem sem sérült meg a szállítás alatt. Amennyiben hiányt észlelsz vagy kifogásolod az alkatrészt, lépj kapcsolatba az eladóval.
- Ismerkedj meg az ábrákkal és a magyarázatokkal és végezd el az eszköz összeszerelését az összeszerelési útmutatóban lévő sorrendnek megfelelően.
- Legyél körültekintő az összeszerelés során. A szerszámok és elemek használata során fennáll a sérülés veszélye.
- Az összeszerelés első szakaszaiban ne húzd meg ellenállásig az alkatrészeket. Ezt azután végezd, miután minden elem a helyére került és meggyőződöttél azok megfelelő beszereléséről.



## AZ ESZKÖZ KARBANTARTÁSA

Rendszeresen végezze el az eszköz karbantartását. Az alábbi műveleteket legalább minden 20 órányi használatot követően végre kell hajtani.

- Ellenőrizd a csavarok, anyacsavarok és ilyen típusú elemek állapotát. Ügyelj a csavarok megfelelő meghúzására.
- Minden edzés után töröld le az izzadságot az eszközről.
- Az eszköz tisztításához kizárólag szappanos vizet használj. Ne használj tisztítószeret.
- Az eszköz száraz, meleg helyen tárolandó.
- Ne tedd ki az eszközt napsugárzás hatásának.

## TERMÉSZETES KÖRNYEZET

Az eszköz csomagolásban kerül kiszállításra, melynek feladata a termék védelme a szállítás során. A csomagolás feldolgozatlan és újrahasznosítható nyersanyagok. Ezeket az anyagokat megfelelő színű, szelektív hulladékgyűjtésre szóló tárolókba dobd.

Óvd a környezetet és ne dobd ki a lemerült elemeket a háztartási szeméttárolóba. Szolgáltasd be a vásárlás helyén vagy a kijelölt újrahasznosítható anyagok begyűjtésére szolgáló ponton.

Kérjük, aktívan járulj hozzá a természeti erőforrások gazdaságos felhasználásához és a természetes környezet védelméhez az elhasznált készülék újrahasznosítható anyagok - elhasznált készülékek begyűjtési pontján történő beszállításával.

## HASZNÁLAT

Az edzés megkezdése előtt győződj meg róla, hogy az eszköz megfelelően van összeszerelve.

## ÖSSZESZERELÉSI SÉMA (→ Lásd 2. oldal)

**FIGYELEM!** Tilos nem gyártótól származó alkatrészek használata.

### ALKATRÉSZLISTA

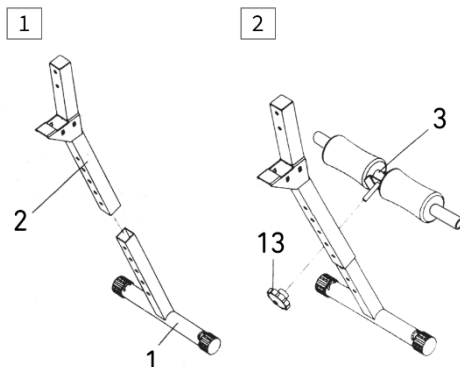
Szám	Termék	Mennyiség
1	Elülső aljzat	1
2	Aljzat váz elem	1
3	Lábtámasz	1
4	Főkeret	1
5	Ülőpárna	1
6	Csavar M8 60mm	1
7	Alátét M8	2
8	Anyá M8	1
9	Záró elem	1
10	Alátét M6	4
11	Kúpos csavar M6 50mm	4
12	Gomb	2
13	Szivacshenger	6
14	Végzáró	6
15	Végzáró	2
16	Elülső aljzat	1
17	Expander	2

### ÖSSZESZERELÉSI ÚTMUTATÓ

**FIGYELEM!** Az összeszerelés során tartsd be az alábbi lépéseket és a termékhez mellékelt szerszámokat használd.

Készíts elő elegendő szabad helyet az eszköz összeszereléséhez.

Az egyes elemek nagy súlyára való tekintettel az összeszerelést két embernek javasolt elvégeznie.



#### 1. LÉPÉS

Helyezze az elülső aljzatot (1) az aljzat váz elemére (2).

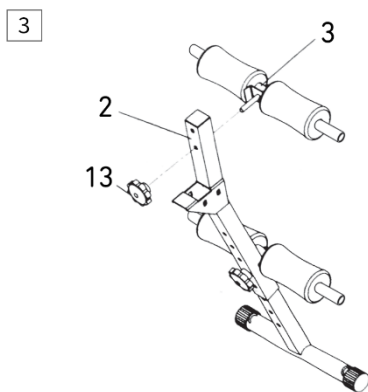
Rögzítse mindkét részt a megfelelő magasságban a lábtartó (3) és a gomb (13) segítségével.

**FIGYELEM!** A beállítás megváltoztatása a pad teljes összeszerelése után is lehetséges.

#### 2. LÉPÉS

Szerelje fel a lábtartót (3) a vázra (2) a gomb használatával.

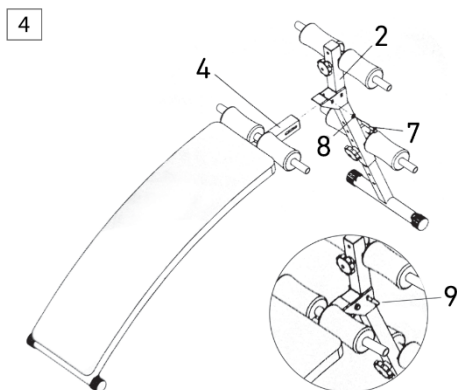
- Az első edzés megkezdése előtt ismerkedj meg az eszköz összes funkciójával és a beállítási opciókkal.
- Az eszköz olyan elemeket tartalmaz, melyek ki vannak téve a rozsdásodás veszélyének. Ebből kifolyólag nem ajánlott, hogy azt párás helyiségben tartsa. Arra is ügyelni kell, hogy a készülék (különösen annak belső és elektronikus elemei) ne legyen kitéve víz, folyadékok, izzadság stb. hatásának.
- A készüléket kizárólag felnőtt személyek használhatják edzésre és azt szigorúan tilos játéknak használni. Amennyiben saját felelősségre megengeded, hogy azt gyerekek is használják, feltétlenül mutasd meg a helyes használat szabályait és folyamatosan tartsd felügyelet alatt.
- Gyógykezelésre nem alkalmas.
- Használat során az eszköz halk hangokat bocsáthat ki a lendkerék mozgásából kifolyólag, mely a készülék felépítéséből ered. Ez semmilyen hatással sincs az eszköz működésére. Szobakerékpárok és elliptikus trénerok esetében az ellentétes irányban való pedálozás során hallható esetleges zúgást az eszköz műszaki felépítése okozza és semmilyen negatív hatással nincs az eszközre.
- A terhelés alatti zajkibocsátás nagyobb, mint terhelés nélkül.
- Minden edzés megkezdése előtt ellenőrizd a védőberendezések és a csavarkötések állapotát.
- Az edzés során ne feledkezz meg a megfelelő lábbeli (sportcipő) viseléséről.



### 3. LÉPÉS

Csatlakoztassa a főkeretet (4) a vázhoz (2) a csavarok (6), alátétek (7) és anyák (8) segítségével. Szerelje fel a zárószerszemet (9).

**FIGYELEM!** Használat előtt győződjön meg róla, hogy az alkatrészek helyesen vannak-e összeszerelve, és a készülék stabilan áll.

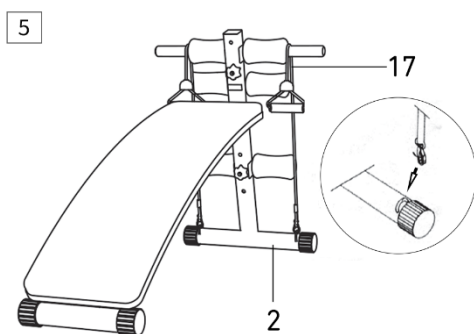


### 4. LÉPÉS

Csatlakoztassa a főkeretet (4) az aljzatvázhoz (2) csavar (6), alátét (7) és anya (8) segítségével.

Szerelje fel a zárószerszemet (9).

**FIGYELEM!** Használat előtt győződjön meg róla, hogy az alkatrészek helyesen vannak-e összeszerelve, és a készülék stabilan áll.



### 5. LÉPÉS

Illessze be az expandereket (17) az előlő aljzaton lévő nyílásokba (2).

## TRÉNING ÉS GYAKORLÁSI FÁZISOK

A készülék használata számos előnnyel jár. Elsősorban javítja az erőnlétet, erősíti az izmokat, és a megfelelő étrenddel kombinálva lehetővé teszi a felesleges testzsír elégetését.

## AZ EDZÉS ALAPTÍPUSAI

### IZOMÉPÍTÉS

Az izmok méretének és erejének növelését célzó edzés.

Ahogy a gyakorlat intenzitása fokozatosan növekszik, az izmok az erőkifejtésnek megfelelően fognak átalakulni és növekedni.

A terhelés intenzitási szintjét testmozgáskor kétféleképpen emelhetjük:

- a használt ellenállás mértékének növelésével,
- az elvégzett ismétlések vagy gyakorlat sorok számának megváltoztatásával.

Az egyes gyakorlatokhoz szükséges ellenállás mértéke a felhasználó egyéni döntése. Fel kell mérje saját határait, és ennek megfelelően érdemes az ellenállás mértékét megválasztani. Minden végrehajtott gyakorlat esetében kezdje 3 sorozattal és 8-szori ismétléssel. Minden sorozat után pihenjen 3 percet. Amikor már nehézség nélkül képes 3 sorozatból 12 ismétlést végrehajtani, növelje az ellenállás mértékét.

## TÓNUSOZÁS

A tónusozás egy olyan gyakorlat, amely egyszerre feszesíti és karcsúsítja a testet és hangsúlyozza az izomtömeget.

Az izmok tónusozásához közepes kapacitással eddük az izmokat.

Válasszon egy közepes mértékű ellenállást, és növelje minden egyes sorozat ismétlés számát. Teljesítsen minél több 15-20 ismétlésből álló sorozatot kellemetlen érzés nélkül.

Minden egyes sorozat után pihenjen 1 percet.

Izmaid inkább több sorozat végrehajtásával eddze, nagy ellenállás használata helyett.

## FOGYÁS

A fogyás érdekében használjon alacsony mértékű ellenállást, és minden sorozatnál fokozatosan növelje az ismétlések számát. Eddzen 20-30 percig, a sorozatok közben legfeljebb 30 másodpercet pihenjen.

## VEGYES PROGRAM

A vegyes program a teljes és kiegyensúlyozott edzésprogram hatékony módja. Az erősítő és aerobik gyakorlatok kombinálása újra formálja és erősíti a testet.

Példa a kiegyensúlyozott programra:

- Erőnléti edzés minden második nap.

- A többi napokon 20-30 perc aerobik testmozgás, mint a futás a futópádon, vagy szobabiciklizés illetve elliptikus kerékpárral közlekedés.  
- Szánjon legalább egy napot edzés nélkül pihenésre, hogy a szervezetnek legyen ideje regenerálódni.

#### **AZ EDZÉSI PROGRAM SZEMÉLYRE SZABÁSA**

Az egyes edzések pontos időtartamának, ahogy az elvégzett ismétlések és gyakorlatok számának meghatározása egyéni feladat. A saját tempójában haladjon, és figyeljen teste jelzéseire. Ha a gyakorlatok végzése közben fájdalmat érez vagy szédül, azonnal hagyja abba az edzést, folytatás előtt forduljon kezelőorvosához.  
Ne feledje, hogy a pihenés és a helyes étrend minden edzésprogramban fontos tényezők.

#### **1. BEMELEGÍTÉS**

Minden edzést 5-10 perc nyújtással és könnyű bemelegítő gyakorlatokkal kezdjen. A bemelegítés felkészíti a testet az intenzívebb testmozgásra azáltal, hogy élénkíti a vérkeringést, növeli a testhőmérsékletet és több oxigént szállít az izmokhoz. Csökkenti a görcsök és sérülések kockázatát is. Ha fájdalmat érez, hagyja abba az edzést, vagy csökkentse mozgástartományt.

#### **BELSŐ COMBIZMOK NYÚJTÁSA**

Ülj le egy sík felületre behajlított lábakkal és kifelé néző térdekkel. Tedd egymáshoz a talpakat és közelítsd magadhoz őket, amennyire csak tudod. Gyengéden nyomd a térdeidet a padló irányába és 15 másodpercig tartsd ebben a pozícióban.

#### **COMBOK NYÚJTÁSA**

Ülj le sík felületre. Egyenesítsd ki a jobb lábadat, míg a bal cipőtalpapat helyezd a jobb combodhoz. Nyújtsd ki a jobb kezdet a jobb láb ujjai irányában, amennyire csak lehetséges. Tartsd így 15 másodpercig. Ismételd meg a gyakorlatot a bal lábaddal.

#### **FEJ MOZGATÁSA**

Tartsd egyenesen a fejedet előre nézve. A vállakat nem mozgatva forgasd el a fejedet jobbra, majd vissza és fordasd el balra és vissza.

#### **VÁLLAK MEGEMELÉSE**

Emeld fel magasra a bal kezdet és tartsd magasban néhány másodpercig. Ismételd meg a gyakorlatot a jobb kezdettel.

#### **ACHILLES-ÍNEK NYÚJTÁSA**

Állj arccal a falnak, lépj előre a bal lábaddal és enyhén hajlítsd be a térdednél. A jobb lábadat tartsd hátul - kiegyenesítve, sarokkal laposan a földön állva. Mindkét sarkadat tartsd laposan a talajon és próbáld a fal felé előre nyomni a derekadat. Tartsd meg ezt a pozíciót 30 másodpercig. Ismételd meg a gyakorlatot a jobb lábaddal. Ne feledd, hogy a gyakorlás során ne hajlítsd be a hátadat.

#### **LEHAJOLÁS**

Állj összetett lábakkal. Hajolj előre úgy, hogy a mellkasod a lehető legközelebb kerüljön a térdedhez. Bírd ki 15 másodpercig. Vigyázz arra, hogy a gyakorlat közben ne hajlítsd be a térdedet.

#### **2. EDZÉS**

Minden edzésnek 6-10 különböző gyakorlatot kell tartalmaznia. Az edzés egyensúlya és változatossága tétele érdekében módosítsa a gyakorlatokat minden alkalommal. Időzítse az edzést arra a napszakra, amikor az energiaszintje a legmagasabb.  
Az edzésterv tartalmazzon minden főbb izomcsoport számára gyakorlatokat, kihangsúlyozva azokat a területeket, amelyeket a leginkább szeretne fejleszteni.

A gyakorlatok helyes kivitelezése kulcsfontosságú. Ehhez a teljes mozdulatsort végre kell hajtani, és csak az érintett testrészek mozgására van szükség. Az ellenőrizetlen testmozgás kimerülést okoz, és sérüléshez vezethet.  
Az egyes sorozatok ismétléseit könnyedén, szünet nélkül végezze.

Fontos a helyes légzés. A kilégzés mindig az ismétlések erő kifejtés szakaszában, a belégzés a visszatérési szakasz során történjen. Soha ne tartsa vissza a lélegzetét.

#### **3. LEVEZETÉS**

Ez a fázis lehetővé teszi a keringés megnyugtatót és az izmok ellazítását. Ez a bemelegítő gyakorlatok ismétlése. Minden edzést ezekkel az 5-10 perces gyakorlatokkal fejezzen be. Figyeljen, hogy ne feszítse túl az izmokat.

#### **MOTIVÁCIÓ**

Az eredményesség kulcsa, ha az edzés rendszeres és élvezetes része a mindennapjainak.  
Mentse el az eredményeket, hogy lássa az előrehaladást.

**GARANCIA**

Az eladó a Jótálló nevében az értékesítés dátumától számított 24 hónap garanciát vállal a termékre a Lengyel Köztársaság területén. A termékre vonatkozó garancia nem zárja ki, nem korlátozza és nem függeszti fel a Vásárló Fogyasztóvédelmi Jogokból eredő jogosultságait.

**GARANCIÁLIS FELTÉTELEK**

1. A reklamáció és a garancia kizárólag a gyártó hibájából eredő rejtett hibákra terjed ki.
2. Au üzlet vagy a szerviz csak akkor vállal garanciális javítást, miután bemutatta az ügyfél:
  - a. az érvényes, olvashatóan és helyesen kitöltött, eladó bélyegzőjével és aláírásával ellátott garanciakártyát,
  - b. az értékesítés dátumával ellátott érvényes vételi bizonylatot,
  - c. a reklamált árut vagy a hibás elemet.

Nem személyes vásárlás esetén a garanciakártya kizárólag a vételi bizonylat (blokk/számla) alapján érvényes.
3. A reklamáció a hiba bejelentésétől számított 14 napon belül kerül elbírálásra.
4. A garanciális időszakban feltárt gyári hibák és sérülések az áru üzletbe vagy szervizbe szolgáltatásának dátumától számítva 21 napon belül, díjmentesen kerülnek megjavításra.
5. Amennyiben elengedhetlenné válik az alkatrész külföldről történő beszerzése, a garanciális javítás ideje meghosszabbodhat az alkatrész beszerzéséhez szükséges idővel, de legfeljebb 40 nappal.
6. A garancia nem terjed ki:
  - a. a mechanikus sérülésekre és az azokból származó meghibásodásokra,
  - b. a termék rendeltetéstől eltérő használata és tárolása, helytelen összeszerelése és karbantartása okozta meghibásodásokra,
  - c. olyan kopó elemek sérülésére és kopására, mint: kábelek, szíjak, gumielemelek, pedálok, szivacsos fogantyúk, kerekek, csapágycsukók, kárptozás.
  - d. összeszereléssel, karbantartással kapcsolatos műveletekre, melyeket a felhasználónak a használati útmutató alapján saját magának kell elvégeznie.
7. A garancia nem vehető igénybe a következő esetekben:
  - a. az érvényességi idő lejártát követően,
  - b. a termék önálló megjavítása és nem a gyártótól származó pótalkatrésszel történő módosítása,
  - c. helytelen összeszerelés vagy a használati útmutatóban leírt helyes használati szabályok megszegése okozta meghibásodások,
  - d. professzionális célú használat,
  - e. szállítás során bekövetkező sérülések.
8. Garanciakártya másolatok nem kerülnek kiadásra.
9. A garancia keretein belül az ügyfél a következő típusú díjmentes kártérítést igényelheti:
  - a. termék megjavítása,
  - b. termék cseréje,
  - c. termék árának csökkentése,
  - d. szerződés felbontása és a teljes költségek megtérítése.
10. A reklamáció benyújtásához:
  - a. Be kell mutatni a terméket, vagy annak részét, amire a garancia vonatkozik.
  - b. A vételi bizonylatot, mely tartalmazza az eladó nevét és címét, a vásárlás helyét és idejét, a termék típusát vagy az érvényes garanciakártyát az üzlet bélyegzőjével.
  - c. Szennyezett termék benyújtása esetén a szerviz visszautasíthatja a termék átvételét, vagy az ügyfél költségére, annak írásos beleegyezésével, végrehajthatja annak tisztítását.
11. A reklamáció pozitív elbírálása esetén megtörténik a készülék megjavítása vagy újra cserélése, vagy az eszköz árának megtérítése. Az áru ügyfélnek történő kiszállítás költségei a gyártó szervizet terheli.
12. A garanciális reklamáció elutasítása esetén a szerviz elküldi az ügyfélnek a döntés részletes magyarázatát, valamint a döntés meghozatalának a pillanatától számított 14 napon belül kiküldi a terméket az ügyfélnek az ügyfél költségére.

**GARANCIAKÁRTYA**

Cikkszám	Értékesítés dátuma
EAN kód	Eladó bélyegzője és aláírása (Ez nem vonatkozik a nem személyesen történő vásárlásra. Lásd a Garanciális feltételek 2. pontját)

Morele.net Sp. z o.o., al. Jana Pawła II 43b, 31-864 Krakko, Lengyelország vállalat által forgalomba hozott, megvásárolt termékkel kapcsolatos információ.

A termék súlya fel lett tüntetve a csomagoláson. Az elhasznált eszköz hulladékgyűjtő pontba történő átadásával megelőzi a hulladékok helytelen gazdálkodása során fellépő, a környezetre és az emberi egészségre veszélyes negatív hatásokat.

Otthoni használatra.

AZ ESZKÖZ PROFESSZIONÁLIS ÉS KERESKEDELMELI CÉLOKRA NEM HASZNÁLHATÓ. AZ ESZKÖZ RENDELTETÉSTŐL ÉS GARANCIÁLIS FELTÉTELEKBEN FOGLALTAKTÓL ELTÉRŐ HASZNÁLATA A GARANCIA ELVESZTÉSÉT EREDMÉNYEZI.

SZERVIZ KÖZPONT ul. Wiejska 166, 41-216 Sosnowiec

FORGALMAZÓ Morele.net Sp. z o.o. al. Jana Pawła II 43b, 31-864 Krakko, Lengyelország NIP: 9451972201, KRS: 0000390511

Kínában gyártott

## BG Инструкция за употреба

Уважаеми потребител,

Преди за започнете монтажа и преди първото използване на уреда, моля, запознайте се с настоящата инструкция. Тази инструкция съдържа важна информация за безопасното използване и поддръжка на оборудването. Запазете я с оглед на информацията относно поддръжката или поръчката на резервни части.

### ТЕХНИЧЕСКИ ДАННИ

Везна	7,5 kg
Температура на експлоатация	0°C до +40°C
Температура на съхранение	-10°C до +60°C
Максимално тегло на потребителя	110 kg
Максимално натоварване (общо)	200 kg
Максимално допълнително натоварване на пресата за крака	-
Максимално натоварване на щангата	-
Клас на използване	Клас H
Стандарт на продукта (основен)	EN 20957-4:2017-03
Предназначение	Тренировъчна пейка за домашна употреба

### БЕЗОПАСНОСТ

**ВНИМАНИЕ!** Уредът може да се използва само съгласно предназначението, тоест - за тренировки от възрастни лица. Всяка друга употреба на уреда може да бъде опасна. Производителят не може да носи отговорност за каквито и да било щети, възникнали поради неправилна употреба на уреда.

- Уредът е проектиран и конструиран въз основа на най-новите познания в областта на безопасността. Опасните компоненти, които биха могли да представляват риск от нараняване, са елиминирани или обезопасени.
- Забранено е извършването на самостоятелен ремонт и въвеждане на модификации.
- Проверявайте затягането на болтовете, винтовете и гайките веднъж на всеки един или два месеца. Особено проверявайте тези елементи в седалката и кормилото.
- За да се осигури постоянна безопасност, редовно (т.е. веднъж годишно) проверявайте и поддържайте оборудването в специализиран търговски обект.
- Всички промени в уреда, които не са описани в тази инструкция, могат да причинят щети или директно да застрашат здравето и живота на трениращото лице. Промени в уреда може да се въведат само от сервизния персонал на производителя или от лица, обучени от тях в тази област.
- Всички уреди са обект на постоянни усъвършенстващи дейности, за да се гарантира високо качество. Поради тази причина производителят си запазва правото да въвежда технически промени.
- Ако имате някакви въпроси или съмнения относно оборудването, моля, свържете се със специализиран търговски обект.

**ВНИМАНИЕ!** Лицата, които остават в близост, когато използвате оборудването, трябва да бъдат предупредени относно възможни рискове. Бъдете особено внимателни в присъствието на деца.

**ВНИМАНИЕ!** Преди да започнете упражненията, консултирайте се с лекар, за да се уверите, че нямате медицински противопоказания за трениране с уреда. Въз основа на мнението на специалист можете да разработите свой собствен план за тренировки.

Неправилно избрана програма или прекомерни тренировки могат да бъдат опасни за Вашето здраве и живот.

**ПРЕДУПРЕЖДЕНИЕ!** Преумората по време на тренировка може да доведе до сериозни увреждания или смърт. Ако се чувствате отпаднали, веднага спрете тренировката.

**ВНИМАНИЕ!** Спазвайте стриктно инструкциите за провеждане на тренировка, съдържащи се в тази инструкция.

- Когато избирате място за тренировка, вземете предвид спазването на безопасно разстояние от възможни препятствия. Не поставяйте оборудването в близост до пътища за движение (пътища, порти, преходи и др.).
- Забранено е използването на оборудването близо до стена. Безопасната зона е на разстояние 2000 mm и с минимална ширина колкото пътеката.

**ВНИМАНИЕ!** Бъдете внимателни, когато инсталирате уреда, пазете децата далеч. По време на сглобяването се използват малки части (гайки, болтове и др.), които могат да бъдат погълнати от тях.

### ОСТАТЪЧЕН РИСК

- Ако защитата от падане не се прилага или не се прилага правилно, съществува остатъчен риск, като например падане на лицето, което води до ожулвания, натъртвания, фрактури или, в най-лошия случай, смърт.
- Съществува остатъчен риск от неволно претоварване на трениращото лице поради неправилно обслужване или неправилна оценка.
- Не може да бъде изключен и остатъчният риск от задушаване.
- Рискът може да бъде намален, като следвате информацията за безопасност в инструкцията за употреба.
- Не може да се изключи, че неволно или неразрешено използване ще доведе до различен риск, който не е взет предвид, а взетият предвид риск е неправилно оценен.

При анализа на риска оценката е направена въз основа на „текущото състояние на устройството“. Оценката и проверката на продукта показват, че вероятността от неприемлив риск е много ниска. При нормални условия устройството (неговата конструкция, начин на работа и приложение) не създава неоправдан риск за трениращото лице или за трети страни.

### СПЕЦИАЛНИ МАРКИРОВКИ ЗА ОБРАБОТКА ВЪРХУ ТРАНСПОРТНИТЕ ОПАКОВКИ

	Тази страна нагоре. Не преобръщайте.		Внимание, чупливо. Възможни повреди. Запазете внимание.
	Пазете от падане.		Пазете от влага.
	Рециклируема опаковка.		Внимание, тежък продукт.

### ОБСЛУЖВАНЕ

Уверете се, че уредът е монтиран правилно, преди да започнете да тренирате.

- Преди да започнете първата си тренировка, запознайте се с всички функции и възможностите за настройка на устройството.
- Уредът съдържа компоненти, които могат да бъдат изложени на корозия. Поради тази причина не се препоръчва да бъде във влажно помещение. Трябва също така да се погрижите оборудването да не бъде изложено на контакт с вода, напитки, пот и др.

- Уредът е предназначен само за тренировки на възрастни и абсолютно не е играчка за деца. Ако на свой собствен риск разрешите на децата да го използват, безусловно трябва да ги инструктирате за правилна употреба и ги наблюдавайте по всяко време.
- Не е подходящо за терапевтични цели.
- Преди да започнете всяка тренировка, проверете правилното монтиране на защитите, болтовите и щепселни съединения.

#### ПОДДРЪЖКА НА УРЕДА

Редовно извършвайте дейности по поддръжка на уреда.

Извършвайте следните дейности не по-рядко отколкото на всеки 20 часа от работата му.

- Проверете състоянието на елементи като болтове и гайки. Грижете се да бъдат добре затегнати.
- Избършете потта от уреда след всяка тренировка.
- За почистване на уреда използвайте само сапунена вода. Не използвайте почистващи препарати.
- Съхранявайте уреда в затворена опаковка на сухо и топло място.
- Не излагайте уреда на дълготрайно въздействие на слънчеви лъчи.

#### ОКОЛНА СРЕДА

Уредът се доставя в опаковка с цел защита срещу евентуални повреди по време на транспорт. Опаковката е непреработена суровина и може да бъде рециклирана. Изхвърлете тези материали в съответните цветни контейнери за разделно събиране.

Пазете околната среда и не изхвърляйте използваните батерии в домакинските контейнери за боклук. Върнете ги на мястото на покупката или ги предайте в специален пункт за рециклиране.

#### МОНТАЖЕН ЧЕРТЕЖ (→ Вижте стр. 2)

**ВНИМАНИЕ!** Забранено е използването на части от източници, различни от производителя.

#### СПИСЪК НА ЕЛЕМЕНТИТЕ

№	ОПИСАНИЕ	КОЛИЧЕСТВО
1	Преден стабилизатор	1
2	Опора на стабилизатора	1
3	Опора за крака	1
4	Основна рамка	1
5	Възглавница на седалката	1
6	Болт М8 60 мм	1
7	Шайба М8	2
8	Гайка М8	1
9	Заключващ механизъм	1
10	Шайба М6	4
11	Болт М6 50 мм	4
12	Бутон	2
13	Фоумролер	6
14	Капачка	6
15	Капачка	2
16	Капачка	1
17	Разширител	2

#### ИНСТРУКЦИЯ ЗА МОНТАЖ

**ВНИМАНИЕ!** По време на монтаж спазвайте указанията по-долу и използвайте инструментите, приложени към продукта.

Пригответе съответно голямо пространство за монтаж на уреда.

С оглед на голямото тегло на някои елементи се препоръчва монтажът да се изпълни от две лица.

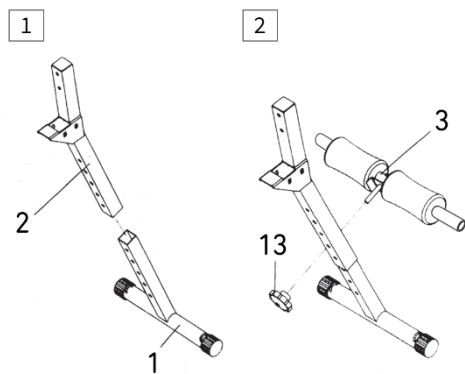
Призоваваме за активна подкрепа на рентабилното управление на природните ресурси и защита на околната среда чрез предаване на изхабеното оборудване в пункта за събиране на изхабено оборудване.

#### МОНТАЖ

Монтажът на уреда трябва да се проведе от възрастно лице.

Когато се съмнявате, помолете за помощ някой с повече опит в тази област.

- Преди да започнете сглобяването, уверете се, че комплектът с уреда съдържа всички елементи от списъка с части и че никой от елементите не е повреден по време на транспортирането. В случай на липсващи елементи или възражения, моля, свържете се с продавача.
- Вижете фигурите и обясненията и сглобете уреда в съответствие с последователността в инструкцията за монтаж.
- Запазете внимание по време на монтаж. Има риск от нараняване при използване на инструменти и компоненти.
- Не забравяйте да поддържате безопасна среда. Не разхвърляйте хаотично инструментите и монтажните елементи. Не забравяйте, че пластмасовото фолио и пликите представляват опасност от задушаване за децата.
- Монтажните елементи, необходими за изпълнението на дадена стъпка от инструкцията за монтаж, са показани върху чертежите и обясненията. Използвайте елементите, посочени в инструкцията за монтаж.
- В първите етапи на сглобяване не затягайте частите докрай. Направете това, след като сте поставили всички елементи и сте се уверили, че са поставени правилно.
- Производителят си запазва правото да монтира предварително някои елементи.



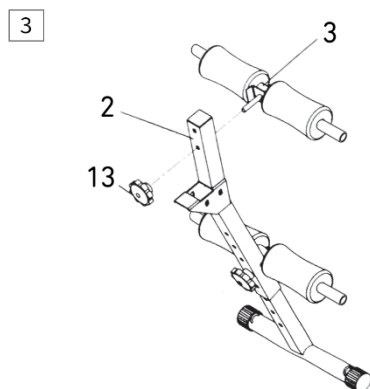
### СТЪПКА 1.

Поставете предния стабилизатор (1) в опората на стабилизатора (2). Застопорете двете части на правилната височина с помощта на опората за крака (3) и бутона (13).

**ЗАБЕЛЕЖКА:** Промяната на настройката е възможна и след като лежанката е напълно сглобена.

### СТЪПКА 2.

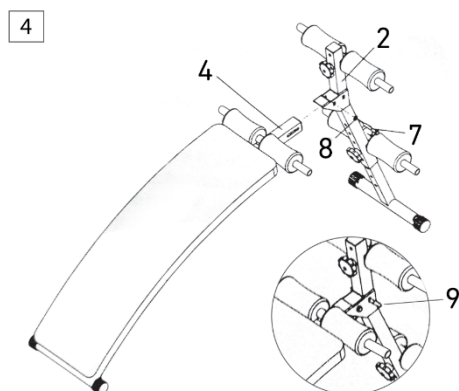
Монтирайте опората за крака (3) върху стабилизиращата опора (2) като използвате бутона.



### СТЪПКА 3.

Свържете основната рамка (4) към опората на стабилизатора (2), като използвате болтове (6), шайби (7) и гайки (8). Поставете ключалката (9).

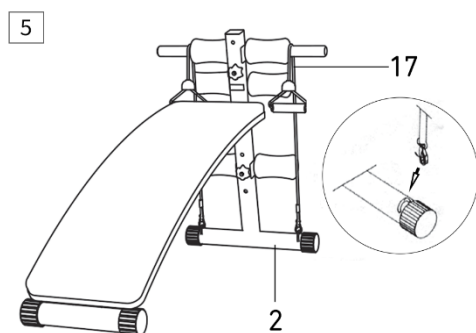
**ЗАБЕЛЕЖКА:** Уверете се, че частите са правилно сглобени и устройството е стабилно преди употреба.



### СТЪПКА 4.

Свържете основната рамка (4) към опората на стабилизатора (2) с помощта на болт (6), шайба (7) и гайка (8). Монтирайте ключалката (9).

**ЗАБЕЛЕЖКА:** Уверете се, че устройството е правилно сглобено и стабилно, преди да го използвате.



### СТЪПКА 5.

Поставете разширителите (17) в отворите на предния стабилизатор (2).

### ФАЗИ НА ТРЕНИРОВКИТЕ

Използването на машината предлага много предимства. Най-важното е, че тя ще подобри физическата ви форма, ще укрепи мускулите ви и в комбинация с подходяща диета ще ви позволи да изгорите ненужните телесни мазнини.

### ОСНОВНИ ВИДОВЕ ТРЕНИРОВКИ

### ИЗГРАЖДАНЕ НА МУСКУЛИ

Тренировка за увеличаване на размера и силата на мускулите. Като постепенно увеличавате интензивността на упражненията, мускулите ви се адаптират към усилието и увеличават размера си. Увеличаването на интензивността на упражненията може да се постигне по два начина:

- чрез промяна на прилаганото съпротивление към по-високо,
- чрез промяна на броя на повторенията или сериите на изпълняваните упражнения.



Правилното количество съпротивление за всяко упражнение зависи от индивидуалния потребител. Трябва да прецените възможностите си и да изберете подходящото за вас съпротивление. Започнете с 3 серии от по 8 повторения за всяко упражнение.  
След всяка серия правете почивка в продължение на 3 минути. Когато сте в състояние да изпълните 3 серии от 12 повторения без затруднения, увеличете съпротивлението.

#### ТОНИРАНЕ

Тонизирането е упражнение, предназначено за стягане и едновременно отслабване на тялото и подчертаване на мускулната маса.  
Мускулите могат да бъдат тонизирани с балансирана тренировка. Изберете умерено съпротивление и увеличавайте броя на повторенията във всяка серия. Изпълнявайте възможно най-много серии от 15 до 20 повторения, без да изпитвате дискомфорт.  
След всяка серия почивайте по 1 минута.  
Натоварвайте мускулите си, като правите повече серии от упражненията, а не като прилагате голямо съпротивление.

#### ЗАГУБА НА ТЕГЛО

За да отслабнете, използвайте ниско съпротивление и постепенно увеличавайте броя на повторенията във всяка серия. Провеждайте тренировката в продължение на 20 до 30 минути, с почивки от не повече от 30 секунди между сериите.

#### КРОС-ТРЕНИРОВКА

Крос-тренировката е ефективен начин за постигане на цялостна и добре балансирана тренировъчна програма. Комбинацията от силова тренировка и аеробни упражнения оформя и укрепва тялото.

Пример за балансирана тренировъчна програма:  
- Провеждане на силова тренировка всеки втори ден.  
- През останалите дни изпълнявайте 20-30 минути аеробни упражнения, като например бягане на тренажор, каране на стационарно колело или елиптик.  
- Отделете поне един ден за почивка от тренировките, за да има време тялото ви да се възстанови.

#### ПЕРСОНАЛИЗИРАНЕ НА ВАШАТА ТРЕНИРОВКА

Определянето на точната продължителност на всяка тренировка, както и на броя на повторенията и сериите от упражнения е индивидуално. Трябва да напредвате със собствено темпо и да се съобразявате със сигналите на тялото си. Ако по време на тренировка почувствате болка или замаяване, спрете веднага и се свържете с Вашия лекар, преди да подновите тренировката. Не забравяйте, че почивката и правилното хранене са основни фактори във всяка тренировъчна програма.

#### 1. ЗАГРЯВАНЕ

Започвайте всяка тренировка с 5 до 10 минути разтягане и леки упражнения за загряване. Загряването подготвя тялото ви за по-интензивни упражнения, като засилва кръвообращението, повишава телесната температура и доставя повече кислород на мускулите. То също така намалява риска от поява на спазми и получаване на травми. Ако почувствате болка, спрете да се упражнявате или намалете обема на движенията си.

#### РАЗТЯГАНЕ НА ВЪТРЕШНИТЕ МУСКУЛИ НА БЕДРАТА

Седнете на равна повърхност със сгънати крака и колене, насочени навън. Допрете стъпалата и ги приближете максимално към себе си. Внимателно натиснете коленете към пода и ги задръжте в тази позиция 15 секунди.

#### РАЗТЯГАНЕ НА БЕДРАТА

Седнете на равна повърхност. Изправете десния крак, а стъпалото на левия крак допрете до дясното бедро. Протегнете дясната ръка по посока на пръстите на десния крак възможно най-далеч. Задръжте за 15 секунди. Повторете това и с левия крак.

#### ВЪРТЕНЕ НА ГЛАВАТА

Дръжте главата изправена и гледайте напред. Завъртете я надясно и обратно като държите раменете неподвижни, а след това я завъртете наляво и обратно.

#### ПОВДИГАНЕ НА РАМЕНЕТЕ

повдигнете възможно най-високо лявата ръка и задръжте в продължение на няколко секунди. Повторете това и с дясната ръка.

#### РАЗТЯГАНЕ НА АХИЛЕСОВИТЕ СУХОЖИЛИЯ

Застанете с лице към стената, поставете левият крак напред и леко сгънете в коляното. Десният крак трябва да остане назад - изправен, с пета, допираща пода. Дръжте двете пети плоско на пода и притискайте бедрата по посока на стената. Задръжте в тази позиция ок. 30 секунди. Повторете това и с поставен напред десен крак. Не забравяйте да държите гърба изправен по време на упражненията.

#### НАКЛОНИ

Застанете със събрани крака. Направете наклон напред като се стремите да доближите максимално гърдния кош към коленете. Задръжте за 15 секунди. Не забравяйте да не сгъвате коленете.

#### 2. ТРЕНИРОВКА

Всяка тренировка трябва да съдържа между 6 и 10 различни упражнения. За да балансирате и разнообразите дейността си, променяйте упражненията от сесия на сесия. Планирайте тренировките си за времето от деня, когато нивата на енергията ви са най-високи.

Тренировъчният ви план трябва да включва упражнения за всяка основна мускулна група, като се набляга на областите, които искате да развиете най-много.

Правилното изпълнение на упражненията е от решаващо значение. То изисква да се правят правилните движения и да се движат само правилните части на тялото. Неконтролираните движения предизвикват умора и могат да доведат до травми. Повторенията във всяка серия трябва да се изпълняват плавно и без прекъсвания.

Правилното дишане е от съществено значение. Издишвайте по време на тренировъчната фаза на всяко повторение и вдишвайте по време на завършването. Никога не задръжте дъха си.

#### 3. ФАЗА НА РЕЛАКСАЦИЯ

Тази фаза спомага за успокояване на кръвообращението и отпускане на мускулите. Това е повторение на упражненията за загряване. Завършвайте всяка тренировка с 5-10 минути такива дейности. Уверете се, че не натоварвате мускулите си.

#### МОТИВАЦИЯ

Постигането на най-добри резултати е по-лесно, ако тренировката е редовна и приятна част от ежедневието ви. Записвайте резултатите си, за да следите напредъка си.

**ГАРАНЦИЯ**

От името на Гаранта продавачът предоставя гаранция на територията на Република Полша за период от 24 месеца от датата на продажбата. Гаранцията за продадените стоки не изключва, не ограничава и не отменя правата на Купувача, произтичащи от Закона за правата на потребителите.

**ГАРАНЦИОННИ УСЛОВИЯ**

1. На рекламация и гаранция подлежат само скрити дефекти, причинени по вина на производителя.
2. Гаранцията ще бъде спазена от магазина или от сервиза, след като клиентът представи:
  - a. валидна, четливо и правилно попълнена гаранционна карта с печат за продажба и подпис на продавача,
  - b. валидно доказателство за покупка на уреда с датата на продажба,
  - c. рекламираната стока или дефектната част.

В случай на покупка от разстояние, гаранционната карта е валидна само въз основа на документа за покупка (касова бележка / фактура).
3. Рекламацията ще бъде разгледана в рамките на 14 дни от момента на съобщаване на дефекта от страна на Клиента.
4. Повредите и производствените дефекти, открити по време на гаранционния срок, ще бъдат поправени безплатно не по-късно от 21 дни от датата на доставка на стоката до магазина или сервиза.
5. Ако е необходимо да се внасят части от внос, гаранционният период за ремонт може да бъде удължен с времето, необходимо за вноса на частите, но не по-дълго от 40 дни.
6. Гаранцията не обхваща:
  - a. механични повреди на продукта и дефекти, произлизащи от тях,
  - b. повреди и дефекти в резултат на неправилна употреба и съхранение, неправилно сглобяване и поддръжка,
  - c. повреди и износване на елементи като: корди, колани, гумени елементи, , дръжки от пяна, тапицерия.
  - d. дейности, свързани с монтаж и поддръжка, които, според инструкцията за експлоатация, потребителят е длъжен да извърши сам.
7. Гаранцията не се прилага в следните случаи:
  - a. изтичане на срока на валидност,
  - b. ремонти и модификации, направени от клиента самостоятелно с използване на неоригинални части,
  - c. когато дефектът е получен в резултат на неправилна инсталация или в резултат на неспазване на правилата за правилна експлоатация, описани в инструкцията за експлоатация,
  - d. употреба, различна от домашна употреба,
  - e. щети, причинени по време на транспорт.
8. Дубликати на гаранционни карти няма да бъдат издавани.
9. По силата на гаранцията клиентът има право на следните видове услуги безплатно:
  - a. ремонт на продукта,
  - b. подмяна на продукта,
  - c. намаление на цената,
  - d. прекратяване на договора и пълно възстановяване на направените разходи.
10. За да заявите рекламация, е необходимо:
  - a. Да представите продукта или неговата част, обхванати от гаранцията.
  - b. Доказателство за покупка, посочващо името и адреса на продавача, датата и мястото на покупката, вида на продукта или валидна гаранционна карта с печата на магазина.
  - c. В случай на доставка на замърсен продукт сервизът може да откаже да го приеме или за сметка на клиента ще извърши почистване с писменото съгласие на клиента.
11. Ако рекламацията бъде приета, уредът ще бъде ремонтиран или заменен с нов или ще бъдат възстановени паричните средства на клиента. Разходите за транспортиране на стоките до клиента се поемат от сервиза на производителя.
12. Ако рекламацията бъде отхвърлена, клиентът ще получи подробна обосновка на взетото решение и уредът ще бъде върнат на клиента за негова сметка в рамките на 14 дни от датата на решението.

**ГАРАНЦИОННА КАРТА**

Име на артикул	Дата на продажба
EAN код	Печат и подпис на продавача (Неприложимо при покупка от разстояние. Вижте Гаранционните условия т. 2)

Информацията се отнася за закупеното оборудване, издадено на територията на страната от Morele.net Sp. z o.o. , ал. Jana Pawła II 43b, 31-864 Краков, Полша.

Теглото на уреда е посочено върху опаковката. Предаването на оборудването в пункта за събиране на отпадъци предотвратява потенциални отрицателни ефекти върху околната среда и човешкото здраве, които могат да възникнат в случай на неподходящо управление на отпадъците.

Уредът е предназначен за домашна употреба.

ОБОРУДВАНЕТО НЕ Е ПРЕДНАЗНАЧЕНО ЗА ТЪРГОВСКА ИЛИ ПРОФЕСИОНАЛНА УПОТРЕБА. ИЗПОЛЗВАНЕ, КОЕТО Е НЕСЪВМЕСТИМО С ПРЕДНАЗНАЧЕНИЕТО НА ПРОДУКТА И УСЛОВИЯТА НА ГАРАНЦИЯТА, ВОДИ ДО ЗАГУБА НА ГАРАНЦИЯТА.

СЕРВИЗЕН ЦЕНТЪР ul. Wiejska 166, 41-216 Sosnowiec

ВНОСИТЕЛ Morele.net Sp. z o.o. ал. Jana Pawła II 43b, 31-864 Краков, Полша Номер ДДС: 9451972201, KRS: 0000390511

Произведено в Китай

## FR Manuel d'utilisation

Utilisateur,

Veillez lire toutes les précautions et instructions contenues dans ce manuel avant d'utiliser l'équipement. Ce manuel contient des informations importantes sur l'utilisation et l'entretien de l'équipement en toute sécurité. Conservez ce manuel pour pouvoir vous y référer ultérieurement pour obtenir des informations sur l'entretien ou commander des pièces de rechange.

### CARACTÉRISTIQUES TECHNIQUES

Poids	7,5 kg
Température de fonctionnement	de 0°C à +40°C
Température de stockage	de -10°C à +60°C
Poids maximal de l'utilisateur	110 kg
Charge maximale (totale)	200 kg
Charge supplémentaire maximale sur la presse à jambes	-
Charge maximale des supports d'haltères	-
Classe d'application	Classe H
Norme de produit (principale)	EN 20957-4:2017-03
Destination	Banc de formation à usage à domicile

### SÉCURITÉ

**ATTENTION!** L'appareil ne doit être utilisé que pour l'usage auquel il est destiné, c'est-à-dire l'entraînement par des adultes. Toute autre utilisation peut être dangereuse. Le fabricant ne peut être tenu responsable des dommages causés par une utilisation incorrecte de l'appareil.

- L'appareil a été conçu et construit sur la base des dernières connaissances en matière de sécurité. Les pièces dangereuses qui pourraient présenter un risque de blessure ont été éliminées ou relativement protégées.
- N'effectuez aucune réparation ou modification par vous-même.
- Vérifiez le serrage des vis, des boulons et des écrous tous les un ou deux mois.
- Afin d'assurer une sécurité permanente, vérifiez et maintenez régulièrement (c'est-à-dire une fois par an) l'appareil chez un revendeur spécialisé.
- Toute modification de l'équipement qui n'est pas décrite dans ce manuel peut causer des dommages ou mettre directement en danger la santé et la vie de la personne qui s'entraîne. Les modifications de l'appareil ne peuvent être effectuées que par le personnel de service du fabricant ou par des personnes formées par lui.
- Tous les dispositifs sont soumis à des activités d'innovation constantes afin de garantir une qualité élevée. Pour cette raison, le fabricant se réserve le droit d'apporter des modifications techniques.
- Toute question ou préoccupation concernant l'équipement doit être adressée à un revendeur spécialisé.

**ATTENTION!** Les personnes se trouvant à proximité lors de l'utilisation de l'équipement doivent être averties des dangers possibles. Faites particulièrement attention en présence d'enfants.

**ATTENTION!** Avant de commencer à faire de l'exercice, consultez votre médecin pour vous assurer que vous n'avez pas de contre-indications de santé pour vous entraîner sur l'équipement. Sur la base de l'avis de votre spécialiste, vous pouvez élaborer votre plan d'entraînement. Un programme inadapté ou l'exercice excessif peut être dangereux pour votre santé et votre vie.

**AVERTISSEMENT! L'épuisement pendant l'exercice peut entraîner des blessures graves ou la mort. Si vous vous sentez faible, arrêtez immédiatement l'exercice.**

**ATTENTION!** Suivez strictement les instructions d'entraînement contenues dans ce manuel.

- Lorsque vous choisissez un endroit pour vous entraîner, veillez à garder une distance de sécurité par rapport aux obstacles éventuels. Ne pas placer l'équipement à proximité de voies de circulation (routes, portes, passages, etc.).
- N'utilisez pas l'appareil à proximité d'un mur. La zone de sécurité est de 2000 mm et au moins aussi large que l'appareil.

**ATTENTION!** Soyez prudent lors du montage de l'appareil et ne laissez pas les enfants s'en approcher. De petites pièces (écrous, vis, etc.) sont utilisées lors du montage et peuvent être avalées par les enfants.

### RISQUE RÉSIDUEL

- Si la protection antichute n'est pas appliquée ou n'est pas appliquée correctement, il existe un risque résiduel, c'est-à-dire une chute d'une personne entraînant des écorchures, des contusions, des fractures ou, dans le pire des cas, la mort.
- Il existe un risque résiduel de surcharge involontaire de la personne exerçant l'activité en raison d'une manipulation ou d'une évaluation incorrecte.
- Le risque d'asphyxie résiduelle ne peut être exclu.
- Les risques peuvent être réduits en suivant les précautions contenues dans le manuel d'utilisation.
- Il ne peut être exclu que toute utilisation non intentionnelle ou non autorisée entraîne un risque différent, non comptabilisé et que le risque pris en compte ait été mal estimé.

Dans l'analyse des risques, l'évaluation a été faite sur la base de "l'état actuel du dispositif". Sur la base de l'évaluation et de l'inspection du produit, la probabilité qu'un risque inacceptable se produise est très faible. L'appareil (sa structure, son mode de fonctionnement et son utilisation) ne comporte pas - dans des circonstances normales - de risques déraisonnables pour la personne qui l'utilise ou pour des tiers.

### LES MARQUES DE MANUTENTION SUR LES EMBALLAGES DE TRANSPORT



Ce côté vers le haut. Ne pas renverser.



Attention, fragile. Dommages possibles. Manipuler avec précaution.



Protéger contre les chutes.



Protéger de l'humidité.



Emballage recyclable.



Attention : produit lourd.

### UTILISATION

Assurez-vous que l'appareil est correctement assemblé avant de commencer votre séance d'entraînement.

- Avant de commencer votre première séance d'entraînement, familiarisez-vous avec toutes les fonctions et les possibilités de réglage de l'appareil.
- L'équipement possède des composants qui peuvent être sujets à la corrosion. C'est pourquoi il n'est pas recommandé de le laisser dans un environnement humide. Vous devez également vous assurer que l'équipement n'est pas exposé à l'eau, aux boissons, à la sueur, etc.
- L'appareil est destiné uniquement à l'entraînement des adultes et n'est absolument pas un jouet pour les enfants. Si, à vos risques et périls, vous permettez aux enfants de l'utiliser, vous

devez absolument leur montrer comment le faire correctement et les surveiller à tout moment.

- Le vélo n'est pas un appareil médical.
- Avant de commencer chaque entraînement, vérifiez que les protections et les assemblages boulonnées et des fiches sont corrects.

### MAINTENANCE DE L'ÉQUIPEMENT

N'oubliez pas la maintenance régulière de votre équipement. Effectuez les opérations suivantes au moins toutes les 20 heures de fonctionnement.

- Vérifiez l'état des pièces telles que les écrous et les boulons. Assurez-vous qu'ils sont bien serrés.
- Essuyez la sueur sur la machine après chaque séance d'entraînement.
- Utilisez uniquement de l'eau et du savon pour nettoyer l'appareil. N'utilisez pas de produits de nettoyage.
- Conservez l'appareil dans un endroit sec et chaud.
- N'exposez pas l'appareil à la lumière directe du soleil.

### ENVIRONNEMENT

L'appareil est expédié dans un emballage qui le protège des dommages éventuels pendant le transport. L'emballage est une matière première et peut être recyclé. Jetez ces matériaux dans des conteneurs colorés destinés à la collecte sélective.

Protégez l'environnement et ne jetez pas les piles usagées dans les ordures ménagères. Retournez-les au lieu d'achat ou apportez-les à un point de collecte sélective pour les matériaux recyclables.

Veillez contribuer activement à la gestion économique des ressources naturelles et protéger l'environnement en remettant l'appareil usagé à un organisme de recyclage habilité à collecter ce type de déchet.

### ASSEMBLAGE

L'assemblage de l'appareil doit être effectué avec soin par un adulte. En cas de doute, demandez l'aide d'une personne plus expérimentée dans ce domaine.

- Avant de commencer le montage, assurez-vous que le kit contient tous les éléments de la liste de pièces et qu'aucun élément n'a été endommagé pendant le transport. En cas d'éléments manquants ou d'objections, veuillez contacter le vendeur.
- Consultez les dessins et les explications et effectuez l'assemblage dans l'ordre prévu par les instructions de montage.
- Faites attention lors de l'installation. Il existe un risque de blessure lors de l'utilisation d'outils et de composants.
- N'oubliez pas de maintenir un environnement sûr. Ne disposez pas les outils et les composants de manière chaotique. N'oubliez pas que les films et les sacs en plastique présentent un risque d'étouffement pour les enfants.
- Les pièces nécessaires à chaque étape des instructions de montage sont indiquées dans les illustrations et les explications. Utilisez les composants indiqués dans les instructions de montage.
- Au cours des premières étapes de l'assemblage, ne serrez pas les pièces au maximum. Faites-le après les avoir toutes placées et vous être assuré qu'elles sont correctement positionnées.
- Le fabricant se réserve le droit de pré-assembler certaines pièces.

### SCHÉMA DE MONTAGE (→ Voir page 2)

**ATTENTION!** Il est interdit d'utiliser des pièces provenant de sources autres que le fabricant.

### LISTE DES PIÈCES

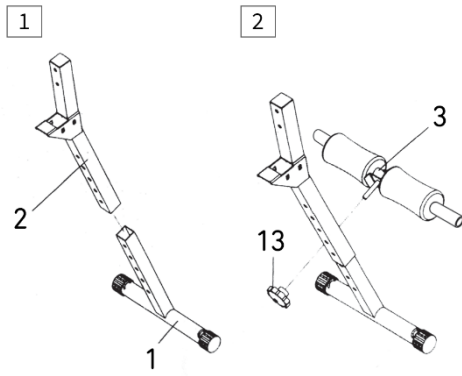
No	Description	Quantité
1	Stabilisateur avant	1
2	Support de stabilisateur	1
3	Support de jambe	1
4	Cadre principal	1
5	Coussin de siege	1
6	Vis M8 60mm	1
7	Rondelle M8	2
8	Écrou M8	1
9	Verrouillage	1
10	Rondelle M6	4
11	Vis M6 50mm	4
12	Molette	2
13	Rouleau en mousse	6
14	Bouchon	6
15	Bouchon	2
16	Bouchon	1
17	Extenseur	2

**INSTRUCTIONS DE MONTAGE**

**ATTENTION!** Pendant l'installation, suivez les étapes ci-dessous et utilisez les outils fournis.

Préparez un espace libre suffisant pour monter l'appareil.

En raison du poids élevé de certains composants, il est recommandé d'être deux pour le montage.

**ÉTAPE 1.**

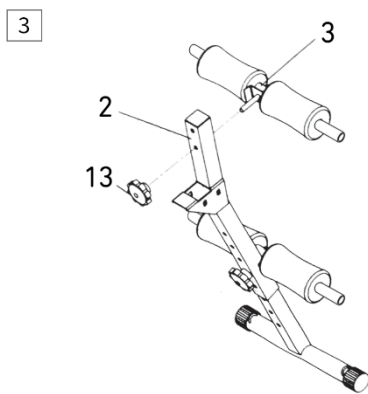
Insérez le stabilisateur avant (1) dans le support de stabilisateur (2).

Bloquez les deux parties à la bonne hauteur à l'aide du repose-jambes (3) et de la molette (13).

**ATTENTION !** Le changement de position est également possible après le montage complet du banc.

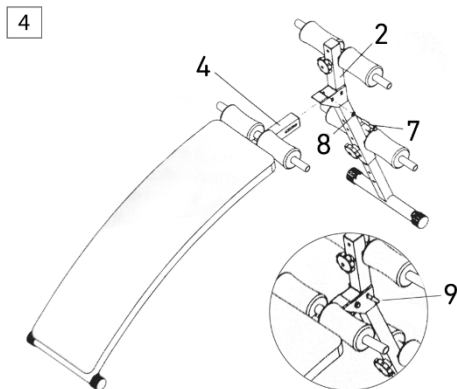
**ÉTAPE 2.**

Montez le repose-jambes (3) sur le support (2) à l'aide du bouton.

**ÉTAPE 3.**

Raccordez le cadre principal (4) au support (2) à l'aide des vis (6), des rondelles (7) et des écrous (8). Insérez le verrou (9).

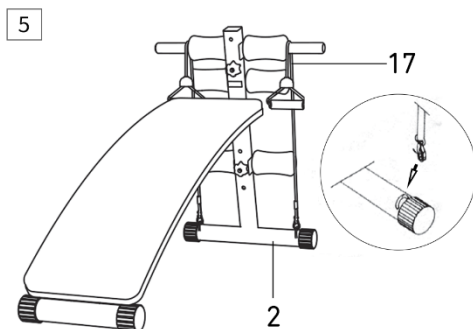
**ATTENTION !** Avant utilisation, assurez-vous que les pièces sont correctement installées et que l'appareil est stable.

**ÉTAPE 4.**

Connectez le cadre principal (4) au support stabilisateur (2) avec la vis (6), la rondelle (7) et l'écrou (8).

Montez le verrou (9).

**ATTENTION !** Avant utilisation, assurez-vous que l'appareil est correctement assemblé et stable.

**ÉTAPE 5.**

Installez les extenseurs (17) dans les trous du stabilisateur avant (2).

**ENTRAÎNEMENT ET LES PHASES D'EXERCICE**

L'utilisation de l'appareil vous apportera de nombreux avantages. Tout d'abord, cela améliorera votre condition, renforcera vos muscles et, en combinaison avec une alimentation appropriée, vous permettra de brûler la graisse corporelle inutile.

**TYPES DE L'ENTRAÎNEMENT DE BASE****DÉVELOPPEMENT MUSCULAIRE**

Entraînement visant à augmenter la taille et la force des muscles. Lorsque l'intensité de l'exercice augmente progressivement, les muscles s'adaptent à l'effort et augmentent de volume. Il existe deux façons d'augmenter l'intensité de votre exercice :

- en changeant la résistance appliquée pour une résistance plus élevée,
- en modifiant le nombre de répétitions ou de séries d'exercices effectués.

La quantité appropriée de résistance pour chaque exercice est individuelle pour l'utilisateur. Vous devez évaluer vos limites et choisir la résistance qui vous convient. Commencez par 3 séries de 8 répétitions pour chaque exercice.

Reposez-vous pendant 3 minutes après chaque série. Lorsque vous pouvez faire 3 séries de 12 répétitions sans difficulté, augmentez la résistance.

**TONING**

Le toning est un exercice axé sur le raffermissement et l'amincissement simultanés du corps et l'accentuation de la masse musculaire. Vous pouvez tonifier vos muscles avec un entraînement équilibré. Choisissez une résistance modérée et augmentez le nombre de répétitions dans chaque série. Effectuez autant de séries de 15 à 20 répétitions que possible, le plus souvent sans gêne. Reposez-vous pendant 3 minutes après chaque série. Développez vos muscles en faisant plus de séries d'exercices et non en utilisant une grande résistance.

**PERTE DE POIDS**

Pour perdre du poids, utilisez une faible résistance et augmentez progressivement le nombre de répétitions dans chaque série. Effectuez l'entraînement pendant 20 à 30 minutes, avec des pauses de 30 secondes maximum entre les séries.

**CROSS TRAINING**

L'entraînement croisé est un moyen efficace de réaliser un programme d'exercices complet et équilibré. La combinaison de la musculation et des exercices d'aérobic façonne et renforce le corps.

Exemple d'un programme d'entraînement équilibré :

- Effectuer des exercices de musculation tous les deux jours.
- Les autres jours, 20 à 30 minutes d'exercice aérobique, par ex. course sur tapis roulant, vélo stationnaire ou elliptique.
- Prévoyez au moins un jour de repos après l'entraînement pour que le corps ait le temps de récupérer.

**PERSONNALISATION DE L'ENTRAÎNEMENT**

Déterminer la durée exacte de chaque séance d'entraînement, ainsi que le nombre de répétitions et de séries d'exercices effectués, est une affaire individuelle. Vous devez progresser à votre propre rythme et être sensible aux signaux de votre corps. Si vous ressentez des douleurs ou des étourdissements pendant l'exercice, arrêtez immédiatement et contactez votre médecin avant de reprendre l'entraînement. Il est important de se rappeler que le repos et une bonne alimentation sont des facteurs importants dans tout programme d'exercice.

**1. ÉCHAUFFEMENT**

Commencez chaque séance d'entraînement par 5 à 10 minutes d'étirements et d'exercices légers pour vous échauffer. L'échauffement prépare votre corps à un exercice plus intense en augmentant la circulation, en élevant votre température corporelle et en apportant

plus d'oxygène à vos muscles. Il réduit également le risque de crampes et de blessures. Si vous ressentez de la douleur, arrêtez de faire de l'exercice ou réduisez votre amplitude de mouvement.

**DE L'INTÉRIEUR DES CUISSES**

En position assise, joignez la plante de vos pieds en écartant les genoux. Tirez vos pieds le plus loin possible vers l'intérieur. Appuyez doucement vos genoux vers le sol et maintenez cette position pendant 15 secondes.

**ÉTIREMENT DES CUISSES**

Asseyez-vous sur une surface plane. Étendez la jambe droite et plaquez la plante du pied gauche sur l'intérieur de la cuisse de la jambe tendue. Étirez-vous le plus loin possible pour aller toucher votre orteil droit. Comptez jusqu'à 15, puis relâchez. Répétez cet exercice avec la jambe gauche.

**TOURNER LA TÊTE**

Gardez la tête droite en regardant droit devant vous. Sans bouger les bras, tournez la tête vers la droite et revenez à la position initiale et ensuite tournez la tête vers la gauche et revenez à la position initiale.

**LEVER LES BRAS**

Levez votre bras gauche aussi haut que possible et maintenez-le pendant plusieurs secondes. Répétez l'exercice avec votre bras droit.

**ÉTIREMENT DU TENDON D'ACHILLE**

Tournez vers un mur, le pied gauche devant l'autre. Pliez légèrement la jambe avant. Maintenez votre jambe droite tendue et votre pied droit bien à plat au sol. Gardez les deux pieds à plat sur le sol et avancez les hanches vers le mur. Comptez jusqu'à 30, puis relâchez. Répétez l'exercice avec votre la jambe droite avant. Ne cambrez pas le dos pendant l'exercice.

**FLEXIONS**

Tenez-vous debout, les pieds joints. Penchez la partie supérieure de votre corps en avant, essayez de rapprocher le plus possible la poitrine des genoux. Comptez jusqu'à 15, puis relâchez. Ne pliez pas les genoux.

**2. ENTRAÎNEMENT**

Chaque entraînement doit contenir 6 à 10 exercices différents. Pour équilibrer et varier votre entraînement, modifiez les exercices d'une séance à l'autre. Planifiez vos séances d'entraînement à l'heure de la journée lorsque votre niveau d'énergie est le plus élevé. Votre plan d'entraînement doit inclure des exercices pour chaque groupe musculaire majeur, en mettant l'accent sur les domaines que vous souhaitez développer le plus.

Il est essentiel d'effectuer les exercices correctement. Cela nécessite de faire les bons mouvements et de ne bouger que les bonnes parties du corps. Les mouvements incontrôlés provoquent de la fatigue et peuvent entraîner des blessures.

Les répétitions de chaque série doivent être effectuées en douceur et sans pause.

Il est important de bien respirer. L'exhalation doit avoir lieu pendant la phase d'exercice de chaque répétition et l'inhalation pendant le retour. Ne retenez jamais votre souffle.

**3. PHASE DE DÉTENTE**

Cette phase permet de calmer la circulation et de détendre les muscles. Il s'agit d'une répétition des exercices d'échauffement. Terminez chaque entraînement avec 5 à 10 minutes de tels exercices. N'oubliez pas de ne pas forcer vos muscles.

**MOTIVATION**

Il est plus facile d'obtenir les meilleurs résultats si l'entraînement est une partie régulière et agréable de votre routine quotidienne. Enregistrez vos résultats pour suivre vos progrès.

**GARANTIE**

Le vendeur, au nom du garant, accorde une garantie sur le territoire de la République de Pologne pour une période de 24 mois à compter de la date de la vente. La garantie sur les biens vendus n'exclut, ne limite ou ne suspend pas de droits de l'Acheteur en vertu de la loi sur les droits des consommateurs.

**CONDITIONS DE GARANTIE**

1. Seuls les défauts cachés causés par la faute du fabricant peuvent faire l'objet d'une réclamation et d'une garantie.
2. Le magasin ou le service respecte la garantie quand le client présente :
  - a. une carte de garantie valide, lisible et correctement remplie avec un cachet de vente et la signature du vendeur,
  - b. une preuve valable de l'achat de l'équipement avec la date de la vente,
  - c. la marchandise réclamée ou une pièce défectueuse.

En cas d'achat à distance, la carte de garantie n'est valable que sur la base de la preuve d'achat (reçu / facture).
3. La réclamation sera traitée dans les 14 jours suivant la notification des défauts par le Client.
4. Les défauts d'usine et les dommages révélés pendant la période de garantie seront réparés gratuitement dans un délai n'excédant pas 21 jours à compter de la date de livraison des marchandises au magasin ou au service.
5. En cas de nécessité d'importer des pièces, la période de réparation sous garantie peut être prolongée du temps nécessaire pour les importer, mais pas plus de 40 jours.
6. La garantie ne couvre pas :
  - a. des dommages mécaniques et défauts causés par ceux-ci,
  - b. des dommages et défauts résultant d'une utilisation et d'un stockage inappropriés, d'un montage et d'un entretien inappropriés,
  - c. des dommages et l'usure des éléments consommables tels que : fils, sangles, éléments en caoutchouc, poignées en mousse, rembourrage.
  - d. des opérations d'assemblage et de maintenance, que l'utilisateur est tenu d'effectuer lui-même conformément au mode d'emploi.
7. La garantie ne s'applique pas dans les cas suivants :
  - a. l'expiration de la période de validité,
  - b. les réparations et modifications effectuées par le client lui-même en utilisant des pièces non originales,
  - c. lorsque le défaut résulte d'une installation incorrecte ou du non-respect des principes de bon fonctionnement décrits dans le mode d'emploi,
  - d. une utilisation autre qu'à domicile,
  - e. des dommages causés par le transport.
8. Aucun duplicata de la carte de garantie ne sera délivré.
9. Dans le cadre de la garantie, le client a le droit de demander les types de remèdes suivants, fournis gratuitement :
  - a. la réparation du produit,
  - b. le remplacement du produit,
  - c. la réduction de prix,
  - d. la résiliation du contrat et le remboursement intégral des frais encourus.
10. Pour déposer une réclamation, veuillez :
  - a. Présentez le produit ou sa partie auquel s'applique la garantie.
  - b. Preuve d'achat indiquant le nom et l'adresse du vendeur, la date et le lieu d'achat, le type de produit ou une carte de garantie valide portant le cachet du magasin.
  - c. Si le produit est livré sale, le centre de service peut refuser de l'accepter ou le nettoyer aux frais du client avec son accord écrit.
11. En cas de résolution positive de la plainte, l'équipement sera réparé ou remplacé par un nouveau ou le client sera remboursé. Le coût du transport du produit au client est couvert par le service du fabricant.
12. Si la demande de garantie est rejetée, le client recevra une justification détaillée de la décision et, dans les 14 jours suivant la date de notification de la décision, l'équipement sera renvoyé au client à ses frais.

**CARTE DE GARANTIE**

Nom de l'article	Date de vente
Code EAN	Cachet et signature du vendeur (Non applicable en cas d'achat à distance. Voir les Conditions de garantie, point 2)

Informations sur l'équipement acheté et introduit dans le pays par Morele.net Sp. z o.o., al. Jana Pawła II 43b, 31-864 Cracovie, Pologne.

Le poids de l'équipement est indiqué sur l'emballage. Le transfert des équipements usagés vers un point de collecte des déchets permet d'éviter les effets négatifs potentiels sur l'environnement et la santé humaine, qui peuvent se produire en cas de gestion inappropriée des déchets.

L'équipement est destiné à usage à domicile.

CET ÉQUIPEMENT N'EST PAS DESTINÉ À UNE UTILISATION COMMERCIALE OU PROFESSIONNELLE. TOUTE UTILISATION CONTRAIRE À L'USAGE PRÉVU DU PRODUIT ET AUX CONDITIONS DE LA GARANTIE ENTRAÎNE L'ANNULATION DE CETTE DERNIÈRE.

CENTRE DE SERVICE Wiejska 166, 41-216 Sosnowiec

FABRICANT Morele.net Sp. z o.o. al. Jana Pawła II 43b, 31-864 Cracovie, Pologne P. IVA : 9451972201, KRS /RCS/: 0000390511

Fabriqué en Chine



## IT Manuale d'uso

Caro Utente,

Prima di iniziare l'installazione e l'utilizzo del prodotto, leggere attentamente le istruzioni riportate in questo manuale. Questo manuale contiene le importanti informazioni sull'uso sicuro e la manutenzione dell'apparecchiatura. Si consiglia di conservare questo manuale per ogni eventuale necessità di consultazione futura sulla manutenzione o per ordinare i pezzi di ricambio.

### DATI TECNICI

Peso	7,5 kg
Temperatura di funzionamento	0°C fino a +40°C
Temperatura di stoccaggio	-10°C fino a +60°C
Peso massimo dell'utente	110 kg
Carico massimo (totale)	200 kg
Carico massimo aggiuntivo della pressa per gambe	-
Carico massimo dei supporti del bilanciamento	-
Classe di applicazione	Classe H
Norma del prodotto (principale)	EN 20957-4:2017-03
Uso previsto	Allenamento su panca per uso domestico

### SICUREZZA

**AVVERTENZE!** Questo prodotto è stato realizzato per essere usato solamente dagli adulti in conformità con il suo uso previsto. Qualsiasi altro uso può essere pericoloso. Il produttore non può essere ritenuto responsabile dei danni causati da un uso scorretto del dispositivo.

- Il dispositivo è stato progettato e costruito sulla base delle ultime conoscenze in materia di sicurezza. Le parti pericolose che potrebbero potenzialmente rappresentare un rischio di lesioni sono state eliminate o relativamente protette.
- Non sono consentite riparazioni e modifiche fatte senza autorizzazione.
- Controllare il serraggio di viti, bulloni e dadi una volta ogni mese o ogni due mesi.
- Al fine di garantire la sicurezza permanente, controllare e mantenere regolarmente (cioè una volta all'anno) l'attrezzo in un punto vendita specializzato.
- Qualsiasi modifica all'attrezzo che non sia descritta in questo manuale può causare danni o mettere direttamente in pericolo la salute e la vita della persona che si esercita. Le modifiche al dispositivo possono essere effettuate solo dal personale di servizio del produttore o da persone addestrate da quest'ultimo.
- Tutti i dispositivi sono soggetti a una costante attività di innovazione per garantire un'alta qualità. Per questo motivo, il produttore si riserva il diritto di apportare le modifiche tecniche.
- Tutte le domande o i dubbi relativi all'attrezzo devono essere rivolti a un rivenditore specializzato.

**AVVERTENZA!** Le persone che si trovano nelle vicinanze durante l'utilizzo dell'apparecchiatura devono essere avvertite dei possibili pericoli. Fare particolare attenzione in presenza di bambini.

**ATTENZIONE!** Prima di iniziare l'esercizio, consultare il medico per assicurarsi di non avere controindicazioni di salute all'allenamento sul dispositivo. Sulla base del parere dello specialista, si può sviluppare il proprio piano di allenamento. Un programma inadatto o esercizio eccessivo può essere pericoloso per la salute e la vita.

**AVVERTENZA! L'esaurimento durante l'esercizio può provocare lesioni gravi o la morte. Se si sente debole, smetta immediatamente di fare esercizio.**

**AVVERTENZE!** Seguire rigorosamente le istruzioni di formazione contenute in questo manuale

- Quando si sceglie un posto per allenarsi, assicurarsi di mantenere una distanza di sicurezza da possibili ostacoli. Non posizionare l'attrezzo vicino a vie di circolazione (strade, cancelli, passaggi, ecc.).
- Non utilizzare l'attrezzo in prossimità di un muro. La zona di sicurezza è di 2000 mm e larga almeno quanto l'attrezzo.


**AVVERTENZE!** Fare attenzione durante l'installazione dell'unità e non permettere ai bambini di avvicinarsi. Le piccole parti (dadi, bulloni, ecc.) sono utilizzate durante il montaggio e possono essere ingerite da loro.

### RISCHIO RESIDUO

- Quando la protezione anticaduta non viene utilizzata, o viene utilizzata ma in modo non corretto, c'è un rischio residuo, cioè una caduta di una persona con conseguenti abrasioni, contusioni, fratture o, nel peggiore dei casi, la morte.
- Esiste un rischio residuo di sovraccarico involontario della persona che si esercita a causa di una manipolazione o valutazione errata.
- Non si può escludere un rischio residuo di soffocamento.
- I rischi possono essere ridotti seguendo le informazioni sulla sicurezza contenute nelle istruzioni per l'uso.
- Non si può escludere che l'uso non intenzionale o non autorizzato comporti altri rischi non contabilizzati, e che i rischi contabilizzati siano stati stimati in modo errato.

Nell'analisi dei rischi, la valutazione è stata fatta sulla base dello "stato attuale del dispositivo". Sulla base della valutazione e dell'ispezione del prodotto, la probabilità che si verifichi un rischio inaccettabile è molto bassa. Il dispositivo (la sua struttura, il modo di funzionamento e l'uso) non comporta - in condizioni normali - rischi ingiustificati per l'esercitante o per terzi.

### SEGNALI DI MANIPOLAZIONE SULL'IMBALLAGGIO PER IL TRASPORTO

	Questo lato in alto. Non rovesciare.		Attenzione, fragile. Possibili danni. Maneggiare con cura..
	Proteggere dalle cadute.		Riparare dalla pioggia e dall'umidità.
	Imballaggio riciclabile.		Attenzione: prodotto pesante

### UTILIZZO

Prima di iniziare l'allenamento assicurarsi che il dispositivo sia installato correttamente.

- Prima di iniziare il primo allenamento si raccomanda di familiarizzare con tutte le caratteristiche e le possibilità di regolazione del dispositivo.
- L'attrezzo ha i componenti che possono essere soggetti a corrosione. Per questo motivo non si raccomanda di lasciarlo in un ambiente umido. L'attrezzo non deve entrare in contatto con acqua, bevande, sudore ecc.
- Il dispositivo è destinato esclusivamente all'allenamento di adulti e non è assolutamente un giocattolo per bambini. Se si permette ai bambini, al proprio rischio, di usare il dispositivo e' indispensabile di istruirli nell'uso corretto e di sorvegliarli in ogni momento.
- Questo prodotto non è adatto ad un uso terapeutico.
- Durante il funzionamento del dispositivo si possono sentire
- Prima di iniziare ogni sessione di formazione, verificare la correttezza delle protezioni e dei collegamenti a vite o a spina.



**MANUTENZIONE DEL DISPOSITIVO**

Mantenere il dispositivo regolarmente. Eseguire le seguenti operazioni almeno ogni 20 ore di funzionamento.

- Controllare le condizioni delle parti come dadi e viti. Assicurarsi che siano ben serrate.
- Asciugare il sudore dalla macchina dopo ogni allenamento.
- Usare solo acqua e sapone per pulire il dispositivo. Non usare detergenti.
- Conservare il dispositivo in un luogo asciutto e caldo.
- Non esporre il dispositivo alla luce diretta del sole.

**AMBIENTE**

Il dispositivo viene spedito in un imballaggio per proteggerlo da possibili danni durante la spedizione. L'imballaggio è materia prima non lavorata e può essere riciclato. Smaltire questi materiali negli appositi contenitori colorati per la raccolta differenziata.

Proteggere l'ambiente e non smaltire le batterie usate con gli altri rifiuti domestici. Restituirli al punto vendita o portarli in un punto di riciclaggio dedicato.

Si prega di aiutare attivamente nella gestione economica delle risorse naturali e proteggere l'ambiente consegnando il dispositivo usato a un punto di raccolta dei materiali riciclabili.

**MONTAGGIO**

L'unità deve essere installata con cura da un adulto. In caso di dubbio, chiedere l'assistenza di qualcuno con più esperienza in questo campo.

- Prima di iniziare l'installazione, assicurarsi che il kit con il dispositivo contenga tutti i componenti dell'elenco delle parti e che gli eventuali elementi non siano stati danneggiati durante il trasporto. Contattare il rivenditore se mancano delle parti o se ci sono delle contestazioni.
- Consultare i disegni e le spiegazioni e procedere all'installazione nell'ordine indicato nelle istruzioni di installazione.
- Fare attenzione durante il montaggio. Esiste il rischio di lesioni durante l'utilizzo di strumenti e componenti.
- È utile ricordarsi di mantenere un ambiente sicuro. Non disporre gli strumenti ed i componenti in modo caotico. Bisogna ricordarsi che le pellicole e i sacchetti di plastica rappresentano un rischio di soffocamento per i bambini.
- Le parti di montaggio necessarie per un determinato passo delle istruzioni di montaggio sono mostrate nei disegni e nelle spiegazioni. Utilizzare le parti indicate nelle istruzioni di montaggio.
- Durante le prime fasi del montaggio, non serrare le parti al massimo. Farlo dopo averli posizionati tutti e dopo essersi assicurato che siano posizionati correttamente.
- Il produttore si riserva il diritto di preassemblare alcune parti.

**SCHEMA DI MONTAGGIO (→ Vedi pagina 2)**

**ATTENZIONE!** È vietato utilizzare le parti provenienti da fonti diverse dal produttore.

**ELENCO DELLE PARTI**

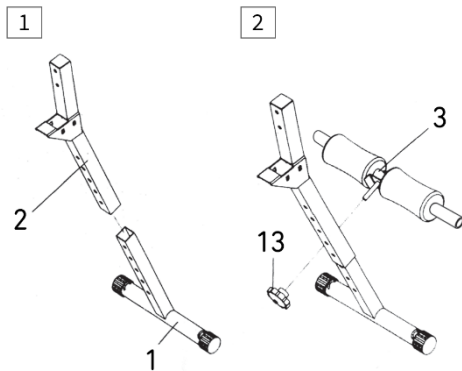
N.	Descrizione	Quantità
1	Barra stabilizzatrice anteriore	1
2	Supporto dello stabilizzatore	1
3	Supporto gambe	1
4	Telaio principale	1
5	Cuscino di seduta	1
6	Bullone M8 60mm	1
7	Rondella m8	2
8	Dado M8	1
9	Blocco	1
10	Rondella M6	4
11	Vite M6 50 mm	4
12	Manopola	2
13	Rullo di schiuma	6
14	Spina accecante	6
15	Spina accecante	2
16	Spina accecante	1
17	Espansore	2

## ISTRUZIONI DI MONTAGGIO

**ATTENZIONE!** Durante l'installazione, seguire i passi seguenti e usate gli strumenti forniti con il prodotto.

Preparare uno spazio libero sufficiente per montare la cyclette.

A causa del peso elevato di alcuni componenti, due persone sono raccomandate per il montaggio.



### FASE 1.

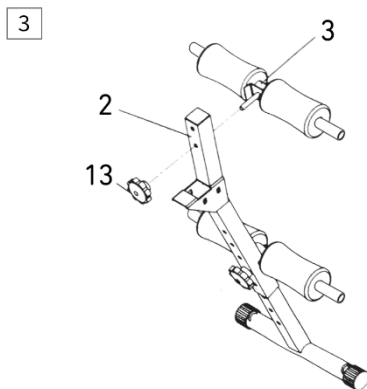
Inserire lo stabilizzatore anteriore (1) nel supporto dello stabilizzatore (2).

Bloccare entrambe le parti all'altezza corretta utilizzando il supporto gambe (3) e la manopola (13).

**NOTA:** la modifica della regolazione è possibile anche dopo il montaggio completo del banco.

### FASE 2.

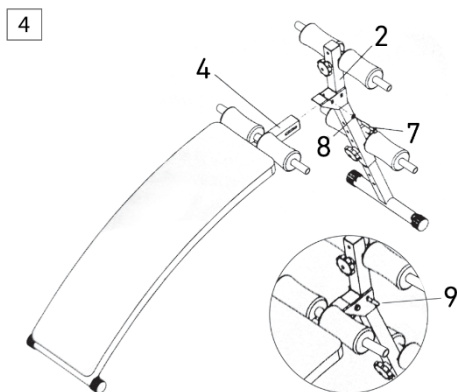
Montare il poggiagambe (3) sulla staffa (2) utilizzando la manopola.



### FASE 3.

Collegare il telaio principale (4) alla staffa (2) utilizzando bulloni (6), rondelle (7) e dadi (8). Inserire il dispositivo di bloccaggio (9).

**ATTENZIONE:** Prima dell'uso, accertarsi che le parti siano assemblate correttamente e che l'unità sia stabile.

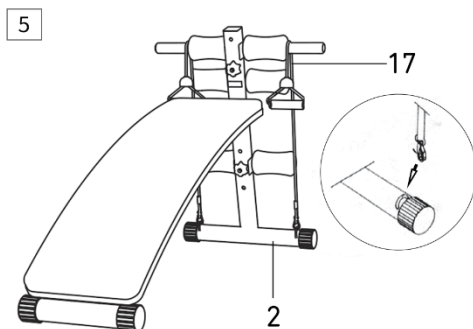


### FASE 4.

Collegare il telaio principale (4) alla staffa dello stabilizzatore (2) utilizzando un bullone (6), una rondella (7) e un dado (8).

Fissare il dispositivo di bloccaggio (9).

**ATTENZIONE:** prima dell'uso, accertarsi che l'unità sia correttamente assemblata e stabile.



### FASE 5.

Inserire gli espansori (17) nei fori dello stabilizzatore anteriore (2).

**ALLENAMENTO E FASI DEI ESERCIZI**

L'utilizzo della macchina offre molti vantaggi. Innanzitutto, migliorerà la forma fisica, rafforzerà i muscoli e, in combinazione con una dieta adeguata, permetterà di bruciare il tessuto adiposo superfluo.

**TIPI DI BASE DI ALLENAMENTI****AUMENTO MUSCOLARE**

Allenamento per aumentare le dimensioni e la forza dei muscoli. Quando l'intensità dell'esercizio aumenta gradualmente, i muscoli si adattano allo sforzo e aumentano di dimensioni.

L'aumento dell'intensità dell'esercizio può essere ottenuto in due modi:

- cambiando la resistenza utilizzata con una più alta,
- modificando il numero di ripetizioni o di serie di esercizi eseguiti.

La giusta quantità di resistenza per ogni esercizio dipende dal singolo utente. Dovete valutare i vostri limiti e scegliere la resistenza più adatta a voi. Iniziate con 3 serie di 8 ripetizioni per ogni esercizio.

Riposate per 3 minuti dopo ogni serie.

Quando si riesce a eseguire 3 serie di 12 ripetizioni senza difficoltà, aumentare la resistenza.

**TONIFICAZIONE**

Il toning è un esercizio incentrato sulla tonificazione e contemporaneamente sul dimagrimento del corpo e sull'enfatizzazione della massa muscolare.

I muscoli possono essere tonificati con un allenamento equilibrato. Scegliete una resistenza moderata e aumentate il numero di ripetizioni in ogni serie. Eseguite il maggior numero possibile di serie da 15-20 ripetizioni senza fastidio.

Riposate per 1 minuto dopo ogni serie.

Fate lavorare i muscoli eseguendo più serie di esercizi e non usando molta resistenza.

**PERDITA DI PESO**

Per perdere peso, utilizzate una bassa resistenza e aumentate gradualmente il numero di ripetizioni in ogni serie. Svolgete l'allenamento per 20-30 minuti, con pause di non più di 30 secondi tra le serie.

**ALLENAMENTO TRASVERSALE**

L'allenamento trasversale è un modo efficace per raggiungere un livello completo e un programma di esercizio ben bilanciato. La combinazione di esercizi di forza e aerobici modella e rafforza il corpo.

Esempio di programma di allenamento equilibrato:

- Eseguire allenamenti di forza a giorni alterni.
- Negli altri giorni, eseguite 20-30 minuti di esercizio aerobico, ad es. corsa su tapis roulant, cyclette o ellittica.
- Dedicate almeno un giorno di riposo dall'allenamento, in modo che il corpo abbia il tempo di recuperare.

**PERSONALIZZAZIONE DELL' ALLENAMENTO**

La determinazione della durata esatta di ogni allenamento, così come il numero di ripetizioni e di serie di esercizi eseguiti, è una questione individuale. Dovete progredire al vostro ritmo ed essere sensibili ai segnali del vostro corpo. Se si avvertono dolori o vertigini durante l'esercizio, interrompere immediatamente e contattare il medico prima di riprendere l'allenamento.

Ricordate che il riposo e una dieta adeguata sono fattori importanti in qualsiasi programma di esercizio.

**1. RISCALDAMENTO**

Iniziate ogni allenamento con 5-10 minuti di stretching ed esercizi leggeri per riscaldarvi. Il riscaldamento prepara il corpo a un esercizio più intenso aumentando la circolazione, aumentando la temperatura

corporea e fornendo più ossigeno ai muscoli. Riduce inoltre il rischio di crampi e lesioni. Se si avverte dolore, interrompere l'esercizio o ridurre l'ampiezza dei movimenti.

**ALLUNGARE I MUSCOLI INTERNI DELLA COSCIA**

Siediti su una superficie piana con le gambe piegate e le ginocchia rivolte verso l'esterno. Avvicina le piante dei piedi e portale il più vicino possibile. Premi delicatamente le ginocchia, puntandole verso il suolo e mantieni questa posizione per 15 secondi.

**ALLUNGARE LE COSCE**

Siediti su una superficie piana. Raddrizza la gamba destra e metti la pianta del piede sinistro sulla coscia destra. Estendi la mano destra verso le dita della gamba destra il più possibile. Mantieni questa posizione per 15 secondi. Ripeti con la gamba sinistra.

**ROTAZIONI DEL CAPO**

Tieni la testa dritta, guardando dritto davanti a te. Senza muovere le braccia, gira la testa a destra e raddrizzala, e poi gira la testa a sinistra e raddrizzala.

**SOLLEVAMENTI DELLE BRACCIA**

Alza il braccio sinistro il più in alto possibile e tienilo così per alcuni secondi. Ripeti l'esercizio con il braccio destro.

**ALLUNGAMENTO DEL TENDINE D'ACHILLE**

In piedi di fronte al muro, stendi la gamba sinistra in avanti e piegala leggermente al ginocchio. Tieni la gamba destra dietro di te, dritta, con il tallone sul pavimento. Tieni entrambi i talloni sul pavimento e premi i fianchi contro il muro. Mantieni questa posizione per 15 secondi. Ripeti l'esercizio con la gamba destra estesa. Ricordati di non inarcare la schiena durante l'esercizio.

**PIEGAMENTI IN AVANTI IN PIEDI**

Stai con i piedi uniti. Fai un piegamento in avanti, cercando di avvicinare il più possibile il petto alle ginocchia. Mantieni questa posizione per 15 secondi. Ricordati di non piegare le ginocchia.

**2. ALLENAMENTO**

Ogni allenamento dovrebbe comprendere da 6 a 10 esercizi diversi. Per bilanciare e rendere più vario l'allenamento, variate gli esercizi da una sessione all'altra. Pianificate l'allenamento per il momento della giornata in cui i vostri livelli di energia sono al massimo.

Il piano di allenamento deve includere esercizi per ogni gruppo muscolare principale, enfatizzando le aree che si desidera sviluppare maggiormente.

L'esecuzione corretta degli esercizi è fondamentale. Per questo è necessario eseguire i movimenti giusti e muovere solo le parti giuste del corpo. I movimenti incontrollati causano affaticamento e possono contribuire a provocare lesioni.

Le ripetizioni di ogni serie devono essere eseguite in modo fluido e senza pause.

È importante una respirazione corretta. Espirare durante la fase di esercizio di ogni ripetizione e inspirare durante la fase di recupero. Non trattenete mai il respiro.

**3. FASE DI RILASSAMENTO**

Questa fase aiuta a calmare la circolazione e a rilassare i muscoli. Si tratta di una ripetizione di esercizi di riscaldamento che si concludono con 5-10 minuti di esercizi di questo tipo. Assicuratevi di non sforzare i muscoli.

**MOTIVAZIONE**

Ottenere i migliori risultati è più facile se l'allenamento è una parte regolare e piacevole della routine quotidiana.

Registrate i vostri risultati per tenere traccia dei vostri progressi.

**GARANZIA**

Il Venditore per conto del Garante concede una garanzia sul territorio della Repubblica di Polonia per un periodo di 24 mesi dalla data di vendita. La garanzia per la merce venduta non esclude, limita o sospende i diritti dell'Acquirente ai sensi della Legge sui diritti dei consumatori.

**CONDIZIONI DI GARANZIA**

1. Solo i difetti nascosti causati dalla colpa del produttore sono soggetti a reclamo e garanzia.
2. La garanzia sarà rispettata dal negozio o dal servizio dopo che il cliente avrà presentato:
  - a. una scheda di garanzia valida, leggibile e correttamente compilata con un timbro di vendita e la firma del venditore,
  - b. prova valida di acquisto dell'attrezzo con la data di vendita,
  - c. la merce contestata o una parte difettosa

In caso di acquisto a distanza, la scheda di garanzia è valida solo sulla base della prova d'acquisto (scontrino / fattura).
3. Il reclamo sarà preso in considerazione entro 14 giorni dal momento della denuncia del difetto da parte del Cliente.
4. I difetti di fabbricazione e i danni rilevati durante il periodo di garanzia saranno riparati gratuitamente entro un periodo non superiore a 21 giorni dalla data di consegna della merce al negozio o al servizio.
5. In caso di necessità di importare parti, il periodo di riparazione in garanzia può essere esteso del tempo necessario per importarle, ma non più di 40 giorni.
6. Garanzia non comprende:
  - a. danni meccanici e difetti causati da essi,
  - b. danni e difetti derivanti da un uso e uno stoccaggio improprio e uno stoccaggio, un montaggio e una manutenzione impropri,
  - c. danni e usura dei materiali di consumo come: corde, cinghie, elementi in gomma, maniglie in spugna, tappezzeria.
  - d. attività di installazione e manutenzione che, secondo il manuale d'uso, l'utente è obbligato a svolgere da solo.
7. La garanzia è esclusa nei casi seguenti:
  - a. dopo la data di scadenza,
  - b. riparazioni e modifiche effettuate dal cliente con l'uso di parti non originali,
  - c. quando il difetto deriva da un'installazione errata o dall'inosservanza dei principi di funzionamento corretto descritti nelle istruzioni per l'uso,
  - d. uso non domestico del prodotto,
  - e. danni causati durante il trasporto.
8. Non verranno rilasciati duplicati della scheda di garanzia.
9. In base alla garanzia, il cliente ha il diritto di richiedere i seguenti tipi di rimedi forniti gratuitamente:
  - a. riparazione del prodotto,
  - b. sostituzione del prodotto,
  - c. riduzione di prezzo,
  - d. risoluzione del contratto e rimborso completo dei costi sostenuti.
10. Per fare un reclamo, è necessario:
  - a. Presentare il prodotto o la sua parte a cui si applica la garanzia.
  - b. Una prova di acquisto che indichi il nome e l'indirizzo del venditore, la data e il luogo di acquisto, il tipo di prodotto o una scheda di garanzia valida con il timbro del negozio.
  - c. In caso di consegna di un prodotto sporco, il servizio di assistenza può rifiutare di accettarlo o, a spese del cliente e con il suo consenso scritto, effettuare la pulizia.
11. Se il reclamo viene accettato, l'attrezzo sarà riparato o sostituito con uno nuovo, o il cliente sarà rimborsato. Il costo del trasporto della merce al cliente è coperto dal servizio del produttore.
12. Se la richiesta di garanzia viene respinta, il cliente riceverà una giustificazione dettagliata della decisione presa e l'attrezzo verrà restituito al cliente a sue spese entro 14 giorni dalla comunicazione della decisione.

**SCHEDA DI GARANZIA**

Nome dell'articolo	Data di vendita
Codice EAN	Timbro e firma del venditore (Non applicabile in caso di acquisto a distanza. Vedi le Condizioni di garanzia punto 2)

Informazioni riguardanti le attrezzature acquistate introdotte nel territorio del paese da Morele.net Sp. z o.o., al. Jana Pawła II 43b, 31-864 Cracovia, Polonia.

Il peso del materiale è indicato sull'imballaggio. Consegnare le attrezzature usate a un punto di raccolta dei rifiuti impedisce le potenziali conseguenze negative per l'ambiente e la salute umana, che possono verificarsi nel caso di una gestione inappropriata dei rifiuti.

L'attrezzatura è destinata all'uso domestico.

QUESTO APPARECCHIO NON È DESTINATO AD UN USO COMMERCIALE O PROFESSIONALE. QUALSIASI USO CONTRARIO ALL'USO PREVISTO DEL PRODOTTO E AI TERMINI DELLA GARANZIA ANNULLA LA GARANZIA.

CENTRO SERVIZI Wiejska 166, 41-216 Sosnowiec

FABBRICANTE Morele.net Sp. z o.o. al. Jana Pawła II 43b, 31-864 Cracovia, Polonia P. IVA: 9451972201, KRS: 0000390511

Fatto in Cina

**ES Manual de uso**

Estimado Usuario,

Lee este manual antes de iniciar el montaje y el primer uso del dispositivo. Este manual contiene importantes informaciones relativas al uso seguro y mantenimiento del dispositivo. Guarda el manual, para poder consultar las informaciones de mantenimiento o pedir repuestos.

**DATOS TÉCNICOS**

Peso	<b>7,5 kg</b>
Temperatura de uso	0°C hasta +40°C
Temperatura de almacenamiento	-10°C hasta +60°C
Peso máximo del usuario	110 kg
Carga máxima (total)	200 kg
Carga adicional máxima en la prensa de piernas	-
Carga máxima de los soportes en la barra	-
Clase de uso	Clase H
Norma del producto (principal)	EN 20957-4:2017-03
Uso previsto	Banco de entrenamiento para uso doméstico

**SEGURIDAD**

**¡ATENCIÓN!** Este dispositivo puede ser utilizado solamente para fines previstos, esto es para entrenamiento físico de personas adultas. Cualquier otro uso puede ser peligroso. El fabricante no se hace responsable de los daños ocasionados por un uso indebido del dispositivo.

- El dispositivo ha sido diseñado y construido, en base a los conocimientos de seguridad más recientes. Los elementos peligrosos que potencialmente pueden causar riesgo de lesiones, han sido eliminado o protegidos.
- No se permite realizar reparaciones o modificaciones por cuenta propia.
- Una vez al mes o dos meses, comprobar que los tornillos, tirafondos y tuercas están bien apretadas.
- Para garantizar la seguridad plena, realizar regularmente (una vez al año) las tareas de mantenimiento en un centro técnico especializado.
- Todos los cambios del dispositivo no descritos en este manual pueden ser causa de defectos y peligro para la salud y vida del usuario. Solamente el personal autorizado de un taller técnico del fabricante o personas adiestradas por el fabricante, pueden modificar el dispositivo.
- Todos los dispositivos están sujetos a innovaciones, con el fin de garantizar la máxima calidad. Por ello, el fabricante se reserva el derecho de implementar modificaciones técnicas.
- Todas las preguntas o dudas relacionadas con este dispositivo deben dirigirse a la entidad comercial especializada.

**¡ATENCIÓN!** Hay que advertir a las personas que permanecen cerca del dispositivo, durante su uso, de posibles riesgos. Guardar especial atención en presencia de niños.

**¡ATENCIÓN!** Antes de empezar a hacer ejercicio, consultar con un médico para constatar que el uso del dispositivo no resulta contraindicado por motivos de salud. Preparar un plan de entrenamiento, basado en la opinión de un especialista. Un programa de ejercicios incorrecto puede ser peligroso para tu salud o vida.

**¡ADVERTENCIA!** El esfuerzo o cansancio excesivos pueden ocasionar lesiones e incluso la muerte. Si no te sientes bien, interrumpe inmediatamente el ejercicio.

**¡ATENCIÓN!** Atenerse estrictamente a las advertencias relativas al entrenamiento, recogidas en este manual.

- Elegir un lugar seguro para realizar el entrenamiento, a una distancia segura de posibles obstáculos. No colocar el equipo en pasillos, corredores, entradas, puertas, etc.
- Queda prohibido usar el equipo a poca distancia de la pared. La zona de seguridad es de 2000 mm y ese el ancho mínimo del dispositivo.

**¡ATENCIÓN!** Evitar la presencia de niños y procede con extrema cautela, durante el montaje del dispositivo. Durante el montaje, se utilizan piezas pequeñas (tornillos, tuercas, etc.) que los niños pueden tragar.

**RIESGO RESIDUAL**

- Si no se toman medidas protectoras frente a la caída o bien esas medidas son incorrectas, existe riesgo residual de que la caída de la persona cause roces de piel, moratones, roturas o bien, en el peor de los casos, la muerte.
- Existe un riesgo residual de posible sobrecarga del usuario, por un uso incorrecto del dispositivo.
- No se puede excluir un riesgo residual de asfixia.
- Es posible limitar el riesgo, ateniéndose a las instrucciones de seguridad recogidas en este manual.
- No se puede excluir que el uso incorrecto o indebido genere riesgos no tenidos en cuenta o bien no valorados previamente.

El análisis de riesgo se aplica al "estado actual del dispositivo". La valoración y control del producto indican que la probabilidad de aparición de riesgo inadmisibles es muy reducida. El dispositivo (su estructura, forma de funcionamiento y uso) no genera riesgo innecesario para el usuario o terceros, en condiciones normales.

**SÍMBOLOS DE MANEJO EN ENVOLTORIOS DE TRANSPORTE**

Este lado hacia arriba. No volcar.



Cuidado, frágil. Posibilidad de daños. Proceder con cautela.



Proteger de impactos.



Proteger de la humedad.



Envase reciclable..



Atención: producto pesado.

**MANEJO**

Antes de iniciar el entrenamiento, asegurarse que el dispositivo ha sido montado correctamente.

- Antes de iniciar el primer entrenamiento, conocer todas las funciones y posibilidades de ajuste del dispositivo.
- El dispositivo tiene elementos que pueden ser expuesto a la corrosión. Por ello, no se recomienda que el dispositivo permanezca en zona con elevada humedad relativa. Evitar que el dispositivo tenga contacto con agua, bebidas, sudor, etc.
- El dispositivo está destinado para entrenamiento de adultos.
- No es un juguete para niños. Si permites que los niños usen el dispositivo lo haces por tu cuenta y con plena responsabilidad. Procura instruir a los menores acerca de su funcionamiento y mantén siempre vigilados a los niños.
- El equipo no es apto para fines terapéuticos.
- Antes de iniciar el entrenamiento, comprueba el funcionamiento correcto de elementos de seguridad y uniones atornilladas y acoples.

**MANTENIMIENTO DEL EQUIPO**

Realizar regularmente las tareas de mantenimiento del equipo. Realizar las tareas descritas a continuación, al menos cada 20 horas de trabajo del equipo.

- Controlar estado de tornillos y tuercas. Deben estar bien apretadas.

- Limpia el sudor del dispositivo, después de cada entrenamiento.
- Limpiar el dispositivo solamente con agua y jabón. No usar productos de limpieza.
- Guardar el dispositivo en lugar seco y con temperatura estable.
- No exponer directamente a la luz solar.

### MEDIO AMBIENTE

El dispositivo se suministra en embalaje que lo protege de eventuales daños durante el transporte. Los materiales de embalaje pueden reciclarse. Desechar estos materiales en los recipientes correspondientes a la recogida selectiva de basura. Protege el medio ambiente y no tires las pilas gastadas al cubo de basura en tu casa. Entrega las pilas en el lugar de compra o al punto de recogida selectiva de basuras. Por favor, contribuye activamente en la gestión responsable y sostenible de los recursos y ayuda a proteger el medio ambiente, entregando los equipos y obsoletos en los puntos de recogida selectiva, según la normativa local aplicable.

### MONTAJE

El dispositivo debe ser montado con cuidado y por un adulto. En caso de dudas, recurrir a la ayuda de una persona con experiencia en este campo.

- Antes de iniciar el montaje, asegurarse de que el conjunto incluye todos los elementos indicados en la lista, comprobar que los elementos no han sufrido daños durante el transporte. Si faltan elementos o tienes alguna reserva, ponte en contacto con el vendedor.
- Leer el manual, familiarizarse con las imágenes y aclaraciones, realizar el montaje siguiendo el orden indicado en el manual.
- Proceder con cautela, durante el montaje. Existe riesgo de sufrir lesiones o heridas, durante el uso de herramientas y elementos.
- Crear un entorno seguro, para realizar el montaje. No esparcir caóticamente las herramientas y elementos de montaje. Recuerda que las películas plásticas y las bolsas de plástico generan riesgo de asfixia para los niños.
- Los elementos de montaje necesarios para realizar cada paso del manual se presentan en imágenes y aclaraciones. Usar los elementos indicados en el manual de montaje.
- Durante las primeras etapas de montaje, no enroscar tornillos a tope. Apretar todos los elementos y tornillos, una vez constatado tu montaje correcto.
- El fabricante se reserva el derecho a realizar un montaje preliminar de algunos elementos.

### ESQUEMA DE MONTAJE (-> Ver página 2)

**¡ATENCIÓN!** Queda prohibido usar repuestos diferentes a aquellos ofrecidos por el fabricante.

### LISTA DE COMPONENTES

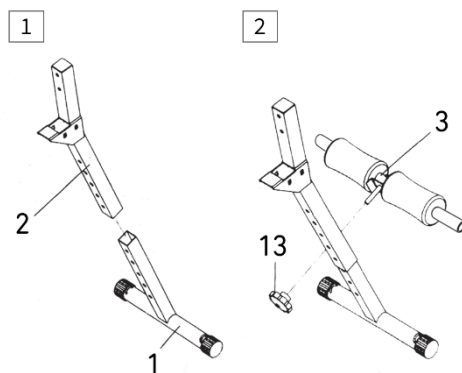
Núm.	Descripción	Cantidad
1	Estabilizador delantero	1
2	Soporte del estabilizador	1
3	Soporte de las piernas	1
4	Marco principal	1
5	Cojín del asiento	1
6	Perno M8 60mm	1
7	Arandela M8	2
8	Tuerca M8	1
9	Bloqueo	1
10	Arandela M6	4
11	Tornillo M6 50mm	4
12	Perilla	2
13	Rodillo de espuma	6
14	Tapón	6
15	Tapón	2
16	Tapón	1
17	Expansor	2

### MANUAL DE INSTALADOR

**¡ATENCIÓN!** Durante el montaje, seguir los pasos indicados y usar herramientas incluidas en el conjunto.

Preparar espacio libre suficiente para montaje del dispositivo.

Teniendo en cuenta el peso de algunos elementos, se recomienda que el montaje sea realizado por dos personas.



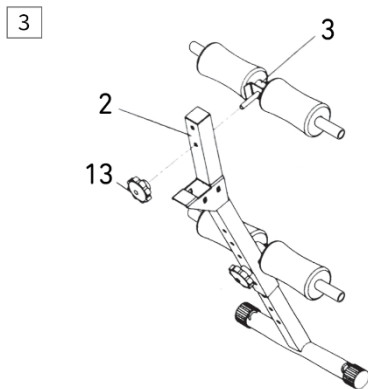
#### PASO 1.

Inserte el estabilizador delantero (1) en el soporte del estabilizador (2). Bloquee ambas partes a la altura correcta utilizando el soporte de las piernas (3) y la perilla (13).

**¡ATENCIÓN!** También es posible cambiar la posición después del montaje completo del banco.

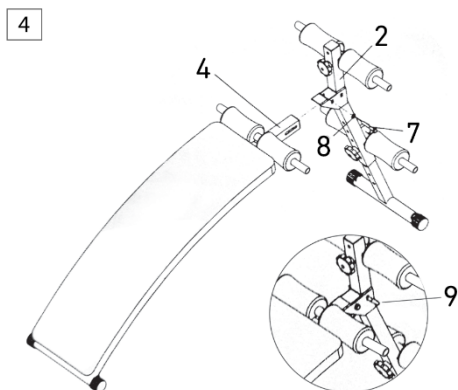
#### PASO 2.

Fije el reposapiernas (3) al soporte (2) usando la perilla.

**PASO 3.**

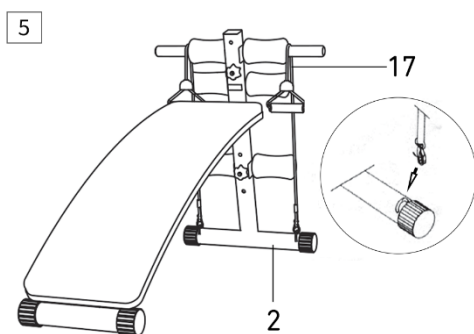
Conecte el marco principal (4) al soporte (2) usando los pernos (6), las arandelas (7) y las tuercas (8). Inserte el bloqueo (9).

**¡ATENCIÓN!** Antes de usar, asegúrese de que las piezas estén correctamente instaladas y que el dispositivo esté estable.

**PASO 4.**

Conecte el marco principal (4) al soporte del estabilizador (2) con el perno (6), la arandela (7) y la tuerca (8). Instale el bloqueo (9).

**¡ATENCIÓN!** Antes de usar, asegúrese de que el dispositivo esté correctamente ensamblado y estable.

**PASO 5.**

Instale los expansores (17) en los orificios del estabilizador delantero (2).

**ENTRENAMIENTO Y FASES DEL EJERCICIO**

El uso del dispositivo le proporcionará muchos beneficios. En primer lugar, mejorará su condición, fortalecerá sus músculos y, en combinación con una dieta adecuada, le permitirá quemar grasa innecesaria.

**TIPOS BÁSICOS DE ENTRENAMIENTO****AUMENTO DE MÚSCULOS**

Entrenamiento para aumentar el tamaño y la fuerza muscular. A medida que aumenta gradualmente la intensidad de su ejercicio, sus músculos se adaptan al esfuerzo y aumentan de tamaño.

Hay dos maneras de aumentar la intensidad de su ejercicio:

- cambiando la resistencia aplicada a una mayor,
- cambiando el número de repeticiones o series de ejercicios realizados.

La cantidad apropiada de resistencia para cada ejercicio es individual para el usuario. Debe evaluar sus limitaciones y elegir la resistencia adecuada para usted. Comience con 3 series de 8 repeticiones para cada ejercicio.

Descanse 3 minutos después de cada serie.

Cuando pueda hacer 3 series de 12 repeticiones sin dificultad, aumente la resistencia.

**TONIFICACIÓN**

La tonificación es un ejercicio enfocado a reafirmar y adelgazar el cuerpo al mismo tiempo y enfatizar la masa muscular.

Puede tonificar sus músculos con un entrenamiento equilibrado. Elija una resistencia moderada y aumente el número de repeticiones en cada serie. Haga tantas series de 15 a 20 repeticiones como sea posible sin molestias.

Descanse 1 minuto después de cada serie.

Aumente sus músculos haciendo más series de ejercicios, no aplicando mucha resistencia.

**PÉRDIDA DE PESO**

Para perder peso, use resistencia baja y aumente gradualmente el número de repeticiones en cada serie. Entrene durante 20 a 30 minutos, con descansos de no más de 30 segundos entre series.

**CROSS TRAINING**

El entrenamiento cruzado es una forma efectiva de obtener un programa de ejercicios bien balanceado. La combinación de entrenamiento de fuerza y ejercicio aeróbico moldea y fortalece el cuerpo.

Ejemplo de un programa de entrenamiento equilibrado:

- Realización de entrenamiento de fuerza cada dos días.

- El resto de días, 20-30 minutos de ejercicio aeróbico, p. ej. correr en una caminadora, andar en bicicleta estática o elíptica.
- Tener al menos un día de descanso del entrenamiento para que el cuerpo tenga tiempo de recuperarse.

### PERSONALIZACIÓN DEL ENTRENAMIENTO

Es un asunto individual determinar la duración exacta de cada sesión de entrenamiento y el número de repeticiones y series de ejercicios realizados. Debe desarrollarse a su propio ritmo y ser sensible a las señales de su cuerpo. Si siente dolor o mareos mientras hace ejercicio, deténgase inmediatamente y consulte a un médico antes de reanudar el ejercicio.

Recuerde que el descanso y una dieta adecuada son factores importantes en cualquier programa de ejercicios.

### 1. CALENTAMIENTO

Comience cada entrenamiento con 5 a 10 minutos de estiramiento y ejercicio ligero para calentar. Un calentamiento prepara su cuerpo para un ejercicio más extenuante al aumentar la circulación, elevar la temperatura corporal y suministrar más oxígeno a los músculos. También reduce el riesgo de calambres y lesiones. Si siente dolor, deje de hacer ejercicio o reduzca su rango de movimiento.

#### ESTIRAMIENTO DE MÚSCULOS INTERNOS DE MUSLOS.

Siéntate en superficie plana, con piernas dobladas y rodillas hacia afuera. Une las plantas de los pies y acércalos al cuerpo todo lo posible. Presiona suavemente las rodillas hacia el suelo y mantén en esta posición durante 15 segundos.

#### ESTIRAMIENTO DE MUSLOS.

Siéntate en superficie plana. Estira la pierna derecha y coloca la planta del pie izquierdo junto al muslo derecho. Estira el brazo derecho hacia los dedos de la pierna derecha. Procura llegar lo más lejos que puedas. Aguanta durante 15 segundos. Repetir esta acción con la pierna izquierda.

#### GIROS DE CABEZA.

Mira de frente. No muevas los hombros y gira la cabeza a la derecha e izquierda. Vuelve a posición inicial.

#### ELEVACIÓN DE HOMBROS.

Estira el brazo izquierdo hacia arriba al máximo y mantenlo en esta posición unos segundos. Repetir esta acción con brazo derecho.

#### ESTIRAMIENTO DE TENDÓN DE AQUILES.

Ponte de cara a la pared, desplaza la pierna izquierda hacia adelante y dobla ligeramente la rodilla. Mantener la pierna derecha atrás - estirada, con talón apoyado en el suelo. Mantener ambos talones en el suelo, presionar la cadera hacia la pared. Mantener esta posición durante 30 segundos. Repetir esta acción con la pierna derecha adelantada. No doblar la espalda en arco, al hacer este ejercicio.

#### INCLINACIONES.

Estando de pie, junta las piernas. Haz una inclinación hacia adelante, tratando de acercar el pecho hacia las rodillas. Aguanta durante 15 segundos. No dobles las rodillas.

### 2. ENTRENAMIENTO

Cada entrenamiento debe contener de 6 a 10 ejercicios diferentes. Para un entrenamiento equilibrado y variado, alterne los ejercicios de una sesión a otra. Programe sus entrenamientos para la hora del día en que su nivel de energía esté en su punto más alto.

Su plan de entrenamiento debe incluir ejercicios para cada grupo muscular principal, con énfasis en las áreas que más desea desarrollar.

Realizar los ejercicios correctamente es crucial. Requiere hacer los movimientos correctos y mover solo las partes correctas del cuerpo. Los movimientos incontrolados causan fatiga y pueden provocar lesiones.

Las repeticiones de cada serie deben realizarse de forma suave y sin pausas.

Es importante respirar correctamente. Debe exhalar durante la fase de ejercicio de cada repetición e inhalar durante su regreso. Nunca contenga la respiración.

### 3. LA FASE DE RELAJACIÓN

Esta fase ayuda a calmar la circulación y relajar los músculos. Esta es una revisión de los ejercicios de calentamiento. Termine cada entrenamiento con 5-10 minutos de tales ejercicios. Recuerda no forzar los músculos.

#### MOTIVACIÓN

Lograr los mejores resultados es más fácil si el entrenamiento es una parte regular y agradable de su rutina diaria.

Registre sus resultados para realizar un seguimiento de su progreso.



**GARANTÍA**

El Vendedor, actuando en nombre del Garante, otorga una garantía en el territorio de la República de Polonia, por un periodo de 24 meses desde la fecha de compra. La garantía que abarca la mercancía vendida no excluye, limita o suspende los derechos del Comprador indicados en la Ley de derechos del consumidor.

**CONDICIONES DE GARANTÍA**

1. Solamente los defectos ocultos, debidos al fabricante están sujetos a reclamaciones y cubiertos por la garantía.
2. La garantía será respetada por la tienda o taller técnico, si el cliente presenta:
  - a. una hoja de garantía correcta y claramente cumplimentada, con sello de venta y firma de vendedor,
  - b. comprobante de compra válido, con fecha de compra,
  - c. mercancía reclamada o componente defectuoso.

En caso de compra a distancia, la hoja de garantía será válida solamente en base al documento de compra (ticket de caja / factura).
3. Las reclamaciones serán gestionadas en un periodo de 14 días, desde la notificación de defecto por el Cliente.
4. Los defectos de fábrica y daños constatados en periodo de garantía, serán reparados de forma gratuita, en un periodo no superior a 21 días desde la fecha de entrega de mercancía a la tienda o taller técnico.
5. Si fuese necesario importar algún componente, el periodo de reparación en garantía puede prorrogarse el tiempo necesario para importar el componente, pero no más de 40 días.
6. La garantía no abarca:
  - a. fallos mecánicos y sus consecuencias,
  - b. defectos y fallos ocasionados por un uso indebido, almacenamiento incorrecto, montaje o mantenimiento incorrectos del dispositivo,
  - c. desgaste y consumo de elementos tales como: correas, cables, elementos de goma, agarres de espuma, tapicería,
  - d. tareas de montaje o mantenimiento que el usuario debe realizar por su propia cuenta, según indica el manual de uso.
7. La garantía no se aplicará en siguientes casos:
  - a. una vez finalizado el periodo de vigencia,
  - b. si el cliente realiza reparaciones o modificaciones por su propia cuenta, usando componentes no originales,
  - c. el defecto ocurrido se debe al montaje incorrecto o bien, al incumplimiento de las normas de uso correcto indicadas en el manual de uso,
  - d. uso diferente al doméstico,
  - e. defectos ocasionados durante el transporte.
8. No se entregarán copias de la hoja de garantía.
9. Haciendo valer sus derechos de garantía, el cliente puede reclamar que siguientes acciones se realicen de forma gratuita:
  - a. se repare el producto,
  - b. se reemplace el producto,
  - c. se reduzca su precio,
  - d. se rescinda el contrato y se reintegren los costes.
10. Para notificar la reclamación, hay que:
  - a. Presentar el producto o componente reclamado.
  - b. Presentar el comprobante de compra que indique nombre y dirección del establecimiento vendedor, fecha y lugar de compra, tipo de producto u hoja de garantía válida con sello de la tienda.
  - c. Si el producto se entrega sucio, el taller puede negarse a recibirlo o bien, limpiar el producto repercutiendo los costes al cliente, previo consentimiento por escrito.
11. Si la reclamación se gestiona de forma positiva, el equipo será reparado o sustituido por nuevo o bien, el cliente recibirá el reintegro del dinero. El coste de transporte de la mercancía al cliente será liquidado por el taller técnico.
12. Si la reclamación en garantía resulte rechazada, el cliente recibirá los fundamentos detallados de tal decisión y en un periodo de 14 días desde la entrega de la decisión, el equipo será enviado al cliente por su cuenta.

**HOJA DE GARANTÍA**

Nombre de producto	Fecha de venta
Código EAN	Sello y firma del vendedor (No aplica en caso de compra remota). Ver Condiciones de garantía pto. 2)

Información relativa al equipo comprado, importado al territorio nacional por Morele.net Sp. z o.o. (S.L) al. Jana Pawła II 43b, 31-864 Cracovia, Polonia. El peso del equipo se indica en empaque. La entrega del equipo obsoleto en un punto de recogida selectiva autorizado permite reducir el impacto negativo sobre el medio ambiente y salud de las personas que pueden aparecer, en caso de una gestión incorrecta de los residuos.

Equipo destinado para uso doméstico.

EL EQUIPO NO ESTÁ DESTINADO PARA USO COMERCIAL O PROFESIONAL. EL USO INCORRECTO, INDEBIDO O CONTRARIO CON LA FINALIDAD PREVISTA O CONDICIONES DE GARANTÍA ANULA LA VIGENCIA DE LA MISMA.

CENTRO TÉCNICO c/Wiejska 166, 41-216 Sosnowiec

FABRICANTE Morele.net sp. z o.o. (S.L) al. Jana Pawła II 43b, 31-864 Cracovia, Polonia NIF: 9451972201, número estadístico KRS: 0000390511

Fabricado en China